



Stock no. 63199, Tradesman Vise (model 1745)

Stock no. 63200, Tradesman Vise (model 1755)

Stock no. 63201, Tradesman Vise (model 1765)



WARNING

- MISUSE OF VISE CAN CAUSE SERIOUS INJURY TO EYES, HANDS, LIMBS, ETC.
- TO ENSURE SAFETY, VISE MUST BE SET UP AND USED PROPERLY.
- BEFORE SETTING UP AND USING, READ, UNDERSTAND, AND FOLLOW ALL INSTRUCTIONS AS OUTLINED BELOW:

WHEN SETTING UP VISE:

- USE PROPER SIZE BOLTS, NUTS, LOCK AND FLAT WASHERS, IN ALL BASE MOUNTING HOLES. NEVER WELD BASE OF VISE TO ANY METAL OBJECT.
- ONLY HAND-TIGHTEN SWIVEL BASE LOCK DOWN NUTS AT THE SIDES OF THE VISE.
- NEVER USE A PIPE EXTENSION TO TIGHTEN LOCK NUT HANDLES; THIS CAN CAUSE THE HANDLES TO BEND AND OVERSTRESS THE LOCK DOWN BOLTS.
- MAKE SURE THE BENCH TOP TO WHICH THE VISE IS MOUNTED IS PROPERLY SECURED.

WHEN USING VISE:

- ALWAYS USE VISE OF PROPER SIZE AND CAPACITY TO HOLD WORK OBJECT.
- NEVER USE A HAMMER, PIPE EXTENSION OR CHEATER BAR ON SPINDLE HANDLE OF VISE.
- NEVER UNSCREW MOVEABLE JAW BEYOND THE MAXIMUM SPECIFIED OPENING OF THE VISE.
- NEVER USE VISE AS A PRESS FOR ASSEMBLY OR DISASSEMBLY OF OBJECTS.
- ALWAYS WEAR EYE AND FACE PROTECTION WHEN STRIKING VISE-HELD OBJECTS OR WHEN USING POWER TOOLS WITH A VISE.



AVERTISSEMENT

- UNE UTILISATION INCORRECTE, DE L'ETAU PEUT ENTRAÎNER DES BLESSURES GRAVES AUX YEUX AUX MAINS ET A D'AUTRES PARTIES DU CORPS.
- POUR GARANTIR LA SECURITE, L'ETAU DOIT ÊTRE INSTALLÉ ET UTILISÉ CORRÈCTEMENT.
- AVANT INSTALLATION ET UTILISATION-LIRE, VEILLER A BIEN COMPRENDRE ET SUIVRE TOUTES LES INSTRUCTIONS TELLES QU'ELLES SONT DONNÉES DE CHAQUE CÔTÉ DE CETTE ÉTIQUETTE.

INSTALLATION DE L'ETAU:

- POUR BLOQUER LA BASE DE L'ETAU, UTILISER DES ECROUS, BOULONS ET RONDELLES DE LA BONNE TAILLE DANS TOUS LES TROUS DE FIXATION. NE JAMAIS SOUDER LA BASE DE L'ETAU A UN OBJET METALLIQUE QUELCONQUE.
- POUR UN ETAU A BASE TOURNANTE, NE SERRER QU'AVEC LES DOIGTS LES POIGNEES DES CONTRE-ECROUS SUR LES CÔTES DE L'ETAU.
- NE JAMAIS UTILISER UNE RALLONGE POUR SERRER LES POIGNEES DES CONTRE-ECROUS-CELA POURRAIT TORDRE LES POIGNEES.
- NE JAMAIS UTILISER UN MARTEAU, UNE RALLONGE NI TOUT AUTRE OUTIL PERMETTANT DE FAIRE LEVIER SUR LA POINGEE DE L'ETAU.

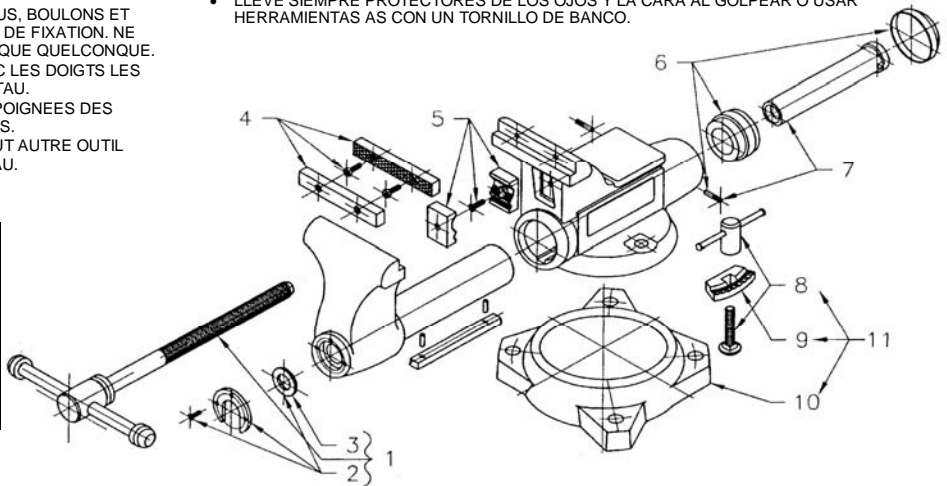
- S'ASSURER DU BANC DE HAUT EN QUI VISE EST MONTÉE EST CORRÈCTEMENT FIXÉE.
- NE JAMAIS DEVISSER LE MORS AU-DELA DE L'OUVERTURE MAXIMUM SPECIFIÉE DE L'ETAU.
- LE JAMAIS UTILISER L'ETAU POUR ENFONCER UN OBJET DANS UN AUTRE OU L'EN FAIRE SORTIR.
- TOUJOURS PORTER DES LUNETTES ET UN MASQUE DE PROTECTION POUR FRAPPER SUR UN OBJET OU UTILISER UN OUTILLAGE ÉLECTRIQUE AVEC UN ETAU.



ADVERTENCIA

- EL USO INDEBIDO DEL TORNILLO DE BANCO PUEDE CAUSAR LESIONES GRAVES EN LOS OJOS, EN LAS MANOS Y EN OTRAS PARTES DEL CUERPO.
- PARA ASEGURAR LA SEGURIDAD, EL TORNILLO DE BANCO DEBE CONFIGURARSE Y UTILIZARSE DE FORMA DEBIDA.
- ANTES DE CONFIGURAR Y USAR-LEA, ENTIENDA Y SIGA TODAS LAS INSTRUCCIONES INDICADAS EN AMBOS LADOS DE LA ETIQUETA.
- AL CONFIGURAR EL TORNILLO DE BANCO:
- PARA SUJETAR LA BASE DEL TORNILLO DE BANCO, USE TUERCAS, PERNOS Y ARANDELAS DE PRESION DEL TAMAÑO ADECUADO EN TODOS LOS AGUJEROS DE MONTAJE. NO SUELDE NUNCA LA BASE DEL TORNILLO DE BANCO A NINGUN OBJETO DE METAL.
- PARA EL TORNILLO DE BANCO DE BASE GIRATORIA, APRIETE SOLAMENTE A MANO LAS PALANCAS DE LAS CONTRATUERCAS EN LOS LADOS DEL TORNILLO DE BANCO.
- NO USE NUNCA UN TUBO DE EXTENSION PARA APRETAR LAS PALANCAS EN LAS CONTRATUERCAS ESTO PUEDE HACIER QUE DOBLEN LAS PALANCAS.
- ASEGURARSE EL TOP DE BANCO PARA QUE LA VISE SE MONTA ESTÉ DEBIDAMENTE SUJETA.
- AL USAR EL TORNILLO DE BANCO:
- USE SIEMPRE UN TORNILLO DE BANCO DEL TAMAÑO Y DE LA CAPACIDAD ADECUADOS PARA SUJETAR EL OBJETO DE TRABAJO.
- NO USE NUNCA UN MARTILLO, UN TUBO DE EXTENSION O UN ÁLARGADOR EN LA PALANCA DEL USO DEL TORNILLO DE BANCO.
- NO DESATORNILLE NUNCA LA MORDAZA MOVIL MAS ALLA DE LA ABERTURA ESPECIFICADA MAXIMA DEL TORNILLO DE BANCO.
- NO USE NUNCA EL TORNILLO DE BANCO PARA ENCAJAR UN OBJETO EN OTRO OBJETO O DESPRENDERLO DE OTRO OBJETO.
- LLEVE SIEMPRE PROTECTORES DE LOS OJOS Y LA CARA AL GOLPEAR O USAR HERRAMIENTAS AS CON UN TORNILLO DE BANCO.

Stock no.	63199	63200	63201
Model no.	1745	1755	1765
Jaw width (in.)	4-1/2	5-1/2	6-1/2
Jaw opening (in.)	4	5	6-1/2
Throat depth (in.)	3-1/4	3-3/4	4
Pipe jaw capcty. (in.)	1/4-2-1/2	1/4-3	1/4-3-1/2
Shipping weight (lb)	42	51.5	71



Replacement parts:

Model	Spindle Assembly 1	Spindle Retainer w/ 3 screws and #3 2	Thrust Washer 3	Set of Jaw Inserts w/ 4 screws 4	Set of Pipe Jaw Inserts w/ 2 screws 5	End Piece Assy w/ 2 pins 6	Casing Nut w/ 2 pins 7	Lock Nut Assy's 8	Locking Pads (pair) 9	Outer Ring only 10	Swivel Base Assembly (includes #8,9,10) 11
1745	2900000	2904000	Not available separately	2908060	2904200	2900970	2900220	2905190	9040010	1011990	2900230
1755	2900150	2904000		2908070	2904200	2907770	2900240	2905200	9040020	1011980	2905790
1765	2900330	2904010		2908080	2904200	2907780	2900340	2905200	9040020	1011980	2905790

WILTON

427 New Sanford Road
LaVergne, Tennessee 37086
Ph.: 800-274-6848
www.wiltontools.com

Part No. M-63199

Rev. G 08/2014

Copyright © 2014 WILTON, a Division of JPW Industries, Inc.

Free Manuals Download Website

<http://myh66.com>

<http://usermanuals.us>

<http://www.somanuals.com>

<http://www.4manuals.cc>

<http://www.manual-lib.com>

<http://www.404manual.com>

<http://www.luxmanual.com>

<http://aubethermostatmanual.com>

Golf course search by state

<http://golfingnear.com>

Email search by domain

<http://emailbydomain.com>

Auto manuals search

<http://auto.somanuals.com>

TV manuals search

<http://tv.somanuals.com>