



## Stock no. 63202, Tradesman Vise (model 1780A)



### WARNING

- MISUSE OF VISE CAN CAUSE SERIOUS INJURY TO EYES, HANDS, LIMBS, ETC.
- TO ENSURE SAFETY, VISE MUST BE SET UP AND USED PROPERLY.
- BEFORE SETTING UP AND USING, READ, UNDERSTAND, AND FOLLOW ALL INSTRUCTIONS AS OUTLINED BELOW:

#### WHEN SETTING UP VISE:

- USE PROPER SIZE BOLTS, NUTS, LOCK AND FLAT WASHERS, IN ALL BASE MOUNTING HOLES. NEVER WELD BASE OF VISE TO ANY METAL OBJECT.
- ONLY HAND-TIGHTEN SWIVEL BASE LOCK DOWN NUTS AT THE SIDES OF THE VISE.
- NEVER USE A PIPE EXTENSION TO TIGHTEN LOCK NUT HANDLES; THIS CAN CAUSE THE HANDLES TO BEND AND OVERSTRESS THE LOCK DOWN BOLTS.
- MAKE SURE THE BENCH TOP TO WHICH THE VISE IS MOUNTED IS PROPERLY SECURED.

#### WHEN USING VISE:

- ALWAYS USE VISE OF PROPER SIZE AND CAPACITY TO HOLD WORK OBJECT.
- NEVER USE A HAMMER, PIPE EXTENSION OR CHEATER BAR ON SPINDLE HANDLE OF VISE.
- NEVER UNSCREW MOVEABLE JAW BEYOND THE MAXIMUM SPECIFIED OPENING OF THE VISE.
- NEVER USE VISE AS A PRESS FOR ASSEMBLY OR DISASSEMBLY OF OBJECTS.
- ALWAYS WEAR EYE AND FACE PROTECTION WHEN STRIKING VISE-HELD OBJECTS OR WHEN USING POWER TOOLS WITH A VISE.



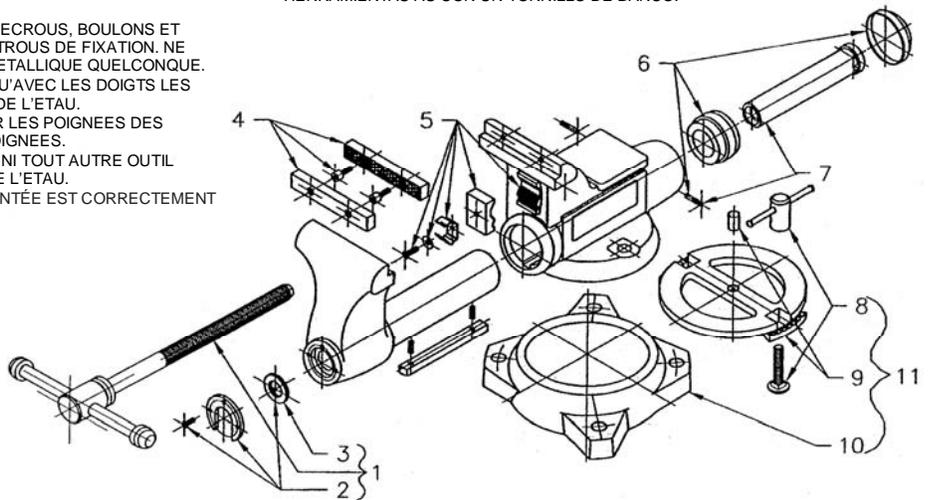
### AVERTISSEMENT

- UNE UTILISATION INCORRECTE, DE L'ETAU PEUT ENTRAINER DES BLESSURES GRAVES AUX YEUX AUX MAINS ET A D'AUTRES PARTIES DU CORPS.
- POUR GARANTIR LA SECURITE, L'ETAU/DOIT INSTALLE ET UTILISE CORRECTEMENT.
- AVANT INSTALLATION ET UTILISATION-LIRE, VEILLER A BIEN COMPRENDRE ET SUIVRE TOUTES LES INSTRUCTIONS TELLES QU'ELLES SONT DONNEES DE CHAQUE COTE DE CETTE ETIQUETTE.

#### INSTALLATION DE L'ETAU:

- POUR BLOQUER LA BASE DE L'ETAU, UTILISER DES ECROUS, BOULONS ET RONDELLES DE LA BONNE TAILLE DANS TOUS LES TROUS DE FIXATION. NE JAMAIS SOUDER LA BASE DE L'ETAU A UN OBJET METALLIQUE QUELCONQUE.
- POUR UN ETAU A BASE TOURNANTE, NE SERRER QU'AVEC LES DOIGTS LES POIGNEES DES CONTRE-ECROUS SUR LES COTES DE L'ETAU.
- NE JAMAIS UTILISER UNE RALLONGE POUR SERRER LES POIGNEES DES CONTRE-ECROUS-CELA POURRAIT TORDRE LES POIGNEES.
- NE JAMAIS UTILISER UN MARTEAU, UNE RALLONGE NI TOUT AUTRE OUTIL PERMETTANT DE FAIRE LEVIER SUR LA POINGEE DE L'ETAU.
- S'ASSURER DU BANC DE HAUT EN QUI VISE EST MONTÉE EST CORRECTEMENT FIXÉE.

Stock no.	63202
Model no.	1780A
Jaw width (in.)	8
Jaw opening (in.)	7
Throat depth (in.)	4-3/4
Pipe jaw capcty. (in.)	1/8-3-1/2
Shipping weight (lb)	111



#### Replacement parts:

Spindle Assembly 1	Spindle Retainer w/ 3 screws and #3 2	Thrust Washer 3	Set of Jaw Inserts w/ 4 screws 4	Set of Pipe Jaw Inserts 5	End Piece Assly w/ 2 pins 6	Casing Nut w/ 2 pins 7	Lock Nut Assly's 8	Locking Pads (pair) 9	Outer Ring only 10	Swivel Base Assembly (includes #8,9,10) 11
2900510	2904070	Not available separately	2908100	2908050	2907470	2900520	2905370	1010830	1010840	2900590

#### WILTON

427 New Sanford Road  
LaVergne, Tennessee 37086  
Ph.: 800-274-6848  
www.wiltontools.com

Part No. M-63202  
Rev. G 08/2014

Copyright © 2014 WILTON, a Division of JPW Industries, Inc.

## Free Manuals Download Website

<http://myh66.com>

<http://usermanuals.us>

<http://www.somanuals.com>

<http://www.4manuals.cc>

<http://www.manual-lib.com>

<http://www.404manual.com>

<http://www.luxmanual.com>

<http://aubethermostatmanual.com>

Golf course search by state

<http://golfingnear.com>

Email search by domain

<http://emailbydomain.com>

Auto manuals search

<http://auto.somanuals.com>

TV manuals search

<http://tv.somanuals.com>