

Please Read and Save this Use and Care Book

Veuillez lire et conserver ce guide d'entretien et d'utilisation



Mini Food Chopper

Mini hachoir



USA/Canada 1-800-231-9786

www.prodprotect.com/applica

Accessories/Parts (USA/Canada)
Accessoires/Pièces (É.-U./Canada)
1-800-738-0245

**Model
Modèle**

WCH200C

IMPORTANT SAFEGUARDS

When using electrical appliances, basic safety precautions should always be followed, including the following:

- Read all instructions.
- To protect against risk of electrical shock do not put cord, plugs or appliance in water or other liquid.
- Close supervision is necessary when any appliance is used by or near children.
- Unplug from out when not in use, before putting on or taking off parts, and before cleaning.
- Avoid contacting moving parts.
- Do not operate any appliance with a damaged cord or plug or after the appliance malfunctions, or is dropped or damaged in any manner. Return appliance to the nearest authorized service facility for examination, repair or electrical or mechanical adjustment. Or, call the appropriate toll-free number on the cover of this manual.
- The use of attachments not recommended or sold by the manufacturer may cause fire, electric shock or injury.
- Do not use outdoors.
- Do not let cord hang over edge of table or counter.
- Keep hands and utensils away from the cutting blade while chopping food to reduce the risk of severe injury to persons or damage to the food chopper. A scraper may be used, but only when the food chopper is not running.
- Blade is sharp. Handle carefully.
- To reduce the risk of injury, never place cutting blade on base without first putting bowl properly in place.
- Be certain cover is securely locked in place before operating appliance.
- Do not attempt to defeat the cover interlock mechanism.

SAVE THESE INSTRUCTIONS.

This product is for household use only.

POLARIZED PLUG (120V Models Only)

This appliance has a polarized plug (one blade is wider than the other). To reduce the risk of electric shock, this plug is intended to fit into a polarized outlet only one way. If the plug does not fit fully into the outlet, reverse the plug. If it still does not fit, contact a qualified electrician. Do not attempt to modify the plug in any way.

TAMPER-RESISTANT SCREW

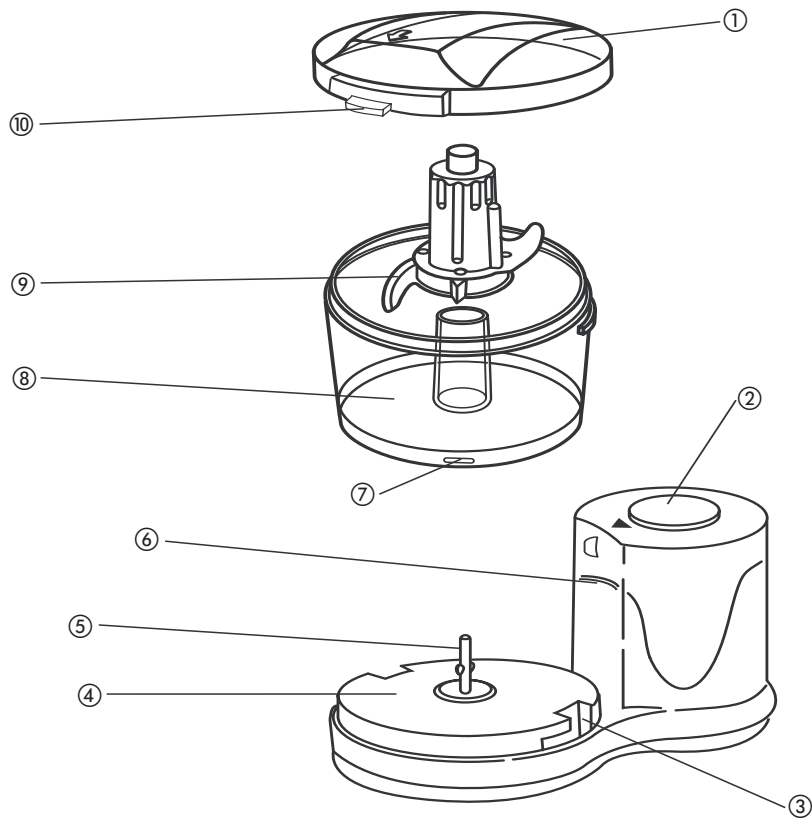
Warning: This appliance is equipped with a tamper-resistant screw to prevent removal of the outer cover. To reduce the risk of fire or electric shock, do not attempt to remove the outer cover. There are no user-serviceable parts inside. Repair should be done only by authorized service personnel.

ELECTRICAL CORD

- a) A short power-supply cord (or detachable power-supply cord) is to be provided to reduce the risk resulting from becoming entangled in or tripping over a longer cord.
- b) Longer detachable power-supply cords or extension cords are available and may be used if care is exercised in their use.
- c) If a long detachable power-supply cord or extension cord is used,
 - 1) The marked electrical rating of the detachable power-supply cord or extension cord should be at least as great as the electrical rating of the appliance,
 - 2) If the appliance is of the grounded type, the extension cord should be a grounding-type 3-wire cord, and
 - 3) The longer cord should be arranged so that it will not drape over the countertop or tabletop where it can be pulled on by children or tripped over.

Note: If the power supply cord is damaged, it should be replaced by qualified personnel. In Latin America, by an authorized service center.

Product may vary slightly from what is illustrated.



- † 1. Lid (Part # WCH200C-03)
- 2. PULSE/ON button
- 3. Bowl notches
- 4. Motor base
- 5. Drive shaft
- 6. Lid locking slot
- 7. Bowl tabs
- † 8. See-thru bowl (Part # WCH200C-02)
- † 9. Steel chopping blade (Part #WCH200C-01)
- 10. Lid locking tab
- † Consumer replaceable/removable parts

How to Use

This product is for household use only.

Note: Bowl holds up to 1½ cups of food. Do not overfill. Cut food into uniform ½-inch pieces before processing. Some foods may require processing in smaller quantities.

Note: Some foods that may be processed in your chopper are: bread, dry cereal, hard cheese such as Romano & Parmesan, crackers, cookies, chocolate baking bars, hard boiled eggs, fresh herbs, soft nuts such as pecans and walnuts, fruits and vegetables such as apples, pears, celery, onion, carrots, garlic, ginger, pickles, and radishes.

1. Remove all packaging materials before using.
2. Before using, wash lid, blade and bowl in warm soapy water; rinse and dry thoroughly, see CARE AND CLEANING.

Caution: Blades are sharp; handle with care.

Caution: Do not immerse motor base in water or other liquids.

3. Place bowl without lid and blades on base. Line up bowl tabs with notches in base and turn clockwise to lock into position.
4. Lower blade over drive shaft in bowl, rotating if necessary to drop into place.
5. Cut food into ½-inch uniform pieces and place up to 1½ cups into bowl.
6. Place lid on the bowl. Slide lid locking tab into lid locking slot and turn until the raised arrows are aligned and the lid clicks into place.

Note: Chopper will not operate unless the lid locking tab is correctly inserted into the lid locking slot.

7. Plug into a 120 V ~ 60 Hz outlet.
8. To start, press the PULSE/ON button for 3-5 seconds and then release; the motor will stop. Repeat pulse for a finer consistency. If chopper does not start, repeat steps 3 – 6.
9. When finished chopping, unplug the unit and allow blades to stop rotating before disassembling.
10. Turn the lid counterclockwise and remove. Carefully grasp stem of blade and lift out of bowl. Turn bowl counterclockwise to release and lift off base.
11. Remove chopped food from bowl.

Hints for Chopping

- Be careful not to over-process. Most foods require only 3 – 10 seconds.
- Process up to 1½ cups of food at a time. If larger quantities are desired, process in several small batches.
- If food is not chopped into even-sized pieces, remove some of it from the bowl and process smaller quantities at a time.
- Do not attempt to process extremely hard food which is difficult to cut with a kitchen knife.
- Remove bones, pits, and hard shells before processing to avoid damage to the unit.
- This unit is not designed for processing liquids or foods with a high liquid content.

Care and Cleaning

This product contains no user serviceable parts. Refer service to qualified service personnel.

Caution: Blades are sharp; handle with care.

Caution: Do not immerse motor base in water or other liquids.

1. Unplug and allow blades to stop rotating before disassembling.
2. Wash all removable parts in warm soapy water; rinse and dry thoroughly. Removable parts may also be placed on the top shelf of your dishwasher.
3. Clean exterior of motor base with a soft damp cloth and dry.

IMPORTANTES MISES EN GARDE

Lorsqu'on utilise un appareil électrique, il faut toujours respecter certaines règles de sécurité fondamentales, notamment les suivantes :

- Lire toutes les directives.
- Afin d'éviter les risques de choc électrique, ne pas immerger le cordon, la fiche ou l'appareil dans l'eau ou tout autre liquide.
- Exercer une étroite surveillance lorsque l'appareil est utilisé par un enfant ou près d'un enfant.
- Débrancher l'appareil lorsqu'il ne sert pas, avant d'y placer ou d'en retirer des composantes, et de le nettoyer.
- Éviter tout contact avec les pièces mobiles.
- Ne pas utiliser un appareil dont la fiche ou le cordon est abîmé, qui fonctionne mal ou qui a été endommagé de quelque façon que ce soit. Pour un examen, une réparation ou un réglage, rapporter l'appareil à un centre de service autorisé. Ou composer le numéro sans frais inscrit sur la page couverture du présent guide.
- L'utilisation d'accessoires non recommandés par le fabricant de l'appareil peut occasionner un incendie, des chocs électriques ou des blessures.
- Ne pas utiliser l'appareil à l'extérieur.
- Ne pas laisser pendre le cordon sur le bord d'une table ou d'un comptoir.
- Garder mains et ustensiles éloignés de la lame pendant le hachage pour réduire les risques de blessures graves ou de dommages. Utiliser une spatule, mais seulement lorsque l'appareil est arrêté.
- La lame est tranchante. Manipuler avec soin.
- Pour réduire les risques de blessures, ne jamais fixer la lame sur la base sans avoir d'abord placé le bol correctement.
- Veiller à ce que le couvercle soit bien fixé avant d'utiliser l'appareil.
- Ne pas tenter de contourner le mécanisme de verrouillage du couvercle.

CONSERVER CES INSTRUCTIONS.

L'appareil est conçu pour une utilisation domestique seulement.

FICHE POLARISÉE (Modèles de 120 V seulement)

L'appareil est muni d'une fiche polarisée (une lame plus large que l'autre). Afin de minimiser les risques de secousses électriques, ce genre de fiche n'entre que d'une façon dans une prise polarisée. Lorsqu'on ne peut insérer la fiche à fond dans la prise, il faut tenter de le faire après avoir inversé les lames de côté. Si la fiche n'entre toujours pas dans la prise, il faut communiquer avec un électricien certifié. Il ne faut pas tenter de modifier la fiche.

VIS INDESSERRABLE

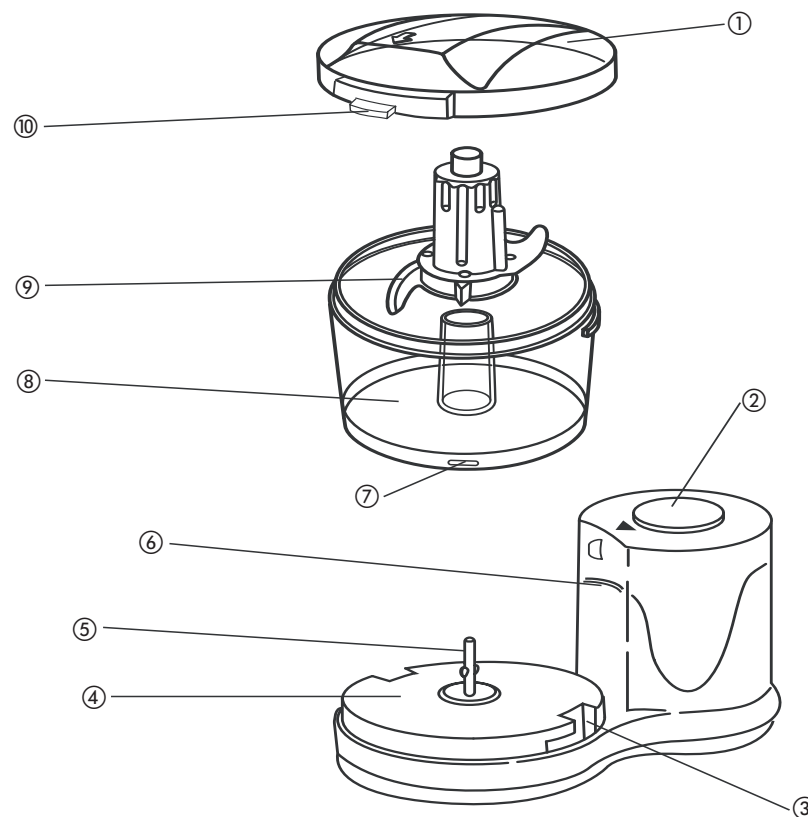
Avvertissement : L'appareil est doté d'une vis indesserrable empêchant l'enlèvement du couvercle extérieur. Pour réduire les risques d'incendie ou de secousses électriques, ne pas tenter de retirer le couvercle extérieur. L'utilisateur ne peut pas remplacer les pièces de l'appareil. En confier la réparation seulement au personnel des centres de service autorisés.

CORDON ÉLECTRIQUE

- Le cordon d'alimentation de l'appareil est court (ou amovible) afin de minimiser les risques d'enchevêtrement ou de trébuchement.
- Il existe des cordons d'alimentation amovibles ou de rallonge plus longs et il faut s'en servir avec prudence.
- Lorsqu'on utilise un cordon d'alimentation amovible ou de rallonge plus long, il faut s'assurer que :
 - La tension nominale du cordon d'alimentation amovible ou de rallonge soit au moins égale à celle de l'appareil, et que;
 - Lorsque l'appareil est de type mis à la terre, il faut utiliser un cordon de rallonge mis à la terre à trois broches, et;
 - Le cordon plus long soit placé de sorte qu'il ne soit pas étalé sur le comptoir ou la table d'où des enfants pourraient le tirer, ni placé de manière à provoquer un trébuchement.

Note : Lorsque le cordon d'alimentation est endommagé, il faut le faire remplacer par du personnel qualifié ou, en Amérique latine, par le personnel d'un centre de service autorisé.

Le produit peut différer légèrement de celui illustré.



- † 1. Couvercle (no de pièce WCH200C-03)
- 2. Bouton turbo / marche
- 3. Encoches du bol
- 4. Base du moteur
- 5. Axe de commande
- 6. Fente de verrouillage du couvercle
- 7. Onglets du couvercle du bol
- † 8. Bol transparent (no de pièce WCH200C-02)
- † 9. Lames à hacher en acier (no de pièce WCH200C-01)
- 10. Onglets de verrouillage du couvercle
- † Pièces remplaçables par le consommateur et amovibles

Utilisation

Cet appareil est conçu pour un usage domestique seulement.

Note : Le bol peut contenir jusqu'à 335 ml. Ne pas trop le remplir. Coupez la nourriture en morceaux uniformes d'environ 1,3 cm avant de commencer. Certains aliments doivent être hachés en plus petites quantités.

Note : Les aliments pouvant être hachés dans votre hachoir sont : le pain, les céréales sèches, le fromage dur tels que le Romano et le Parmesan, les biscuits, les cookies, les barres de chocolat, les œufs durs, les herbes fraîches, les noix, noix pacanes et autres noix tendres, les fruits et légumes tels que les pommes, les poires, le céleri, les oignons, les carottes, l'ail, le gingembre et les radis.

1. Retirer tout l'emballage de l'appareil avant de l'utiliser.
2. Avant d'utiliser votre appareil, lavez le couvercle, la lame et le bol à l'eau chaude savonneuse, rincez et séchez soigneusement, voir ENTRETIEN ET NETTOYAGE.

Attention : Les lames sont tranchantes, a manier avec prudence.

Attention : Ne pas immerger la base du moteur dans l'eau ni dans tout autre liquide.

3. Placer le bol sur la base, sans couvercle ni lame. Alignez les onglets du bol avec les encoches placées sur la base et tournez dans le sens des aiguilles d'une montre pour verrouiller.
4. Abaissez la lame sur l'axe de commande, tournez si nécessaire pour la mettre en place.
5. Coupez les aliments en morceaux d'environ 1,3 cm d'épaisseur, puis remplissez le bol jusqu'à 335 ml.
6. Mettez le couvercle sur le bol. Faites glisser l'onglet de verrouillage du couvercle dans la fente de verrouillage du couvercle, et tournez jusqu'à ce que les flèches surélevées soient alignées, et que le couvercle s'enclenche.

Note : Le hachoir ne fonctionnera pas tant que l'onglet de verrouillage du couvercle n'est pas correctement placé dans la fente du couvercle.

7. Branchez l'appareil dans une prise 120 V ~ 60Hz.
8. Pour démarrer l'appareil, appuyez sur le bouton turbo / marche pendant 3 à 5 secondes puis relâchez-le. Le moteur s'arrêtera. Répétez la même procédure si vous désirez hacher finement. Si le hachoir ne démarre pas, reprendre les étapes 3 à 6 mentionnées ci-dessus.
9. Quand vous avez fini de hacher, débranchez l'appareil et laissez les lames s'arrêter avant de les démonter.

10. Tournez le couvercle dans le sens inverse des aiguilles d'une montre et retirez-le. Saisissez doucement l'axe des lames et soulevez-le vers l'extérieur. Tournez le bol dans le sens inverse des aiguilles d'une montre pour le désenclencher, puis soulevez-le de la base.
11. Retirez les aliments hachés du bol.

Conseils de hachoir

- Attention de ne pas trop hacher les aliments. La plupart des ingrédients ne nécessitent qu'entre 3 à 10 secondes de temps de hachage.
- Ne hacher qu'environ 335 ml d'aliments à la fois. S'il reste des aliments à hacher, procéder en plusieurs fois.
- Si les aliments ne sont pas hachés de manière uniforme, retirez-les du bol puis hachez-les en petites quantités.
- N'essayez pas de trancher des aliments très durs qui sont difficiles à couper avec un couteau de cuisine.
- Toujours retirer les os et les coquilles dures avant de commencer, afin de ne pas endommager l'appareil.
- Cet appareil n'est pas prévu pour les liquides ou les aliments contenant beaucoup de liquide.

Entretien et nettoyage

L'utilisateur ne peut effectuer lui-même l'entretien d'aucune pièce de cet appareil. Confier l'entretien à du personnel qualifié.

Attention : Les lames sont tranchantes, a manier avec prudence.

Attention : Ne pas immerger la base du moteur dans l'eau ni dans tout autre liquide.

1. Débranchez l'appareil et laissez les lames s'arrêter avant de démonter les pièces.
2. Lavez toutes les pièces amovibles à l'eau chaude savonneuse, toutes les pièces amovibles, puis rincez-les et séchez-les soigneusement. Les pièces amovibles peuvent être placées sur le niveau supérieur de votre lave-vaisselle.
3. Nettoyez l'extérieur du bloc moteur à l'aide d'un chiffon doux humide et séchez-le.

NOTES

NOTES

NEED HELP?

For service, repair or any questions regarding your appliance, call the appropriate "800" number on the cover of this book. Do not return the product to the place of purchase.

Do not mail the product back to the manufacturer nor bring it to a service center. You may also want to consult the website listed on the cover of this manual.

One-Year Limited Warranty

(Applies only in the United States and Canada)

What does it cover?

- Any defect in material or workmanship; provided; however, Aplica's liability will not exceed the purchase price of the product.

For how long?

- One year after the date of original purchase.

What will we do to help you?

- Provide you with a reasonably similar replacement product that is either new or factory refurbished.

How do you get service?

- Save your receipt as proof of the date of sale.
- Check our on-line service site at www.prodprotect.com/applica, or call our toll-free number, 1-800-231-9786, for general warranty service.
- If you need parts or accessories, please call 1-800-738-0245.

What does your warranty not cover?

- Damage from commercial use
- Damage from misuse, abuse or neglect
- Products that have been modified in any way
- Products used or serviced outside the country of purchase
- Glass parts and other accessory items that are packed with the unit
- Shipping and handling costs associated with the replacement of the unit
- Consequential or incidental damages (Please note, however, that some states do not allow the exclusion or limitation of consequential or incidental damages, so this limitation may not apply to you.)

How does state law relate to this warranty?

- This warranty gives you specific legal rights, and you may also have other rights that vary from state to state or province to province.

BESOIN D'AIDE?

Pour communiquer avec les services d'entretien ou de réparation, ou pour adresser toute question relative au produit, composer le numéro sans frais approprié indiqué sur la page couverture. Ne pas retourner le produit où il a été acheté. Ne pas poster le produit au fabricant ni le porter dans un centre de service. On peut également consulter le site web indiqué sur la page couverture.

Garantie limitée de un an

(Valable seulement aux États-Unis et au Canada)

Quelle est la couverture?

- Tout défaut de main-d'œuvre ou de matériau; toutefois, la responsabilité de la société Aplica se limite au prix d'achat du produit.

Quelle est la durée?

- Un an après l'achat original.

Quelle aide offrons nous?

- Remplacement par un produit raisonnablement semblable nouveau ou réusiné.

Comment se prévaut-on du service?

- Conserver son reçu de caisse comme preuve de la date d'achat.
- Visiter notre site web au www.prodprotect.com/applica, ou composer sans frais le 1 800 231-9786, pour obtenir des renseignements généraux relatifs à la garantie.
- On peut également communiquer avec le service des pièces et des accessoires au 1 800 738-0245.

Qu'est-ce que la garantie ne couvre pas?

- Des dommages dus à une utilisation commerciale.
- Des dommages causés par une mauvaise utilisation ou de la négligence.
- Des produits qui ont été modifiés.
- Des produits utilisés ou entretenus hors du pays où ils ont été achetés.
- Des pièces en verre et tout autre accessoire emballés avec le produit.
- Les frais de transport et de manutention reliés au remplacement du produit.
- Des dommages indirects (il faut toutefois prendre note que certains états ne permettent pas l'exclusion ni la limitation des dommages indirects).

Quelles lois régissent la garantie?

- Les modalités de la présente garantie donnent des droits légaux spécifiques. L'utilisateur peut également se prévaloir d'autres droits selon l'état ou la province qu'il habite.



Applica Consumer Products, Inc.

2008/5-7-69E/F



Printed on recycled paper.
Imprimé sur du papier recyclé.

Copyright © 2008 Applica Consumer Products, Inc.

Made in People's Republic of China
Printed in People's Republic of China

Fabriqué en République populaire de Chine
Imprimé en République populaire de Chine

Free Manuals Download Website

<http://myh66.com>

<http://usermanuals.us>

<http://www.somanuals.com>

<http://www.4manuals.cc>

<http://www.manual-lib.com>

<http://www.404manual.com>

<http://www.luxmanual.com>

<http://aubethermostatmanual.com>

Golf course search by state

<http://golfingnear.com>

Email search by domain

<http://emailbydomain.com>

Auto manuals search

<http://auto.somanuals.com>

TV manuals search

<http://tv.somanuals.com>