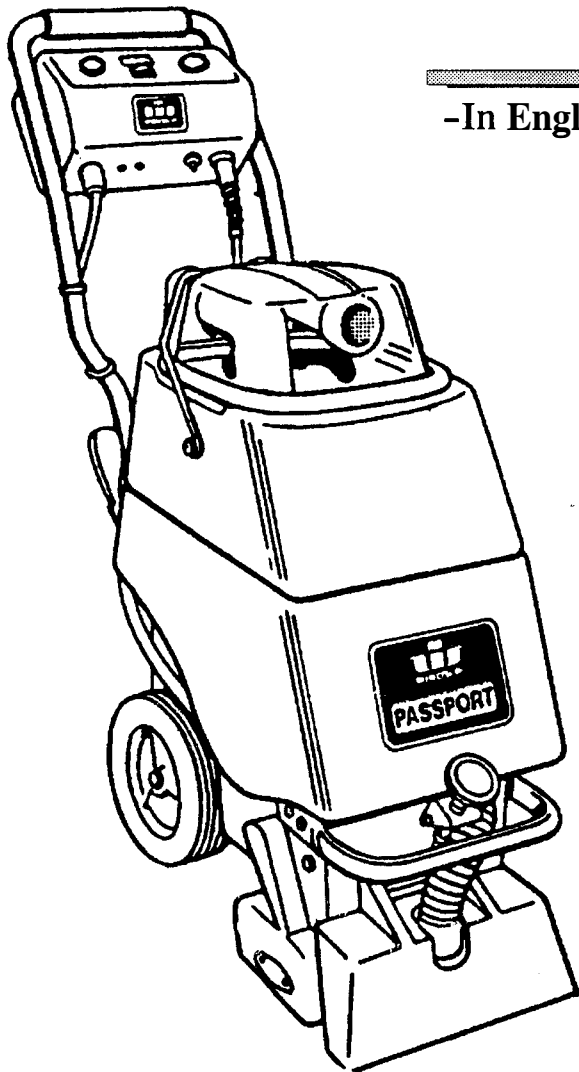


PASSPORTTM CARPET EXTRACTOR

Owners Guide

Bedienungsanleitung

-In English and *Deutsch*



Model
Modell PSP-I & PSP-IG

CONTENTS:

- 1 Diagram
- 2 Safety Instructions (english)
- 3 Operation / Maintenance (english)
- 4 Maintenance cont. (english)
- 5 Safety Instructions (deutsch)
- 6 Operation / Maintenance (deutsch)
- 7 Maintenance cont. (deutsch)
- 8 Control Panel / Handle Assembly
- 9 Vac motor / Frame Assembly
- 10 Tank Assemblies
- 11 Brush Drive Assembly
- 12 Vac Shoe Assembly
- 13 Plumbing Assemblies
- 14 Wiring Diagram

QUESTTM

ISO 9001

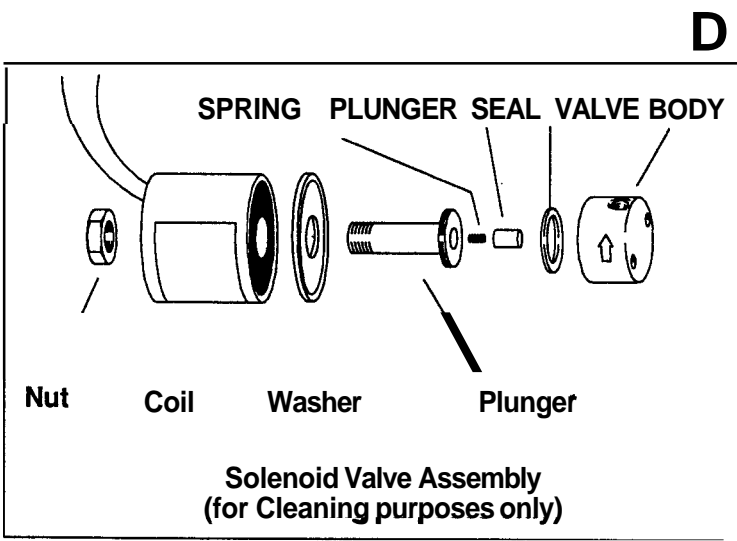
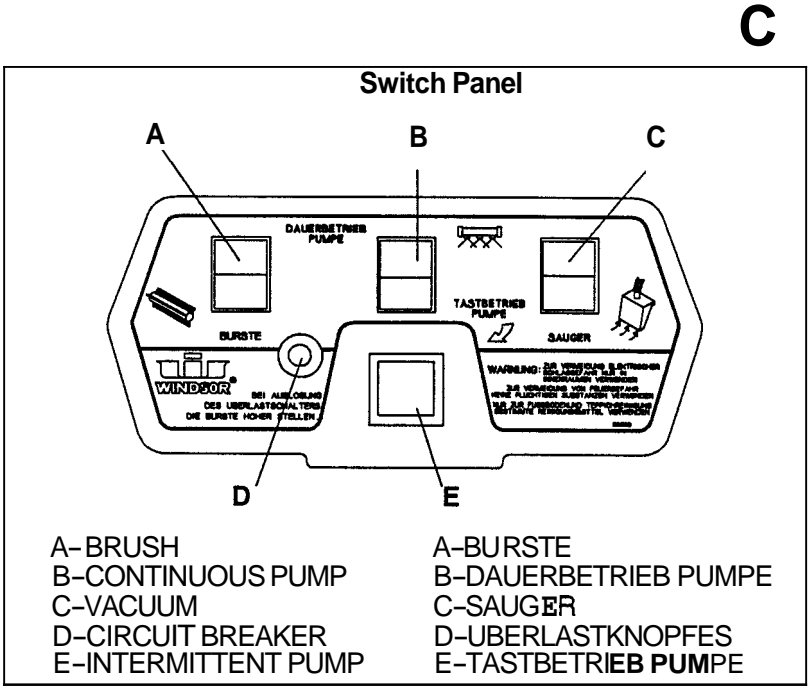
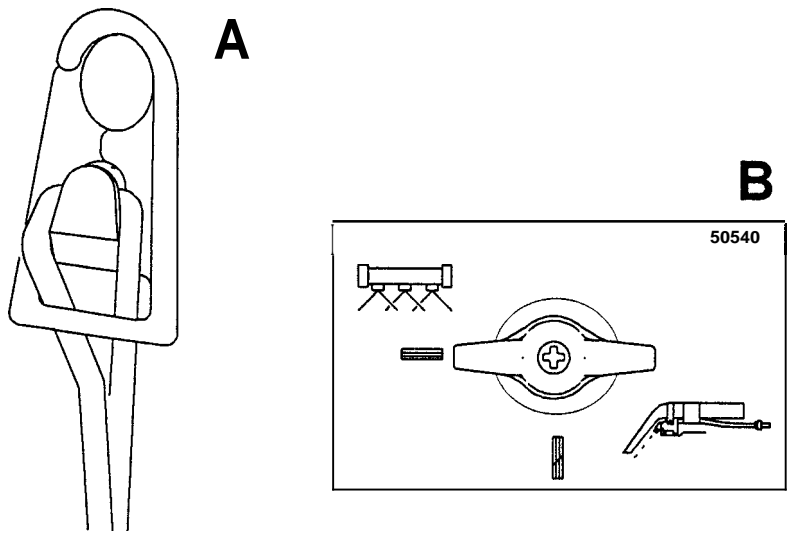


"Windsor Industries"
Quality Management System
is certified
ISO 9001"

Windsor Quality.
It's all about You!



INDUSTRIES, INC., 1351 W. Stanford Ave., Englewood CO 80110 USA *303-762-1800*FAX 303-762-0817



ENGLISH

IMPORTANT SAFETY INSTRUCTIONS

When using an electrical appliance, basic precautions must always be followed, including the following:

- Read all instructions before using this machine.
- This machine is for commercial use.
- **CAUTION:** This machine is not designed for vacuuming dust particles that are deemed hazardous to your health.



WARNING: TO REDUCE THE RISK OF FIRE, ELECTRICAL SHOCK OR INJURY:

1. Do not operate without filters in place.
2. Use only as described in this manual. Use only manufacturer's recommended attachments.
3. Use indoors only. Do not use outdoors. Do not expose to rain.
4. Machines can cause a fire when operated near flammable vapors or materials. Do not operate this machine near flammable fluids, dust, or vapors.
 - Do not pick up flammable or combustible materials such as gasoline or use where they may be present.
6. Do not vacuum anything that is burning or smoking, such as cigarettes, matches, or hot ashes.
7. Do not handle the plug of machine with wet hands.
8. Do not leave the machine unattended. Unplug machine from outlet when not in use and before servicing.
9. Turn off all controls before unplugging the machine.
10. Do not unplug machine by pulling on cord. To unplug, grasp the plug, not the cord.
11. Do not use with damaged cord or plug.
12. If the machine is not working properly, has been dropped, damaged, left outdoors, or dropped into water, return it to an Authorized service center.
13. Do not carry by the cord, use cord as a handle, dose a door on cord, or pull cord around sharp edges or corners.
14. Do not pull/run machine over cord. Keep cord away from heated surfaces.
15. Do not allow to be used as a toy. Close attention is necessary when used by or near children.
16. Do not operate machine with any openings blocked. Keep openings free of debris that may reduce airflow.
17. Keep hair, loose clothing, fingers, and all parts of the body away from openings and

PASSPORT-I™

18. Use extra caution when cleaning on stairs.
19. Do not use machine as a step.
20. Maintenance and repairs must be done by qualified personnel.
21. When cleaning and/or servicing the equipment when changing parts, or when selecting another function, the motor must be turned off. Equipment plugged into electrical outlets must be unplugged.
22. During use or replacement of electrical outlets or electrical fine-connections, any device other than those prescribed by the manufacturer must not be used if a certain line-connection has been prescribed.
23. When replacing connectors to electrical circuits or connections to the equipment, the splash guard and mechanical stability must be ensured.

If a machine is altered by unauthorized persons, Windsor is not responsible for damages or injuries that may occur.

SAVE THESE INSTRUCTIONS

INSPECTION

Carefully unpack and inspect your extractor for shipping damage. Each unit is operated and thoroughly inspected before shipping, and any damage is the responsibility of the carrier, who should be notified immediately.

ELECTRICAL

This extractor operates on a standard 230 Volt AC circuit. Voltages below 220 Volts or above 240 Volts could cause serious damage to motors. Wiring diagram is mounted inside control panel of machine.



WARNING:

Make sure you are using the correct voltage as specified on nameplate before connecting machine power cord to outlet.

POWER SUPPLY CORDS

IMPORTANT

The wires in the main leads are coloured in accordance with the following code:

Green-and-Yellow:	Earth
Blue:	Neutral
Brown:	Live

As the colors of the wires in the main lead of this appliance may not correspond with colored markings identifying the terminals in your plug, proceed as follows:

The wire that is coloured **Green-and-Yellow** must be connected to the terminal in the plug that is marked with the letter "E", or by the **Earth** symbol, or coloured **Green** or **Green-and-Yellow**.

The wire that is coloured **Blue** must be connected to the terminal that is marked with the letter "N", or coloured **Black**.

The wire that is coloured **Brown** must be connected to the terminal that is marked with the letter "L", or coloured **Red**.

CHEMICALS



WARNING:

Care must be exercised in the use of all chemicals. Chemicals are poisonous and can pose a health risk. Read and follow the manufacturer's instructions regarding dangers and correct usage.



WARNING:

Do not use flammable materials.

CAUTION:

The internal parts of the pump used in the extractor are suitable for use with most carpet cleaning chemicals. But they are susceptible to chemical attack from some cleaning substances, such as hydrocarbon solvents and chlorinated bleaches. These **noncompatible** materials are not of the type normally used for carpet cleaning.

SUITABLE CHEMICALS

Alkalis
Cbroxil Bleach'
Defoaming Agents
Detergents
Hydroxides
Oxygen Bleaches
Soaps
Sta-Puf Fabric Softener'
Vinegar
White Monday Bleach'
'Registered Trademark

NON COMPATIBLE CHEMICALS

Aldehydes
Aromatic Hydrocarbons
Butyls
Carbon Tetrachloride
Clorox'
Chlorinated Bleaches
Chlorinated Hydrocarbons
Lysol'
Methyls (MEK)
Perchloroethylene (perc)
Phenols
Trichloroethylene
D-Limonene

FILLING THE PASSPORT

1. Remove the clear dome from upper tank.
2. Lift upper recovery tank from machine and set aside.
3. Use a clean bucket to fill solution tank with hot water. Add a nonfoaming concentrate for use in hot water extractors at the proportions noted on the container.

CAUTION:

DO NOT USE WATER TEMPERATURE THAT EXCEEDS 50° C. (122° F)

NOTE: If powdered soap is used, premix with hot water before filling solution tank.

- A. Reinstall recovery tank and dome. **Make sure hoses are snug in the dome.**

OPERATING THE PASSPORT



WARNING

Read the IMPORTANT SAFETY INSTRUCTIONS before operating, paying particular attention to care and use of the power supply cord. Only operate if the cord is in perfect condition.

NOTE: Vacuum the carpet and make sure it is cleared of surface debris before cleaning.

1. Attach strain relief/cord retainer to power cord. Make loop in power cord approximately 12" from receptacle end. (DIAGRAM A.)

2. Adjust brush height by turning knob at front of machine. Pointer on left side indicates carpet height.

LOW - 1/4 inch
MED - 1/2 inch
HIGH - 1 + inch

NOTE: Incorrect move height may cause brush circuit breaker to trip. Raise brush and reset circuit breaker.

3. Turn solution valve to 'CARPET CLEANING' position. (DIAGRAM B)

4. Plug power cord into a grounded wall outlet

DIAGRAM C:

5. Turn on the vacuum switch and brush switch.

NOTE: Excessive water and/or foam in the recovery tank may cause water and/or foam to enter the vacuum motor. This condition will overload the vacuum motor and the vacuum circuit breaker will trip.

6. Depress intermittent pump switch to dispense cleaning solution. Pull machine backwards. Release pump switch about 12 inches before the end of each cleaning pass. This will ensure all cleaning solution is vacuumed from carpet.

CAUTION:

While operating machine, check for excessive foam build-up in the recovery tank. If excessive foam is present, add a defoamer solution to recovery tank.

7. Empty recovery tank when approximately 3/4 full.

CAUTION:

DO not use the recovery tank to fill the solution tank, unless it is CLEAN. Sediment in the recovery tank can damage the solution pump and dog the spray jets rendering the machine inoperable.

ACCESSORY TOOLS

The PASSPORT is easily adapted for use with the following Windsor accessory tools: QHT, UPH3, SW, SFW, SWPRO.



WARNING Never operate accessory tools with water temperature above 50° C.

1. Turn solution valve to 'ACCESSORY TOOL' position.



(DIAGRAM B)

2. Remove recovery hose (white cuff) from dome and insert vacuum hose from accessory tool in its place.
3. Attach solution hose from accessory tool to brass quick disconnect fitting on left side of machine.
4. Remove dome and recovery tank.
5. Fill solution tank with cleaning concentrate per manufacturer's recommendation.
6. Install recovery tank and dome.
7. Turn on vacuum and continuous pump switches only.

CAUTION: Do not turn on brush switch. Damage to carpet could occur.

DAILY/REGULAR MAINTENANCE



WARNING

Before making any adjustments or repairs to the machine, disconnect the power cord from electrical source.

1. Empty unused cleaning solution.
2. Inspect and clean solution filter screen.
3. flush pumping system with 1 to 2 gallons of clean hot water.
4. Rinse recovery tank with clean water.
5. Remove any lint or debris around brush and vac shoe.
6. Check spray jets and clean solenoid valve if required.

NOTE: Always store machine with brush in 'store' position.

PERIODIC MAINTENANCE

1. Twice a month flush a white vinegar solution (one quart vinegar to one gallon of hot water) or an anti-browning solution (mixed as directed) through the extractor. This will help prevent build-up of alkaline residue in system.
2. If spray jets become clogged, remove the spray tips, wash them thoroughly in vinegar and blow dry.

NOTE: Do not use pins, wires, etc. to clean jets as this will destroy spray pattern.

3. If spray jets continue to drip after pump is turned off, the solenoid valve will need cleaning. (See MAINTENANCE Instructions

cables, filters and connections on your machine. Frayed or cracked hoses should be repaired or replaced to eliminate vacuum or solution pressure loss. Because the electrical cable will lie on wet carpet at times, the cable must be well insulated and cable connector screws kept tight. If the cable insulation is broken or bayed, repair or replace it immediately. Don't take chances with an electrical fire or shock

PROTECT FROM FREEZING

If it becomes necessary to store the machine in temperatures below 4° C the pumping system, valves, etc. must be protected from freezing with a methyl hydrate (window washer) antifreeze solution.

NOTE: Do not use ethylene glycol or cooling system antifreeze.

1. Add window washer antifreeze to the solution tank.
2. Turn on pump until solutions sprays out of jets.
3. Remove unused portion of antifreeze from tank

MAINTENANCE INSTRUCTIONS



WARNING

1. Only qualified maintenance personnel are to perform the following repairs.
2. Unplug the machine before attempting any repairs.
3. Refer to wiring diagram for proper electrical connections.

BRUSH ASSEMBLY

1. Remove belt guard, brush pulley guard and bearing covers at each end of brush
2. Loosen (2) hex nuts on motor studs and rotate motor downwards and remove belt from motor pulley.
3. Remove brush assembly from . . . Replace brush or bearings as required.
4. When re-installing brush, check belt for proper tension. Belt should be taught (Do not over-tighten.) To adjust belt, loosen (2) hex nuts, rotate motor rearward and retighten nuts.

TO ACCESS CHASSIS COMPONENTS

1. Lift off recovery tank and set aside
2. Remove solution-drain hose from hose barb
3. Remove (A) bolts holding tank to chassis
4. Raise tank and pull solution drain hose through chassis. Remove pump inlet hose torn tank and lay tank aside

PUMP



WARNING

The internal solution hoses are encased in an outer hose to protect the electrical components in the unlikely event a solution hose should rupture. Replace hoses as originally supplied in the machine, paying particular attention to which outer hose is not damped.

CAUTION

When replacing hose bars on pump head DO NOT OVERTIGHTEN - as this could crack intake and exhaust ports in pump head.

BRUSH DRIVE MOTOR

When re-installing motor refer to Brush Assembly for proper belt tension adjustment.

VAC MOTOR REMOVAL

1. Lift off vac motor cooling air intake cover.
2. Disconnect electrical connections.
3. Remove vac hoses from chassis outlet.
4. Loosen strain relief nut and remove the (2) LOWER handle bolts.
5. Remove screws holding motor plate to chassis and lift-out motor.

VAC MOTOR BRUSHES

To inspect motor brushes, remove brush holder assembly. Brushes should be replaced when worn to 3/8 inch or after about 750 operating hours. After second brush replacement the armature commutator should be checked for pitting and concentricity. Vac motors can be repaired but such repairs should be made by a qualified motor repair shop.

VAC SHOE

When re-installing vac shoe, do not over-tighten shoulder bolts. Leave enough looseness to allow vac shoe to move up and down with the height adjusting screw. A light coat of silicon grease on the adjusting screw will ensure smooth operation.

DEUTSCH

WICHTIGE SICHERHEITSHINWEISE

Beim Gebrauch eines elektrischen Gerätes müssen immer grundsätzliche Vorsichtsmaßnahmen beachtet werden, einschließlich der folgenden:

- Die einschlägigen Unfallverhütungs-Vorschriften sowie die sonstigen allgemein anerkannten sicherheitstechnischen, arbeitsmedizinischen Regeln sind einzuhalten.
- Vor Gebrauch der Maschine Betriebsanleitung lesen!
- Diese Maschine ist für erhöhte Beanspruchung bei gewerblicher Verwendung entwickelt.

VORSICHT Diese Maschine ist nicht für die Absaugung gesundheitsgefährdender Stäube geeignet.



WARNUNG: UM FEUER; STROMSCHLAG ODER BESCHÄDIGUNG ZU VERMEIDEN

1. Keine Benutzung ohne eingebauten Filter.
2. Benutzung nur gemäß Betriebsanleitung und mit dem vom Hersteller empfohlenen Zubehör.
3. Nicht im Freien oder auf naßen Oberflächen benutzen.
4. Maschinen können Feuer verursachen, wenn sie in der Nähe von brennbaren Gasen oder Materialien eingesetzt werden. Also kein Gebrauch in der Nähe von brennbaren Stoffen und Gasen.
5. Keine brennbaren oder entzündbaren Materialien wie Benzin aufsaugen und nicht in deren Nähe arbeiten.
6. Nichts brennendes oder qualmendes wie Zigaretten, Streichhölzer oder heiße Asche aufsaugen.
7. Maschine und Stecker nicht mit naßen Händen bedienen.
8. Maschine nicht unbeaufsichtigt lassen. Bei Stillstand und Wartung Stecker ziehen.
9. Bevor Stecker gezogen wird, Maschine ausschalten.
10. Stecker nicht am Kabel herausziehen, sondern am Stecker.
11. Maschine nicht mit beschädigtem Kabel oder Stecker inbetriebnehmen.
12. Arbeit die Maschine nicht einwandfrei, ist sie hingefallen, beschädigt, hat sie im Freien gestanden oder ist sie mit Wasser in Berührung gekommen - Kontakt mit

einem autorisierten Wartungsdienst aufnehmen.

13. Nicht am Kabel ziehen, Kabel nicht als Tragegriff benutzen, nicht in der Tür einklemmen oder über scharfe Ecken und Kanten ziehen.
14. Nicht mit der Maschine über das Kabel fahren und Kabel von heißen Flächen fernhalten.
15. Die Maschine darf nicht als Spielzeug benutzt werden. Besondere Aufmerksamkeit ist geboten, wenn die Maschine in der Nähe von Kindern benutzt wird.
16. Nicht mit der Maschine arbeiten wenn irgendeine Lüftung blockiert ist. Lüftungsöffnungen frei von Überresten halten, welche die Luftzirkulation behindern.
17. Haare, lose Kleidung, Finger und alle anderen Körperteile von Öffnungen und arbeitenden Teilen fernhalten.
18. Besondere Vorsicht bei der Treppenreinigung.
19. Maschinenicht als Treppenstufe benutzen.
20. Die Wartung und Instandsetzung ist von qualifiziertem Personaldurchzuführen.
21. Beim Reinigen und Warten der Maschine, beim Auswechseln von Teilen oder bei der Umstellung auf eine andere Funktion, ist der Netzstecker zu ziehen.
22. Bei Verwendung oder Ersatz von Netzanschlussleitungen darf nicht von den vom Hersteller abgegebenen Ausführungen abgewichen werden.
23. Beim Ersetzen von Kupplungen von Netzanschluss- oder Gehäuseanschlussleitungen müssen der Spritzwasserschutz und die mechanische Festigkeit sichergestellt bleiben.

Eigenmächtige Veränderungen an der Maschine schließen eine Haftung des Herstellers für daraus resultierende Schäden aus.

BEACHTEN SIE DIESE HINWEISE

INSPEKTION

Das Gerät vorsichtig auspacken und auf Transportschäden untersuchen. Alle Geräte werden vor dem Versand geprüft und gründlich untersucht, so daß die Transportfirma für jegliche Schäden zuständig ist und sofort benachrichtigt werden muß.

ELEKTRISCHE ANGABEN

Dieses Gerät wird standardmäßig bei 230 Volt Wechselstrom betrieben. Spannung unter 220 V bzw. über 240 Volt kann zu erheblichem Motorschaden führen. Ein Schaltbild ist an der

Steuertafel des Geräts innerhalb des Grilles aufmontiert.



WARNUNG:

Vor dem Anschluß an das Stromnetz muß sichergestellt werden, daß die auf dem Typenschild angegebene richtige Spannung vorhanden ist.

CHEMIKALIEN

WARNUNG:

Vorsicht ist geboten beim Gebrauch von Chemikalien. Chemikalien sind giftig und können ein Gesundheitsrisiko darstellen. Lesen und folgen Sie den Herstelleranweisungen bezüglich Gefahren und Gebrauch.



WARNUNG:

Setzen Sie keine brennbaren Materialien ein

VORSICHT

Die Innenteile der Wasserpumpe sind für den Gebrauch der meisten Teppichreinigungsmittel geeignet jedoch ist die Pumpe gegen die chemische Einwirkung einiger Reinigungsmittel, wie z. B. Kohlenwasserstofflösungen und chlorierte Bleichmittel empfindlich. Diese unverträglichen Stoffe werden normalerweise bei der Teppichreinigung nicht verwendet.

GEEIGNETE CHEMIKALIEN

Alkali
Clorox II Bleach'
Schaumbrecher
Reinigungsmittel
Hydroxyde
Sauerstoffbleichmittel
Seifen
Sta-Puf Fabric
Softener*
Essig
White Monday
Bleach'

*Schutzmarke

UNGEEIGNETE CHEMIKALIEN

Aldehyde
Aromatische Kohlenwasserstoffe
Butyl Kohlenstofftetrachlorid
Clorox'
Chlorierte Bleichmittel
Chlorierte Kohlenwasserstoffe
Lysol*
Methyle (Methyläthylketon)
Perchloräthylen
Phenol
Trichloräthylen
D-Limonene

FÜLLEN DES PASSPORT

1. Die durchsichtige Haube vom oberen Behälter entfernen
2. Den oberen Auffangbehälter vom Gerät entfernen und beiseite stellen.
3. Den Lösungsbehälter aus einem

sauberen Eimer mit heißem Wasser füllen. Ein für den Gebrauch in Heißwasserextraktoren vorgesehenes, nichtschäumendes Konzentrat unter Beachtung der auf dem Behälter angegebenen Proportionen zugeben.

VORSICHT:

DARF DIE WASSERTEMPERATUR NICHT ÜBER 50° C sein.

ANMERKUNG: Bei der Verwendung von Seifenpulver muß dieses vor dem Füllen des Lösungsbehälters in heißem Wasser aufgelöst werden.

- Den Auffangbehälter und die Kappe wieder aufsetzen. Die Schläuche müssen fest in der Kappe sitzen.

BETRIEB DES PASSPORT


WARNUNG:

Lesen Sie die WICHTIGEN SICHERHEITSHINWEISE bevor Sie betreiben, und achten Sie besonders auf den Zustand des Stromkables. Arbeiten Sie nur mit einwandfreiem Stromkabel.

- Den Dehnungsschutz und die Kabelhaltervorrichtung am Netzkabel anbringen. In das Netzkabel ca. 30 cm vom Ende eine Schlaufe machen. (DIAGRAMM A)
- Die Bürstenhöhe durch den an der Vorderseite des Gerätes befindlichen Knopf einstellen. Der Pfeil an der linken Seite zeigt die Teppichhöhe an.

NIEDRIG - ca. 6 mm
MITTEL - ca. 13 mm
HOCH - ca. 25 mm oder höher

ANMERKUNG: Eine unsachgemäß eingestellte Höhe kann den Bürsten-Überlastknopf auslösen. In diesem Fall die Bürste höher einstellen und den Knopf wieder eindrücken.

- Den Lösungshahn auf "TEPPICH-REINIGUNG" Position stellen.  (DIAGRAMM B)

- Netzkabel anschließen.

DIAGRAMM C:

- Den Sauger- bzw. Bürstenschalter einstellen.

ANMERKUNG: Zuviel Wasser bzw. Schaum im Auffangbehälter kann in den Saugmotor gelangen. Dies wird den Sauger-Überlastknopf auslösen.

- Den Schalter "Tastbetrieb" drücken, wodurch Reinigungslösung ausgelassen wird. Das Gerät rückwärts ziehen. Um sicherzustellen, daß die Reinigungslösung vollkommen vom Teppich aufgesogen wird, den Pumpenschalter circa 30 cm vor dem Ende jeder Reinigungsbahn abstellen.

VORSICHT:

Während der Arbeit auf Schaumbildung im Auffangbehälter achten. Wenn sich Schaum bildet - Antischaummittel in den Auffangbehälter geben.

- Der Auffangbehälter muß geleert werden, wenn er ungefähr 3/4 voll ist.

VORSICHT:

Der Auffangbehälter darf nur dann zum Fallen des Lösungsbehälters gebraucht werden, wenn er SAUBER ist. Ablagerungen im Auffangbehälter können die Lösungspumpe beschädigen und die Sprühdüsen verstopfen, wodurch das Gerät betriebsunfähig wird.

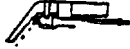
ZUBEHÖRTEILE

Der PASSPORT ist mit den Windsor Zubehörteilen DHT, UPH3, SW, SWF, SW/PRO nicht einsetzbar.



WARNUNG:

Zubehörteile nie mit einer Wassertemperatur über 50° C betreiben.

- Den Lösungshahn auf "ZUBEHÖRTEIL" stellen. (DIAGRAMM B) 
- Den Auffangschlauch (weiße Manschette) von der Kappe entfernen und an seiner Stelle den Saugschlauch für das Zubehörteil einstecken.
- Den Lösungsschlauch des Zubehörteils in der links am Gerät befindlichen Schnellverbindungsfassung aus Messing befestigen.
- Kappe und Auffangbehälter abnehmen.
- Den Lösungstank entsprechend den Anweisungen des Herstellers mit Reinigungsmittel füllen.
- Auffangbehälter und Kappe wieder aufsetzen.
- Nur die Sauger- und Dauerbetriebschalter einstellen.

Um eine Beschädigung des Teppichs zu vermeiden den Bürstenschalter nicht einstellen!

TÄGLICHE/REGELMÄßIGE WARTUNG



WARNUNG:

Vor Änderungen und Reparaturen immer Netzstecker ziehen.

- Den Rest der Reinigungslösung aus dem Lösungsbehälter entfernen.
- Den Filtereinsatz im Lösungsbehälter inspizieren und reinigen.
- Das Pumpensystem mit ca. 4 bis 8 Liter sauberem, heißem Wasser durchspülen.
- Den Auffangbehälter entleeren und mit sauberem Wasser spülen.
- Das Sprühschema der Düsen täglich überprüfen.

- Vom Vakuumschuh evtl. abgelagerte Fasern bzw. Schmutzteile entfernen.
- Abgelagerte Fasern und Schmutzteile von der Bürste und von dem Gehäuse entfernen.

PERIODISCHE WARTUNG

- Zweimal monatlich das Gerät mit einer Lösung aus weißem Essig (ca. 1 Liter Essig auf ca. 4 Liter Wasser) oder einer Antibräunungslösung (entsprechend der Gebrauchsanweisung) durchspülen. Dadurch wird die Anlagerung von Alkaliresten in dem System verhindert.
- Bei einer Verstopfung der Sprühdüsen dieselben entfernen, gründlich in Essig waschen und trockenblasen.

ANMERKUNG: Keine Nadeln, Drähte, etc. benutzen. Dies beschädigt die Düsen.

- Tropfen die Sprühdüsen nach Abstellen der Pumpe, muß das Solenoidventil gereinigt werden. (siehe auch Wartungsanweisungen).
- Alle Schläuche, elektrischen Kabel, Filler und Maschinenanschlüsse müssen in regelmäßigen Abständen inspiziert werden. Zerschlossene oder rissige Schläuche müssen repariert oder ersetzt werden, um einen Verlust von Vakuum oder Lösungsdruck zu verhüten. Da das elektrische Kabel zeitweise auf einem leuchten Teppich liegt, muß es gut isoliert sein und die Kabelverbindungschrauben müssen fest sitzen. Wenn die Kabelisolierung zerrissen oder verschlissen ist, muß sie sofort repariert oder ersetzt werden. Sie vermeiden so Feuer und Stromschlag!

FROSTSCHUTZ

Wird es notwendig die Maschine unter 4° C zu lagern, müssen Pumpensystem, Schläuche, Ventile durch ein Methylhydrat-Frostschutzmittel (Waschmittel für Windschutzscheiben) vor Gefrieren geschützt werden.

ANMERKUNG: Keine Äthylenglykol-Kühlsystem-Frostschutzmittel verwenden!

- Frostschutzmittel (Waschmittel für Windschutzscheiben) in den Lösungsbehälter füllen.
- Die Pumpe betreiben, bis Lösung aus den Düsen sprüht.
- Den Rest des Frostschutzmittels aus dem Behälter entfernen.

WARTUNG ANWEISUNGEN



WARNUNG:

- Die folgenden Reparaturen dürfen nur von qualifiziertem Pflegepersonal ausgeführt werden.
- Vor Reparaturen immer Netzstecker ziehen.
- Für die richtigen elektrischen Verbindungen beziehen Sie sich bitte auf das Schaltdiagramm.

BÜRSTENMONTAGE

1. Den Treibriemenschutz, Bürstenroller schutz und die an beiden Enden der Bürste befindlichen Lagerkappen entfernen.
2. (2) Sechskantschrauben am Motorgehäuse lösen und den Motor nach unten herausdrehen und den Treibriemen vom Motorblock abrollen.
3. Die Bürstenmontage vom Gehäuse entfernen. Bürste oder Lager wie erforderlich ersetzen.
4. Beim Wiedereinsetzen der Bürste die Spannung des Treibriemens überprüfen. Er sollte angespannt sein (nicht übermäßig anziehen). Zwecks Änderungen der Treibriemenspannung die (2) Sechskantmuttern lösen, den Motor rückwärts rotieren und die Muttern wieder anziehen.

ZUZANG ZU DEN MOTOREN

1. Auffangbehälter abheben und beiseite stellen.
2. Lösungsablaufschlauch entfernen.
3. Die (4) Muttern, mit denen der Behälter am Fahrgestell befestigt ist, entfernen.
4. Den Behälter hochheben und den Lösungsablaufschlauch am Fahrgestell lösen. Einlaufschlauch der Pumpe vom Behälter entfernen und Behälter beiseite legen.

PUMPE



WARNUNG:

Für den unwahrscheinlichen Fall eines Lösungsschlauchrisses sind die inneren Lösungsschläuche zum Schutz der elektrischen Komponenten von einem äußeren Schlauch umgeben. Die Schläuche müssen genau wie ursprünglich geliefert wieder eingesetzt werden. Vorsicht: Schlauche nicht einklemmen.

VORSICHT:

Beim Wiedereinsetzen der Schlauch-einrasthaken an dem Pumpenkopf NICHT ZU FEST ANZIEHEN, da dadurch Risse in den Ansaug- bzw. Auslaßöffnungen des Pumpenkopfes entstehen könnten.

BÜRSTENANTRIEBSMOTOR

Bei Wiedereinsetzen des Motors bitte BURSTENMONTAGE für die richtige Spannungseinstellung des Treibriemens beachten.

AUSBAU DES VAKUUMMOTORS

1. Den Deckel des Luftkühlungseinlasses des Vakuummotors abnehmen.
2. Schallpult abnehmen und elektrische Anschlüsse.
3. Den Vakuumschlauch vom Fahrgestell lausgang entfernen.
4. Die Dehnungsschutzschraube lösen und die (2) unteren Griffbolzen entfernen.
5. Die Schrauben entfernen mit der die Motorplatte am Fahrgestell befestigt ist, und den Motor herausheben.

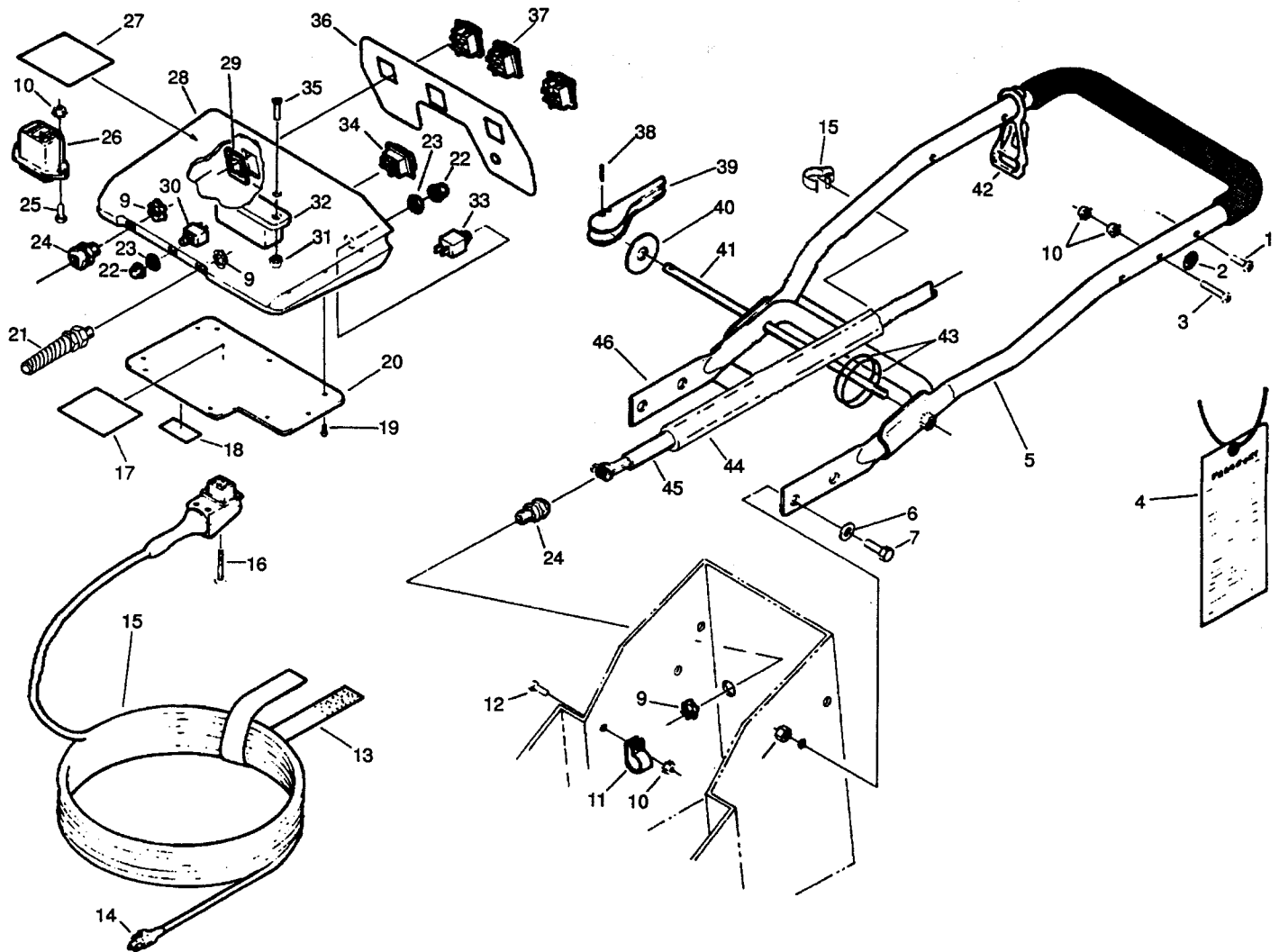
VAKUUMBÜRSTENMOTOR

Zur Inspektion der Motorbürsten die Bürstenhalterung entfernen. Die Bürsten sollten bei einer Abnutzung auf ca. 1 an oder nach 750 Betriebsstunden ersetzt werden. Nach dem zweiten Austausch der Bürsten sollte der Armaturenkommutator auf Verschleiß und Konzentrität überprüft werden. Vakuummotoren können repariert werden, doch sollten die Reparaturen durch qualifiziertes Motorreparaturpersonal ausgeführt werden.

VAKUUMGLEITSCHUH

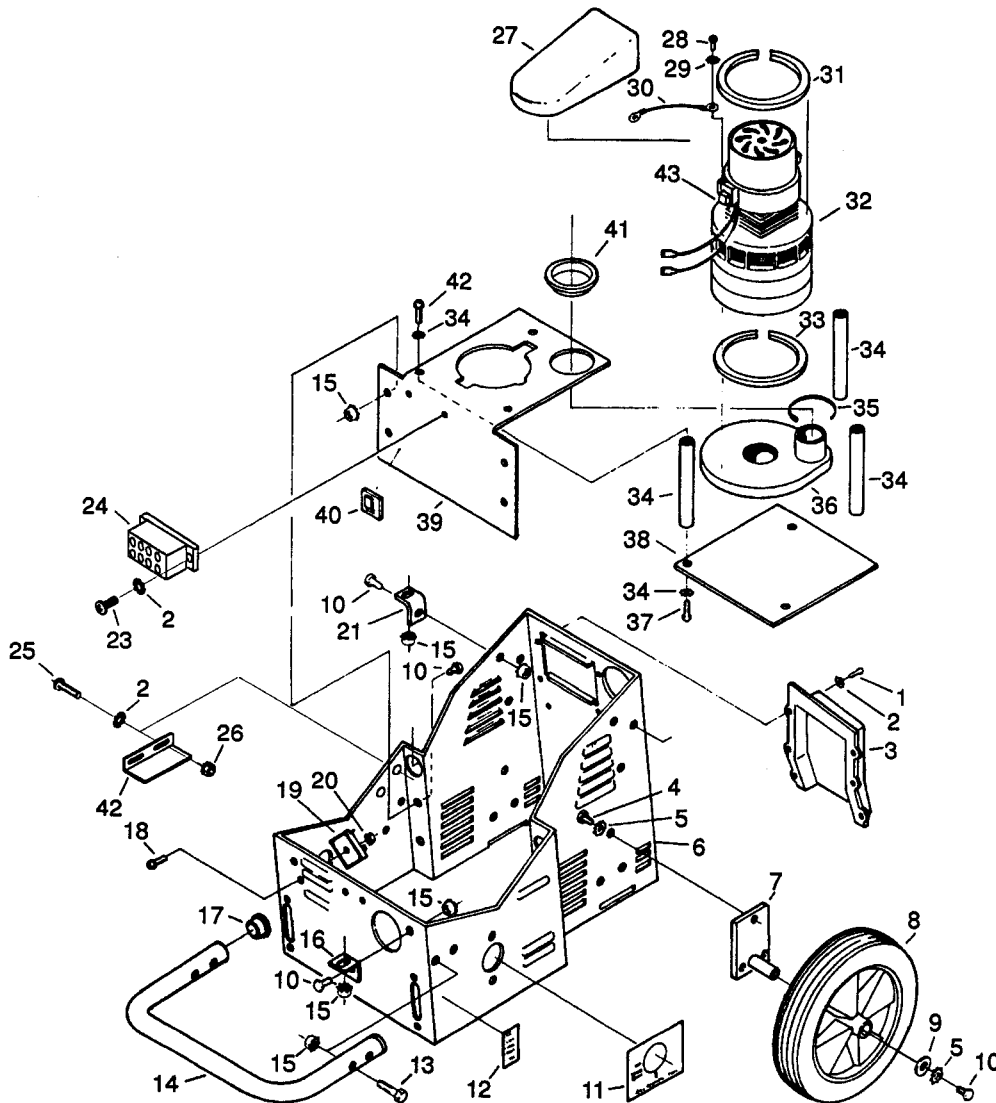
Vakuumgleitschuhs dürfen die Auflagebolzen nicht zu streng angezogen werden. Sie müssen lose genug sein, damit sich der Gleitschuh mit der Höheneinstellschraube nach oben und unten bewegen kann.

HANDLE/PANEL ASSEMBLY



KEY	PART NO.	DESCRIPTION	KEY	PART NO.	DESCRIPTION
1	70253	Scr, 10-32 x 1.25 PHMS	24	73195	Strain Relief, 1/2 NPT
2	50279	Label, Ground Symbol	25	70211	Scr, 10-32 x 3/4 PHMS
3	70092	Scr, 10-32 x 1.5 PHMS	26	26032	Receptacle, 240V VDE
4	50291	Card, PSP Instruction	27	50184	Label, WINDSOR
5	38102	Handle, PSP Upper Main	28	61190	Panel, 230V Control
6	87013	Washer, 1/4 Flat	29	27376	Clip, Switch retaining
7	70011	Scr, 1/4-20 x 5/8 HHMS	30	44831	Breaker, 5A Circuit 14312?
8	57047	Nut, 1/4-20 Ny-lock	31	57106	Nut, 8-32 w/star washer
9	57040	Nut, 1/2 NPT	32	14022	Terminal Block, 115/230V
10	57104	Nut, 10-32 w/star washer	33	14308	Breaker, 0.8A Circuit
11	20054	Clamp, 3/8 Nylon	34	72070	Switch, 16(6)A DP MOM Lit Rckr
12	70088	Scr, 10-32 x 1/2 PHMS	35	70252	Scr, 8-32 x 1.0 FHMS
13	73175	Strap, 12" Velcro	36	50380	Label, 230V Switch
14	26036	Cord End, 230V PSP-IG	37	72069	Switch, 16(6)A DPST Lit Rckr
15	23536	Cord Asm, 230V PSP-IG	38	66086	Pin, 3/16 OD x 5/8 L Roll
16	70199	Scr, M5 x 40 PHMS	39	51054	Lever, Handle Lock
17	50677	Label, Wiring 230V	40	87080	Washer, 1/2" Flat
18	50178	Label, Protect from Freezing	41	67097	Rod, Handle Pivot
19	70082	Scr, 6-32 x 1/2 PHMS	42	73169	Strain Relief, Cord Hook
20	62153	Plate, Panel Access	43	59001	O-ring, 2.0"
21	73200	Strain Relief, 1/2 NPT Flex	44	36064	Guard, Cable
22	14942	Boot, 5/8 Circuit Breaker	45	88949	Wire Asm, PSP Control Panel
23	57024	Nut, 3/8-27 Panel	46	38103	Handle, PSP Lower Main

VAC MOTOR/FRAME ASSEMBLY

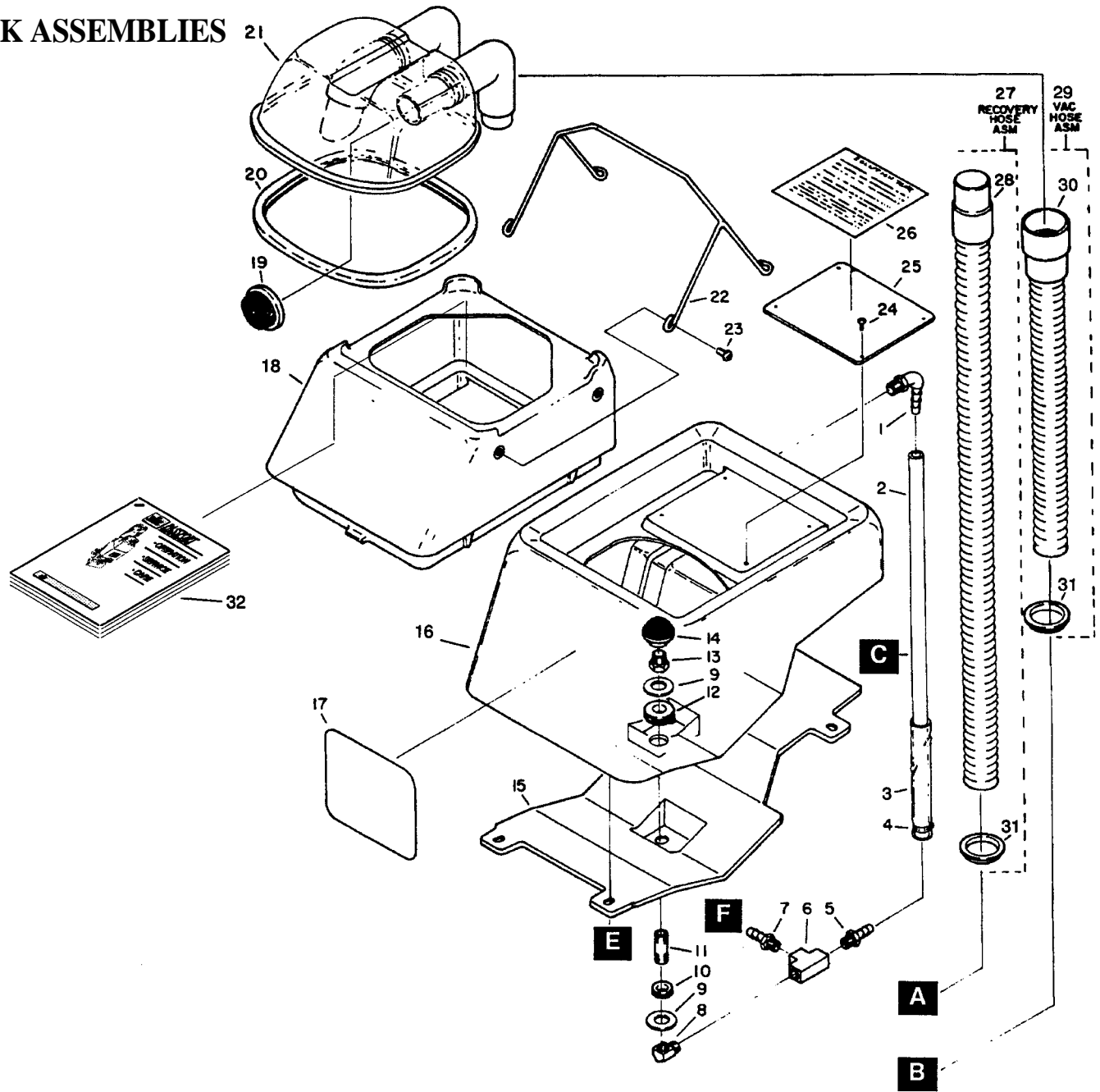


PARTS LIST:

KEY	PART NO.	DESCRIPTION	KEY	PART NO.	DESCRIPTION
1	70309	Scr, 6-32 x 1/4 HHST -F-	23	70239	Scr, 6-32 x 3/4 PHMS
2	87026	Washer, #6 Star	24	14020	Terminal Block, 3-4-3 (115V)
3	29145	Duct, Vac Cooling Ext.	25	70067	Scr, 6-32 x 1/2 PHMS
4	70205	Scr, 1/4-20 x 3/8 HHCS	26	57116	Nut, 6-32 Hex w/Star Washer
5	87025	Washer, 1/4 Star	27	29141	Duct, Vac Cooling Int.
6	34173	Frame, PSP	28	70191	Scr, 10-32 x 1/2 HHST
7	03035	Axle, Wheel	29	87016	Washer, #10 Star
8	89048	Wheel, 8" Non-Marking	30	88184	Wire, Vac Mtr Ground
9	87008	Washer, 1/4 x 1.25 Flat	31	35080	Gasket, Vac Upper (14")
10	70020	Scr, 1/4-20 x 1/2 HHMS	32	53148	Vac Motor, PSP
11	50302	Label, Valve Position	33	35081	Gasket, Vac Lower (17")
12	50292	Label, PSP Height Adj.	34	73226	Spacer, Vac
13	70019	Scr, 1/4-20 x 1.25 HHCS	35	27049	Cable Tie, 7"
14	38101	Handle, PSP Front Lift	36	27260	Cover, Vac Intake
15	57105	Nut, 1/4-20 Hex w/Star Washer	37	70088	Scr, 10-32 x 1/2 PHMS
16	14443	Bracket, PSP Tank Front	38	62148	Plate, Vac Lower
17	66016	Plug, 7/8 Dress	39	62147	Plate, Vac Upper
18	70066	Scr, 10-32 x 3/4 PHMS	40	20056	Clip, Wire Self-Adhesive
19	67029	Rectifier	41	14042	Bushing, 1.63 Snap
20	57104	Nut, 10-32 Hex w/Star Washer	42	36110	Guard, Wire
21	14316	Bracket, PSP Tank Rear	43	33378	Brush Set, PSP 14441

Rev. 1 5/2/94

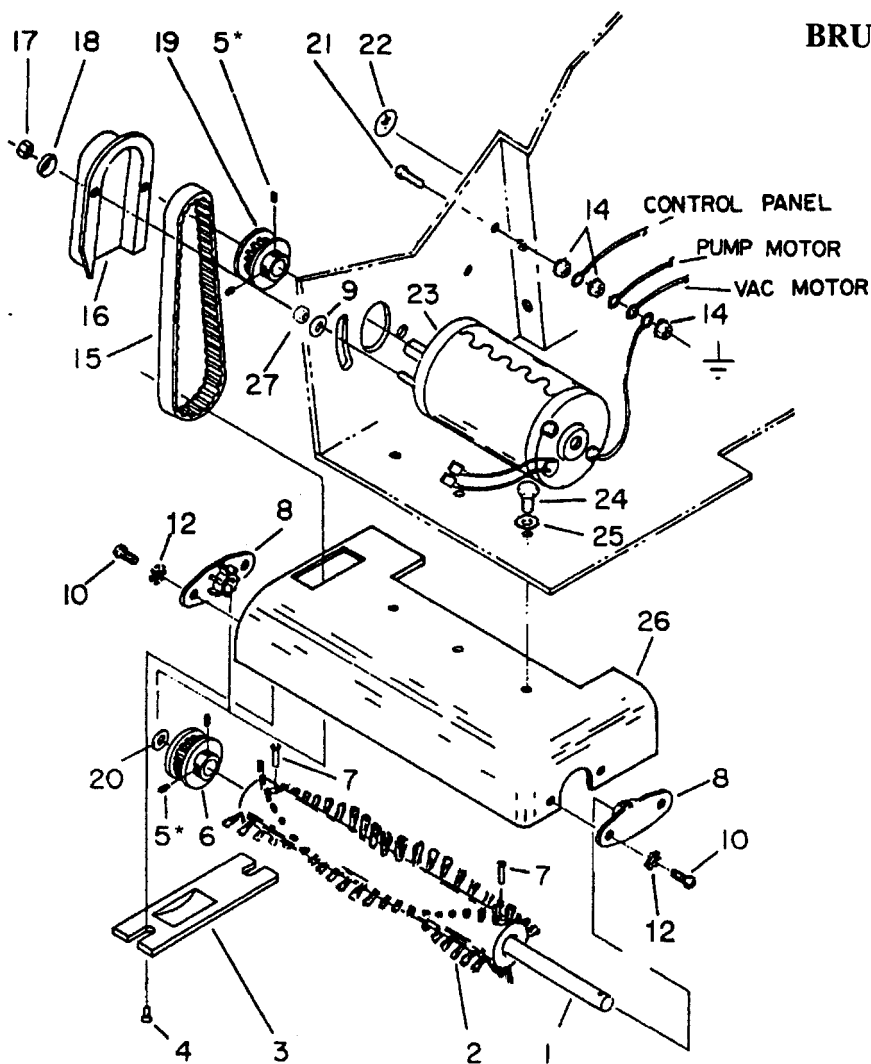
TANK ASSEMBLIES



PARTS LIST:

KEY	PART NO.	DESCRIPTION	KEY	PART NO.	DESCRIPTION
1	40027	Hosebarb, 3/8 MPT x 1/2 90D Nyl	18	75107	Tank, Recovery PSP
2	39278	Hose, Clear Drain 18"	19	34140	Filter, Vac Intake 10 Mesh
3	39320	Hose, 3/4" Vinyl 7"	20	35060	Gasket, Dome
4	20042	Clamp, 3/8 Hose	21	28035	Dome Asm, w/o Gasket
5	40037	Hosebarb, 1/4 MPT x 1/2 Nyl	22	38107	Handle, Recovery Tank
6	78156	Tee, 1/4 FPT	23	70300	Scr, 1/4-20 x 1/2 THMS
7	40014	Hosebarb, 1/4 MPT x 3/8	24	70323	Scr, 10-32 x 1/4 PHTF
8	31016	Elbow, 1/4 NPT Street	25	62160	Plate, Label
9	87015	Washer, 9/16 Flat	26	50293	Label, Solution
10	36082	Grommet, 1/2 ID x 1/8" Groove	27	39368	Hose Asm, Recovery 45" w/Cuff
11	56044	Nipple, 1/4 x 1.12 Brass	28	27079	Cuff, 1.5" White Hose
12	36055	Grommet, 1/2 ID x 1/4" Groove	29	39369	Hose Asm, Vac 24" w/Cuff
13	14076	Bushing, 3/8 MPT x 1/4 FPT Hex	30	27354	Cuff, Blue Vac Hose
14	73250	Strainer, 80 Mesh x 3/8 FPT	31	14042	Bushing, 1.63 ID Snap
15	66115	Pan, Tank	32	98130	Manual, PSP-IG
16	75137	Tank, Solution PSP			
17	50277	Label, PSP Main			

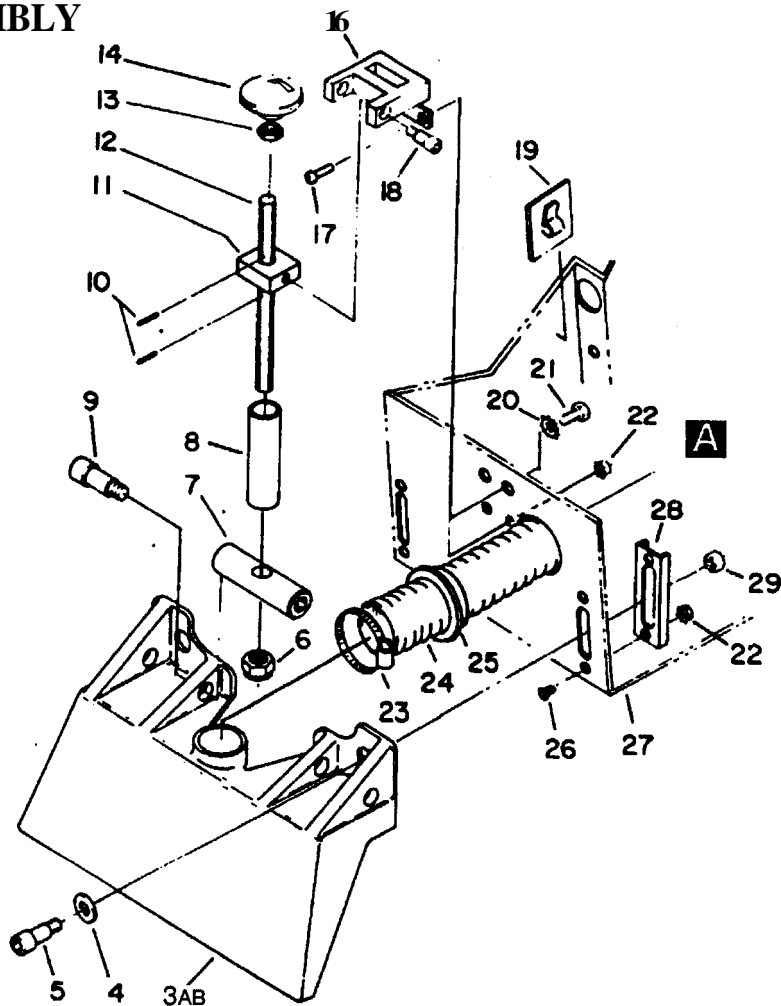
BRUSH DRIVE ASSEMBLY



PARTS LIST

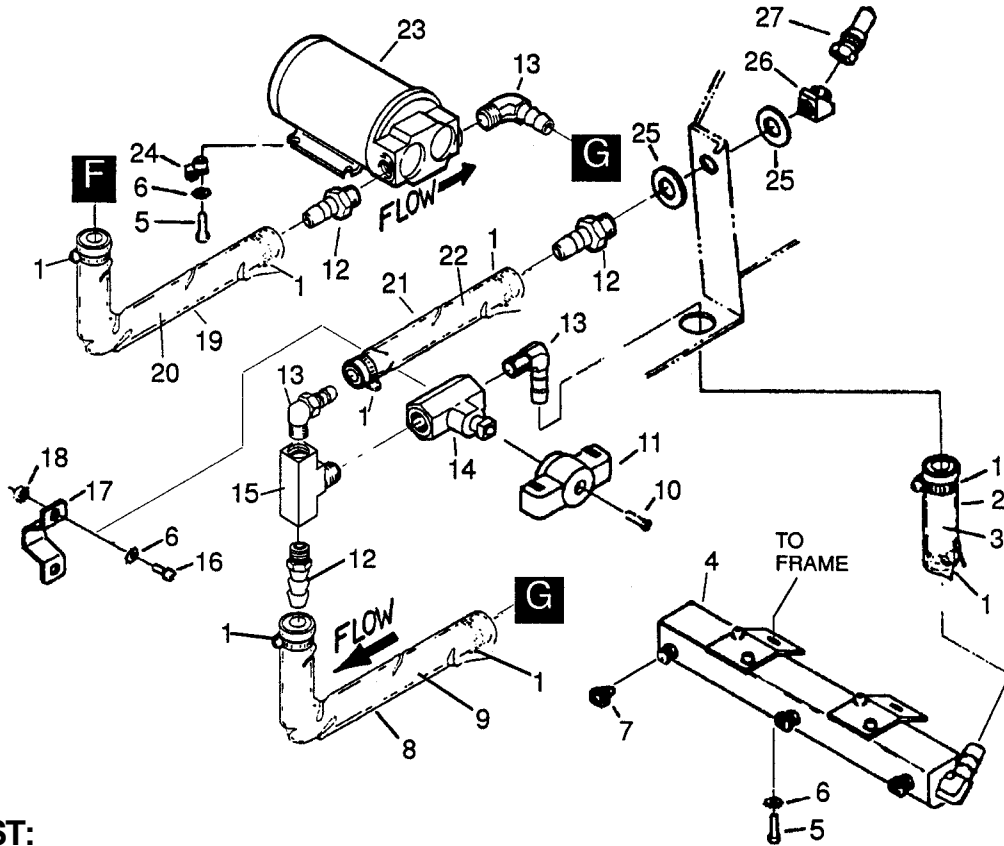
KEY	PART NO.	DESCRIPTION
1	03069	Axle, Brush
2	12005	Brush
3	27264	Cover, Brush Pulley
4	70042 70434	Scr, 6-32 x 3/8 FHMS
5	70084	Scr, 8-32 x 3/16 Set KCP
6	64062	Pulley, Brush
7	70231	Scr, 8-32 x 3/4 FHMS
8	09057	Bearing, Brush
9	87018	Washer, #10, 9/16 OD
10	70213	Scr, 10-32 x 7/16 PHMS
12	87016	Washer, #10 Star
13	70031	Scr, 10-32 x 1/4 PHMS
14	57104	Nut, 10-32 w/Star Washer
15	11026	Belt, Brush Drive
16	36060	Guard, Belt
17	57014	Nut, 10-32 Hex
18	87081	Washer, Belt Guard
19	64036	Pulley, Brush Motor
20	87030	Washer, 3/8 ID x 3/4 OD Nylon
21	70066	Scr, 10-32 x 3/4 PHMS
22	50279	Label, Ground Symbol
23	53147	Motor, 230V PSP Brush
24	70020	Scr, 1/4-20x 1/2 HHMS
25	87025	Washer, 1/4 Star
26	41114	Housing, Brush
27	57030	Nut, 10-32 Lock

VAC SHOE ASSEMBLY



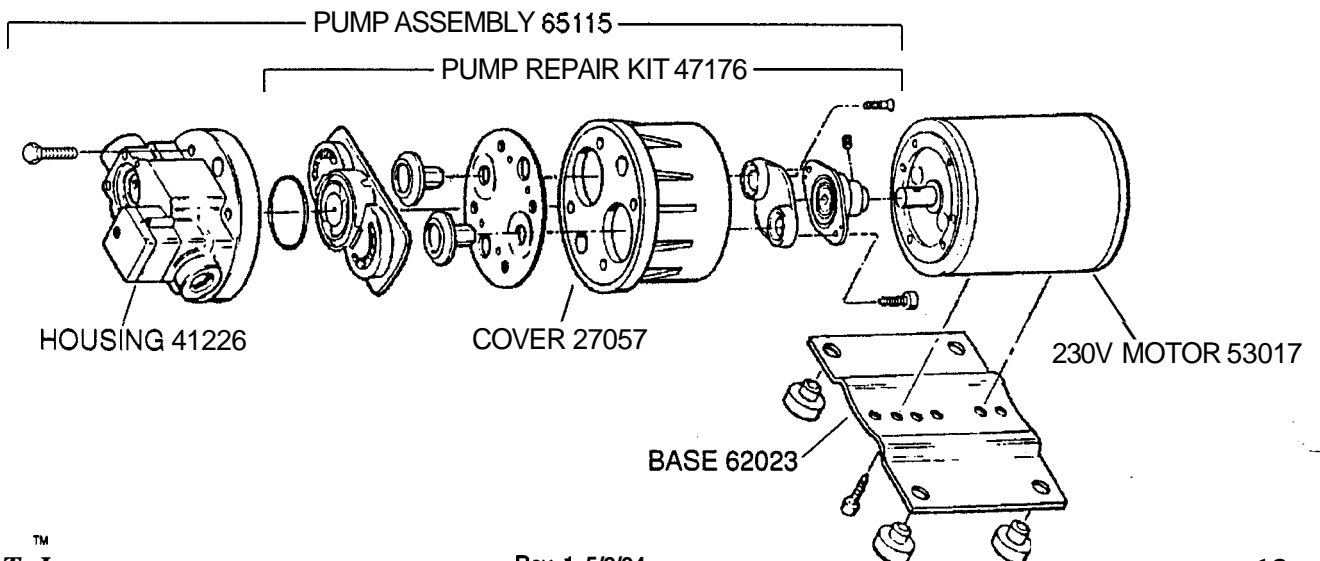
PARTSLIST

KEY	PART NO.	DESCRIPTION
3	85033	Vac Shoe, PSP
4	87029	Washer, 5/16 Flat
5	70296	Shoulder Bolt, 5/16 x 1/2I
6	57022	Nut, 3/8-16 Lock
7	67131	Rod, Pivot
8	73282	Spacer, Vac Lift
9	70294	Shoulder Bolt, 3/8 x 5/8L
10	66031	Pin, 1/8 x 3/4 Roll
11	14506	Block, Height Adjustment
12	70295	Scr, Adjustment
13	57085	Nut, 3/8-16 Hex Jam
14	48025	Knob, Height Adjustment
16	14508	Block, Height Adj. Mounting
17	70162	Scr, 10-32 x 3/8 PHMS
18	70292	Shoulder Bolt, 1/4 x 3/8L
20	87025	Washer, 1/4 Star
21	70020	Scr, 1/4-20 x 1/2 HHMS
22	57104	Nut, 10-32 w/Star washer
23	20063	Clamp, 1.75 Hose
24	39368	Hose Asm, Recovery (45" w/Cuff)
25	14042	Bushing, 1.63 Snap
26	70237	Scr, 10-32 x 1/4 FHMS
27	34173	Frame, XR4
28	14315	Bracket, Vac Shoe Adjustment
29	57047	Nut, 1/4-20 Nylock

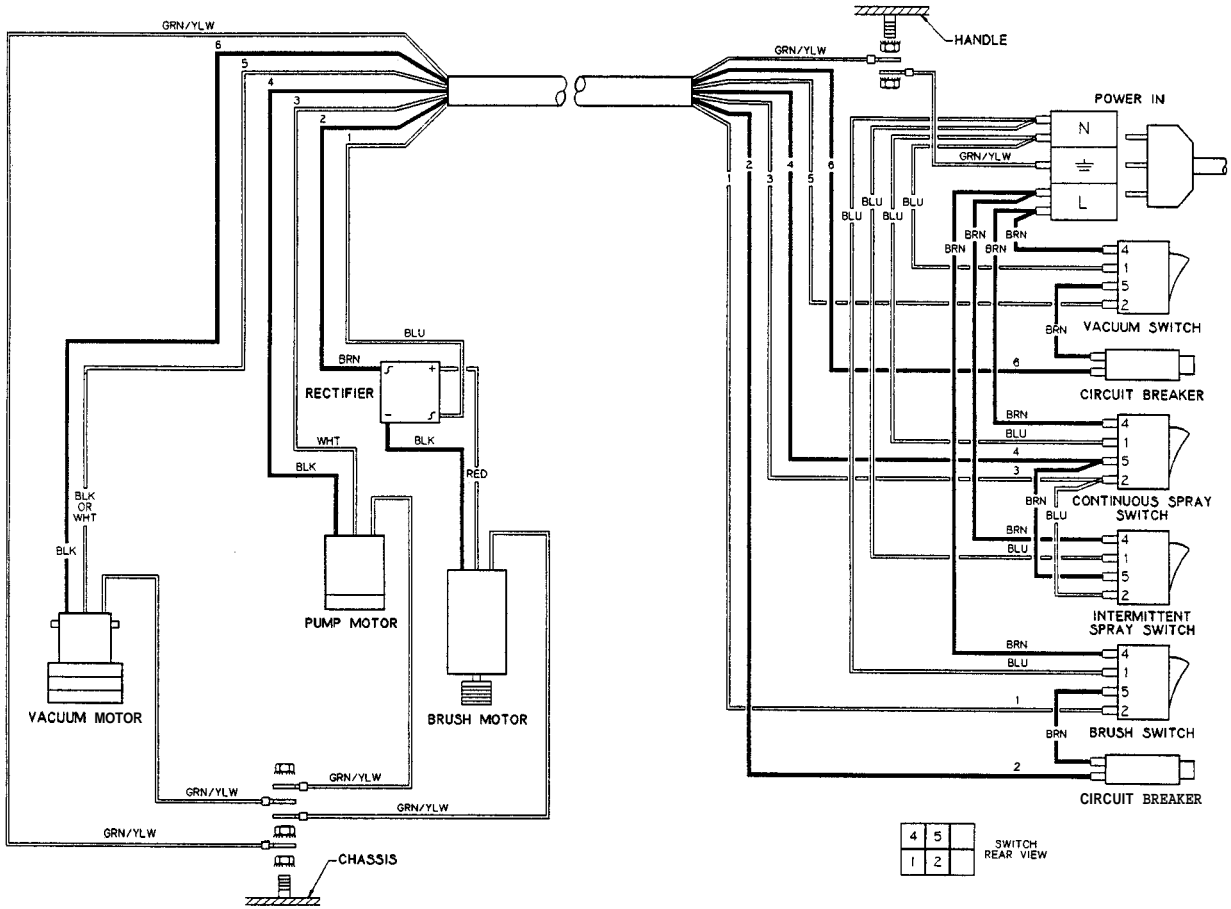


PARTS LIST:

KEY	PART NO.	DESCRIPTION	KEY	PART NO.	DESCRIPTION
1	20042	Clamp, 3/8 Hose	15	78024	Tee, 1/4 Branch
2	39319	Hose, 3/4 Vinyl 4"	16	70162	Scr, 10-32 x 3/8 PHMS
3	39248	Hose, 3/8 Rubber 3.75"	17	14454	Bracket, Valve
4	54152	Manifold Asm, PSP	18	57104	Nut, 10-32 w/Star Washer
5	70088	Scr, 10-32 x 1/2 PHMS	19	39322	Hose, 3/4 Vinyl x 8"
6	87016	Washer, #10 Star	20	39326	Hose, 3/8 Wirebound 8"
7	44052	Jet Body, Mini Qk w/ Seal	21	39330	Hose, 3/4 Vinyl 5"
8	39320	Hose, 3/4 Vinyl 7"	22	39403	Hose, 3/8 Rubber 5"
9	39282	Hose, 3/8 Wirebound 7"	23	65119	Pump, 230V 50PSI w/Drip Ck Vlv
10	70091	Scr, 10-24 x 1/4 FHMS	24	57081	Nut, 10-32 Captive J
11	48028	Knob, Yellow Ball Valve	25	87015	Washer, 9/16 Flat
12	40014	Hosebarb, 1/4 MPT x 3/8	26	31021	Elbow, 1/4 MPT x 5/16 Comp
13	40033	Hosebarb, 1/4 MPT x 3/8 90D	27	56012	Nipple, 1/4 FPT QD
14	84065	Valve, 1/4 FPT Ball			



93218 230V



Notes:



Free Manuals Download Website

<http://myh66.com>

<http://usermanuals.us>

<http://www.somanuals.com>

<http://www.4manuals.cc>

<http://www.manual-lib.com>

<http://www.404manual.com>

<http://www.luxmanual.com>

<http://aubethermostatmanual.com>

Golf course search by state

<http://golfingnear.com>

Email search by domain

<http://emailbydomain.com>

Auto manuals search

<http://auto.somanuals.com>

TV manuals search

<http://tv.somanuals.com>