

TITAN

WET/DRY VACUUM



Owner's Guide

QUEST® ... for Continuous Improvement.
Windsor's Quality Management System is Certified ISO 9001.



WARNING

Unplug this machine before making repairs or adjustments. Be sure all electrical connections are correct and that the wiring matches **APPROPRIATE** diagram before plugging this machine into an electrical outlet.

- 1. Maintenance and repairs must only be done by qualified personnel.**
- 2. Using non-Windsor parts to repair this machine will void the warranty.**

Record the model and serial number located on the blue data label.

Use these numbers when calling upon the Windsor dealer for parts and service.

MODEL : _____
SERIAL NO. : _____
PURCHASE DATE : _____

Contents:

1. Product Information
2. Warnings (English)
3. Warnings (French)
4. Warnings (Spanish)
5. Grounding Instructions
6. Maintenance
8. Servicing Vac Motor
9. Wiring Diagrams
10. Tank Squeegee Assemblies
12. Duct-Cord-Cover Assemblies
14. Lower/UpperHead Assemblies
16. Trouble Shooting
17. Notes
18. Warranty



IMPORTANT SAFETY INSTRUCTIONS

When using an electrical appliance, basic precaution must always be followed, including the following:

READ ALL INSTRUCTIONS BEFORE USING THIS MACHINE.

This machine is for commercial use.



WARNING

To reduce the risk of fire, electric shock, or injury:

- **Do not** operate without filters (dry or wet) in place.
- **Use** only as described in this manual. Use only manufacturer's recommended attachments.
- **Use** indoors only. **Do not** use outdoors and do not expose to rain.
- Machine can cause a fire when operating near flammable vapors or materials. Do not operate this machine near flammable fluids, dust or vapors.
- **Do not** pick up flammable fluids, dust or vapors.
- **Do not** vacuum anything that is burning or smoking, such as cigarettes, matches, or hot ashes.
- **Do not** handle the plug or machine with wet hands.
- This machine **is not** suitable for picking up health endangering dust.
- **Do not** leave the machine unattended. Unplug machine from outlet when not in use and before servicing.
- **Do not** unplug machine by pulling on cord. To unplug, grasp the plug, not the cord.
- **Do not** use with damaged cord or plug. Follow all instructions in this manual concerning grounding the machine.
- If the machine is **not working properly**, has been dropped, damaged, left outdoors, or dropped into water, return it to an Authorized service center.
- **Do not** pull or carry by cord, use cord as a handle, close a door on cord, or pull cord around sharp edges or corners.
- **Do not** pull/run machine over cord. **Keep** cord away from heated surfaces.
- **Do not** allow to be used as a toy. **Close attention** is necessary when used by or near children.
- **Do not** operate machine with any openings blocked. Keep openings free of debris that may reduce airflow.
- **Keep** hair, loose clothing, fingers, and all parts of the body away from openings and moving parts.
- **Use** extra caution when cleaning on stairs
- **Do not** use machine as a step.
- Connect to a **properly** grounded outlet. See Grounding Instructions.
- **Maintenance and repairs must be done by qualified personnel.**
- Rotating fan blades inside the cover. Before opening cover, switch off machine. Wait until the fan/brush stops completely or dust and debris may be ejected.

SAVE THESE INSTRUCTIONS

98165 07/01/97

IMPORTANTES MESURES DE SÉCURITÉ

L'utilisation d'un appareil électrique demande certaines précautions:

LIRE TOUTES LES INSTRUCTIONS AVANT DE FAIRE FONCTIONNER (CET APPAREIL)



AVERTISSEMENT

Pour réduire les risques d'incendie, de choc électrique ou de blessure:

- Cet appareil ne doit être connecté qu'à des prises ayant une sortie de terre. Se reporter aux instructions de mise à la terre.
- Ne pas laisser l'appareil sans surveillance lorsqu'il est branché. Débrancher lorsque l'appareil n'est pas utilisé et avant l'entretien.
- Avertissement. Pour réduire les risques de choc électrique, ne pas utiliser à l'extérieur et ne pas aspirer de matières humides.
- Ne pas permettre aux enfants de jouer avec l'appareil. Une attention particulière est nécessaire lorsque l'appareil est utilisé par des enfants ou à proximité de ces derniers.
- N'utiliser que conformément à cette notice avec les accessoires recommandés par le fabricant.
- Ne pas utiliser si le cordon ou la fiche est endommagé. Retourner l'appareil à un atelier de réparation s'il ne fonctionne pas bien, s'il est tombé ou s'il a été endommagé, oublié à l'extérieur ou immergé.
- Ne pas tirer, soulever ou traîner l'appareil par le cordon. Ne pas utiliser le cordon comme une poignée, le coincer dans l'embrasure d'une porte ou l'appuyer contre des arêtes vives ou des coins. Ne pas faire rouler l'appareil sur le cordon. Garder le cordon à l'écart des surfaces chaudes.
- Ne pas débrancher en tirant sur le cordon. Tirer plutôt la fiche.
- Ne pas toucher la fiche ou l'appareil lorsque vos mains sont humides.
- N'insérer aucun objet dans les ouvertures. Ne pas utiliser l'appareil lorsqu'une ouverture est bloquée. S'assurer que de la poussière, de la peluche, des cheveux ou d'autres matières ne réduisent pas le débit d'air.
- Maintenir les cheveux, les vêtements amples, les doigts et toutes les parties du corps à l'écart des ouvertures et des pièces mobiles.
- Ne pas aspirer de matières en combustion ou qui dégagent de la fumée, comme des cigarettes, des allumettes ou des cendres chaudes.
- Ne pas utiliser l'appareil si le sac à poussière ou le filtre n'est pas en place.
- Mettre toutes les commandes à la position ARRÊT avant de débrancher l'appareil.
- User de prudence lors du nettoyage des escaliers.
- Ne pas aspirer des liquides inflammables ou combustibles, comme de l'essence, et ne pas faire fonctionner dans des endroits où peuvent se trouver de tels liquides.
- Ventilateur sous ce couvercle. Arrêter la machine avant d'ouvrir le couvercle. Attendre que le ventilateur ait fini de tourner.
- Cette machine ne peut être utilisée pour aspirer des poussières dangereuses pour la santé

CONSERVER CES INSTRUCTIONS

INSTRUCCIONES IMPORTANTES PARA SU SEGURIDAD

Durante la utilización de un dispositivo eléctrico hay que tener en cuenta una serie de medidas básicas de precaución, que incluyen las siguientes



ADVERTENCIA

Para reducir el riesgo de incendios, descargas eléctricas o lesiones:

- Conecte la aspiradora solamente a tomas de corriente con puesta a tierra. Tenga en cuenta las instrucciones.
- No deje nunca el aparato conectado a la red. Después de su uso, y antes de cualquier revisión o reparación, desconecte el aparato de la toma de corriente.
- No usar nunca el aparato al aire libre, ni sobre superficies húmedas.
- No permita que se utilice el aparato como un juguete. Hay que prestar especial atención al utilizarlo en las cercanías de niños.
- Utilizar el aparato sólo como se describe en este manual. Emplear exclusivamente los accesorios recomendados por el fabricante.
- No poner en marcha el aparato con un cable eléctrico deteriorado. Si el aparato no funciona como debería, si se ha caído, dañado, si ha permanecido al aire libre o si se ha caído al agua, dirijase a un taller de servicio.
- No tire del aparato ni lo transporte utilizando el cable eléctrico; no use el cable a modo de asa, ni cierre una puerta con el cable pillado; no tienda el cable en torro a aristas vivas o esquinas. No pase con el aparato por encima del cable. Mantenga el cable siempre lejos de superficies calientes.
- No desconecte el enchufe de la red tirando del cable. Para desconectar el aparato hay que tirar del enchufe, no del cable..
- No maneje el enchufe ni el aparato con las manos húmedas..
- No introduzca ningún objeto en las aberturas del aparato. No utilice el aparato mientras esta bloqueada una de las aberturas; evite la penetración de polvo, hilachas, pelos o cualquier objeto que pueda inhibir la circulación del aire.
- Mantenga su cabello, la ropa suelta, los dedos y todas las partes de su cuerpo alejadas de las aberturas y piezas en movimiento.
- No utilice el aspirador para recoger cuerpos en llamas o humeantes, tales como cigarrillos, cerillas o cenizas calientes.
- No utilizar nunca el aspirador sin la bolsa y/o los filtros colocados en su lugar previsto.
- Desconecte todos los interruptores antes de desenchufar el aspirador..
- La aspiradora no es adecuada para recoger agentes que dañen la salud.
- Tenga especial cuidado al manejar la aspiradora en una escalera..
- No utilice el aspirador para recoger líquidos inflamables o combustibles, tales como gasolina, ni maneje el aspirador en zonas donde pueda haber líquidos de este tipo..

CONSERVE ESTAS INSTRUCCIONES A MANO

98165 07/01/97

THIS PRODUCT IS FOR COMMERCIAL USE ONLY. ELECTRICAL:

In the USA this vacuum operates on a standard 15 amp 115 volt A.C. power circuit (120V nominal). Special voltage models are available for international applications. The amp, hertz, and voltage are listed on the data label found on each machine. Using voltages above or below those indicated on the data label will cause serious damage to the motors.

EXTENSION CORDS:

If an extension cord is used, the wire size must be at least one size larger than the power cord on the machine, and must be limited to 50 feet (15.5m) in length.

GROUNDING INSTRUCTIONS:

This appliance must be grounded. If it should malfunction or break down, grounding provides a path of least resistance for electrical current to reduce the risk of electric shock. This appliance is equipped with a cord having an equipment-grounding conductor and grounding plug. The plug must be inserted into an appropriate outlet that is properly installed and grounded in accordance with all local codes and ordinances.

This appliance is for use on a nominal 120-volt circuit, and has a grounded plug that looks like the plug in "Fig. A". A temporary adaptor that looks like the adaptor in "Fig. C" may be used to connect this plug to a 2-pole receptacle as shown in "Fig. B", if a properly grounded outlet is not available. The temporary adaptor should be used only until a properly grounded outlet (Fig. A) can be installed by a qualified electrician. The green colored rigid ear, lug, or the like extending from the adaptor must be connected to a permanent ground such as a properly grounded outlet box cover. Whenever the adaptor is used, it must be held in place by a metal screw.

WARNING:

Improper connection of the equipment-grounding conductor can result in a risk of electric shock. Check with a qualified electrician or service person if you are in doubt as to whether the outlet is properly grounded. Do not modify the plug provided with the appliance-if it will not fit the outlet, have a proper outlet installed by a qualified electrician.

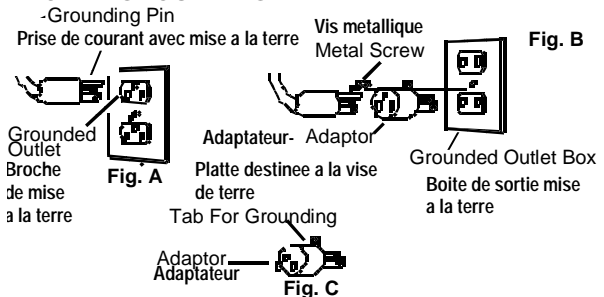
INSTRUCTIONS VISANT LA MISE A LA TERRE

Cet appareil doit être mis à la terre. En cas de défaillance ou de panne éventuelles, la mise à la terre fournit au courant un émin de moindre résistance qui réduit le risque de choc électrique. Cet appareil est pourvu d'un cordon muni d'un conducteur de terre et d'une fiche avec broche de terre. La fiche doit être branchée dans une prise appropriée correctement installée et mise à la terre conformément aux règlements et ordonnances municipaux.

ADVERTISSEMENT:

Un conducteur de terre mal raccorde peut entraîner un risque de choc électrique. Consulter un électricien ou un technicien d'entretien qualifié si vous n'êtes pas certain que la prise est correctement mise à la terre. Ne pas modifier la fiche fournie avec l'appareil-si elle ne peut être insérée dans la prise, faire installer une prise adéquate par un électricien qualifié.

PROPER GROUNDING



NOTE: In Canada, the use of a temporary adaptor is not permitted by the Canadian Electrical Code

NOTE: Au Canada, l'utilisation d'un adaptateur temporaire n'est pas autorisée par le Code canadien de l'électricité.

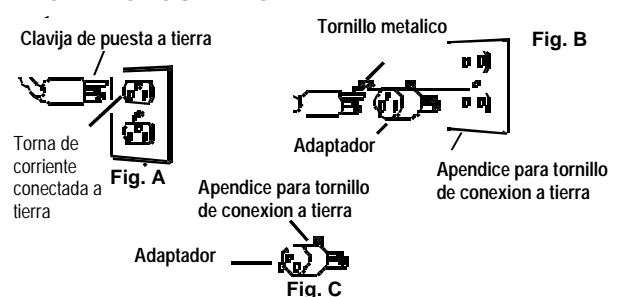
INSTRUCCIONES PARA LA PUESTA A TIERRA

Este dispositivo tiene que ser puesto debidamente a tierra. Si se produce una avería o rotura, la conexión a tierra constituye el camino de menor resistencia para la corriente eléctrica, reduciéndose el riesgo de descargas peligrosas. El aparato cuenta con un cable conductor de puesta a tierra y un enchufe con clavija de puesta a tierra de acuerdo con las normas y ordenanzas locales.

ADVERTENCIA

Si se conecta de modo inadecuado el conductor de puesta a tierra del aparato pueden producirse descargas eléctricas peligrosas para el usuario. En caso de dudas, pedir a un electricista debidamente cualificado o a un técnico del servicio postventa que verifique que la toma de corriente está bien puesta a tierra. Si el enchufe suministrado con el aparato no se adapta a la toma de corriente disponible, no hay que modificar el enchufe, sino dirigirse a un electricista para que instale una toma corriente adecuada.

PROPER GROUNDING

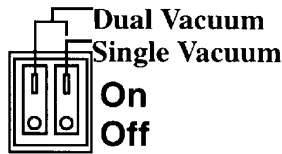


ADVERTENCIA: En Canada, la Canadian Electrical Code prohíbe el uso de adaptadores temporales.

OPERATION:

The Titan is a commercial vacuum designed for wet and dry pick-up. The dual vac motors in the Titan and Titan "Twin" models can be run together or separately as the job requires.

**Titan
Twin
Switches**

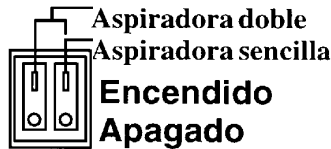


Dry soil can be vacuumed directly into the tank. To empty the tank of dry soil, remove the top and dump into trash receptacle. For wet pick up the Titan is equipped with a float shut-off. As the tank is filled to capacity a float rises and seals the vac intake, causing loss of vacuum. Switch off the vacuum when this happens and bring the machine to a floor drain. Use the convenient drain hose at the back of the vacuum to empty the tank. With both wet and dry applications be sure to frequently clean the filter. This is especially true when the vacuum is being used with strippers and wax. Allow the filter to dry completely after being used for wet pick-up before being used for dry pick-up. Dry material may clog a wet filter.

OPERACIÓN:

La aspiradora de uso comercial Titán ha sido diseñada para aspirar en superficies mojadas y secas. Los motores dobles en los modelos Titán "Twin" pueden funcionar al unísono o individualmente, según lo exija el trabajo.

**Interruptores de
Titán "Twin"**



La suciedad seca se pueden aspirar directamente al tanque. Para vaciar el tanque de suciedad seca, quite la tapa y vacíelo en un cubo de basura. Para aspirar superficies mojadas, la aspiradora Titán está equipada con un interruptor de flotador. A medida que el tanque se va llenando, el flotador sube y cierra la entrada de la aspiradora, haciendo que éste cese. Cuando esto ocurra, apague la aspiradora y llévela hasta una alcantarilla. Utilice siempre la práctica manguera de desagüe que está en la parte posterior de la máquina para vaciar el tanque. Con aplicaciones en superficies mojadas y secas, asegúrese de limpiar el filtro con frecuencia. Esto es muy importante cuando se está usando la aspiradora con disolventes y cera. Después de usar la aspiradora en superficies mojadas, deje que el filtro se seque completamente antes de usarla en superficies secas. El material seco puede obstruir el filtro mojado.

FONCTIONNEMENT :

L'aspirateur Titan est un aspirateur commercial conçu pour ramasser les déchets secs et humides. Les moteurs d'aspirateur jumelés dans les modèles Titan et Titan «jumelé» peuvent fonctionner ensemble ou séparément, selon les besoins.

**Interrupteurs du
modèle jumelé
Titan**



Les saletés sèches peuvent être directement aspirées dans le réservoir. Pour vider les saletés sèches du réservoir, retirer la partie supérieure et transvider le contenu dans une poubelle. L'aspirateur Titan est doté d'un arrêt automatique à flotteur pour le ramassage de déchets humides. Lorsque le réservoir se remplit à pleine capacité, un flotteur s'élève et obstrue l'admission de l'aspirateur et provoque ainsi une perte de puissance d'aspiration. Mettre alors l'aspirateur sur arrêt et déplacer l'appareil vers un siphon de sol. Utiliser les tuyaux de vidange appropriés à l'arrière de l'aspirateur pour vider le contenu du réservoir. Nettoyer fréquemment le filtre et ce, autant après le ramassage de déchets humides que secs. Suivre particulièrement ce conseil lorsque l'aspirateur est utilisé avec du décapant ou de la cire. Laisser sécher complètement les filtres d'aspirateur ayant servi à ramasser des déchets humides avant de l'utiliser pour les déchets secs car ceux-ci obstruent les filtres humides.

Caution: Strippers and some detergents produce foam which will damage the vac motors. The vac shut-off may not be sensitive to all foams. Be sure to check that the tank is not filling with foam. Use a defoaming agent to avoid pulling foam through vac motor. Should vac motor become wet, remove source of overflow and immediately run vac motor open to dry.

DAILY MAINTENANCE:

(At the end of each working day):

1. After each use, rinse tank with fresh water. Periodically inspect the recovery tank and decontaminate if necessary, using a Hospital Grade Virucide or a 1:10 bleach to water solution. Waste water should be disposed of properly.
2. Remove head assembly and allow tank to dry.
3. Remove filters for cleaning or to allow to dry.
4. Inspect hoses for wear. Frayed or cracked hoses should be replaced to avoid vacuum loss.
5. Inspect power cord for wear. This cable will lay on wet surfaces. To prevent electrical shock replace cords with frayed or cracked insulation immediately.

PERIODIC MAINTENANCE:

(Every six to twelve months):

1. Check filter for wear, replace dirt saturated filters that do not respond to normal cleaning.
2. Inspect gasket seals and replace those which have begun to leak.
3. Examine carbon motor brushes and commutator, replace or repair as necessary. See page 8.

SERVICING THE FILTER:

The filter is accessed by lifting the head assembly off the tank.

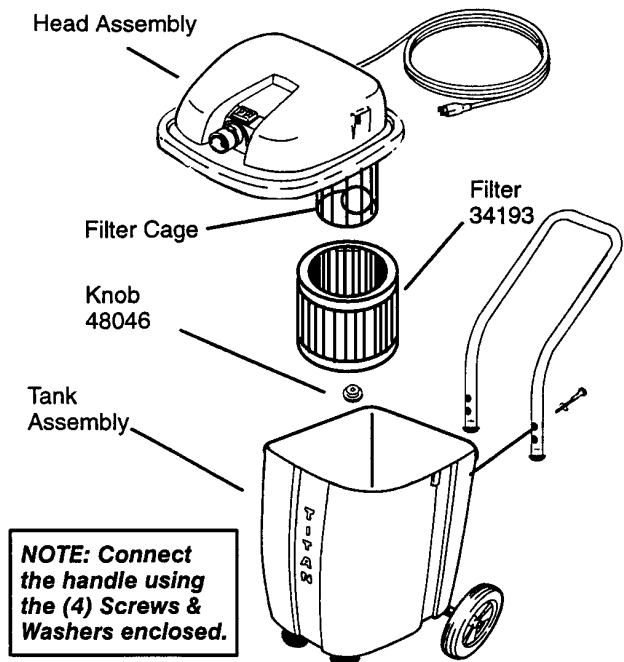
To remove the filter, **pn 34193**, loosen the black knob, **pn 48046**, located in the center. This knob should always be "finger tight", *don't over-tighten*.

With both wet and dry applications be sure to frequently clean the filter. This is especially true when the vacuum is being used with strippers and wax.

Allow the filter to dry after being used for wet pick-up.

NOTE: Filters used for wet pick-up including stripper must be thoroughly cleaned before being allowed to dry.

Worn filters can affect vacuum performance. Replace the filter when it becomes worn out and normal cleaning will not restore vac performance.



GASKETS:

There are several gaskets in the Titan which must have a good seal for the machine to operate properly.

The gaskets on the vac motors should be replaced together in the event that one wears out and begins to leak.

The gasket inside the head assembly must contact the tank all around. When repairing this gasket, **pn 99862**, apply glue to the ends and at the corners to insure long life. Any instant adhesive which does not attack ABS plastic will work, (CA40H by 3M or equivalent).

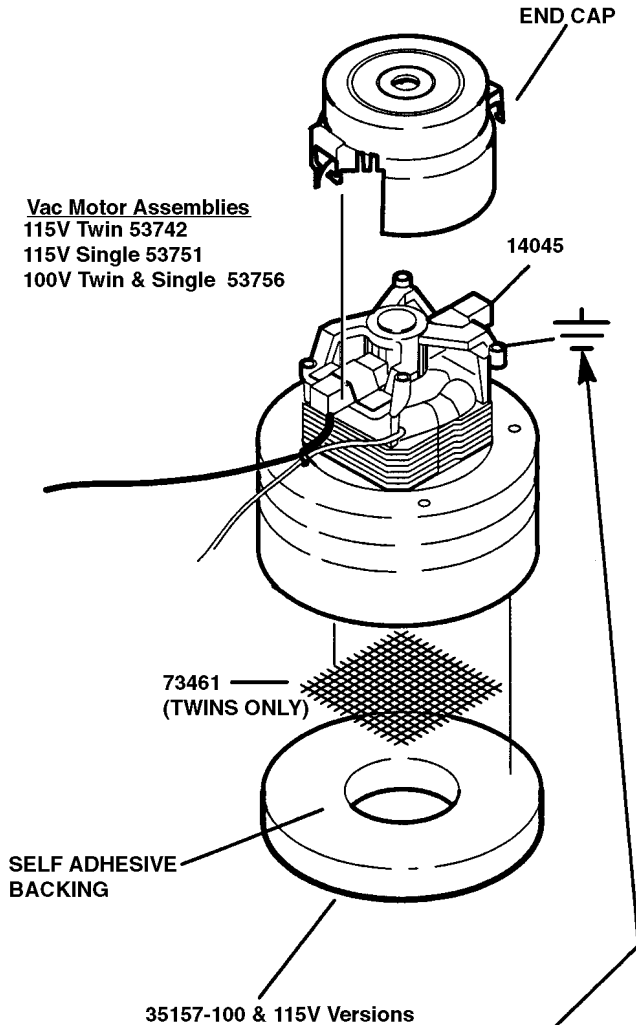
There is a large gasket between the tank plate, **pn 62307**, and motor support/sound plate, **pn 62370** (twin), **pn 62371** (single). In the unlikely event this gasket begins to leak, separate the two plates as shown in the assembly drawing on page 9 and remove the old gasket completely, then apply the new gasket **pn 35107** (both twin and single), taking care to line it up correctly.

To replace the vac hose elbow gasket, **pn 35103**, it will be necessary to remove the main cover and loosen the nut which holds the elbow in place. Always be sure the cover seats in the groove on the elbow when putting it back on.

The gasket, **pn 35066**, located inside the filter cage, **pn 27240**, must be in place to insure that no fluid enters the vac motor if an over flow should occur.

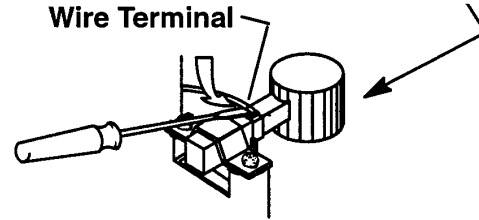
Servicing the Vac Motor

To access the vac motor (s) remove the (6) screws which attach the main cover to the head assembly and set the cover to one side. The carbon motor brushes can now be serviced, to replace the motor assembly or service the vac motor gasket it will be necessary to open the vac exhaust chamber, remove the (9) screws around the edge of the exhaust chamber plate and remove the two screws from each vac motor connecting it to the vac chamber plate. When re-installing the vac motor(s) be sure the vac shut-off disc(s), **pn 62798**, are in place. See page 9.



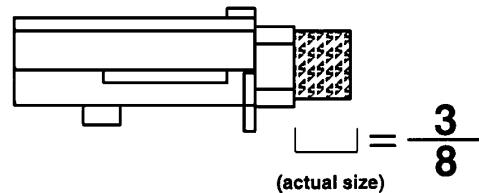
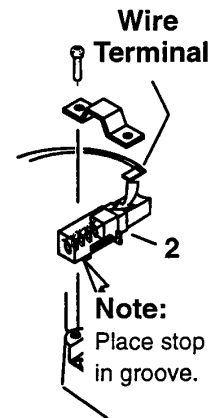
Vac Motor Assemblies
 115V Twin 53742
 115V Single 53751
 100V Twin & Single 53756

If armature commutator is not concentric, extremely pitted, or grooved the motor will need to be replaced or sent to a qualified service center.



Note:
 When replacing carbon vac motor brushes loosen wire terminal **BEFORE** removing screws on bracket.

Important:
 These brushes wear quicker as the length shortens due to increased heat. **Spring inside brush housing will damage motor if brushes are allowed to wear away completely.**



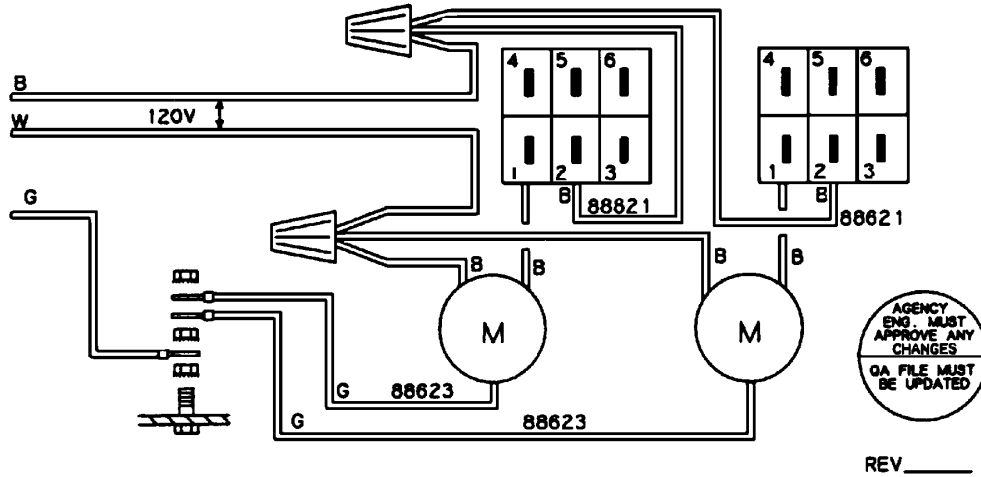
Periodically check the length of the carbon brushes (pn 14045). Replace both carbon brushes when either is less than 3/8" long.

Attach Ground Wire to the post nearest the terminal block.

WARNING

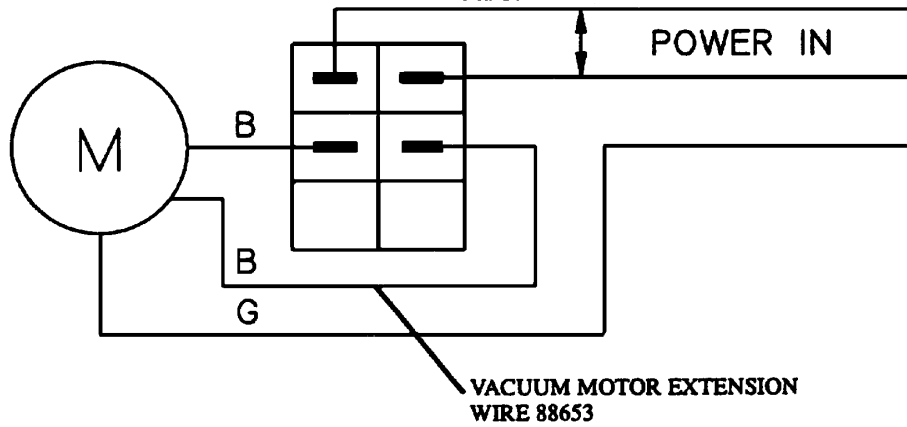
Ground wire, pn 88623, must attach the motor to the terminal block, and the terminal block must be attached to the ground wire from the power cord for safe operation.

WIRING DIAGRAMS



115V Twin

T16/2

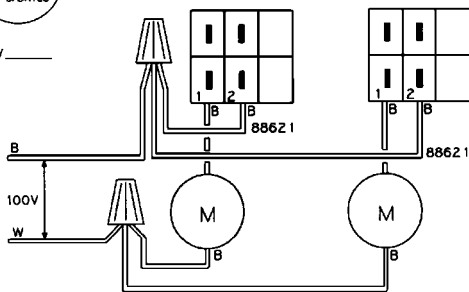


115V Single

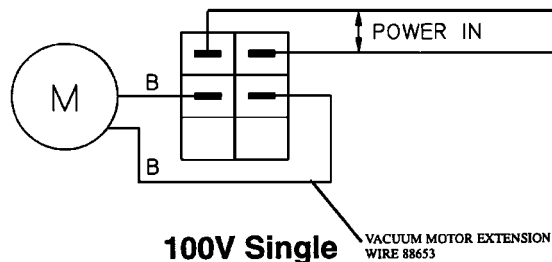
T10, T16



REV _____

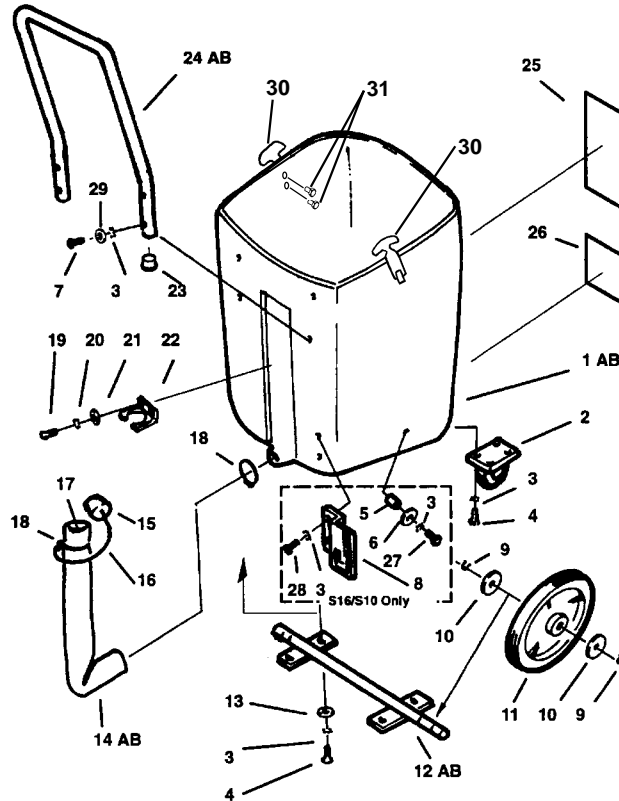


100V Twin
T16/2-J

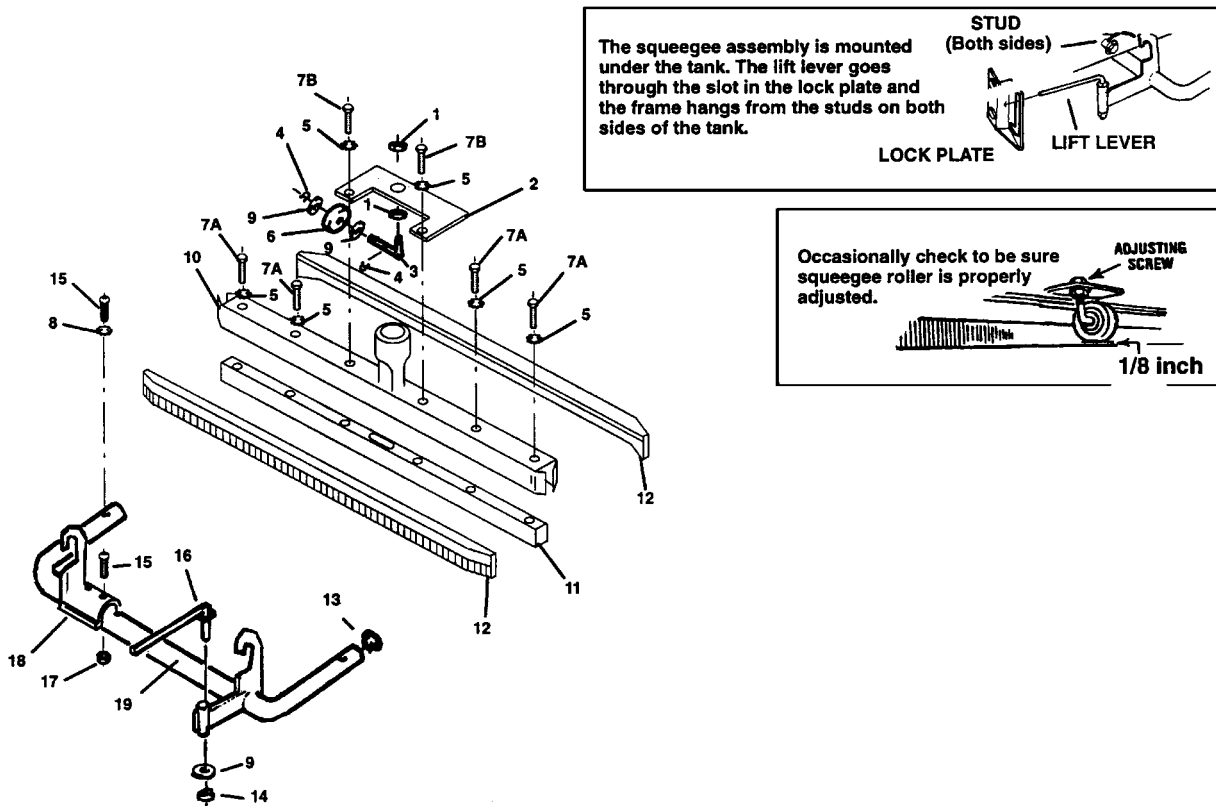


100V Single
T10J, T16J

TANK ASSEMBLY



SQUEEGEE ASSEMBLY (SUPER GULP MODELS ONLY)



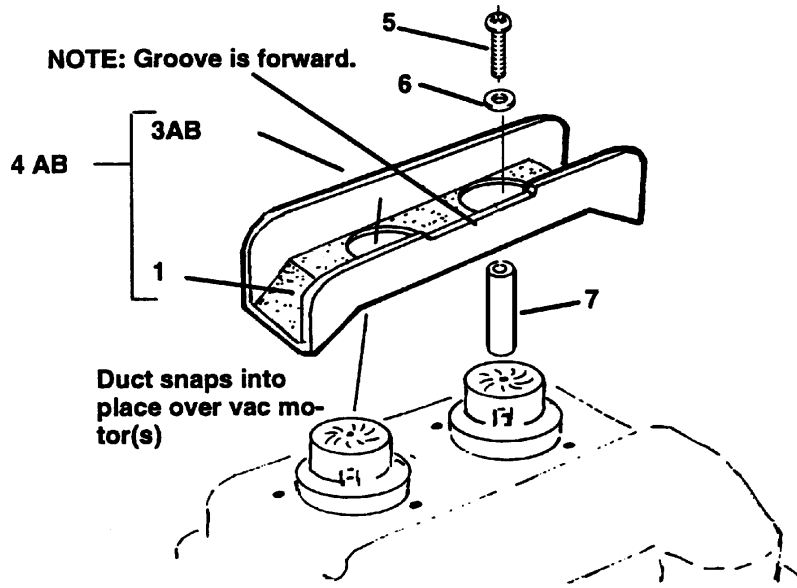
TANK ASSEMBLY

REF	PART NO.	DESCRIPTION	SERIAL NO. FROM	NOTES:
1A	75166	Tank, 16 Gallon		
1B	75169	Tank, 10 Gallon		
2	18011	Caster, 3" Swivel		
3	87025	Washer, ¼ Star		
4	70011	Scr, ¼-20 x 5/8 HHMS		
5	78258	Tube, Squeegee Pivot		
6	87008	Washer, ¼-20 x 1.25 Flat		
7	70019	Scr, ¼-20 x 1.25 HHMS		
8	62357	Plate, Squeegee Lock		
9	67104	Ring, 5/8 External Snap		
10	87088	Washer, 5/8 Flat		
11	89074	Wheel, 8" Dia. W/ .62 Bore		
12A	03064	Axle, 16 Gallon Tank		
12B	03071	Axle, 10 Gallon Tank		
13	87090	Washer, 1/4ID x 3/4OD pltd.		
14A	39404	Hose, 1.5 Drain 20" (16)		
14B	39244	Hose, 1.5 Drain 14.5" (10)		
15	66152	Plug, Drain Hose		
16	27188	Cord Assembly, Drain Plug		
17	40019	Hosebarb, 1.5 Double Machined		
18	20002	Clamp. 2" Nylon Ratchet		
19	70052	Scr, 8-32 x 3/8 PHMS		
20	87007	Washer, #8 Star		
21	87017	Washer, #8 Flat		
22	14520	Bracket, Drain Hose		
23	66016	Plug, 7/8 Dress		
24A	38178	Handle, 16 Gallon		
24B	38179	Handle, 10 Gallon		
25	50543	Label, Main Tank		
26	50545	Label, Super Gulp		
27	70018	Scr, ¼-20 x 1.0 HHCS SS		
28	70020	Scr, ¼-20 x 1/2HHMS		
29	87013	Washer, 1/4ID x 5/8OD SS		
30	51281	Latch, Flexible Draw		
31	70170	Scr, 10-24 X ¾ PPHMS PLTD		

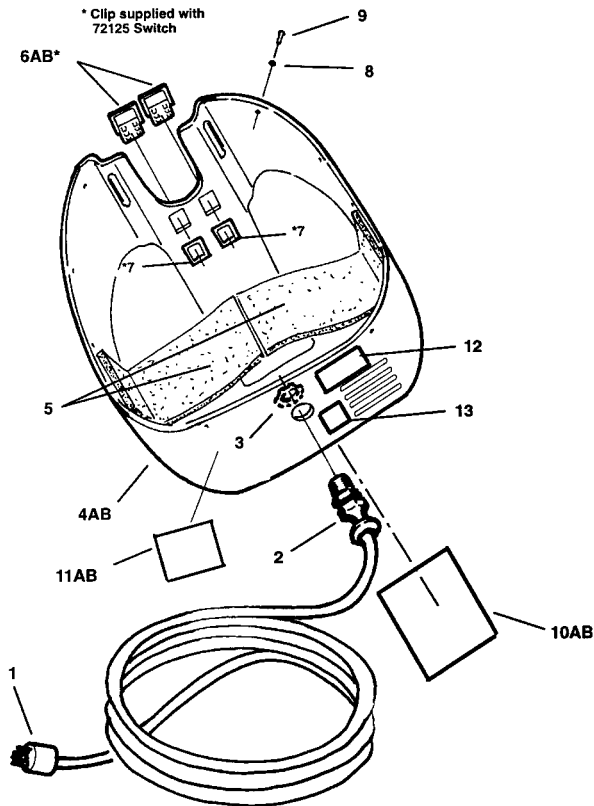
SQUEEGEE ASSEMBLY (SUPER GULP MODELS ONLY)

REF	PART NO.	DESCRIPTION	SERIAL NO. FROM	NOTES:
1	57112	Nut, 5/16 External Snap		
2	14926	Brkt, Squeegee Rev. Wheel		
3	66108	Pin, Squeegee Roller		
4	67103	Ring, 5/16 External Snap		
5	87024	Washer, 3/8 Star		
6	89058	Wheel, Squeegee Roller		
7A	70469	Scr, 3/8-16 x 1/2HHMS		
7B	70470	Scr, 3/8-16 x 5/8 HHMS		
8	87016	Washer, #10 Lock Ext.		
9	87029	Washer, 5/16 Flat SAE		
10	73600	Shoe Asm, Outter Squeegee		
11	73557	Shoe, Squeegee Asm 24" Inner		
12	73605	Squeegee Blade, 27" Maize		
13	66016	Plug, 7/16 Dress		
14	57113	Nut, 5/16-18 Lock		
15	70195	Scr, 10-32 x 1.25 SS		
16	51178	Lever, Squeegee		
17	57104	Nut, 10-32 w/ Star Washer		
18	62384	Plate, Squeegee Pivot		
19	34225	Frame, Assembly Squeegee		

VAC COOLING DUCT

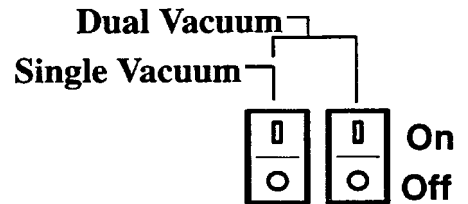


MAIN COVER ASSEMBLY



Power Switch

The on/off switch is held in place by a retaining clip on the inside of the housing. To remove the switch, pry the clip loose with a small screwdriver.



When installing a switch be sure the "on" symbol is at the top of the switch.

CORD ASSEMBLY PARTS LIST:

MODEL	P/N	DESCRIPTION
T10, T16, S10, S16	23615	115V 14/3 SGS, 50'
S10J, S16J, T10J, T16J	23616	100V SGS 14/2, 50'
T16/2, T16/2	23647	115V TT 14/3 50'
T16/2J, 16/2J	23151	14/2 Ylw, 50' SJT

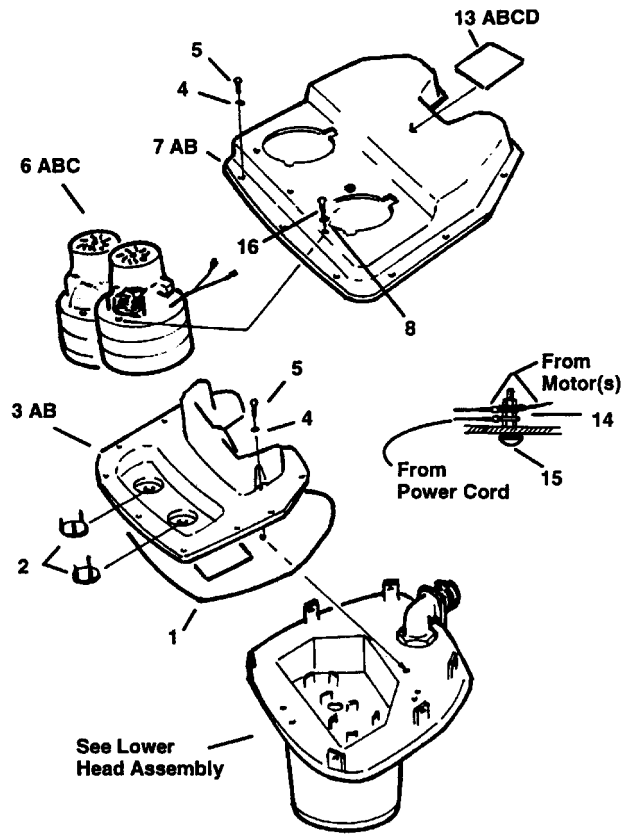
VAC COOLING DUCT

REF	PART NO.	DESCRIPTION	SERIAL NO. FROM	NOTES:
1	34216	Foam, Duct Bottom		
2	OPEN			
3A	29168	Duct, 120V TT Vac Cooling		Twin
3B	29167	Duct, 120V T Vac Cooling		Single
4A	29169	Duct, w/ Foam, 120V		Twin
4B	29166	Duct w/ Foam, 120V		Single
5	70430	Scr, #8-18 x 3/8 PHP		Single
6	87017	Washer, #8 Flat		Single
7	71112	Support, 115V Vac Duct		Single

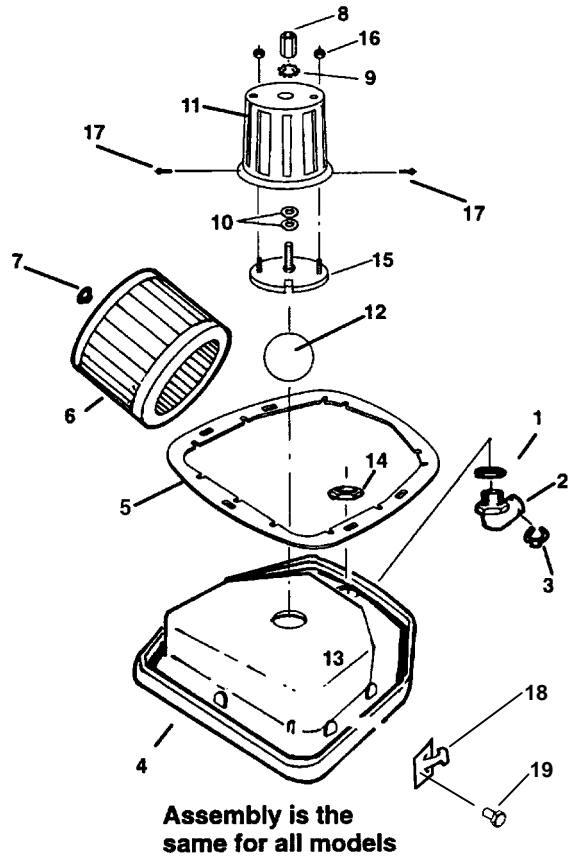
MAIN COVER ASSEMBLY

REF	PART NO.	DESCRIPTION	SERIAL NO. FROM	NOTES:
1	26006	Cord End, 125V 15A NEMA		
2	73505	Strain Relief, 1/2NPT		
3	57040	Nut, 1/2NPT Conduit		
4A	27443	Cover, Standard		Single
4B	27529	Cover		Twin Only
5	34217	Foam, Cover		
6A	72125	Switch, 16 (4) SPST 16 (4) a rckr		16/2 & 16/2J's
6B	72076	Switch, 16 (4) A DPST Rckr.		Singles & I Twins
7	27376	Clip, Switch Retaining		
8	87095	Washer, #10 Flat		
9	70440	Scr, 10-24 x 5/8 PHMS		
10A	50544	Label, Twin		
10B	50542	Label, Single		
11A	50567	Label, 1017 UL/CSA Warning		
11B	50577	Label, Warning Caution Japan		
12	50742	Label, Warning Explosion Hrz.		
13	50776	Label, For Safety		

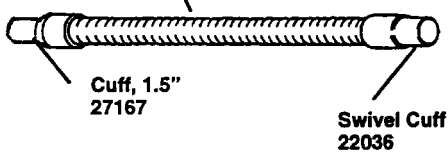
UPPER HEAD ASSEMBLY



LOWER HEAD ASSEMBLY



Hose Assemblies
 A - 39399 10', for use on all Titans
 B - 39402 30", for use on all Titans with squeegee.

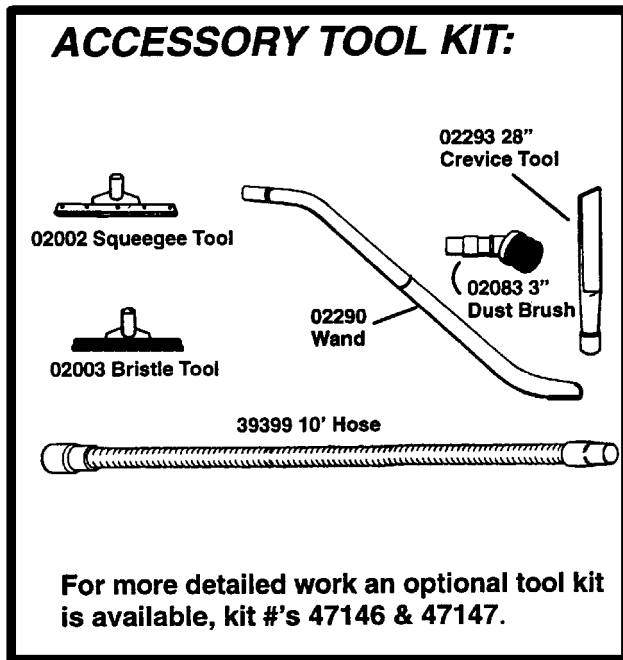


UPPER HEAD ASSEMBLY

REF	PART NO.	DESCRIPTION	SERIAL NO. FROM	NOTES:
1	35107	Gasket, Support Plate		
2	62798	Plate, Vac Shut-Off Disc		
3A	62370	Plate, Twin Motor Support		
3B	62371	Plate, Single Motor Support		
4	87017	Washer, #8 Flat		
5	70429	Scr, #8-18 x 3/4PHP H-L		
6A	53742	Motor Asm, 115V		Twin
6B	53751	Motor Asm, 115V		Single
6C	53756	Motor Asm, 100V		Twin & Single
7A	27539	Chamber, Twin Exhaust		
7B	27540	Chamber, Single Exhaust		
8	87095	Washer, #10 Flat		
9	OPEN			
10	OPEN			
11	OPEN			
12	OPEN			
13A	50686	Label, 115V Twin Wiring		
13B	50546	Label, 115V Single Wiring		
13C	50687	Label, 100V Twin Wiring		
13D	50592	Label, 100V Single Wiring		
14	57104	Nut, 10-32 w/ Star Washer		
15	70386	Scr, 10-32 x 1.0 PHMS		
16	70114	Scr, #10 x 3/4 Polyfast		

LOWER HEAD ASSEMBLY

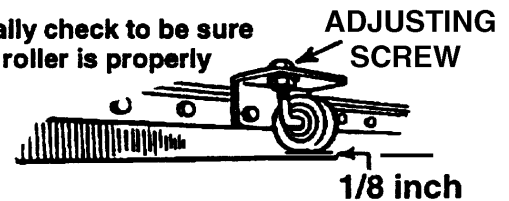
REF	PART NO.	DESCRIPTION	SERIAL NO. FROM	NOTES:
1	35103	Gasket, Hose Elbow		
2	31061	Elbow, Swivel		
3	22037	Clip, Hose Lock		
4	62307	Plate, Tank		
5	35179	Gasket, Tank Plate		
6	34193	Filter, Wet/ Dry Cartridge		
7	48046	Knob, 1/4-20		
8	73516	Standoff, 1/4-20 x 1/2		
9	87025	Washer, 1/4 Star		
10	87087	Washer, M8 x 25 pltd		
11	27240	Cage, Wet/Dry Filter		
12	34116	Float, Vac Shut-Off Ball		
13	35066	Gasket, Float Shut-Off		
14	57164	Nut, 2" NPT		
15	62470	Plate, Support Basket		
16	57047	Nut, 1/4-20 Lock		
17	70430	Scr, #8-18 x 3/8 PHP		
18	48070	Keeper, Front Mount Blk		
19	70608	Scr, 1 1/4" Coarse Blk Deck		



**DAILY MAINTENANCE:
(At the end of each working day):**

1. Rinse tank
2. Remove cover and allow to dry.
3. Remove filters for cleaning or to allow to dry.
4. Inspect hoses for wear. Frayed or cracked hoses should be replaced to avoid vacuum loss.
5. Inspect power cord for wear. This cable will lie on wet surfaces. To prevent electrical shock replace cords with frayed or cracked insulation immediately.

Occasionally check to be sure squeegee roller is properly adjusted.



TROUBLESHOOTING CHART:

PROBLEM	POSSIBLE CAUSE	SOLUTION
No Power to Machine	Dead electrical circuit	Check building circuit breaker or fuse box.
	Power switch failure	Replace.
	Faulty power cord	Replace.
Electrical Shock	Equipment not grounding	Follow grounding instructions exactly.
	Receptacle not grounded	Contact an electrician to check buildings wiring.
	Internal wiring problem	Have a trained service technician check machine's wiring.
Vac motor speed varies or doesn't run	Worn motor brushes	Replace.
	Motor worn out	Replace.
	Motor has overheated	Clear air obstruction and wait for motor to cool down.
	Faulty switch	Replace.
Loss of vacuum	Broken vac hose	Replace.
	Worn out vac motor	Replace.
	Lint clogging vac motor	Replace.
	Loose cuffs on vac hose	With power off, clean motor.
	Vac motor seals leaking	Tighten cuffs turning counterclockwise.
	Lint or dirt clogging vacuum hose or tool	Replace. With power off, clean out obstruction.

NOTE: Maintenance and repairs must be done by qualified personnel. Using non-Windsor parts to repair this machine will void the warranty. A complete service manual is available upon request which includes wiring diagrams, parts lists, part diagrams and basic repair instructions for the entire machine. Contact an authorized Windsor dealer for complete details.

NOTES:



LIMITED WARRANTY

Windsor Industries, Inc. warrants new machines against defects in material and workmanship under normal use and service to the original purchaser. The warranty period is subject to the conditions stated below.

3 YEARS FOR PARTS AND 1 YEAR FOR SERVICE LABOR

Exceptions: Rotationally molded polyethylene tanks carry a **6 year** parts and 1 year service labor warranty. VERSAMATIC® models carry a 3 year warranty on brush motors, vacuum motors, and belts, and a 1 year service labor warranty. SENSOR® models carry a 2 year warranty on vacuum motors and belts, and a 1 year service labor warranty. Extractor brush motors, pump motors, pc boards and electronics, vac motors (other than VERSAMATIC® and SENSOR®), pumps, and FLEXSOL™ diaphragms, all RADIUS™, all ACCESS™ and TITAN™1 carry a 1 year parts and service labor warranty. Propane equipment has a 1 year parts and service warranty. The Onan® engines have a 3 year manufacturers' warranty. The Honda® engines have a 2 year manufacturers' warranty. The engine warranty is administered through the engine manufacturer and must be repaired at an authorized service center.

Normal wear items including, but not limited to, belts, brushes, capacitors, carbon brushes, casters, clutches, cords, filters, finishes, gaskets, hoses, light bulbs, rectifiers, switches, squeegees, bearings, pulleys, relays, actuating cables, tires and wheels will be warranted for manufacturing defects for 90 days from the purchase date.

The warranty commences on the purchase date by the original end user from an authorized Windsor Agent, subject to proof of purchase. The Machine Registration Card must be completed and returned immediately at the time of purchase. If proof of purchase cannot be identified, the warranty start date is 90 days after date of sale to an authorized Windsor distributor. Parts replaced or repaired under warranty are guaranteed for the remainder of the original warranty period.

90 DAY WARRANTY EXTENSION AVAILABLE

Upon receipt of the Machine Registration Card, Windsor will extend the warranty period an additional 90 days from the purchase date. Does not include items warranted 90 days for manufacturing defects.

STATED WARRANTIES ARE IN LIEU OF ALL OTHER WARRANTIES, EXPRESSED OR IMPLIED.

Any statutory implied warranties, including any warranty of merchantability or fitness for a particular purpose, are expressly limited to the duration of this written warranty. Windsor will not be liable for any other damages, including but not limited to indirect or special consequential damages arising out of or in connection with the furnishing; performance, use or inability to use the machine. This remedy shall be the exclusive remedy of the buyer.

This warranty shall not apply to: 1.damage in transit; 2.misuse or abuse(including the use of incompatible or corrosive chemicals or overloading of capacity); 3. failure due to lack of proper maintenance and care (including cleaning); 4.any design alterations performed by an organization not authorized or specified by Windsor; 5.batteries and chargers. 6. high pressure washing. 7.electrical components exposed to moisture.

If difficulty develops during the warranty period, contact the authorized Windsor Agent from whom the product was purchased. Windsor, Inc. may elect to require the return of components to validate a claim. Any defective part to be returned must be shipped freight pre-paid to an authorized Windsor Distributor/Service Center or to the Windsor factory.

USE OF PARTS NOT APPROVED BY WINDSOR, INC. WILL VOID ALL WARRANTIES.

This warranty is valid only for all products sold after July 1, 1995. A product sold before that date shall be covered by the limited Warranty in effect at the date of sale to the original purchaser.



WINDSOR INDUSTRIES, INC., 1351 W. Stanford Ave., Englewood, CO 80110 USA
Phone: 303-762-1800 Fax: 303-762-0817 Internet: www.windsorind.com

Free Manuals Download Website

<http://myh66.com>

<http://usermanuals.us>

<http://www.somanuals.com>

<http://www.4manuals.cc>

<http://www.manual-lib.com>

<http://www.404manual.com>

<http://www.luxmanual.com>

<http://aubethermostatmanual.com>

Golf course search by state

<http://golfingnear.com>

Email search by domain

<http://emailbydomain.com>

Auto manuals search

<http://auto.somanuals.com>

TV manuals search

<http://tv.somanuals.com>