

Save this manual for
future reference

Conservez ce manuel pour
toute référence future

Sírvase guardar este
manual para consultarlo
en el futuro

wolfcraft[®]

**OWNER'S
MANUAL**

**MANUEL
D'UTILISATION**

**MANUAL DEL
USUARIO**

MODEL NO. 4525

MODÉLE N° 4525

N° DE MODELO 4525

Page 7:

Français et espagnol

Frances y Español

CAUTION:

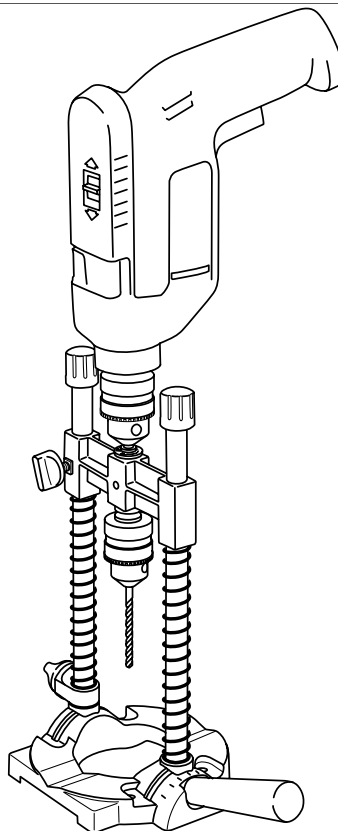
Read, understand and
follow ALL instructions
before using this Drill
Guide.

ATTENTION:

Lisez, comprenez et
suivez TOUTES les
instructions avant d'utiliser
ce guide de perceuse.

PRECAUCIÓN:

Lea, comprenda y siga
TODAS las instrucciones
de seguridad antes de
usar esta Guía de
Taladrar.



Power tool NOT included.

Outil électrique non inclus.

No se incluye la herramienta eléctrica.

wolfcraft[®]

DRILL GUIDE

GUIDE DE PERCEUSE

GUÍA DE TALADRAR

OWNER'S MANUAL

GUIDE DE L'UTILISATEUR

MANUAL DEL USUARIO

WARNING: FAILURE TO HEED ALL SAFETY AND OPERATING INSTRUCTIONS AND WARNINGS REGARDING USE OF THIS PRODUCT CAN RESULT IN SERIOUS BODILY INJURY.

GENERAL SAFETY INSTRUCTIONS FOR POWER TOOLS

- 1. KNOW YOUR POWER TOOL**
Read the owner's manual carefully. Learn its application and limitations as well as the specific potential hazards peculiar to this tool.
- 2. GROUND ALL TOOLS (UNLESS DOUBLE INSULATED)**
If tool is equipped with an approved 3-conductor cord and a 3-prong grounding type plug to fit the proper grounding type receptacle. The green conductor in the cord is the grounding wire. Never connect the green wire to a live terminal.
- 3. KEEP GUARDS IN PLACE**
In working order, and in proper adjustment and alignment.
- 4. REMOVE ADJUSTING KEYS AND WRENCHES**
Form habit of checking to see that keys and adjusting wrenches are removed from tool before turning it on.
- 5. KEEP WORK AREA CLEAN**
Cluttered areas and benches invite accidents. Floor must not be slippery due to wax or sawdust.
- 6. AVOID DANGEROUS ENVIRONMENT**
Don't use power tools in damp or wet locations or expose them to rain. Keep work area well lighted. Provide adequate surrounding work space.
- 7. KEEP CHILDREN AWAY**
All visitors should be kept a safe distance from the work area.
- 8. MAKE WORKSHOP KID-PROOF**
— with padlocks, master switches, or by removing the starter keys.
- 9. DON'T FORCE TOOL**
It will do the job better and safer at the rate for which it was designed.
- 10. USE THE RIGHT TOOL**
Don't force tool or attachment to do a job it was not designed for.
- 11. WEAR RIGHT APPAREL**
Do not wear loose clothing, gloves, neckties or jewelry (rings, wristwatches) to get caught in moving parts. Nonslip footwear is recommended. Wear protective hair covering to contain long hair. Roll long sleeves above the elbow.
- 12. USE SAFETY GOGGLES (Head Protection)**
Wear Safety goggles (must comply with ANSI Z87.1) at all times. Also, use face or dust mask if cutting operation is dusty, and ear protectors (plugs or muffs) during extended periods of operation.
- 13. SECURE WORK**
Use clamps or a vise to hold work when practical. It's safer than using your hand, frees both hands to operate tool.
- 14. DON'T OVERREACH**
Keep proper footing and balance at all times.
- 15. MAINTAIN TOOLS WITH CARE**
Keep tools sharp and clean for best and safest performance. Follow instructions for lubricating and changing accessories.
- 16. DISCONNECT TOOLS**
before servicing; when changing accessories such as blades, bits, cutters, etc.
- 17. AVOID ACCIDENTAL STARTING**
Make sure switch is in "OFF" position before plugging in.
- 18. USE RECOMMENDED ACCESSORIES**
Consult the owner's manual for recommended accessories. Follow the instructions that accompany the accessories. The use of improper accessories may cause hazards.
- 19. NEVER STAND ON TOOL**
Serious injury could occur if the tool is tipped or if the cutting tool is accidentally contacted. Do not store materials above or near the tool such that it is necessary to stand on the tool to reach them.
- 20. CHECK DAMAGED PARTS**
Before further use of the tool, a guard or other part that is damaged should be carefully checked to ensure that it will operate properly and perform its intended function. Check for alignment of moving parts, binding of moving parts, breakage of parts, mounting and any other conditions that may affect its operation. A guard or other part that is damaged should be properly repaired or replaced.
- 21. NEVER LEAVE TOOL RUNNING UNATTENDED**
Turn power off. Don't leave tool until it comes to a complete stop.

ADDITIONAL SAFETY INSTRUCTIONS FOR wolfcraft® DRILL GUIDE

- 1. ALWAYS USE EYE PROTECTION**
The operation of any power tool can result in foreign objects being thrown into the eyes, which can result in severe eye damage. Always wear safety goggles complying with ANSI Z87.1 before commencing power tool operation.
- 2. KEEP DRILL CLEAN**
After every use, clean sawdust off the drill and bits.
- 3. WARNING**
Always turn "OFF" the drill and disconnect the power cord when installing the cutter or bit and/or adjusting the depth of cut.

Unpacking and Checking Contents

Separate all parts from the packing materials and check them against the illustration and the "Table of Parts." Make sure all parts are accounted for before discarding any of the packing material.

Figure 1

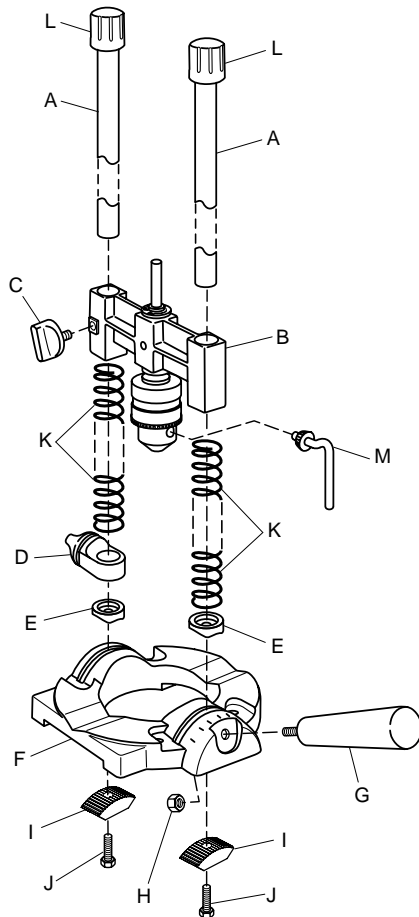


TABLE OF PARTS

ITEM	DESCRIPTION	QTY.
A	Guide Bar/Spring Assembly	2
B	Cross Guide/Chuck Assembly	1
C	Thumb Screw	1
D	Depth Stop	1
E	Bar Holder	2
F	Base Plate	1
G	Handle	1
H	Nut	1
I	Supports	2
J	Hex Screw	2
K	Springs	2
L	Caps	2
M	Chuck Key	1

Introduction

Precision hole drilling and countersinking is a skill that ordinarily takes years to acquire. Yet the success of many projects depends on drilling straight, accurate holes.

Your wolcraft Drill Guide, when used with your power drill, makes it easy to perform many precision operations, including straight and angled drilling, edge and round stock drilling, countersinking and edge sanding. It provides you with better control for a better finished result.

You can use your wolcraft Drill Guide anywhere you need a drill—even in masonry or concrete using the proper bit.

Assembling Your Drill Guide

(See Figure 1)



WARNING You must read and understand all the instructions of your Drill Guide as well as your drill owner's manual before attempting to assemble and operate this product.

1. Secure handle **(G)** to base plate **(F)** with nut **(H)**. The ribs in base plate will hold nut in position while tightening handle.
2. Remove springs **(K)** from both guide bars **(A)**. Slide guide bars into cross guide/chuck assembly **(B)**. Position springs back on guide bars.
3. Thread thumb screw **(C)** into cross guide/chuck assembly.
4. Slide depth stop **(D)** onto guide bar under thumb screw in cross bar/chuck assembly. Position thumb screw on depth stop facing out.
5. Place bar holders **(E)** on guide bars. Rotate bar holders so index marks are facing out.
6. Install hex screw **(J)** through each support **(I)**. Position guide bars on base plate with tabs on bar holders passing through slots in base plate. Hold guide bars vertical and install supports. Rotate caps **(L)** clockwise on top of guide bars to tighten screws.

Attaching and Removing Your Drill

Before using, attach your drill to shaft using a chuck key. (See Figure 2.) When completing a drilling project, remove drill from the drill guide.

Figure 2

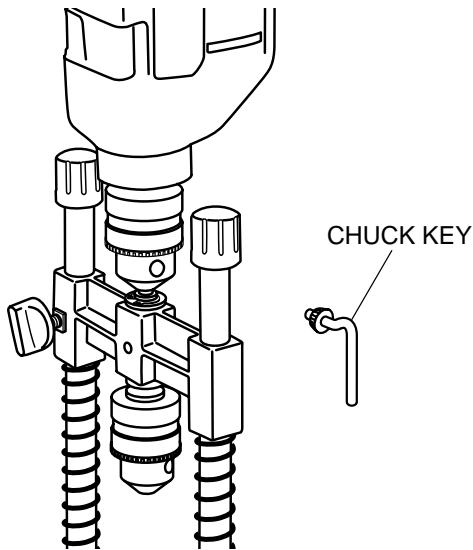
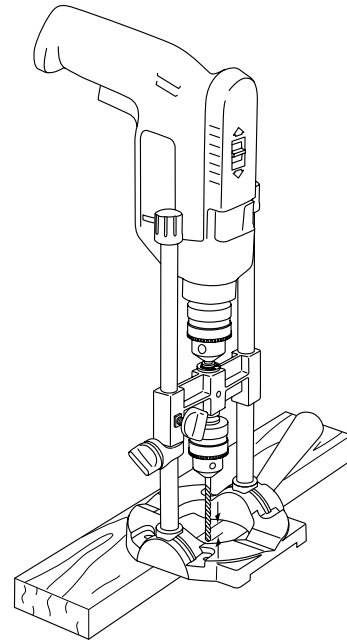


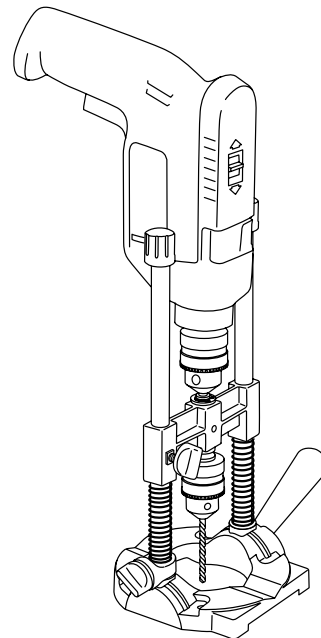
Figure 3



90° Drilling

To drill a hole straight down, 90° angle to the work piece, loosen both guide bars (See Figures 4 and 5) and rotate them to align index mark on both bar holders with 0 marks on the base plate. Tighten guide bars in position. Place the Drill Guide flush with the work piece before drilling.

Figure 4



Operating Instructions

Do not use Drill Guide as a router. The base plate must be secured when drilling round stock and holes.

Setting Depth of Hole

The depth stop feature controls depth with repeated accuracy. When operating your Drill Guide using the depth stop feature, remove springs from both guide rods.

1. Place the drill guide at the edge of your workbench.
2. Press the drill down until the desired depth of the hole is reached. (See Figure 3.) Tighten the thumb screw in the cross guide/chuck assembly.
3. Slide the depth stop against the cross bar/chuck assembly. Tighten the depth stop thumb screw. Release the thumb screw in cross guide/chuck assembly. You are ready to drill.

Countersink

Install a countersink bit in the chuck. Adjust the depth stop to desired countersink depth.

Angle Drilling

Loosen caps on both guide bars (**See Figure 5**) and rotate guide bars to align the index mark on both bar holders to the desired angle (**See Figure 6**) reference marks on the base plate. Tighten caps and drill the hole with the Drill Guide flush with the work piece. (**See Figure 7.**)

Figure 5

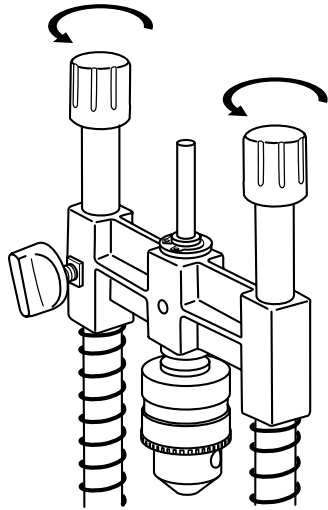


Figure 6

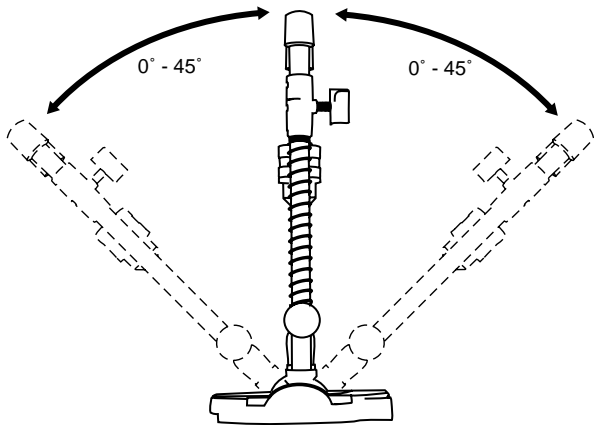
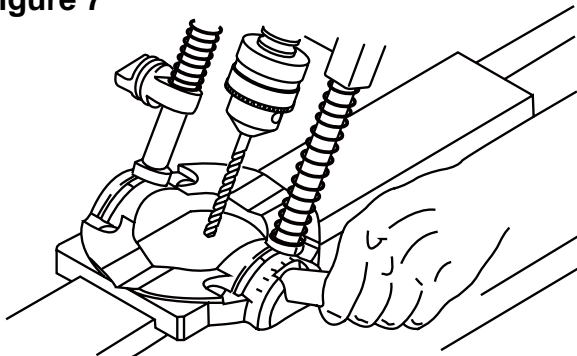


Figure 7



Edge Drilling

Place the Drill Guide on the edge of the work piece to be drilled. (**See Figure 8.**) Rotate the base plate clockwise until sides of work piece contact the base plate. (**See Figure 9.**) The drill is now centered on the edge.

Figure 8

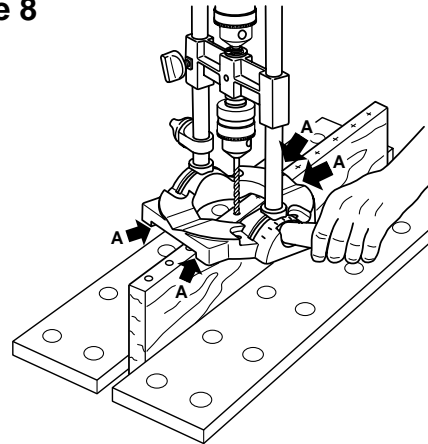
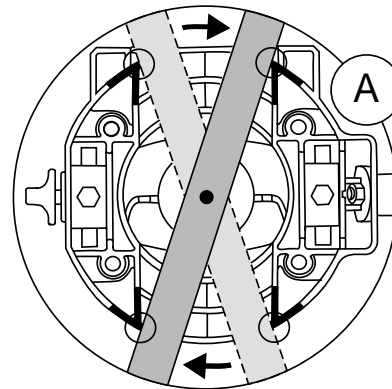


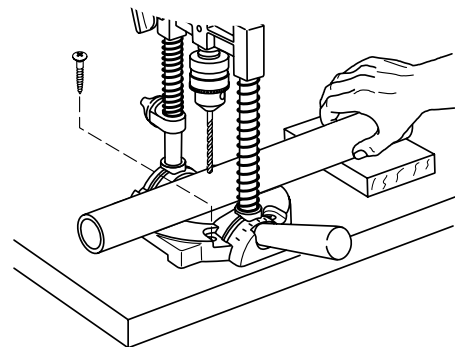
Figure 9



Round Stock Drilling

V-blocks are provided to hold round stock for 90° drilling. (**See Figure 10.**)

Figure 10

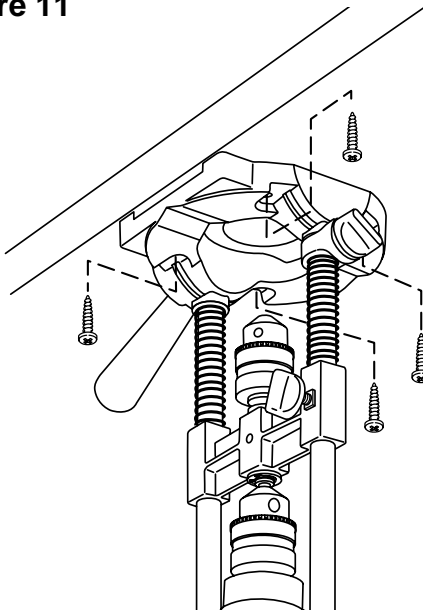


Workbench Mounting Only - for Edge Sanding

1. Use a hole saw to cut a hole no larger than 2 1/4" in the top of your workbench.
2. Center the Drill Guide base around the hole on the underside of the bench. Push rubber stopper pieces out. Secure base to the bench using four 1/4" flat head screws through holes provided in base (screws not included). **(See Figure 11.)**
3. To keep the bit locked in place, adjust the bit above the bench surface to the desired position. Tighten the thumb screw in the cross guide/chuck assembly.

NOTE: With this type of mounting, it is recommended having a material guide or straight edge secured to the top the bench.

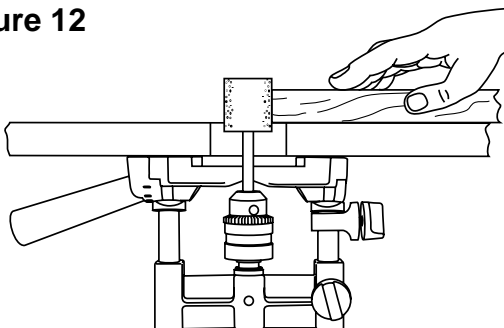
Figure 11



Edge Sanding

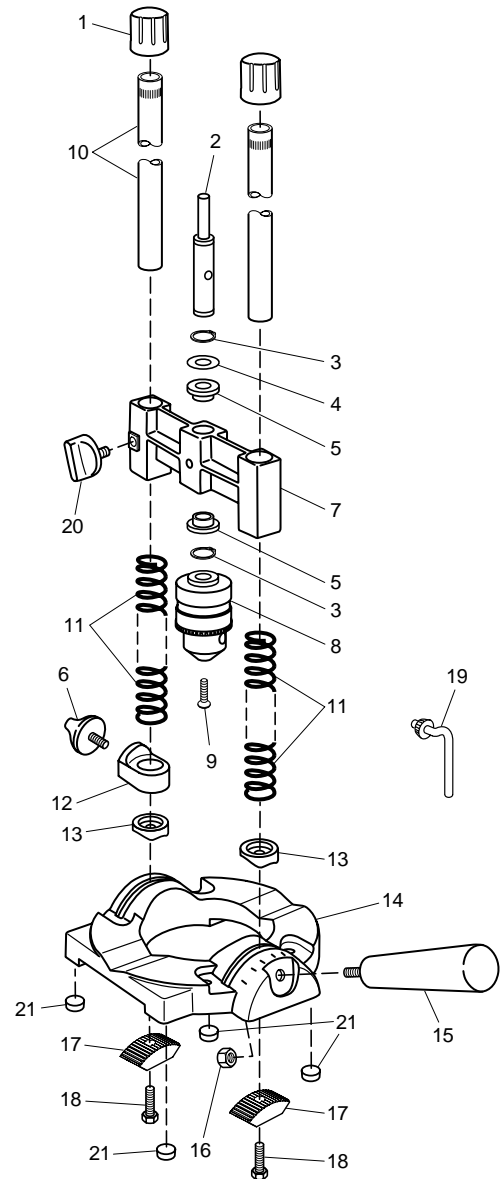
For edge sanding, the Drill Guide can either be handheld or mounted under the workbench. **(See Figure 12.)**

Figure 12



Repair Parts

Figure 13



KEY

KEY NO.	PART NO.	DESCRIPTION	QTY
1	116600036	Rod Cap	2
2	117220130	Shaft	1
3	116700029	Retaining Ring	2
4	116710120	Washer	1
5	117110002	Sleeve Bushing	2
6	116710067	Thumb Screw M6 x 16	1
7	116410022	Cross Guide	1
8	015100033	Chuck	1
9	116800011	Countersunk Screw	1
10	117200008	Guide Bar	2
11	117610002	Spring	2
12	116600085	Depth Stop	1
13	116600034	Bar Holder	2
14	116430120	Base Plate	1
15	116610051	Handle	1
16	116700023	Hex Nut	1
17	116600033	Support	2
18	116700055	Hex Screw	2
19	015100034	Chuck Key	1
20	116620052	Thumb Screw M6 x 10	1
21	117720017	Rubber Stop	4

CONSIGNES DE SECURITE GENERALES POUR LES OUTILS ELECTRIQUES

- 1. CONNAISSEZ VOTRE OUTIL ELECTRIQUE**
Lisez attentivement le manuel d'utilisation. Apprenez les applications et les limites de l'outil ainsi que les dangers potentiels qu'il présente.
- 2. METTEZ TOUS LES OUTILS A LA TERRE (SAUF S'ILS ONT UNE DOUBLE ISOLATION)**
Si l'outil est équipé d'un cordon à trois conducteurs agréé et d'une fiche de mise à la terre à 3 broches, branchez-le dans la prise de mise à la terre appropriée. Le conducteur vert du cordon est le fil de terre. Ne branchez jamais le fil vert à une borne sous tension.
- 3. LAISSEZ LES PROTECTIONS EN PLACE**
En état de fonctionnement, en respectant le réglage et l'alignement corrects.
- 4. ENLEVEZ LES CLES ET CLAVETTES DE REGLAGE**
Prenez l'habitude de vérifier que les clés et clavettes de réglage ont été retirées de l'outil avant de le mettre en marche.
- 5. MAINTENEZ LA ZONE DE TRAVAIL BIEN PROPRE**
Les zones de travail et les établis encombrés attirent les accidents. Les sols ne doivent pas être rendus glissants par de la cire ou de la sciure de bois.
- 6. EVITEZ LES ENVIRONNEMENTS DANGEREUX**
N'utilisez pas d'outils électriques dans des endroits humides ou mouillés et ne les exposez pas à la pluie. Assurez un bon éclairage de la zone de travail. L'espace autour de la zone de travail doit être approprié.
- 7. ELOIGNEZ LES ENFANTS**
Tous les visiteurs doivent rester à une distance de sécurité de la zone de travail.
- 8. ASSUREZ LA SECURITE DE L'ATELIER**
— avec des cadenas, des interrupteurs généraux, ou en enlevant les clés de contact.
- 9. NE FORCEZ PAS L'OUTIL**
L'outil fonctionnera mieux et de façon plus sûre à la vitesse pour laquelle il a été conçu.
- 10. UTILISEZ L'OUTIL APPROPRIÉ**
Ne forcez pas l'outil ou l'accessoire à exécuter un travail pour lequel il n'a pas été conçu.
- 11. PORTEZ LES VETEMENTS APPROPRIES**
Évitez de porter des vêtements lâches, des gants, des cravates ou des bijoux (bagues, bracelets-montres) qui pourraient se coincer dans les parties mobiles. Il est recommandé de porter des chaussures antidérapantes. Portez une coiffure protectrice pour retenir les cheveux longs. Roulez les manches longues au-dessus du coude.
- 12. UTILISEZ DES LUNETTES DE SECURITE (Protection pour la tête)**
Portez des lunettes de sécurité (conformes aux normes ANSI Z87.1) en toutes circonstances. Utilisez aussi un masque de protection ou antipoussière si l'opération de coupe risque de produire de la poussière. Portez des protecteurs d'oreilles (bouchons ou casque antibruit) pendant les périodes de travail prolongées.
- 13. FIXEZ LA PIECE**
Utilisez des brides de serrage ou un étau pour maintenir la pièce en cas de besoin. Ils sont plus sûrs que les mains et permettent d'avoir les deux mains libres pour actionner l'outil.
- 14. NE VOUS ETENDEZ PAS TROP**
Gardez les pieds au sol et un bon équilibre en toutes circonstances.
- 15. ENTRETENEZ LES OUTILS AVEC SOIN**
Maintenez les outils bien affûtés et propres pour davantage de sécurité et un meilleur rendement. Suivez les instructions concernant la lubrification et le changement des accessoires.
- 16. DEBRANCHEZ LES OUTILS**
avant de procéder à l'entretien ou au changement des accessoires tels que les lames, les mèches, les couteaux, etc.
- 17. EVITEZ UNE MISE EN MARCHÉ ACCIDENTELLE**
Assurez-vous que l'interrupteur est en position d'arrêt "OFF" avant de brancher l'appareil.
- 18. UTILISEZ LES ACCESSOIRES RECOMMANDES**
Consultez le manuel d'utilisation pour connaître les accessoires recommandés. Suivez les instructions qui accompagnent les accessoires. L'utilisation d'accessoires non recommandés peut être la cause de dangers.
- 19. NE VOUS TENEZ JAMAIS DEBOUT SUR L'OUTIL**
Des blessures graves peuvent se produire si l'outil bascule ou si l'outil coupant est mis en marche accidentellement. N'entrez pas de matériaux au-dessus ou à proximité de l'outil, qui ne seraient accessibles qu'en se tenant debout sur l'outil.
- 20. VERIFIEZ LES PIECES ENDOMMAGEES**
Avant d'utiliser l'outil, examinez avec soin toute protection ou autre pièce endommagée pour vous assurer qu'elle fonctionnera correctement et qu'elle remplira la fonction pour laquelle elle est prévue. Vérifiez l'alignement des pièces mobiles, la liaison des pièces mobiles, les pièces cassées, le montage et toutes autres conditions qui pourraient affecter le fonctionnement de l'outil. Toute protection ou autre pièce endommagée doit être convenablement réparée ou remplacée.
- 21. NE LAISSEZ JAMAIS L'OUTIL EN MARCHÉ SANS SURVEILLANCE**
Coupez le courant. Ne vous éloignez pas de l'outil avant qu'il soit complètement arrêté.

CONSIGNES DE SECURITE SUPPLEMENTAIRES POUR LE GUIDE DE PERCEUSE wolfcraft®

- 1. UTILISEZ TOUJOURS DES LUNETTES DE PROTECTION**
Le fonctionnement des outils électriques risque de projeter des corps étrangers dans les yeux et de provoquer de graves blessures aux yeux. Portez toujours des lunettes de protection conformes à la norme ANSI Z87.1 avant de mettre en marche un outil électrique.
- 2. MAINTENEZ LA PERCEUSE PROPRE**
Après chaque utilisation, éliminez la sciure de bois de la perceuse et de la mèche.
- 3. AVERTISSEMENT**
Désactivez toujours la perceuse et débranchez le cordon d'alimentation avant d'installer l'outil de coupe ou la mèche et/ou de régler la profondeur de coupe.

INSTRUCCIONES GENERALES DE SEGURIDAD PARA HERRAMIENTAS ELÉCTRICAS

1. FAMILIARÍCESE CON SU HERRAMIENTA ELÉCTRICA

Lea atentamente el manual del usuario de la herramienta eléctrica. Aprenda cuál es su aplicación y sus limitaciones, así como los riesgos potenciales propios de la herramienta.

2. CONECTE A MASA (TIERRA) TODAS LAS HERRAMIENTAS (A NO SER QUE TENGAN DOBLE AISLAMIENTO).

Si la herramienta viene con un cable aprobado de 3 conductores y un enchufe del tipo de conexión a tierra de 3 clavijas para una toma apropiada del tipo de conexión a tierra, el conductor de color verde es el hilo de tierra. Jamás conecte el hilo verde a un terminal con corriente.

3. MANTENGA LAS PROTECCIONES COLOCADAS

Cerciórese de que las protecciones están en buenas condiciones de funcionamiento, bien ajustadas y alineadas.

4. RETIRE LAS LLAVES DE AJUSTE Y DE APRIETE

Acostúmbrase a comprobar que se han retirado las llaves de ajuste y de apriete de la herramienta antes de arrancarla.

5. MANTENGA LIMPIA EL ÁREA DE TRABAJO

Las áreas y bancos de trabajo desordenados invitan los accidentes. El piso no debe estar resbaladizo debido a la cera y serrín.

6. EVITE LOS AMBIENTES PELIGROSOS

No utilice herramientas eléctricas en lugares húmedos ni las exponga a la lluvia. Mantenga el área de trabajo bien alumbrada y deje un espacio de trabajo adecuado a su alrededor.

7. MANTENGA A LOS NIÑOS APARTADOS

Todos los visitantes deben mantenerse a una distancia de seguridad del área de trabajo.

8. DEJE EL TALLER INACTIVADO

— con candados, interruptores maestros o extrayendo las llaves de arranque.

9. NO FUERCE LA HERRAMIENTA

Desempeñará mejor el trabajo y con más seguridad operando dentro de los límites para los que fue diseñada.

10. UTILICE LA HERRAMIENTA CORRECTA

No fuerce la herramienta o accesorio para hacer un trabajo para el cual no han sido diseñados.

11. PÓNGASE LA ROPA APROPIADA

No use ropa suelta, guantes, collares o joyas (anillos y relojes de pulsera) que puedan engancharse con partes móviles. Se recomienda un calzado antirresbaladizo. Recójase y proteja el pelo largo. Enrólese las mangas por encima del codo.

12. USE GAFAS DE SEGURIDAD (Protección para la cabeza)

Use gafas de seguridad (conforme a la norma ANSI Z87.1) en todo momento. Si se trata de trabajos de

corte que desprenden mucho polvo, póngase una mascarilla o careta para el polvo, debiendo también protegerse los oídos (con tapones u orejeras) al efectuar trabajos de larga duración.

13. SUJETE BIEN LA PIEZA TRABAJADA

Utilice mordazas o un tornillo de banco para sujetar la pieza trabajada cuando resulte práctico. Es más seguro que usar la mano y además deja las dos manos libres para manejar la herramienta.

14. NO SE ESTIRE

Mantenga un buen apoyo y equilibrio en todo momento.

15. CUIDE DE LAS HERRAMIENTAS

Manténgalas afiladas y limpias para obtener óptimas prestaciones con seguridad. Siga las instrucciones para lubricar y cambiar los accesorios.

16. DESCONECTE LAS HERRAMIENTAS

— antes de hacer el mantenimiento y al cambiar accesorios tales como cuchillas, barrenas, fresas, etc.

17. EVITE LOS ARRANQUES ACCIDENTALES

Cerciórese de que el interruptor está en la posición OFF antes de enchufar la herramienta.

18. UTILICE LOS ACCESORIOS RECOMENDADOS

Consulte el manual del usuario para los accesorios recomendados. Siga las instrucciones suministradas con los accesorios. El uso de accesorios incorrectos puede causar riesgos.

19. JAMÁS SE PONGA DE PIE SOBRE LA HERRAMIENTA

Podrán producirse lesiones graves si se vuelca la herramienta o si entra en contacto accidentalmente con la herramienta de corte.

No coloque materiales sobre la herramienta o cerca de la misma, que hagan necesario ponerse de pie sobre la herramienta para alcanzarlos.

20. COMPRUEBE LAS PARTES DAÑADAS

Antes de continuar usando la herramienta, compruebe cuidadosamente una protección u otra parte que esté dañada para cerciorarse de que operará debidamente y cumplirá con su cometido. Compruebe la alineación de las partes móviles, agarrotamiento de partes móviles, rotura de piezas, montaje y otras condiciones que puedan afectar a su funcionamiento. Una protección u otra pieza que esté dañada debe repararse debidamente o cambiarse.

21. JAMÁS DEJE LA HERRAMIENTA FUNCIONANDO DESATENDIDA

Desconecte la corriente. No deje la herramienta hasta que se haya parado del todo.

INSTRUCCIONES DE SEGURIDAD ADICIONALES PARA LA GUÍA DE TALADRAR wolfcraft®

1. UTILICE SIEMPRE PROTECCIÓN OCULAR

El manejo de cualquier herramienta eléctrica puede resultar en materias extrañas que pueden introducirse en los ojos, resultando en lesiones graves de los mismos. Use siempre gafas de seguridad conforme a la norma ANSI Z87.1 antes de comenzar a trabajar con la herramienta eléctrica.

2. MANTENGA EL TALADRO LIMPIO

Después de usarlo, limpie el serrín del taladro y las brocas.

3. ATENCIÓN

Apague siempre el taladro y desconecte el cable de corriente al instalar la fresa o broca y/o al ajustar la profundidad de corte.

Déballage et vérification du contenu

Sortez toutes les pièces du matériel d'emballage et vérifiez qu'elles correspondent à l'illustration et à la "Liste des pièces". Assurez-vous que toutes les pièces sont bien là avant de jeter le matériel d'emballage.

Desembalaje y comprobación del contenido

Separe todas las piezas de los materiales de embalaje y contrastelas con ilustración y con la "Lista de Piezas". Cerciórese de que identifica todas las piezas antes de desechar los materiales de embalaje.

Figure 1

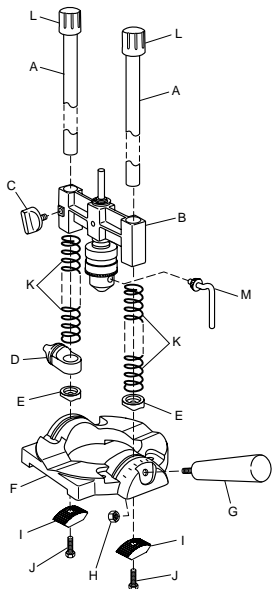


Figura 1

LISTE DES PIÈCES

REPÈRE	DESCRIPTION	QTÉ
A	Glissière/Ensemble ressort	2
B	Guide transversal/Ensemble mandrin	1
C	Vis à ailettes	1
D	Butée de profondeur	1
E	Porte-glissière	2
F	Plaque de base	1
G	Poignée	1
H	Ecrou	1
I	Supports	2
J	Vis 6 pans	2
K	Ressorts	2
L	Bouchons	2
M	Clavette de mandrin	1

TABLA DE PIEZAS

REF.	DESCRIPCIÓN	CANTIDAD
A	Conjunto de barra guía/resorte	2
B	Conjunto barra transversal/mandril	1
C	Tornillo de apriete manual	1
D	Tope de profundidad	1
E	Portabarra	2
F	Placa base	1
G	Manilla	1
H	Tuerca	1
I	Soportes	2
J	Tornillo cabeza hexagonal	2
K	Resortes	2
L	Capuchas	2
M	Llave del mandril	1

Introduction

Le perçage et le fraisage de précision sont des techniques que l'on acquiert généralement après plusieurs années de travail. Pourtant, la réussite de nombreux projets dépend du perçage de trous droits et précis.

L'utilisation du guide de perceuse wolfcraft avec une perceuse électrique permet d'effectuer facilement de nombreuses opérations de précision, y compris le perçage droit et incliné, le perçage de bordures et de barres rondes, le

fraisage et le ponçage de bordures. Il assure un meilleur contrôle et un meilleur travail fini.

Vous pouvez utiliser le guide de perceuse wolfcraft partout où vous avez besoin d'une perceuse—même dans des ouvrages en maçonnerie ou en béton, en utilisant la mèche appropriée.

Montage du guide de perceuse

(Voir Figure 1)



AVERTISSEMENT Avant de procéder au montage du guide de perceuse et à sa mise en marche, vous devez lire et comprendre toutes les

instructions concernant le guide de perceuse ainsi que le manuel d'utilisation de la perceuse.

- Fixez la poignée (G) à la plaque de base (F) avec l'écrou (H). Les rainures de la plaque de base maintiennent l'écrou en position pendant que vous serrez la poignée.
- Enlevez les ressorts (K) des deux glissières (A). Faites coulisser les glissières dans le guide transversal/ensemble de mandrin (B). Remontez les ressorts sur les glissières.
- Enfilez la vis à ailettes (C) dans le guide transversal/ensemble de mandrin.
- Faites coulisser la butée de profondeur (D) sur la glissière, sous la vis à ailettes de la barre transversale/ensemble de mandrin. Montez la vis à ailettes sur la butée de profondeur en la dirigeant vers l'extérieur.
- Installez les porte-glissière (E) sur les glissières. Faire tourner les porte-glissière de sorte que les repères soient dirigés vers l'extérieur.
- Montez une vis à 6 pans (J) dans chaque support (I). Installez les glissières sur la plaque de base, en faisant passer les languettes des porte-glissière à travers les fentes pratiquées dans la plaque de base. Maintenez les glissières verticalement et installez les supports. Tournez les bouchons (L) situés au sommet des glissières dans le sens des aiguilles pour serrer les vis.

Introducción

El taladrado y avellanado de agujeros con precisión es una pericia que normalmente lleva años en adquirirse. Pero el éxito de muchos proyectos depende de taladrar agujeros rectos y con precisión.

Esta Guía de Taladrar Wolfcraft, utilizada junto con el taladro eléctrico, permite efectuar con facilidad muchas operaciones de precisión, incluyendo el taladrado recto y en ángulo, taladrado de cantos y piezas redondas, avellanado y lijado de cantos. Le ofrece un mejor control para unos mejores resultados finales.

Puede usar la Guía de Taladrar Wolfcraft en cualquier parte en que requiera usar un taladro—incluso en hormigón y piedra utilizando la broca correcta.

Armado de la Guía de Taladrar

(Véase la Figura 1)



ADVERTENCIA Antes de armar y manejar este producto, debe leer y comprender todas las instrucciones que vienen con la Guía de Taladrar y las que aparecen en el manual del usuario del taladro.

- Sujete la manilla (G) a la placa base (F) con la tuerca (H). Las estrías en la placa base mantendrán la tuerca en posición al apretar la manilla.
- Retire los resortes (K) de las dos barras guía (A). Inserte las barras guía en el conjunto de barra transversal/mandril (B). Vuelva a colocar los resortes en las barras guía.
- Enrosque el tornillo de apriete manual (C) en el conjunto de barra transversal/mandril.
- Deslice el tope de profundidad (D) sobre la barra guía bajo el tornillo de apriete manual en el conjunto de barra transversal/mandril. Coloque el tornillo de apriete manual en el tope de profundidad, mirando hacia fuera.
- Coloque los portabarras (E) en las barras guía. Gire los portabarras para dejar las marcas de referencia hacia fuera.
- Inserte un tornillo de cabeza hexagonal (J) en cada soporte (I). Coloque las barras guía sobre la placa base, pasando las aletas en los portabarras por las ranuras en la placa base. Mantenga las barras guía en posición vertical e instale los soportes. Gire a derechas las capuchas (L) en la parte superior de las barras guía para apretar los tornillos.

Fixation et dépose de la perceuse

Avant l'utilisation, fixez la perceuse à l'axe à l'aide d'une clavette de mandrin (**voir Figure 2.**) Lorsque le travail de perçage est terminé, démontez la perceuse du guide de perceuse.

Cómo acoplar y desacoplar el taladro

Antes de efectuar el trabajo, acople el taladro al eje utilizando la llave del mandril (véase la Figura 2). Después de terminar el trabajo de taladrado, desacople el taladro de la guía de taladrar.

Figure 2

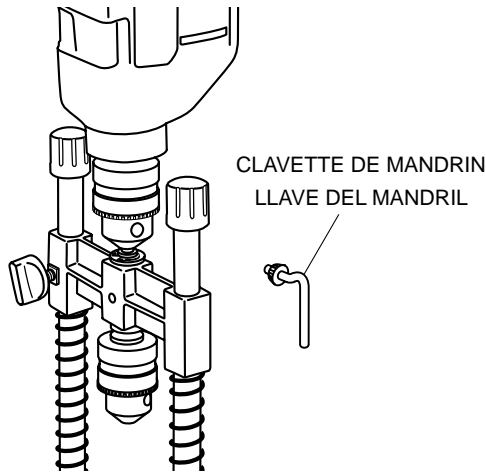


Figura 2

Mode d'emploi

N'utilisez pas le guide de perceuse comme une défonceuse. La plaque de base doit être fixée lorsque l'on perce des barres rondes et des trous.

Réglage de la profondeur du trou

La butée de profondeur permet de régler la profondeur de perçage avec une précision répétée. Lorsque vous utilisez le guide de perçage avec la butée de profondeur, vous devez enlever les ressorts des deux glissières.

1. Placez le guide de perceuse au bord de l'établi.
2. Enfoncez la perceuse jusqu'à la profondeur de perçage désirée (**voir Figure 3.**) Serrez la vis à ailettes de la glissière/ensemble de mandrin.
3. Faites coulisser la butée de profondeur jusqu'à la barre transversale/ensemble de mandrin. Serrez la vis à ailettes de la butée d'arrêt. Desserrez la vis à ailettes du guide transversal/ensemble de mandrin. Vous êtes prêt à percer.

Instrucciones para el manejo

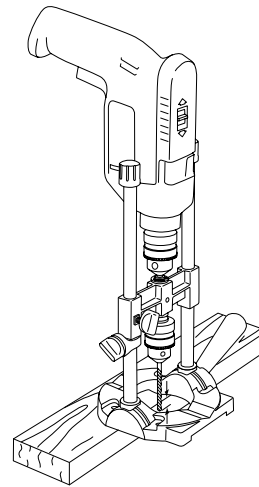
No utilice la Guía de Taladrar como una ranuradora. Sujete bien la placa base al taladrar piezas redondas y agujeros.

Ajuste de profundidad del agujero

El tope de profundidad controla la profundidad con precisión repetida. Al manejar la Guía de Taladrar usando el tope de profundidad, retire los resortes de las dos barras guía.

1. Coloque la Guía de Taladrar en el borde del banco de trabajo.
2. Presione hacia abajo el taladro hasta llegar a la profundidad requerida del agujero (véase la Figura 3). Apriete el tornillo de apriete manual en el conjunto de barra transversal/mandril.
3. Deslice el tope de profundidad contra el conjunto de barra transversal/mandril. Apriete el tornillo de apriete manual del tope de profundidad. Afloje el tornillo de apriete manual en el conjunto de barra transversal/mandril. Estará ahora listo para taladrar.

Figure 3
Figura 3



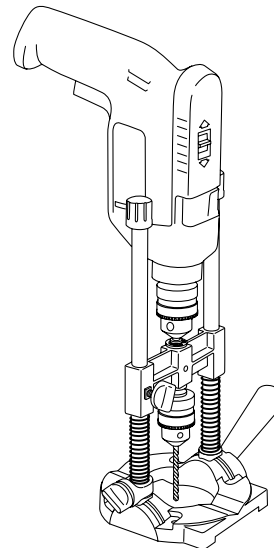
Perçage à 90°

Pour percer un trou droit, à un angle de 90° par rapport à la pièce, desserrez les deux glissières (**voir figures 4 et 5**) et tournez-les pour aligner le repère des deux porte-glissières avec les repères 0 de la plaque de base. Serrez les glissières en position. Installez le guide de perçage au niveau de la pièce à usiner avant le perçage.

Taladrado a 90°

Para taladrar un agujero recto hacia abajo, a 90° con la pieza, afloje las dos barras guía (**véase las Figuras 4 y 5**) y gírelas para alinear la marca de referencia en los dos portabarras con las marcas de '0' en la placa base. Apriete las barras guía en posición. Coloque la Guía de Taladrar a paño con la pieza antes de taladrar.

Figure 4
Figura 4



Fraisage

Montez la mèche de fraisage dans le mandrin. Réglez la butée de profondeur à la profondeur de fraisage désirée.

Avellanado

Coloque una broca de avellanar en el mandril. Ajuste el tope de profundidad a la profundidad deseada de avellanado.

Perçage d'angle

Desserrez les chapeaux des deux glissières (voir Figure 5) et tournez les glissières pour aligner le repère des deux porte-barres à l'angle désiré (voir Figure 6) avec les repères de la plaque de base. Serrez les bouchons et percez le trou avec le guide de perceuse au niveau de la pièce à usiner (voir Figure 7.)

Taladrado en ángulo

Afloje las capuchas en las dos barras guía (véase la Figura 5) y gire las barras guía para alinear la marca de referencia en ambos portabarras al ángulo deseado (véase la Figura 6) con las marcas de referencia en la placa base. Apriete las capuchas y taladre el agujero manteniendo la Guía de Taladrar a paño con la pieza (véase la Figura 7).

Figure 5
Figura 5

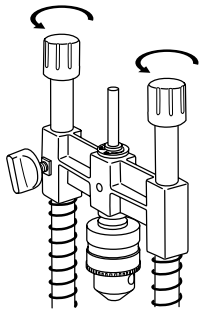


Figure 6
Figura 6

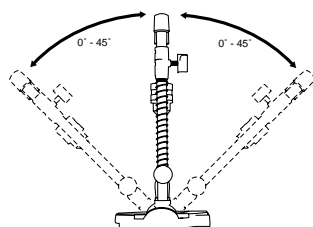
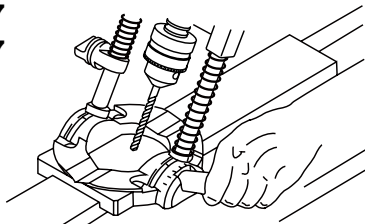


Figure 7
Figura 7



Perçage de bordure

Placez le guide de perceuse sur le bord de la pièce à percer (voir Figure 8.). Faire tourner la plaque de base dans le sens des aiguilles d'une montre jusqu'à ce que les côtés de la pièce à usiner entrent en contact avec la plaque de base (voir Figure 9.) La perceuse est maintenant centrée sur le bord.

Taladrado de cantos

Coloque la Guía de Taladrar a paño con el canto de la pieza que desea taladrar (véase la Figura 8). Gire la placa base a derechas hasta dejar los costados de la pieza en contacto con la placa base (véase la Figura 9). El taladro estará ahora centrado en el canto.

Figure 8
Figura 8

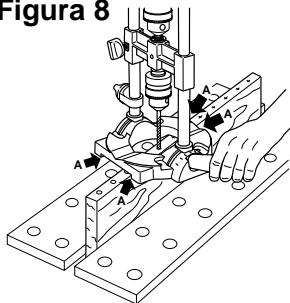
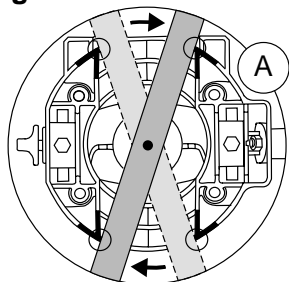


Figure 9
Figura 9



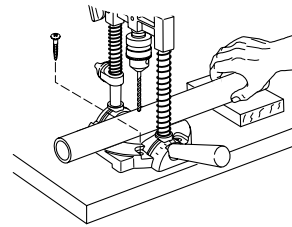
Perçage de barres rondes

Des cales en V sont fournies pour maintenir les barres rondes pour un perçage à 90°. (voir Figure 10.)

Taladrado de piezas redondas

Se proveen bloques en 'V' que permiten sujetar las piezas redondas para taladrar a 90° (véase la Figura 10).

Figure 10
Figura 10



Montage sur établi uniquement pour le ponçage de bordures

1. Utilisez une scie à trépan pour découper un trou ne dépassant pas 2 1/4" dans la table de l'établi.
2. Centrez la base du guide de perceuse autour du trou, sous l'établi. Poussez pour faire sortir les pièces de la butée en caoutchouc. Fixez la base sur l'établi en montant quatre vis à tête plate 1/4" dans les trous pratiqués dans la base (vis non fournies). (voir Figure 11.)
3. Pour bloquer la mèche en position, régler la mèche au-dessus de la surface de l'établi dans la position désirée. Serrez la vis à ailettes dans le guide transversal/ensemble de mandrin.

NOTE: Avec ce type de montage, il est recommandé de fixer un guide pour matériaux ou une règle droite à la table de l'établi.

Montaje al banco de trabajo (sólo para lijado de cantos)

1. Utilice una sierra de agujeros para cortar un agujero que no exceda de 2 1/4" (57 mm) en la parte superior del banco de trabajo.]
2. Centre la base de la Guía de Taladrar, respecto al agujero, en la parte inferior del banco de trabajo. Extraiga los tacos de goma. Sujete la base al banco de trabajo con cuatro tornillos de cabeza plana de 1/4" insertados en los agujeros provistos en la base (no se incluyen los tornillos). (Véase la Figura 11.)
3. Para mantener la broca en posición, ajuste la broca sobre la superficie del banco de trabajo a la posición deseada y apriete el tornillo de apriete manual en el conjunto de barra transversal/mandril.

NOTA: Con este tipo de montaje se recomienda usar una regla o una guía de material sujeta a la parte superior del banco de trabajo.

Ponçage de bordures

Pour le ponçage de bordures, le guide de perceuse peut être soit tenu à la main soit monté sous l'établi. (voir Figure 12.)

Lijado de cantos

Para lijar cantos, la Guía de Taladrar puede sostenerse con la mano o montarse bajo el banco de trabajo (véase la Figura 12).

Figure 11
Figura 11

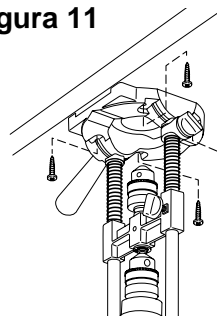
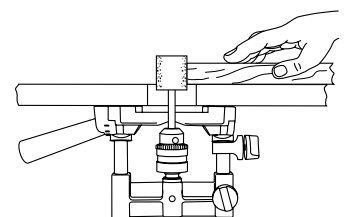


Figure 12
Figura 12

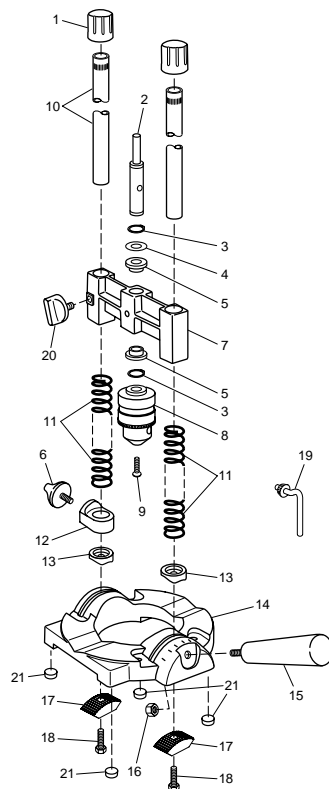


Pièces de rechange

Repuestos

Figure 13

Figura 13



REPERE

N°	N° PIECE	DESCRIPTION	QTE	REF.	N° PIEZA	DESCRIPCIÓN	CANTIDAD
1	116600036	Bouchon à tige	2	1	116600036	Capucha de vástago	2
2	117220130	Axe	1	2	117220130	Eje	1
3	116700029	Bague de retenue	2	3	116700029	Anillo retención	2
4	116710120	Rondelle	1	4	116710120	Arandela	1
5	117110002	Douille à manchon	2	5	117110002	Buje liso	2
6	116710067	Vis à ailettes M6 x 16	1	6	116710067	Tornillo manual M6 x 16	1
7	116410022	Guide transversal	1	7	116410022	Barra transversal	1
8	015100033	Mandrin	1	8	015100033	Mandril	1
9	116800011	Vis à tête noyée	1	9	116800011	Tornillo cabeza embutida	1
10	117200008	Glissière	2	10	117200008	Barra guía	2
11	117610002	Ressort	2	11	117610002	Resorte	2
12	116600085	Butée de profondeur	1	12	116600085	Tope de profundidad	1
13	116600034	Porte-glissière	2	13	116600034	Portabarra	2
14	116430120	Plaque de base	1	14	116430120	Placa base	1
15	116610051	Poignée	1	15	116610051	Manilla	1
16	116700023	Ecrou 6 pans	1	16	116700023	Tuerca hexagonal	1
17	116600033	Support	2	17	116600033	Soporte	2
18	116700055	Vis 6 pans	2	18	116700055	Tornillo cabeza hexagonal	2
19	015100034	Clavette de mandrin	1	19	015100034	Llave del mandril	1
20	116620052	Vis à ailettes M6 x 10	1	20	116620052	Tornillo manual M6 x 10	1
21	117720017	Butée en caoutchouc	4	21	117720017	Tope de goma	4

wolfcraft®

OWNER'S
MANUAL
MODEL NO.
4525

GUIDE DE
L'UTILISATEUR
MODÈLE N°
4525

MANUAL DEL
USUARIO
N° DE MODELO
4525

Free Manuals Download Website

<http://myh66.com>

<http://usermanuals.us>

<http://www.somanuals.com>

<http://www.4manuals.cc>

<http://www.manual-lib.com>

<http://www.404manual.com>

<http://www.luxmanual.com>

<http://aubethermostatmanual.com>

Golf course search by state

<http://golfingnear.com>

Email search by domain

<http://emailbydomain.com>

Auto manuals search

<http://auto.somanuals.com>

TV manuals search

<http://tv.somanuals.com>