

**Xerox CopyCentre/
WorkCentre 118
Hurtigreferanse
604P8799**



**Xerox CopyCentre/
WorkCentre 118
Hurtigreferanse
604P8799**

FÅ ØKT PRODUKTIVITET ...

... ved hjelp av alle mulighetene på maskinen. En CD med kundedokumentasjon fulgte med produktet. CDen inneholder brukerhåndboken og fullstendige instruksjoner for hvordan tilleggsprogramvare, for eksempel for faks, konfigureres. På CDen finner du også administratorhåndboken som inneholder trinnvis informasjon om hvordan maskinen koples til nettverket. Last CDen på harddisken din hvis du ønsker mer informasjon.

*Utarbeidet og oversatt av:
The Document Company Xerox
GKLS European Operations
Bessemer Road
Welwyn Garden City
Hertfordshire
AL7 1HE
ENGLAND*

© 2004 ved Fuji Xerox Co., Ltd. Forbeholdt alle rettigheter.

Opphavsretten dekker alle versjoner av materiale og informasjon som er, eller vil bli, opphavsrettsbeskyttet i henhold til loven om opphavsrett. Dette gjelder også uavkortet for materiale basert på programvaren som er vist her, som skjermbilder, symboler osv.

Xerox®, The Document Company®, den digitale X®-logoen og alle Xerox-produkter som er nevnt i denne håndboken, er varemerker for Xerox Corporation. Produktnavn og varemerker for andre firmaer anerkjennes herved.

Slå opp på Om lisens hvis du ønsker detaljert informasjon om lisensierte produkter.

Informasjonen i dette dokumentet er korrekt ved utgivelse. Xerox forbeholder seg retten til når som helst å endre informasjonen uten varsel. Endringer og tekniske oppdateringer vil bli tatt med i fremtidige utgaver av dokumentasjonen. Den nyeste informasjonen finner du på www.xerox.com.

Produkter som er underlagt vanlige eksportbestemmelser

Eksport av dette produktet er strengt begrenset i henhold til lovene i Japan som gjelder utenlandsk valuta og handel med utlandet og/eller bestemmelsene for eksportkontroll i USA. Hvis du ønsker å eksportere dette produktet, må du innhente nødvendig eksportlisens fra den japanske stat eller aktuelt organ og/eller godkjenning for ny eksport fra den amerikanske stat eller aktuelt organ.

Produkter som er underlagt tilleggsbestemmelser for eksport

Eksport av dette produktet er strengt begrenset i henhold til lovene i Japan som gjelder utenlandsk valuta og handel med utlandet og/eller bestemmelsene for eksportkontroll i USA. Hvis du vet at produktet skal benyttes til, eller ble benyttet til utvikling av, produksjon av eller bruk av masseødeleggelsesvåpen, inkludert atomvåpen, kjemiske våpen eller biologiske våpen på grunn av et forretningsdokument, for eksempel en juridisk kontrakt eller informasjon fra importøren, må du innhente nødvendig eksportlisens fra den japanske stat eller aktuelt organ og/eller godkjenning for ny eksport fra den amerikanske stat eller aktuelt organ.

Innhold

1 Før du bruker maskinen	7
Xerox Kundesupport.....	7
Konvensjoner	8
Annen aktuell informasjon	10
Sikkerhet	10
ADVARSEL - elektrisk sikkerhet.....	11
Lasersikkerhet	12
Driftssikkerhet.....	12
Vedlikehold	13
Ozon	14
Forbruksartikler.....	14
Radiofrekvensstøy.....	14
Sikkerhetsertifisering.....	14
Godkjenning og sertifisering	15
CE-merket.....	15
Faksfunksjonen.....	15
Godkjenning og sertifisering for radiofrekvensidentifikasjon (RFID).....	18
Overensstemmelse med miljøkrav	19
USA	19
Canada	19
Europa	19
Om lisens	20
Ulovlig kopiering	23
USA	23
Canada	24
Andre land	25
Resirkulere og kassere produktet.....	25
2 Produktoversikt.....	27
Maskinens deler	27
Systemtaster	29
Slå på/av maskinen	31
Slå på maskinen	31
Slå av maskinen	31
Jordfeilbryter.....	32

Strømsparingsmodi	32
Endre standardinnstillingene for tidsavbrudd	34
Modi	35
Kopi	35
Faks	36
E-post	36
Logg inn/ut	36
Jobbstatus	37
Maskinstatus	38
Vindu for konteringstilgang	44
Resirkulert papir	45
3 Kopiere	47
Fremgangsmåte	47
1. Legge i originalene	47
2. Velge funksjonene	50
3. Angi antall eksemplarer	50
4. Starte kopieringsjobben	51
5. Se statusen til kopieringsjobben	51
Stoppe kopieringsjobben	51
Kopifunksjoner	52
Papirmagasiner	52
Forminsk/forstørr	54
Lysere/mørkere	55
Originaltype	55
Flere opp	56
1-sidig/2-sidig	56
Levering	57
Blandede originalformater	58
4 Faks	59
Fremgangsmåte	59
1. Legge i originalene	59
2. Velge funksjoner	61
3. Spesifisere mottakere	62
4. Starte faksjobben	63
5. Vise statusen til faksjobben	63
Stoppe faksjobben	64

5	E-post	65
	Fremgangsmåte	65
	1. Legge i originalene	65
	2. Velge funksjoner	66
	3. Spesifisere mottakere	67
	4. Starte e-postjobben	67
	5. Vise statusen til e-postjobben	68
	Stoppe e-postjobben	68
6	Skrive ut	69
	Funksjonene i skriverdriveren	69
7	Papir og annet materiale	71
	Fylle papir	71
	Gjøre papiret klart	71
	Fylle papir i papirmagasinen	72
	Magasin 5 (spesialmagasinet)	74
	Automatisk magasinveksling	75
	Lagre og håndtere papir	76
	Papirformater og -typer som støttes	76
	Papirformater som støttes	76
	Støttede papirtyper	78
8	Vedlikehold	79
	Bestille forbruksartikler	79
	Rengjøre maskinen	79
	Glassplaten og skanneglasset	79
	Kontrollpanelet og skjermen	80
	Originalmateren og mottakerne	80
	Skifte trommelkassetten	80
	Ta ut den gamle trommelkassetten	80
	Resirkulere trommelkassetten	81
	Sette inn den nye trommelkassetten	81
	Skifte fargepulverkassetten	83
	Ta ut den gamle fargepulverkassetten	83
	Sette inn den nye fargepulverkassetten	84

9 Løse problemer	85
Avklare feil.....	85
Papirstopp	86
Papirstopp bak deksel A.....	87
Papirstopp bak deksel B.....	89
Papirstopp bak deksel C.....	89
Papirstopp bak deksel D.....	90
Papirstopp ved utmatingen.....	90
Papirstopp i magasin 1, 2, 3 og 4 (2–4 er tilleggsutstyr)	91
Papirstopp i magasin 5 (spesialmagasinet).....	91
Originalstopp	91
Papirstopp i originalmaterdekslet	91
Papirstopp ved originalutmatingen	93
Tabeller for feilsøking.....	94
Feilkoder	99
Leveringskvalitet	108
Xerox Kundesupport	108
10 Tillegg.....	109
Landsnummer	109
Forsiktighetsregler og begrensninger.....	109
Originalstopp, papirstopp og tomt for papir under kopiering.....	109
Registrerte data, som for eksempel skjemaer	110
11 Indeks.....	111

1 Før du bruker maskinen

Her får du nyttige opplysninger om CopyCentre/WorkCentre-serien fra Xerox.

Denne håndboken inneholder detaljert informasjon, tekniske spesifikasjoner og trinnvis hjelp til å bruke de innebygde funksjonene på maskinen.

Xerox Kundesupport

Hvis du trenger hjelp til å installere eller bruke produktet, går du til Xerox' nettsted for elektroniske løsninger og elektronisk støtte.

<http://www.xerox.com/>

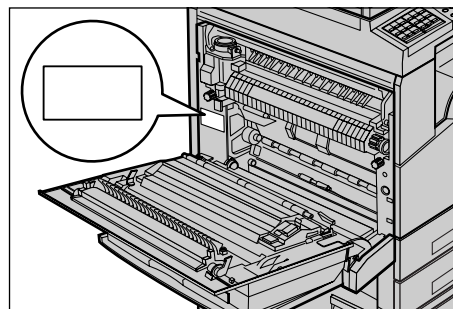
Hvis du trenger mer hjelp, kontakter du våre eksperter hos Xerox Kundesupport. Det kan være at du fikk telefonnummeret til en lokal representant da produktet ble installert. Skriv ned dette telefonnummeret på linjen nedenfor.

Telefonnummeret til lokal representant:

Xerox Kundesupport: 67 20 32 00

Xerox Canada Welcome Center: 1-800-93-XEROX (1-800-939-3769)

Når du kontakter Kundesupport, må du oppgi maskinens serienummer. Det finner du bak deksel A på venstre side av maskinen. Se illustrasjonen.



Skriv ned serienummeret på linjen nedenfor.

Serienummer:

Skriv ned alle feilmeldinger. Ved hjelp av denne informasjonen kan vi løse problemet hurtigere.

Konvensjoner

I denne delen beskrives konvensjonene som følges i håndboken. Enkelte termer har samme betydning.

- "Papir" er det samme som "materiale".
- "Originalmater" er det samme som "mater".
- Xerox CopyCentre/WorkCentre 118 er det samme som maskinen.

Hovedoperatør

Hovedoperatøren har ansvaret for vedlikehold av maskinvaren.

Orientering

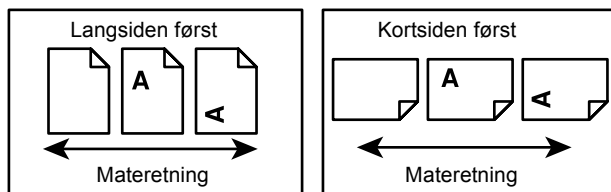
Orientering vil si retningen til sidebildet. Når sidebildet har stående orientering, kan papiret mates med enten langsiden eller kortsiden først.

Langsiden først (LSF)

Når du skal legge i originaler som skal mates med langsiden først, i materen, legger du dem med en av langsiden inn mot materen. Kortsidene vender da mot fremre og bakre kant av materen. Når du skal legge papir som skal mates med langsiden først, i et papirmagasin, legger du papiret med en av langsiden mot venstre kant og en av kortsidene mot fremre kant av magasinet.

Kortsiden først (KSF)

Når du skal legge i originaler som skal mates med kortsiden først, i materen, legger du dem med en av kortsidene inn mot materen. Langsidene vender da mot fremre og bakre kant av materen. Når du skal legge papir som skal mates med kortsiden først, i et papirmagasin, legger du papiret med en av kortsidene mot venstre kant og en av langsiden mot fremre kant av magasinet.



Tekst i [hakeparentes]

Dette er navn på vinduer, kategorier, knapper, funksjoner eller alternativer på skjermen. Denne typen parenteser brukes også til å henvise til fil- og mappenavn på en PC.

Eksempler:

- Velg [Originaltype] i vinduet [Bildekvalitet].
- Velg [Lagre].

Tekst i <vinkelparentes>

Dette er navn på taster, talltaster eller taster med et symbol på, lamper på kontrollpanelet eller symboler på av/på-knappen.

Eksempler:

- Trykk på <Jobbstatus> hvis du vil åpne vinduet Jobbstatus.
- Trykk på <Slett> på kontrollpanelet hvis du vil slette jobben som er stoppet.

Kursiv

Kursiv skrift brukes når det henvises til en annen del eller et annet kapittel i håndboken.

Eksempel:

- Hvis du vil ha informasjon om hvordan du rengjør glassplaten, slår du opp i kapitlet *Vedlikehold på side 79*.
- *Papirmagasiner – side 52*.

Advarsler

Her blir du gjort oppmerksom på at det kan oppstå skade på personer.

Eksempel:

ADVARSEL: Denne maskinen må jordes.

Forsiktighetsregler

Her blir du gjort oppmerksom på at det kan oppstå mekaniske skader som et resultat av en handling.

Eksempel:

FORSIKTIG: Hvis du bruker andre kontroller, justeringsmåter eller fremgangsmåter enn de som er angitt i denne håndboken, kan du bli utsatt for farlig lys.

Merknader

Merknader inneholder tilleggsinformasjon.

Eksempel:

MERK: Denne funksjonen er tilgjengelig bare hvis materen er montert på maskinen.

Annen aktuell informasjon

Disse informasjonskildene er tilgjengelige for maskinen:

- Brukerhåndbok for Xerox CopyCentre/WorkCentre 118
- Administratorhåndbok for Xerox CopyCentre/WorkCentre 118
- Elektronisk Hjelp (i skriverdriverne og CentreWare-verktøy)
- Dokumentasjon for CentreWare-verktøy (HTML)

MERK: Skjermbildene som vises i denne håndboken, er basert på en maskin som er konfigurert med alt tilleggsutstyret.

Sikkerhet

Les nøye gjennom sikkerhetsinformasjonen før du starter, slik at du er sikker på at du bruker utstyret på en forsvarlig måte.

Dette produktet fra Xerox/Fuji Xerox og anbefalte forbruksartikler er utviklet og testet i henhold til strenge krav til sikkerhet. Dette omfatter undersøkelser og godkjenninger som er foretatt av uavhengige klassifiseringsorganer, og overensstemmelse med etablerte miljøstandarder. Les følgende instruksjoner nøye før du begynner å bruke maskinen. Gå tilbake til disse instruksjonene når du ønsker å forsikre deg om at du bruker maskinen på en forsvarlig måte.

Bare materialer fra Xerox ble benyttet da maskinens sikkerhet, miljøvennlighet og ytelse ble testet og godkjent.

ADVARSEL: Endringer som ikke er godkjent, for eksempel tilføyelse av nye funksjoner eller tilkopling av eksternt utstyr, kan påvirke denne produktsertifiseringen. Kontakt din autoriserte tjenesteyter hvis du vil ha mer informasjon.

Merking med advarsler

All slik merking som finnes på eller leveres med maskinen, bør følges.



Advarsel Denne ADVARSELEN informerer brukerne om områder i maskinen der det er fare for personskade.



Advarsel Denne ADVARSELEN informerer brukerne om svært varme overflater som ikke må berøres.

Strømforsyning

Denne maskinen må koples til typen strømforsyning som er angitt på maskinens serienummerplate. Kontakt strømleverandøren din hvis du er i tvil.



ADVARSEL: Denne maskinen må jordes.

Denne maskinen er utstyrt med et jordet støpsel. Støpslet kan bare settes i en jordet veggkontakt. Dette er gjort av sikkerhetsmessige grunner. Kontakt en autorisert elektriker hvis du ikke får satt støpslet i kontakten, slik at du unngår fare for elektrisk støt. Du må aldri bruke en jordet overgang til å kople maskinen til en ujordet kontakt.

Områder som er tilgjengelige for brukerne

Dette utstyret er utformet slik at brukerne bare får tilgang til ufarlige områder. Farlige områder er sikret med deksler eller plater som bare kan fjernes med verktøy. Fjern aldri disse dekslene eller platene.

Vedlikehold

Alt vedlikehold som kan utføres av brukerne selv, blir beskrevet i kundedokumentasjonen som følger med maskinen. Bare utfør vedlikehold som er beskrevet i kundedokumentasjonen.

Rengjøre maskinen

Trekk alltid strømledningen ut av veggkontakten før maskinen rengjøres. Bruk bare materiell som er spesielt beregnet på denne maskinen. Hvis annet materiell benyttes, kan ytelsen bli redusert, og i enkelte tilfeller kan det også oppstå farlige situasjoner. Ikke bruk rengjøringsmidler på sprayboks. De kan eksplodere eller begynne å brenne under visse omstendigheter.

ADVARSEL - elektrisk sikkerhet

- ▷ Bruk bare strømledningen som fulgte med dette utstyret.
- ▷ Sett støpslet for strømledningen direkte i en lett tilgjengelig jordet veggkontakt. Ikke bruk en skjøteledning. Hvis du ikke er sikker på om en kontakt er riktig jordet, kontakter du en autorisert elektriker.
- ▷ Dette utstyret må brukes på en kurs som har større kapasitet enn antallet ampere og volt som er oppgitt for denne maskinen. Sjekk serienummerplaten på baksiden av maskinen hvis du vil vite antallet ampere og volt for dette utstyret. Hvis maskinen skal flyttes til et annet sted, kontakter du en servicetekniker fra Xerox eller din autoriserte forhandler eller serviceorganisasjon.
- ▷ Hvis ikke forbindelse til jord opprettes, kan det føre til elektrisk støt.
 - ▶ Ikke plasser utstyret slik at noen kan trække på eller snuble i strømledningen.
 - ▶ Ikke plasser gjenstander oppå strømledningen.
 - ▶ Ikke overstyr eller deaktiver elektriske eller mekaniske sikkerhetsanordninger.
 - ▶ Dekk aldri til ventilasjonsåpningene.
 - ▶ Skyv aldri gjenstander av noe slag inn i spor eller åpninger på maskinen.

- ▷ Hvis en av tilstandene nedenfor oppstår, slår du av maskinen umiddelbart og trekker ut strømledningen fra veggkontakten. Kontakt en autorisert lokal servicetekniker, slik at problemet kan løses.
 - Maskinen avgir en uvanlig lukt eller lyd.
 - Strømledningen er skadet eller frynset.
 - En strømbryter i veggpanelet, en sikring eller annet sikkerhetsutstyr er utløst.
 - Det er sølt væske på maskinen.
 - Maskinen har vært i berøring med vann.
 - En av delene i maskinen er skadet.

Frakopling

Frakopling av maskinen foretas ved hjelp av strømledningen. Denne ledningen settes inn på siden av maskinen. Strømmen til maskinen kuttes ved å trekke strømledningen ut av veggkontakten.

Lasersikkerhet

FORSIKTIG: Hvis du bruker andre kontroller, justeringsmåter eller fremgangsmåter enn de som er angitt i denne håndboken, kan du bli utsatt for farlig lys.

Utstyret overholder ytelsesstandarder for laserprodukter som er fastsatt av statlige, nasjonale og internasjonale organisasjoner som et laserprodukt i klasse 1. Lyset inne i maskinen er fullstendig avstengt i et beskyttet kammer. Dette betyr at ingen stråler avgis mens maskinen er i bruk eller vedlikeholdes.

Driftssikkerhet

Følg alltid disse retningslinjene. Da kan du være sikker på at du bruker Xerox/Fuji Xerox-utstyret på en forsvarlig måte.

Gjør dette:

- Kople alltid utstyret til en riktig jordet veggkontakt. Hvis du er i tvil, får du en autorisert elektriker til å sjekke kontakten.
- ▷ Denne maskinen må jordes.

Denne maskinen er utstyrt med et jordet støpsel. Støpslet kan bare settes i en jordet veggkontakt Dette er gjort av sikkerhetsmessige grunner. Kontakt en autorisert elektriker hvis du ikke får satt støpslet i kontakten, slik at du unngår fare for elektrisk støt. Bruk aldri et ujordet støpsel til å kople maskinen til en veggkontakt.
- Følg alltid alle advarsler og instruksjoner som er festet på, eller leveres sammen med maskinen.
- Vær alltid forsiktig når maskinen flyttes. Kontakt din lokale Xerox/Fuji Xerox-forhandler eller den lokale serviceorganisasjonen når maskinen skal flyttes til en annen bygning.

- Plasser alltid maskinen i et område med tilstrekkelig ventilasjon og plass til service. Du finner minimumsmålene i monteringsveiledningen.
- Bruk bare materiell og forbruksartikler som er spesielt beregnet på Xerox/Fuji Xerox-utstyret. Hvis du bruker materiell som ikke er godkjent, kan ytelsen bli redusert.
- Trekk alltid ut strømledningen fra veggkontakten før du rengjør maskinen.

Ikke gjør dette:

- Bruk aldri et ujordet støpsel til å kople maskinen til en veggkontakt.
- Utfør aldri vedlikehold som ikke er spesielt beskrevet i kundedokumentasjonen.
- Utstyret bør ikke bygges inn, med mindre det er sørget for tilfredsstillende ventilasjon. Kontakt din autoriserte lokale forhandler hvis du vil ha mer informasjon.
- Fjern aldri deksler eller plater som er festet med skruer. Det er bare serviceteknikere som kan vedlikeholde og etterse deler bak disse dekslene.
- Plasser aldri utstyret i nærheten av en radiator eller en annen varmekilde.
- Skyv aldri gjenstander av noe slag inn i ventilasjonsåpningene.
- Overstyr eller "lur" aldri elektriske eller mekaniske sikkerhetsanordninger.
- Bruk aldri utstyret hvis det avgir en uvanlig lukt eller lyd. Trekk ut strømledningen fra veggkontakten, og kontakt din lokale Xerox/Fuji Xerox-servicetekniker eller tjenesteyter umiddelbart.

Vedlikehold

Bare utfør vedlikehold som er spesielt beskrevet i kundedokumentasjonen som fulgte med maskinen.

- Ikke bruk rengjøringsmidler på sprayboks. Hvis du bruker rengjøringsmidler som ikke er godkjent, kan ytelsen bli redusert, og i enkelte tilfeller kan det oppstå farlige situasjoner.
- Bruk forbruksartikler og rengjøringsmateriell som er foreskrevet i kundedokumentasjonen. Oppbevar alle forbruksartikler og rengjøringsmidler utilgjengelig for barn.
- Ikke fjern deksler eller plater som er festet med skruer. Det er ingen deler du kan vedlikeholde eller etterse bak disse dekslene.
- Ikke utfør vedlikehold med mindre du er opplært til å utføre det av en autorisert lokal forhandler, eller med mindre fremgangsmåten er spesielt beskrevet i kundedokumentasjonen.

Ozon

Denne maskinen avgir små mengder ozon ved normal drift. Mengden ozon som avgis, avhenger av kopivolumet. Ozon er tyngre enn luft. Når maskinen plasseres i et rom som følger miljøforskriftene angitt i installeringsveiledningen fra Xerox, vil konsentrasjonen av ozon ikke representere noen helsefare.

Du finner mer informasjon om ozon i publikasjonen Ozone. Den får du tilsendt ved å kontakte forhandleren din.

Forbruksartikler

Lagre alle forbruksartikler i henhold til instruksjonene på pakningen eller esken.

- ▷ Alle forbruksartikler oppbevares utilgjengelig for barn.
- ▷ Kast aldri fargepulver, fargepulverkassetter eller fargepulverbeholdere på åpen flamme.

Radiofrekvensstøy

USA, Canada, Europa, Australia/New Zealand

MERK: Dette utstyret er testet nøye, og det ligger innenfor grensene som er satt for digitalt utstyr i klasse A i henhold til del 15 av FCC-reglene. Disse grensene er utformet for å gi rimelig beskyttelse mot skadelig støy når utstyret benyttes i et kommersielt miljø. Utstyret genererer, bruker og kan avgis radiostøyenergi. Og hvis det ikke brukes i henhold til kundedokumentasjonen, kan det forårsake sjenerende støy på radiosignalene. Hvis dette utstyret brukes i boligområder, er det sannsynlig at det vil forårsake sjenerende støy. I slike tilfeller må brukeren på egen bekostning sørge for at støyen fjernes.

Hvis utstyret endres uten særskilt tillatelse av Xerox/Fuji Xerox, kan brukerens rett til å benytte utstyret bli opphevet.

Isolerte grensesnittkabler må brukes med dette utstyret.

Sikkerhetsertifisering

Dette produktet er godkjent av følgende organisasjoner etter oppgitte sikkerhetsstandarder:

<u>Organisasjon</u>	<u>Standard</u>
Underwriters Laboratories Inc.	UL60950-1 1. (2003) (USA/Canada)
NEMKO	IEC60950-1 1. utgave (2001)

Maskinen er produsert i samsvar med et kvalitetssystem registrert under ISO9001.

Godkjenning og sertifisering

CE-merket

CE-merket på dette produktet betyr at Xerox retter seg etter følgende aktuelle EU-direktiver med oppgitte datoer:

1. januar 1995: Rådskonklusjon 73/23/EF endret ved rådskonklusjon 93/68/EF, om en tilnærming av medlemsstatenes lovgivning når det gjelder lavspenningsutstyr.

1. januar 1996: Rådskonklusjon 89/336/EF, om en tilnærming av medlemsstatenes lovgivning når det gjelder elektromagnetisk kompatibilitet.

9. mars 1999: Rådskonklusjon 99/5/EU om samordning av radioutstyr og telekommunikasjonsutstyr.

En fullstendig erklæring med definisjon av de aktuelle direktivene og refererte standardene kan fås fra din autoriserte lokale forhandler.

ADVARSEL: For at utstyret skal fungere korrekt i miljøer med industrielt, vitenskapelig eller medisinsk utstyr (IVM), kan det være nødvendig å begrense strålingen fra IVM-utstyret eller iverksette spesielle tiltak.

ADVARSEL: Dette er et produkt i klasse A. Det kan forårsake støy på radiosignalene. Når utstyret brukes i boligstrøk, må det tas spesielle forholdsregler mot dette.

ADVARSEL: Isolerte grensesnittkabler må brukes med dette produktet i overensstemmelse med Rådskonklusjon 89/336/EF.

ADVARSEL: Bruk en telefonledning med tykkelsen AWG 26 eller tykkere.

Faksfunksjonen

USA

FAX Send Header Requirements:

The Telephone Consumer Protection Act of 1991 makes it unlawful for any person to use a computer or other electronic device, including a FAX machine, to send any message unless such message clearly contains in a margin at the top or bottom of each transmitted page or on the first page of the transmission, the date and time it is sent and an identification of the business or other entity, or other individual sending the message and the telephone number of the sending machine or such business, other entity or individual. The telephone number provided may not be a 900 number or any other number for which charges exceed local or long distance transmission charges.

In order to program this information into your machine, refer to customer documentation and follow the steps provided.

Data Coupler Information:

This equipment complies with Part 68 of the FCC rules and the requirements adopted by the Administrative Council for Terminal Attachments (ACTA). On the rear of this equipment is a label that contains, among other information, a product identifier in the format US:AAAEQ##TXXXX. If requested, this number must be provided to the Telephone Company.

A plug and jack used to connect this equipment to the premises wiring and telephone network must comply with the applicable FCC Part 68 rules and requirements adopted by the ACTA. A compliant telephone cord and modular plug is provided with this product. It is designed to be connected to a compatible modular jack that is also compliant. See installation instructions for details.

You may safely connect the machine to the following standard modular jack: USOC RJ-11C using the compliant telephone line cord (with modular plugs) provided with the installation kit. See installation instructions for details.

The Ringer Equivalence Number (REN) is used to determine the number of devices that may be connected to a telephone line. Excessive RENs on a telephone line may result in the devices not ringing in response to an incoming call. In most but not all areas, the sum of RENs should not exceed five (5.0). To be certain of the number of devices that may be connected to a line, as determined by the total RENs, contact the local Telephone Company. For products approved after July 23, 2001, the REN for this product is part of the product identifier that has the format US:AAAEQ##TXXXX. The digits represented by ## are the REN without a decimal point (e.g., 03 is a REN of 0.3). For earlier products, the REN is separately shown on the label.

If this Xerox equipment causes harm to the telephone network, the Telephone Company will notify you in advance that temporary discontinuance of service may be required. But if advance notice is not practical, the Telephone Company will notify the customer as soon as possible. Also, you will be advised of your right to file a complaint with the FCC if you believe it is necessary.

The Telephone Company may make changes in its facilities, equipment, operations or procedures that could affect the operation of the equipment. If this happens, the Telephone Company will provide advance notice in order for you to make necessary modifications to maintain uninterrupted service.

If trouble is experienced with this Xerox equipment, for repair or warranty information, please contact the appropriate service center; details of which are displayed either on the machine or contained within the User Guide. If the equipment is causing harm to the telephone network, the Telephone Company may request that you disconnect the equipment until the problem is resolved.

Repairs to the machine should be made only by a Xerox Service Representative or an authorized Xerox Service Provider. This applies at any time during or after the service warranty period. If unauthorized repair is performed, the remainder of the warranty period is null and void. This equipment must not be used on party lines. Connection to party line service is subject to state tariffs. Contact the state public utility commission, public service commission or corporation commission for information.

If your office has specially wired alarm equipment connected to the telephone line, make sure that the installation of this Xerox equipment does not disable your alarm equipment. If you have questions about what will disable alarm equipment, consult your Telephone Company or a qualified installer.

CANADA

MERK: The Industry Canada label identifies certified equipment. This certification means that the equipment meets certain telecommunications network protective, operational and safety requirements as prescribed in the appropriate Terminal Equipment Technical Requirements document(s). The Department does not guarantee the equipment will operate to the user's satisfaction.

Before installing this equipment, users must make sure that it is permissible to be connected to the facilities of the local telecommunications company. The equipment must also be installed using an acceptable method of connection. The customer should be aware that compliance with the above conditions may not prevent degradation of service in some situations.

Repairs to certified equipment should be coordinated by a representative designated by the supplier. Any repairs or alterations made by the user to this equipment, or equipment malfunctions, may give the telecommunications company cause to request the user to disconnect the equipment.

Users should make sure for their own protection that the electrical ground connections of the power utility, telephone lines and internal metallic water pipe systems, if present, are connected together. This precaution may be particularly important in rural areas.

FORSIKTIG: Users should not attempt to make such connections themselves, but should contact the appropriate electric inspection authority, or electrician, as appropriate.

MERK: The Ringer Equivalence Number (REN) assigned to each terminal device provides an indication of the maximum number of terminals allowed to be connected to a telephone interface. The termination on an interface may consist of any combination of devices subject only to the requirement that the sum of the Ringer Equivalent Numbers of all of the devices does not exceed 5. The Canadian REN value of this equipment is 0.3.

EUROPA

Direktiv om radioutstyr og terminalutstyr for telekommunikasjon

Dette Xerox-produktet er godkjent av Xerox selv for enkeltterminaltilkopling til det offentlige analoge og svitsjede telefonnettet i hele Europa i samsvar med direktiv 1999/5/EU. Produktet er utformet slik at det fungerer med det nasjonale telefonnettet og kompatible sentralbord i følgende land:

Belgia	Irland	Østerrike	Sveits
Bulgaria	Island	Polen	Sverige
Danmark	Italia	Portugal	Tsjekkia
Finland	Luxembourg	Romania	Tyskland
Frankrike	Nederland	Spania	Ungarn
Hellas	Norge	Storbritannia	

Dersom det skulle oppstå problemer, kontakter du først din autoriserte lokale forhandler. Dette produktet er testet opp mot og er i samsvar med TBR21, en teknisk spesifisering for terminalutstyr som benyttes på analoge svitsjede telefonnett i EØS-området. Produktet kan også konfigureres slik at det blir kompatibelt med nettverk i andre land. Kontakt en autorisert forhandler hvis produktet skal koples til et annet lands nettverk. Det er ingen innstillinger som brukeren kan endre.

MERK: Selv om dette produktet kan benyttes med både puls- og tonesignalering, anbefales det at tonesignalering benyttes. Det gir en raskere og mer pålitelig forbindelse.

Hvis produktet endres eller koples til eksternt kontrollprogramvare eller eksternt kontrollutstyr som ikke er godkjent av Xerox, blir sertifiseringen av produktet ugyldig.

Godkjenning og sertifisering for radiofrekvensidentifikasjon (RFID)

Dette produktet genererer 13,56 MHz ved hjelp av et induktivt løkkesystem som fungerer som et system for radiofrekvensidentifikasjon (RFID). Systemet er sertifisert i henhold til rådsdirektiv 99/5/EU og gjeldende lokale lover og regler.

Overensstemmelse med miljøkrav

USA

Energy Star



Xerox/Fuji Xerox er en ENERGY STAR-partner, og fastslår at basiskonfigurasjonen av dette produktet innfrir kravene til strømsparing som er spesifisert i retningslinjene for ENERGY STAR.

ENERGY STAR og ENERGY STAR-merket er registrerte varemerker i USA.

Programmet for kontorutstyr i regi av ENERGY STAR er et samarbeid mellom regjeringene i USA, Den europeiske union og Japan og bransjen for kontorutstyr for å fremme energieffektive kopimaskiner, skrivere, faksmaskiner, flerfunksjonsmaskiner, personlige datamaskiner og skjermer. Redusert strømforbruk er med på å bekjempe luftforurensning, sur nedbør og langsiktige endringer i klimaet ved at utslipp fra anlegg som genererer elektrisitet, reduseres.

ENERGY STAR-utstyr fra Xerox er forhåndsinnstilt ved levering til å gå over til lavt strømforbruk og/eller slås av fullstendig etter en viss tid uten aktivitet. Disse energibesparende funksjonene kan redusere strømforbruket med 50 prosent sammenliknet med konvensjonelt utstyr.

Tiden det tar å aktivere maskinen fra lavt strømforbruk: 25 sekunder.

Typer resirkulert papir som anbefales: 3R91165

Canada

Environmental Choice^M



Terra Choice Environmental Services, Inc. of Canada has verified that this product conforms to all applicable Environmental Choice^M EcoLogo^M requirements for minimized impact to the environment.

As a participant in the Environmental Choice^M program, Xerox Corporation has determined that this product meets the Environmental Choice^M guidelines for energy efficiency.

Environment Canada established the Environmental Choice^M program in 1988 to help consumers identify environmentally responsible products and services. Copier, printer, digital press and fax products must meet energy efficiency and emissions criteria, and exhibit compatibility with recycled supplies. Currently, Environmental Choice^M has more than 1600 approved products and 140 licenses. Xerox has been a leader in offering EcoLogo^M approved products.

Europa

Energieffektivitet



Xerox Corporation har utformet og testet dette produktet i henhold til kravene til strømsparing fra Group for Energy Efficient Appliances (GEEA). Samsvar er meldt til kontrollmyndighetene.

Om lisens

JPEG-kode

I skriverprogramvaren benyttes enkelte koder som defineres av Independent JPEG Group.

Heimdal

Opphavsrett © 2000 Kungliga Tekniska Högskolan (Stockholm, Sverige). Forbeholdt alle rettigheter.

Redistribuering og bruk i kilde- og binærform, med eller uten endring, er tillatt forutsatt at følgende betingelser er oppfylt:

1. Kildekode som redistribueres, må omfatte meldingen om opphavsrett over, denne listen med betingelser og følgende fraskrivelse av ansvar.
2. Kode i binær form som redistribueres, må omfatte meldingen om opphavsrett over, listen med betingelser og følgende fraskrivelse av ansvar i dokumentasjonen og/eller annet materiale som følger med distribueringen.
3. Verken navnet på høgskolen eller navnene på dens bidragsyttere kan brukes til å støtte eller fremme produkter som er avledet fra denne programvare uten særskilt skriftlig tillatelse på forhånd.

HØGSKOLEN OG BIDRAGSYTERE LEVERER DENNE PROGRAMVAREN SOM DEN ER OG FRASKRIVER SEG ALT ANNET ANSVAR, UANSETT OM DETTE ER SKRIFTLIG ELLER INDIREKTE, HERUNDER, MEN IKKE BEGRENSET TIL, EVENTUELLE INDIREKTE GARANTIER OM SALGBARHET ELLER ANVENDELIGHET FOR SÆRSKILTE FORMÅL. IKKE UNDER NOEN OMSTENDIGHETER SKAL HØGSKOLEN ELLER DENS BIDRAGSYTERE HA ERSTATNINGSANSVAR FOR DIREKTE, INDIREKTE, TILFELDIGE ELLER SPESIELLE SKADER ELLER FØLGESKADER (HERUNDER, MEN IKKE BEGRENSET TIL, ANSKAFFELSE AV ERSTATNINGSVARER ELLER -TJENESTER; TAP AV BRUK, DATA ELLER FORTJENESTE; ELLER DRIFTSAVBRUDD) UANSETT HVORDAN DE OPPSTÅR OG TEORETISK ANSVAR, UANSETT OM DE ER KONTRAKTFESTET, MEDFØRER OBJEKTIVT ANSVAR ELLER ER CIVIL SØKSMÅLSGRUNN (INKLUDERT UAKTSOMHET ELLER ANNET) OG PÅ NOEN MÅTE SKYLDES BRUK AV DENNE PROGRAMVAREN, SELV OM DET ER UNDERRETTET OM MULIGHETEN FOR SLIKE SKADER.

OpenSSL

Opphavsrett © 1998–2003 The OpenSSL Project. Forbeholdt alle rettigheter.

Redistribuering og bruk i kilde- og binærform, med eller uten endring, er tillatt forutsatt at følgende betingelser er oppfylt:

1. Kildekode som redistribueres, må omfatte meldingen om opphavsrett over, denne listen med betingelser og følgende fraskrivelse av ansvar.
2. Kode i binær form som redistribueres, må omfatte meldingen om opphavsrett over, listen med betingelser og følgende fraskrivelse av ansvar i dokumentasjonen og/eller annet materiale som følger med distribueringen.

3. Alt reklamemateriell som nevner funksjoner eller bruk av denne programvaren, må inneholde følgende anerkjennelse:
"Dette produktet omfatter programvare som er utviklet av OpenSSL Project til bruk i OpenSSL Toolkit (<http://www.openssl.org/>)."
4. Navnene "OpenSSL Toolkit" og "OpenSSL Project" skal ikke brukes til å støtte eller fremme produkter som er avledet fra denne programvaren, uten skriftlig tillatelse på forhånd. Skriftlig tillatelse fås eventuelt ved å kontakte openssl-core@openssl.org.
5. Produkter som er avledet av denne programvaren, kan ikke kalles "OpenSSL". Heller ikke kan "OpenSSL" være en del av navnet uten skriftlig tillatelse på forhånd fra OpenSSL Project.
6. Redistribuering i noen som helst form, må omfatte følgende anerkjennelse:
"Dette produktet omfatter programvare som er utviklet av OpenSSL Project til bruk i OpenSSL Toolkit (<http://www.openssl.org/>)"

OpenSSL PROJECT LEVERER DENNE PROGRAMVAREN SOM DEN ER OG FRASKRIVER SEG ALT ANNET ANSVAR, UANSETT OM DETTE ER SKRIFTLIG ELLER INDIREKTE, HERUNDER, MEN IKKE BEGRENSET TIL, EVENTUELLE INDIREKTE GARANTIER OM SALGBARHET ELLER ANVENDELIGHET FOR SÆRSKILTE FORMÅL. IKKE UNDER NOEN OMSTENDIGHETER SKAL OpenSSL-PROSJEKTET ELLER DETS BIDRAGSYTERE HA ERSTATNINGSANSVAR FOR DIREKTE, INDIREKTE, TILFELDIGE ELLER SPESIELLE SKADER ELLER FØLGESKADER (HERUNDER, MEN IKKE BEGRENSET TIL, ANSKAFFELSE AV ERSTATNINGSVARER ELLER -TJENESTER; TAP AV BRUK, DATA ELLER FORTJENESTE; ELLER DRIFTSAVBRUDD) UANSETT HVORDAN DE OPPSTÅR OG TEORETISK ANSVAR, UANSETT OM DE ER KONTRAKTFESTET, MEDFØRER OBJEKTIVT ANSVAR ELLER ER SIVIL SØKSMÅLSGRUNN (INKLUDERT UAKTSOMHET ELLER ANNET) OG PÅ NOEN MÅTE SKYLDES BRUK AV DENNE PROGRAMVAREN, SELV OM DET ER UNDERRETTET OM MULIGHETEN FOR SLIKE SKADER.

Dette produktet omfatter kryptografisk programvare som er skrevet av Eric Young (eay@cryptsoft.com). Dette produktet omfatter programvare som er skrevet av Tim Hudson (tjh@cryptsoft.com).

Original SSLeay

Opphavsrett © 1995–1998 Eric Young (eay@cryptsoft.com). Forbeholdt alle rettigheter.

Denne pakken er en SSL-implementering som er skrevet av Eric Young (eay@cryptsoft.com).

Implementeringen er skrevet slik at den samsvarer med Netscapes SSL.

Dette biblioteket er gratis for kommersiell og ikke-kommersiell bruk såfremt følgende betingelser er oppfylt: Følgende betingelser gjelder for all kode i denne distribusjonen, både RC4-, RSA-, lhash-, DES-kode osv.; ikke bare SSL-kode. SSL-dokumentasjonen i denne distribusjonen dekkes av samme betingelser for opphavsrett, bortsett fra at innehaveren er Tim Hudson (tjh@cryptsoft.com).

Opphavsretten tilhører fremdeles Eric Young, og som sådan må ingen informasjon om opphavsrett i koden fjernes. Hvis denne pakken benyttes i et produkt, skal Eric Young oppgis som forfatter av delene av biblioteket som benyttes. Dette kan være en melding som vises når programmet startes opp, eller i dokumentasjonen (elektronisk eller trykt) som følger med pakken.

Redistribuering og bruk i kilde- og binærform, med eller uten endring, er tillatt forutsatt at følgende betingelser er oppfylt:

1. Kildekode som redistribueres, må omfatte meldingen om opphavsrett, denne listen med betingelser og følgende fraskrivelse av ansvar:
2. Kode i binær form som redistribueres, må omfatte meldingen om opphavsrett over, listen med betingelser og følgende fraskrivelse av ansvar i dokumentasjonen og/eller annet materiale som følger med distribueringen.
3. Alt reklamemateriell som nevner funksjoner eller bruk av denne programvaren, må inneholde følgende anerkjennelse:
"Dette produktet omfatter kryptografisk programvare som er skrevet av Eric Young (eay@cryptsoft.com)"
Ordet 'kryptografisk' kan utelates hvis rutinene fra biblioteket som benyttes, ikke er knyttet til kryptografi
4. Hvis du tar med Windows-spesifikk kode (eller kode som er avledet fra slik kode) fra apps-katalogen (programkode), må du ta med følgende anerkjennelse:
"Dette produktet omfatter programvare som er skrevet av Tim Hudson (tjh@cryptsoft.com)"

ERIC YOUNG LEVERER DENNE PROGRAMVAREN SOM DEN ER OG FRASKRIVER SEG ALT ANNET ANSVAR, UANSETT OM DETTE ER SKRIFTLIG ELLER INDIREKTE, HERUNDER, MEN IKKE BEGRENSET TIL, EVENTUELLE INDIREKTE GARANTIER OM SALGBARHET ELLER ANVENDELIGHET FOR SÆRSKILTE FORMÅL. IKKE UNDER NOEN OMSTENDIGHETER SKAL FORFATTEREN ELLER BIDRAGSYTERE HA ERSTATNINGSANSVAR FOR DIREKTE, INDIREKTE, TILFELDIGE ELLER SPESIELLE SKADER ELLER FØLGESKADER (HERUNDER, MEN IKKE BEGRENSET TIL, ANSKAFFELSE AV ERSTATNINGSVARER ELLER -TJENESTER; TAP AV BRUK, DATA ELLER FORTJENESTE; ELLER DRIFTSAVBRUDD) UANSETT HVORDAN DE OPPSTÅR OG TEORETISK ANSVAR, UANSETT OM DE ER KONTRAKTFESTET, MEDFØRER OBJEKTIVT ANSVAR ELLER ER SIVIL SØKSMÅLSGRUNN (INKLUDERT UAKTSOMHET ELLER ANNET) OG PÅ NOEN MÅTE SKYLDES BRUK AV DENNE PROGRAMVAREN, SELV OM DET ER UNDERRETTET OM MULIGHETEN FOR SLIKE SKADER.

Betingelsene for lisens og distribusjon for alle versjoner som er tilgjengelige for allmennheten eller avledning av denne koden, kan ikke endres. Det vil si at denne koden ikke kan kopieres og tas med under en annen distribusjonslisens (inkludert GNU Public License).

Ulovlig kopiering

USA

Congress, by statute, has forbidden the reproduction of the following subjects under certain circumstances. Penalties of fine or imprisonment may be imposed on those guilty of making such reproductions.

1. Obligations or Securities of the United States Government, such as:

Certificates of Indebtedness	National Bank Currency
Coupons from Bonds	Federal Reserve Bank Notes
Silver Certificates	Gold Certificates
United States Bonds	Treasury Notes
Federal Reserve Notes	Fractional Notes
Certificates of Deposit	Paper Money

Bonds and Obligations of certain agencies of the government, such as FHA, etc.

Bonds (U.S. Savings Bonds may be photographed only for publicity purposes in connection with the campaign for the sale of such bonds.)

Internal Revenue Stamps. If it is necessary to reproduce a legal document on which there is a canceled revenue stamp, this may be done provided the reproduction of the document is performed for lawful purposes.

Postage Stamps, canceled or uncanceled. For philatelic purposes, Postage Stamps may be photographed, provided the reproduction is in black and white and is less than 75% or more than 150% of the linear dimensions of the original.

Postal Money Orders.

Bills, Checks, or Draft of money drawn by or upon authorized officers of the United States.

Stamps and other representatives of value, of whatever denomination, which have been or may be issued under any Act of Congress.

2. Adjusted Compensation Certificates for Veterans of the World Wars.
3. Obligations or Securities of any Foreign Government, Bank, or Corporation.
4. Copyrighted materials, unless permission of the copyright owner has been obtained or the reproduction falls within the "fair use" or library reproduction rights provisions of the copyright law. Further information of these provisions may be obtained from the Copyright Office, Library of Congress, Washington, D.C. 20559. Ask for Circular R21.
5. Certificates of Citizenship or Naturalization. Foreign Naturalization Certificates may be photographed.
6. Passports. Foreign Passports may be photographed.
7. Immigration Papers.
8. Draft Registration Cards.

9. Selective Service Induction Papers that bear any of the following Registrant's information:

Earnings or Income	Dependency Status
Court Record	Previous military service
Physical or mental condition	

Exception: United States military discharge certificates may be photographed.

10. Badges, Identification Cards, Passes, or Insignia carried by military personnel, or by members of the various Federal Departments, such as FBI, Treasury, etc. (unless photograph is ordered by the head of such department or bureau.)

Reproducing the following is also prohibited in certain states:

Automobile Licenses - Drivers' Licenses - Automobile Certificates of Title.

The above list is not all inclusive, and no liability is assumed for its completeness or accuracy. In case of doubt, consult your attorney.

Canada

Parliament, by statute, has forbidden the reproduction of the following subjects under certain circumstances. Penalties of fine or imprisonment may be imposed on those guilty of making such reproductions.

1. Current bank notes or current paper money.
2. Obligations or securities of a government or bank.
3. Exchequer bill paper or revenue paper.
4. The public seal of Canada or of a province, or the seal of a public body or authority in Canada, or of a court of law.
5. Proclamations, orders, regulations or appointments, or notices thereof (with intent to falsely cause same to purport to have been printed by the Queen's Printer for Canada, or the equivalent printer for a province).
6. Marks, brands, seals, wrappers or designs used by or on behalf of the Government of Canada or of a province, the government of a state other than Canada or a department, board, Commission or agency established by the Government of Canada or of a province or of a government of a state other than Canada.
7. Impressed or adhesive stamps used for the purpose of revenue by the Government of Canada or of a province or by the government of a state other than Canada.
8. Documents, registers or records kept by public officials charged with the duty of making or issuing certified copies thereof, where the copy falsely purports to be a certified copy thereof.
9. Copyrighted material or trademarks of any manner or kind without the consent of the copyright or trademark owner.

The above list is provided for your convenience and assistance, but it is not all-inclusive, and no liability is assumed for its completeness or accuracy. In case of doubt, consult your solicitor.

Andre land

Det kan være ulovlig å kopiere visse typer originaler i landet du bor i. Bøter eller fengsel kan bli pålagt de som reproducerer slike dokumenter.

- Utenlandsk valuta
- Pengesedler og sjekker
- Bank- og statsobligasjoner og verdipapirer
- Pass og identifikasjonskort
- Opphavsrettsbeskyttet materiale eller varemerker uten samtykke av eier
- Frimerker eller andre omsettelige papirer

Denne listen er ikke fullstendig, og det tas ikke noe ansvar for listens innhold på noen måte. Hvis du er i tvil, kontakter du en advokat.

Resirkulere og kassere produktet

Xerox har et verdensomspennende program for gjenbruk/resirkulering av utstyr. Kontakt Xerox' salgsrepresentant hvis du vil vite om dette Xerox-produktet er en del av programmet. Hvis du ønsker mer informasjon om Xerox' miljøprogrammer, går du til www.xerox.com/environment.html.

Hvis produktet ikke er en del av Xerox-programmet, og du selv har ansvaret for kassering, må du være oppmerksom på at produktet kan inneholde bly og andre materialer som av miljøhensyn kan være underlagt regler for kassering. Mengden bly er helt i tråd med globale bestemmelser som gjaldt da dette produktet kom ut på markedet. Hvis du vil ha mer informasjon om resirkulering og kassering, kontakter du lokale myndigheter.

2 Produktoversikt

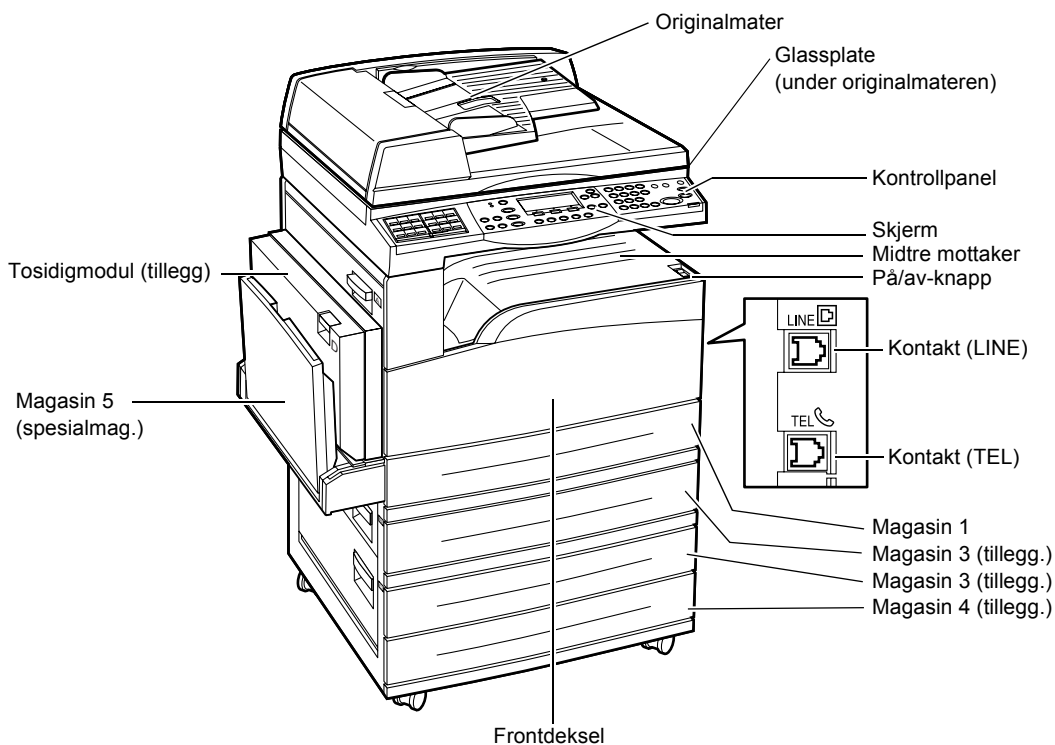
Denne maskinen er ikke bare en vanlig kopimaskin. Den er en digital maskin som kan brukes til å kopiere, fakse, skrive ut og skanne, avhengig av hvordan den er konfigurert.

Utseendet til vinduet på maskinen din kan variere litt avhengig av modellen og konfigurasjonen. Beskrivelse av funksjoner og funksjonalitet vil imidlertid være den samme.

Hvis du ønsker informasjon om tilgjengelige alternativer som ikke er beskrevet her, går du til Xerox' nettsted eller kontakter en Xerox-forhandler eller Xerox-representant.

Maskinens deler

Følgende illustrasjon viser maskinens standardkomponenter og tilleggskomponenter. Konfigurasjon kan variere fra modell til modell.



MERK: Avhengig av hvordan maskinen er konfigurert, kan den ha glassplatedeksel i stedet for originalmater. Maksimalt tre ekstra papirmagasiner kan monteres.

Kontakt (LINE)

Denne kontakten er plassert på høyre side av maskinen. Du kan kople en telefonledning til denne kontakten. Kople den andre enden til veggkontakten.

Kontakt (TEL)

Denne kontakten er plassert på høyre side av maskinen. Du kan kople en telefon til kontakten.

Originalmater

Det finnes to typer originalmaterer for maskinen. Den ene er den automatiske originalmateren som brukes til skanning av én side av dokumentet, og den andre er tosidigmateren som kan brukes til automatisk skanning av begge sider.

Tosidigmodul

Her lages tosidige kopier.

Hvis du ønsker mer informasjon om hvordan du lager tosidige kopier, slår du opp på *1-sidig/2-sidig i kapitlet Kopiere på side 54.*

Magasin 1 til 4

Magasin 1 er standardutstyr og kan ta maksimalt 250 ark papir på 80 g/m². Magasin 2, 3 og 4 er tilleggsutstyr og er lik magasin 1. Disse magasinene kan ta maksimalt 500 ark papir på 80 g/m². Magasin 2 er nødvendig for å installere magasin 3 og 4.

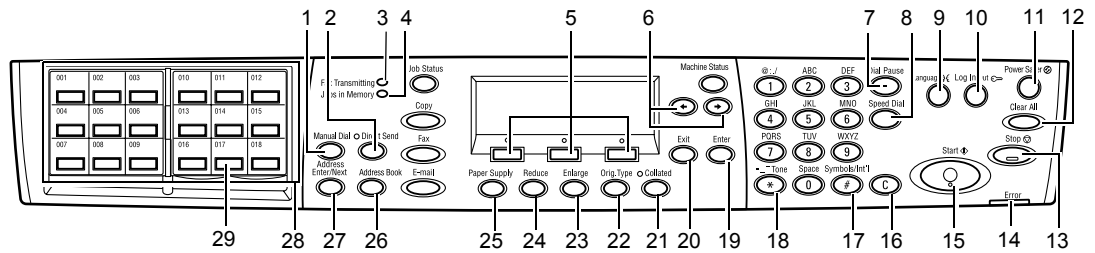
Midtre mottaker

Utskriftene leveres med forsiden ned i dette magasinet.

Magasin 5 (spesialmagasin)

I dette magasinet kan du legge inn både papir med tilpasset format og standardpapir. Andre typer ark kan også legges i dette magasinet, for eksempel transparenter og etiketter som ikke kan legges i magasin 1. Hvis du vil legge inn papir manuelt, åpner du magasin 5 (spesialmagasinet).

Systemtaster



	Tast/indikator	Funksjon
1	<Manuell oppringing>	Denne tasten bruker du til å sende og motta dokumenter manuelt. Tasten kan bare brukes ved faksing med originalmateren. Når originalen legges i materen, kan du bare bruke den til sending. Når originalen ikke legges i materen, kan tasten bare brukes til mottak. MERK: Trykk på <Manuell oppringing> før du angir mottakeren eller funksjonene. Når du trykker på <Manuell oppringing>, tilbakestilles den angitte mottakeren og de angitte funksjonene.
2	<Direktesending>	Denne tasten bruker du til å aktivere direktesending. Slå opp på Direktesending i kapitlet Faks i brukerhåndboken.
3	<Faksoverføring>	Lampen lyser når data sendes eller mottas.
4	<Jobber i minnet>	Lampen lyser når det er lagret data i minnet.
5	<Valgtast>	Denne tasten bruker du til å velge alternativer som vises i vinduet. Hvert trykk på <valgtasten> flytter et alternativ opp.
6	<<>><>>	Disse tastene bruker du til å veksle mellom vinduer. Du kan også bruke dem til å flytte markøren i inndatafeltet.
7	<Oppringings-pause>	Denne tasten bruker du til å angi en pause i et telefonnummer når en faks sendes.
8	<Kortnummer>	Denne tasten bruker du til å angi faksnummeret eller e-postadressen med kortnumre.
9	<Språk>	Med denne tasten kan du endre språket på teksten som vises i vinduet.
10	<Logg inn/ut>	Denne tasten bruker du når du skal logge deg på maskinen som hovedoperatør og endre standardinnstillingene. Du kan også registrere en mottaker i adresseboken eller et faksprogram eller på en oppslagstavle. Slå opp i kapitlet Oppsett i brukerhåndboken.

	Tast/indikator	Funksjon
11	<Strømsparing> (grønn lampe)	Tasten angir om maskinen er i strømsparingsmodus. Den kan også brukes til å avbryte denne modusen.
12	<Slett alt>	Med denne tasten kan du gjenopprette standardinnstillingene og gå til det første kopi- eller faksvinduet.
13	<Stopp>	Denne tasten bruker du når du vil stoppe en jobb midlertidig.
14	<Feil>	Lampen lyser når det har skjedd en feil.
15	<Start>	Denne tasten bruker du til å starte eller gjenoppta en jobb.
16	<Slett (C)>	Denne tasten bruker du til å slette en tallverdi eller siste bokstav/symbol som ble angitt.
17	<# (firkanttegn)>	Angir symbolene.
18	<* (stjerne)>	Denne tasten bruker du til å slå maskinen til tone.
19	<Angi>	Tasten brukes til å fastsette eventuelle endrede innstillinger eller angitte verdier.
20	<Avslutt>	Denne tasten bruker du til å gå tilbake til forrige vindu uten å bruke eventuelle endrede innstillinger eller angitte verdier.
21	<Sortert>	Med denne tasten får du raskt tilgang til sorteringsfunksjonen.
22	<Orig.type>	Med denne tasten kan du raskt velge originaltypen.
23	<Forstørr>	Med denne tasten kan du raskt angi forstørrelsen.
24	<Forminsk>	Med denne tasten kan du raskt angi forminskningen.
25	<Papirmagasiner>	Med denne tasten kan du raskt velge papirmagasinet.
26	<Adressebok>	Denne tasten bruker du til å velge mottakere som er registrert i adresseboken eller i programmet registrert i faksprogrammet.
27	<Adresse Angi/neste>	Denne tasten bruker du til å sende en faks eller e-post til flere mottakere samtidig.
28	Direktetastpaneler	Panelene viser numrene på direktetastene. Vend panelet for å få tilgang til side 1 (001 til 018), side 2 (019 to 036) eller side 3 (p01 til p18 for faksprogrammet).
29	Direktetaster	Tastene angir kortnummeret eller faksprogrammet med et enkelt trykk.

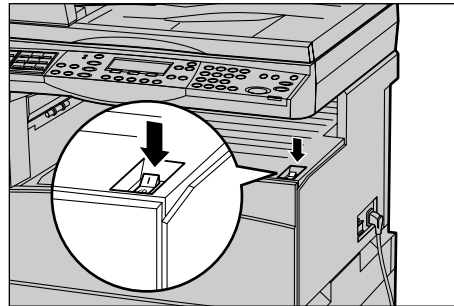
Slå på/av maskinen

Slå på maskinen

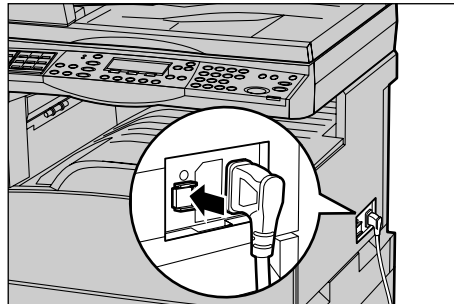
Kontroller at maskinen er koplet til riktig strømforsyning, og at støpslet er satt helt inn i veggkontakten. Hvis du ønsker mer informasjon, slår du opp på Elektriske spesifikasjoner i kapitlet Spesifikasjoner i brukerhåndboken.

Det er mulig å kopiere på maskinen omtrent 25 sekunder etter at den er slått på.

1. Trykk på/av-knappen til <I>.



MERK: Hvis maskinen ikke starter opp, kontrollerer du om <TILBAKE-STILL>-knappen på siden av maskinen er utløst.



Slå av maskinen

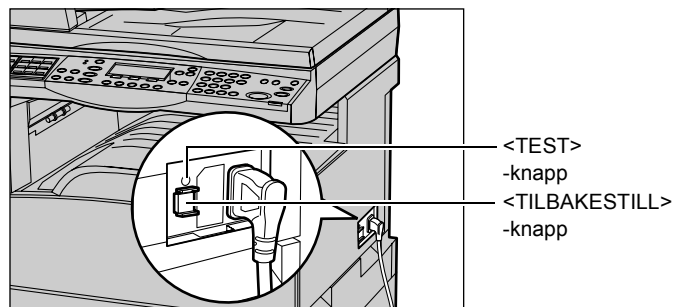
Hvis faksfunksjonen er installert, må du kontrollere at indikatoren <Jobber i minnet> er av, før du slår av maskinen. Hvis maskinen slås av og er avslått i mer enn én time når indikatoren <Jobber i minnet> er tent, vil alle lagrede dokumenter slettes. Når maskinen er ladet i 30 timer, kan den beholde lagrede dokumenter i én time.

MERK: Vent i minst 20 sekunder mellom hver gang du slår maskinen av og på. Hvis ikke, kan disken bli skadet.

Jordfeilbryter

Hvis det registreres en feil i strømtilførselen, utløses en jordfeilbryter automatisk på maskinen slik at strømtilførselen kuttes. Hvis strømmen brytes, må du finne <TILBAKESTILL>-knappen på baksiden av maskinen. Hvis jordfeilbryteren er utløst, vil <TILBAKESTILL>-knappen være i utløst stilling. Du gjenoppretter strømtilførselen til maskinen ved å trykke på <TILBAKESTILL>.

Trykk på <TEST>-knappen før du begynner å bruke maskinen. Hvis jordfeilbryteren fungerer riktig, spretter <TILBAKESTILL>-knappen ut. Hvis den gjør det, trykker du på <TILBAKESTILL>-knappen.

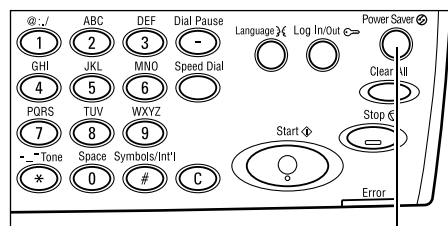


MERK: Hvis <TILBAKESTILL>-knappen spretter ut igjen når du trykker den inn, eller hvis strømtilførselen ikke gjenoprettes når du følger denne fremgangsmåten, kontakter du Xerox Kundesupport.

Strømsparingsmodi

Maskinen har funksjoner for strømsparing som reduserer strømforbruket betydelig når maskinen ikke benyttes. Tasten <Strømsparing> er plassert øverst til høyre på kontrollpanelet og tennes når strømsparingsfunksjonen aktiveres. Dette er de to strømsparingsmodiene:

- Lavt strømforbruk
- Dvalemodus



<Strømsparing>-lampe/-tast

MERK: Hvis det aktive magasinet går tomt for papir ved utskrift og ikke håndteres etterpå, eller hvis magasinet trekkes ut av maskinen og ikke skyves på plass, virker ikke strømsparingsfunksjonen.

Lavt strømforbruk

Lavt strømforbruk aktiveres automatisk når det ikke har vært kopiert, fakset, skannet eller skrevet ut i løpet av en angitt tidsperiode. I denne modusen er skjermen deaktivert, og strømsparingslampen lyser. Lavt strømforbruk avbrytes når du trykker på <Strømsparing> på kontrollpanelet, eller når en faks- eller utskriftsjobb mottas av maskinen. Standardinnstillingen fra fabrikken er 14 minutter, men den kan endres til fra 1 til 60 minutter.

Hvis du ønsker mer informasjon, slår du opp på Strømsparing i kapitlet Oppsett i brukerhåndboken.

Dvalemodus

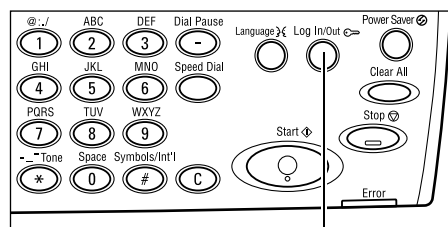
Maskinen veksler automatisk til dvalemodus når lavt strømforbruk har vært aktivert i løpet av en angitt tidsperiode. Strømforbruket reduseres ytterligere i dvalemodus. I denne modusen er skjermen deaktivert, og strømsparingslampen lyser. Dvalemodus avbrytes når <Strømsparing> på kontrollpanelet trykkes, og når en faks- eller utskriftsjobb mottas av maskinen. Standardinnstillingen fra fabrikken er 1 minutt, men den kan endres til fra 1 til 239 minutter.

Hvis du ønsker mer informasjon, slår du opp på Strømsparing i kapitlet Oppsett i brukerhåndboken.

Endre standardinnstillingene for tidsavbrudd

Denne delen beskriver hvordan du endrer standardinnstillingen for tidsavbrudd, for eksempel for automatisk tilbakestilling, strømsparing og skannetidsavbrudd. Hvis du ønsker mer informasjon, slår du opp på Innstillinger for tidsavbrudd i kapitlet Oppsett i brukerhåndboken.

1. Trykk på <Logg inn/ut> på kontrollpanelet.



<Logg inn/ut>-tast

2. Bruk <valgtasten> til å velge [Systeminnstillinger].



3. Angi passordet for hovedoperatør ved hjelp av talltastaturet på kontrollpanelet.



MERK: Standardpassordet for hovedoperatør er "11111".

4. Bruk <valgtasten> til å velge [Bekreft], eller trykk på <Angi>.

5. Bruk <valgtasten> til å velge [Felles innstillinger] i vinduet [Systeminnstillinger].



6. Trykk på <Angi>.

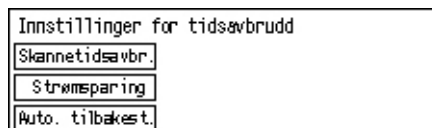
7. Bruk <valgtasten> til å velge [Inns. f. tidsavb.] i vinduet [Felles innstillinger].



8. Trykk på <Angi>.

9. Velg et alternativ.

10. Angi verdien med talltastaturet.



MERK: Du må kanskje slette den eksisterende verdien (ved å velge <C> på brukerpanelet) før du oppgir den nye verdien.

11. Trykk på <Angi>.

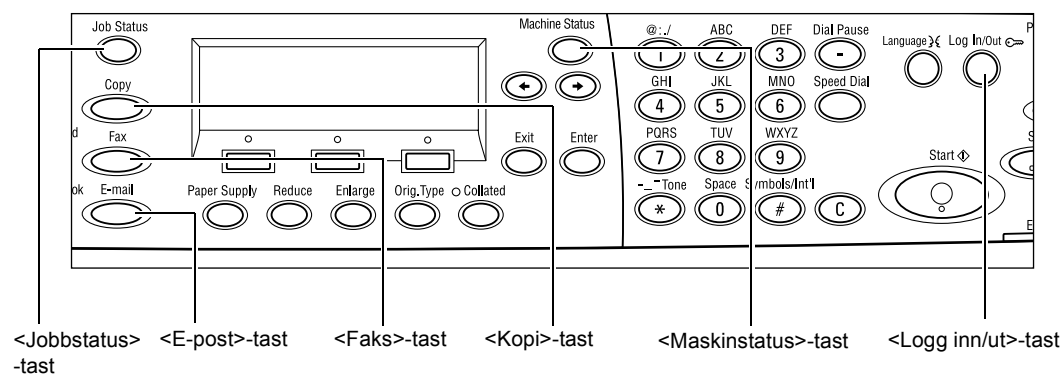
Modi

Modustastene brukes til å vise vinduene der du kan velge funksjoner, overvåke statusen til jobbene og få generell informasjon på maskinen.

Det er seks modustaster på maskinen:

- Kopi
- Faks
- E-post
- Logg inn/ut
- Jobbstatus
- Maskinstatus

MERK: Avhengig av konfigurasjonen kan det hende at bare de tre modustastene <Logg inn/ut>, <Jobbstatus> og <Maskinstatus> finnes på maskinen.



Kopi

Denne tasten brukes til å aktivere Kopi-modusen. Kopi-modusen inneholder tre vinduer som gir tilgang til alle kopifunksjonene.

Funksjoner som Forminsk/forstørr, Flere opp og Blandede originalformater er tilgjengelig i denne modusen.

1. Trykk på <Kopi> på kontrollpanelet.
2. Trykk på <←> eller <→> for å veksle mellom vinduer.
3. Kopi-modusen avsluttes når du trykker på en av de andre modustastene.



Hvis du ønsker mer informasjon om kopifunksjoner, slår du opp i *kapitlet Kopiere på side 47*.

Faks

Denne tasten brukes til å få tilgang til tilleggsfunksjonen Faks, som brukes til å sende faks og få tilgang til funksjoner som Postboks og Henting. Faks-modusen inneholder sju vinduer som brukes til å få tilgang til funksjoner som Oppløsning, Utsatt start og Prioritert sending

1. Trykk på <Faks> på kontrollpanelet.
2. Trykk på <<-> eller <-> for å veksle mellom vinduer.
3. Faks-modusen avsluttes når du trykker på en av de andre modustastene.



Hvis du ønsker mer informasjon om faksfunksjoner, slår du opp i *kapitlet Faks på side 59*.

E-post

Denne tasten bruker du til å få tilgang til tilleggsfunksjonen E-post. E-postmodusen inneholder tre vinduer som gir tilgang til e-postfunksjonene.

Funksjoner som Lysere/mørkere, Skanneformat og 2-sidige originaler er tilgjengelig i denne modusen.

1. Trykk på <E-post> på kontrollpanelet.
2. Trykk på <<-> eller <-> for å veksle mellom vinduer.
3. E-postmodusen avsluttes når du trykker på en av de andre modustastene.



Hvis du ønsker mer informasjon om e-postfunksjoner, slår du opp i *kapitlet E-post på side 65*.

Logg inn/ut

Denne tasten bruker du til å logge deg på maskinen som hovedoperatør. Du kan endre de forskjellige standardinnstillingene og registrere en mottaker i adresseboken, et faksprogram eller en postboks eller på en oppslagstavle.

Når konteringsfunksjonen er aktivert, angir du passordet du trenger for å bruke kontoen, i vinduet som vises etter at du har trykket på <Logg inn/ut>.

1. Trykk på <Logg inn/ut> på kontrollpanelet.
2. Velg et alternativ.



MERK: Hvis du skal velge Systeminnstillinger, må du ha hovedoperatørpassordet. Standardpassordet for hovedoperatør er "11111".

Hvis du ønsker mer informasjon, slår du opp på Fremgangsmåte i kapitlet Oppsett i brukerhåndboken.

Jobbstatus

Denne tasten bruker du til å vise fremdriften av en jobb og til å eventuelt stoppe eller slette jobben. Den kan også brukes til å vise loggen og detaljert informasjon om fullførte jobber. Den siste jobben vises øverst i listen.

1. Trykk på <Jobbstatus> på kontrollpanelet.
2. Trykk på <<-> eller <-> for å veksle mellom vinduer.
3. Trykk på <Jobbstatus> når du ønsker å avslutte.



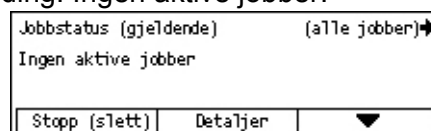
Hvis du ønsker mer informasjon, slår du opp på følgende:

Gjeldende – side 37

Alle jobber – side 37

Gjeldende

Jobbstatus (gjeldende) viser jobbene som er i gang. Du kan vise jobbattributtene eller slette jobber fra dette vinduet. Bruk <valgtasten> på kontrollpanelet til å velge en jobb. Hvis ingen jobber pågår, vises følgende melding: Ingen aktive jobber.



Stopp (slett)

Trykk på denne knappen for å stoppe jobben som pågår, og slette den fra køen.

Detaljer

Trykk på denne knappen for å vise jobbattributtene. Innholdet i vinduet kan variere avhengig av typen jobb og statusen til jobben.

Alle jobber

Jobbstatus (alle jobber) viser jobbene som venter eller er stoppet, og alle fullførte jobber i systemet.

Innholdet i vinduet kan variere avhengig av typen jobb og statusen til jobben.

1. Trykk på <-> på kontrollpanelet.
2. Velg et alternativ.



Faks/e-post

Du kan velge [Send] eller [Motta] for en faksjobb og [Send] for en e-postjobb.

- Send – viser utgående faks- og e-postjobber. Bruk <valgtastene>valgtasten til å velge en jobb fra listen, og velg [Detaljer] for å vise jobbattributtene i det neste vinduet.
- Motta – viser innkommende faksjobber. Bruk <valgtastene> til å velge en jobb fra listen, og velg [Detaljer] for å vise jobbattributtene i det neste vinduet.

Utskriftsjobb

Trykk på denne knappen for å vise utskriftsjobbene. Jobber som er stoppet, og fullførte jobber vises ikke. Bruk <valgtastene> til å velge en jobb fra listen, og velg [Detaljer] for å vise jobbattributtene i det neste vinduet.

- Detaljer - viser jobbattributtene. Du kan avbryte eller mate ut jobben fra hvert vindu med alternativene [Avbryt] eller [Mat ut].

Maskinstatus

Denne tasten brukes til å vise informasjon om maskinen. Du kan vise fakturatelleverket, skrive ut lister/rapporter, kontrollere papirmagasinene og vise statusen til feil.

1. Trykk på <Maskinstatus> på kontrollpanelet.
Trykk på <Maskinstatus> når du ønsker å avslutte.



Følgende ikoner viser statusen til utskriftsjobben eller forbruksartikler.



– viser utskriftsjobben som pågår.



– viser feil i utskriftsjobbene.



– viser at fargepulverkassetten snart må skiftes.



– viser at trommelkassetten snart må skiftes.

Hvis du ønsker mer informasjon, slår du opp på følgende:

Feilinformasjon – side 38

Forbruksartikler – side 39

Rapport/liste (ikke utskrifter) – side 39

Rapp./liste (uts.jobber) – side 40

Fakt.telleverk – side 42

Utskriftsmodus – side 42

Feilinformasjon

I dette vinduet kan du vise datoen og klokkeslettet feilene oppstod, feilkodene og statusen til hver enkelt feil.

Innholdet i vinduet kan variere avhengig av typen jobb og statusen til jobben.

1. Bruk <valgtasten> til å velge [Feilinformasjon] i vinduet [Maskinstatus].
2. Trykk på <Angi>.
3. Trykk på <<> eller <=> for å veksle mellom vinduer.



Ikke-utskr

Trykk på denne knappen for å vise feilinformasjonen for alle jobber unntatt utskriftsjobber. Bruk <valgtasten> til å velge en jobb fra listen, og velg [Detaljer] for å vise jobbattributtene i det neste vinduet.

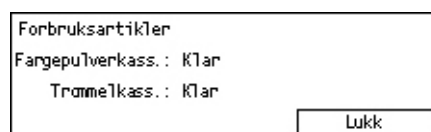
Utskriftsjobb

Trykk på denne knappen for å vise feilinformasjon for utskriftsjobber. Bruk <valgtasten> til å velge en jobb fra listen, og velg [Detaljer] for å vise jobbattributtene i det neste vinduet.

Forbruksartikler

I dette vinduet kan du kontrollere statusen til kassetten.

1. Bruk <valgtasten> til å velge [Forbruksartikler] i vinduet [Maskinstatus].
2. Trykk på <Angi>.



Fargepulverkasset

Viser hvor mye som er igjen av fargepulverkassetten med tre ulike nivåer.

Trommelkasset

Viser hvor mye som er igjen av trommelkassetten med tre ulike nivåer.

Rapport/liste (ikke utskrifter)

Fra dette vinduet kan du skrive ut ulike rapporter og lister for hver ikke-utskriftsjobb.

1. Bruk <valgtasten> til å velge [Rapport/liste] i vinduet [Maskinstatus].
2. Trykk på <Angi>.
3. Velg et alternativ.
4. Trykk på <Angi> og deretter på <Start>-tasten for å skrive ut den valgte rapporten.



Senderrapport

Skriver ut en senderrapport som gir informasjon om de siste 50 fakssendingene og e-postsendingene. Rapporten inneholder følgende detaljer for hver jobb: mottakernavn, sendetid, modiene og resultatet av sendingen.

Mottaksrapport

Skriver ut en mottaksrapport som gir informasjon om de siste 50 faksmottakene. Rapporten inneholder følgende detaljer for hver jobb: avsendernavn, mottakstid, modiene og resultatet.

Kopitelleverk

Viser kontoinformasjon for hver konto, som for eksempel kontonavn, angitt grense for kontoen og totalt antall kopier.

Adressebok

Viser innholdet i adresseboken. Innholdet skrives ut som en liste med mottakernavn, faksnumre og F-kode for faks og e-postadresser for e-post i numerisk rekkefølge av kortnummeret.

Faksprogram

Skriver ut detaljert informasjon for hvert faksprogram. Listen inneholder programnavnet, innstillingen for hver funksjon, mottakernavnet og kortnummeret.

Systeminnstillinger

Viser statusen til innstillingene på denne maskinen. Skriver ut innholdet med serienummer, konteringsdetaljer, og innstillinger for kopiering/faks/e-post i en rapport med en liste.

Postboks

Viser en liste over registrerte postbokser. Skriver ut postboksnavnene, F-koden og så videre i rekkefølgen av boksnumrene.

Oppslagstavleliste

Skriver ut en rapport med en liste over registrerte oppslagstavler. Listen viser titlene på registrerte dokumenter, dato og klokkeslett for dokumentregistrering og så videre i numerisk rekkefølge av oppslagstavlene.

Innst. f. F-kode

Skriver ut en rapport med detaljer om F-kodeinnstillingene for mottak for de registrerte postboksene. Listen inneholder mottaksinformasjon som for eksempel F-kode eller passord eller informasjon om mottaker for videresending.

Rapp./liste (uts.jobber)

Fra dette vinduet kan du skrive ut ulike rapporter og lister for utskriftsjobber.

1. Bruk <valgtasten> til å velge [Rapport/liste] i vinduet [Maskinstatus].
2. Trykk på <Angi>.
3. Trykk på <=> hvis du vil åpne vinduet Utskriftsjobb.
4. Velg alternativ ved å velge [▼] eller [▲] og deretter bruke <valgtasten>.
5. Trykk på <Angi> og deretter på <Start>-tasten for å skrive ut den valgte rapporten.



Jobbloggrapport

Skriver ut informasjon om utskriftsresultater, for eksempel om data fra PCen er skrevet ut riktig. Statusen til maksimalt 50 jobber kan skrives ut i rapporten.

Beskrivelse av jobber med feil skrives ut i kolonnen [Jobbstatus]. Hvis du ønsker detaljer om feilbeskrivelsen, slår du opp på *Feilkoder i kapitlet Løse problemer på side 85*.

Feilloggrapport

Skriver ut informasjon om de siste 50 feilene som har skjedd i maskinen. Hvis du ønsker detaljer om feilkoder, slår du opp på *Feilkoder i kapitlet Løse problemer på side 85*.

Utskriftstelleverk

Skriver ut informasjon om totalt antall utskriftssider og totalt antall ark brukt i maskinen i henhold til forskjellige PC- eller jobbeiere. [Utskriftstelleverk] teller sider fra tidspunktet da dataene bli initialisert.

Systeminnstillinger

Skriver ut statusen til maskinen, for eksempel maskinvarekonfigurasjon og nettverksinformasjon. Skriv ut denne rapporten for å kontrollere om tilleggsutstyr er riktig installert.

Skriftliste

Skriver ut en liste over skrifter som kan brukes på maskinen.

PS-skriftliste

Skriver ut en liste over PostScript-skrifter som kan brukes på maskinen når PostScript-pakken er installert.

Skriverspråk

Lar deg skrive ut en rapport eller en liste med følgende utskriftsspråkinformasjon.

Trykk på <Angi>, og velg deretter et alternativ ved å velge [▼] eller [▲] ved hjelp av <valgtasten>.

- PCL-skjemaliste – skriver ut en liste med det registrerte PCL-skjemaet.
- Logisk PS – Brukes til å skrive ut en liste over skrivere laget i PostScript når PostScript-pakken er installert. Du kan kontrollere innstillingene for opptil ti registrerte logiske skrivere.
- PDF-innstillinger – skriver ut en rapport som inneholder de forskjellige innstillingene i PDF-utskriftsmodusen.
- PCL-innstillinger – skriver ut en rapport som inneholder de forskjellige innstillingene i PCL-utskriftsmodusen.

Fakt.telleverk

Her kan du vise totalt antall utskrifter laget på maskinen. Du kan også vise maskinens serienummer.

1. Bruk <valgtasten> til å velge [Fakt.telleverk] i vinduet [Maskinstatus].
2. Trykk på <Angi>.

Serienummer:	XXXXXXXXXX
Totalt:	9999999
Utskr. jobber:	9999999
Ikke-utskr. jobb.:	9999999

Serienummer

Her vises serienummeret til maskinen.

Totalt

Her angis totalt antall utskrifter laget på maskinen.

Utskr.jobber

Her angis totalt antall sider brukt til utskriftsjobber.

Ikke-utskr.jobb.

Her angis totalt antall sider brukt til alle jobber unntatt utskriftsjobber.

Utskriftsmodus

Når du velger dette alternativet, kan du endre standard skrivermodus og skiverspråkinnstillingene.

1. Bruk <valgtasten> til å velge [Utskriftsmodus] i vinduet [Maskinstatus].
2. Trykk på <Angi>.

Utskr. jobber:	
Frakoplet	Emulering
Tilkoplet	

Tilkoplet

Brukes til å angi at skriveren skal være tilkoplet (online).

Frakoplet

Brukes til å angi at skriveren skal være frakoplet (offline). Når maskinen er frakoplet, kan den ikke motta data eller behandle utskrifter.

Emulering

Brukes til å angi emuleringsmodusen til PDF eller PCL.

PDF

- Antall – Her angir du antall eksemplarer som skal skrives ut, i intervallet 1 til 999.
- 2-sidig utskrift – angir om du kan skrive ut tosidig utskrift eller ikke. Når tosidig utskrift er aktivert, velger du hvilken side papiret skal bindes inn på, ved å velge [Bla fra langsiden] eller [Bla fra kortsiden].

- Utskriftsmodus – brukes til å velge utskriftsmodusen [Vanlig], [Høy kvalitet] eller [Høy hastighet].
- Passord – Hvis det er angitt et passord for en PDF-fil, angir du passordet her på forhånd. Utskrift vil bli utført bare når passordet angitt i PDF-filen som skal skrives ut, er i samsvar med passordet angitt her.
- Sortert – Dette alternativet brukes til å angi om utskriftene skal sorteres i sett når det er flere eksemplarer (sortert i siderekkefølgen 1, 2, 3, ... 1, 2, 3...).
- Papirformat – Brukes til å velge om formatet skal være [A4] eller [Automatisk]. Velg [Automatisk] for å skrive ut på et papirformat som automatisk velges i henhold til formatet på og innstillingene for PDF-filen som skal skrives ut.

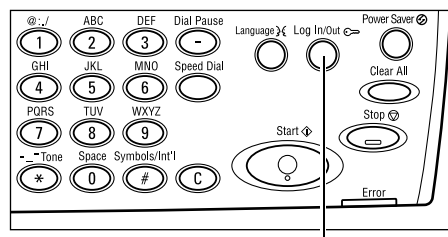
PCL

- Papirmagasin – Brukes til å velge hvilket papirmagasin som skal brukes til utskrift.
- Papirformat – Brukes til å velge papirformatet som skal skrives ut.
- Format spesialmagasin – Brukes til å velge papirformatet for magasin 5 (spesialmagasinet).
- Orientering – Her kan du velge om papirorienteringen skal være [Stående] eller [Liggende].
- 2-sidig utskrift – Her angir du om du skal skrive ut tosidig utskrift eller ikke. Når du velger [På], velger du hvilken side papiret skal bindes inn på, ved å velge [Bla fra langsiden] eller [Bla fra kortsiden].
- Skrift – Her kan du angi hvilken skrift som skal brukes.
- Symbolsett – Her kan du angi hvilket symbolsett som skal brukes.
- Skriftstørrelse – Her kan du angi hvilken skriftstørrelse som skal brukes. Du kan angi en verdi mellom 4,00 og 50,00 i trinn på 0,25.
- Tegnstørrelse – Her kan du angi avstanden mellom tegnene. Du kan angi en verdi mellom 6,00 og 24,00 i trinn på 0,01.
- Arklinjer – Her angir du antall arklinter (antall linjer per ark). Du kan angi en verdi mellom 5 og 128 i trinn på 1.
- Antall – Her angir du antall eksemplarer som skal skrives ut, i intervallet 1 til 999.
- Bildeforbedring – Her kan du velge om du vil utføre bildeforbedring. Bildeforbedring er en funksjon som gjør grenseovergangen mellom sort og hvitt jevnere slik at ujevnheter reduseres og utskriften forbedres visuelt.
- Heks. dump – Brukes til å angi om dataene sendt fra en PC skal skrives ut i ASCII-koden som tilsvarer det heksadesimale notasjonsformatet, for å kontrollere datainnholdet.
- Kladdemodus – Her kan du angi om du vil skrive ut i kladdemodus.
- Linjeavslutning – Velg om linjeavslutningen skal være [Av], [Legg til LM] (føyer til en linjemating til linjeskift), [Legg til LS] (føyer til et linjeskift til linjemating og arkmating) eller [LS-XX] (føyer til et linjeskift til linjemating og arkmating, en linjemating til linjeskift).

Vindu for konteringstilgang

Denne funksjonen registrerer elektronisk antall kopier eller utskrifter som er laget for hver brukerkonto, og kontrollere tilgang til og bruk av maskinen. Hvis du skal aktivere funksjonen, må du logge deg på med tilgang som hovedoperatør og endre standardinnstillingen for [Konteringsmodus] fra [Av] til [På]. Hovedoperatøren kan endre passordet eller kontogrensene for kopi-/utskriftsjobber. Hvis du ønsker mer informasjon, slår du opp på Konteringsadministrasjon i kapitlet Oppsett i brukerhåndboken.

1. Trykk på <Logg inn/ut> på kontrollpanelet.
2. Bruk <valgtasten> til å velge [Systeminnstillinger].



<Logg inn/ut>-tast

3. Angi hovedoperatørpassordet med talltastaturet.

MERK: Standardpassordet for hovedoperatør er "11111".



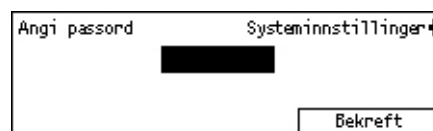
4. Bruk <valgtasten> til å velge [Bekreft], eller trykk på <Angi>.
5. Bruk <valgtasten> til å velge [Konteringsadm.] i vinduet [Systeminnstillinger].



6. Trykk på <Angi>.
7. Velg et alternativ.
8. Trykk på <Angi>.
9. Endre innstillingene etter behov.
10. Trykk på <Angi>.

Hvis konteringsfunksjonen er aktivert, må du angir et registrert passord for hver konto før du bruker maskinen.

1. Angi passordet for hver registrerte konto ved hjelp av talltastaturet på kontrollpanelet.
2. Trykk på <Angi>.



Resirkulert papir

Bruk av resirkulert papir er miljøvennlig og påvirker ikke ytelsen i negativ retning. Xerox anbefaler resirkulert papir med 20 prosent resirkulert innhold. Papir av denne typen kan anskaffes fra Xerox eller andre leverandører av kontormateriell. Kontakt Xerox-representanten din, eller gå til www.xerox.com hvis du ønsker mer informasjon om andre typer resirkulert papir.

3 Kopiere

I dette kapitlet får du vite hvordan du bruker kopifunksjonene.

Fremgangsmåte

I denne delen beskrives de grunnleggende trinnene du må følge når du skal kopiere. Før du begynner må du angi hva du skal kopiere og hvor mange eksemplarer du ønsker. Følg trinnene nedenfor.

1. *Legge i originalene – side 47*
 2. *Velge funksjonene – side 50*
 3. *Angi antall eksemplarer – side 50*
 4. *Starte kopieringsjobben – side 51*
 5. *Se statusen til kopieringsjobben – side 51*
- Stoppe kopieringsjobben – side 51*

MERK: Hvis konteringsfunksjonen er aktivert, kan det hende du må angi et registrert passord for hver konto før du bruker maskinen. Kontakt hovedoperatøren for å få passordet. Hvis du ønsker informasjon om hvordan du angir et passord, slår du opp på *Vindu for konteringstilgang* i kapitlet *Produktoversikt* på side 44.

1. Legge i originalene

Du kan bruke et av disse innmatingsområdene:

- Originalmateren for en enkelt original eller flere originaler
- Glassplaten for en enkelt original eller en innbundet original

MERK: Maskinen har et glassplatedeksel hvis det ikke er montert en originalmater.

MERK: Standard originalformater registreres automatisk. Hvis du ønsker mer informasjon om hvordan papirformater registreres, slår du opp på *Når kopifunksjonen brukes* i kapitlet *Spesifikasjoner* i brukerhåndboken. Før du legger i originaler som ikke er i standardformat, må du velge papirmagasin. Hvis originalformatet ikke kan registreres, vil maskinen be deg velge papirmagasin. Hvis du ønsker mer informasjon om hvordan du velger papirmagasin, slår du opp på *Papirmagasiner* på side 52.

Originalmateren

Det finnes to typer originalmaterer for maskinen. Den ene typen er den automatiske originalmateren som brukes til skanning av én side, og den andre er tosidigmateren som kan brukes til automatisk skanning av begge sider av en original. Originalmateren kan ta opptil 50 ark pair på 80 g/m².

MERK: Den automatiske originalmateren/tosidigmateren er tilleggsutstyr.

Disse dokumentformatene er tilgjengelige:

Automatisk originalmater: 128 (B) × 100 mm til 307 × 1000 mm

Tosidigmater: 128 (B) × 140 mm til 307 × 1000 mm eller 307 × 432 mm i tosidigmodus

Du kan skanne originaler med ulike formater fortløpende fra originalmateren.

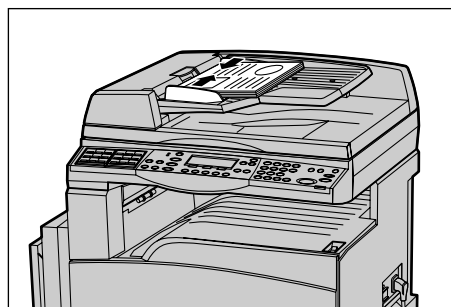
Legg originalene mot det innerste hjørnet av materen. Denne funksjonen er tilgjengelig bare når originalene er i standardformater med samme bredde og ulike lengder.

Når originalene ikke er i standardformater eller er i standardformater med ulike bredder, er funksjonen ikke tilgjengelig, og du må bruke glassplaten i stedet for originalmateren.

MERK: Du reduserer muligheten for originalstopp hvis du bruker glassplaten til å kopiere originaler som er brettet eller krøllet. Erstatt krøllede eller brettede originalene med nye kopier.

Hvis du ønsker mer informasjon om hvordan du kopierer en original med ulike formater fra materen, slår du opp på *Blandede originalformater på side 58*.

1. Før du legger originalene i materen må kontrollere at de er i god stand og fjerne alle stifter og binderser.
2. Legg originalene rett i originalmateren med forsiden opp. Den første siden skal ligge øverst, med toppen mot baksiden eller den venstre siden av maskinen.
3. Legg bunken mellom støttene, og pass på den ligger helt inntil venstre kant av materen. Juster støttene slik at de så vidt berører kantene av bunken.



Når [Papirmagasiner] er angitt til [Automatisk], velger maskinen automatisk et magasin som inneholder samme format som originalene. Hvis ingen magasiner passer, oppstår det en feil.

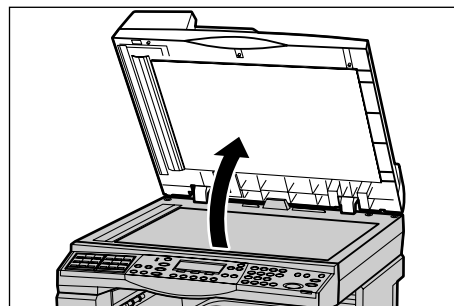
Hvis du ønsker mer informasjon om hvordan du velger magasin, slår du opp på *Papirmagasiner på side 52*.

Glassplaten

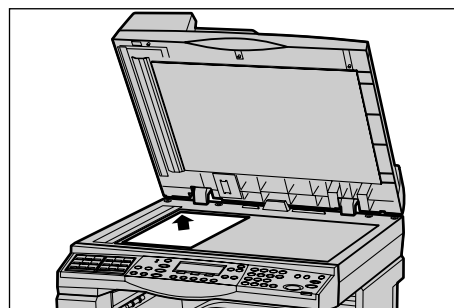
Glassplaten brukes til en enkelt original eller en innbundet original med en bredde på 301 mm og lengde på 431,8 mm.

Hvis du har mer enn én bunke originaler som skal skannes, velger du [Neste original] mens den gjeldende originalbunken skannes. Dermed kan du kopiere flere originaler eller originaler med ulikt format som ett sett. Du kan også endre kopiinnstillingene for hver side.

1. Løft opp materen eller glassplatedekslet.

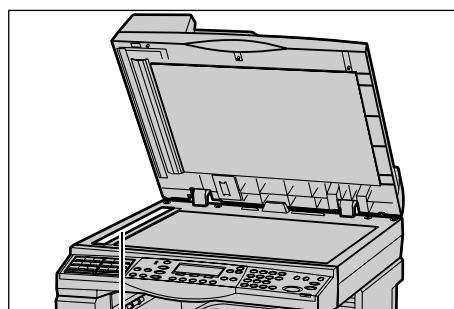


2. Legg originalen med forsiden ned helt inntil pilen som er plassert nesten øverst til venstre på glassplaten.
3. Senk materen eller glassplatedekslet.



Skanneglasset

Skanneglasset er den tynne stripen med glass til venstre for glassplaten. Når originalene mates fra originalmateren, passerer de over skanneglasset slik at bildet automatisk skannes til minnet. Skanneglasset brukes ikke når originalene plasseres på glassplaten.



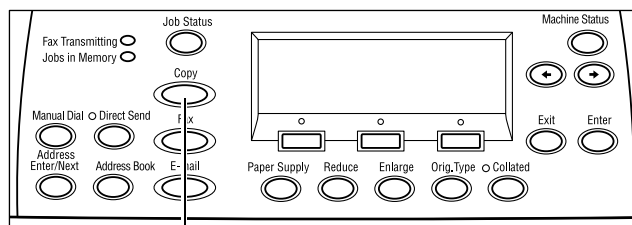
Skanneglasset

2. Velge funksjonene

Du kan bruke flere forskjellige kopifunksjoner til en kopijobb.

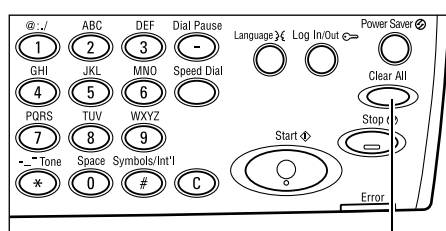
MERK: Hvis maskinen ikke brukes i løpet av en angitt tidsperiode (bestemt av hovedoperatøren), tilbakestilles innstillingene. Hvis du ønsker mer informasjon, slår du opp på Automatisk tilbakestilling i kapitlet Oppsett i brukerhåndboken.

1. Trykk på <Kopi> på kontrollpanelet. Kontroller at vinduet Kopier vises.



<Kopi>-tast

2. Trykk én gang på <Slett alt> på kontrollpanelet slik at alle tidligere valg avbrytes.
3. Velg et alternativ for funksjonen du vil bruke.



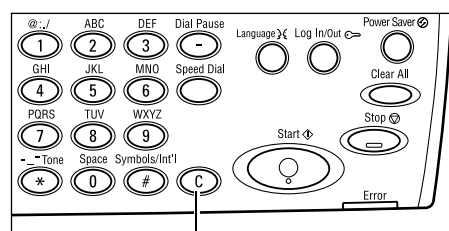
<Slett alt>

Trykk eventuelt på <<-> eller <-> for å bytte mellom vinduer, og konfigurere kopiinnstillingene. Hvis du ønsker mer informasjon om tilgjengelige kopifunksjoner, slår du opp på *Kopifunksjoner på side 52*.

3. Angi antall eksemplarer

Maksimalt antall eksemplarer er 99.

1. Bruk talltastaturet på kontrollpanelet til å angi hvor mange eksemplarer du vil ha. Antallet du angir, vises øverst til høyre av vinduet.



<Slett>

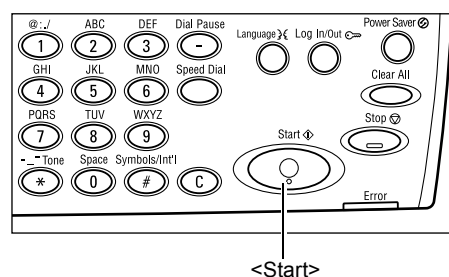
MERK: Hvis antallet du angav er feil, trykker du på <Slett> og angir riktig antall.

4. Starte kopieringsjobben

1. Trykk på <Start> på kontrollpanelet.
Hver enkelt original skannes bare en gang. Antall eksemplarer som gjenstår, vises øverst til høyre i vinduet.

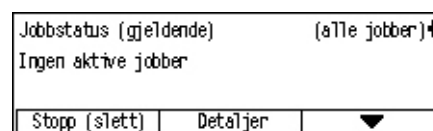
MERK: Hvis det oppstår problemer, for eksempel papirstopp eller fullt minne, mens du skanner flere originaler, avbrytes jobben og dataene fra skanningen slettes. Hvis du vil fortsette den samme operasjonen, legger du i alle originalene på nytt og trykker på <Start>.

MERK: Hvis minnet er fullt, må du slette unødvendige filer.



5. Se statusen til kopieringsjobben

1. Trykk på <Jobbstatus> på kontrollpanelet slik at vinduet Jobbstatus vises.

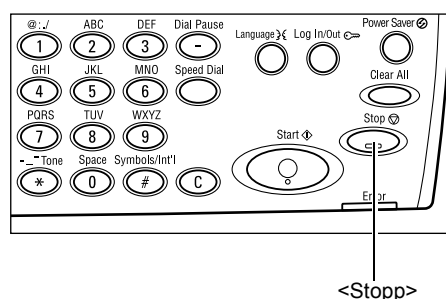


Kopieringsjobben ligger i køen. Hvis ingen jobber pågår, vises følgende melding: Ingen aktive jobber.

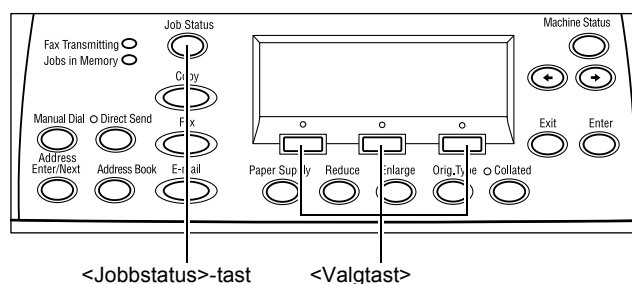
Stoppe kopieringsjobben

Følg fremgangsmåten nedenfor når du skal avbryte den aktiverte kopijobben manuelt.

1. Trykk på <Stopp> på kontrollpanelet for å avbryte den gjeldende kopijobben.



2. Trykk eventuelt på <Jobbstatus> på kontrollpanelet slik at vinduet Jobbstatus vises. Du lukker dette vinduet ved å trykke på <Jobbstatus> på kontrollpanelet.



3. Velg [Stopp (slett)] med <valgtasten> for å slette jobben som er stanset.



Kopifunksjoner

Denne delen beskriver de forskjellige funksjonene som er tilgjengelige for en kopijobb. Hvis du ønsker informasjon om tilgjengelig funksjoner, slår du opp på følgende:

Papirmagasiner – side 52

Forminsk/forstørr – side 54

Lysere/mørkere – side 55

Originaltype – side 55

Flere opp – side 56

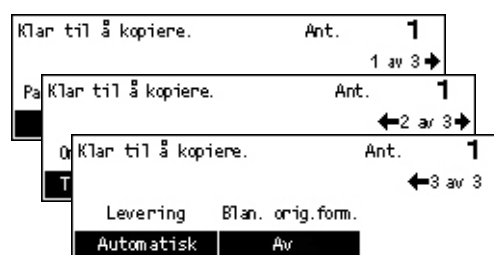
1-sidig/2-sidig – side 56

Levering – side 57

Blandede originalformater – side 58

1. Trykk på <Kopi> på kontrollpanelet.
2. Trykk på <<> eller <-> for å veksle mellom vinduer.
3. Velg ønskede funksjoner.

MERK: Det kan være at enkelte funksjoner ikke er tilgjengelige. Dette avhenger av hvordan maskinen er konfigurert.



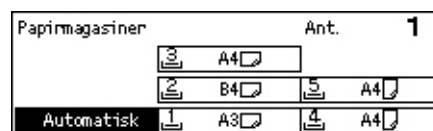
Papirmagasiner

Denne funksjonen bruker du til å velge papirmagasinet som inneholder papiret som skal brukes til jobben. Tilgjengelige papirmagasiner vises på skjermen sammen med forhåndsinnstilt papirformat og orientering for hvert magasin. Når du har valgt papirmagasinet, viser vinduet hvilken papirtype magasinet inneholder.

Hvis du endrer papirtypen i magasin 2, 3 eller 4, må magasinet programmeres på nytt av hovedoperatøren slik at det blir i samsvar med papiret som legges i. Hvis du ønsker mer informasjon om hvordan et magasin programmeres på nytt, kontakter du hovedoperatøren eller slår opp på Papirtype i kapitlet Oppsett i brukerhåndboken.

Hvis du ønsker informasjon om hvilke formater og materialtyper som kan brukes på maskinen, slår du opp på *Papirformater og -typer som støttes i kapitlet Papir og annet materiale på side 76*.

1. Trykk på <<> eller <-> for å vise [Papirmagasiner] i kopieringsvinduet.
2. Velg [Papirmagasiner] med <valgtasten>.
3. Velg et alternativ.
4. Trykk på <Angi>.



MERK: <Papirmagasiner>-tasten på kontrollpanelet gir rask tilgang til denne funksjonen.

Automatisk

Denne funksjonen velger automatisk riktig magasin i henhold til originalformatet og forstørringen eller forminskingen.

Forhåndsinnstillinger

Velg et av magasinene 1 til 5 avhengig av hvilke magasiner som finnes på maskinen.

Hvis du velger magasin 5 (spesialmagasinet), vises vinduet [Papirformat]. Når du har valgt papirformatet, vises vinduet [Papirtype].

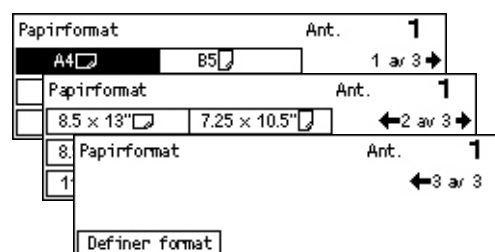
Vinduet [Papirformat]

Dette vinduet vises automatisk når du legger i papir i magasin 5 (spesialmagasinet).

Vinduet brukes til å velge et papirformat for magasin 5 (spesialmagasinet). Du kan også angi et tilpasset papirformat i vinduet [Definer format].

Du kan endre rekkefølgen av vinduene mellom vinduet for AB-serien inkludert A4 og vinduet for tommer inkludert Letter. Hvis du ønsker mer informasjon, slår du opp på Felles innstillinger i kapitlet Oppsett i brukerhåndboken.

1. Angi papirtypen for magasin 5 (spesialmagasinet).
2. Trykk på <=> eller <=> for å veksle mellom vinduene slik at det aktuelle papirformatet vises.
3. Velg et alternativ.
4. Trykk på <Angi>.



Forhåndsinnstillinger

Funksjonen brukes til å velge et papirformat for magasin 5 (spesialmagasinet).

Når du har valgt en av forhåndsinnstillingene, trykker du på <Angi> for å vise vinduet [Papirtype].

Definer format

Når du trykker på denne knappen, vises vinduet [Definer format]. I dette vinduet kan du angi et tilpasset papirformat for magasin 5 (spesialmagasinet) ved hjelp av talltastaturet på kontrollpanelet. Formatene kan angis i området 89–297 mm for bredde og 98–432 mm for lengde i intervaller på 1 mm. Hvis du velger [Neste] med <valgtasten>, kan du veksle mellom [X] og [Y] for å angi verdien. Når du har angitt verdiene, trykker du på <Angi> for å vise vinduet [Papirtype].

I vinduet [Definer format] kan du endre enheten for papirformatet mellom millimeter og tommer. Hvis du ønsker mer informasjon, slår du opp på Millimeter/tommer i kapitlet Oppsett i brukerhåndboken.

Vinduet [Papirtype]

Dette vinduet brukes til å velge en papirtype for magasin 5 (spesialmagasinet). Hvis du ønsker mer informasjon om papirtyper, slår du opp på *Støttede papirtyper på side 78*.

1. Når du har valgt papirformatet i vinduet [Papirformat], trykker du på <Angi>.
2. Velg et alternativ.
3. Trykk på <Angi>.

Papirtype		Ant.
Tykt papir 2	Etiketter	Tilpasset 3
Tykt papir 1	Transparenter	Tilpasset 2
Vanlig papir	Tynt papir	Tilpasset 1

Forminsk/forstørr

I tillegg til at kopiene kan få en størrelse på 100 %, er det mulig å få en gjengivelse på 25 til 400 % ved å velge et av alternativene under [Forminsk/forstørr].

1. Trykk på <<> eller <-> for å vise [Forminsk/forstørr] i kopieringsvinduet.
2. Velg [Forminsk/forst.] med <valgtasten>.
3. Velg et alternativ.
4. Trykk på <Angi>.

Forminsk/forstørr		Ant.
100%	86% A3→B4	141% A4→A3
Auto %	81% B4→A4	122% A4→B4
100%	70% A3→A4	115% B4→A3

MERK: <Forstørr>-eller <Forminsk>-tasten på kontrollpanelet gir rask tilgang til denne funksjonen.

100%

Kopiene får samme format som originalen.

Automatisk %

Originalsiden forminskes/forstørres automatisk slik at den får plass på valgt papirformat.

Forhåndsinnstillinger

Her kan du velge en gjengivelsesprosent med <valgtasten>. Den forhåndsinnstilte gjengivelsesprosenten kan konfigureres av hovedoperatøren.

Angi manuelt

Du kan angi gjengivelsesprosenten manuelt på to måter.

- Hvis du velger [100 %] og deretter trykker på <<> eller <->, endres verdien i trinn på 1 %.
- Hvis du velger et annet alternativ enn [Automatisk] og trykker på <Slett>-tasten på kontrollpanelet, kan du angi gjengivelsesprosenten direkte med talltastaturet på kontrollpanelet.

Lysere/mørkere

Med denne funksjonen kan du endre tettheten for kopiene til et av fem nivåer. Bruk <valgtastene> til å endre tettheten.

1. Trykk på <<> eller <=> for å vise [Lysere/mørkere] i kopieringsvinduet.
2. Velg [Lysere/mørkere] med <valgtasten>.
3. Velg tettheten ved å velge [Automatisk] eller ved å flytte ▼ i vinduet ved å velge [Mørkere] eller [Lysere] med <valgtasten>.
4. Trykk på <Angi>.



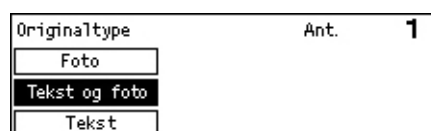
Automatisk

Denne funksjonen velger automatisk tettheten for kopiene.

Originaltype

Med denne funksjonen kan du få optimal bildekvalitet ved å velge typen original du skal kopiere.

1. Trykk på <<> eller <=> for å vise [Originaltype] i kopieringsvinduet.
2. Bruk <valgtasten> til å velge [Originaltype].
3. Velg et alternativ.
4. Trykk på <Angi>.



MERK: <Orig.type>-tasten på kontrollpanelet gir rask tilgang til denne funksjonen.

Tekst

Bruk dette alternativet til å kopiere originaler som består av bare tekst.

Tekst og foto

Dette alternativet bruker du til å kopiere originaler som inneholder både tekst og fotografier.

Foto

Bruk dette alternativet til å kopiere originaler som består av bare fotografier.

Flere opp

Med denne funksjonen kan du kopiere to eller fire sidebilder på ett ark. Sidebildene forminskes/forstørres automatisk, slik at de får plass på arket.

1. Trykk på <<=> eller <=> for å vise [Flere opp] i kopieringsvinduet.
2. Velg [Flere opp] med <valgtasten>.
3. Velg et alternativ.
4. Trykk på <Angi>.

Flere opp	Ant.	1
4 opp		
2 opp		
1 opp		



1 opp

Når du velger dette alternativet, deaktiveres funksjonen.

2 opp

Kopierer to originaler på én side.

4 opp

Kopierer fire originaler på én side. Hvis du velger dette alternativet og velger <Angi> for å vise vinduet 4 opp, kan du velge enten [] (start venstre, vannrett) eller [] (start høyre, loddrett) som oppsett for bildene.

MERK: For [2 opp] plasseres bildene alltid fra venstre til høyre eller fra topp til bunn på kopisiden.

1-sidig/2-sidig

Med denne funksjonene er det mulig å automatisk lage tosidige kopier fra ensidige eller tosidige originaler.

MERK: Alternativet for tosidig kopiering kan ikke brukes med andre papirtyper enn vanlig papir.

1. Trykk på <<=> eller <=> for å vise [1-sidig/2-sidig] i kopieringsvinduet.
2. Velg [1-sidig/2-sidig] med <valgtasten>.
3. Velg et alternativ.
4. Trykk på <Angi>.

2-sidig	Ant.	1
1→2-sidig	2→2-sidig	
1→1-sidig	2→1-sidig	

1→1-sidig

Med dette alternativet får du ensidige kopier fra ensidige originaler.

1→2-sidig

Med dette alternativet får du tosidige kopier fra ensidige originaler. Trykk på <Angi> for å vise vinduet [Eksemplarer]. Velg [Topp mot topp] eller [Topp mot bunn] for å angi orienteringen på kopiene.

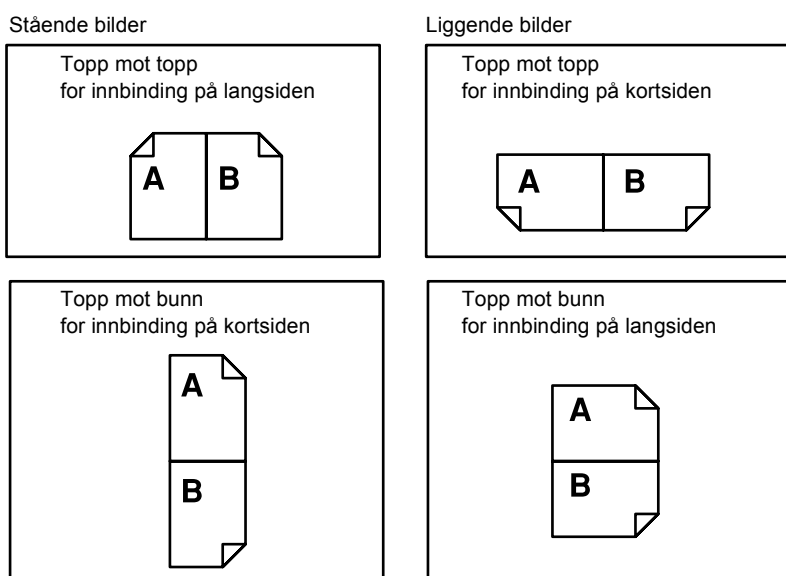
2→1-sidig

Med dette alternativet får du ensidige kopier fra tosidige originaler. Trykk på <Angi> for å vise vinduet [Originaler]. Velg [Topp mot topp] eller [Topp mot bunn] for å angi orienteringen på originalene.

2→2-sidig

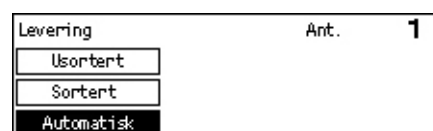
Med dette alternativet får du tosidige kopier fra tosidige originaler.

Disse illustrasjonene viser orienteringene [Topp mot topp] og [Topp mot bunn].

**Levering**

Med denne funksjonen kan du sortere kopier når du lager flere sett kopier.

1. Trykk på <<> eller <=> for å vise [Levering] i kopieringsvinduet.
2. Velg [Levering] med <valgtasten>.
3. Velg et alternativ.
4. Trykk på <Angi>.



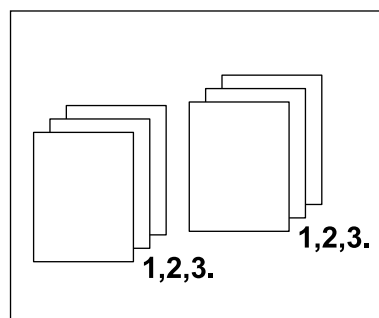
MERK: <Sortert>-tasten på kontrollpanelet gir rask tilgang til denne funksjonen.

Automatisk

Når du velger dette alternativet, benyttes enten [Sortert] eller [Usortert] til å sortere kopiene automatisk. Alternativet [Sortert] brukes når du bruker originalmateren. Når du bruker glassplaten, brukes alternativet [Usortert].

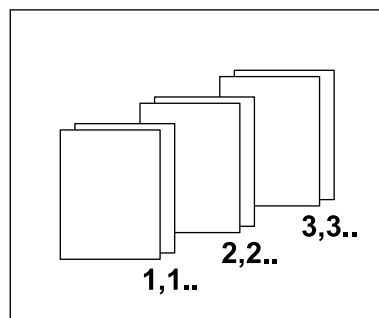
Sortert

Brukes når du vil levere et valgt antall kopisett med samme rekkefølge som originalene. To eksemplarer av en tresiders original leveres for eksempel i rekkefølgen 1-2-3, 1-2-3.



Usortert

Brukes når du vil levere kopiene i bunker som hver består av valgt antall eksemplarer av hver enkelt original. To eksemplarer av en tresiders original leveres for eksempel i rekkefølgen 1-1, 2-2, 3-3.

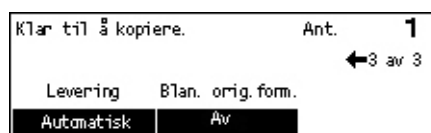


Blandede originalformater

Med denne funksjonen kan du kopiere en flersidig original som består av ulike formater, fra materen. Originalmateren må brukes sammen med denne funksjonen.

MERK: Når funksjonen brukes, må bredden være den samme for alle originalene. Hvis du kopierer originaler med ulik bredde, vil bredden på den første siden bli bredden på kopiene.

1. Trykk på <=> eller <=> for å vise [Blan. orig.form.] i kopieringsvinduet.
2. Velg [Blan. orig.form.] med <valgtasten>.



3. Velg [På] hvis du ønsker å aktivere funksjonen.

Hvis du deaktiverer denne funksjonen og kopierer originaler med forskjellige formater, benyttes formatet på første side til alle kopiene.

4 Faks

Dette kapitlet inneholder informasjon om hvordan du bruker tilleggsfunksjonene for faks. Disse avhenger av hvordan maskinen er konfigurert. I tillegg til vanlige faksfunksjoner er funksjonen Direkte faks tilgjengelig når det ekstra utskriftssettet er installert. Med direkte faks kan du sende fakser direkte fra PC-klienter.

Hvis du ønsker mer informasjon om direkte faks, går du til Hjelp i PCL-driveren.

Fremgangsmåte

I denne delen beskrives de grunnleggende trinnene du må følge når du skal sende en faks. Følg trinnene nedenfor.

1. *Legge i originalene – side 59*
 2. *Velge funksjoner – side 61*
 3. *Spesifisere mottakere – side 62*
 4. *Starte faksjobben – side 63*
 5. *Vise statusen til faksjobben – side 63*
- Stoppe faksjobben – side 64*

MERK: Hvis konteringsfunksjonen er aktivert, kan det hende du må oppgi et passord før du kan bruke maskinen. Hvis du trenger et passord eller mer informasjon, kontakter du hovedoperatøren.

1. Legge i originalene

På neste side får du vite hvordan du legger originalene i originalmateren eller på dokumentglasset. Når du skanner en original i form av ark eller flere originaler som en bunke, bruker du originalmateren. Når du skanner en original som er relativt tung, som for eksempel brosjyrer eller hefter, bruker du glassplaten.

- Originalmater

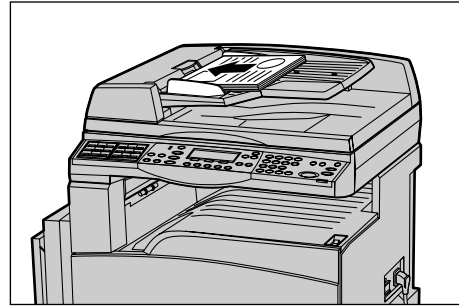
Originaler med blandede formater kan skannes som en bunke når du velger [Auto. form.reg.] i vinduet [Skanneformat]. Denne funksjonen er tilgjengelig bare når originalene har samme bredde. Til originaler med blandet format med forskjellige bredder bruker du glassplaten. Hvis du ikke gjør det, kan du miste en del av noen bilder, fordi bredden på den første siden vil bli brukt til alle sidene. Alle originalene skannes samtidig, så du kan ikke endre innstillinger som [Oppløsning], [Lysere/mørkere] eller [Forminsk/forstørr]. Hvis du vil endre innstillingene for hver side, bruker du glassplaten.

- Glassplaten

Hvis du har mer enn én bunke originaler som skal skannes, velger du [Neste original] med <valgtasten> mens den gjeldende originalbunken skannes. Dermed kan du sende flere originaler eller originaler med ulikt format som ett sett. Du kan også endre faksinnstillingene for hver side.

1. Legg originalene med forsiden opp i materen eller med forsiden ned på glassplaten.

Hvis du ønsker mer informasjon om hvordan du legger i originaler, slår du opp på *1. Legge i originalene i Kopiere på side 47.*



Skanne originalene

Du kan skanne originalene på to måter.

- Automatisk formatregistrering

Originaler i standardformater kan registreres automatisk. Hvis originalen ikke er i standardformat, eller hvis formatet ikke kan registreres, vil maskinen automatisk velge formatet slik at bildetap ikke skjer. Hvis du ønsker mer informasjon om hvordan formater registreres eller erstattes automatisk, slår du opp på Når faksfunksjonen brukes i kapitlet Spesifikasjoner i brukerhåndboken.

- Velge skanneformatet

Du kan velge skanneformatet fra de forhåndsinnstilte formatene. Hvis du ønsker mer informasjon om hvordan velger skanneformatet, slår du opp på Skanneformat i brukerhåndboken.

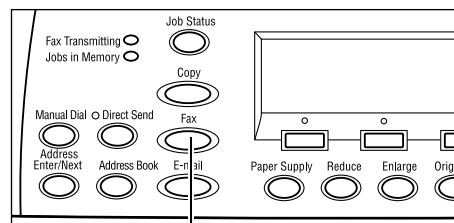
MERK: Funksjonen for skanning av lange sider er bare tilgjengelig når du bruker originalmateren. Med denne funksjonen kan du skanne lengder på opptil 1000 mm i ensidig modus og 432 mm i tosidigmodus. For mottak kan hovedoperatøren velge å beskjære eller forminske bildet. Områdene er 0–24 mm for beskjæring og 60–100 % for forminsking. Hvis lengden ikke kan forminskes eller beskjæres, deles bildet automatisk opp. Hvis du ønsker mer informasjon, slår du opp på Lange originaler i kapitlet Oppsett i brukerhåndboken.

2. Velge funksjoner

Bare funksjonene som gjelder aktuell maskinkonfigurasjon, er tilgjengelige.

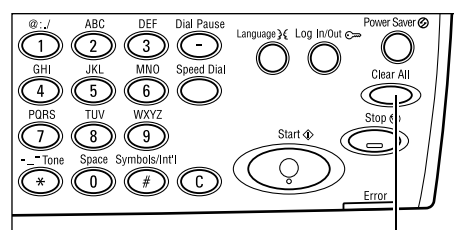
MERK: Hvis maskinen ikke brukes i løpet av en angitt tidsperiode (bestemt av hovedoperatøren), tilbakestilles innstillingene. Hvis du ønsker mer informasjon, slår du opp på Automatisk tilbakestilling i kapitlet Oppsett i brukerhåndboken.

1. Trykk på <Faks> på kontrollpanelet.
Kontroller at vinduet Faks vises.



<Faks>-tast

2. Trykk én gang på <Slett alt> på kontrollpanelet slik at alle tidligere valg avbrytes.
3. Velg et alternativ for funksjonen du vil bruke.



<Slett alt>

Trykk eventuelt på <<-> eller <-> for å bytte mellom vinduer, og konfigurere faksinnstillingene. Hvis du ønsker informasjon om tilgjengelig faksfunksjoner, slår du opp på Faksfunksjoner i brukerhåndboken.

3. Spesifisere mottakere

Nedenfor får du vite hvordan du spesifiserer en mottaker.

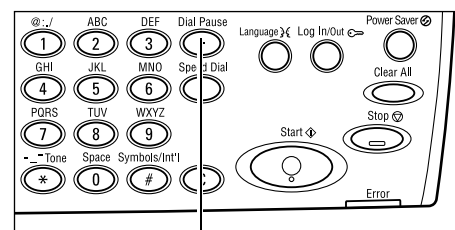
Følgende oppringingsmetoder for faksnumre finnes på maskinen.

MERK: Før du sender et dokument, må du kontrollere at du har angitt riktige mottakere.

- Bruke talltastaturet på kontrollpanelet
- Bruke adresseboken (slå opp på Adressebok i brukerhåndboken)
- Bruke kortnummer (slå opp på Kortnummer i brukerhåndboken)
- Bruke direktetaster (slå opp på Direktetaster i brukerhåndboken)

1. Angi faksnummeret med talltastaturet på kontrollpanelet.

Du kan sende en faks til flere mottakere i en enkelt operasjon. Hvis du ønsker mer informasjon, slår du opp på Adresse Angi/neste i brukerhåndboken.

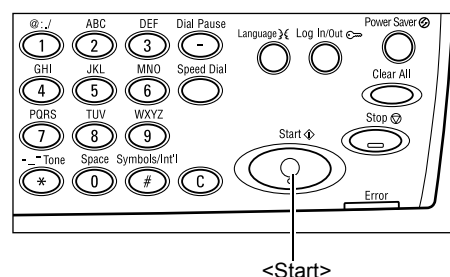


<Oppringingspause>

Hvis det vanligvis skal slås et tegn før faksnummeret, for eksempel 9 for ekstern linje, må du legge inn en pause etter dette tegnet. Trykk på <Oppringingspause>-tasten på kontrollpanelet før du fortsetter å angi faksnummeret. Hvis du ringer opp manuelt, trenger du ikke oppringingspausen. I stedet venter du til du hører summetonen for den eksterne linjen før du fortsetter.

4. Starte faksjobben

1. Trykk på <Start> på kontrollpanelet for å skanne og sende dokumentene.



MERK: Hvis det oppstår problemer, for eksempel papirstopp eller fullt minne, mens du skanner flere originaler, avbrytes jobben og dataene fra skanningen slettes. Hvis du vil fortsette den samme operasjonen, legger du i alle originalene på nytt og trykker på <Start>.

MERK: Hvis minnet er fullt, må du slette unødvendige filer.

MERK: Hvis maskinen startes på nytt under sending av en faks, på grunn av strømbrytning eller feilfunksjon i maskinen, vil maskinen starte sendingen fra start av igjen når maskinen slås på. Alle sidene i dokumentet vil bli sendt uavhengig av hvor mange sider som ble sendt til mottakeren før strømbrytningen. Hvis for eksempel en sending av et dokument med sju sider avbrytes når den sjette siden i dokumentet sendes, vil maskinen sende alle sju sidene når strømtilførselen gjenopprettes, inkludert de første fem sidene som ble sendt før avbruddet.

5. Vise statusen til faksjobben

Følg fremgangsmåten nedenfor for å vise statusen til faksjobben du startet.

1. Trykk på <Jobbstatus> på kontrollpanelet slik at vinduet Jobbstatus vises.



Jobben som blir behandlet, vises i det gjeldende vinduet.

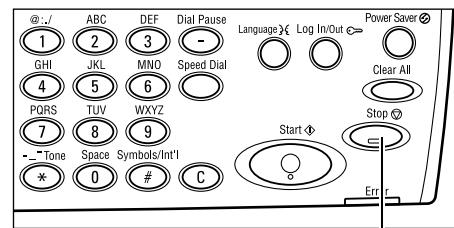
2. Trykk eventuelt på <<> eller <-> hvis du vil vise vinduet Alle jobber.
3. Velg [Faks/e-post] med <valgtasten>.
4. Velg [Send] med <valgtasten>. Jobben vises i vinduet.

Hvis du ønsker mer informasjon, slår du opp på *Jobbstatus* i kapitlet *Produktoversikt* på side 37.

Stoppe faksjobben

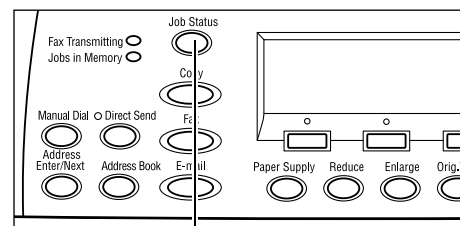
Følg trinn 1 for å avbryte en faksjobb manuelt mens originalen skannes. Hvis originalen er ferdig skannet, følger du trinn 2 til 3.

1. Trykk på <Stopp> på kontrollpanelet for å avbryte den gjeldende faksjobben.



<Stopp>

2. Trykk eventuelt på <Jobbstatus> på kontrollpanelet slik at vinduet Jobbstatus vises. Hvis du vil lukke vinduet, trykker du på <Avslutt> eller <Jobbstatus>.



<Jobbstatus>-tast

3. Hvis jobben som skal avbrytes, vises i vinduet Gjeldende, velger du [Stopp (slett)] med <valgtasten>. Hvis ikke går du til trinn 4.



4. Trykk på <-> hvis du vil åpne vinduet Alle jobber.
5. Velg [Faks/e-post] med <valgtasten>.
6. Velg [Send] med <valgtasten>.
7. Velg jobben som skal avbrytes, ved å velge [▼] eller [▲].
8. Velg [Detaljer] med <valgtasten>.
9. Velg [Stopp (slett)] med <valgtasten>.

5 E-post

Dette kapitlet inneholder informasjon om hvordan du bruker tilleggsfunksjonene for e-post. Disse avhenger av hvordan maskinen er konfigurert. Hvis disse funksjonene skal brukes, må ekstra minne (for skriver), fakssettet, skriversett og settet Skann til e-post være installert. Funksjonen skanner og sender dokumentene til angitte mottakere som et e-postvedlegg. Du kan angi mottakeradresser med kortnumre, direktetaster og det alfanumeriske tastaturet på kontrollpanelet eller ved å velge fra adresseboken.

MERK: Forskjellige innstillinger er nødvendige før funksjonen kan brukes. Hvis du ønsker mer informasjon, slår du opp i administratorhåndboken.

Fremgangsmåte

I denne delen får du vite hvordan du skanner originaler og sender dokumentene som vedlegg til e-post.

1. *Legge i originalene – side 65*
 2. *Velge funksjoner – side 66*
 3. *Spesifisere mottakere – side 67*
 4. *Starte e-postjobben – side 67*
 5. *Vise statusen til e-postjobben – side 68*
- Stoppe e-postjobben – side 68*

1. Legge i originalene

På neste side får du vite hvordan du legger originalene i originalmateren eller på dokumentglasset. Når du skanner en original i form av ark eller flere originaler som en bunke, bruker du originalmateren. Når du skanner en original som er relativt tykk, som for eksempel brosjyrer eller hefter, bruker du glassplaten.

- Originalmater

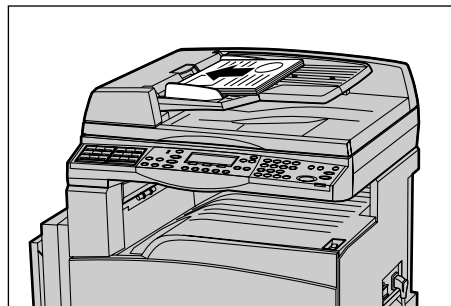
Originaler med blandede formater kan skannes som en bunke når du velger [Auto. form.reg.] i vinduet [Skanneformat]. Denne funksjonen er tilgjengelig bare når originalene har samme bredde. Til originaler med blandet format med forskjellige bredder bruker du glassplaten. Hvis du ikke gjør det, kan du miste en del av noen bilder, fordi bredden på den første siden vil bli brukt for alle sidene. Alle originalene skannes samtidig, så du kan ikke endre innstillinger som [Oppløsning], [Lysere/mørkere] eller [Forminsk/forstørr]. Hvis du vil endre innstillingene for hver side, bruker du glassplaten.

- Glassplaten

Hvis du har mer enn én bunke originaler som skal skannes, velger du [Neste original] med <valgtasten> mens den gjeldende originalbunken skannes. Dermed kan du skanne flere originaler eller originaler med ulikt format som ett sett. Du kan også endre skanneinnstillingene for hver side.

1. Legg originalene med forsiden opp i materen eller med forsiden ned på glassplaten.

Hvis du ønsker mer informasjon om hvordan du legger i originaler, slår du opp på 1. *Legge i originalene* i kapitlet *Kopiere* på side 47.



Skanne originalene

Du kan skanne originalene på to måter.

- Automatisk formatregistrering

Originaler i standardformater kan registreres automatisk. Hvis originalen ikke er i standardformat, eller hvis formatet ikke kan registreres, vil maskinen automatisk velge standardformatet slik at bildetap ikke skjer. Hvis du ønsker mer informasjon om hvordan formater registreres eller erstattes automatisk, slår du opp på Når e-postfunksjonen brukes i kapitlet Spesifikasjoner i brukerhåndboken.

MERK: Glassplaten kan ikke automatisk registrere originaler med bredde mindre enn A4 KSF (202 mm), for eksempel postkort og A5 KSF. Hvis du legger i originaler med bredde mindre enn A4 KSF, velger du et format nært opp til originalens før du skanner. Hvis du ønsker mer informasjon om hvordan velger skanneformatet, slår du opp på Skanneformat i brukerhåndboken.

- Velge skanneformatet

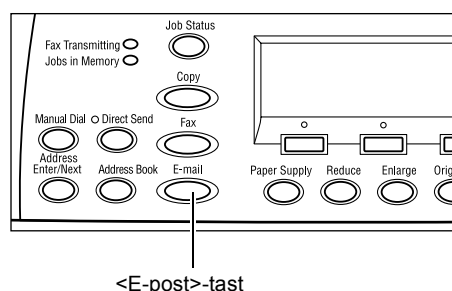
Du kan velge skanneformat fra de forhåndsinnstilte formatene. Hvis du ønsker mer informasjon om hvordan velger skanneformatet, slår du opp på Skanneformat i brukerhåndboken.

2. Velge funksjoner

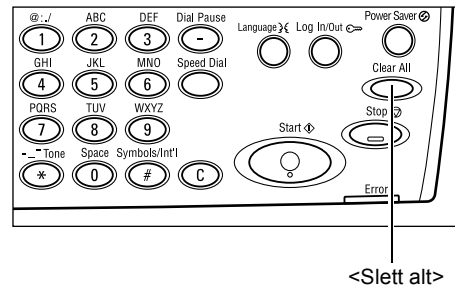
Bare funksjonene som gjelder aktuell maskinkonfigurasjon, er tilgjengelige.

MERK: Hvis maskinen ikke brukes i løpet av en angitt tidsperiode (bestemt av hovedoperatøren), tilbakestilles innstillingene. Hvis du ønsker mer informasjon, slår du opp på Automatisk tilbakestilling i kapitlet Oppsett i brukerhåndboken.

1. Trykk på <E-post> på kontrollpanelet. Kontroller at vinduet E-post vises.



- Trykk på <Slett alt> på kontrollpanelet én gang slik at alle tidligere valg avbrytes.
- Velg et alternativ for funksjonen du vil bruke.



Trykk eventuelt på <<-> eller <-> for å bytte mellom vinduer og konfigurere e-postinnstillingene. Hvis du ønsker mer informasjon, slår du opp på E-postfunksjoner i brukerhåndboken.

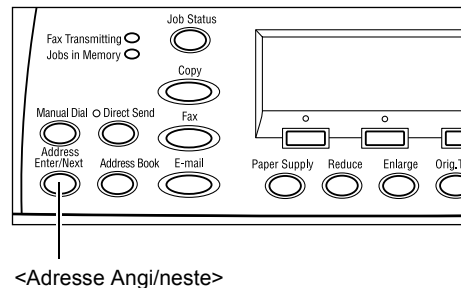
3. Spesifisere mottakere

Maskinen har følgende metoder for å angi en e-postdestinasjon:

- Bruke talltastaturet på kontrollpanelet
- Bruke adresseboken (slå opp på Adressebok i brukerhåndboken)
- Bruke kortnummer (slå opp på Kortnummer i brukerhåndboken)
- Bruke direktetaster (slå opp på Direktetaster i brukerhåndboken)

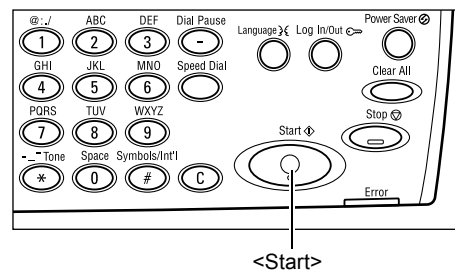
- Angi e-postmottakere ved å angi adresser med det alfanumeriske tastaturet på kontrollpanelet.

Du kan sende et dokument som e-postvedlegg til flere mottakere i en enkelt operasjon. Hvis du ønsker mer informasjon, slår du opp på Adresse Angi/neste i brukerhåndboken.



4. Starte e-postjobben

- Trykk på <Start> på kontrollpanelet for å skanne og sende dokumentene.



MERK: Hvis det oppstår problemer, for eksempel papirstopp eller fullt minne, mens du skanner flere originaler, avbrytes jobben, og dataene fra skanningen slettes. Hvis du vil fortsette den samme operasjonen, legger du i alle originalene på nytt og trykker på <Start>.

MERK: Hvis minnet er fullt, må du slette unødvendige filer.

5. Vise statusen til e-postjobben

Følg fremgangsmåten nedenfor for å vise statusen til e-postjobben du startet.

1. Trykk på <Jobbstatus> på kontrollpanelet slik at vinduet Jobbstatus vises.



Jobben som blir behandlet, vises i vinduet Gjeldende.

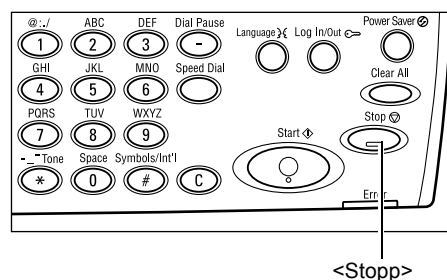
2. Trykk eventuelt på <<-> eller <-> hvis du vil vise vinduet Alle jobber.
3. Velg [Faks/e-post] med <valgtasten>.
4. Velg [Send] med <valgtasten>. Jobben vises i vinduet.

Hvis du ønsker mer informasjon, slår du opp på *Jobbstatus i kapitlet Produktoversikt på side 37*.

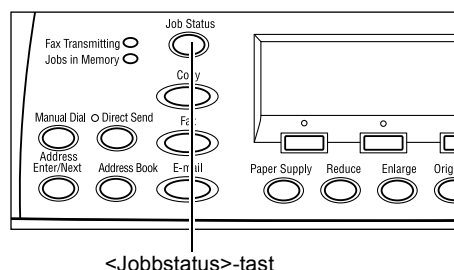
Stoppe e-postjobben

Følg fremgangsmåten nedenfor når du skal avbryte den aktiverte e-postjobben manuelt.

1. Trykk på <Stopp> på kontrollpanelet for å avbryte den gjeldende e-postjobben.



2. Trykk eventuelt på <Jobbstatus> på kontrollpanelet slik at vinduet Jobbstatus vises. Du lukker dette vinduet ved å trykke på <Jobbstatus> på kontrollpanelet.



3. Hvis jobben som skal avbrytes, vises i vinduet Gjeldende, velger du [Stopp (slett)] med <valgtasten>. Hvis ikke går du til trinn 4.



4. Trykk på <-> hvis du vil åpne vinduet Alle jobber.
5. Velg [Faks/e-post] med <valgtasten>.
6. Velg [Send] med <valgtasten>.
7. Velg jobben som skal avbrytes, ved å velge [▼] eller [▲] med <valgtasten>.
8. Velg [Detaljer] med <valgtasten>.
9. Velg [Stopp (slett)] med <valgtasten>.

6 Skrive ut

Dette kapitlet inneholder informasjon om hvordan du bruker tilleggsfunksjonene for utskrift. Disse avhenger av hvordan maskinen er konfigurert. Med denne funksjonen kan du sende utskriftsjobber fra en PC direkte til maskinen.

Du kan også sende en PDF-fil direkte til utskrift fra maskinen uten å bruke skriverdriveren. Dette kalles "direkte PDF-utskrift". Direkte PDF-utskrift blir tilgjengelig når du installerer PostScript-settet. Hvis du ønsker mer informasjon om direkte PDF-utskrift, kan du slå opp i dokumentasjonen på CDen med PostScript-driveren.

Funksjonene i skriverdriveren

Når du skal skrive ut fra PC, må det være installert en skriverdriver på PCen. Hvis du har en tidligere versjon av skriverdriveren installert, må denne avinstalleres før du installerer den nye versjonen.

Hvis du ønsker mer informasjon om installering av skriverdriver, kan du slå opp i dokumentasjonen på CentreWare-CDen.

Når du angir Xerox-maskinen som skriver, vises tilhørende utskriftsvindu på PCen. Velg [Skriv ut] på verktøylinjen slik at utskriftsvinduet vises.

Hvis du ønsker mer informasjon, går du til Hjelp i PCL-driveren.

MERK: Bare funksjonene som gjelder aktuell maskinkonfigurasjon, er tilgjengelige.

Jobbtype

- Faks – brukes til å sende fakser fra PCen via Xerox-maskinen. Du kan angi mottakeren.
- Vanlig utskrift – brukes til vanlig utskrift.

Flere opp

Når du velger dette alternativet, skrives det ut to, fire eller åtte sidebilder på arksiden. Sidebildene forminskes/forstørres automatisk slik at de får plass på arket.

Plakat

Denne funksjonen forstørrer og deler opp dokumentet, og hver del skrives ut på et eget papirark. Deretter kan du sette alle delene sammen til en stor plakat.

Hefteproduksjon

Lager et dokument med sidene i riktig rekkefølge, slik at det dannes et hefte når dokumentet brettes.

Transparenskilleark

Denne funksjonen setter inn et skilleark etter hver transparent som skrives ut.

Hopp over tomme sider

Du bruker denne funksjonen hvis du ikke ønsker å skrive ut tomme sider i et dokument.

Kladdemodus

Du bruker denne funksjonen til å skrive ut tekst og grafikk i grått i stedet for i sort. Dermed reduseres mengden fargepulver som brukes.

UNIX og Macintosh

Du finner informasjon om utskriftsfunksjoner for UNIX- og Macintosh-maskiner i separate håndbøker. Slå opp i følgende dokumentasjon for å få vite hvordan du sender utskriftsjobber:

- UNIX – System Administration Guide (på engelsk)
- Macintosh – brukerhåndboken for PostScript

7 Papir og annet materiale

Maskinen er utformet slik at den kan ta ulike typer papir og annet materiale. I dette kapitlet får du vite hvordan du fyller papir og annet materiale på maskinen.

Fylle papir

I denne delen får du vite hvordan du fyller papir i magasiner.

MERK: Pass på at side- og bakstøtten i magasinene er plassert riktig i forhold til aktuelt papirformat. Hvis det er åpning mellom papirbunken og støttene, kan det være at papiret ikke mates riktig inn i maskinen, eller det kan oppstå papirstopp.

Hvis du ønsker informasjon om papirformater som kan konfigureres, og materialtyper for hvert magasin, slår du opp på *Papirformater som støttes på side 76* og *Støttede papirtyper på side 78*.

Hvis du ønsker informasjon om hvilke papirformater som kan brukes, og kapasiteten til hvert magasin, slår du opp på *Papirmagasiner* i kapitlet *Spesifikasjoner* i brukerhåndboken.

Gjøre papiret klart

Luft kantene på papiret før du fyller det i magasinet. Dermed skilles arkene ordentlig fra hverandre, og det er mindre sannsynlig at det oppstår papirstopp senere.

MERK: Du unngår papirstopp og feilmatet papir hvis du lar papiret ligge i emballasjen til du skal bruke det.

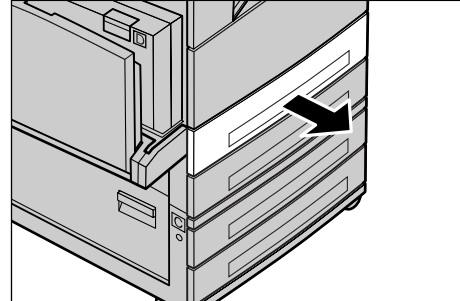
Fylle papir i papirmagasinet

Det kan være opptil fire magasiner på maskinen - da er ikke magasin 5 (spesialmagasinet) medregnet. Antallet avhenger av hvordan maskinen er konfigurert.

MERK: Hvis en jobb behandles, må du ikke åpne det aktive papirmagasinet.

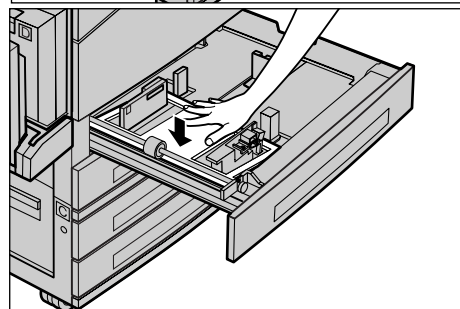
1. Trekk ut magasinet.

MERK: Hvis du vil unngå stopp og feilmatet papir, må du ikke legge nytt papir oppå papir som er igjen i magasinet. Ta i stedet ut alt papiret, lag en jevn bunke og legg det i på nytt.



2. Når du legger papir i magasin 1, skyver du metallplaten ned til du hører et klikk.

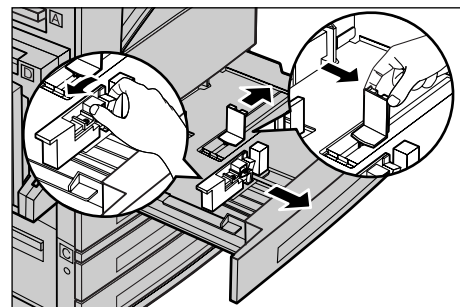
Når du legger papir i magasin 2, 3 og 4, går du til trinn 3.



3. Flytt eventuelt papirstøttene midlertidig lenger ut før du legger i papiret.

Du justerer side- og bakstøtten ved å klemme sammen knastene på støttene og skyve dem på plass.

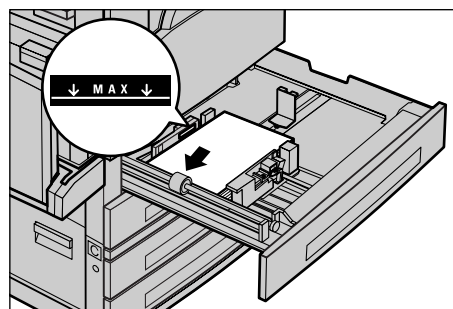
Når du slipper grepet, låses støttene fast.



MERK: I magasin 1 kan du bruke bare vanlig papir. Magasin 2, 3 og 4 kan brukes til mange forskjellige papirtyper. Når du endrer format eller type materiale i et magasin, slår du opp på *Støttede papirtyper på side 78*. Hvis du ønsker mer informasjon om hvordan du programmerer papirtypen på nytt, kontakter du hovedoperatøren.

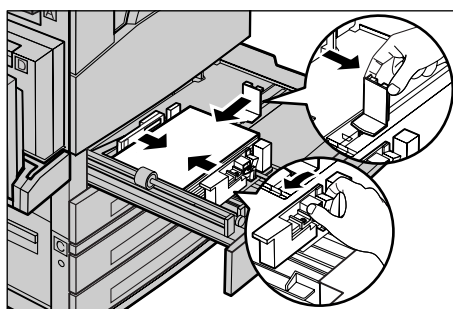
4. Legg papiret rett og helt inntil venstre kant av magasinet med utskriftssiden vendt opp. Magasin 1 har plass til en papirbunke på opptil 27 mm. Magasin 2, 3 og 4 har plass til en papirbunke på opptil 54 mm.

MERK: Ikke legg papir over maksimumstreken.



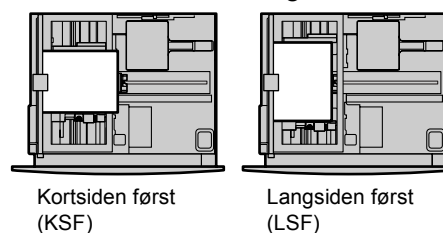
MERK: Når du lager ensidige/tosidige kopier på perforert papir, legger du inn papiret slik at den motsatte siden av den perforerte kanten mates inn først. Hvis du mater inn den perforerte kanten først, kan det oppstå papirstopp.

5. Hvis du flyttet papirstøttene ut tidligere, skyver du dem nå inntil bunken slik at de så vidt berører papiret.



6. Lukk papirmagasinet.

Papiret kan legges slik at det mates med enten kortsiden eller langsiden først.



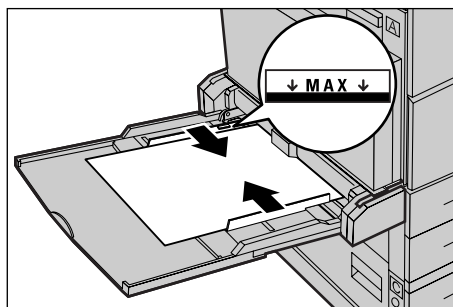
Magasin 5 (spesialmagasinet)

Du kan legge ulike papirtyper og -formater i magasin 5 (spesialmagasinet). Dette magasinet er plassert på venstre side av maskinen. Magasinet er utstyrt med en forlenger, slik at store papirformater kan benyttes. Etter at du har lagt i papir i magasin 5 (spesialmagasinet), vises vinduet der du kan velge papirformat og -type. Angi papirformatet og -typen slik at de er i samsvar med formatet og typen som legges i. Hvis innstillingene ikke er riktige, må de endres. Hvis du ønsker mer informasjon om hvordan du programmerer magasin 5 (spesialmagasinet), slår du opp på *Vinduet [Papirformat]* i kapitlet *Kopiere på side 53*.

MERK: Det er viktig at programmert papirformat og -type er identisk med papiret som faktisk ligger i magasinet. Da reduseres unødvendige papirstopp og stopp i fikseringsmodulen.

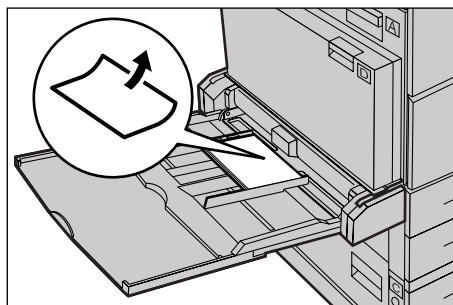
1. Legg papiret rett i magasin 5 (spesialmagasinet), og pass på at det ligger midt i magasinet og at utskriftssiden er vendt nedover. Magasin 5 (spesialmagasinet) har plass til en papirbunke på opptil 10 mm.

MERK: Ikke legg papir over maksimumstreken.



MERK: Når du lager en-/tosidige kopier på perforert papir, legger du inn papiret slik at den motsatte siden av den perforerte kanten mates inn først. Hvis du mater inn den perforerte kanten først, kan det oppstå papirstopp.

MERK: Når du skal kopiere eller skrive ut på tykt papir, og papiret ikke blir matet inn i maskinen, bøyer du papiret langs innmatingskanten slik du ser i figuren til høyre. Legg imidlertid merke til at hvis du bøyer eller bretter for mye, kan det oppstå papirstopp.



MERK: Når du mater inn konvolutter, må du passe på at klaffene er lukket, og at konvoluttene i magasinet ligger slik at klaffene mates inn først. Hvis du legger inn konvolutter i C5-format, må du legge dem LSF slik at siden med klaffene vender mot deg.

2. Skyv sidestøttene mot papiret til de så vidt berører kanten av bunken.

Automatisk magasinveksling

Maskinen veksler automatisk fra ett magasin til et annet i disse tilfellene:

- Når det aktive magasinet blir tomt for papir under utskrift.
- Når papirformatet som registreres, er ulikt formatet som er bestemt tidligere.
- Når papirmating starter og valgt magasin er åpent.
- Når papirmating starter og valgt magasin ikke fungerer.

Når [Papirmagasiner] ikke er angitt til [Automatisk] eller ingen andre målmagasiner inneholder papir med samme format, type og orientering, stopper maskinen utskrivningen og viser meldingen Magasin X er tomt for papir.

MERK: Magasin 5 (spesialmagasinet) kan ikke brukes med automatisk magasinveksling.

MERK: Hovedoperatørtilgang må angis til [På] for [Auto. mag.veksling, og målmagasiner og prioriteringer må angis. Hvis du ønsker mer informasjon, slår du opp på Automatisk magasinveksling og Magasinprioritet i kapitlet Oppsett i brukerhåndboken.

Når et magasin ikke er i bruk, kan det åpnes og fylles med papir mens maskinen er i gang. Et aktivt magasin skal imidlertid ikke åpnes. Da stopper maskinen.

Lagre og håndtere papir

Bruk alltid xerografisk papir av høy kvalitet på maskinen. Skadet, krøllet eller fuktig papir kan forårsake stopp og dårligere bildekvalitet. Følg disse enkle reglene for lagring av papir:

- Lagre papiret i et tørt rom der det ikke er ekstremt lave eller høye temperaturer. Unngå for eksempel å plassere det foran ovner eller åpne vinduer.
- Lagre papiret på et rett underlag på en hylle eller palle over gulvnivå.
- La papiret ligge i innpakningspapiret og eskene til du skal bruke det.
- Pakk bunker du har brukt litt av, inn i innpakningspapiret igjen.

MERK: Papir bør ikke oppbevares i magasinene.

Papirformater og -typer som støttes

Denne delen inneholder en oversikt over papirformatene og -typene som kan brukes på maskinen.

Papirformater som støttes

I følgende tabell finner du papirformatene som støttes for hvert papirmagasin og tosidigmodulen.

MERK: Hvis du ønsker å vite hvor mye papir hvert magasin kan ta, slår du opp på Papirmagasiner i kapitlet Spesifikasjoner i brukerhåndboken.

Standardformater

Papirformat			Latinamerikanske land			Europeiske land og land i Midtøsten og Det nære Østen			Canada og USA		
Format	Bredde (mm)	Lengde (mm)	Magasin 1-4	Magasin 5 (spes.mag.)	Tosidig-modul	Magasin 1-4	Magasin 5 (spes.mag.)	Tosidig-modul	Magasin 1-4	Magasin 5 (spes.mag.)	Tosidig-modul
A6 KSF	105	148	X	O	X	X	O	X	X	O	X
A6 LSF	148	105	X	O	X	X	O	X	X	O	X
B6 KSF	128,5	182	X	O	X	X	O	X	X	O	X
5,5 × 8,5 t. KSF	139,7	215,9	X	O	O	X	O	O	O	O	O
5,5 × 8,5 t. LSF	215,9	139,7	X	O	X	X	O	X	X	O	X
A5 KSF	148	210	O	O	O	O	O	O	X	O	O
A5 LSF	210	148	X	O	X	X	O	X	X	O	X
B5 KSF	182	257	O	O	O	O	O	O	O	O	O
B5 LSF	257	182	X	O	O	X	O	O	X	O	O

Papirformat			Latinamerikanske land			Europeiske land og land i Midtøsten og Det nære Østen			Canada og USA		
Format	Bredde (mm)	Lengde (mm)	Magasin 1-4	Magasin 5 (spes.mag.)	Tosidig-modul	Magasin 1-4	Magasin 5 (spes.mag.)	Tosidig-modul	Magasin 1-4	Magasin 5 (spes.mag.)	Tosidig-modul
A4 KSF	210	297	O	O	O	O	O	O	O	O	O
A4 LSF	297	210	O	O	O	O	O	O	O	O	O
8,5 × 11 t. KSF (Letter)	215,9	279,4	O	O	O	O	O	O	O	O	O
8,5 × 11 t. LSF (Letter)	279,4	215,9	O	O	O	O	O	O	O	O	O
8,5 × 13 t. KSF (Legal)	215,9	330,2	O	O	O	O	O	O	O	O	O
8,5 × 14 t. KSF (Legal)	215,9	355,6	O	O	O	O	O	O	O	O	O
B4 KSF	257	364	O	O	O	O	O	O	O	O	O
Executive KSF	184,2	266,7	X	O	X	X	O	X	X	O	X
Executive LSF	266,7	184,2	O	O	O	O	O	O	O	O	O
11 × 17 t. KSF	279,4	431,8	O	O	O	O	O	O	O	O	O
A3 KSF	297	420	O	O	O	O	O	O	O	O	O
3,5 × 5,5 t. KSF	88,9	139,7	X	O	X	X	O	X	X	O	X
Postkort LSF	152,4	101,6	X	O	X	X	O	X	X	O	X
Monarch-konvolutt LSF	190,5	98,4	X	O	X	X	O	X	X	O	X
DL-konvolutt LSF	220	110	X	O	X	X	O	X	X	O	X
C4-konvolutt KSF	229	324	X	O	X	X	O	X	X	O	X
C5-konvolutt LSF	229	162	X	O	X	X	O	X	X	O	X
Størrelse 10-konvolutt LSF	241,3	104,8	X	O	X	X	O	X	X	O	X

O: Tilgjengelig

X: Ikke tilgjengelig

LSF: Mates med langsiden først

KSF: Mates med kortsiden først

Ikke-standardformater

Papirformat	Magasin 1–4	Magasin 5 (spes. magasin)	Tosidigmodul
Bredde	Ikke tilgjengelig	89 til 297 mm 3,5 til 11,7 t.	Ikke tilgjengelig
Lengde		98 til 432 mm 3,9 til 17,0 t.	

Støttede papirtyper

I følgende tabell finner du papirtypene som støttes for hvert papirmagasin og tosidigmodulen.

Papirtype	Magasin 1	Magasin 2, 3, 4	Magasin 5 (spes.magasin)	Tosidigmodul
Vanlig	O	O	O	O
Transparenter	X	O	O	X
Etiketter	X	O	O	X
Tynt papir	X	O	O	X
Tykt papir 1 (90–169 g/m ²)	X	O	O	X
Tykt papir 2 (170–216 g/m ²)	X	O	O	X

O: Tilgjengelig

X: Ikke tilgjengelig

- Når du bruker Arjo Wiggins Conqueror High Speed Laser Laid CON90F (64010283), velger du Tykt papir 1.
- Hvis du velger [Tynt papir], senkes temperaturen i fikseringsmodulen under utskrift. Velg dette alternativet når papir krøller seg eller det oppstår andre utskriftsproblemer som skyldes høy temperatur i fikseringsmodulen.
- Hvis du velger [Etiketter], [Tykt papir 1] eller [Tykt papir 2], må du legge i papiret med LSF. Hvis du legger inn med KSF, er det ikke sikkert papiret mates riktig, og utskriftskvaliteten kan påvirkes.
- Avhengig av driftsmiljøet, kan enkelte typer av typen Tykt papir 2 mates feil inn i maskinen eller få dårligere utskriftskvalitet.

8 Vedlikehold

Av og til kommer maskinen til å trenge vedlikehold. Informasjonen i dette kapitlet vil være nyttig når du skal utføre disse oppgavene.

Bestille forbruksartikler

Trommelkassetten og fargepulverkassetten er tilgjengelig som forbruksartikler for maskinen.

Når du trenger forbruksartikler, kontakter du en Xerox-forhandler eller Xerox-representant. Oppgi firmanavnet, produktnummeret og maskinens serienummer.

Skriv ned telefonnummeret nedenfor.

Telefonnummer til ordrekontor:

MERK: Hvis du ikke bruker trommelen/fargepulverkassetten som anbefales, kan det være at maskinens ytelse ikke vil være optimal. Bruk trommelen/fargepulverkassetten som anbefales for dette produktet.

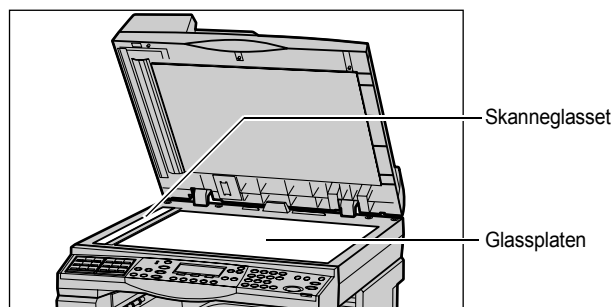
Rengjøre maskinen

Ordentlig vedlikehold er viktig for at utstyret skal fungere som det skal.

Glassplaten og skanneglasset

For å være sikker på at du får den beste utskriftskvaliteten til enhver tid, bør du rengjøre glassplaten og skanneglasset hver måned, eller eventuelt oftere. Dette bidrar til å unngå striper, utgnidde flekker og andre merker på det ferdige dokumentet.

1. Når du skal rengjøre glassområdene, bruker du en løfri klut som er lett fuktet med vann, eller Xerox Lens and Mirror Cleaner.
2. Rengjør de hvite knastene på undersiden av glassplatedekslet og i originalmateren, slik at tørt fargepulver og andre merker fjernes.



Kontrollpanelet og skjermen

Rengjør skjermen og kontrollpanelet regelmessig for å unngå støv og skitt. Du fjerner fingermerker og flekker ved å rengjøre disse områdene med en myk, lofri klut som er lett fuktet med vann.

MERK: Maskinen bør være slått av før kontrollpanelet rengjøres for å unngå utilsiktet programmering.

Originalmateren og mottakerne

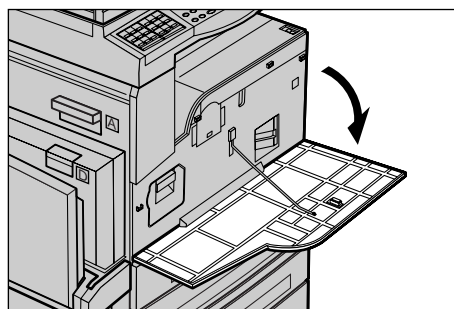
Bruk en klut som er fuktet med vann, når du skal rengjøre originalmateren, mottakerne, papirmagasinene og utsiden av maskinen.

Skifte trommelkassetten

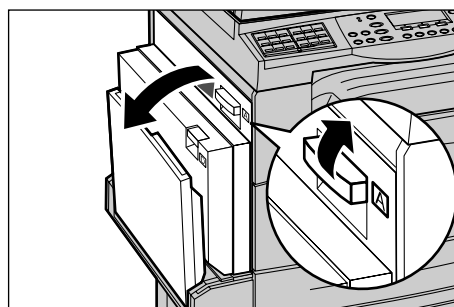
Trommelkassetten kan skiftes av kunden selv. Etter omtrent 55 000 kopier/utskrifter vises en melding på skjermen om at trommelkassetten snart må skiftes. Bestill en ny kassett umiddelbart slik at driftsstans unngås.

Ta ut den gamle trommelkassetten

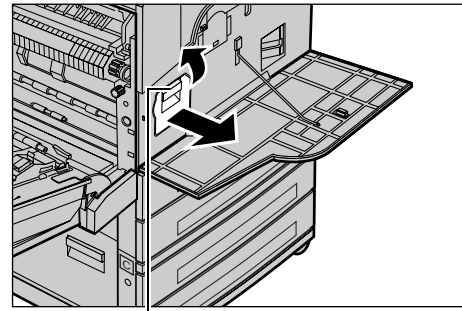
1. Åpne frontdekslet ved å trekke det mot deg.



2. Åpne om nødvendig magasin 5 (spesi-
almagasinet) og deretter deksel A mens
du løfter opp utløserhåndtaket.

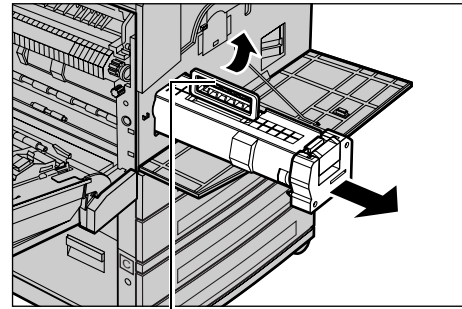


3. Trekk opp utløseren som er farget, og dra trommelkassetten så langt ut at du kan ta tak i håndtaket oppå kassetten.



Utløser

4. Hold i håndtaket, og ta kassetten ut av maskinen.



Håndtak

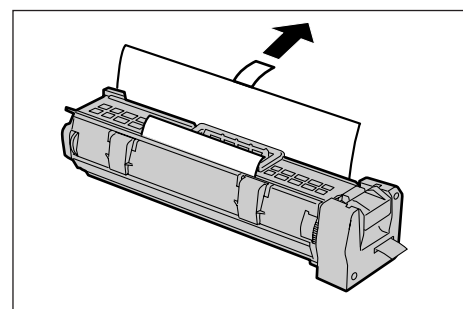
MERK: Når du skifter trommelkassetten, må du passe på at den nye kassetten er riktig type.

Resirkulere trommelkassetten

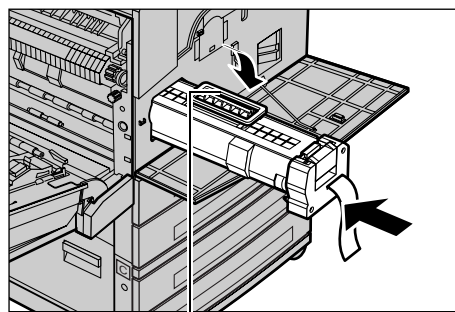
Trommelkassetten kan resirkuleres. Når du skal resirkulere brukte trommelkassetter, returnerer du dem til Xerox i originalpakningen. Returetiketter følger med alle nye kassetter.

Sette inn den nye trommelkassetten

1. Ta den nye trommelkassetten ut av esken.
2. Ta av forseglingssteipen, og trekk forsiktig utover i pilens retning for å fjerne det sorte beskyttelsesarket fra kassetten.

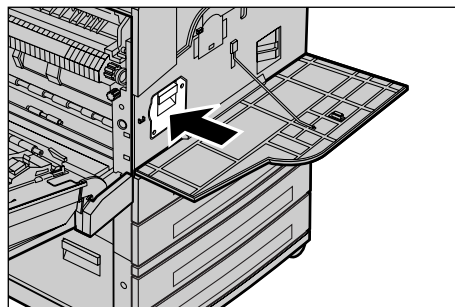


3. Plasser kassetten slik du ser på illustrasjonen, og skyv den inn i maskinen med håndtaket til du hører at den låses på plass.

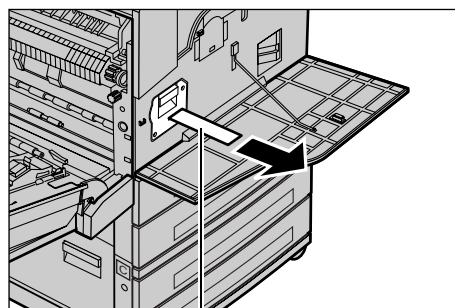


Håndtak

4. Skyv kassetten inn igjen slik at den sitter riktig på plass.

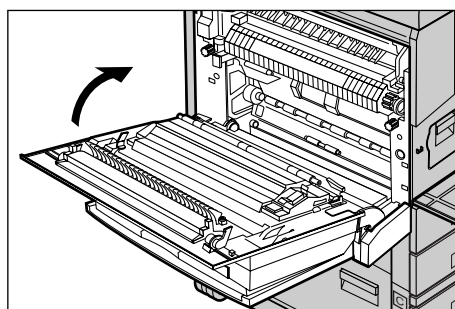


5. Dra forseglingssteipen forsiktig helt av slik at den ikke ryker.

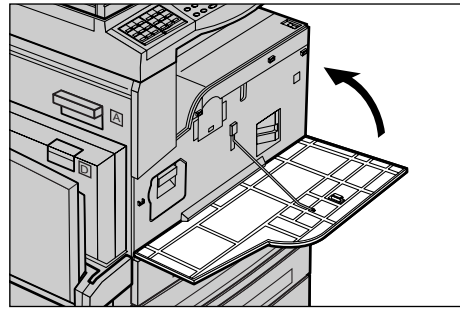


Teip

6. Lukk deksel A slik at det låses på plass. Deretter lukker du magasin 5 (spesialmagasinet).



7. Lukk frontdekslet.



Skifte fargepulverkassetten

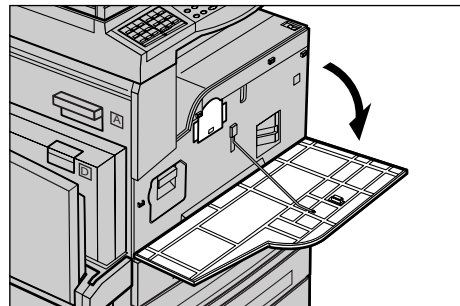
Fargepulverkassetten kan skiftes av kunden selv. Når gjenværende antall kopier/utskrifter som kan skrives ut, når 1000 sider, vil det vises en melding om at kassetten må skiftes.

Når du skal bestille en ny kasset, bruker du følgende tabell til å finne riktig bestillingskode for maskinen.

Land	Delenummer	Kommentarer
Alle land	6R1179	Bare for valgte Xerox serviceavtaler

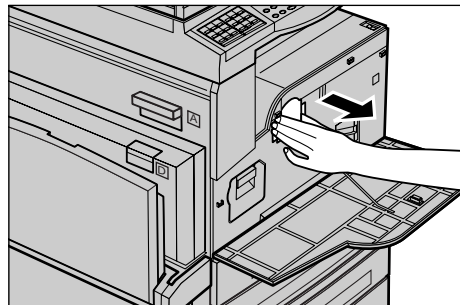
Ta ut den gamle fargepulverkassetten

1. Åpne frontdekslet ved å trekke det mot deg.



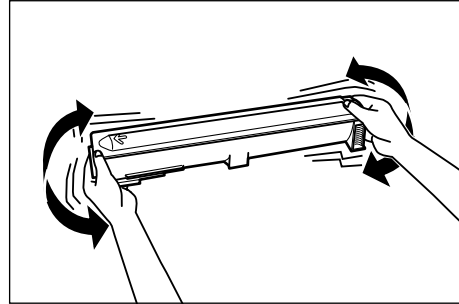
2. Hold fargepulverkassetten, og dra den sakte ut.

MERK: Hold den tomme kassetten slik at du unngår å søle fargepulver på deg.

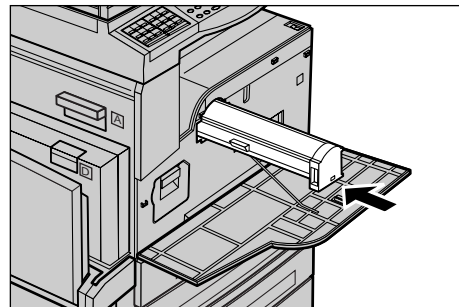


Sette inn den nye fargepulverkassetten

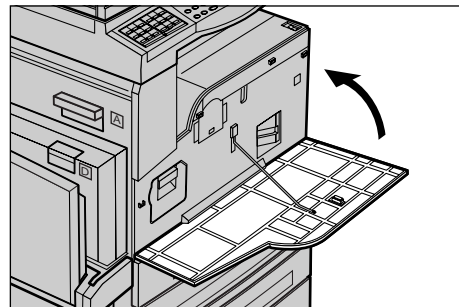
1. Ta den nye fargepulverkassetten ut av esken.
2. Rist kassetten opp og ned omtrent fem ganger for å løsne opp fargepulveret på innsiden.



3. Plasser kassetten slik du ser på illustrasjonen, og skyv den inn i maskinen til du hører at den låses på plass.



4. Lukk frontdekslet.



9 Løse problemer

Denne maskinen har innebygd informasjon som hjelper deg å identifisere og håndtere feilmeldinger og problemer. Du får også trinnvis hjelp til å løse problemer.

Slå opp i dette kapitlet hvis du trenger hjelp til å løse eventuelle problemer.

Avklare feil

Hvis det oppstår en feil, er det flere måter å identifisere typen feil på. Når en feil eller et problem er identifisert, må sannsynlig årsak fastslås og nødvendige trinn utføres.

- Hvis det oppstår en feil, følger du først instruksjonene, og deretter avklarer du feilen i angitt rekkefølge.
- Hvis du ikke klarer å løse problemet ved å følge instruksjonene på skjermen, slår du opp på *Tabeller for feilsøking på side 94*. og løser problemet ved hjelp av denne informasjonen.
- Se også feilkodene som vises på skjermen i modusen Maskinstatus. Slå opp på *Feilkoder på side 99* hvis du ønsker å vite hva enkelte av feilkodene betyr og hva du må gjøre.
- Du kan eventuelt også be hovedoperatøren om hjelp.
- I enkelte tilfeller kan det være nødvendig å slå maskinen av og på igjen. Slå opp på *Slå på/av maskinen i kapitlet Produktoversikt på side 31*.

MERK: Vent i minst 20 sekunder mellom hver gang du slår maskinen på og av.

- Hvis problemet vedvarer, eller du får en melding om at du må bestille service, slår du opp på *Xerox Kundesupport på side 108*.

MERK: Hvis det blir strøbrudd når faksjobber ligger i køen på en maskin, skrives det ut en strømsviktrapport når maskinen slås på igjen. Her får du se hvilke faksjobber som er gått tapt. Slå opp på *Strømsviktrapport* i kapitlet Oppsett i brukerhåndboken.

MERK: Hvis maskinen startes på nytt under mottak av en faks, på grunn av strøbrudd eller feilfunksjon i maskinen, vil verken sidene som allerede er mottatt, eller siden som mottas når ny oppstart skjer, skrives ut. Hvis for eksempel et mottak av et dokument med sju sider avbrytes når den sjette siden i dokumentet mottas, vil ikke maskinen skrive ut noen av sidene i dokumentet, selv om de første fem sidene allerede var mottatt. I strømsviktrapporten kan du finne ut hvilke sider som ikke er skrevet ut på grunn av slike avbrudd. Slå opp på *Rapportinnstillinger* i kapitlet Oppsett i brukerhåndboken.

Papirstopp

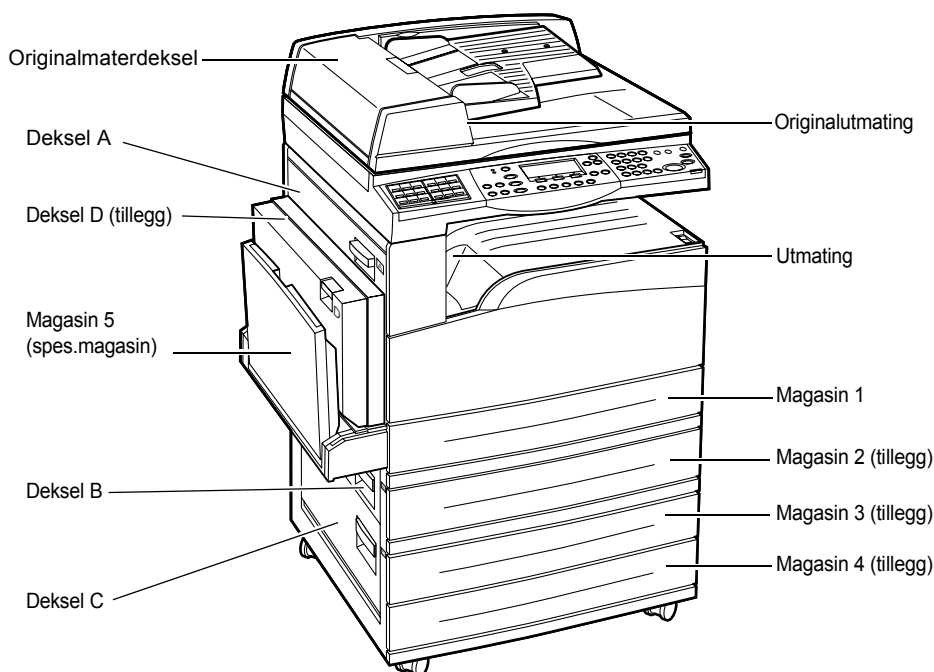
Når det oppstår en papirstopp inne i maskinen, stopper maskinen, avgir en alarm, og en melding vises på skjermen. Følg instruksjonene som vises, og fjern papiret som sitter fast.

Fjern papiret forsiktig slik at det ikke rives i stykker. Hvis papiret rives i stykker, må du fjerne alle bitene. Pass på at det ikke er noen papirbiter igjen inne i maskinen. Hvis det vises en melding om papirstopp på nytt, sitter det sannsynligvis fast papir et annet sted også. Avklar denne papirstoppen ved å følge instruksjonene på skjermen.

Når du er ferdig med å avklare en papirstopp, fortsetter utskriften automatisk fra punktet før papirstoppen oppsto.

MERK: Når du fjerner papir som sitter fast, må du passe på at ingen papirbiter er igjen i maskinen. Disse bitene kan føre til flere stopp og til og med brann. Hvis en papirbit sitter fast i et skjult område, eller er viklet rundt fikseringsmodulen eller valsene, må du ikke fjerne den med makt. Du kan bli skadet eller brenne deg. Slå av maskinen umiddelbart, og kontakt Xerox Kundesupport.

I denne delen får du vite hvordan du avklarar papirstopp på følgende steder:



Papirstopp bak deksel A – side 87

Papirstopp bak deksel B – side 89

Papirstopp bak deksel C – side 89

Papirstopp bak deksel D – side 90

Papirstopp ved utmatingen – side 90

Papirstopp i magasin 1, 2, 3 og 4 (2–4 er tilleggsutstyr) – side 91

Papirstopp i magasin 5 (spesialmagasinet) – side 91

Papirstopp oppstår av ulike grunner. Hvis du følger retningslinjene nedenfor, reduserer du risikoen for stopp i maskinen.

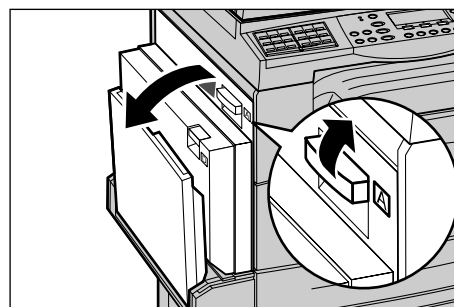
- Bruk bare anbefalt materiale. Slå opp på *Papirformater og -typer som støttes i kapitlet Papir og annet materiale på side 76* og Maskinens spesifikasjoner i kapitlet Spesifikasjoner i brukerhåndboken.
- Beskytt nytt papir ved å lagre det i innpakningen på et flatt underlag til det skal brukes.
- Orienteringen til materialet i papirmagasinet må være lik orienteringen til originalene.
- Kontroller at det ikke er lagt papir over maksimumsstreken i papirmagasinet.
- Ikke bruk materiale som er revet, krøllet eller brettet.

Papirstopp bak deksel A

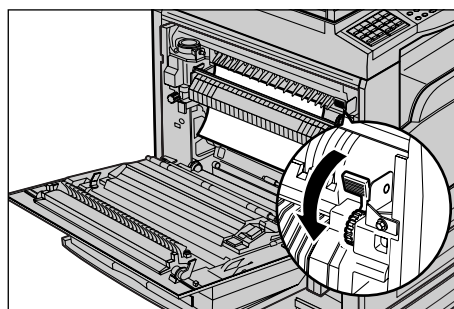
Følg trinnene nedenfor når du skal avklare papirstopp bak deksel A ved hjelp av de grønne spakene A1 og A2. Følg instruksjonene på skjermen, og fjern papiret som sitter fast.

Grønn spak A1

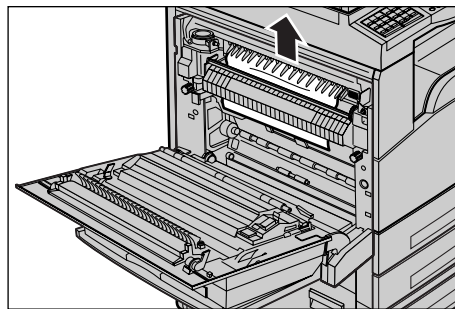
1. Åpne om nødvendig magasin 5 (spesi-
almagasinet) og deretter deksel A mens
du løfter opp utløserhåndtaket.



2. Hvis papiret sitter fast inne i fikserings-
modulen, skyver du ned og dreier den
grønne spaken A1 i pilens retning, slik
at papiret mates ut på toppen av fikse-
ringsmodulen.

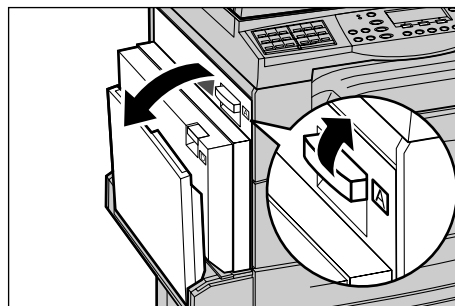


3. Trekk papiret ut i pilens retning.
4. Lukk deksel A slik at det låses på plass. Deretter lukker du magasin 5 (spesialmagasinet).

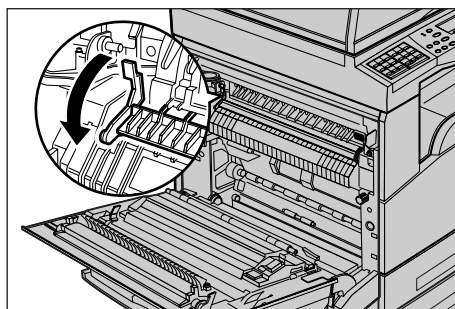


Grønn spak A2

1. Åpne om nødvendig magasin 5 (spesialmagasinet) og deretter deksel A mens du løfter opp utløserhåndtaket.



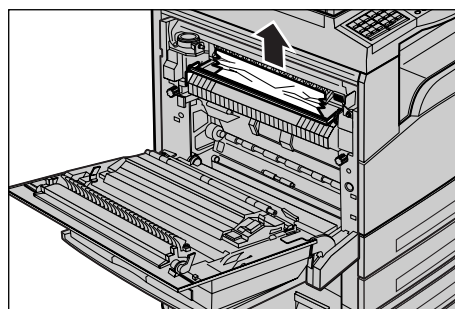
2. Hvis papiret sitter fast inne i fikseringsmodulen, senker du den grønne spaken A2 i pilens retning, slik at dekslet til fikseringsmodulen åpnes.



3. Hvis du finner papir som sitter fast i fikseringsmodulen, fjerner du det forsiktig mens du holder nede den grønne spaken A2.

MERK: Ikke ta på fikseringsmodulen. Den kan være svært varm.

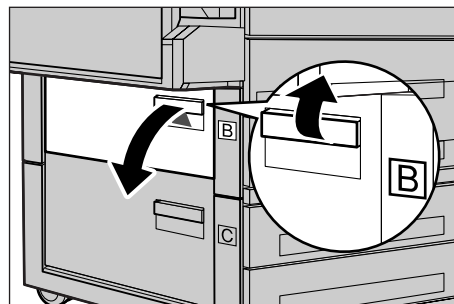
4. Lukk deksel A slik at det låses på plass. Deretter lukker du magasin 5 (spesialmagasinet).



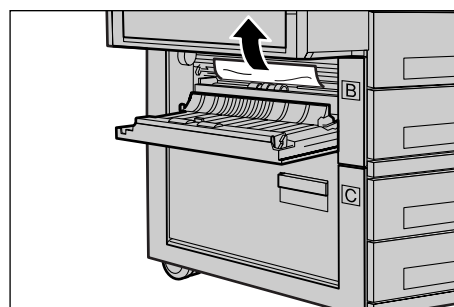
Papirstopp bak deksel B

Følg trinnene nedenfor når du skal avklare papirstopp bak deksel B.

1. Åpne deksel B mens du løfter opp utløserhåndtaket.



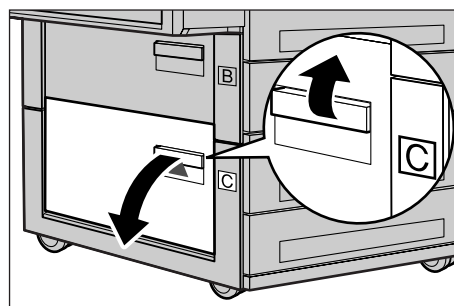
2. Fjern papiret som sitter fast.
 3. Lukk deksel B slik at det låses på plass.
- MERK:** Trykk fast midt på dekslet når du lukker det.



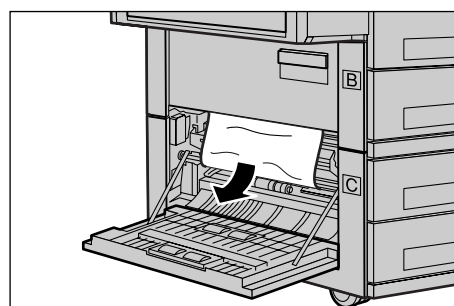
Papirstopp bak deksel C

Følg trinnene nedenfor når du skal avklare papirstopp bak deksel C.

1. Åpne deksel C mens du løfter opp utløserhåndtaket.



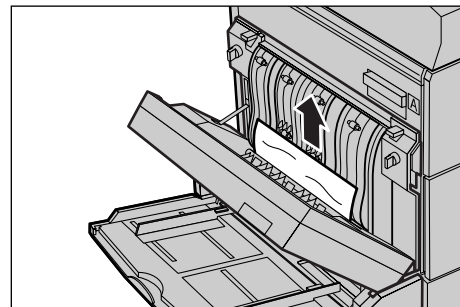
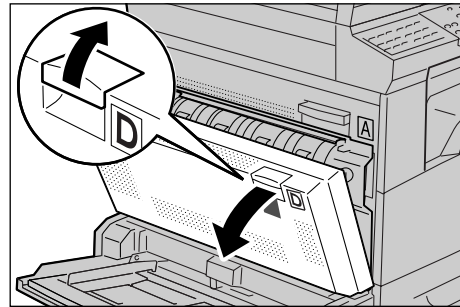
2. Fjern papiret som sitter fast.
3. Lukk deksel C slik at det låses på plass.



Papirstopp bak deksel D

Følg trinnene nedenfor når du skal avklare papirstopp i tosidigmodulen.

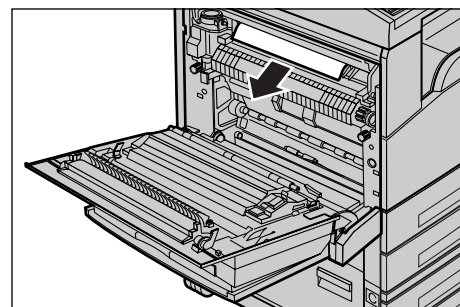
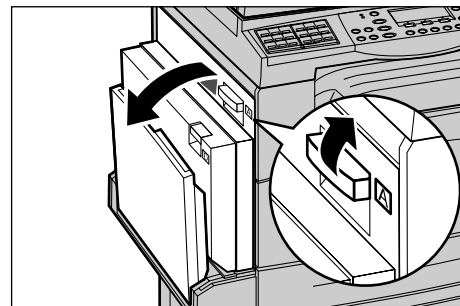
1. Åpne om nødvendig magasin 5 (spesialmagasinet).
2. Åpne deksel D mens du løfter opp utløserhåndtaket.
3. Fjern papiret som sitter fast inne i modulen.
4. Lukk deksel D slik at det låses på plass.
5. Lukk magasin 5 (spesialmagasinet).



Papirstopp ved utmatingen

Følg trinnene nedenfor når du skal avklare papirstopp ved utmatingen.

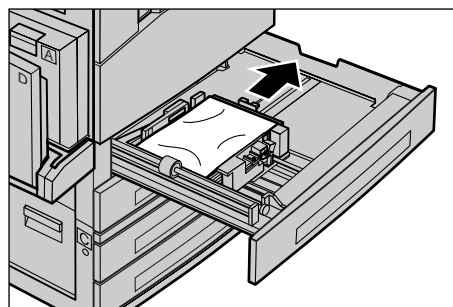
1. Åpne om nødvendig magasin 5 (spesialmagasinet) og deretter deksel A mens du løfter opp utløserhåndtaket.
2. Fjern papiret som sitter fast.
3. Lukk deksel A slik at det låses på plass. Deretter lukker du magasin 5 (spesialmagasinet).



Papirstopp i magasin 1, 2, 3 og 4 (2–4 er tilleggsutstyr)

Følg trinnene nedenfor når du skal avklare papirstopp i magasin 1 til 4.

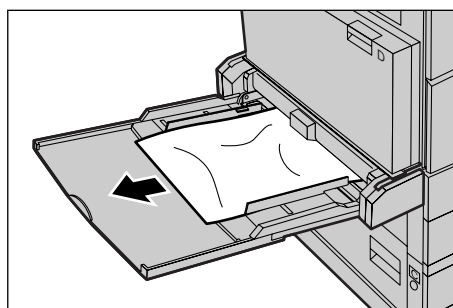
1. Trekk magasin 1, 2, 3 eller 4 ut og mot deg.
2. Fjern papiret som sitter fast.
3. Lukk papirmagasinet.



Papirstopp i magasin 5 (spesialmagasinet)

Følg disse trinnene når du skal avklare papirstopp i magasin 5 (spesialmagasinet).

1. Fjern papiret som sitter fast.

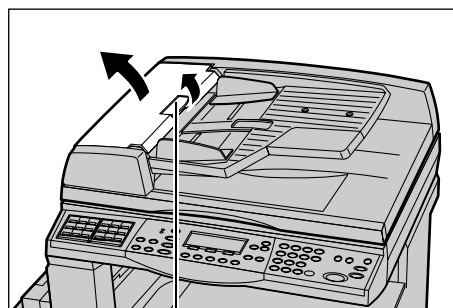


Originalstopp

Hvis det oppstår en originalstopp i materen, stopper maskinen, og en feilmelding vises på skjermen. Avklar stoppen ifølge instruksjonene som vises. Deretter legger du originalene tilbake i materen.

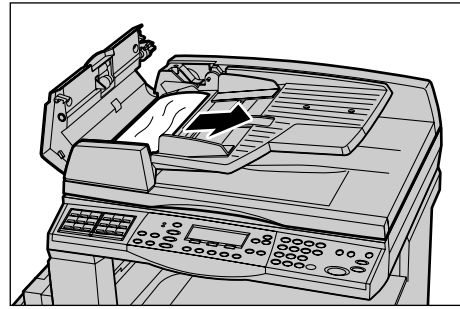
Papirstopp i originalmaterdekslet

1. Trekk opp håndtaket slik at originalmaterdekslet åpnes helt.

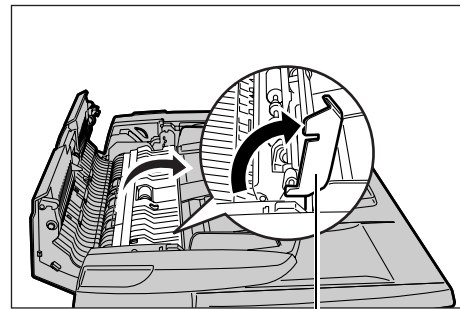


Håndtak

2. Fjern forsiktig originalen som sitter fast. Hvis originalen sitter godt fast i originalmaterrullene og ikke kan trekkes ut, trekker du den ut fra undersiden av originalmateren. Slå opp på *Papirstopp ved originalutmatingen på side 93*.

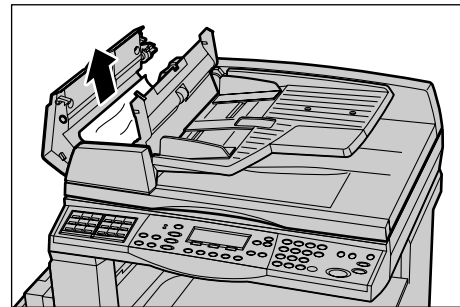


3. Når en original setter seg fast under det innerste dekslet når tosidigmateren brukes, trekker du opp utløseren for å åpne dekslet.

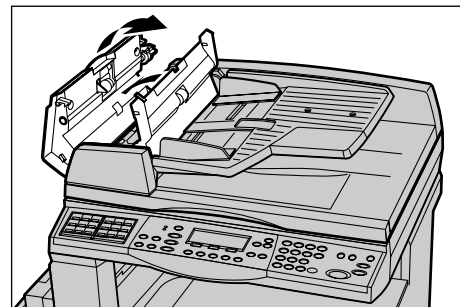


Utløser

4. Fjern forsiktig originalen som sitter fast, mens du holder det innerste dekslet.



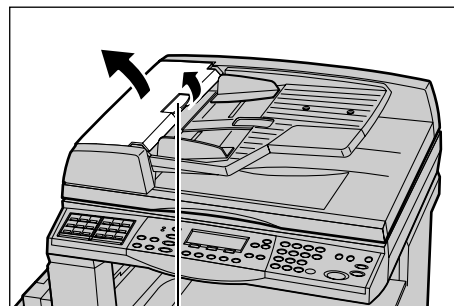
5. Lukk det innerste dekslet, og lukk deretter originalmaterdekslet.



Papirstopp ved originalutmatningen

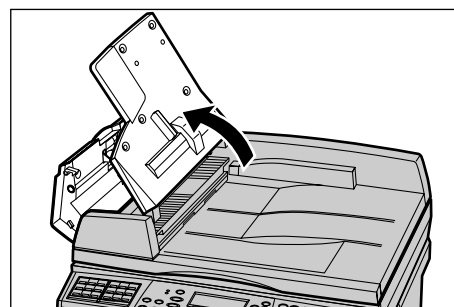
Følg trinnene nedenfor når du skal avklare originalstopp ved utmatningen.

1. Trekk opp håndtaket slik at originalmaterdekslet åpnes helt.

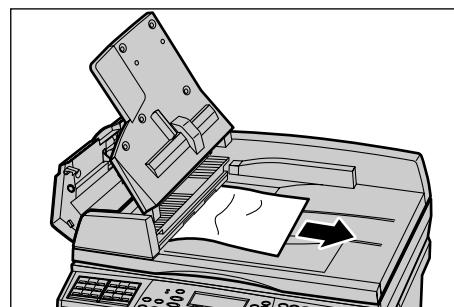


Håndtak

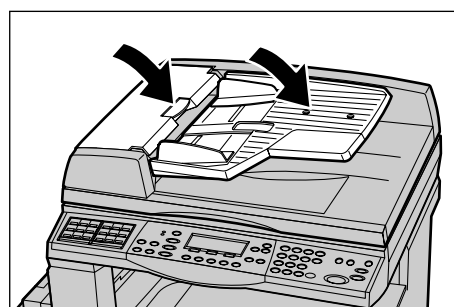
2. Løft opp originalmateren i samme retning som angitt.



3. Fjern forsiktig originalen som sitter fast, mens du holder originalmateren.



4. Lukk originalmateren, og lukk deretter originalmaterdekslet.



Tabeller for feilsøking

Hvis du har problemer når du bruker maskinen, ser du på de anbefalte løsningene i følgende tabell. Hvis du fremdeles ikke klarer å løse problemet, slår du opp på *Avklare feil på side 85*.

Problem	Anbefalte løsninger
Maskinen slås ikke på.	<ul style="list-style-type: none"> • Sjekk strømfedningen. • Kontroller at på/av-knappen er satt til <I>. • Sjekk at det er strøm i stikkontakten. Kople annet utstyr til stikkontakten for å sjekke strømtilførselen. • Kontroller at <RESET>-knappen på høyre side av maskinen ikke er utløst (hevet). Trykk på knappen slik at maskinen tilbakestilles.
Feillampen lyser.	<ul style="list-style-type: none"> • Se etter om det vises en melding på skjermen. Hvis det vises en melding, følger du instruksjonene i denne. Hvis ikke, velger du [Feilinformasjon] i vinduet [Maskinstatus] etter å ha trykket på <Maskinstatus> på kontrollpanelet. Les gjennom meldingen i vinduet.
Maskinen piper etter at den er slått av.	<ul style="list-style-type: none"> • 3 til 5 minutter etter at maskinen er slått av, kan den pipe litt. Dette er normalt og skyldes at forskjellige komponenter inne i maskinen fremdeles er i ferd med å slås av.
Det er ikke mulig å mate originalen via materen.	<ul style="list-style-type: none"> • Sjekk at det ikke er for mange originaler i materen. Materen kan ta maksimalt 50 ark. • Sjekk at originalene er lagt helt inn i materen. • Bruk en lofri klut, og tørk forsiktig av dekkplaten på undersiden av toppdekslet. • Legg på plass originalene, og kontroller at sidestøttene ikke er for trange.
Et av papirmagasinerne vises ikke under Papirmagasiner på skjermen.	<ul style="list-style-type: none"> • Sjekk at ingen papirmagasiner er åpne. Hvis et magasin ikke er ordentlig lukket, registreres ikke denne enheten. • Åpne og lukk hvert enkelt papirmagasin. Hvis dette ikke løser problemet, slår du maskinen av og på.
Det er ikke mulig å lagre dokumenter i maskinens minne.	<ul style="list-style-type: none"> • Spør hovedoperatøren hvor mye minne som er tilgjengelig. • Hvis minnet er nesten fullt, skriver du ut og sletter filer du ikke trenger lenger.

Problem	Anbefalte løsninger
En melding om at minnet er fullt vises på skjermen.	<ul style="list-style-type: none"> • Spør hovedoperatøren hvor mye minne som er tilgjengelig. • Del de gjenværende sidene i jobben opp i flere jobber, og kjør jobben på nytt. • Slett unødvendige dokumenter for å frigjøre minne.
Mens originalen skannes vises det en melding som ber deg legge i papir.	<p>Papirformatene til papiret som ligger i magasinene, er ikke riktige for gjengivelse-sprosenten og originalformatet som er angitt.</p> <ul style="list-style-type: none"> • Velg det aktuelle papirmagasinet. Eventuelle skannede data forkastes, så du må legge originalen i originalmateren på nytt og eventuelt angi kopiinnstillingene. Trykk deretter <Start> for å starte jobben på nytt. • Legg i papir med riktig format i det valgte magasinet. Eventuelle skannede data forkastes, så du må legge originalen tilbake i originalmateren og eventuelt angi kopiinnstillingene. Trykk deretter <Start> for å starte jobben på nytt.
Mens kopijobben leveres vises det en melding som ber deg legge i papir.	<p>Legg i papir med riktig format i det valgte magasinet. Sidene som ble skannet før meldingen ble vist, skrives ut. Legg i resten av sidene i originalmateren, og trykk på <Start>.</p>
Når du plasserer en original på glassplaten, vises det en melding som ber deg legge i papir.	<p>Papirformatene til papiret som ligger i magasinene, er ikke riktige for gjengivelse-sprosenten og originalformatet som er angitt.</p> <ul style="list-style-type: none"> • Velg det aktuelle papirmagasinet. Angi eventuelt kopiinnstillingene på nytt, og start jobben på nytt ved å trykke på <Start>. • Legg i papir med riktig format i det valgte magasinet. Trykk på <Start> for å starte jobben på nytt.
Du får beskjed om en magasinfeil.	<ul style="list-style-type: none"> • Følg fremgangsmåten nedenfor: <ol style="list-style-type: none"> 1. Åpne papirmagasinet. 2. Skyv papirstøttene bort fra papiret. 3. Skyv støttene mot papiret slik at de såvidt berører papirbunken. 4. Slå maskinen av og på igjen.
Transparentene smelter.	<ul style="list-style-type: none"> • Sjekk at [Transparenter] er valgt i vinduet. Maskinen justeres automatisk for ulike typer medier. Transparenter tåler mindre varme enn papir. • Transparenter kan bare legges i magasin 2–4 (tilleggsutstyr) eller magasin 5 (spesialmagasinet).

Problem	Anbefalte løsninger
Blanke kopier.	<ul style="list-style-type: none"> • Sjekk at originalen er lagt med forsiden opp i materen. • Kontroller at originalen er lagt med forsiden ned på glassplaten. • Hvis fargepulverkassetten er ny, kan det være at fargepulveret ikke er fordelt. Gjenta jobben. • Sjekk at forseglingssteipen er fjernet på den nye trommelkassetten. • Sett inn trommelkassetten og fargepulverkassetten på nytt. • Skift trommelkassetten. • Skift fargepulverkassetten hvis melding om dette vises på skjermen.
Streker, heltrukne eller prikkede linjer eller flekker.	<ul style="list-style-type: none"> • Rengjør glassplaten, skanneglasset (den smale glasstripen på venstre side av glassplaten), områdene under glassplate-dekslet, originalmateren og papirstøttene. • Hvis maskinen ikke har vært i bruk på lang tid, eller hvis fargepulver- eller trommelkassetten er ny, starter du jobben på nytt. • Skann jobben fra glassplaten. • Skift trommelkassetten. • Kontroller kvaliteten til originalen. • Legg i nytt papir. • Sjekk fuktigheten der maskinen er plassert.
Papir som leveres til en mottaker, er ikke riktig stablet.	<ul style="list-style-type: none"> • Vend papirbunken i papirmagasinet, eller endesnu den.
Ferdige dokumenter er for lyse eller mørke.	<ul style="list-style-type: none"> • Legg i nytt papir. • Kontroller kvaliteten til originalen. • Still [Lysere/mørkere] til en lysere eller mørkere innstilling. • Lag flere kopier til kopikvaliteten blir bedre. • Skift trommelkassetten.
Kopiene er for lyse.	<ul style="list-style-type: none"> • Hvis fargepulverkassetten er ny, kan det være at fargepulveret ikke er fordelt. Gjenta jobben. • Lag flere kopier til kopikvaliteten blir bedre. • Still [Lysere/mørkere] til en mørkere innstilling.
Ujevnt trykk.	<ul style="list-style-type: none"> • Skift trommelkassetten. • Skift fargepulverkassetten.
Uklare bilder.	<ul style="list-style-type: none"> • Legg i nytt papir. • Skift trommelkassetten. • Skift fargepulverkassetten.

Problem	Anbefalte løsninger
Tegn mangler.	<ul style="list-style-type: none"> • Legg i nytt papir. • Skift trommelkassetten. • Skift fargepulverkassetten.
Overflatevariasjoner.	<ul style="list-style-type: none"> • Sjekk kvaliteten til originalene. • Hvis originalen har store, heldekte områder, endrer du kontrasten for funksjonen [Lysere/mørkere].
Lyse kopier når originaler med glanset, blankt eller bestrøket papir skannes via materen.	<ul style="list-style-type: none"> • Bruk glassplaten i stedet for materen.
Dobbeltrykk.	<ul style="list-style-type: none"> • Sjekk kvaliteten til originalene. • Hvis transparente benyttes, velger du [Transparenter] som papirtype i vinduet. Kvaliteten justeres automatisk for transparente. • Mat originalen med kortsiden først. • Skift fargepulverkassetten.
Utvasket trykk.	<ul style="list-style-type: none"> • Sjekk kvaliteten til originalene. • Hvis bildet er lysere i nærheten av kantene, stiller du [Lysere/mørkere] til en mørkere innstilling. • Skift trommelkassetten.
Variasjoner i heldekte områder.	<ul style="list-style-type: none"> • Sjekk kvaliteten til originalene. • Still [Lysere/mørkere] til en lysere eller mørkere innstilling. • Skift trommelkassetten.
Deler av bildet går tapt.	<ul style="list-style-type: none"> • Når en original kopieres til et mindre papirformat, forminsker du bildet slik at det passer til papirformatet. • Angi et litt mindre dokumentformat (kopier for eksempel 90 % i stedet for 100 %). • Velg [Automatisk] i vinduet [Papirmagasiner].
Feilmatinger i magasin 5 (spesialmagasinet).	<ul style="list-style-type: none"> • Ta papiret ut av magasinet og legg det i på nytt. Ikke fyll papir i magasinet hvis det allerede ligger papir der. Ta heller ut papiret, og legg det deretter tilbake sammen med det nye papiret. • Sjekk at støttene i papirmagasinet er låst i riktig stilling inntil papiret. • Kontroller at innstillingene for magasin 5 (spesialmagasinet) er riktige og i samsvar med papirformatet og -typen på skjermen.

Problem	Anbefalte løsninger
Stopp i originalmateren.	<ul style="list-style-type: none"> • Åpne originalmateren, og se om det er papir eller andre gjenstander der. • Kontroller at originalmateredeckslet på originalmateren er ordentlig lukket. • Slå opp på <i>Originalstopp på side 91</i> hvis du vil vite hvordan du gjør det.
Papirstopp.	<ul style="list-style-type: none"> • Sjekk at papiret er lagt riktig i magasinet. Vend papirbunken i magasinet. • Sjekk at støttene i papirmagasinet er låst i riktig stilling. • Ikke bruk materiale som er revet, krøllet eller brettet. • Legg i nytt papir. • Slå opp på <i>Papirstopp på side 86</i> hvis du vil vite hvordan du gjør det.
Papirbøy.	<ul style="list-style-type: none"> • Sjekk at papiret er laget riktig i magasinet. Legg papiret i magasin 1, 2, 3 og 4 med sømsiden opp. • Legg papir i magasin 5 (spesialmagasinet) med sømsiden ned. • Legg tilpasset materiale i magasin 5 (spesialmagasinet). • Slå opp på <i>Papir og annet materiale</i> hvis du vil vite hvordan du gjør det.
Papir som leveres til en mottaker, er ikke riktig stablet.	<ul style="list-style-type: none"> • Vend papirbunken i papirmagasinet, eller endesnu den.
Konvoluttstopp.	<ul style="list-style-type: none"> • Slå opp på <i>Papirstopp på side 86</i> hvis du vil vite hvordan du gjør det. • Konvolutter kan bare legges i magasin 5 (spesialmagasinet).
På grunn av fullt minne kan ikke et dokument lagres når [Dok. for henting] brukes.	<ul style="list-style-type: none"> • Avbryt operasjonen, og forsøk igjen senere når mer minne blir tilgjengelig etter at du har slettet eller skrevet ut den lagrede jobben.
En feilmelding vises etter at faksen er overført.	<ul style="list-style-type: none"> • Trykk på <Maskinstatus>, og velg [Feilinformasjon]. Kontroller feilstatusen. • Slå opp på <i>Feilkoder på side 99</i>.
Maskinen svarer ikke på innkommende samtaler.	<ul style="list-style-type: none"> • Velg [Autom. mottak] i vinduet [Modus f. faksmott.]. • Slå opp på Modus for faksmottak i kapitlet Oppsett i brukerhåndboken.

Problem	Anbefalte løsninger
Maskinen svarer på anrop, men godtar ikke innkommende data.	<ul style="list-style-type: none"> • Hvis jobben består av mange illustrasjoner, kan det hende maskinen har for lite minne. • Frigjør minne ved å slette og skrive ut lagrede data.
Bildet forminskes ved overføringen.	<ul style="list-style-type: none"> • Sjekk formatet på originalen. Dokumenter kan forminskes på valgt papir på faksmaskinen som mottar.
Mottatte fakser og rapporter skrives ikke ut.	<ul style="list-style-type: none"> • Kontroller mottaksinnstillingene i faksfunksjonen. Mottatte data sendes til utskrift på papir lagt i et magasin som ikke er i bruk. • Slå opp på Innstillinger for mottak i kapitlet Oppsett i brukerhåndboken.

Feilkoder

Når en feil oppstår, vises en melding på skjermen med informasjon om hvordan feilen avklares.

Enkelte feil kan rettes opp av brukeren, mens andre må rettes opp av hovedoperatøren. Følgende tabell inneholder noen av feilkodene og informasjon om hvordan feilene avklares. Disse vises eventuelt i [Feilinformasjon], som er tilgjengelig i maskinstatusmodusen.

Kode	Beskrivelse og løsninger
00xxxx	Legg i og send originalen på nytt, eller den eksterne maskinen sendte en hente forespørsel når den skulle ha sendt et dokument. Be den andre parten om å legge i originalen på sin maskin og sende til din maskin.
01xxxx	Originalen du la i originalmateren er for kort, eller originalen har blitt trukket ut fra materen. Kontroller og legg i originalen på nytt.
02FFFF	<ul style="list-style-type: none"> • E-postadressen er angitt som kortnummeret for mottakeren for videresending, eller nummeret er blitt endret til en e-postadresse i innstillingene for overføring til administrator. Funksjonen Overfør til administrator er bare kompatibel med fakssending. Angi faksnummeret til mottakeren for videresending. • Innholdet i kortnummeret som er angitt for fakssendingmottakeren, er endret fra faksnummer til e-postadresse, eller innholdet i kortnummeret angitt for e-postmottakere er endret fra e-postadresse til faksnummer. Kontroller innholdet, og angi mottakeren som er i samsvar med sendingstypen.
02xxxx	Tegnene du skrev inn (* og #), støttes ikke for pulsoppringing. Kontroller at linjetypen er satt til [PB] i Informasjon om lokal terminal, eller kontroller at faksnumrene registrert for kortnumre ikke inneholder noen av disse tegnene.

Kode		Beskrivelse og løsninger
09xxxx		Inkompatibilitetsfeil. Eksempel kan være når du mottar et dokument fra en ekstern maskin, og dokumentet som skal hentes, ikke er klart på maskinen ennå. Be den andre parten om å angi dokumentet for henting.
10xxxx		Det oppsto en feil under sending med F-kode. Kontroller statusen til den eksterne maskinen.
11xxxx		Det oppsto en feil under mottak med F-kode. Kontroller statusen til den eksterne maskinen.
33xxxx		Kontroller den eksterne maskinen eller telefonlinjen. Hvis du ikke kan avklare problemet, kontakter du Xerox Kundesupport.
45xxxx		Minnest i maskinen er fullt. Slett unødvendige data, og be den andre parten sende dokumentet på nytt.
46xxxx		Det har oppstått originalstopp. Fjern originalen som sitter fast, og legg i originalene på nytt. Slå opp på <i>Papirstopp på side 86</i> .
47xxxx		Det er tomt for papir på maskinen, eller venstre deksel på maskinen var åpent under mottak av data. Legg i nytt papir, eller lukk venstre deksel.
70xxxx	700002	Kontroller den eksterne maskinen eller telefonlinjen. Hvis du ikke kan avklare problemet, kontakter du Xerox Kundesupport.
	700005	
	700008	
	7001xx	
71xxxx	7101xx	Kontroller den eksterne maskinen eller telefonlinjen. Hvis du ikke kan avklare feilen, kontakter du Xerox Kundesupport.
	7103xx	
72xxxx	7201xx	Kontroller den eksterne maskinen eller telefonlinjen. Hvis du ikke kan avklare feilen, kontakter du Xerox Kundesupport.
	7203xx	
74xxxx	7403xx	Kontroller den eksterne maskinen eller telefonlinjen. Hvis du ikke kan avklare feilen, kontakter du Xerox Kundesupport.
76xxxx	7603xx	Kontroller den eksterne maskinen eller telefonlinjen. Hvis du ikke kan avklare feilen, kontakter du Xerox Kundesupport.
	7604xx	
	7605xx	
	7607xx	
	7608xx	
	7609xx	
77xxxx	7704xx	Kontroller den eksterne maskinen eller telefonlinjen. Hvis du ikke kan avklare feilen, kontakter du Xerox Kundesupport.
	7705xx	
78xxxx	7804xx	Kontroller den eksterne maskinen eller telefonlinjen. Hvis du ikke kan avklare feilen, kontakter du Xerox Kundesupport.
	7805xx	

Kode		Beskrivelse og løsninger
79xxxx	7904xx	Kontroller den eksterne maskinen eller telefonlinjen. Hvis du ikke kan avklare feilen, kontakter du Xerox Kundesupport.
	7905xx	
	790Bxx	
7Axxxx	7A04xx	Kontroller den eksterne maskinen eller telefonlinjen. Hvis du ikke kan avklare feilen, kontakter du Xerox Kundesupport.
	7A05xx	
7Cxxxx	7C01xx	Kontroller den eksterne maskinen eller telefonlinjen. Hvis du ikke kan avklare feilen, kontakter du Xerox Kundesupport.
	7C03xx	
	7C04xx	
	7C05xx	
7Dxxxx	7D01xx	Kontroller den eksterne maskinen eller telefonlinjen. Hvis du ikke kan avklare feilen, kontakter du Xerox Kundesupport.
	7D03xx	
	7D04xx	
	7D05xx	
7Fxxxx	7F01xx	Kontroller den eksterne maskinen eller telefonlinjen. Hvis du ikke kan avklare feilen, kontakter du Xerox Kundesupport.
	7F03xx	
8Fxxxx	8F04xx	Kontroller den eksterne maskinen eller telefonlinjen. Hvis du ikke kan avklare feilen, kontakter du Xerox Kundesupport.
	8F05xx	
	8F0Bxx	
91xxxx	9102xx	Kontroller den eksterne maskinen eller telefonlinjen. Hvis du ikke kan avklare feilen, kontakter du Xerox Kundesupport.
	9107xx	
92xxxx	9201xx	Kontroller den eksterne maskinen eller telefonlinjen. Hvis du ikke kan avklare feilen, kontakter du Xerox Kundesupport.
	9202xx	
	9207xx	
	9208xx	
	9209xx	
95xxxx	9508xx	Kontroller den eksterne maskinen eller telefonlinjen. Hvis du ikke kan avklare feilen, kontakter du Xerox Kundesupport.
	9509xx	
96xxxx	9608xx	Kontroller den eksterne maskinen eller telefonlinjen. Hvis du ikke kan avklare feilen, kontakter du Xerox Kundesupport.
97xxxx	9708xx	Kontroller den eksterne maskinen eller telefonlinjen. Hvis du ikke kan avklare feilen, kontakter du Xerox Kundesupport.
	9709xx	

Kode		Beskrivelse og løsninger
98xxxx	9808xx	Kontroller den eksterne maskinen eller telefonlinjen. Hvis du ikke kan avklare feilen, kontakter du Xerox Kundesupport.
	9809xx	
99xxxx	9908xx	Kontroller den eksterne maskinen eller telefonlinjen. Hvis du ikke kan avklare feilen, kontakter du Xerox Kundesupport.
	9909xx	
9Axxxx	9A09xx	Kontroller den eksterne maskinen eller telefonlinjen. Hvis du ikke kan avklare feilen, kontakter du Xerox Kundesupport.
9Cxxxx	9C02xx	Kontroller den eksterne maskinen eller telefonlinjen. Hvis du ikke kan avklare feilen, kontakter du Xerox Kundesupport.
	9C07xx	
9Dxxxx	9D02xx	Kontroller den eksterne maskinen eller telefonlinjen. Hvis du ikke kan avklare feilen, kontakter du Xerox Kundesupport.
	9D07xx	
	9D08xx	
	9D09xx	
9Fxxxx	9F09xx	Kontroller den eksterne maskinen eller telefonlinjen. Hvis du ikke kan avklare feilen, kontakter du Xerox Kundesupport.
B0xxxx		Slå strømmen av og på igjen. Hvis du ikke kan avklare feilen, kontakter du Xerox Kundesupport.
B2xxxx	B202xx	Slå strømmen av og på igjen. Hvis du ikke kan avklare feilen, kontakter du Xerox Kundesupport.
	B203xx	
	B204xx	
	B205xx	
	B207xx	
B4xxxx	B401xx	Slå strømmen av og på igjen. Hvis du ikke kan avklare feilen, kontakter du Xerox Kundesupport.
	B402xx	
	B403xx	
	B404xx	
	B405xx	
	B407xx	
	B408xx	
	B409xx	
B5xxxx	B501xx	Slå strømmen av og på igjen. Hvis du ikke kan avklare feilen, kontakter du Xerox Kundesupport.
B6xxxx	B602xx	Slå strømmen av og på igjen. Hvis du ikke kan avklare feilen, kontakter du Xerox Kundesupport.

Kode		Beskrivelse og løsninger
B7xxxx		Slå strømmen av og på igjen. Hvis du ikke kan avklare feilen, kontakter du Xerox Kundesupport.
E1xxxx		Slå strømmen av og på igjen. Hvis du ikke kan avklare feilen, kontakter du Xerox Kundesupport.
E2xxxx		Slå strømmen av og på igjen. Hvis du ikke kan avklare feilen, kontakter du Xerox Kundesupport.
EPxxxx	EP0000	Slå strømmen av og på igjen. Hvis du ikke kan avklare feilen, kontakter du Xerox Kundesupport.
	EP0001	
	EP0002	
	EP0003	
	EP0004	
	EP0005	
FFF0xx		Jobben ble fullført.
FFFCxx		Jobben ble ikke fullført.
S10000		Slå strømmen av og på igjen. Hvis du ikke kan avklare feilen, kontakter du Xerox Kundesupport.
S10001		Originalmaterdekslet har åpnet seg under skanning av originalen. Lukk originalmaterdekslet.
S10010		Det har oppstått originalstopp. Åpne originalmaterdekslet, og fjern originalene.
S10011		Det har oppstått originalstopp. Åpne originalmaterdekslet, og fjern originalene.
S10012		Det har oppstått originalstopp på grunn av lang side. Åpne originalmaterdekslet, og fjern originalene.
S10013		Det har oppstått originalstopp på grunn av kort side. Åpne originalmaterdekslet, og fjern originalene.
S10014		Det har oppstått originalstopp. Åpne originalmaterdekslet, og fjern originalene.
S10015		Glassplatedekslet er åpent under skanning av originalene. Åpne originalmaterdekslet, og fjern originalene.
S10016		Originalmaterdekslet har åpnet seg under skanning av originalen. Lukk originalmaterdekslet.
S10020		Det har oppstått originalstopp. Åpne originalmaterdekslet, og fjern originalene.
S10021		Det har oppstått originalstopp. Åpne originalmaterdekslet, og fjern originalene.

Kode	Beskrivelse og løsninger
S10022	Det har oppstått originalstopp på grunn av lang side. Åpne originalmaterdekslet, og fjern originalene.
S10023	Det har oppstått originalstopp på grunn av kort side. Åpne originalmaterdekslet, og fjern originalene.
S10024	Det har oppstått originalstopp. Åpne originalmaterdekslet, og fjern originalene.
S10025	Det har oppstått originalstopp. Åpne originalmaterdekslet, og fjern originalene.
S10026	Glassplatedekslet er åpent under skanning av originalene. Åpne originalmaterdekslet, og fjern originalene.
S10027	Originalmaterdekslet har åpnet seg under skanning av originalen. Lukk originalmaterdekslet.
Z-10	Slå strømmen av og på igjen. Hvis du ikke kan avklare feilen, kontakter du Xerox Kundesupport.
003-747, 016-799	Kombinasjonen av utskriftsparametere var feil. Sjekk utskriftsdataene.
016-500	SMTP-servernavnet er ikke angitt riktig ved sending av svar-e-post. Sjekk at SMTP-serveren er angitt riktig.
016-501	POP3-serverer ikke riktig angitt når POP3-protokollen brukes. Sjekk at POP3-serveren er angitt riktig.
016-502	Kan ikke logge på POP3-serveren når POP3-protokollen brukes. Sjekk om brukernavnet og passordet som brukes for POP3-serveren, er stilt inn riktig.
016-503	SMTP-servernavnet er ikke angitt riktig ved sending av e-post. Sjekk at SMTP-serveren er stilt inn riktig. Sjekk også at DNS-serveren er stilt inn riktig.
016-504	POP3-servernavnet er ikke angitt riktig ved sending av e-post. Sjekk at POP3-serveren er stilt inn riktig. Sjekk også at DNS-serveren er stilt inn riktig.
016-505	Kan ikke logge på POP3-serveren ved sending av e-post. Sjekk om brukernavnet og passordet som brukes for POP3-serveren, er stilt inn riktig.
016-701	PCL-utskriftsdata kan ikke behandles fordi det ikke er nok minne. Reduser oppløsningen, eller la være å bruke tosidig utskrift eller utskrift med flere opp.
016-702	PCL-utskriftsdata kan ikke behandles fordi det ikke er nok utskriftssidebuffer. Gjør ett av følgende: <ul style="list-style-type: none"> • Reduser oppløsningen i skriverdriveren. • Gjør utskriftssidebufferen større. • Installer mer minne.
016-709	Det oppsto en feil ved ART EX-behandling. Få maskinen til å skrive ut på nytt.

Kode	Beskrivelse og løsninger
016-719	Det er brukt for lite minne til PCL. Øk minnet.
016-720	Feil i PCL-kommando. Sjekk utskriftsinnstillingene, eller angi riktig PCL-kommando.
016-721	En feil oppsto mens en jobb ble skrevet ut. Få maskinen til å skrive ut på nytt. Hvis du ikke kan avklare problemet, kontakter du Xerox Kundesupport.
016-726	Kunne ikke velge skriverspråket. Velg skriverspråk.
016-730	Det er påvist en kommando som ikke støttes. Kontroller utskriftsdataene, slett kommandoen som førte til feil, og skriv ut på nytt.
016-732	Skjemaet som er spesifisert i emuleringsinnstillingen, er ikke registrert på vertsdatamaskinen. Send skjemadataene på nytt.
016-744	PDF-filen kunne ikke skrives ut fordi den inneholder funksjoner som ikke støttes av maskinen. Åpne filen i Adobe Reader, og velg [Skriv ut] fra [Fil]-menyen.
016-749	Syntaksfeil i PJL-kommando. Sjekk utskriftsinnstillingene, eller angi riktig PJL-kommando.
016-751	Kunne ikke skrive ut PDF-filen med verktøyet ContentsBridge. Åpne filen i Adobe Reader, og velg [Skriv ut] fra [Fil]-menyen.
016-752	Kunne ikke skrive ut PDF-filen med verktøyet ContentsBridge fordi det var for lite minne. Endre utskriftsmodusen i verktøyet ContentsBridge som angitt nedenfor, og prøv på nytt. <ul style="list-style-type: none"> • Hvis modus for høy kvalitet er valgt, endrer du til standardmodus. • Hvis standardmodusen er valgt, endrer du til modus for høy kvalitet.
016-753	Feil passordet ble angitt for direkte utskrift. Angi riktig passord.
016-754	PDF-filen kunne ikke skrives ut fordi den inneholder objekter som er komprimert med LZW-algoritmen. Skriv ut filen med en av følgende metoder: <ul style="list-style-type: none"> • Åpne filen i Adobe Reader, og velg [Skriv ut] fra [Fil]-menyen. • Bruk PostScript-funksjonen.
016-755	PDF-filen kunne ikke skrives ut fordi maskinen ikke tillater utskrift. Åpne filen i Adobe Acrobat (ikke Adobe Reader), og fjern merkingen av [No Printing] (Ingen utskrift) i innstillingene for dokumentsikkerhet. Skriv ut på nytt.
016-757	Feil passord ble angitt. Angi riktig passord.
016-758	Kontoen er ikke autorisert for kopiering. Kontakt hovedoperatøren.
016-759	Maksimalt antall kopier er nådd. Kontakt hovedoperatøren.
016-760	Det oppstod en feil da en PostScript-fil ble behandlet. Gjør ett av følgende: <ul style="list-style-type: none"> • Still inn på optimalisert hastighet i skriverdriveren. • Gjør utskriftssidebufferen større. • Øk PostScript-minnet.

Kode	Beskrivelse og løsninger
016-761	Det oppsto en feil da et sidebilde ble behandlet. Still inn på optimalisert hastighet i skriverdriveren, og skriv ut på nytt. Hvis dette ikke hjelper, angir du størst mulig kompatibilitet slik at dokumentet kan skrives ut, og prøver på nytt.
016-762	Et skriverspråk som ikke støttes på maskinen, er spesifisert. Angi skriverspråket i [Utskriftsmodus].
016-764	Kan ikke opprette forbindelse med SMTP-serveren. Kontakt hovedoperatøren.
016-765	Kan ikke sende e-post fordi SMTP-serveren er full. Kontakt hovedoperatøren.
016-766	Det oppsto en feil på SMTP-serveren. Kontakt hovedoperatøren.
016-767	Kan ikke sende e-post fordi e-postadressen er feil. Sjekk at e-postadressen er korrekt, og prøv å sende på nytt.
016-768	Kan ikke opprette forbindelse med SMTP-serveren fordi e-postadressen til maskinen er feil. Sjekk e-postadressen til maskinen.
016-769	SMTP-serveren støtter ikke leveringsbekreftelse (DSN). Send e-post uten å be om bekræftelse.
016-790	Det er ikke nok minne for e-post. I dette tilfellet gjør du følgende: <ul style="list-style-type: none"> • Reduser skanneoppløsningen. • Reduser skanneområdet. • Installer mer minne for skriveren.
081-702	En parameter for fakssending var feil. Kontroller innstillingene til skriverdriveren.
081-703	Ikke nok minne til å sende faksen. Del opp dokumentet som skal sendes, reduser oppløsningen eller slett unødvendige data i minnet.
081-704	Bruker avbryter behandlingen av jobben.
081-705	Den angitte funksjonen er ikke tilgjengelig. Kontroller statusen til maskinen.
081-706,707	Det oppsto en feil ved bruk av faksfunksjonen. Slå maskinen av, og slå den deretter på etter at skjermen på kontrollpanelet er av.
081-709	Det oppsto en sendefeil ved bruk av faksfunksjonen. Kontroller telefonlinjen, og send dokumentet på nytt.
081-720,722	Det oppsto en feil i maskinen. Slå maskinen av, og slå den deretter på etter at skjermen på kontrollpanelet er av.
081-721	Bruker avbryter behandlingen av jobben.
C1-3, C2-2, C2-3, C3-1, C3-2, C3-3, C4-0, C4-1, C4-2, C4-3	Papirstopp i papirmagasinet. Slå opp på <i>Papirstopp på side 86</i> .
C6-1, C6-2	Papirstopp i tosidigmodulen. Slå opp på <i>Papirstopp på side 86</i> .

Kode	Beskrivelse og løsninger
C8-2, C8-3, C8-4	Papirstopp i papirmagasinet. Slå opp på <i>Papirstopp på side 86</i> .
C8-6	Papirstopp i tosidigmodulen. Slå opp på <i>Papirstopp på side 86</i> .
C9-3	Papirstopp i magasin 5 (spesialmagasinet). Slå opp på <i>Papirstopp på side 86</i> .
E1-6	Papirstopp inne i maskinen. Slå opp på <i>Papirstopp på side 86</i> .
E1-1, E1-2, E3-1	Papirstopp ved utmatingen. Slå opp på <i>Papirstopp på side 86</i> .
E3-6	Papirstopp ved utmatingen. Slå opp på <i>Papirstopp på side 86</i> .
E8-2	Papirstopp i tosidigmodulen. Slå opp på <i>Papirstopp på side 86</i> .
H1-2, H1-3, H1-4, H2-7, H3-1, H4-1, H4-2, H4-3, H4-4, H7-3, H7-4, H7-7, H8-1, H8-2, H8-3, H8-4, H9-3, H9-4	Slå strømmen av og på igjen. Hvis du ikke kan avklare feilen, kontakter du Xerox Kundesupport.
J1-2	Det er tomt for fargepulver. Slå opp på <i>Skifte fargepulverkassetten på side 83</i> .
J3-1	Trommelkassetten er ikke riktig satt inn. Sett inn trommelkassetten riktig.
J4-1, J6-1, J7-1, J7-2, J7-3	Skift trommelkassetten. Slå opp på <i>Skifte trommelkassetten på side 80</i> .
J8-1, J8-2, J8-3	Skift fargepulverkassetten. Slå opp på <i>Skifte fargepulverkassetten på side 83</i> .
U0-1, U0-2, U1-1, U3-5, U4-1, U4-2, U4-3, U4-9, U5-1, U6-2, U6-3, U6-4, U6-5, U6-6	Slå strømmen av og på igjen. Hvis du ikke kan avklare feilen, kontakter du Xerox Kundesupport.

Leveringskvalitet

Ulike elementer kan påvirke utskriftskvaliteten. Kontroller følgende forhold for å oppnå optimal kvalitet. Hvis du fremdeles ikke klarer å løse problemet, kontakter du hovedoperatøren.

- Ikke plasser maskinen i direkte sollys eller i nærheten av en radiator.
- Følg vedlikeholdsplanen for rengjøring av alle områder, for eksempel glassplaten, skanneglasset og mottakerne. Slå opp i kapitlet *Vedlikehold på side 79*.

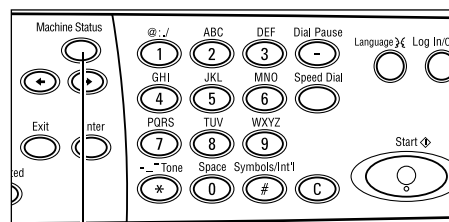
Xerox Kundesupport

Du har flere muligheter hvis du trenger hjelp. Hvis du trenger hjelp til å bruke kopimaskinen CopyCentre eller kopimaskinen/skriveren WorkCentre, kan du gjøre dette:

- 1) Slå opp i denne håndboken
 - 2) Kontakte hovedoperatøren
 - 3) Gå til kundenettstedet vårt på www.xerox.com eller kontakte Xerox Kundesupport
- Ha serienummeret klart når du kontakter Xerox.

Kundesupport trenger å vite hva slags problem som har oppstått, serienummeret til maskinen, feilkoden (hvis det vises en) og navnet på og adressen til firmaet ditt. Slik finner du serienummeret til maskinen:

1. Trykk på <Maskinstatus> på kontrollpanelet.



<Maskinstatus>

2. Bruk <valgtasten> til å velge [Fakt.telleverk] i vinduet [Maskinstatus], og trykk på <Angi>.

Maskinstatus		
Forbr. artikler	Fakt.telleverk	
Feilinformasjon	Rapport/liste	Utskriftsmodus

3. Serienummeret vises.

Serienummer	X000000000
Totalt:	9999999
Utskr. jobber:	9999999
Ikke-utskr. jobb. :	9999999

MERK: Du finner også serienummeret på metallplaten bak deksel A på venstre side av maskinen. Hvis du ønsker mer informasjon, slår du opp på *Xerox Kundesupport i kapitlet Før du bruker maskinen på side 7*.

10 Tillegg

Landsnummer

Det kan hende du må endre landskoden for å kunne angi følgende:

- Papirformat
- Sommertid
- Dato- og klokkeslettformat
- Fakstilkoplingsgodkjenninger

Hvis du ønsker mer informasjon om landskoden, slår du opp på Landkode (ISO) i kapitlet Oppsett i brukerhåndboken.

Forsiktighetsregler og begrensninger

Originalstopp, papirstopp og tomt for papir under kopiering.

Følg fremgangsmåten nedenfor hvis det oppstår originalstopp eller papirstopp eller maskinen går tom for papir under kopiering når [Usortert] er angitt for [Levering].

Originalstopp

1. Ta ut den fastkilt originalen i henhold til meldingen som vises.
2. Sorter leveringen, og fjern hvitt papir hvis det finnes.
3. Kontroller antall kopier som ble skrevet ut sist.

Hvis et antall kopier mangler, legger du inn bare de relevante sidene, angir antall kopier og starter kopieringen.

4. Legg inn alle uskannede sider på nytt.
5. Kontroller kopiinnstillingene, og start kopieringen.

Papirstopp

1. Ta ut det fastkilt papiret i henhold til meldingen som vises.

Maskinen begynner automatisk å kopiere når det fastkilte papiret er fjernet.

Tomt for papir

1. Legg i papir i henhold til meldingen som vises.

Maskinen begynner automatisk å kopiere når det er lagt i mer papir.

Registrerte data, som for eksempel skjemaer

Registrerte data, som for eksempel skjemaer, lagres i det flyktige minnet. Dataene vil derfor mistes hvis strømforsyningen til maskinen avbrytes.

11 Indeks

Symboler

* (stjernetast)	30
←-tast	29
→-tast	29

Tall

1-sidig/2-sidig	56
2 opp	56
4 opp	56

A

Adresse Angi/neste	
Adresse Angi/neste (tast)	30
Adressebok	
tast	30
Alle jobber	37
Angi (tast)	30
Automatisk magasinveksling	75
Avklare feil	85
Avslutt (tast)	30

B

Bestille forbruksartikler	79
Blandede originalformater	58

D

Deksel A	86
Deksel B	86
Deksel C	86
Deksel D	86
Direktesending (tast)	29
Direktetast	30
Direktetastpanel	30
Dvalemodus	33

E

Endre standardinnstillingene for tidsavbrudd	34
E-post	65
fremgangsmåte	65

F

Faks	59
fremgangsmåte	59
Faksoverføring (indikator)	29
Faktureringsstelloverk	42

Fargepulverkassett	83
Feil (indikator)	30
Feilinformasjon	38
Feilkoder	99
Flere opp	56
Forbruksartikler	39
Forminsk/forstørr	54
tast	30
Frontdeksel	27
Funksjonene i skriverdriveren	69
Fylle papir	71

G

Gjeldende	37
Glassplate	27
Glassplaten	49
legge i originaler	49

J

Jobber i minnet (indikator)	29
Jobbstatus	
Alle jobber	37
Gjeldende	37
Jordfeilbryter	32

K

Komponentene i maskinen	27
Konteringstilgang	44
Kontrollpanel	27
Kopi	
funksjoner	52
Kopiere	47
1-sidig/2-sidig	56
Blandede originalformater	58
Flere opp	56
Forminsk/forstørr	54
Fremgangsmåte	47
Levering	57
Lysere/mørkere	55
Originaltype	55
papirmagasiner	52
Kortnummer	
tast	29
Kortsiden først (KSF)	73

L

Langsiden først (LSF)	73
Lavt strømforbruk	33
legge i papir	
Magasin 5	74
papirmagasiner	72
spesialmagasin	74
Levering	57
Leveringskvalitet	108
Logg inn/ut (tast)	29
Lysere/mørkere	55
Løse problemer	85

M

Magasin 1	27, 28
Magasin 1 til 4	28
Magasin 2	27
Magasin 3	27
Magasin 4	27, 28
Magasin 5	27
Manuell oppringing (tast)	29
Maskinstatus	38
Faktureringstelvek	42
Feilinformasjon	38
Forbruksartikler	39
Rapport/liste	39
Utskriftsmodus	42
Midtre mottaker	27
Modi	35
E-post	36
Faks	36
Jobbstatus	37
Kopi	35
Maskinstatus	38

O

Oppringingspause (tast)	29
Originalmater	27, 28
Originalmaterdeksel	86
Originalmateren	
legge i originaler	48
Originalstopp	91
Originaltype	55
tast	30
Originalutmating	86
Overføringsindikator	29

P

Papir og annet materiale	71
Papirformat-vinduet	53
Papirmagasiner	52
tast	30
Papirstopp	86

Deksel A	87
Deksel B	89
Deksel C	89
Deksel D	90
magasin 5	91
Originalmaterdeksel	91
papirmagasiner	91
spesialmagasin	91
utmating	90, 93
papirstøtter	72
Papirtype-vinduet	54

R

Rapport/liste	39
Rengjøre	
glassplaten	79
kontrollpanelet	80
maskinen	79
mottakerne	80
originalmateren	80
skanneglasset	79
skjermen	80

S

skanning av lange sider	60
Skifte	
fargepulverkasset	83
trommelkasset	80
Skjerm	27
Skrive ut	69
Slett (C) (tast)	30
Slett alt (tast)	30
Slå av maskinen	31
Slå på maskinen	31
Sortert (tast)	30
Sortert levering	58
Spesialmagasin	27
Spesifikasjoner	109
Språk (tast)	29
Start (tast)	30
Stopp	
kopijobber	51
Stopp (tast)	30
Stoppe	
e-postjobber	68
faksjobber	64
Strømsparing (tast)	30
Strømsparingsmodi	32
Dvalemodus	33
Endre standardinnstill. for tidsavbrudd	34
Systemtaster	29

T

Tabeller for feilsøking	94
Tosidigmodul	27, 28
Trommelkassett	80

U

Usortert levering	58
Utmating	86
Utskriftsmodus	42

V

Valgtast	29
Vedlikehold	79

X

Xerox Kundesupport	7, 108
--------------------------	--------

Free Manuals Download Website

<http://myh66.com>

<http://usermanuals.us>

<http://www.somanuals.com>

<http://www.4manuals.cc>

<http://www.manual-lib.com>

<http://www.404manual.com>

<http://www.luxmanual.com>

<http://aubethermostatmanual.com>

Golf course search by state

<http://golfingnear.com>

Email search by domain

<http://emailbydomain.com>

Auto manuals search

<http://auto.somanuals.com>

TV manuals search

<http://tv.somanuals.com>