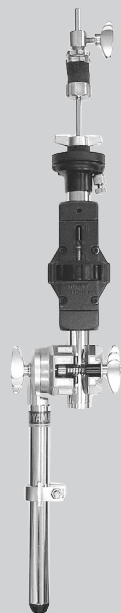




## CLOSED HI-HAT HOLDER

クローズドハイハットホルダー

# CHH-920



## OWNER'S MANUAL

取扱説明書

*Thank you for purchasing the Yamaha CHH-920 Closed Hi-Hat Holder. For a full understanding of its functions and to obtain maximum use and long life from the product, please read this Owner's Manual thoroughly before use.*

このたびは、ヤマハ・クローズドハイハットホルダーCHH-920をお買い求めいただきまして、まことにありがとうございます。  
ご理解いただきありがとうございます。

製品の機能をよく理解していただき、安心してご利用いただくために、本取扱説明書をよくお読みください。

### 1. シンバル受け皿

ボトムハイハットシンバルを取り付けるには、まずハイハットクラッチ、ウイングナット、フェルトを取り外します。次にシンバル受け皿の上に金属板とラバーがあることを確認してから、ラバーの上にボトムハイハットシンバル、フェルト、ウイングナットの順で乗せ、ウイングナットを締め付けてシンバルを固定します。シンバルの傾きは、受け皿下部にあるつまミボルトを回して調整し、固定ナットにて固定してください。

### 2. ハイハットクラッチ

トップハイハットシンバルを取り付けるには、まず下側のクラッチナットを外して、フェルトとフェルトの間にトップシンバルをはさんでください。次にクラッチナットを再度クラッチボルトにネジ込み、止まる所まで締めます。フェルト上部のロックナットはトップハイハットシンバルの固定具合を調整します。ルーズな音にしたい場合はナットをフェルトから緩め、タイトな音にしたい場合は逆にナットをフェルトに締め付けます。決めましたらロックナットをお互いにしっかりと締めてください。

### 3. シンバルポジション

大型アジャスティングダイヤルでシンバルの開き具合を調整します。右に回すとクローズ、左に回すとオープン状態になります。インジケーターでポジションを確認することができます。

### 4. オープンクランプ

チルター部のウイングナット(右図A)を緩めて、お好みのシンバル角度に調整してください。角度が決まりましたらウイングナットをしっかりと締めてください。また、本体はオープンクランプにてはさんで固定してありますが、クランプが並行に取り付けてあることを確認してください。

### 5. セッティング

位置決めストッパーの付いているパイプはφ22.2サイズですので、ヤマハドラムのタムホルダー、パイプクランプ、ダブルタムスタンド(ベース側)のいずれにも取付可能です。お好みの位置にセッティングしてください。また、ラック用オープンクランプOC-910U、OC-920R、AC-910やCSアタッチメントCSAT-924等と組み合わせれば、幅くご使用できます。

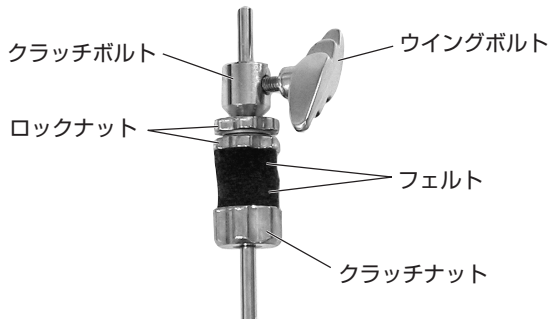
### 6. 位置決めストッパー

ハイハットシンバルの高さを決めたら、メモリーの為に位置決めストッパーを締付けベースの上で固定します。演奏中の高さずれを防止する為にも、ドラムキーでしっかりと締めてください。

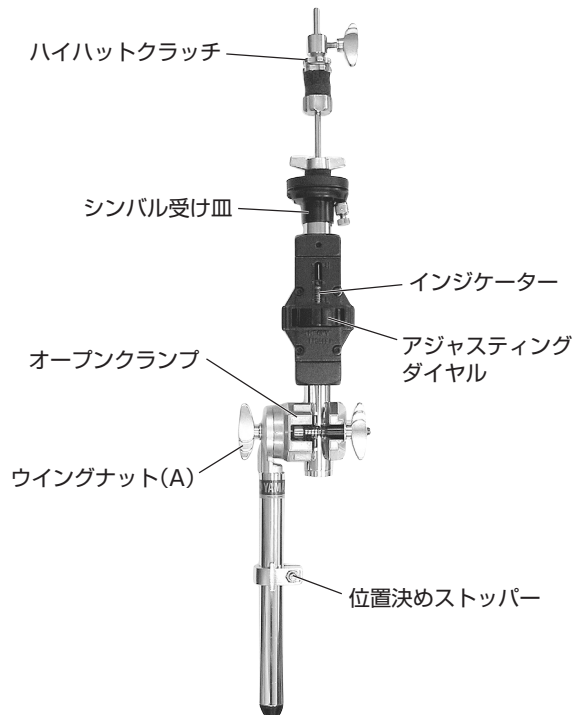
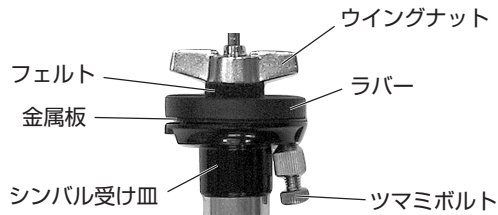
### 注)

よりスムーズなアクションを保持する為に、可動部分には時々グリス等の油を塗布してください。

## ● ハイハットクラッチ



## ● シンバル受け皿



※製品の規格及び仕様は、改良のため予告なく変更する場合がありますのでご了承ください。



YAMAHA CORPORATION  
P.O.Box 1, Hamamatsu, Japan

**ヤマハ株式会社**

弦打楽器事業部 営業部 ギター・ドラム国内営業課  
〒430-8650 浜松市中沢町110-1 TEL. (053)460-2433

Printed in Japan

## Free Manuals Download Website

<http://myh66.com>

<http://usermanuals.us>

<http://www.somanuals.com>

<http://www.4manuals.cc>

<http://www.manual-lib.com>

<http://www.404manual.com>

<http://www.luxmanual.com>

<http://aubethermostatmanual.com>

Golf course search by state

<http://golfingnear.com>

Email search by domain

<http://emailbydomain.com>

Auto manuals search

<http://auto.somanuals.com>

TV manuals search

<http://tv.somanuals.com>