

HS series

Powered Monitor Speaker
HS 80M / HS 50M

Powered Subwoofer
HS 10W



Powered Near-field Reference Monitors & Subwoofer

OWNER'S MANUAL

BEDIENUNGSANLEITUNG

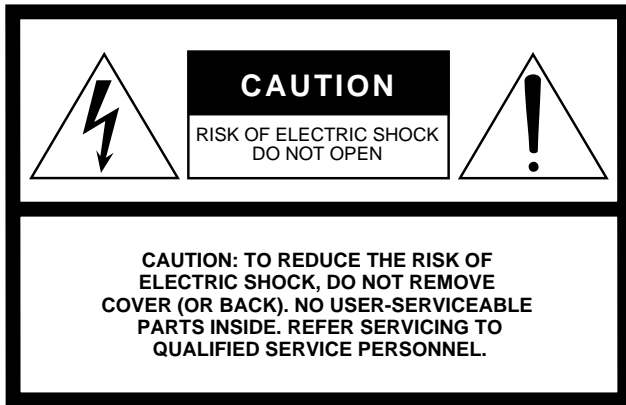
MODE D'EMPLOI

MANUAL DE INSTRUCCIONES

使用说明书

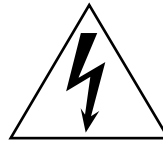
取扱説明書





The above warning is located on the rear of the unit.

Explanation of Graphical Symbols



The lightning flash with arrowhead symbol within an equilateral triangle is intended to alert the user to the presence of uninsulated “dangerous voltage” within the product’s enclosure that may be of sufficient magnitude to constitute a risk of electric shock to persons.



The exclamation point within an equilateral triangle is intended to alert the user to the presence of important operating and maintenance (servicing) instructions in the literature accompanying the product.

IMPORTANT SAFETY INSTRUCTIONS

- 1 Read these instructions.
- 2 Keep these instructions.
- 3 Heed all warnings.
- 4 Follow all instructions.
- 5 Do not use this apparatus near water.
- 6 Clean only with dry cloth.
- 7 Do not block any ventilation openings. Install in accordance with the manufacturer’s instructions.
- 8 Do not install near any heat sources such as radiators, heat registers, stoves, or other apparatus (including amplifiers) that produce heat.
- 9 Do not defeat the safety purpose of the polarized or grounding-type plug. A polarized plug has two blades with one wider than the other. A grounding type plug has two blades and a third grounding prong. The wide blade or the third prong are provided for your safety. If the provided plug does not fit into your outlet, consult an electrician for replacement of the obsolete outlet.
- 10 Protect the power cord from being walked on or pinched particularly at plugs, convenience receptacles, and the point where they exit from the apparatus.

- 11 Only use attachments/accessories specified by the manufacturer.
- 12 Use only with the cart, stand, tripod, bracket, or table specified by the manufacturer, or sold with the apparatus. When a cart is used, use caution when moving the cart/apparatus combination to avoid injury from tip-over.
- 13 Unplug this apparatus during lightning storms or when unused for long periods of time.
- 14 Refer all servicing to qualified service personnel. Servicing is required when the apparatus has been damaged in any way, such as power-supply cord or plug is damaged, liquid has been spilled or objects have fallen into the apparatus, the apparatus has been exposed to rain or moisture, does not operate normally, or has been dropped.



WARNING

TO REDUCE THE RISK OF FIRE OR ELECTRIC SHOCK, DO NOT EXPOSE THIS APPARATUS TO RAIN OR MOISTURE.

(98-6500)

IMPORTANT

Please record the serial number of this unit in the space below.

Model:

Serial No.:

The serial number is located on the bottom or rear of the unit.

Retain this Owner’s Manual in a safe place for future reference.


IMPORTANT NOTICE FOR THE UNITED KINGDOM

Connecting the Plug and Cord

WARNING: THIS APPARATUS MUST BE EARTHED IMPORTANT. The wires in this mains lead are coloured in accordance with the following code:

GREEN-AND-YELLOW	: EARTH
BLUE	: NEUTRAL
BROWN	: LIVE

As the colours of the wires in the mains lead of this apparatus may not correspond with the coloured markings identifying the terminals in your plug proceed as follows:

The wire which is coloured GREEN-and-YELLOW must be connected to the terminal in the plug which is marked by the letter E or by the safety earth symbol  or colored GREEN or GREEN-and-YELLOW.

The wire which is coloured BLUE must be connected to the terminal which is marked with the letter N or coloured BLACK.

The wire which is coloured BROWN must be connected to the terminal which is marked with the letter L or coloured RED.

• This applies only to products distributed by Yamaha-Kemble Music (U.K.) Ltd.(3 wires)

Thank you for choosing a YAMAHA powered monitor speaker or powered subwoofer.
 In order to take maximum advantage of the speaker's features and ensure maximum performance and longevity,
 please read this manual carefully before using powered monitor speaker or powered subwoofer.
 Keep the manual in a safe place for future reference.

Vielen Dank dass Sie sich für einen aktiven Monitorlautsprecher oder Subwoofer von YAMAHA entschieden haben.
 Um die Eigenschaften des Lautsprechers optimal zu nutzen und für höchste Leistung und Lebensdauer lesen Sie diese Anleitung
 bitte genau durch, bevor Sie den aktiven Monitorlautsprecher oder Subwoofer verwenden.
 Bitte bewahren Sie diese Bedienungsanleitung zum späteren Nachschlagen an einem sicheren Ort auf.

Nous vous remercions d'avoir choisi un haut-parleur de contrôle ou un caisson de basses amplifié YAMAHA.
 Pour obtenir les performances optimales de vos haut-parleurs et garantir une longévité maximale, lisez attentivement ce mode
 d'emploi avant d'utiliser le haut-parleur de contrôle ou le caisson de basses amplifié.
 Conservez-le en lieu sûr pour pouvoir vous y référer ultérieurement.

Gracias por elegir los monitores o el subwoofer autoamplificados de Yamaha.
 A fin de aprovechar al máximo las características de los altavoces y obtener un rendimiento y durabilidad óptimos,
 lea atentamente este manual antes de utilizar el sistema.
 Guarde este manual en un lugar seguro para futuras consultas.

感谢您选择了YAMAHA有源监听音箱或有源超低音音箱。
 为了最大限度地利用音箱的功能，确保最佳的性能和最长的使用寿命，请在使用有源监听音箱或有源超低音音箱前认真阅读本说明书。
 请将本说明书存放在安全的地方，以便将来随时参阅。

このたびは、ヤマハ製品をお買い求めいただきまして、まことにありがとうございます。
 製品の優れた性能を十分に生かして、末永くご愛用いただくために、この取扱説明書をご使用前に必ずお読みください。
 お読みになったあとは保証書とともに保管してください。

Contents

4 Precautions	66 Specifications
5 Setting Up for Superior Monitor Sound	66 Dimensions
Rear Panel	67 Performance graph
12 HS50M/HS80M	67 Block Diagram
13 HS10W	

Inhalt

14 Vorsichtsmaßnahmen	66 Technische Daten
15 Aufstellung für den besten Klang	66 Abmessungen
Rückseite	67 Leistungsdiagramm
22 HS50M/HS80M	67 Blockschaltbild
23 HS10W	

Table des matières

24 Précautions	66 Spécifications
25 Configuration du son de contrôle supérieur	66 Dimensions
Panneau arrière	67 Graphique des performances
32 HS50M/HS80M	67 Schéma d'ensemble
33 HS10W	

Contenido

34 Precauciones	66 Especificaciones
35 Configuración para obtener una monitorización de sonido excelente	66 Dimensiones
Panel posterior	67 Gráfico de rendimiento
42 HS50M/HS80M	67 Diagrama de bloques
43 HS10W	

目录

44 注意事项	66 技术规格
45 优质监听器的设置	66 尺寸
后面板	67 性能曲线
52 HS50M/HS80M	67 电路图
53 HS10W	

目次

54 安全上のご注意	65 サービスについて
56 優れたモニター環境の構築	66 仕様
リアパネル	67 寸法図
63 HS50M/HS80M	67 特性図
64 HS10W	67 ブロック図

安全上のご注意




ご使用の前に、必ずこの「安全上のご注意」をよくお読みください。

ここに示した注意事項は、製品を安全に正しくご使用いただき、お客様や他の方々への危害や財産への損害を未然に防止するためのものです。必ずお守りください。

お読みになったあとは、使用される方がいつでも見られる所に必ず保管してください。


■ 記号表示について


この製品や取扱説明書に表示されている記号には、次のような意味があります。

	「ご注意ください」という注意喚起を示します。
	～しないでくださいという「禁止」を示します。
	「必ず実行」してくださいという強制を示します。

■ 「警告」と「注意」について

以下、誤った取り扱いをすると生じることが想定される内容を、危害や損害の大きさと切迫の程度を明示するために、「警告」と「注意」に区分して掲載しています。

 **警告** この表示の欄は、「死亡する可能性または重傷を負う可能性が想定される」内容です。

 **注意** この表示の欄は、「傷害を負う可能性または物的損害が発生する可能性が想定される」内容です。

警告

電源 / 電源コード



電源は必ず交流100Vを使用する。
エアコンの電源など交流200Vのものがあります。
誤って接続すると、感電や火災のおそれがあります。



電源コードは、必ず付属のものを使用する。
故障、発熱、火災などの原因になります。



電源コードをストーブなどの熱器具に近づけたり、無理に曲げたり、傷つけたりしない。また、電源コードに重いものをのせない。
電源コードが破損し、感電や火災の原因になります。

接続

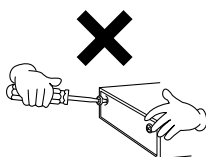


アース(接地)を確実にこなう。
電源コードには、感電を防ぐためのアース線があります。電源プラグをコンセントに差し込む前に、必ずアース線をアース接続してください。確実にアース接続しないと、感電の原因になります。また、アース線を外す場合は、必ず電源プラグをコンセントから抜いたあとで行なってください。

分解禁止



この機器の内部を開けたり、内部の部品を分解したり改造したりしない。
感電や火災、けが、または故障の原因になります。異常を感じた場合など、点検や修理は、必ずお買い上げの販売店または巻末のヤマハ電気音響製品サービス拠点にご依頼ください。



水に注意



この機器の上に花瓶や薬品など液体の入ったものを置かない。また、浴室や雨天時の屋外など湿気の多いところで使用しない。
感電や火災、または故障の原因になります。



濡れた手で電源プラグを抜き差ししない。
感電のおそれがあります。

異常に気づいたら



電源コードやプラグがいたんだ場合、または使用中に音が出なくなったり異常なおいや煙が出たりした場合は、すぐに電源スイッチを切り、電源プラグをコンセントから抜く。
感電や火災、または故障のおそれがあります。至急、お買い上げの販売店または巻末のヤマハ電気音響製品サービス拠点に点検をご依頼ください。



この機器を落とすなどして破損した場合は、すぐに電源スイッチを切り、電源プラグをコンセントから抜く。
感電や火災、または故障のおそれがあります。至急、お買い上げの販売店または巻末のヤマハ電気音響製品サービス拠点に点検をご依頼ください。

⚠ 注意

電源 / 電源コード



長期間使用しないとときや落雷のおそれがあるときは、必ずコンセントから電源プラグを抜く。

必ず実行

感電や火災、故障の原因になることがあります。



必ず実行

電源プラグを抜くときは、電源コードを持たずに、必ず電源プラグを持って引き抜く。

電源コードが破損して、感電や火災の原因になることがあります。



設置



必ず実行

この機器を移動するときは、必ず電源コードなどの接続ケーブルをすべて外した上で行なう。

コードをいためたり、お客様や他の方々が転倒したりするおそれがあります。



必ず実行

この機器を電源コンセントの近くに設置する。

電源プラグに容易に手の届く位置に設置し、異常を感じた場合にはすぐに電源スイッチを切り、電源プラグをコンセントから抜いてください。



禁止

風通しの悪い狭いところに押し込めたりしない。

この機器を壁や他の機器から左右に 20cm、後ろに 20cm、上に 20cm 以上離してください。機器内部に熱がこもり、故障や火災の原因になることがあります。



禁止

直射日光のあたる場所(日中の車内など)やストーブの近くなど極端に温度が高くなる場所、逆に温度が極端に低い場所、また、ほこりや振動の多いところで使用しない。

この機器のパネルが変形したり、内部の部品が故障したりする原因になります。



禁止

不安定な場所に置かない。

この機器が転倒して故障したり、お客様や他の方々がかげがをしったりする原因になります。

接続



必ず実行

他の機器と接続する場合は、すべての電源を切った上で行なう。また、電源を入れたり切ったりする前に、必ず機器の音量(ボリューム)を最小にする。

感電、聴力障害または機器の損傷になることがあります。



必ず実行

使用時の注意

スピーカーの故障を防ぐために、電源を入れるときは、最後にこの機器の電源を入れる。また、電源を切るときは、最初にこの機器の電源を切る。



禁止

この機器のバスレフポートやパネルのすき間に手や指を入れない。お客様がかげがをするおそれがあります。



禁止

この機器のバスレフポートやパネルのすき間から金属や紙片などの異物を入れない。

感電、ショート、火災や故障の原因になることがあります。入った場合は、すぐに電源スイッチを切り、電源プラグをコンセントから抜いた上で、お買い上げの販売店または巻末のヤマハ電気音響製品サービス拠点に点検をご依頼ください。



禁止

大きな音量で長時間スピーカーを使用しない。

聴覚障害の原因になります。



禁止

音が歪んだ状態ではこの機器を使用しない。

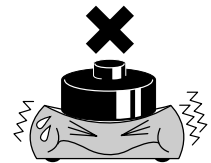
機器が発熱し、火災の原因になることがあります。



禁止

この機器の上ののったり重いものをのせたりしない。また、ボタンやスイッチ、入出力端子などに無理な力を加えない。

この機器が破損したり、お客様や他の方々がかげがをしったりする原因になります。



XLR タイプコネクターのピン配列は、以下のとおりです。(IEC60268 規格に基づいています)
1: グラウンド(GND)、2: ホット(+), 3: コールド(-)

このスピーカー (HS50M、HS80M のみ) は防磁型ですが、近くのディスプレイに色ムラが生じる場合は、少し離して設置してください。

携帯電話からの影響について

この機器のすぐ近くで携帯電話を使用すると、この機器にノイズが入ることがあります。そのようなときは、少し離れた場所で携帯電話をご使用ください。

●不適切な使用や改造により故障した場合の保証はいたしかねます。

使用後は、必ず電源スイッチを切りましょう。

スイッチ、ボリュームコントロール、接続端子などの消耗部品は、使用時間により劣化しやすいため、消耗に応じて部品の交換が必要になります。消耗部品の交換は、お買い上げの販売店または巻末のヤマハ電気音響製品サービス拠点にご相談ください。

*この取扱説明書に掲載されている会社名、製品名は、それぞれ各社の商標または登録商標です。
*この取扱説明書に掲載されているイラストは、すべて操作説明のためのものです。したがって実際の仕様と異なる場合があります。
*仕様および外観は改良のため、予告なく変更することがあります。

優れたモニター環境の構築

他のオーディオ機器や音楽制作用機器と違って、スタジオモニターはセットアップの方法次第で最終的なサウンドが飛躍的に向上します。ここでモニター環境の基礎を学んで、ヤマハのHSシリーズの優れた能力を十分に発揮させてみましょう。

リスニングとモニタリングの違い

家のリビングルームで音楽を聞くリスニングと、スタジオでミキシングやレコーディングをするためのモニタリングは、一般的に区別されます。優れたリスニングは、優れたモニタリングにもなりえますし、また逆も然りです。しかしほとんどの場合、純粋に音楽を楽しむためのリスニングでは、スピーカーからの音はすべて良い音に聞こえがちです。優れたミックスを制作するためのモニタリングに必要な正確な音やミキシングの欠点を見過ぎてしまいます。制作したスタジオで再生したときは思いどおりの音だったのに、スタジオから出て他のオーディオ機器で再生すると、音が潰れてしまうような失敗は避けたいものです。自分がミックスした曲は、しっかり設計されたリスニングルームで使う高額なオーディオ機器から、台所の冷蔵庫の上にあるラジカセまでのあらゆるオーディオ機器で再生されることが考えられます。ミキシングエンジニアやプロデューサーと同じように、あらゆるオーディオ機器で良質なサウンドを再現するためにバランスの取れたミックスを目指して、正確な音とミキシングの欠点を聴き取るモニタリングをしたいと思いませんか？

ヤマハNS10Mはレコーディング業界で長い間スタジオモニターの定番となり、今でも世界中の多くのスタジオで使われています。なぜならNS10Mは、ミキシングやレコーディングに必要な正確な音とそうでない音の違いを聴き取るためにフラットな特性と優れた解像度をエンジニアやプロデューサーに提供してくれるからです。HSシリーズも、NS10M譲りの良質なミックスを作るための正確さを再現し、長時間の作業でもほとんど疲れを感じさせないモニタリングを実現します。

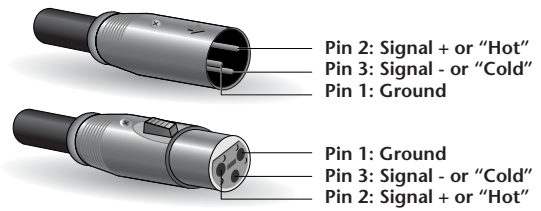
接続の準備

HSシリーズのようなパワードスタジオモニターは、パッシブタイプ(内蔵アンプなし)のスピーカーより音響面でも実用面でも便利になっています。ただし、入力信号はラインレベルなので、録音スタジオにある他のラインレベルの接続と同様にケーブルやコネクターの選択に気を遣う必要があります。ノイズの対策やより良い音質を得るために高品質のケーブルとコネクタ(プラグ)を使って、できるだけ短い配線にしてください。高レベルの電氣的ノイズやラジオのノイズに悩まされている場所でなければ、比較的短いアンバランスの配線で問題ありません。もちろん、アンバランス出力しかない楽器など選択の余地がない場合は、できるだけ短いアンバランスのケーブルを使ってすべて配線してシステムを構築する必要があります。たとえば、ミキサーとスタジオモニターが同じ卓上に置いてある場合は問題ありませんが、3m以上の長いラインレベルのケーブルが必要な場合は、ノイズ対策のためにバランスケーブルを使った方が賢明です。

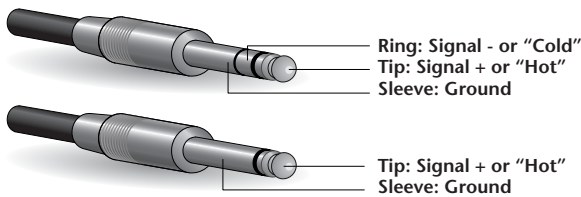
HSシリーズは、2つのタイプの入力端子を備えているので、自分の制作環境に合うタイプの端子を選ぶことができます。

XLRタイプ 端子 (バランス)

このXLRタイプの端子は、プロ用機器や設備機器によく使われます。HSシリーズに付いている3ピンのXLRタイプの端子は、主にバランス接続に使われます。また、XLRタイプのプラグは頑丈で信頼性の高い構造になっているので、野外録音などでも安心して使用できます。



フォーン端子 (TRS、バランス、アンバランス)

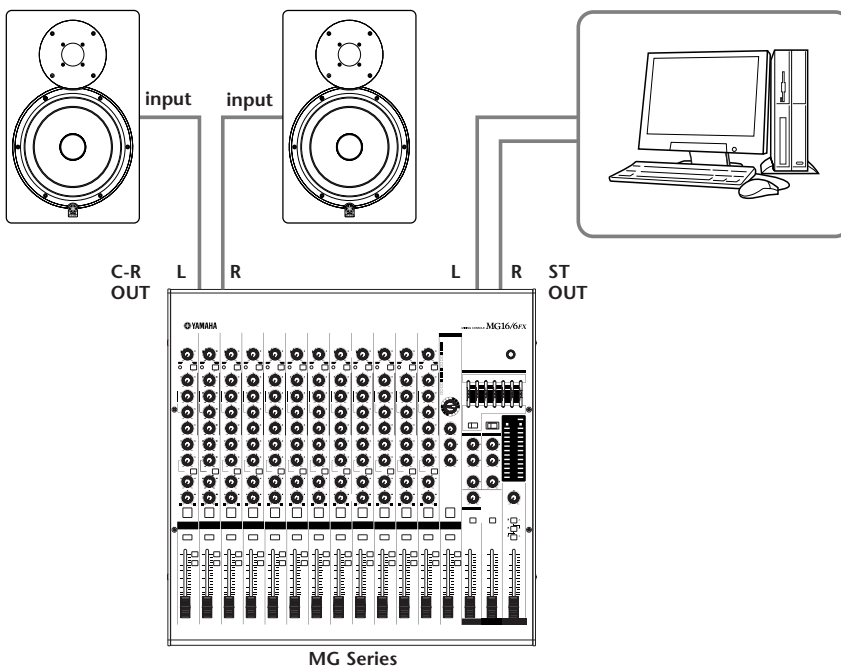
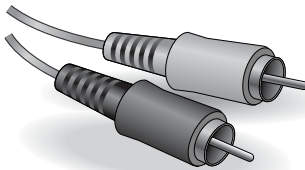


HSシリーズは、バランス接続でもアンバランス接続でも対応できるように1/4インチのフォーン端子を備えています。

このフォーン端子を使ってバランス接続する場合は、TRSフォーンプラグがついているバランスケーブルが必要です。TRSフォーンプラグは、標準ステレオフォーンプラグと基本的に同じです。“TRS”とは、Tip, Ring, Sleeveの頭文字を示しています。

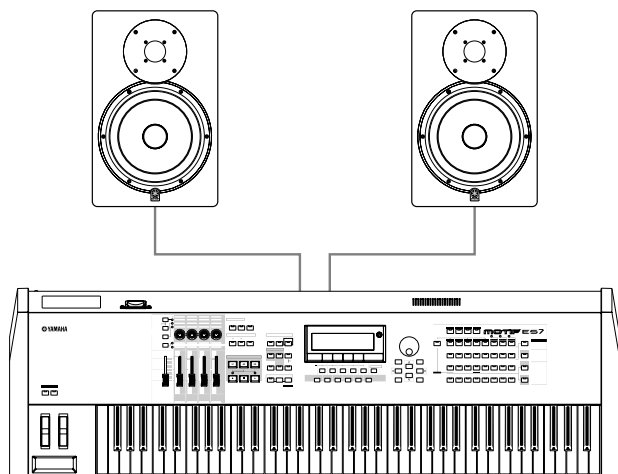
このフォーン端子を使ってアンバランス接続する場合は、標準モノフォーンプラグを使用します。ただし、RCAピンタイプの出力端子しか備わっていない機器や楽器をフォーン端子に接続したい場合は、RCAピンプラグからフォーンプラグに変換するアダプターを使うか、片方にRCAピンプラグともう片方にフォーンプラグが付いているケーブルを使うと簡単に接続できます。

RCA ピン端子



HSスピーカーをヤマハのMGシリーズなどのミキサーに直接接続する場合、ミキサーのC-R(Control Room)出力端子に接続します。C-R出力端子に接続すると、ミキサーのメインバスに送られる信号のレベルとは独立してモニターレベルを調整できます。メインバスの信号は、音楽制作用のレコーダーやDAW(Digital Audio Workstation)に通常送ります。

HSシリーズのスピーカーは、電子キーボードやほかの電子楽器にも直接接続できます。



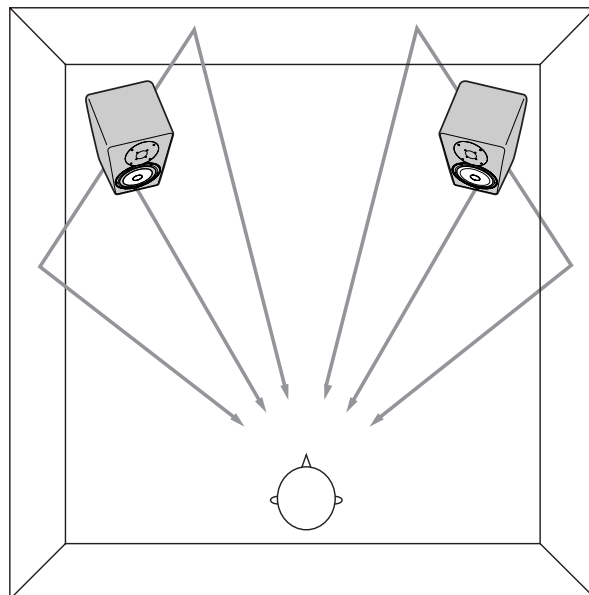
スピーカーの設置

モニター環境を構築するとき、スピーカーの設置は最も重要なポイントの1つですが、モニター環境を改善するには費用や時間がかかってしまうと諦めがちです。特に、小さいスタジオでスピーカーを設置するとき、大きな障害物があるとやっかいです。スピーカーを設置するスペースが十分にあるなら問題ありませんが、スペースが限られている場合は、より良いパフォーマンスを引き出すためにちょっとした計測と調節で驚くほど改善されるでしょう。ステレオでも5.1サラウンドのモニター環境でも基本は同じです。

部屋の壁やコーナーからの距離

正確な再生音を得るために、スピーカーを部屋の壁や特にコーナーから離して設置してください。壁に近づけすぎると、スピーカーの周波数特性が乱れてしまいます。最低1.5m壁から離すのが理想ですが、実際には、卓上かスピーカーのリアが壁にくっつくほど近づけてスピーカーを設置してしまうかもしれません。ここで覚えておきたいのは、壁や部屋のコーナーに近づけば近づくほど、壁からの音の反射によってスピーカーの低音が強調されやすくなるということです。低音が強調された場合は、感覚に頼るか少し周波数特性を整える(イコライゼーション)といった補正をする必要が出てくるでしょう。

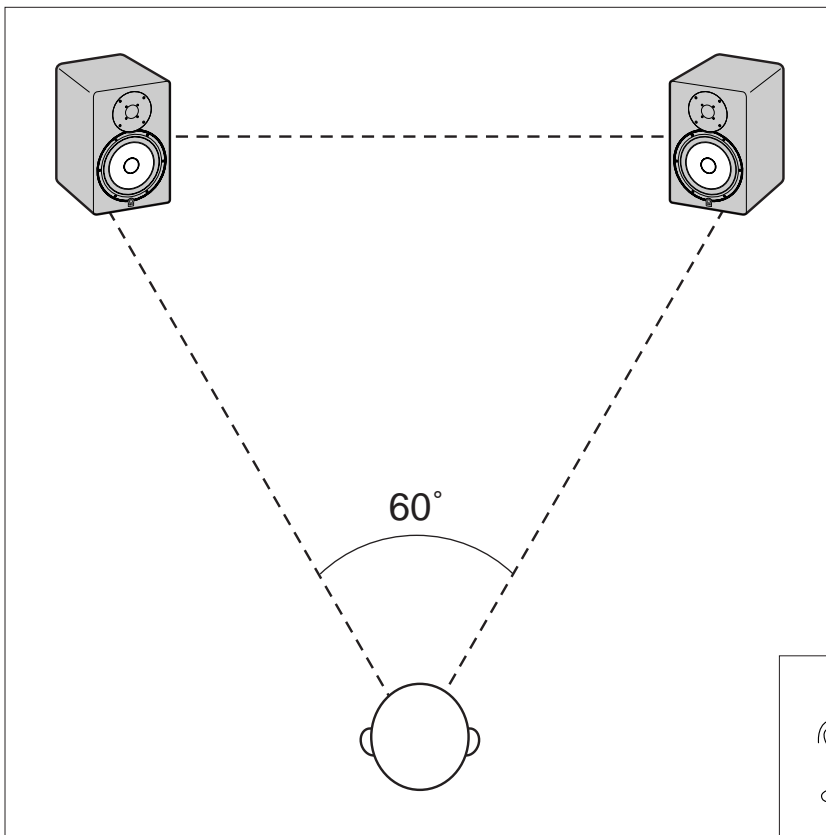
HS50M,HS80MスピーカーにはROOM CONTROLスイッチがついているので、スピーカーの低音が強調されるのを簡単に補正できます。壁に近づくにつれて、ROOM CONTROLスイッチを“0”→“-2”→“-4”にすると、自然な低音になります。ただし、スペースに余裕がある場合は、最も近い壁から1.5m以上離して設置することを念頭におきましょう。



左右は対称に設置

「部屋の壁やコーナーからの距離」でも説明しましたが、スピーカーと壁の位置によってスピーカーの再生音は、まったく変わってきます。1台のスピーカーのリアを壁にくっつけて設置して、もう1台をリア側に障害物がない所に設置したら、どうなるでしょうか？ 良い結果は、得られないでしょう。いずれにしても優れたミックスを作る環境ではありません。左と右のスピーカーからの再生音が異なってしまうので、バランスのいいミックスを作ることはほとんど不可能になります。また、正確なパンニングもできません。とにかくミキシングに本気で取り組むなら、できるだけ左右対称の場所にスピーカーを設置してください。スピーカーから壁までの距離を同じにするために、ひもを使って測ってみましょう。部屋の中に大きな障害物があると、部屋の音響特性や左右のバランスを台無しにしています。また、ドアや窓の位置も気にかけることも大切です。いつも理想的な左右対称の環境が整うとは限りませんが、できるだけ努力する価値はあります。

スイートスポット



ステレオでもサラウンドのミキシングでも、メインフロントスピーカー2台と自分の位置(リスニングポイント)3点で正三角形を作るようにします。(最も適したリスニングポイントは、スイートスポットと呼ばれます。)つまり、2台のスピーカーから自分の位置までの距離と、2台のスピーカー同士の距離を同じにします。また、60°の位置に設置した両方のスピーカーを自分の位置に直接向くように、内側に向けて設置してください。スピーカーの高さは、最も指向性の狭い高域が良く聞こえるように、ツイーターが大体自分の耳と並ぶようにします。



ステレオ出力のおすすめ設定(HS50M or HS80M x 2)

- スピーカーのLEVELコントロールは、同じレベルに設定します。LEVELコントロールを12時の位置に合わせて、ノミナル入力“+4 dB”に合わせます。
- このセットアップ方法ではサブウーファーを使わないので、LOW CUTスイッチを“FLAT”にします。
- MID EQスイッチを“-2 dB”に設定すると、中域が少し弱まり多少ソフトなサウンドになります。長時間のリスニングやモニタリングでも耳が疲れにくくなります。ただし、正確なモニタリングをする場合は、MID EQスイッチを“0”に設定します。
- スピーカーから最も近い壁までの距離にしたがってROOM CONTROLスイッチを設定します。
- 正確なモニタリングのためにHIGH TRIMスイッチを“0”にします。音が明るすぎる場合は、少し高域を弱めるためにこのHIGH TRIMスイッチを“-2 dB”にします。

サブウーファーを追加

サブウーファーを加えるとステレオのミキシングが見違えるほど良くなります。低音が十分に聞こえないと、良質なサウンドにすることができません。サブウーファーの優れた超低音再生は、ミックス全体の質を良くします。

サブウーファーの位置は、メインスピーカーほど重要ではありません。なぜなら、サブウーファーは約200 Hz以下の周波帯域で再生するため、指向性が広いからです。別の言い方をすると、人間の耳では、そのような低音の方向性を聴き取ることができないので、理論的にはサブウーファーを部屋のどこに置いても聞こえ方は変わりません。実際には、リスニングポイントからメインフロントスピーカーまでと同じ距離で、メインフロントスピーカーの間あたりの床にサブウーファーを設置することが良いでしょう。

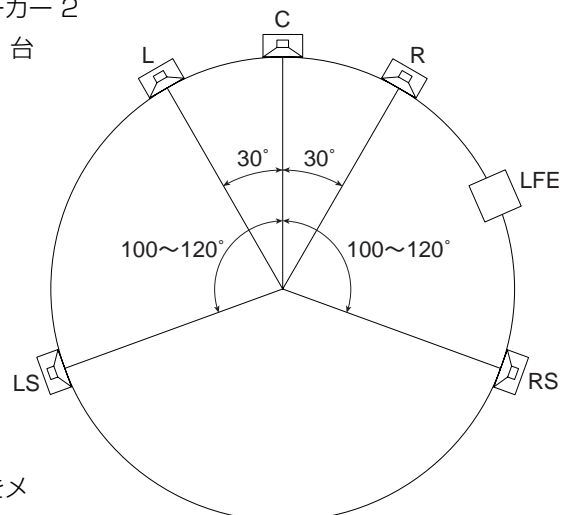
ステレオ出力+サブウーファーのおすすめ設定(HS50M or HS80M x 2, HS10W x 1)

- HS50MまたはHS80MのLEVELコントロールを12時に合わせて、ノミナル入力“+4 dB”に合わせて。HS10WのLEVELコントロールをHS50Mを使用している場合は10時ぐらいに、HS80Mを使用している場合は11時ぐらいに合わせて。必要に応じてHS10WのLEVELコントロールを微調整します。逆に、HS50M/HS80Mの出力を調整することで、相対的にサブウーファーとのバランスを調整することもできます。
- HS10WのHIGH CUTコントロールをセンタークリックの位置（カットオフ周波数約100 Hzに相当します）から調整を始めます。カットオフ周波数を後で調整することで、HS50MまたはHS80Mと組み合わせたときの周波数特性をよりスムーズにつなげます。
- HS10WのLOW CUTスイッチをONにします。好みの超低音になるようにLOW CUTコントロールを調整します。
- HS50M/HS80MのLOW CUTを“FLAT”にします。
- MID EQスイッチを“-2 dB”に設定すると、中域が少し弱まり多少ソフトなサウンドになります。長時間のリスニングやモニタリングでも耳が疲れにくくなります。ただし、正確なモニタリングをする場合は、MID EQスイッチを“0”に設定します。
- スピーカーから最も近い壁までの距離に合わせてROOM CONTROLスイッチを設定します。
- 正確なモニタリングのためにHIGH TRIMスイッチを“0”にします。音が明るすぎる場合は、少し高域を弱めるためにこのHIGH TRIMスイッチを“-2 dB”にします。

サラウンドのセットアップ

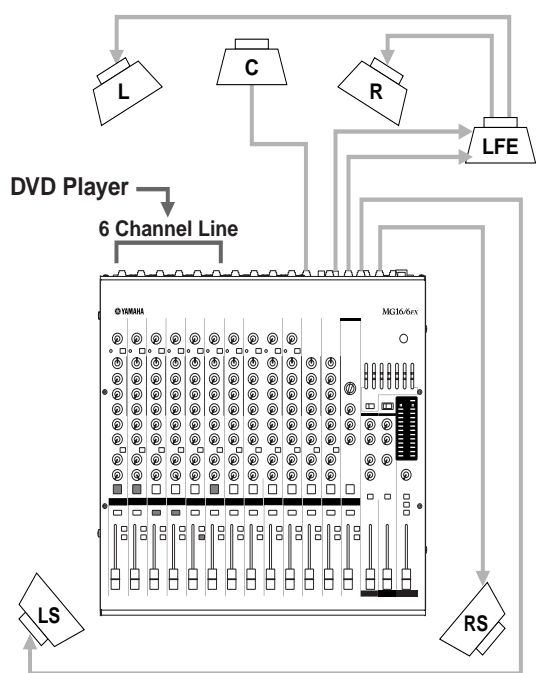
サラウンドでミキシングする場合は、言うまでもなくサラウンドのモニター環境が必要になります。たとえば、5.1サラウンドのモニター環境を作るには、「サブウーファーを追加」で説明しているステレオ+サブウーファーにセンタースピーカーとリアスピーカー2台を加えます。つまり、メインフロントスピーカー2台、センタースピーカー1台、リアスピーカー2台、サブウーファー1台の合計6台です。“.1”とは、サブウーファーを示します。

ITU(国際電気通信連合: International Telecommunications Union)が推奨する5.1サラウンドのセットアップによると、「スイートスポット」で説明されているようにメインフロントスピーカー2台とリスニングポイントの3点で60°の正三角形を作るように設置します。リアスピーカーは、リスニングポイントからメインフロントスピーカーと同じ距離に設置しますが、右の図のように角度は、100°と120°の間にします。センタースピーカーは、メインフロントスピーカーの間あたりに設置してください。ほかのスピーカーと同じようにリスニングポイントから同じ距離にするため、横一直線にならないようにセンタースピーカーをメインフロントスピーカーよりちょっと後ろに設置します。



今まで説明したことをまとめると、メインフロント、センター、リアのスピーカーは、リスニングポイントを中心に円周上にすべて設置されます。リスニングポイントから同じ距離にすべてのスピーカーを設置するために、ひもを切ったりひもに印を付けたりして、左のメインフロントスピーカーから右のメインフロントスピーカーまでの正確な距離を最初に測るといいでしょう。マイクスタンドなどにそのひもを取り付けて、リスニングポイントに置きます。それぞれのスピーカーまでの距離を測るのに、そのひもを使ってください。また、リスニングポイントからスピーカーの位置まで伸びたひもは、スピーカーの向きを決めるときにも目安になります。

MG-series のセットアップ例



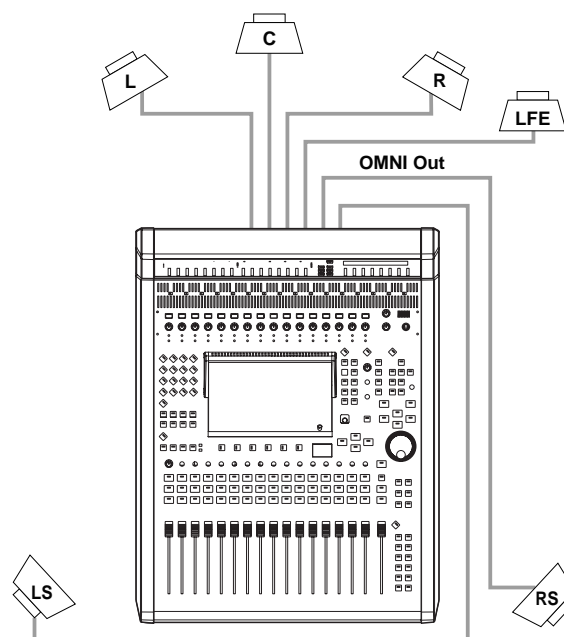
特にサラウンド制作用に設計されていない標準的なミキサーに接続する場合は、HS10Wを経由してメインのL/Rスピーカーをステレオ出力に接続します。残りのセンタースピーカーとリアスピーカーは、それぞれの出力チャンネルに接続します。

Example: MG16/6FX

DVD Player	Input Channel	Output Connector	Speaker
L	Ch1 (ST=ON, PAN → L)	ST OUT (L)	L
R	Ch2 (ST=ON, PAN → R)	ST OUT (R)	R
LS	Ch3 (GRP1-2, PAN → L)	GROUP OUT 1(L)	LS
RS	Ch4 (GRP1-2, PAN → R)	GROUP OUT 2(R)	RS
C	Ch5 (GRP3-4, PAN → L)	GROUP OUT 3	C
LFE	Ch6 (ST=ON, PAN→Center, Fader→+10 dB Boost)	ST OUT	LFE

デジタルミキサーのセットアップ例

HSスピーカーをヤマハのDM2000、DM1000あるいはO2R96のようなサラウンドに対応しているミキサーに接続する場合、それぞれのスピーカーをミキサーの専用出力端子に直接接続します。このセットアップは、ミキサーの高度なサラウンドモニタリングやベースマネージメント機能を十分に活用できます。



5.1chサラウンドのおすすめ設定 (HS50M or HS80M x 5, HS10W x 1)

- HS50MまたはHS80MのLEVELコントロールを12時に合わせて、ノミナル入力“+4 dB”に合わせます。HS10WのLEVELコントロールをHS50Mを使用している場合は10時*ぐらいに、HS80Mを使用している場合は11時*ぐらいに合わせます。必要に応じてHS10WのLEVELコントロールを微調整します。逆に、HS50M/HS80Mの出力を調整することで、相対的にサブウーファーとのバランスを調整することもできます。
 - * デジタルミキサーとHS50Mを使用している場合は、HS10WのLEVELコントロールを9時ぐらいに、HS80Mを使用している場合は10時ぐらいに合わせます。
- HS10WのHIGH CUTコントロールをセンタークリックの位置(カットオフ周波数約100 Hz*に相当します)から調整を始めます。カットオフ周波数を後で調整することで、HS50MまたはHS80Mと組み合わせたときの周波数特性をよりスムーズにつなげます。
 - * デジタルミキサーを使用している場合は、80 Hzにします。
- HS10WのLOW CUTスイッチをONにします。好みの超低音になるようにLOW CUTコントロールを調整します。
- HS50M/HS80MのLOW CUTスイッチを“100 Hz”*にします。
 - * デジタルミキサーを使用している場合は、80 Hzにします。
- MID EQスイッチを“-2 dB”に設定すると、中域が少し弱まり多少ソフトなサウンドになります。長時間のリスニングやモニタリングでも耳が疲れにくくなります。ただし、正確なモニタリングをする場合は、MID EQスイッチを“0”に設定します。
- スピーカーから最も近い壁までの距離に合わせてROOMCONTROLスイッチを設定します。
- 正確なモニタリングのためにHIGH TRIMスイッチを“0”にします。音が明るすぎる場合は、少し高域を弱めるときにこのスイッチを“-2 dB”にします。

一貫したモニタリングレベルを維持する

最後にもう1つリスニングとモニタリングの違いを紹介します。音楽を楽しむためのリスニングでは、ソフトで控えめなBGMから部屋が揺れるほどの爆音でのダンスまで、さまざまな場面にさまざまなレベルで聞くことがあります。しかし、このような音の聞き方では、正確なモニタリングは不可能です。なぜなら、特に低域から中域にかけて聞く感覚が音量によって変わってしまうので、一貫したレベルを維持することができないからです。もちろん、音楽制作の途中で特定の問題や効果聞き分けのために、ある時点でレベルを少し上げたり下げたりする必要もあるでしょう。また、実際にはミックスの最終確認としてさまざまなレベルで聴いたり、ミックスの中で埋もれてしまった楽器音や効果がないか確認するためにレベルを最小にしたり、最も低いレベルでもボーカルのミックスバランスが崩れていないことを確認するために、レベルを変えたりすることは重要です。しかし、ミキシングで良い結果を得るためには一貫したレベルでのモニタリングが不可欠ですので、レベルの変更をできるだけ最小限に抑えましょう。

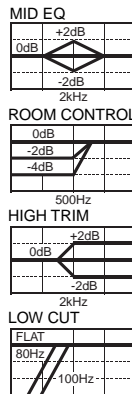
では、モニタリングに適切なレベルとはどのくらいでしょうか？標準のモニタリングレベルの仕様*がありますが、ほとんどの小さなスタジオにとっての適切なレベルは、何はともあれ自分が心地よいかどうかです。微妙なニュアンスの違いを見過ごすことがないように十分な音量でモニターする必要がありますが、あまりうるさすぎると、耳が疲れたり近所迷惑になったりするので注意してください。モニタリングの途中で音量を上げている場合は、耳が疲れ始めて音を聞く感覚が麻痺している兆候です。音量を上げ過ぎるのは明らかに音楽にも耳にも悪影響です。すばらしい音楽を制作するために、自分にとって快適なレベルや作業環境を見つけ出しましょう。

* SMPTE RP 200 基準のモニタリングレベルは、リスニングポイントで83 dB SPL (RMS 平均)です。映画制作用のミキシングの場合は、Dolbyのサラウンド基準モニタリングレベルで85 dB SPLになります。

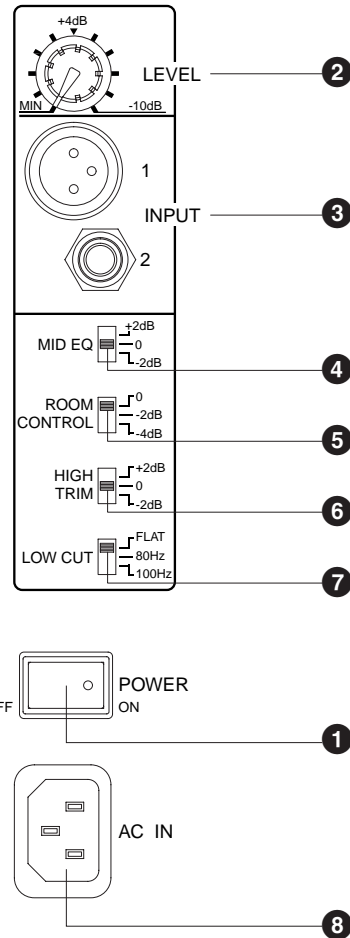
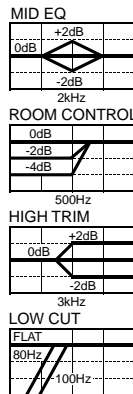
リアパネル

HS80M、HS50M

HS80M



HS50M



① POWERスイッチ

この機器の電源をON/OFFするスイッチです。このスイッチをONにすると、フロントパネルの音叉マークが点灯します。

② LEVELコントロール

全体の音量を調整します。

③ INPUT 1/2 端子

XLRタイプとフォーンタイプのバランス型入力端子です。



XLRタイプとフォーンタイプの端子を同時に使用することはできません。どちらか一方の端子だけをご使用ください。

必ず実行

④ MID EQスイッチ

中域のレベルを調整します。“0”にするとフラットな特性になります。“+2 dB”にすると2 dBブースト、“-2 dB”にすると2 dBカットします。(中心周波数は、2 kHzです。)

⑤ ROOM CONTROLスイッチ

壁や天井、床などの音の反射による低域の特性を補正します。“0”にするとフラットな特性になります。“-2 dB”にすると500 Hz以下を2 dBカット、“-4 dB”にすると4 dBカットします。

⑥ HIGH TRIMスイッチ

高域のレベルを調整します。

HS50Mの場合: “0”にするとフラットな特性になります。“+2 dB”にすると3 kHz以上を2 dBブースト、“-2 dB”にすると2 dBカットします。

HS80Mの場合: “0”にするとフラットな特性になります。“+2 dB”にすると2 kHz以上を2 dBブースト、“-2 dB”にすると2 dBカットします。

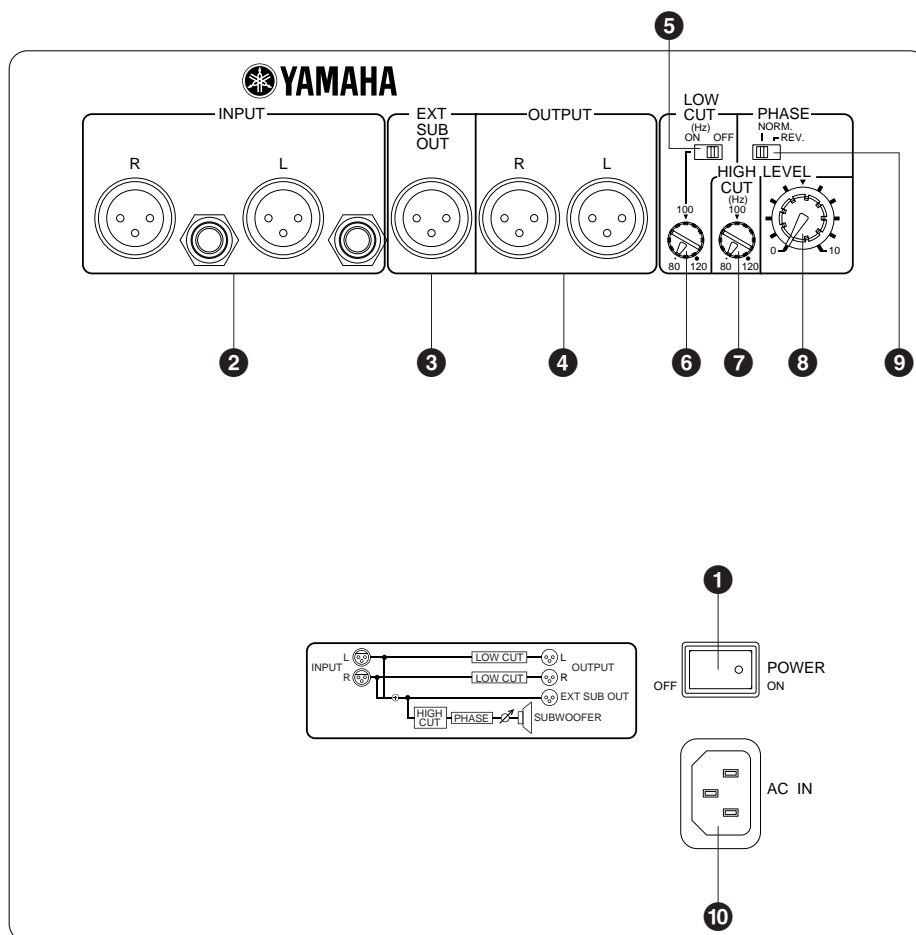
⑦ LOW CUTスイッチ

低域の信号をカットします。“80 Hz”にすると、80 Hz以下をカット、“100 Hz”にすると、100 Hz以下をカットします。

⑧ AC IN端子

付属の電源コードを接続します。まずこの機器と電源コードを接続し、次に電源プラグをコンセントに差し込みます。

HS10W



1 POWERスイッチ

この機器の電源をON/OFFするスイッチです。このスイッチをONにすると、フロントパネルの音叉マークが点灯します。

2 INPUT L/R端子

XLRタイプとフォーンタイプのバランス型入力端子です。L/Rの2系統の信号を同時に入力できます。L/Rの2系統の信号を同時に入力した場合は、内部でミックスされます。



XLRタイプとフォーンタイプの端子を同時に使用することはできません。どちらか一方の端子だけをご使用ください。

必ず実行

3 EXT SUB OUT端子

XLRタイプのバランス型出力端子です。INPUT L/R端子に入力されたミックス信号を出力します。サブウーハーをもう一台接続したいときに、このEXT SUB OUT端子を使います。

NOTE LOW CUTスイッチ/コントロールとHIGH CUTコントロールは、EXT SUB OUT端子から出力される信号に影響しません。

4 OUTPUT L/R端子

XLRタイプのバランス型出力端子です。INPUT L/R端子に入力された信号を、それぞれOUTPUT L/R端子から出力します。LOW CUTスイッチをONにすると、低域がカットされます。LOW CUTコントロールを使って、カットオフ周波数を80 Hzから120 Hzの範囲で設定できます。

5 LOW CUTスイッチ

LOW CUTスイッチをONにすると、OUTPUT端子から出力される信号の低域をカットします。LOW CUTコントロールを使って、カットオフ周波数を80 Hzから120 Hzの範囲で設定できます。

6 LOW CUTコントロール

LOW CUTスイッチがONの状態、カットオフ周波数を80 Hzから120 Hzの範囲で設定できます。

7 HIGH CUTコントロール

この機器から出力される音の高域カットオフ周波数を80 Hzから120 Hzの範囲で設定できます。

8 LEVELコントロール

この機器の音量を調整します。

9 PHASEスイッチ

この機器から出力される音の位相を切り替えるスイッチです。通常は“NORM.”で使用します。ただし、組み合わせるスピーカーや設置場所によっては、“REV.”にすると低域再生が良好になる場合があります。試聴して適切な低域再生になる方を選んでください。

10 AC IN端子

付属の電源コードを接続します。まずこの機器と電源コードを接続し、次に電源プラグをコンセントに差し込みます。

サービスについて

● 保証書

この商品には保証書がついています。販売店でお渡ししていますから、ご住所・お名前・お買上げ年月日・販売店名など所定事項の記入および記載内容をおたしかめの上、大切に保管してください。

保証書は当社がお客様に保証期間内の無償サービスをお約束するもので、この商品の保証期間はお買上げ日より1年です。

保証期間内の転居や、ご贈答用に購入された場合などで、記載事項の変更が必要なときは、事前・事後を問わずお買上げ販売店かお客様ご相談窓口、またはヤマハ電気音響製品サービス拠点へご連絡ください。継続してサービスできるように手配いたします。

● 損害に対する責任

この商品(搭載プログラムを含む)の使用または使用不能により、お客様に生じた損害(事業利益の損失、事業の中断、事業情報の損失、その他の特別損失や逸失利益)については、当社は一切その責任を負わないものとします。また、如何なる場合でも、当社が負担する損害賠償額は、お客様がお支払になったこの商品の代価相当額をもって、その上限とします。

● 調整・故障の修理

「故障かな?」と思われる症状のときは、この説明書をもう一度よくお読みになり、電源・接続・操作などをおたしかめください。それでもなお改善されないときには、お買上げ販売店へご連絡ください。調整・修理いたします。

調整・修理に際しては保証書をご用意ください。保証規定により、調整・修理サービスをいたします。また、故障した製品をお持ちいただくか、サービスにお伺いするのもかも保証書に書かれています。

修理サービスは保証期間が過ぎた後も引き続きおこなわれ、そのための補修用性能部品が用意されています。性能部品とは製品の機能を維持するために不可欠な部品のことをいい、PA製品ではその最低保有期間は製造打切後8年です。この期間は経済産業省の指導によるものです。

● お客様ご相談窓口

ヤマハPA製品に関するご質問・ご相談はお客様ご相談窓口へ、アフターサービスについてのお問合わせはヤマハ電気音響製品サービス拠点へおよせください。

■ 営業窓口

国内楽器営業本部 LM営業部 企画推進室
〒108-8568 東京都港区高輪2-17-11
TEL 03-5488-5430

PA・DMI事業部 MP推進部 マーケティンググループ
〒430-8650 浜松市中沢町10-1
TEL 053-460-2432

*名称、住所、電話番号、URLなどは変更になる場合があります。

ヤマハプロオーディオウェブサイト

<http://proaudio.yamaha.co.jp/>

ヤマハマニュアルライブラリー

<http://www.yamaha.co.jp/manual/japan/>

■ ヤマハ電気音響製品サービス拠点

(修理受付および修理品お持込み窓口)

◆ 修理のご依頼/修理についてのご相談窓口

ヤマハ電気音響製品修理受付センター

受付時間

月曜日～金曜日 9:00～19:00、
土曜日 9:00～17:30
(祝祭日および弊社休業日を除く)

ナビダイヤル
(全国共通番号)



0570-012-808

市内通話料でOK
ナビダイヤル

*一般電話・公衆電話からは、市内通話料金でご利用いただけます。

*一般電話・公衆電話からは、市内通話料金でご利用いただけます。

FAX (053) 463-1127

修理品お持込み窓口

受付時間 月曜日～金曜日 9:00～17:45
(祝祭日および弊社休業日を除く)

*お電話は、電気音響製品修理受付センターでお受けします。

北海道サービスステーション

〒064-8543

札幌市中央区南10条西1丁目1-50 ヤマハセンター内
FAX (011)512-6109

首都圏サービスセンター

〒143-0006 東京都大田区平和島2丁目1-1

京浜トラックターミナル内14号棟A-5F

FAX (03)5762-2125

浜松サービスステーション

〒435-0016 浜松市和田町200

ヤマハ(株)和田工場内

FAX (053)462-9244

名古屋サービスセンター

〒454-0058 名古屋市中川区玉川町2丁目1-2

ヤマハ(株)名古屋倉庫3F

FAX (052)652-0043

大阪サービスセンター

〒564-0052 吹田市広芝町10-28 オーク江坂ビルディング2F

FAX (06)6330-5535

九州サービスステーション

〒812-8508 福岡市博多区博多駅前2丁目11-4

FAX (092)472-2137

*名称、住所、電話番号などは変更になる場合があります。

● お客様ご相談窓口:

ヤマハプロオーディオ製品に対するお問合せ窓口

ヤマハ・プロオーディオ・インフォメーションセンター

TEL 03-5791-7678 FAX 03-5488-6663

(電話受付=祝祭日を除く月～金/11:00～19:00)

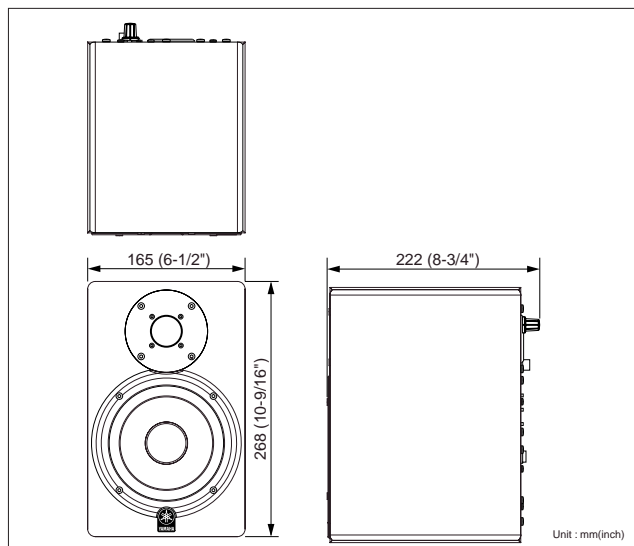
ONLINE support: <http://proaudio.yamaha.co.jp/>

Specifications

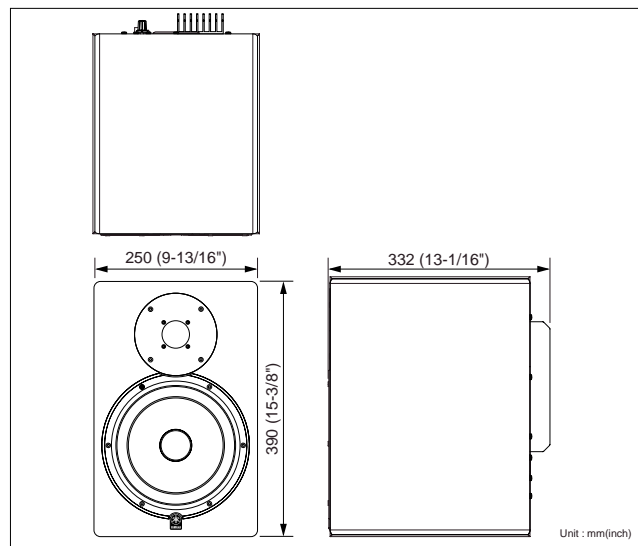
Model		HS50M	HS80M	HS10W
General Specifications				
Type		Biamp 2-way Powered speaker	Biamp 2-way Powered speaker	Powered Subwoofer
Crossover Frequency		3 kHz	2 kHz	—
Overall Frequency Response		55 Hz—20 kHz (-10 dB)	42 Hz—20 kHz (-10 dB)	30 Hz—180 Hz (-10 dB)
Dimensions (W x H x D)		165 x 268 x 222 mm (6-1/2 x 10-9/16 x 8-3/4")	250 x 390 x 332 mm (9-13/16 x 15-3/8 x 13-1/16")	300 x 350 x 386 mm (11-13/16 x 13-3/4 x 15-3/16")
Weight		5.8 kg	11.3 kg	12.5 kg
Speaker Components				
Speaker Components		LF : 5" cone (Magnetic shielding Type)	LF: 8" cone (Magnetic shielding Type)	8" cone
		HF : 0.75" Dome (Magnetic shielding Type)	HF : 1" Dome (Magnetic shielding Type)	
Enclosure	Type	Bass-reflex Type	Bass-reflex Type	Bass-reflex Type
	Material	MDF	MDF	MDF
Amp. Unit				
Output Power		Total : 70 W (dynamic power) (LF : 45 W, 4 ohms) (HF : 25 W, 8 ohms)	Total : 120 W(dynamic power) (LF : 75 W, 4 ohms) (HF : 45 W, 8 ohms)	150 W 4 ohms (dynamic power)
Input Sensitivity / Impedance		-10 dBu/10 k ohms	-10 dBu/10 k ohms	-10 dBu/10 k ohms
Output Sensitivity/ Impedance		—	—	-10 dBu/600 ohms
Input Connectors(parallel)		1 : XLR-3-31 type (balanced) 2 : PHONE (balanced)	1 : XLR-3-31 type (balanced) 2 : PHONE (balanced)	1 : XLR-3-31 type (balanced) 2 : PHONE (balanced)
Output Connectors		—	—	1 : XLR-3-32 type (balanced) x 1 (EXT SUB) 2 : XLR-3-32 type (balanced) x 2 (L&R)
Controls		LEVEL control (+4dB/center click) LOW CUT switch (FLAT/80/100 Hz, 12 dB/octave) EQ : MID (+/- 2dB at 2kHz) : HIGH (+/- 2dB at HF) : ROOM CONTROL (0/-2/-4 dB under 500Hz)	LEVEL control (+4dB/center click) LOW CUT switch (FLAT/80/100Hz, 12 dB/octave) EQ : MID (+/- 2dB at 2kHz) : HIGH (+/- 2dB at HF) : ROOM CONTROL (0/-2/-4 dB under 500Hz)	LEVEL control PHASE switch : NORM./REV. HIGH CUT control : 80—120Hz (center click) LOW CUT control : 80—120Hz (center click) LOW CUT switch : ON/OFF
Indicator		Power ON : White LED	Power ON : White LED	Power ON : White LED
Power Consumption		45W	60W	70W

Dimensions

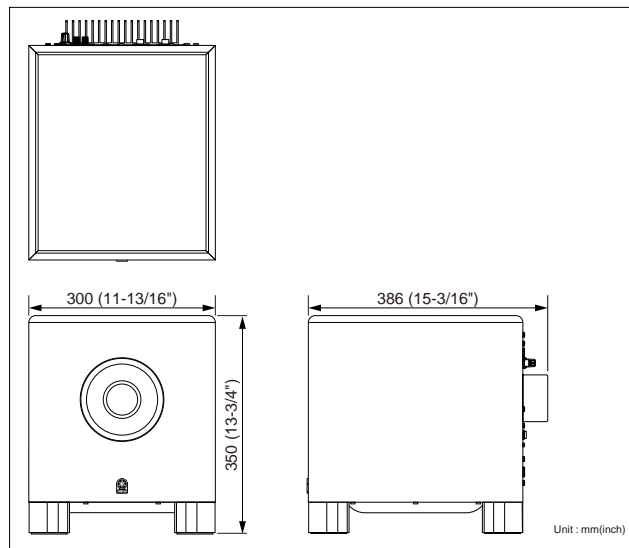
HS50M



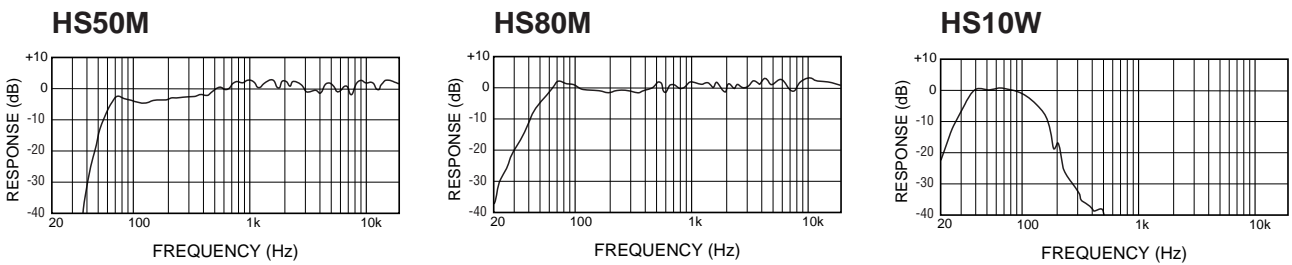
HS80M



HS10W

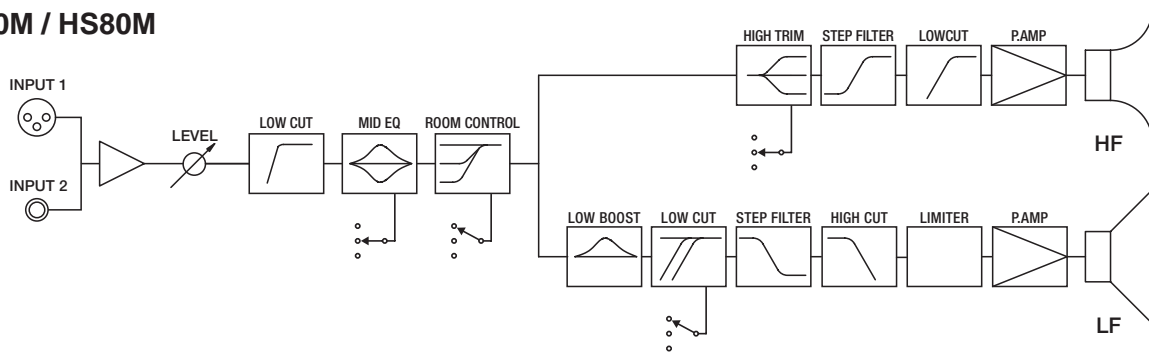


Performance graph

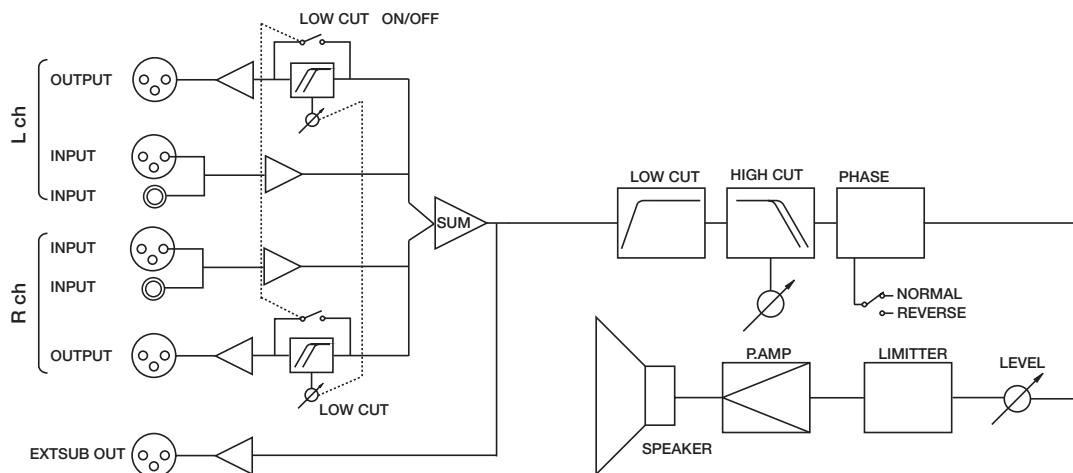


Block Diagram

HS50M / HS80M



HS10W



For details of products, please contact your nearest Yamaha representative or the authorized distributor listed below.

NORTH AMERICA

CANADA

Yamaha Canada Music Ltd.
135 Milner Avenue, Scarborough, Ontario,
M1S 3R1, Canada
Tel: 416-298-1311

U.S.A.

Yamaha Corporation of America
6600 Orangethorpe Ave., Buena Park, Calif. 90620,
U.S.A.
Tel: 714-522-9011

CENTRAL & SOUTH AMERICA

MEXICO

Yamaha de México S.A. de C.V.
Calz. Javier Rojo Gómez #1149,
Col. Guadalupe del Moral
C.P. 09300, México, D.F., México
Tel: 55-5804-0600

BRAZIL

Yamaha Musical do Brasil Ltda.
Av. Reboucas 2636-Pinheiros CEP: 05402-400
Sao Paulo-SP. Brasil
Tel: 011-3085-1377

ARGENTINA

Yamaha Music Latin America, S.A.
Sucursal de Argentina
Viamonte 1145 Piso2-B 1053,
Buenos Aires, Argentina
Tel: 1-4371-7021

PANAMA AND OTHER LATIN AMERICAN COUNTRIES/ CARIBBEAN COUNTRIES

Yamaha Music Latin America, S.A.
Torre Banco General, Piso 7, Urbanización Marbella,
Calle 47 y Aquilino de la Guardia,
Ciudad de Panamá, Panamá
Tel: +507-269-5311

EUROPE

THE UNITED KINGDOM

Yamaha-Kemble Music (U.K.) Ltd.
Sherbourne Drive, Tilbrook, Milton Keynes,
MK7 8BL, England
Tel: 01908-366700

GERMANY

Yamaha Music Central Europe GmbH
Siemensstraße 22-34, 25462 Rellingen, Germany
Tel: 04101-3030

SWITZERLAND/LIECHTENSTEIN

Yamaha Music Central Europe GmbH,
Branch Switzerland
Seefeldstrasse 94, 8008 Zürich, Switzerland
Tel: 01-383 3990

AUSTRIA

Yamaha Music Central Europe GmbH,
Branch Austria
Schleiergasse 20, A-1100 Wien, Austria
Tel: 01-60203900

CZECH REPUBLIC/SLOVAKIA/ HUNGARY/SLOVENIA

Yamaha Music Central Europe GmbH,
Branch Austria, CEE Department
Schleiergasse 20, A-1100 Wien, Austria
Tel: 01-602039025

POLAND

Yamaha Music Central Europe GmbH
Sp.z. o.o. Oddział w Polsce
ul. 17 Stycznia 56, PL-02-146 Warszawa, Poland
Tel: 022-868-07-57

THE NETHERLANDS/ BELGIUM/LUXEMBOURG

Yamaha Music Central Europe GmbH,
Branch Benelux
Clarissenhof 5-b, 4133 AB Vianen, The Netherlands
Tel: 0347-358 040

FRANCE

Yamaha Musique France
BP 70-77312 Marne-la-Vallée Cedex 2, France
Tel: 01-64-61-4000

ITALY

Yamaha Musica Italia S.P.A.
Combo Division
Viale Italia 88, 20020 Lainate (Milano), Italy
Tel: 02-935-771

SPAIN/PORTUGAL

Yamaha-Hazen Música, S.A.
Ctra. de la Coruna km. 17, 200, 28230
Las Rozas (Madrid), Spain
Tel: 91-639-8888

SWEDEN

Yamaha Scandinavia AB
J. A. Wettergrens Gata 1
Box 30053
S-400 43 Göteborg, Sweden
Tel: 031 89 34 00

DENMARK

YS Copenhagen Liaison Office
Generatorvej 6A
DK-2730 Herlev, Denmark
Tel: 44 92 49 00

NORWAY

Norsk filial av Yamaha Scandinavia AB
Grini Næringspark 1
N-1345 Østerås, Norway
Tel: 67 16 77 70

OTHER EUROPEAN COUNTRIES

Yamaha Music Central Europe GmbH
Siemensstraße 22-34, 25462 Rellingen, Germany
Tel: +49-4101-3030

AFRICA

Yamaha Corporation,
Asia-Pacific Music Marketing Group
Nakazawa-cho 10-1, Hamamatsu, Japan 430-8650
Tel: +81-53-460-2313

MIDDLE EAST

TURKEY/CYPRUS

Yamaha Music Central Europe GmbH
Siemensstraße 22-34, 25462 Rellingen, Germany
Tel: 04101-3030

OTHER COUNTRIES

Yamaha Music Gulf FZE
LB21-128 Jebel Ali Freezone
P.O.Box 17328, Dubai, U.A.E.
Tel: +971-4-881-5868

ASIA

THE PEOPLE'S REPUBLIC OF CHINA

Yamaha Music & Electronics (China) Co.,Ltd.
25/F., United Plaza, 1468 Nanjing Road (West),
Jingan, Shanghai, China
Tel: 021-6247-2211

INDONESIA

PT. Yamaha Music Indonesia (Distributor)
PT. Nusantara
Gedung Yamaha Music Center, Jalan Jend. Gatot
Subroto Kav. 4, Jakarta 12930, Indonesia
Tel: 21-520-2577

KOREA

Yamaha Music Korea Ltd.
Tong-Yang Securities Bldg. 16F 23-8 Yoido-dong,
Youngdungpo-ku, Seoul, Korea
Tel: 02-3770-0660

MALAYSIA

Yamaha Music Malaysia, Sdn., Bhd.
Lot 8, Jalan Perbandaran, 47301 Kelana Jaya,
Petaling Jaya, Selangor, Malaysia
Tel: 3-78030900

SINGAPORE

Yamaha Music Asia Pte., Ltd.
#03-11 A-Z Building
140 Paya Lebor Road, Singapore 409015
Tel: 747-4374

TAIWAN

Yamaha KHS Music Co., Ltd.
3F, #6, Sec.2, Nan Jing E. Rd. Taipei.
Taiwan 104, R.O.C.
Tel: 02-2511-8688

THAILAND

Siam Music Yamaha Co., Ltd.
891/1 Siam Motors Building, 15-16 floor
Rama 1 road, Wangmai, Pathumwan
Bangkok 10330, Thailand
Tel: 02-215-2626

OTHER ASIAN COUNTRIES

Yamaha Corporation,
Asia-Pacific Music Marketing Group
Nakazawa-cho 10-1, Hamamatsu, Japan 430-8650
Tel: +81-53-460-2317

OCEANIA

AUSTRALIA

Yamaha Music Australia Pty. Ltd.
Level 1, 99 Queensbridge Street, Southbank,
Victoria 3006, Australia
Tel: 3-9693-5111

COUNTRIES AND TRUST

TERRITORIES IN PACIFIC OCEAN

Yamaha Corporation,
Asia-Pacific Music Marketing Group
Nakazawa-cho 10-1, Hamamatsu, Japan 430-8650
Tel: +81-53-460-2313

HEAD OFFICE Yamaha Corporation, Pro Audio & Digital Musical

Instrument Division

Nakazawa-cho 10-1, Hamamatsu, Japan 430-8650
Tel: +81-53-460-2441

Yamaha Pro Audio global web site

<http://www.yamahaproaudio.com/>

Yamaha Manual Library

<http://www.yamaha.co.jp/manual/>

U.R.G., Pro Audio & Digital Musical Instrument Division, Yamaha Corporation

© 2005 Yamaha Corporation

508MW-01A0

Printed in China

Free Manuals Download Website

<http://myh66.com>

<http://usermanuals.us>

<http://www.somanuals.com>

<http://www.4manuals.cc>

<http://www.manual-lib.com>

<http://www.404manual.com>

<http://www.luxmanual.com>

<http://aubethermostatmanual.com>

Golf course search by state

<http://golfingnear.com>

Email search by domain

<http://emailbydomain.com>

Auto manuals search

<http://auto.somanuals.com>

TV manuals search

<http://tv.somanuals.com>