



YAMAHA

コンサートバスドラム&スタンド

CONCERT BASS DRUM & STAND

CB-832B/836B/840B

CBF-32B/36B

BS-832/836/840

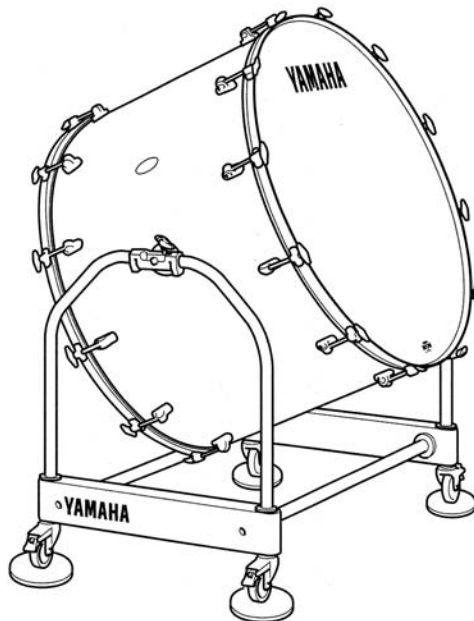
取扱説明書/OWNER'S MANUAL

このたびは、ヤマハ・コンサートバスドラム、スタンドをお買い上げいただき、誠にありがとうございます。

ご使用前にこの取扱説明書をお読みいただき、末永くご愛用ください。

Thank you for purchasing the YAMAHA Concert Bass Drum & Stand.

Please read this Owner's Manual thoroughly before use.



組み立て手順 / ASSEMBLY PROCEDURE

1. スタンドの組み立て / Assemble the Stand

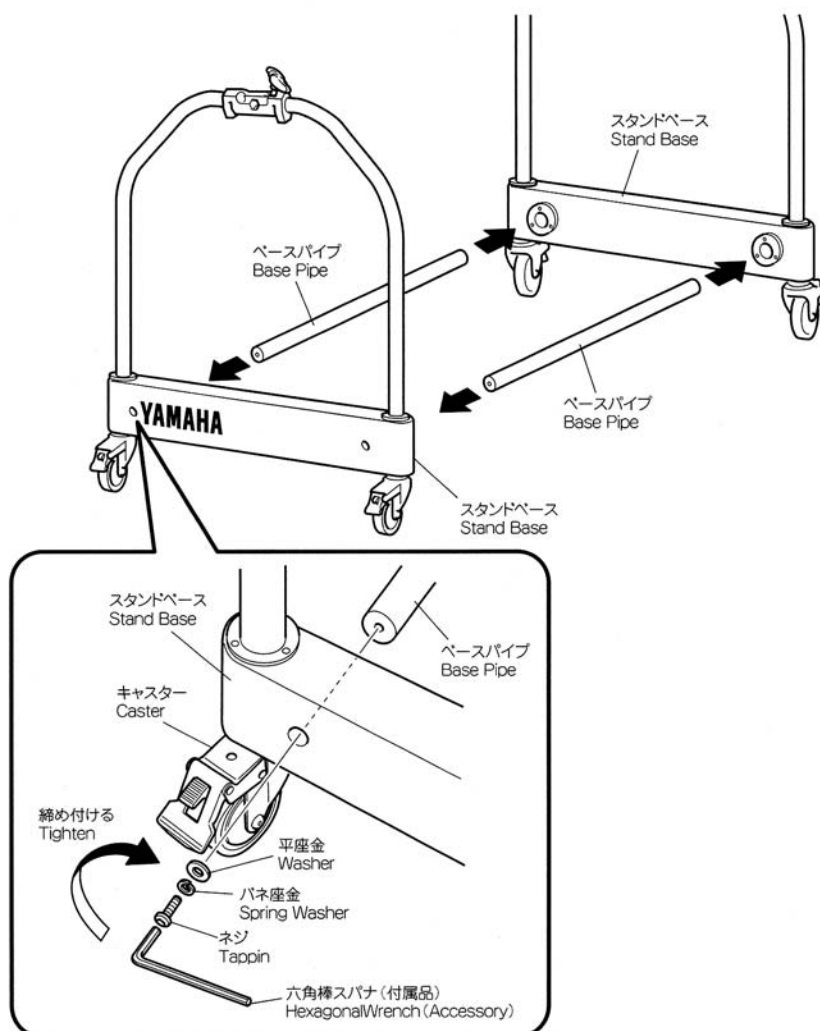
■ スタンドベースとベースパイプの組み立て / Assemble the Stand Base and Base Pipe Assembly

ベースパイプをスタンドベースに差し込み、付属の六角棒スパナを使って確実に締め付けてください。

※ ベースパイプは、左右共通です。

Slide the base pipe into the stand base, use supplied hex wrench to firmly tighten all

※ There are both left and right base pipe sections.

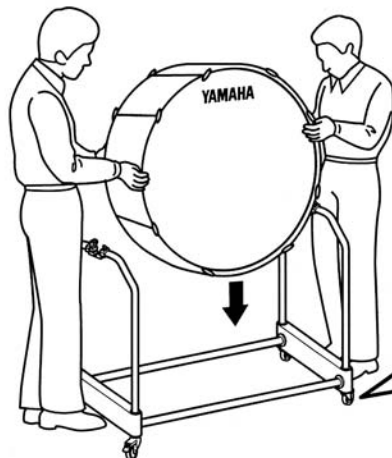
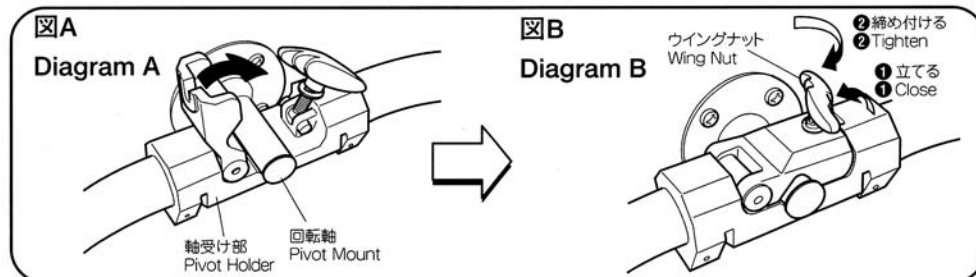


組立作業は必ず2人以上で、平坦な床面で行なってください。
Assembly should be performed by at least 2 persons on a flat surface.

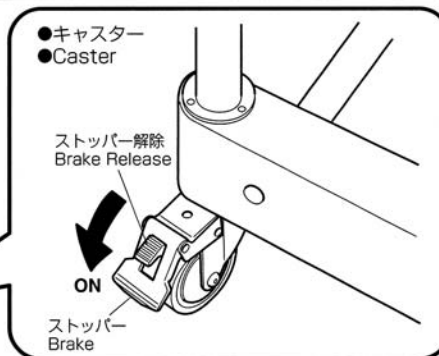
2. バスドラムの取り付け / Mounting the Bass Drum

1. スタンドベースの軸受け部にバスドラムの回転軸を乗せます。(図A参照) 軸受け部のウイングナットを立て、軽く締め付けます。(図B参照)
2. 打面を希望する傾きにしたら、両方の軸受けのウイングナットをしっかりと締め付けます。
※打面と響面との区別があります。打面はレガシーヘッド、響面はスムーズホワイトヘッドです。(CB-832B/836B/840B)

1. Place the Pivot Mount attached to the bass drum onto the pivot holder located on the Stand Base. (Refer to diagram A.) Close the holder clamp and loosely fasten with the wing nut. (Refer to Diagram B.)
2. Adjust the angle of the bass drum's playing surface and then firmly tighten both wing nuts on the holder.
※There is a difference between the drum's playing surface and its resonate surface. The "Legacy" head is for playing and the smooth white head is a resonator. (CB832B/836B/840B)



※バスドラムを載せる前にキャスターの車輪止めを「ON」にしてください。
※Before mounting the bass drum on the stand, make sure the caster brakes set "ON".



アフターサービスに関するお問い合わせ先

■ヤマハ(株)弦打テクニカルセンター
TEL 053-460-2412

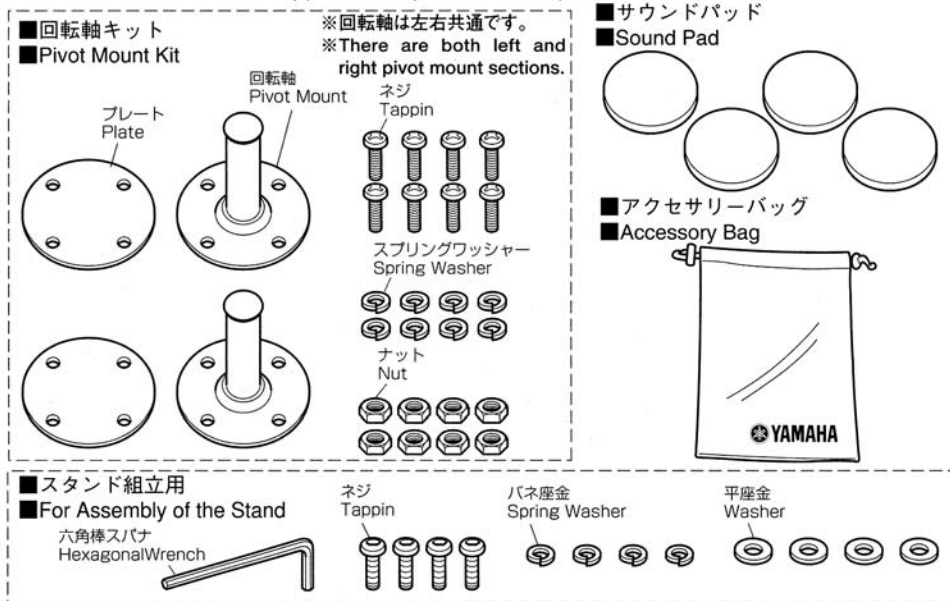
同送品 / INCLUDED PARTS

※組立の前に部品がすべて揃っているか確認してください。

※Before assembling the drum stand, make sure that all parts are present.

※回転軸キットはスタンドのみを購入された場合に同送されます。

※The Pivot Mount Kit is supplied if only the stand is purchased.



サウンドパッドの使い方

サウンドパッドはコンサートバスドラムのサウンド効果を引き出す為に新しく考えられた硬質ゴム製のパッドです。床とキャスターの間に敷いてお使いいただくだけで、あらゆる床面に対して安定した演奏性と深みのある響きを生み出します。

保管いただく時は、同梱のアクセサリーバッグをご利用ください。

How to use the Sound Pads

The Sound Pads are newly designed hard rubber pads that were developed to enhance the sound quality of the concert bass drum. Set between the floor and the casters, they provide stability to the bass drum and create a deeper sound during performance.

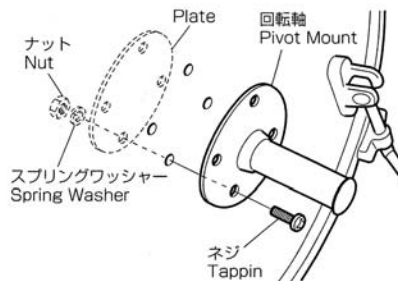
Please use the supplied accessory bag to keep the pads in.

組み立て手順／ASSEMBLY PROCEDURE

※スタンドのみを購入された場合、以下の手順を行なう必要があります。
※The following procedures are required if only the stand is purchased.

回転軸の取り付け／Attach the Pivot Mount

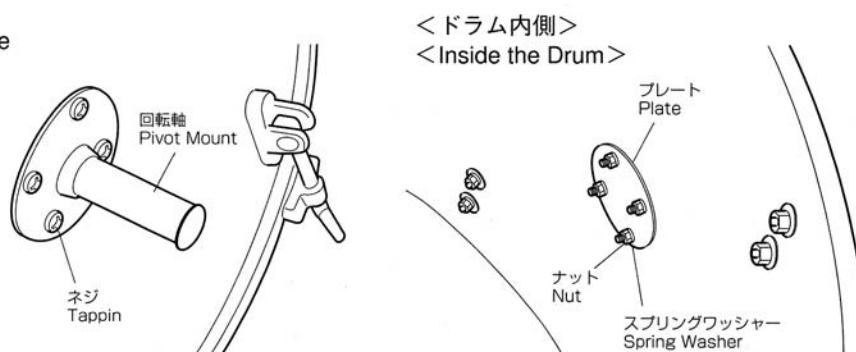
1. スモールラグ(合わせラグ)を緩め、ヘッドを取り外します。
 2. ドラムに付いている回転軸を取り外し、スタンド本体と同送の回転軸を取り付けます。
 3. 回転軸がドラムにしっかりと固定されていることを確認後、ヘッドを取り付けます。
1. Loosen the small lug (aligned lug) and remove the head.
 2. Remove the mount attached to the drum, and attach the Pivot Mount that is included with the main drum stand.
 3. Before re-attaching the head, make sure that the Pivot Mount is firmly attached to the drum.



※左右ともにドラム本体を回転軸とプレートではさみ、ネジ+スプリングワッシャー+ナットで4箇所を固定します。

※Attach the Pivot Mounts to both sides of the drum shell by placing the Pivot Mount section on the outside and the plate section on the inside of the shell and attaching the securing the two sections in place with four screws, spring washers and nuts.

取付例
Example



安全へのこころがけ

ご使用の前に、この『安全へのこころがけ』および取扱説明書をよくお読みのうえ正しくお使いください。
室内での置き場所や日常の取扱いについて、下記の注意を必ず守ってください。
特に小さなお子様には、最初にご家族の方、または指導者の方から取扱い方法の指導をお願いいたします。

人身傷害の危険を防止するには ~以下の指示を必ず守ってください~

絵表示について

・この『安全へのこころがけ』は製品を安全に正しくお使いいただき、お客様や他の人々への危害や財産への損害を未然に防止するために、いろいろな絵表示を使って説明しています。
・絵表示の意味をよく理解してから、本文をお読みください。







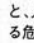






注意(危険・警告を含む)を促す内容があることを告げるものです。



禁止の行為を告げるものです。



行為を強制したり指示する内容を告げるものです。

 警告		この表示を無視して誤った取扱いをすると、人が死亡又は重傷を負う危険の恐れがある内容を示しています。		 注意	
 楽器をぐらついた台の上や傾いた所など、不安定な場所に置かないでください。落ちたり倒れたりして、けがの原因となります。	 キャスターを利用しての楽器の移動は、滑らかな平坦面でのみ行ってください。(停止時は、必ずキャスターをロックしてください。)	この表示を無視して誤った取扱いをすると、人が障害を負ったり、物的損害を受ける危険の恐れがある内容を示しています。		 雨天時には極力使用しないでください。濡れた場合は、すぐに乾いた柔らかい布でお拭きください。	
 楽器にもたれかかったり、乗ったりしないでください。楽器が倒れて、大けがをすることがあります。	キャスターを利用して移動する時は 1. 傾いた所や凸凹のある道、ジャリ道は避けてください。楽器が倒れたり暴走したりして危険です。 2. 走らないでください。楽器が止まらなくなって、壁にぶつかるなどして大けがをすることがあります。	 普段のお手入れも、乾いた柔らかい布でお拭きください。シンナー、ベンジン等は絶対に使わないでください。		 頻繁に移動するような場合は、各部のボルト類がゆるむことがあります。移動後には、ゆるみをチェックし、ゆるんでいる場合は締めてください。	
 楽器のまわりで遊ばないでください。身体をぶつけてけがをすることがあります。楽器の転倒の原因にもなります。お子様が楽器のまわりで遊ばないように注意してください。	 本楽器は重量物です。組立作業の際は、必ず2人以上で行ってください。				
 地震による強い揺れにより、楽器が移動したり転倒をする恐れがあります。地震の際には楽器に近づかないようにしてください。					

CAUTION

- Do not place the stand on uneven surfaces. The stand may become unstable and/or overturn, and result in possible injury.
- Do not lean on, or ride upon the instrument stand. The stand may move and cause a fall resulting in injury.
- **Do not rough play, etc. in the vicinity of the stand.** Bodily harm may result by falling onto the stand. Rough play may also result in the instrument being overturned. Also, keep children from playing in the vicinity of the stand.
- Strong earthquakes may cause the stand to move about or overturn. Stay away from the stands during earthquakes.
- Use the stand's casters to move the instrument **on flat, even surfaces only. (Lock the casters when the instrument is not to be moved.)**
 1. On inclined, rough, or gravel surfaces the instrument may overturn and/or become uncontrollable.
 2. Do not run while moving the instrument. The stand may become uncontrollable and crash into other objects resulting in injury.
- Due to this instruments heavy weight, two or more persons are necessary in the assembly of the stand.
- Do not use the stand in the rain. If the stand becomes wet, use a soft dry cloth to wipe the stand as soon as possible.
- Always use a soft, dry cloth to clean the stand as a part of periodic maintenance. Never use thinner, benzene, or other similar solvents to clean the stand.
- If the instrument is frequently moved, the bolts will become loose over time. Check bolts regularly and firmly tighten any loose bolts found.

 **YAMAHA**
 YAMAHA CORPORATION
 P.O.Box1, Hamamatsu, Japan

Printed in Japan

Free Manuals Download Website

<http://myh66.com>

<http://usermanuals.us>

<http://www.somanuals.com>

<http://www.4manuals.cc>

<http://www.manual-lib.com>

<http://www.404manual.com>

<http://www.luxmanual.com>

<http://aubethermostatmanual.com>

Golf course search by state

<http://golfingnear.com>

Email search by domain

<http://emailbydomain.com>

Auto manuals search

<http://auto.somanuals.com>

TV manuals search

<http://tv.somanuals.com>