

YAMAHA

Clavinova®

CLP-250

Owner's Manual
Bedienungsanleitung
Mode d'emploi
Manual de instrucciones

IMPORTANT

Check your power supply

Make sure that your local AC mains voltage matches the voltage specified on the name plate on the rear panel. In some areas a voltage selector may be provided on the rear panel of the main unit. Make sure that the voltage selector is set for the voltage in your area.

WICHTIG

Überprüfen der Netzspannung

Sicherstellen, daß die örtliche Netzspannung den Angaben zur Betriebsspannung auf der Rückseite des Keyboards entspricht. Die Modelle für einige Bestimmungsländer weisen einen Spannungswähler auf der Rückseite auf. In diesem Fall darauf achten, daß die Einstellung des Spannungswählers der Netzspannung entspricht.

IMPORTANT

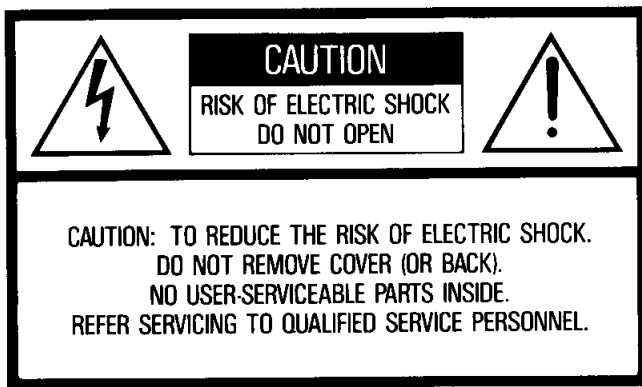
Contrôler la source d'alimentation

S'assurer que la tension secteur locale correspond à la tension indiquée sur la plaque d'identification située sur le panneau arrière. Les modèles destinés à certaines régions peuvent être équipés d'un sélecteur de tension situé sur le panneau arrière de l'unité principale. Vérifier que le sélecteur est bien réglé pour la tension secteur utilisée.

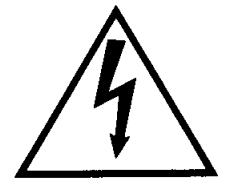
IMPORTANTE

Verifique la alimentación de corriente

Asegúrese de que el voltaje local de CA concuerde con el especificado en la placa de identificación del panel trasero. En algunas áreas, la unidad viene provista de un selector de voltaje en el panel trasero. Asegúrese de que este selector esté en la posición correspondiente al voltaje de su área.



The lightning flash with arrowhead symbol, within an equilateral triangle, is intended to alert the user to the presence of uninsulated “dangerous voltage” within the product’s enclosure that may be of sufficient magnitude to constitute a risk of electric shock to persons.



The exclamation point within an equilateral triangle is intended to alert the user to the presence of important operating and maintenance (servicing) instructions in the literature accompanying the product.



IMPORTANT SAFETY AND INSTALLATION INSTRUCTIONS

INFORMATION RELATING TO POSSIBLE PERSONAL INJURY, ELECTRIC SHOCK, AND FIRE HAZARD POSSIBILITIES HAS BEEN INCLUDED IN THIS LIST.

WARNING—When using electronic products, basic precautions should always be followed, including the following:

1. Read all Safety and Installation Instructions, Explanation of Graphical Symbols, and assembly instructions (where applicable) **BEFORE** using your Yamaha electronic product. Check unit weight specifications before you attempt to move this instrument!

2. Main Power Supply Verification: Your Yamaha electronic product has been manufactured specifically for the main supply voltage used in your area. If you should move, or if any doubt exists, please contact your dealer for instructions. The main supply voltage required by your electronic product is printed on the name plate. For name plate location, see preparation item.

3. This product may be equipped with a polarized line plug (one blade wider than the other). If you are unable to insert the plug into the outlet, contact an electrician to have your obsolete outlet replaced. Do NOT defeat the safety purpose of the plug. Yamaha products not having polarized plugs incorporate construction methods and designs that do not require line plug polarization.

4. **WARNING**—Do NOT place objects on your electronic product’s power cord or place the unit in a position where anyone could trip over, walk over, or roll anything over cords of any kind. Do NOT allow your electronic product or its bench to rest on or be installed over cords of any type. Improper installations of this type create the possibility of a fire hazard and/or personal injury.

5. Environment: Your electronic product should be installed away from heat sources such as a radiator, heat registers and/or other products that produce heat. Additionally, the unit should not be located in a position that exposes the cabinet to direct sunlight, or air currents having high humidity or heat levels.

6. Your Yamaha electronic product should be placed so that its location or position does not interfere with its proper ventilation.

7. Some Yamaha electronic products may have benches that are either a part of the product or supplied as an optional accessory. Some of these benches are designed to be dealer assembled. Please make sure that the bench is stable before using it. The bench supplied by Yamaha was designed for seating only. No other uses are recommended.

8. Some Yamaha electronic products can be made to operate with or without the side panels or other components that constitute a stand. These products should be used only with the components supplied or a cart or stand that is recommended by the manufacturer.

9. Do not operate for a long period of time at a high volume level or at a level that is uncomfortable. If you experience any hearing loss or ringing in the ears, you should consult an audiologist.

10. Do not use your Yamaha electronic product near water or in wet environments. For example, near a swimming pool, spa, or in a wet basement.

11. Care should be taken so that objects do not fall, and liquids are not spilled, into the enclosure through openings.

12. Your Yamaha electronic product should be serviced by a qualified service person when:

- The power-supply cord or plug has been damaged: or
- Objects have fallen, or liquid has been spilled into the product: or
- The product has been exposed to rain: or
- The product does not operate, exhibits a marked change in performance: or
- The product has been dropped, or the enclosure of the product has been damaged.

13. When not in use, always turn your Yamaha electronic product “OFF”. The power-supply cord of the product should be unplugged from the outlet when it is to be left unused for a long period of time. Notes: In this case, some units may lose some user programmed data. Factory programmed memories will not be affected.

14. Do not attempt to service the product beyond that described in the user-maintenance instructions. All other servicing should be referred to qualified service personnel.

15. Electromagnetic Interference (RFI). This series of Yamaha electronic products utilizes digital (high frequency pulse) technology that may adversely affect Radio/TV reception or the operation of other devices that utilize digital technology. Please read FCC Information (Page 32) for additional information.

PLEASE KEEP THIS MANUAL FOR FUTURE REFERENCE!

Introduction

Thank you for choosing a Yamaha CLP-250 Clavinova. Your Clavinova is a fine musical instrument that employs advanced Yamaha music technology. With the proper care, your Clavinova will give you many years of musical pleasure.

- Yamaha's sophisticated AWM (Advanced Wave Memory) tone generator system offers rich, realistic reproductions of digitally sampled keyboard sounds.
 - Piano-like touch response provides extensive expressive control and outstanding playability.
 - MIDI compatibility and a range of MIDI functions make the Clavinova useful in a range of advanced MIDI music systems.
- In order to make the most of your Clavinova's performance potential and features, we urge you to read this Owner's Manual thoroughly, and keep it in a safe place for later reference.

Contents

Keyboard Stand Assembly	2	MIDI Transmit & Receive Channel Selection	9
TAKING CARE OF YOUR CLAVINOVA	6	MIDI FUNCTION CHART	10
THE CONTROLS AND CONNECTORS	6	Local Control ON/OFF	10
PREPARATION	7	Program Change ON/OFF	10
PLAYING THE CLAVINOVA	7	Control Change ON/OFF	10
TRANSPOSITION	8	TROUBLESHOOTING	11
PITCH CONTROL	8	OPTIONS & EXPANDER MODULES	11
MIDI FUNCTIONS	8	MIDI DATA FORMAT	11
A Brief Introduction to MIDI	8	SPECIFICATIONS	30
MIDI "Messages" Transmitted & Received by the Clavinova	9		

Vorwort

Herzlichen Dank für den Kauf des Yamaha Clavinovas CLP-250. Ihr Clavinova ist ein vielseitiges Keyboard, das mit modernster Yamaha Musiktechnologie arbeitet. Bei umsichtiger Handhabung wird es Ihnen viele Jahre Musikgenuss bieten.

- Das integrierte Yamaha AWM Wellenspeicher-Tongeneratorsystem erzeugt volle, natürlich klingende Stimmen auf der Basis von digital aufgezeichneten Keyboard-Klängen.
- Da das Clavinova die Anschlagsansprache eines Pianos besitzt, ist eine nuancenreiche Akzentuierung und ein umfassender musikalischer Ausdruck ermöglicht.
- Aufgrund der MIDI-Kompatibilität und der integrierten MIDI-Funktionen kann das Clavinova problemlos in komplexe MIDI-Systeme integriert werden.

Um das großartige Potential des Clavinovas voll ausschöpfen zu können, bitten wir Sie, diese Bedienungsanleitung sorgfältig zu lesen und zur späteren Bezugnahme an einem sicheren Ort aufzubewahren.

Inhalt

Zusammenbau des Keyboardständers und Aufstellung	2	Lokalsteuerung AN/AUS	16
PFLEGE DES CLAVINOVAS	12	Programmwechsel AN/AUS	16
BEDIENELEMENTE UND ANSCHLÜSSE	12	Steuerelement AN/AUS	16
VORBEREITUNG	13	FEHLERSUCHE	17
SPIELEN AUF DEM CLAVINOVA	14	SONDERZUBEHÖR & ERWEITERUNGSMODULE	17
TRANSPOSITION	14	MIDI-DATENFORMAT	17
EINSTIMMFUNKTION	14	TECHNISCHE DATEN	30
MIDI-FUNKTIONEN	14		
Eine kurze Einführung in MIDI	14		
Vom Clavinova übertragene und empfangene MIDI-Meldungen	15		
Wahl des MIDI-Sende/Empfangskanals	15		
MIDI-FUNKTIONSLISTE	16		

Introduction

Nous vous remercions d'avoir choisi le Clavinova Yamaha CLP-250. Le Clavinova est un instrument de musique perfectionné faisant appel aux innovations les plus récentes de la technologie musicale mise au point par Yamaha. Si vous utilisez votre Clavinova avec le soin qui convient, il vous donnera de grandes satisfactions pendant de longues années.

- Le système générateur de sons AWM (de l'anglais Advanced Wave Memory) ultra-sophistiqué de Yamaha permet une reproduction riche et réaliste des sons de clavier échantillonnés numériquement.
- Une réponse au toucher similaire à celle d'un piano vous permet un plus grand contrôle de l'expression et vous offre des possibilités d'exécution extraordinaires.
- La compatibilité MIDI et toute une série de fonctions MIDI permettent d'utiliser le Clavinova dans de très nombreux systèmes musicaux MIDI.

Afin d'obtenir du Clavinova le maximum des possibilités et fonctions qu'il offre, nous vous conseillons de lire attentivement ce manuel d'instructions et de le conserver dans un endroit sûr afin de pouvoir vous y référer si besoin est.

Table des matières

Support du clavier	3	Activation/Désactivation de changement de commande	22
ENTRETIEN DU CLAVINOVA	18	DEPISTAGE DES PANNES	23
COMMANDES ET CONNECTEURS	18	OPTIONS ET MODULES EXPANDEURS	23
PREPARATIFS	19	FORMAT DES DONNEES MIDI	23
EXECUTION SUR LE CLAVINOVA	20	SPÉCIFICATIONS	30
TRANSPOSITION	20		
REGLAGE DE LA HAUTEUR TONALE	20		
FONCTIONS MIDI	20		
Quelques mots sur l'interface MIDI	20		
"Messages" MIDI transmis et reçus par le Clavinova	21		
Sélection des canaux MIDI de transmission et de réception	21		
TABLEAU DE FONCTIONS MIDI	22		
Activation/Désactivation de commande locale	22		
Activation/Désactivation de changement de programme	22		

Introducción

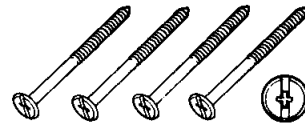
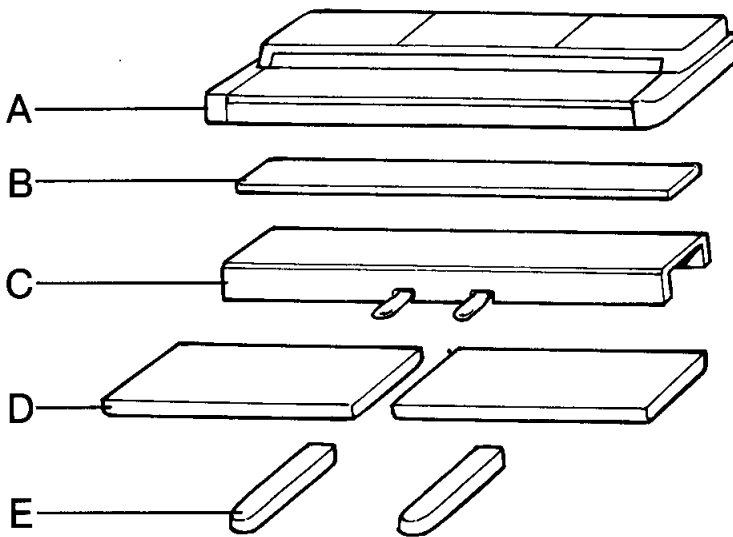
Gracias por su elección de la Yamaha Clavinova CLP-250. Su Clavinova es un instrumento musical de calidad que emplea la avanzada tecnología musical de Yamaha. Con un trato adecuado, le brindará muchos años de satisfacciones musicales.

- El sofisticado sistema generador de tonos AWM (Advanced Wave Memory, o Memoria Avanzada de Onda) de Yamaha ofrece una rica y fiel reproducción de sonidos de teclado muestreados digitalmente.
- Una respuesta al toque similar a la del piano brinda un amplio control expresivo y notable facilidad de ejecución.
- Su compatibilidad con el sistema MIDI, y sus variadas funciones MIDI, hacen de la Clavinova un útil componente en cualquier sistema musical MIDI avanzado.

A fin de aprovechar al máximo las posibilidades y funciones de su Clavinova, le recomendamos leer este manual de instrucciones atentamente y guardarlo en lugar seguro para referencias futuras.

Índice

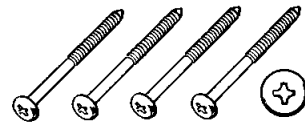
Armado del soporte del teclado	3	Activación y desactivación del control local	28
CUIDADO DE SU CLAVINOVA	24	Activación y desactivación del cambio de programa	28
CONTROLES Y CONECTORES	24	Activación y desactivación del cambio de control	28
PREPARACION	25	ALGUNOS PROBLEMAS TÍPICOS Y COMO SOLUCIONARLOS	29
TOCANDO LA CLAVINOVA	26	OPCIONALES Y MÓDULOS DE EXPANSION	29
TRANSPOSICION	26	FORMATO DE LOS DATOS MIDI	29
CONTROL DE ALTURA	26	ESPECIFICACIONES	30
FUNCIONES MIDI	26		
Una breve introducción al sistema MIDI	26		
"Mensajes" MIDI transmitidos y recibidos por la Clavinova	27		
Selección de canales de transmisión y recepción MIDI	27		
TABLA DE FUNCIONES MIDI	28		

1

- Long screws (black) × 4
- Lange Schrauben (schwarz) × 4
- Vis longues (noires) × 4
- Tornillos largos (negros) × 4



- Short large-head screws (black) × 4
- Kurze Schrauben mit großem Kopf (schwarz) × 4
- Vis courtes à grosse tête (noires) × 4
- Tornillos cortos de cabeza grande (negros) × 4



- Long screws (gold) × 4
- Lange Schrauben (goldfarben) × 4
- Vis longues (dorées) × 4
- Tornillos largos (dorados) × 4



- Short screws (black) × 4
- Kurze Schrauben (schwarz) × 4
- Vis courtes (noires) × 4
- Tornillos cortos (negros) × 4



- Joint connectors × 8
- Verbindungsstücke × 8
- Dispositifs d'assemblage × 8
- Juntas × 8

Keyboard Stand Assembly

1 Open the box and remove all the parts.

On opening the box you should find the parts shown in the illustration. Check to make sure that all the required parts are provided.

2 Assemble the side panels (D) and base boards (E).

Install the joint connectors in side panels (D) as shown in the illustration, then secure the base boards (E) to the side panels (D) with the long gold-colored screws.

* When installing the joint connectors in the holes in the side panels (D), make sure that the arrows printed on their upper surface face in the direction shown in the illustration.

* Make sure that the left and right base boards are facing in the proper direction as shown in the illustration. The grooved edge of each base board should face inward.

3 Attach the side panels (D) to the pedal box (C).

Place the pedal box on top of the brackets attached to the side panels (D), and attach using the four short large-head black-colored screws.

4 Attach the rear panel (B) to the side panels (D).

Insert four joint connectors into the four holes at the rear side of the rear panel (B) (two holes on each side). Then secure the rear panel (B) to the side panels (D) using the four long black-colored screws.

* When installing the joint connectors in the holes in the rear panel (B), make sure that the arrows printed on their upper surface face in the direction shown in the illustration.

Zusammenbau des Keyboardständers und Aufstellung

1 Den Versandkarton öffnen und alle Teile auspacken.

Der Versandkarton sollte alle in der Abbildung gezeigten Teile enthalten. Sicherstellen, daß alle benötigten Teile vorhanden sind.

2 Die Seitenplatten (D) und Füße (E) zusammenbauen.

Die Verbindungsstücke entsprechend der Abbildung in die Seitenplatten (D) einsetzen. Dann die Füße (E) mit den langen goldfarbenen Schrauben an den Seitenplatten (D) anbringen.

* Beim Einsetzen der Verbindungsstücke in die Bohrungen der Seitenplatten (D) sicherstellen, daß die Pfeile auf den Oberseiten wie in der Abbildung ausgerichtet sind.

* Sicherstellen, daß linke und rechte Sockelplatte in die in der Abbildung gezeigten Richtung weisen. Die Fußkante mit der Nut sollte dabei nach innen weisen.

3 Die Seitenplatten (D) an der Pedalkonsole (C) anbringen.

Die Pedalkonsole auf die Halterungen an den Seitenplatten (D) aufsetzen und durch Eindrehen der vier kurzen schwarzen Schrauben mit großem Kopf befestigen.

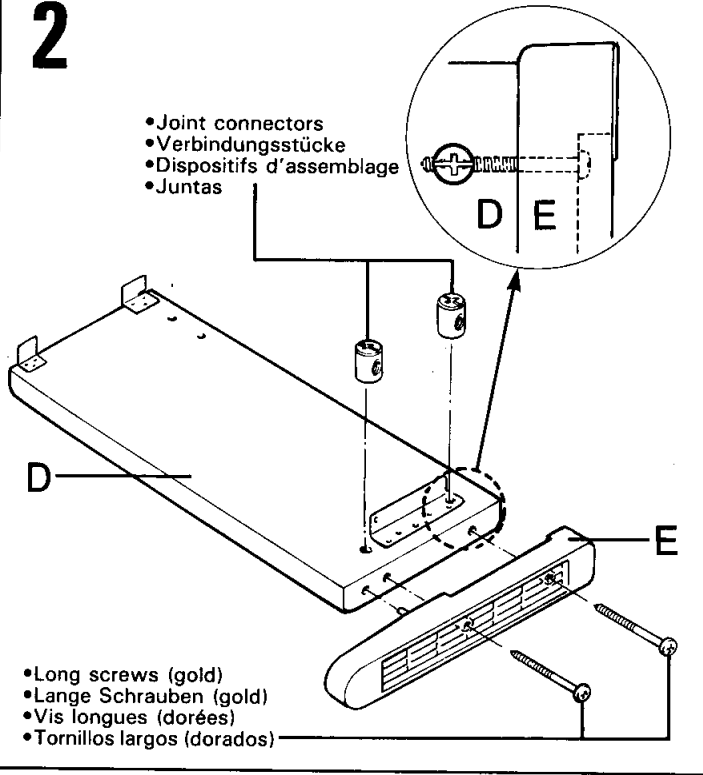
4 Die Rückwand (B) an den Seitenplatten (D) anschrauben.

Die vier Verbindungsstücke in die vier Löcher der Rückwand (B) (zwei Löcher auf jeder Seite) einsetzen und dann die Rückwand (B) mit den vier langen schwarzen Schrauben an den Seitenplatten (D) anschrauben.

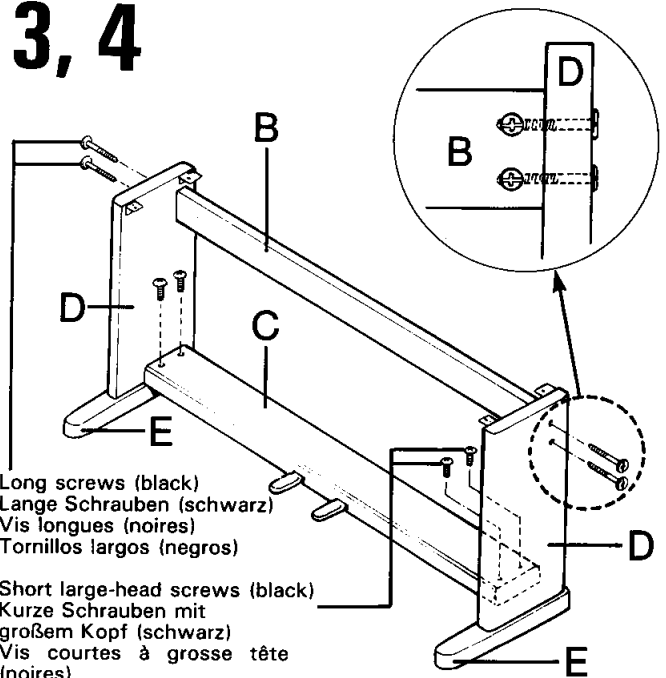
* Beim Einsetzen der Verbindungsstücke in die Bohrungen der Rückwand (B) sicherstellen, daß die Pfeile auf den Oberseiten wie in der Abbildung ausgerichtet sind.

2

- Joint connectors
- Verbindungsstücke
- Dispositifs d'assemblage
- Juntas



- Long screws (gold)
- Lange Schrauben (gold)
- Vis longues (dorées)
- Tornillos largos (dorados)

3, 4

- Long screws (black)
- Lange Schrauben (schwarz)
- Vis longues (noires)
- Tornillos largos (negros)

- Short large-head screws (black)
- Kurze Schrauben mit großem Kopf (schwarz)
- Vis courtes à grosse tête (noires)
- Tornillos cortos de cabeza grande (negros)

Support du clavier

1 Ouvrir le carton et retirer toutes les pièces

Les pièces indiquées sur l'illustration devraient toutes se trouver dans le carton. Vérifier qu'il n'en manque aucune.

2 Monter les panneaux latéraux (D) sur les supports inférieurs (E)

Poser les dispositifs d'assemblage sur les panneaux latéraux (D) de la manière illustrée, puis fixer les supports inférieurs (E) aux panneaux latéraux (D) à l'aide des vis longues dorées.

* Lors de la pose des dispositifs d'assemblage dans les trous des panneaux latéraux (D), veiller à ce que les flèches marquées sur leurs surfaces supérieures pointent dans le sens indiqué sur l'illustration.

* Veiller à ce que les supports droit et gauche soient orientés de la manière illustrée. Le bord découpé de chaque support doit être dirigé vers l'intérieur.

3 Fixer les panneaux latéraux (D) au pédalier (C)

Placer le pédalier sur les ferrures des panneaux latéraux (D) et le fixer à l'aide des quatre vis courtes à grosse tête de couleur noire.

4 Fixer le panneau arrière (B) aux panneaux latéraux (D)

Introduire un dispositif d'assemblage dans chacun des quatre trous de la face arrière du panneau arrière (B) (deux trous de chaque côté). Fixer ensuite le panneau arrière (B) aux panneaux latéraux (D) à l'aide des quatre vis courtes à grosse tête de couleur noire.

* Lors de la pose des dispositifs d'assemblage dans les trous des panneaux latéraux (D), veiller à ce que les flèches marquées sur leurs surfaces supérieures pointent dans le sens indiqué sur l'illustration.

Armado del soporte del teclado

1 Abra la caja y extraiga todas las partes.

En la caja deberá encontrar todas las partes mostradas en la ilustración. Confirme que todas las partes necesarias estén incluidas.

2 Una los paneles laterales (D) con los tableros de base (E).

Coloque las juntas de los paneles laterales (D) como se aprecia en la ilustración, y fije los tableros de base (E) a los paneles laterales (D) con los tornillos largos dorados.

* Cuando coloque las juntas en los orificios de los paneles laterales (D), asegúrese de que las flechas impresas en su superficie superior apunten en la dirección mostrada en la ilustración.

* Asegúrese de que los tableros de base izquierdo y derecho queden en la dirección correcta como se ve en la ilustración. El borde ranurado de cada base debe quedar hacia adentro.

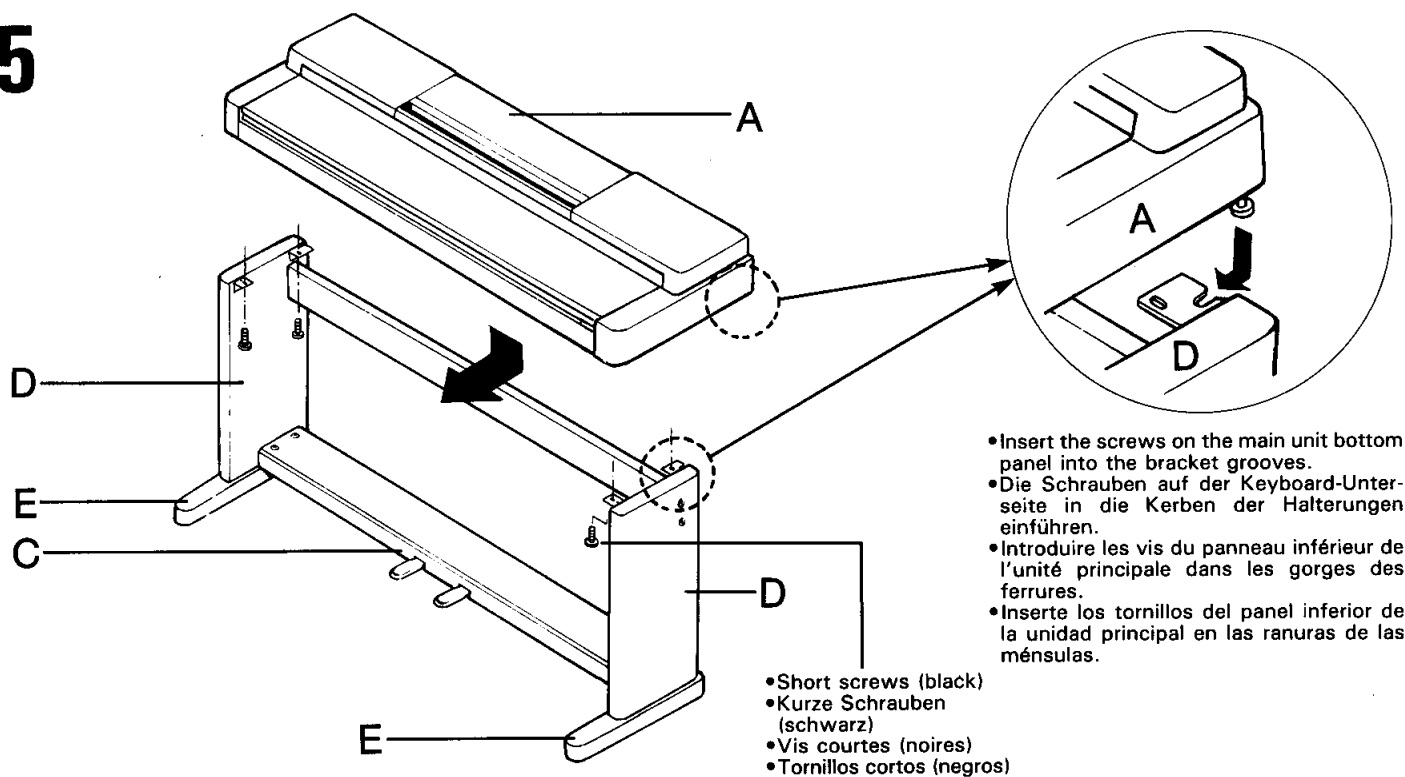
3 Una los paneles laterales (D) a la caja de pedales (C).

Ubique la caja de pedales sobre las ménsulas unidas a los paneles laterales (D), y fijela mediante los cuatro tornillos negros de cabeza grande.

4 Una el panel trasero (B) a los paneles laterales (D).

Inserte cuatro juntas en los cuatro orificios del lado posterior del panel trasero (B) (dos orificios a cada lado). Después, fije el panel trasero a los paneles laterales (D) con los cuatro tornillos negros largos.

* Cuando coloque las juntas en los orificios del panel trasero (B), asegúrese de que las flechas impresas en su superficie superior apunten en la dirección mostrada en la ilustración.

5

- Insert the screws on the main unit bottom panel into the bracket grooves.
- Die Schrauben auf der Keyboard-Unterseite in die Kerben der Halterungen einführen.
- Introduire les vis du panneau inférieur de l'unité principale dans les gorges des ferrures.
- Inserte los tornillos del panel inferior de la unidad principal en las ranuras de las ménsulas.

- Short screws (black)
- Kurze Schrauben (schwarz)
- Vis courtes (noires)
- Tornillos cortos (negros)

5 Install the main unit (A).

Place the main unit on the side panels (D) with the screws on its bottom panel (toward the rear of the main unit) just behind the grooves in the brackets located at the top of the side panels (D), then slide the keyboard forward until it stops.

Align the holes on the bottom panel of the main unit (A) with the holes in the brackets on the side panels (D), then screw in and securely tighten the four short black-colored screws.

6 Connect the pedal cords.

Attach the pedal cord to the two pedal cord holders located on the side panel, then insert the pedal cord plug into the connector located at the bottom of the main unit's rear panel.

* Check to make sure that all screws have been securely tightened.

7 Be sure to set the adjuster.

For stability, an adjuster is provided on the bottom of the pedal box (C). Rotate the adjuster until it comes in firm contact with the floor surface. The adjuster ensures stable pedal operation and facilitates pedal effect control.

* If the adjuster is not in firm contact with the floor surface, distorted sound may result.

5 Keyboard (A) installieren.

Das Keyboard so auf die Seitenplatten (D) aufsetzen, daß die Schrauben auf der Bodenplatte (hinten) genau hinter den Kerben der Halterungen auf den Seitenplatten (D) zu liegen kommen. Dann das Keyboard bis zum Anschlag nach vorne schieben.

Die Löcher in der Bodenplatte des Keyboards (A) mit den Löchern in den Halterungen auf den Seitenplatten (D) ausrichten und die vier kurzen schwarzen Schrauben fest hineindreihen.

6 Die Pedalkonsole anschließen.

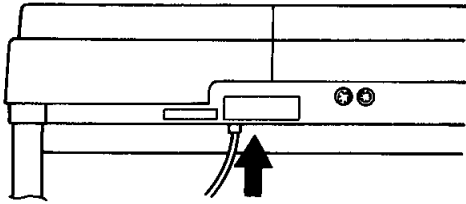
Das Pedalkabel in die zwei Kabelhalter auf der Seitenplatte einsetzen und dann den Stecker des Pedalkabels in die Buchse unten auf der Rückseite des Keyboards einführen.

* Sicherstellen, daß alle Schrauben gut festgezogen sind.

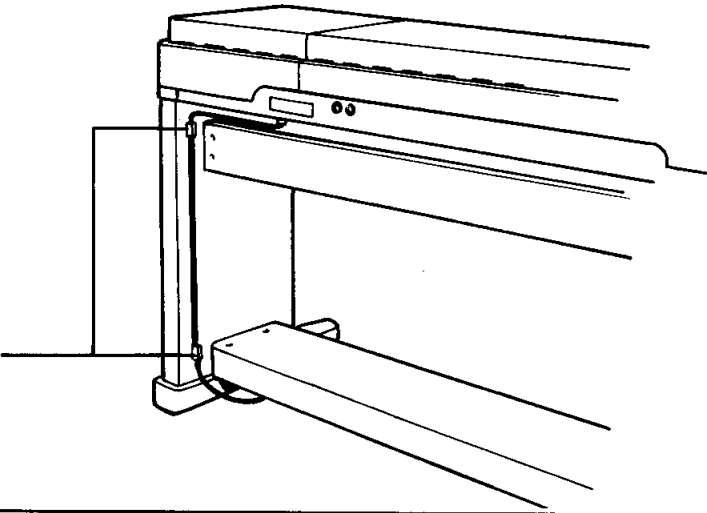
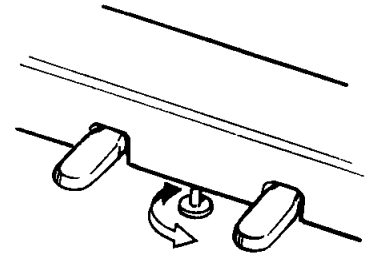
7 Unbedingt die Stützschaube einstellen.

Um eine gute Stabilität zu gewährleisten, befindet sich unten an der Pedalkonsole (C) ein Stützschaube. Die Stützschaube drehen, bis sie den Boden berührt. Die Stützschaube verhindert ein Verrutschen der Pedalkonsole beim Spielen und vereinfacht die Effektsteuerung über Pedal.

* Falls die Stützschaube nicht fest am Boden aufsitzt, kann es zu Klangverzerrungen kommen

6

- Cord holder
- Pedalkabelhalter
- Monture de cordon
- Soportes de cable

**7**

- Rotate the adjuster until it comes in firm contact with the floor surface.
- Die Stützschaube drehen, bis sie fest am Boden aufsitzt.
- Tourner le dispositif de réglage jusqu'à ce qu'il soit en contact ferme avec la surface du sol.
- Gire el ajustador hasta que quede en firme contacto con la superficie del piso.

5 Poser l'unité principale (A)

Placer l'unité principale sur les panneaux latéraux (D), avec les vis de son panneau inférieur (situées vers l'arrière de l'unité principale) placées immédiatement derrière les gorges des ferrures situées à la partie supérieure des panneaux latéraux (D), puis faire glisser le clavier vers l'avant jusqu'à ce qu'il vienne en butée.
Aligner les trous du panneau inférieur de l'unité principale (A) sur les trous des ferrures des panneaux latéraux (D), puis introduire et serrer à fond les quatre vis courtes de couleur noire.

5 Instale la unidad principal (A).

Coloque la unidad principal sobre los paneles laterales (D) con los tornillos de su panel inferior (hacia la parte trasera de la unidad principal) colocados justo detrás de las ranuras de las ménsulas ubicadas en la parte superior de los paneles laterales (D), y deslice el teclado hacia adelante hasta el tope.
Alinee los orificios del panel inferior de la unidad principal (A) con los orificios de las ménsulas de los paneles laterales (D), y atornille los cuatro tornillos negros largos, apretándolos firmemente.

6 Connecter le cordon de pédale

Fixer le cordon de pédale aux deux montures de cordon de pédale situées sur le panneau arrière. Insérer ensuite la fiche du cordon de pédale dans le connecteur situé à la partie inférieure du panneau arrière de l'unité principale.
* Vérifier que toutes les vis sont serrées à fond.

6 Conecte el cable de los pedales.

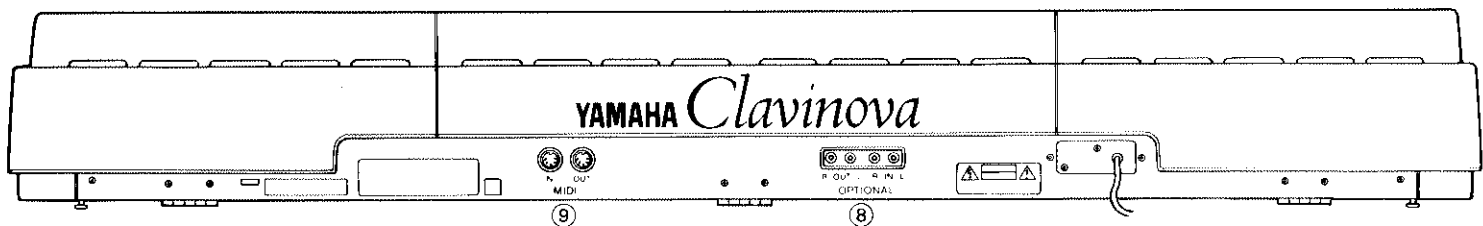
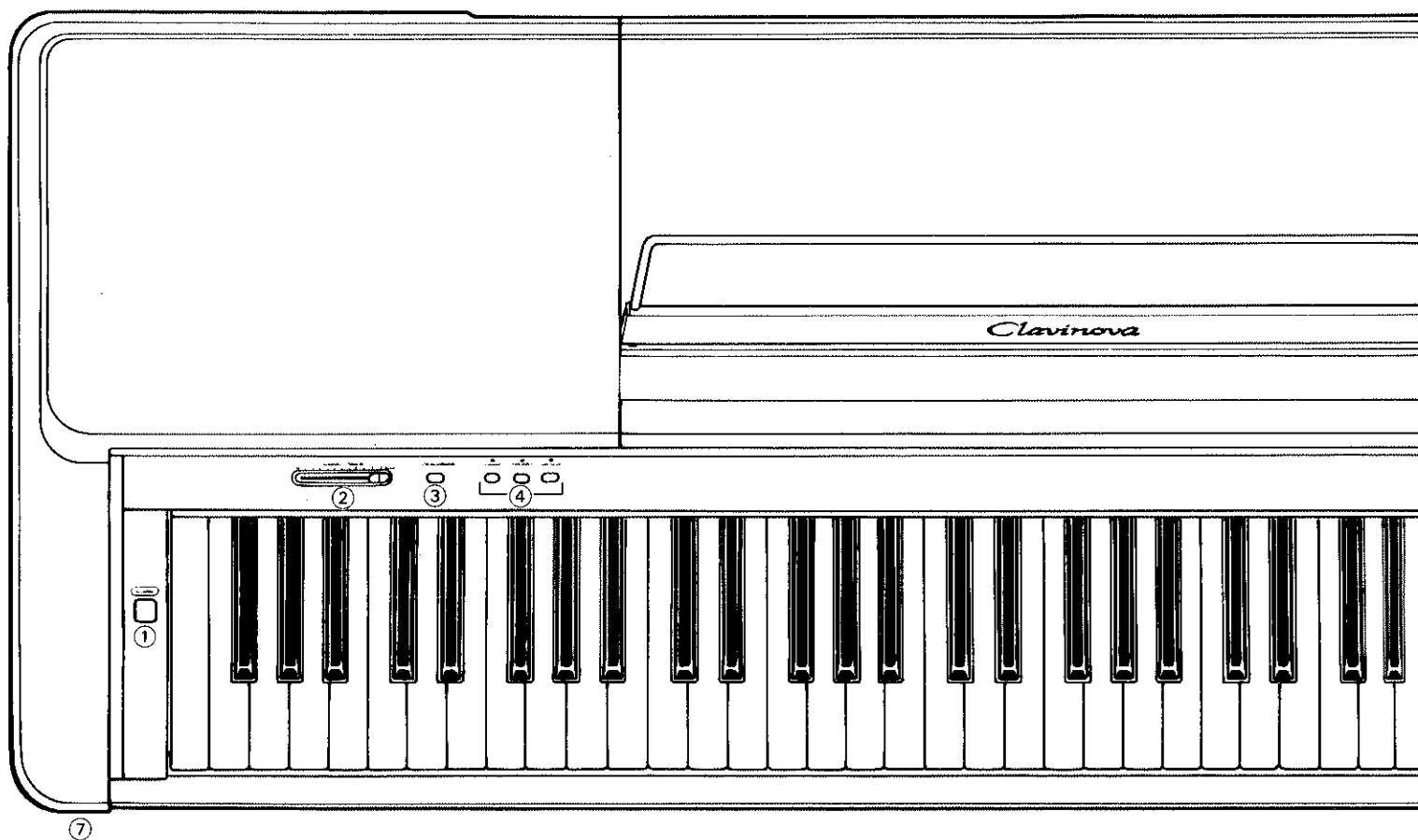
Fije el cable de los pedales a los dos soportes ubicados en el panel lateral, e inserte la clavija del cable de los pedales en el conector ubicado en la parte inferior del panel trasero de la unidad principal.
* Confirme que todos los tornillos estén firmemente apretados.

7 Ne pas oublier de régler la hauteur du pédalier!

Pour assurer la stabilité du pédalier, un dispositif de réglage est prévu à sa partie inférieure. Tourner le jusqu'à ce qu'il soit en contact ferme avec la surface du sol. Ce dispositif assure la stabilité du pédalier lors de son utilisation et facilite la commande au pied des effets.
* Si ce dispositif n'est pas en contact ferme avec le sol, il peut se produire une distorsion du son.

7 Asegúrese de disponer el ajustador.

Un ajustador ha sido instalado debajo de la caja de pedales (C) para dar estabilidad a la misma. Gire el ajustador hasta que quede en firme contacto con la superficie del piso. El ajustador asegura una estable operación de los pedales y facilita el control del efecto de los mismos.
* Si el ajustador no está en firme contacto con la superficie del piso, se puede producir distorsión del sonido.



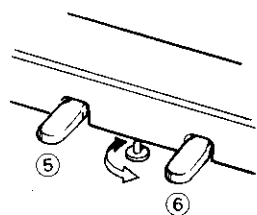
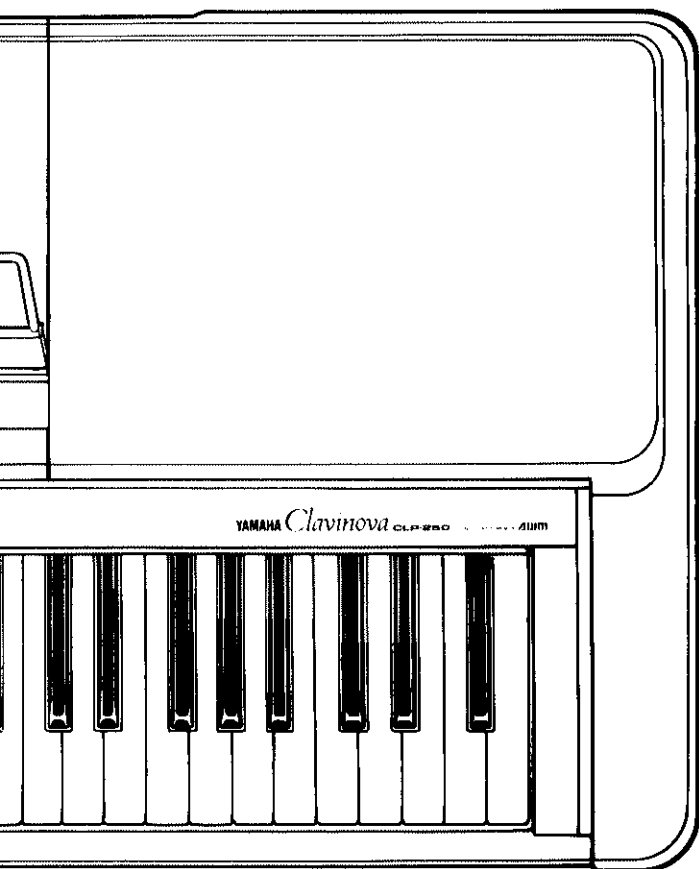
PFLEGE DES CLAVINOVAS

Ihr Clavinova ist ein hochwertiges Musikinstrument und verdient deshalb eine umsichtige Handhabung. Wenn Sie folgende Anweisungen befolgen, bleiben Klang und Aussehen des Clavinovas über viele Jahre erhalten.

1. Niemals das Gehäuse öffnen und interne Schaltkreise berühren oder verändern.
2. Nach dem Gebrauch das Instrument ausschalten (Netzschalter auf OFF) und das Keyboard mit der beiliegenden Schutzplane abdecken.
3. Gehäuse und Tastatur des Clavinovas nur mit einem sauberen, leicht angefeuchteten Tuch abwischen. Ein neutrales, mildes Reinigungsmittel kann verwendet werden. Niemals Scheuermittel, Wachs, Lösungsmittel oder chemisch behandelte Staubtücher zur Reinigung verwenden, da diese die Oberfläche angreifen.
4. Niemals Gegenstände aus Vinyl auf das Clavinova legen. Kontakt mit Vinyl kann irreparable Schäden an der Gehäuseoberfläche verursachen.
5. Das Clavinova vor direkter Sonneneinstrahlung, übermäßiger Feuchtigkeit oder Hitze schützen.
6. Die Bedienelemente, Anschlüsse und Teile des Clavinovas niemals mit Gewalt behandeln. Vor Kratzern und Stoß schützen.

BEDIENELEMENTE UND ANSCHLÜSSE

- ① **Netzschalter (POWER)**
Dient zum Ein- und Ausschalten des Keyboards. Beim Einschalten leuchtet die Leuchtdiode in der Stimmentaste PIANO auf.
- ② **Lautstärkeregler (VOLUME)**
Der VOLUME-Regler steuert die Lautstärke des Clavinovas. Bei Anschluß eines Kopfhörers an die Buchse HEADPHONE ⑦ dient der VOLUME-Regler außerdem zur Einstellung der Kopfhörerlautstärke.
- ③ **Transponier/MIDI-Taste (TRANSPOSER/MIDI)**
Die Taste TRANSPOSER/MIDI gewährt Zugriff auf die Transponierfunktion (Verändern der Tonlage des gesamten Keyboards nach oben oder unten) und die MIDI-Funktionen. Einzelheiten hierzu sind unter "TRANSPOSITION" und "MIDI-FUNKTIONEN" auf Seite 14 aufgeführt.
- ④ **Stimmtasten**
Das CLP-250 verfügt über drei Stimmentasten. Einfach eine Stimmentaste drücken, um die entsprechende Stimme zu wählen. Die LED-Anzeige über der Stimmentaste leuchtet auf, um anzugeben, welche Stimme gegenwärtig abgerufen ist.
Hinweis: Beim Einschalten wird die Stimme PIANO automatisch abgerufen.



⑤ Nocturno/Sostenuto-Pedal (Soft/Sostenuto)

Dieses Pedal arbeitet in zwei grundlegenden Betriebsarten, Nocturno (Soft) und Sostenuto, die je nach Bedarf abgerufen werden können.

Nocturno-Betriebsart (Soft)

Dies ist die normale Betriebsart des Soft/Sostenuto-Pedals, die bei Einschalten des Keyboards automatisch aktiviert wird. Wenn das Pedal gedrückt wird, senkt sich die Lautstärke der gespielten Noten geringfügig.

Sostenuto-Betriebsart

Zum Umschalten auf diese Betriebsart die TRANSPOSER/MIDI-Taste ③ drücken und gleichzeitig das Soft/Sostenuto-Pedal einmal betätigen.

Wenn in der Sostenuto-Betriebsart eine Note oder ein Akkord angeschlagen wird und während des Erklings der Note(n) das Pedal gedrückt wird, werden diese Note(n) angehalten, solange das Pedal gedrückt ist (als ob das Dämpfungspedal betätigt worden wäre). Nachher angeschlagene Noten werden jedoch nicht angehalten. Damit kann z.B. ein Akkord angehalten werden, während folgende Noten im Staccato-Stil gespielt werden. Um von der Sostenuto-Betriebsart auf Nocturno-Betriebsart zurückzuschalten, die TRANSPOSER/MIDI-Taste gedrückt halten und gleichzeitig das Soft/Sostenuto-Pedal einmal drücken.

⑥ Dämpfungspedal (Sustain)

Das Dämpfungspedal funktioniert wie das Dämpfungspedal eines akustischen Klaviers. Noten, die bei gedrücktem Dämpfungspedal angeschlagen werden, werden lange angehalten (Sustain). Durch Freigeben des Pedals verstummen (werden gedämpft) angehaltene Noten sofort.

Hinweis: Das Dämpfungspedal kann ebenso zum Aktivieren eines zusätzlichen Sustains (Abklingnachhall) für normale Noten (d. h. Noten, die ohne Drücken des Pedals angeschlagen wurden) eingesetzt werden. Dazu die TRANSPOSER/MIDI-Taste gedrückt halten, gleichzeitig das Pedal drücken und freigeben. Danach die TRANSPOSER/MIDI-Taste loslassen. Damit werden normal gespielte Noten etwas länger angehalten. Zum Abschalten des zusätzlichen Sustains die TRANSPOSER/MIDI-Taste drücken und gleichzeitig das Pedal drücken/freigeben.

⑦ Kopfhörerbuchse (HEADPHONE)

An diese Buchse kann ein herkömmlicher Stereo-Kopfhörer angeschlossen werden, um bei mitternächtlichen Etüden den Nachbarn nicht aus dem Schlaf zu reißen. Bei Anschluß eines Kopfhörers an die HEADPHONE-Buchse wird das interne Lautsprechersystem automatisch überbrückt.

⑧ Zusatzgerätein- und -ausgänge (OPTIONAL IN L/R und OUT L/R)

Diese Buchsen sind in erster Linie für Yamaha Zusatzgeräte der EM-Serie gedacht, wie z.B. den EME-1 Reverb, den EMT-1 FM Tongenerator, den EMT-10 AWM Wellenspeicher-Tongenerator und den EMR-1 Rhythmusgerät. Im Fall des EME-1 Reverbs werden die Buchsen OPTIONAL OUT mit den LINE IN-Buchsen des EME-1 verbunden und die LINE OUT-Buchsen des EME-1 an den OPTIONAL IN-Buchsen des Clavinovas angeschlossen. Damit können Sie den Clavinova-Stimmen hochwertige Digitaleffekte wie Reverb (Hall) und Echo anfügen. Die Einzelheiten zum Anschluß sind in den einschlägigen Bedienungsanleitungen für die EM-Serie aufgeführt.

Die OPTIONAL OUT-Buchsen können ebenso zum Anschließen des Clavinovas an eine externe Verstärker/Lautsprecheranlage verwendet werden.

⑨ MIDI-EIN/AUSGANG (MIDI IN und OUT)

Der MIDI IN-Eingang dient zum Empfang von MIDI-Daten von externen Geräten (wie z. B. dem EMQ-1 Sequenzer), die zum Steuern des Clavinovas verwendet werden können. Der MIDI OUT-Ausgang dient zur Weitergabe der vom Clavinova erzeugten MIDI-Daten (z. B. Noten- und Anschlagdynamikdaten, die durch Spielen auf dem Clavinova erzeugt werden). Einzelheiten zu MIDI finden Sie unter "MIDI-FUNKTIONEN" auf Seite 14.

VORBEREITUNG

* Überprüfen der Netzspannung

Sicherstellen, daß die örtliche Netzspannung den Angaben zur Betriebsspannung auf der Rückseite des Keyboards entspricht. Die Modelle für einige Bestimmungsländer weisen einen Spannungswähler auf der Rückseite auf. In diesem Fall darauf achten, daß die Einstellung des Spannungswählers der Netzspannung entspricht.

* Notenständer

Falls die Musik vom Blatt gespielt werden soll, den Notenständer in die Bohrungen auf der Oberseite des CLP-250 einsetzen.

* Einbauort der Namensplakette

Die Namensplakette befindet sich auf der Rückseite.

SPIELEN AUF DEM CLAVINOVA

Zuerst sicherstellen, daß das Clavinova korrekt mit einer Steckdose verbunden ist und etwaige Anschlüsse ordnungsgemäß ausgeführt worden sind.

1. Instrument einzuschalten. Nach dem Einschalten leuchtet die LED-Anzeige der Stimmentaste PIANO (PIANO wird beim Einschalten automatisch abgerufen).



2. Anfänglich den VOLUME-Regler ungefähr 3/4 bis zur "MAX"-Stellung schieben. Dann beim Spielen die Lautstärke auf den gewünschten Pegel einstellen.



3. Zum Wählen von Stimmen die entsprechende Stimmentaste drücken.



4. Spielen
Das Clavinova bietet 8-notige Polyphonie, d. h. daß bis zu 8 Noten auf einmal erklingen können. Außerdem reagiert das Clavinova auf die Anschlagdynamik. Daher können Lautstärke und Timbre von Stimmen über die Anschlagshärte beeinflusst werden. Das Ausmaß der Modulation hängt von den einzelnen Stimmen ab.

TRANSPOSITION

Die TRANSPOSER-Funktion (Transponierfunktion) ermöglicht ein Absenken oder Erhöhen der Tonlage über das gesamte Manual in Halbtonschritten. Es kann maximal um sechs Halbtöne transponiert werden. Das "TRANSPONIEREN" der Tonlage erleichtert das Spielen mit schwierigen Tonarten und erlaubt außerdem das Einstimmen des Clavinovas auf die Tonlage eines Sängers oder anderen Instruments.

Zum Transponieren werden die TRANSPOSER/MIDI-Taste und die Manualtasten F#5 bis F#6 verwendet.



1. Die TRANSPOSER/MIDI-Taste gedrückt halten.
2. Gleichzeitig entsprechend dem gewünschten Transponierbetrag eine Taste zwischen F#5 und F#6 anschlagen.
3. Die TRANSPOSER/MIDI-Taste loslassen.

* Durch Anschlagen von C6 resultiert die normale Tonlage. Durch Drücken der Taste links von C6 (H5) wird die Tonlage des Keyboards um einen Halbton gesenkt, während die Taste links davon (H^b5) die Tonlage um einen Ganzton vermindert. Die F#5-Taste bewirkt eine Transposition um 6 Halbtöne (halbe Oktave) nach unten. Transponierung nach oben wird durch Anschlagen der Tasten rechts von C6 bewirkt. Die maximale Erhöhung der Tonlage um 6 Halbtöne wird durch Drücken von F#6 ausgelöst.

HINWEIS: Die Transponierfunktion arbeitet nicht, wenn LOCAL OFF aktiviert ist (siehe MIDI-Funktionen auf Seite 14).

EINSTIMMFUNKTION

Dank der Einstimmfunktion kann das Clavinova in Schritten von 3 Cents in einem Bereich von + 50 Cent feingestimmt werden. 100 Cents entsprechen einem Halbton, weshalb der Feinstimmbereich ungefähr einen Halbton beträgt. Mit der Einstimmfunktion kann das Clavinova anderen Instrumenten oder Musikaufzeichnungen angeglichen werden.

Tonerhöhung

1. Zum Erhöhen der Tonlage die Manualtasten E0 und F0 zugleich drücken und gedrückt halten.
2. Eine beliebige Taste zwischen C3 und H3 drücken. Mit jedem Drücken einer Taste dieses Bereichs wird die Tonhöhe um ca. 3 Cents erhöht, bis die maximale Verstimmung von 50 Cents erreicht ist.
3. Die Tasten E0 und F0 loslassen.

Tonsenkung

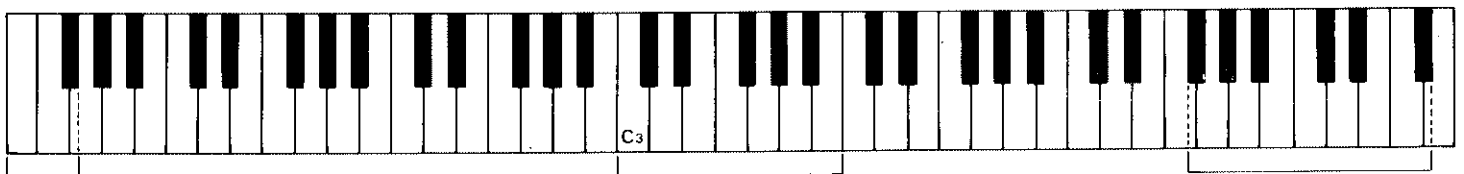
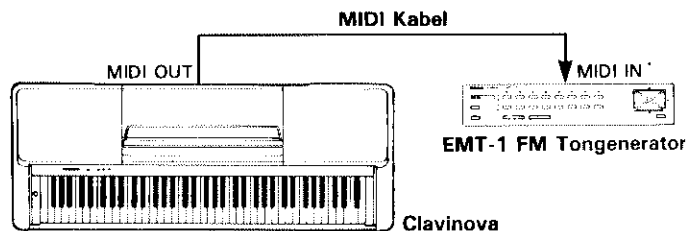
1. Zum Absenken der Tonlage die Manualtasten E0 und F#0 zugleich drücken und gedrückt halten.
2. Eine beliebige Taste zwischen C3 und H3 drücken. Mit jedem Drücken einer Taste dieses Bereichs senkt sich die Tonhöhe um ca. 3 Cents, bis die maximale Verminderung von 50 Cents erreicht ist.
3. Die Tasten E0 und F#0 loslassen.

HINWEIS: Beim Einschalten des Geräts wird es automatisch auf Standardtonhöhe (A3 = 440 Hz) eingestellt.

MIDI-Funktionen

Eine kurze Einführung in MIDI

MIDI steht für "Musical Instrument Digital Interface" und stellt einen weltweiten Kommunikationsstandard für elektronische Musikinstrumente dar. Dank dieses Systems können MIDI-Instrumente Daten miteinander austauschen und sich gegenseitig steuern. Dadurch können umfassende Musiksysteme aus MIDI-Instrumenten zusammengestellt werden, die wesentlich mehr schöpferisches Potential als einzelne Instrumente bieten. Die meisten Keyboards (natürlich auch Ihr Clavinova) senden Noten- und Dynamikinformaton (Anschlagshärte) über den MIDI OUT-Ausgang, wenn eine Note angeschlagen wird. Falls der MIDI OUT-Anschluß mit dem MIDI IN-Eingang eines zweiten Keyboards (Synthesizer) oder Tongenerators wie z.B. dem Yamaha EMT-1 FM Tongenerator (im Grunde genommen ein Synthesizer ohne Manual) verbunden wird, spricht das Keyboard oder der Tongenerator präzise auf die am sendenden Keyboard angeschlagenen Noten an. Deshalb können Sie durch Anschlagen einer Note mehrere Instrumente gleichzeitig spielen und sich ein Orchester erstellen.

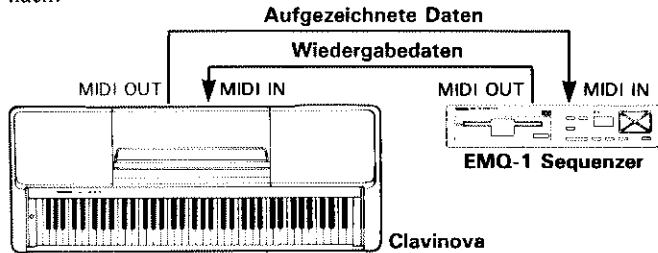


Zur Tonlagenregelung (E0 + F0/E0 + F#0)

Zur Tonlagenregelung (C3 - H3)

Zur Transponierung (F#5 - F#6)

Für MIDI-Sequenzaufzeichnungen wird die gleiche Form von Datenübertragung verwendet. Ein Sequenzer, wie z.B. der Yamaha EMQ-1 kann zum Aufzeichnen der vom Clavinova empfangenen MIDI-Daten eingesetzt werden. Wenn die aufgenommene Sequenz dann wiedergegeben wird, "spielt" das Clavinova die aufgezeichnete Sequenz mit allen Einzelheiten nach.



Die oben gegebenen Beispiele stellen dabei nur die Spitze des Eisbergs dar. MIDI kann viel, viel mehr. Das CLP-250 bietet eine Reihe von MIDI-Funktionen, die die Integration in relativ komplexen MIDI-Systemen erlauben.

Hinweis: Zum Verbinden des MIDI OUT-Ausgangs mit dem MIDI IN-Eingang stets hochwertige MIDI-Kabel verwenden. Das MIDI-Kabel sollte nicht länger als 5 m sein, da längere Kabel Rauscheinstreuungen induzieren können.

Vom Clavinova übertragene und empfangene MIDI-Meldungen

Die vom Clavinova CLP-250. gesendeten und empfangenen MIDI-Informationen (Meldungen) sind wie folgt:

Noten- und Dynamikdaten

Diese Information weist das empfangende Keyboard oder Tongeneratormodul an, eine bestimmte Note (wird durch MIDI-Notennummer spezifiziert) mit einer bestimmten Dynamik (wird durch den MIDI-Anschlagsdynamikwert festgelegt) zu spielen.

Das Clavinova sendet jedesmal Noten- und Dynamikdaten, wenn eine Taste angeschlagen wird, während der interne AWM-Tongenerator des Clavinovas die entsprechende(n) Note(n) "spielt", sobald Noten- und Dynamikdaten von einem externen MIDI-Gerät empfangen werden.

Programmwechselnummern

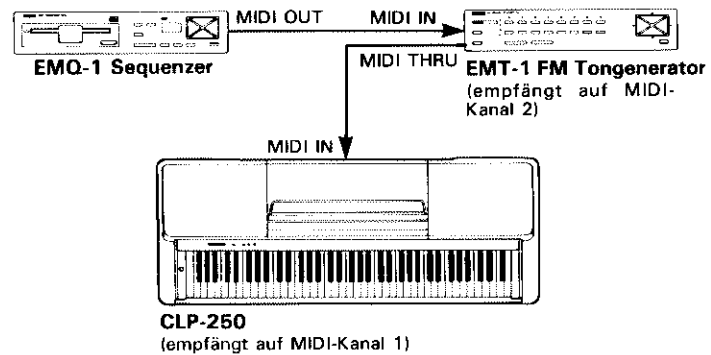
Das Clavinova überträgt eine MIDI-Programmwechselnummer zwischen 0 und 2, wenn eine seiner Stimmentasten gedrückt wird. Die resultierende Meldung ruft normalerweise im empfangenden Gerät die Stimme oder das Programm mit der gleichen Nummer ab. Das Clavinova reagiert bei Empfang einer Programmwechselnummer auf die gleiche Weise und ruft automatisch die entsprechende Stimme ab. Siehe "Programmwechsel AN/AUS" auf Seite 16 bezüglich Einzelheiten zum Aktivieren (AN) oder Unterbinden (AUS) des Empfangs bzw. der Übertragung von Programmwechselnummern.

Steuerelementnummern

Die Steuerelementnummern repräsentieren die Regeldaten vom Soft-/Sostenuto- und vom Dämpfungspedal, wenn diese betätigt werden. Falls es sich beim empfangenden Gerät um einen Tongenerator oder zweites Keyboard handelt, reagiert es auf Pedalbewegungen auf die gleiche Weise wie der interne Tongenerator des Clavinovas. Gleichermassen spricht das Clavinova auf entsprechende Steuerelementdaten an, wenn diese empfangen werden. Siehe "Steuerelement AN/AUS" auf Seite 16 bezüglich Einzelheiten zum Aktivieren (AN) oder Unterbinden (AUS) des Empfangs bzw. der Übertragung von Steuerelementnummern.

Wahl des MIDI-Sende/Empfangskanals

Das MIDI-System erlaubt das Senden und Empfangen von MIDI-Daten auf 16 verschiedenen Kanälen. Es wurden mehrere Kanäle geschaffen, um eine individuelle Steuerung von Geräten zu ermöglichen, die in Reihe geschaltet sind. Damit kann ein einzelner MIDI-Sequenzer auf zwei verschiedenen Instrumenten oder Tongeneratoren "spielen". Dazu müssen die beiden Instrumente auf verschiedenen MIDI-Kanälen empfangen, z. B. Instrument 1 auf MIDI-Kanal 1 und Instrument 2 auf MIDI-Kanal 2. In diesem Fall spricht Instrument 1 nur auf die über Kanal 1 übertragene Information an, während Instrument 2 nur die über Kanal 2 empfangenen Daten verarbeitet. Auf diese Weise kann ein Sequenzer zwei vollkommen verschiedene Stimmen in zwei empfangenden Instrumenten oder Tongeneratoren steuern.



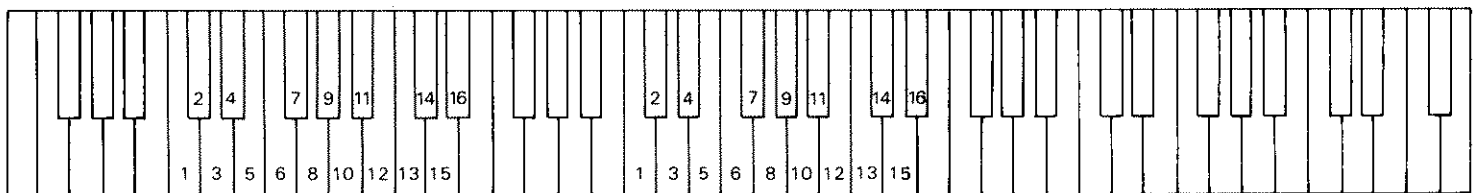
Um ein MIDI-System zusammenzustellen, müssen die MIDI-Kanäle von sendenden und empfangenden Geräten aufeinander abgestimmt werden. Außerdem gibt es eine OMNI-Funktion, die den Empfang auf allen 16 MIDI-Kanälen ermöglicht. In der OMNI-Betriebsart muß der Empfangskanal des empfangenden Geräts nicht auf den Sendekanal (außer für Empfang von Modusmeldungen) des steuernden Geräts eingestellt werden.

Einstellung der MIDI-Kanäle des Clavinovas

1. Die TRANSPOSER/MIDI-Taste gedrückt halten.
2. Die Taste auf dem Manual drücken, die dem gewünschten MIDI-Empfangs- oder Sendekanal entspricht *.
3. Die TRANSPOSER/MIDI-Taste freigeben.

* Die Tasten C1 bis D#2 auf dem Manual werden zum Wählen des MIDI-Sendekanal benutzt, während die Tasten C3 bis D#4 zum Ein/Ausschalten der OMNI-Funktion sowie zum Einstellen des MIDI-Empfangskanal dienen. Siehe Abbildung unten. Die E4-Taste ruft den OMNI-Empfang ab oder wählt Kanal 1 als Basisempfangskanal.

Hinweis: Beim Einschalten wird die OMNI-Funktion für Empfang aktiviert und Kanal 1 als Sendekanal eingestellt.



Zum Einstellen des Sendekanals. (C1 ~ D#2)

Zum Einstellen des Empfangskanals. (C3 ~ D#4)

MIDI-FUNKTIONSLISTE

	CLP-250 Stimmertaste
Lokalsteuerung An/Aus	PIANO
Programmwechsel An/Aus	E.PIANO
Steuerelement An/Aus	HARPSICHORD

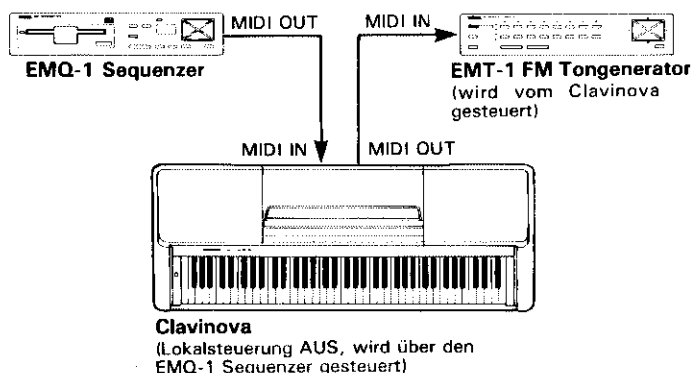
* Die hier gezeigten MIDI-Funktionen werden durch gleichzeitiges Drücken der TRANSPOSER/MIDI-Taste und der entsprechenden Stimmertaste abgerufen. Einzelheiten sind auf den nachfolgenden Seiten aufgeführt.

Lokalsteuerung AN/AUS (LOCAL ON/OFF)

„Lokalsteuerung“ bedeutet, daß das Clavinova den eigenen internen Tongenerator steuert, wodurch die internen Stimmen über das Manual gespielt werden können. In diesem Fall ist die Lokalsteuerung aktiviert, da ja der interne Tongenerator vom eignen Manual gesteuert wird.

Die Lokalsteuerung läßt sich ausschalten (OFF), wodurch das Keyboard nicht mehr mit dem internen Tongenerator spielt. Allerdings werden beim Anschlagen von Noten auf dem Manual weiterhin MIDI-Daten über den MIDI OUT-Ausgang gesendet. Gleichzeitig reagiert der interne Tongenerator auf MIDI-Meldungen die am MIDI IN-Eingang eintreffen.

Damit kann zum Beispiel ein Sequenzer wie der Yamaha EMQ-1 den internen Tongenerator steuern, während das Clavinova wiederum auf einem externen Tongenerator wie dem EMT-1 spielt.



Ein/Ausschalten der Lokalsteuerung

1. Die TRANSPOSER/MIDI-Taste gedrückt halten.
2. Die Stimmertaste PIANO drücken. Wenn dadurch die LED-Anzeige der Stimmertaste PIANO aufleuchtet, ist jetzt die Lokalsteuerung ausgeschaltet. Wenn die LED-Anzeige nach Drücken der Stimmertaste PIANO erlischt, ist die Lokalsteuerung aktiviert.
3. Die TRANSPOSER/MIDI-Taste loslassen.

Programmwechsel AN/AUS

Normalerweise spricht das Clavinova auf MIDI-Programmwechselnummern an, die von einem externen MIDI-Gerät empfangen werden, wodurch die entsprechend nummerierte Stimme des Clavinovas abgerufen wird. Mit jedem Drücken einer seiner Stimmertasten sendet das Clavinova ebenso eine MIDI-Programmwechselnummer, die wiederum im empfangenden Gerät das Programm oder die Stimme mit der entsprechenden Nummer abrufen. Natürlich muß dafür der Empfang und die Verarbeitung von Programmwechselfeldungen für das empfangende Gerät eingeschaltet sein.

Mit Hilfe dieser Funktion kann der Empfang und die Übertragung von Programmwechselnummern unterbunden werden, wodurch Stimmen im Clavinova abgerufen werden können, ohne daß das externe MIDI-Gerät davon beeinflusst wird.

1. Die TRANSPOSER/MIDI-Taste gedrückt halten.
2. Die Stimmertaste E.PIANO drücken. Wenn dadurch die LED-Anzeige der Stimmertaste E.PIANO aufleuchtet, ist jetzt der Empfang bzw. die Übertragung von Programmwechselfeldungen ausgeschaltet. Wenn die LED-Anzeige nach Drücken der Stimmertaste E.PIANO erlischt, ist der Empfang und die Übertragung von Programmwechselnummern aktiviert.
3. Die TRANSPOSER/MIDI-Taste loslassen.

Steuerelement AN/AUS

Normalerweise spricht das Clavinova auf MIDI-Steuerelementmeldungen von einem externen MIDI-Gerät oder Keyboard an, wodurch die gewählte Stimme des Clavinovas von diesen empfangenen Pedal- oder Reglerdaten beeinflusst wird. Darüber hinaus sendet das Clavinova MIDI-Steuerelementdaten wenn eines seiner Pedale betätigt wird.

Mit dieser Funktion kann der Empfang und die Übertragung von Steuerelementmeldungen unterbunden werden, falls die Stimmen nicht von den Reglern externer Geräte gesteuert werden sollen oder umgekehrt.

1. Die TRANSPOSER/MIDI-Taste gedrückt halten.
2. Die Stimmertaste HARPSICHORD drücken. Wenn dadurch die LED-Anzeige der Stimmertaste HARPSICHORD aufleuchtet, ist jetzt der Empfang bzw. die Übertragung von Steuerelementmeldungen ausgeschaltet. Wenn die LED-Anzeige nach Drücken der Stimmertaste HARPSICHORD erlischt, ist der Empfang und die Übertragung von Steuerelementmeldungen aktiviert.
3. Die TRANSPOSER/MIDI-Taste loslassen.

FEHLERSUCHE

Falls eine Betriebsstörung auftritt, zunächst folgende Punkte überprüfen, um festzustellen, ob es sich um einen echten Defekt handelt.

- 1. Keine Tonerzeugung nach dem Einschalten**
Ist der Netzstecker richtig an einer Steckdose angeschlossen? Die Netzverbindung sorgfältig überprüfen. Ist der VOLUME-Regler auf ein hörbaren Pegel eingestellt?
- 2. Das Clavinova reproduziert Radio- oder Fernsehsendungen**
Dies kann in der Nähe von starken Sendern vorkommen. Den Yamaha-Händler kontaktieren.
- 3. Zeitweises Statikrauschen**
Dies wird gewöhnlich durch das Ein/Ausschalten eines Haushaltsgeräts oder Elektrogeräts verursacht, das am gleichen Netzweig wie das Clavinova angeschlossen ist.
- 4. Radio- oder Fernsehempfang in der Nähe des Clavinovas gestört**
Das Clavinova enthält Digitalschaltkreise, die im Hochfrequenzbereich Rauschen induzieren können. Zur Abhilfe das Clavinova vom betroffenen Gerät weiter entfernt aufstellen oder umgekehrt.
- 5. Verzerrter Klang bei Anschluß des Clavinovas an ein externes Verstärker/Lautsprechersystem**
Falls bei Anschluß des Clavinovas an eine Stereo-Anlage oder einen Instrumentverstärker ein verzerrter Klang entsteht, den VOLUME-Regler des Clavinovas so weit absenken, bis die Verzerrungen verschwinden.

SONDERZUBEHÖR & ERWEITERUNGSMODULE

SONDERZUBEHÖR

Sitzbank BC-7

Eine stabile, komfortable Bank, die zum Clavinova paßt.

Stereokopfhörer HPE-5

Ein hochwertiger leichter Kopfhörer mit bester Dynamik und besonders weichen Hörmuscheln.

Anschlußkable PCS-3

Erlaubt den Anschluß des Clavinovas an eine Stereoanlage oder an ein Verstärker/Lautsprechersystem.

Manualabdeckung KC-761

Eine praktische Abdeckung, um das Clavinova vor Staub und Schmutz zu schützen.

ERWEITERUNGSMODULE

Sound Box EMT-10.....	AWM-Tongenerator
Sound Box EMT-1.....	FM-Tongenerator
Memory Box EMQ-1.....	Diskettensequenzler
Drum Box EMR-1.....	Digital-Rhythmusgerät
Reverb Box EME-1.....	Digital-Reverb

Diese hochwertigen Erweiterungsmodule erhöhen das Potential des Clavinovas ungemein.

* Einige dieser Artikel sind in gewissen Bestimmungsländern nicht erhältlich.

MIDI-DATENFORMAT

Falls Sie bereits mit MIDI vertraut sind oder einen Computer zur Erzeugung von MIDI-Steuermeldungen für die Instrumente verwenden, sind die hier dargestellten Daten wahrscheinlich bei der Steuerung des Clavinovas hilfreich.

1. NOTE AN/AUS

Datenformat: [9 × H] → [kk] → [vv]

9 × H = Note AN/AUS-Ereignis (x = Kanalnummer)

kk = Notennummer (Empfang: 21 ~ 108 = A-1 ~ C7)

(Übertragung: 28 ~ 103 = E0 ~ G6)

vv = Anschlagsdynamik (Taste AN = 1 ~ 127; Taste AUS = 0)

* Das Note-AUS-Ereignisformat [8 × H] → [kk] wird ebenso verarbeitet. (vv = 0 ~ 127)

2. STEUERELEMENT- UND MODUSMELDUNGEN

Datenformat: [B × H] → [cc] → [dd]

B × H = Steuerelementereignis (x = Kanalnummer)

cc = Steuerelementnummer (oder Modusmeldungsnummer)

dd = Einstellwert

cc	PARAMETER	dd
40H	Dämpfungspedal	0 ~ 3FH = OFF; 40H ~ 70FH = ON
42H	Sostenuto-Pedal	0 ~ 3FH = OFF; 40H ~ 70FH = ON
43H	Nocturno-Pedal	0 ~ 3FH = OFF; 40H ~ 70H = ON
7AH	Lokalsteuerung AN/AUS (ON/OFF)	0 = OFF; 7FH = ON
7BH	Alle Noten AUS (OFF)	0
7CH	OMNI AUS (OFF)/Alle Noten AUS (OFF)	0
7DH	OMNI AN (ON)/Alle Noten AUS (OFF)	0

* 7AH, 7BH, 7CH und 7DH beziehen sich nur auf Empfang

3. PROGRAMMWECHSEL

Datenformat: [C × H] → [dd]

C × H = Programmwechselergebnis (x = Kanalnummer)

dd = Programmnummer

dd	CLP-250 STIMME
00H	PIANO
01H	E.PIANO
02H	HARPSICHORD

* Wenn dd über 02H liegt, wird kein Stimmenwechsel durchgeführt.

4. SYSTEM-ECHTZEITMELDUNGEN

Aktivansprechung (FEH)

Wird alle 200 Millisekunden übertragen. Falls diese Meldung 400 Millisekunden ausbleibt, wird dies als NOTE AUS-Ereignis verstanden.

* Alle verfügbaren MIDI-Daten für den allgemeinen Betrieb sind hier oben angegeben.

SPECIFICATIONS

TECHNISCHE DATEN

SPÉCIFICATIONS

ESPECIFICACIONES

- * Specifications subject to change without notice.
- * Änderungen ohne Vorankündigung vorbehalten.
- * Sous toute réserve de modification des caractéristiques sans préavis.
- * Especificaciones sujetas a cambio sin previo aviso.

	CLP-250
KEYBOARD	76 KEYS (E0 ~ G6)
VOICE SELECTORS	PIANO, E.PIANO, HARPSICHORD
PEDAL CONTROLS	DAMPER (2 modes), SOFT, SOSTENUTO
OTHER CONTROLS	MASTER VOLUME, TRANSPOSER/MIDI
JACKS/CONNECTORS	HEADPHONES, OPTIONAL IN L/R, OPTIONAL OUT L/R, MIDI IN/OUT, PEDAL
INPUT & OUTPUT LEVEL/IMPEDANCE	OPTIONAL OUT: 600 Ω /1 ~ 4 Vpp OPTIONAL IN: 22 k Ω / - 10 dBm (for nominal output level)
MAIN AMPLIFIER	20 W \times 1
SPEAKERS	16 cm (6 2/7") \times 2
DIMENSIONS	1253 \times 467 \times 804 mm
WEIGHT	38 kg (83.8 lbs.)

[Clavinova]
 Model CLP-250 MIDI Implementation Chart

Date : 6/16, 1988
 Version : 1.0

Function	Transmitted	Recognized	Remarks
Basic Default	1	1	
Channel Changed	1-16	1-16	
Mode Default Messages	3 X	1 OMNlon,OMNloff	
Note Number : True voice	28-103 *****	21-108 21-108	
Velocity Note on Note off	0 9nH,v=1-127 X 9nH,v=0	0 v=1-127 X	
After Key's Touch Ch's	X X	X X	
Pitch Bender	X	X	
Control Change	64 0 66 0 67 0	0 0 0	Damper Sostenuto Soft
Program Change : True #	0 0-2 *****	0 0-2 0-2	
System Exclusive	X	X	
System : Song Pos : Song Sel Common : Tune	X X X	X X X	
System : Clock Real Time: Commands	X X	X X	
Aux : Local ON/OFF : All Notes OFF	X X	0 0 (123-125)	
Mes- : Active Sense sages: Reset	0 X	0 X	
Notes			

Mode 1 : OMNI ON, POLY Mode 2 : OMNI ON, MONO 0 : Yes
 Mode 3 : OMNI OFF, POLY Mode 4 : OMNI OFF, MONO X : No

FCC INFORMATION (U.S.A.)

1. IMPORTANT NOTICE: DO NOT MODIFY THIS UNIT!

This product, when installed as indicated in the instructions contained in this manual, meets FCC requirements. Modifications not expressly approved by Yamaha may void your authority, granted by the FCC, to use the product.

2. IMPORTANT: When connecting this product to accessories and/or another product use only high quality shielded cables. Cable/s supplied with this product **MUST** be used. Follow all installation instructions. Failure to follow instructions could void your FCC authorization to use this product in the USA.

3. NOTE: This product has been tested and found to comply with the requirements listed in FCC Regulations, Part 15 for Class "B" digital devices. Compliance with these requirements provides a reasonable level of assurance that your use of this product in a residential environment will not result in harmful interference with other electronic devices. This equipment generates/uses radio frequencies and, if not installed and used according to the instructions found in the users manual, may cause interference harmful to the operation of other electronic devices. Compliance with FCC regulations does not guarantee that interference will not occur in all installations. If this product is found to be the source of interference, which can be determined by turning the unit "OFF" and "ON", please try to eliminate the problem by using one of the following measures:

Relocate either this product or the device that is being affected by the interference.

Utilize power outlets that are on different branch (circuit breaker or fuse) circuits or install AC line filter/s.

In the case of radio or TV interference, relocate/reorient the antenna. If the antenna lead-in is 300 ohm ribbon lead, change the lead-in to co-axial type cable.

If these corrective measures do not produce satisfactory results, please contact the local retailer authorized to distribute this type of product. If you can not locate the appropriate retailer, please contact Yamaha Corporation of America, Electronic Service Division, 6600 Orangethorpe Ave, Buena Park, CA90620

The above statements apply **ONLY** to those products distributed by Yamaha Corporation of America or its subsidiaries.

* This applies only to products distributed by YAMAHA CORPORATION OF AMERICA.

Wichtiger Hinweis für die Benutzung in der Bundesrepublik Deutschland.

Bescheinigung des Importeurs

Hiermit wird bescheinigt, daß der/die/das
Electronic Piano Typ: CLP-250

(Gerät, Typ, Bezeichnung)

in Übereinstimmung mit den Bestimmungen der
VERFÜGUNG 1046/84

(Amtsblattverfügung)

funk-entstört ist.

Der Deutschen Bundespost wurde das Inverkehrbringen dieses Gerätes angezeigt und die Berechtigung zur Überprüfung der Serie auf Einhaltung der Bestimmungen eingeräumt.

Yamaha Europa GmbH

Name des Importeurs

• Dies bezieht sich nur auf die von der Yamaha Europa GmbH vertriebenen Produkte.

CANADA

THIS DIGITAL APPARATUS DOES NOT EXCEED THE "CLASS B" LIMITS FOR RADIO NOISE EMISSIONS FROM DIGITAL APPARATUS SET OUT IN THE RADIO INTERFERENCE REGULATION OF THE CANADIAN DEPARTMENT OF COMMUNICATIONS.

LE PRESENT APPAREIL NUMERIQUE N'EMET PAS DE BRUITS RADIOELECTRIQUES DEPASSANT LES LIMITES APPLICABLES AUX APPAREILS NUMERIQUES DE LA "CLASSE B" PRESCRITES DANS LE REGLEMENT SUR LE BROUILLAGE RADIOELECTRIQUE EDICTE PAR LE MINISTERE DES COMMUNICATIONS DU CANADA.

• This applies only to products distributed by Yamaha Canada Music Ltd.

• Ceci ne s'applique qu'aux produits distribués par Yamaha Canada Musique Ltée.

IMPORTANT NOTICE FOR THE UNITED KINGDOM

Connecting the Plug and Cord

IMPORTANT. the wires in this mains lead are coloured in accordance with the following code:

BLUE : NEUTRAL
BROWN : LIVE

As the colours of the wires in the mains lead of this apparatus may not correspond with the coloured markings identifying the terminals in your plug proceed as follows:

The wire which is coloured BLUE must be connected to the terminal which is marked with the letter N or coloured BLACK.

The wire which is coloured BROWN must be connected to the terminal which is marked with the letter L or coloured RED.

• This applies only to products distributed by Yamaha-Kemble Music (U.K.) Ltd.

YAMAHA

Free Manuals Download Website

<http://myh66.com>

<http://usermanuals.us>

<http://www.somanuals.com>

<http://www.4manuals.cc>

<http://www.manual-lib.com>

<http://www.404manual.com>

<http://www.luxmanual.com>

<http://aubethermostatmanual.com>

Golf course search by state

<http://golfingnear.com>

Email search by domain

<http://emailbydomain.com>

Auto manuals search

<http://auto.somanuals.com>

TV manuals search

<http://tv.somanuals.com>