

Clavinova®

CLP-370 / 340 / 330

CLP-S308 / S306

MANUAL DE INSTRUCCIONES

MANUAL DO PROPRIETÁRIO

MANUALE DI ISTRUZIONI

GEBRUIKERSHANDLEIDING

IMPORTANTE

— Verifique la alimentación de corriente—

Asegúrese de que tensión de alimentación de CA de su área corresponde con la tensión especificada en la placa de características del panel inferior. En algunas zonas puede haberse incorporado un selector de tensión en el panel inferior de la unidad del teclado principal, cerca del cable de alimentación. Asegúrese de que el selector de tensión esté ajustado a la tensión de su área. El selector de tensión se ajusta a 240V cuando la unidad sale de fábrica. Para cambiar el ajuste, emplee un destornillador de cabeza "recta" para girar el selector de modo que aparezca la tensión correcta al lado del indicador del panel.

Para información sobre el montaje del soporte del teclado, consulte las instrucciones al final de este manual.

IMPORTANTE

— Verifique a sua fonte de alimentação—

Verifique se a voltagem de CA local corresponde à voltagem especificada na placa de identificação no painel inferior. Em algumas áreas, poderá ser fornecido um seletor de voltagem, no painel inferior da parte traseira da unidade de teclado principal, ao lado do cabo de força. Verifique se o seletor de voltagem está configurado para a opção correta na sua área. O seletor de voltagem é configurado para 240V quando a unidade é inicialmente fornecida. Para alterar a configuração, use uma chave de fenda para girar o dial do seletor até que a voltagem correta apareça ao lado do ponteiro no painel.

Para obter informações sobre como montar a mesa do teclado, consulte as instruções ao final deste manual.

IMPORTANTE

— controllare la tensione di alimentazione disponibile—

Assicurarsi che la tensione di alimentazione CA locale corrisponda a quella specificata sulla piastrina del nome sul pannello inferiore. In alcuni paesi, il pannello inferiore dell'unità principale può essere dotato di un selettore della tensione, posto in prossimità del cavo di alimentazione. Assicurarsi che il selettore sia impostato sulla tensione in uso nel proprio paese. Alla spedizione, il selettore della tensione è impostato su 240 V. Per modificare l'impostazione, utilizzare un cacciavite normale (per viti a taglio) e ruotare il selettore fino a posizionarlo sulla tensione corretta, visualizzata accanto al puntatore presente sul pannello.

Per informazioni sull'assemblaggio del supporto tastiera, consultare le istruzioni alla fine del presente manuale.

BELANGRIJK

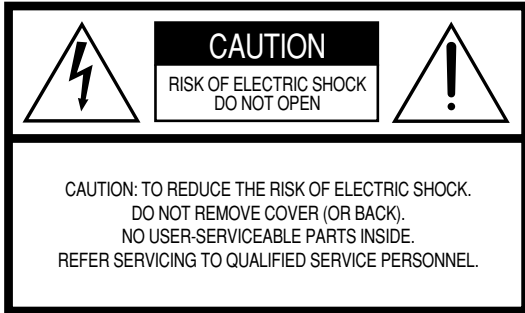
— Controleer de stroomvoorziening—

Controleer of uw netspanning overeenkomt met het voltage dat op het naamplaatje staat dat u kunt vinden op het onderpaneel. In sommige landen wordt dit instrument geleverd met een voltageschakelaar op de bodemplaat, bij het netsnoer. Zorg ervoor dat de voltageschakelaar is ingesteld op het juiste voltage. De schakelaar staat op 240 V als het instrument vanuit de fabriek wordt verzonden. U kunt de instelling wijzigen met een platkopschroevendraaier. Hiervoor draait u de schakelaar totdat het juiste voltage bij het pijltje verschijnt.

Raadpleeg de instructies achter in deze handleiding voor informatie over de montage van de toetsenbordstandaard.

SPECIAL MESSAGE SECTION

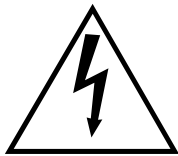
PRODUCT SAFETY MARKINGS: Yamaha electronic products may have either labels similar to the graphics shown below or molded/stamped facsimiles of these graphics on the enclosure. The explanation of these graphics appears on this page. Please observe all cautions indicated on this page and those indicated in the safety instruction section.



See bottom of Keyboard enclosure for graphic symbol markings.



The exclamation point within the equilateral triangle is intended to alert the user to the presence of important operating and maintenance (servicing) instructions in the literature accompanying the product.



The lightning flash with arrowhead symbol, within the equilateral triangle, is intended to alert the user to the presence of uninsulated "dangerous voltage" within the product's enclosure that may be of sufficient magnitude to constitute a risk of electrical shock.

IMPORTANT NOTICE: All Yamaha electronic products are tested and approved by an independent safety testing laboratory in order that you may be sure that when it is properly installed and used in its normal and customary manner, all foreseeable risks have been eliminated. DO NOT modify this unit or commission others to do so unless specifically authorized by Yamaha. Product performance and/or safety standards may be diminished. Claims filed under the expressed warranty may be denied if the unit is/has been modified. Implied warranties may also be affected.

SPECIFICATIONS SUBJECT TO CHANGE: The information contained in this manual is believed to be correct at the time of printing. However, Yamaha reserves the right to change or modify any of the specifications without notice or obligation to update existing units.

ENVIRONMENTAL ISSUES: Yamaha strives to produce products that are both user safe and environmentally friendly. We sincerely believe that our products and the production methods used to produce them, meet these goals. In keeping with both the letter and the spirit of the law, we want you to be aware of the following:

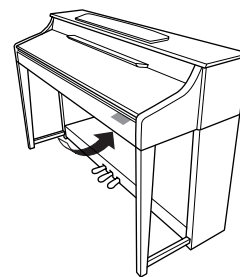
Battery Notice: This product MAY contain a small non-rechargeable battery which (if applicable) is soldered in place. The average life span of this type of battery is approximately five years. When replacement becomes necessary, contact a qualified service representative to perform the replacement.

Warning: Do not attempt to recharge, disassemble, or incinerate this type of battery. Keep all batteries away from children. Dispose of used batteries promptly and as regulated by applicable laws. Note: In some areas, the servicer is required by law to return the defective parts. However, you do have the option of having the servicer dispose of these parts for you.

Disposal Notice: Should this product become damaged beyond repair, or for some reason its useful life is considered to be at an end, please observe all local, state, and federal regulations that relate to the disposal of products that contain lead, batteries, plastics, etc.

NOTICE: Service charges incurred due to lack of knowledge relating to how a function or effect works (when the unit is operating as designed) are not covered by the manufacturer's warranty, and are therefore the owners responsibility. Please study this manual carefully and consult your dealer before requesting service.

NAME PLATE LOCATION: The graphic below indicates the location of the name plate. The model number, serial number, power requirements, etc., are located on this plate. You should record the model number, serial number, and the date of purchase in the spaces provided below and retain this manual as a permanent record of your purchase.



CLP-370/340, CLP-S308/S306

Model _____

Serial No. _____

Purchase Date _____

Dank u voor de aanschaf van de Yamaha Clavinova! Wij adviseren u deze handleiding zorgvuldig te lezen zodat u optimaal gebruik kunt maken van de geavanceerde en handige functies van de Clavinova.
We adviseren u ook deze gebruikershandleiding op een veilige en handige plaats te bewaren voor toekomstige raadpleging.

Over deze gebruikershandleiding en de Data List

De documentatie en het referentiemateriaal voor dit instrument bestaan uit de volgende onderdelen:

Gebruikershandleiding (dit boek)

■ Inleiding (pagina 2):

Lees dit gedeelte eerst.

■ Naslaginformatie (pagina 16):

In dit gedeelte wordt gedetailleerd uitgelegd hoe u de veelzijdige functies van de Clavinova kunt instellen.

■ Appendix (pagina 98):

In dit gedeelte vindt u referentiemateriaal.

Data List

U kunt verschillende MIDI-referentiematerialen, zoals de MIDI Data Format and MIDI Implementation Chart, downloaden van de Yamaha Manual Library.

Maak verbinding met internet, ga naar de volgende website, typ de modelnaam van uw instrument (bijvoorbeeld 'CLP-370') in het tekstvak Model Name en klik op de knop Search.

Yamaha Manual Library (handleidingen voor downloaden)

<http://www.yamaha.co.jp/manual/>

- * De modellen CLP-370/340/330, CLP-S308/S306 worden in deze gebruikershandleiding vaak de CLP/Clavinova genoemd.
- * De afbeeldingen en LED-schermen in deze Nederlandstalige handleiding zijn uitsluitend voor instructiedoeleinden en kunnen enigszins afwijken van uw instrument.
- * De schermafbeeldingen die in deze gebruikershandleiding worden weergegeven, zijn afkomstig van de CLP-370.
- * Het kopiëren van commercieel verkrijgbare muziekgegevens, inclusief maar niet beperkt tot MIDI-gegevens en/of audiogegevens, is strikt verboden, uitgezonderd voor persoonlijk gebruik.

AVE-TCP™ (CLP-370/340, CLP-S308/S306) In dit product is AVE-TCP™, een TCP/IP-protocolstack van ACCESS Co., Ltd., geïnstalleerd.

Copyright © 1997-2008 ACCESS CO., LTD.

AVE™-SSL (CLP-370/340, CLP-S308/S306) In dit product is AVE™-SSL, een coderingsmoduletechnologie van ACCESS Co., Ltd., geïnstalleerd.

Copyright © 1997-2008 ACCESS CO., LTD.

ACCESS™

OPMERKINGEN OVER AUTEURSRECHTEN

Dit product bevat en gaat vergezeld van computerprogramma's en inhoud waarvan Yamaha alle auteursrechten heeft of waarvan het over de licenties beschikt om gebruik te mogen maken van de auteursrechten van derden. Onder dergelijk materiaal waarop auteursrechten berusten, vallen, zonder enige beperkingen, alle computersoftware, stijlbestanden, MIDI-bestanden, WAVE-gegevens, bladmuziek en geluidsopnamen. Elk ongeautoriseerd gebruik van dergelijke programma's en inhoud, buiten het persoonlijke gebruik van de koper, is volgens de desbetreffende wettelijke bepalingen niet toegestaan. Elke schending van auteursrechten heeft strafrechtelijke gevolgen. MAAK, DISTRIBUEER OF GEBRUIK GEEN ILLEGALE KOPIEËN.

Handelsmerken:

- Windows is een geregistreerd handelsmerk van Microsoft® Corporation in de Verenigde Staten en andere landen.
- SmartMedia is een handelsmerk van de Toshiba Corporation.
- Alle andere handelsmerken zijn eigendom van hun respectieve eigenaren.

VOORZICHTIG

LEES DIT ZORGVULDIG DOOR VOORDAT U VERDERGAAT

- * Bewaar deze gebruikershandleiding op een veilige plaats voor eventuele toekomstige raadpleging.



WAARSCHUWING

Volg altijd de algemene voorzorgsmaatregelen op die hieronder worden opgesomd om te voorkomen dat u gewond raakt of zelfs sterft als gevolg van elektrische schokken, kortsluiting, schade, brand of andere gevaren. De maatregelen houden in, maar zijn niet beperkt tot:

Spanningsvoorziening/Netsnoer

- Gebruik alleen het voltage dat als juist wordt aangegeven voor het instrument. Het vereiste voltage wordt genoemd op het naamplaatje van het instrument.
- Controleer de elektrische stekker regelmatig en verwijder al het vuil of stof dat zich erop verzameld heeft.
- Gebruik alleen het bijgeleverde netsnoer/de bijgeleverde stekker.
- Plaats het netsnoer niet in de buurt van warmtebronnen zoals verwarming en kachels, verbuig of beschadig het snoer niet, plaats geen zware voorwerpen op het snoer. Leg het snoer uit de weg, zodat niemand er op trapt of erover kan struikelen en zodat er geen zware voorwerpen overheen kunnen rollen.

Niet openen

- Open het instrument niet, haal de interne onderdelen niet uit elkaar en modificeer ze op geen enkele manier. Het instrument bevat geen door de gebruiker te repareren onderdelen. Als het instrument stuk lijkt te zijn, stop dan met het gebruik ervan en laat het nakijken door Yamaha-servicepersoneel.

Waarschuwing tegen water

- Stel het instrument niet bloot aan regen, gebruik het niet in de buurt van water of onder natte of vochtige omstandigheden en plaats geen voorwerpen op het instrument die vloeistoffen bevatten die in de openingen kunnen vallen. Als er een vloeistof, zoals water, in het instrument terechtkomt, zet dan onmiddellijk het instrument uit en trek de stekker uit het stopcontact. Laat vervolgens uw instrument nakijken door gekwalificeerd Yamaha-servicepersoneel.
- Haal nooit een stekker uit en steek nooit een stekker in het stopcontact als u natte handen heeft.

Waarschuwing tegen brand

- Plaats geen brandende voorwerpen, zoals kaarsen, op het instrument. Een brandend voorwerp kan omvallen en brand veroorzaken.

Als u onregelmatigheden opmerkt

- Als het netsnoer of de stekker beschadigd is of stuk gaat, als er plotseling geluidsverlies optreedt in het instrument, of als er een ongebruikelijke geur of rook uit het instrument komt, moet u het instrument onmiddellijk uitzetten, de stekker uit het stopcontact halen en het instrument na laten kijken door gekwalificeerd Yamaha-servicepersoneel.



LET OP

Volg altijd de algemene voorzorgsmaatregelen op die hieronder worden opgesomd om te voorkomen dat u of iemand anders gewond raakt of dat het instrument of andere eigendommen beschadigd raken. De maatregelen houden in, maar zijn niet beperkt tot:

Spanningsvoorziening/Netsnoer

- Als u de stekker uit het instrument of uit het stopcontact haalt, moet u altijd aan de stekker trekken, nooit aan het snoer. Het snoer kan beschadigd raken als u eraan trekt.
- Haal de stekker uit het stopcontact als u het instrument gedurende langere tijd niet gebruikt of tijdens een elektrische storm.
- Sluit het instrument niet aan op een stopcontact via een verdeelstekker. Dit kan resulteren in een verminderde geluidskwaliteit en hierdoor kan het stopcontact oververhitten.

Montage

- Lees zorgvuldig de bijgeleverde montagevoorschriften. Zou u het instrument niet in de juiste volgorde monteren, dan kan dit schade aan het instrument of zelfs persoonlijk letsel veroorzaken.

Locatie

- Stel het instrument niet bloot aan overdreven hoeveelheden stof of trillingen, of extreme kou of hitte (zoals in direct zonlicht, bij een verwarming of overdag in een auto) om de kans op vervorming van het paneel of beschadiging van de interne componenten te voorkomen.
- Gebruik het instrument niet in de nabijheid van een tv, radio, stereo-apparaat, mobiele telefoon of andere elektrische apparaten. Anders kan het instrument, de tv of radio bijgeluiden opwekken.
- Plaats het instrument niet in een onstabiele positie, waardoor het per ongeluk om kan vallen.
- Verwijder alle aangesloten kabels alvorens het instrument te verplaatsen.
- Zorg er bij het opstellen van het product voor dat het gebruikte stopcontact makkelijk toegankelijk is. Schakel de POWER-schakelaar bij storingen of een slechte werking onmiddellijk uit en trek de stekker uit het stopcontact. Zelfs als de stroom is uitgeschakeld, loopt er nog een minimale hoeveelheid stroom naar het product. Als u het product gedurende langere tijd niet gebruikt, moet u de stekker uit het stopcontact trekken.
- Plaats het instrument niet tegen een muur (zorg voor minimaal 3 cm ruimte van de muur) aangezien dit kan zorgen voor onvoldoende circulatie en mogelijk oververhitting van het instrument kan veroorzaken.

Aansluitingen

- Voordat u het instrument aansluit op andere elektronische componenten, moet u alle betreffende apparatuur uitzetten. Voordat u alle betreffende apparatuur aan- of uitzet, moet u alle volumes op het minimum zetten. Voer de volumes van alle componenten, na het aanzetten, geleidelijk op tot het gewenste luisterniveau, terwijl u het instrument bespeelt.

Onderhoud

- (Bij een model met een gepolitoerde afwerking) Neem stof en vuil af met een zachte doek. Wrijf niet te hard aangezien kleine vuildeeltjes in de afwerking van het instrument kunnen krassen.
- Gebruik bij het schoonmaken van het instrument een zachte droge of licht bevochtigde doek. Gebruik geen verfverduunners, oplosmiddelen, schoonmaakmiddelen of met chemicaliën geïmpregneerde schoonmaakdoekjes.

Zorgvuldig behandelen

- Let erop dat de toetsenklep niet op uw vingers valt en steek uw vingers niet in enige uitsparing van de toetsenklep of van het instrument.
- Zorg ervoor dat u nooit papier, metaal of andere voorwerpen in de openingen steekt of laat vallen op de toetsenklep, het paneel of het toetsenbord. Als dit gebeurt, zet dan onmiddellijk het instrument uit en haal de stekker uit het stopcontact. Laat vervolgens uw instrument nakijken door gekwalificeerd Yamaha-servicepersoneel.
- Plaats geen vinylen, plastic of rubberen voorwerpen op het instrument, aangezien dit verkleuring van het paneel of het toetsenbord tot gevolg kan hebben.
- (Bij een model met een gepolitoerde afwerking) Het stoten van metalen, porselein of andere harde voorwerpen tegen het oppervlak van het instrument kan ervoor zorgen dat de afwerking barst of afschilfert. Wees voorzichtig.

- Leun niet op het instrument, plaats geen zware voorwerpen op het instrument en vermijd het uitoefenen van overmatig veel kracht op de knoppen, schakelaars en aansluitingen.
- Gebruik het instrument/apparaat of de hoofdtelefoon niet te lang op een oncomfortabel geluidsniveau aangezien dit permanent gehoorverlies kan veroorzaken. Consulteer een KNO-arts als u geruis in uw oren of gehoorverlies constateert.

De bank gebruiken (indien meegeleverd)

- Plaats de bank niet op een onstabiele plek waar deze per ongeluk om kan vallen.
- Speel niet onachtzaam met de bank en ga er niet op staan. Het gebruiken van de bank als opstapje of voor enig ander doel kan een ongeluk of letsel veroorzaken.
- Er zou slechts één persoon tegelijk op de bank plaats moeten nemen om schade of ongelukken te voorkomen.
- Probeer de hoogte van de bank niet aan te passen terwijl u op de bank zit, aangezien dit ertoe kan leiden dat er excessieve kracht op het aanpassingsmechanisme wordt uitgeoefend, wat mogelijk kan resulteren in beschadigen van het mechanisme of zelfs verwonding.
- Als de schroeven van de bank los komen te zitten vanwege langdurig gebruik, moet u deze regelmatig weer vastschroeven met het bijgeleverde gereedschap.

Data opslaan

Uw data opslaan en back-ups maken

- Data in het interne geheugen van het instrument kunnen verloren gaan als gevolg van een onjuiste werking of bediening. Zorg ervoor dat u belangrijke data op externe media opslaat via een computer die op het instrument is aangesloten. (pagina 78)

Een back-up maken van het USB-opslagapparaat

- Om dataverlies door beschadiging van de media te voorkomen, adviseren wij u belangrijke data op te slaan op twee USB-opslagapparaten.

Yamaha kan niet verantwoordelijk worden gesteld voor schade die wordt veroorzaakt door oneigenlijk gebruik van of modificaties aan het instrument, of data die verloren zijn gegaan of gewist.

Zet het instrument altijd uit als u het niet gebruikt.

Zelfs als het instrument is uitgeschakeld, loopt er nog een minimale hoeveelheid stroom naar het instrument. Als u het instrument gedurende een lange tijd niet gebruikt, zorg er dan voor dat u het netsnoer loskoppelt van het stopcontact.

Accessoires

- '50 greats for the Piano' (Muziekboek)
- Gebruikershandleiding
Deze handleiding bevat alle instructies die nodig zijn om uw Clavinova te bedienen.
- Accessory CD-ROM for Windows
- Installatiegids voor de 'Accessory CD-ROM for Windows'
- Bank
Afhankelijk van de locatie kan er een bank wel of niet bijgeleverd zijn (optioneel verkrijgbaar, niet meegeleverd in de Benelux).
- My Yamaha Product User Registration
U hebt de PRODUCT ID op dit blad nodig bij het invullen van het gebruikersregistratieformulier.

■ Stemmen

In tegenstelling tot een akoestische piano hoeft de Clavinova niet gestemd te worden. Het blijft altijd perfect gestemd.

■ Transporteren

Als u gaat verhuizen, kunt u de Clavinova gewoon met uw andere spullen meeverhuizen. U kunt het instrument verhuizen in de huidige staat (in elkaar gezet) of u kunt het instrument demonteren.

Transporteer het toetsenbord horizontaal. Zet het toetsenbord niet tegen een wand en zet het niet op zijn kant. Stel het instrument niet bloot aan overmatige trillingen of schokken.



LET OP

(CLP-S308/S306) Voordat u de toetsenklep sluit, moet u het hele toetsenbord afdekken met de bescherming (pagina 87) die bij het instrument wordt geleverd. Deze bescherming beschermt het toetsenbord tegen krassen tijdens het transport van het instrument.

Functies

Zeer geavanceerde aanslag en expressie: Graded Hammer 3 (GH3)-toetsenbord (CLP-330) en Graded Hammer 3 (GH3)-toetsenbord met bovenzijde van kunstivoor (CLP-340, CLP-S306)

Graded Hammer-toetsenborden hebben natuurlijke, vleugelachtige toetsgewichten (zwaarder in het lage bereik en lichter in het hoge bereik), waardoor het instrument een aangename bespeelbaarheid heeft die onvergelijkbaar is met conventionele elektronische piano's.

Het Graded Hammer-toetsenbord voorziet ook in uitstekende bespeelbaarheid voor legato (zonder pedaalbediening) en technieken met herhaalde aanslagen, zoals bij een vleugel. De bovenkant van de toetsen van de CLP-340 en CLP-S306 is voorzien van 'kunstivoor', wat de gematigd hygroscoopische eigenschappen van echt ivoor nabootst en zorgt voor een minder glad oppervlak, soepele toetsbewegingen en een warme en uitnodigende kleur.

Ultieme natuurlijke bespeelbaarheid: houten toetsenbord met bovenkant van kunstivoor (CLP-370, CLP-S308)

Naast de eigenschappen van het GH3-toetsenbord met de bovenkant van kunstivoor, wordt voor het houten toetsenbord natuurlijk hout gebruikt voor de binnenkant van de witte toetsen, zoals bij een akoestische piano. Hierdoor wordt de toetsaanslag zwaarder dan die van conventionele elektronische piano's en wordt het gevoel van een vleugel benaderd.

Digitale opname van het geluid van een volwaardige concertvleugel (via AWM dynamische stereosampling)

Deze digitale piano beschikt over een uitgebreide en veelzijdige serie geluiden, die worden gemaakt met het eigen sampling-klankopwekkingssysteem van Yamaha, 'AWM Dynamic Stereo Sampling'.

AWM (Advanced Wave Memory) is een samplingsysteem dat geluiden produceert die dicht bij die van een akoestisch instrument liggen. Hiervoor worden de geluiden van een instrument opgenomen met digitale technologie en wordt een digitale filtertechnologie van hoge kwaliteit toegepast op de opgenomen audiosamples.

De golfvorm van het geluid dat door een akoestische piano wordt gemaakt, varieert, afhankelijk van de sterkte van de aanslag van de speler, van pianissimo tot fortissimo.

Met AWM Dynamic Stereo Sampling kunnen uiterst dynamische nuances worden geproduceerd doordat samples van verschillende afspelersterkten worden opgenomen. Hoe groter het aantal gebruikte samples, hoe hoger het expressieve vermogen van het instrument.

De pianovoice 'Grand Piano 1' heeft een volledig nieuwe sample, die is opgenomen van een volwaardige concertvleugel. Elke noot van de sample is nauwgezet aangepast, zodat de digitale piano alleen de allerbeste pianogeluiden afspeelt.

De pianovoices zijn goed van elkaar te onderscheiden geluiden, met een snelle attack en voldoende respons.

De voice 'Grand Piano 1' beschikt over meerdere golfsamples voor verschillende aanslagen (dynamische sampling). Afhankelijk van de snelheid of kracht waarmee u de toetsen aanslaat, worden verschillende samples gebruikt. Deze voice kan daardoor met een gedetailleerde dynamiek worden gebruikt en benadert veel beter het geluid van een echte akoestische piano.

De CLP-370/340 produceert een rijk, luxe geluid met 'Sustain Sampling': een sample van de zangbodem en de resonantie van de snaren als het demperpedaal wordt ingedrukt. Het instrument beschikt ook over 'Key-off Sampling': een sample van de zeer delicate geluiden die ontstaan als toetsen worden losgelaten.

Functie voor rechtstreekse internetverbinding (CLP-370/340, CLP-S308/S306)

U kunt deze digitale piano's aansluiten op internet, waardoor u toegang krijgt tot een groot aantal songdatafiles op een speciale website.

Inhoudsopgave

Inleiding

Over deze gebruikershandleiding en de Data List	3
Accessoires.....	6
Bedieningspaneel en aansluitingen.....	10
Voordat u de Clavinova gebruikt.....	12
Toetsenklep	12
Muziekstandaard	13
Muzieksteuntjes (CLP-370/340).....	14
Inschakelen van het instrument.....	14
Het volume instellen.....	15
Een hoofdtelefoon gebruiken.....	15
De luidsprekerschakelaar gebruiken.....	15
Luisteren naar de demonstratiemelodieën.....	16

Referentie

Luisteren naar de 50 pianopresetsongs.....	17
Een partij voor één hand oefenen met de 50 presetsongs (functie voor annuleren van partijen)	18
A-B Repeat voor 50 presetsongs	19
Voices selecteren en bespelen	20
Voices selecteren	20
De pedalen gebruiken	21
Variaties aanbrengen in het geluid — [VARIATION] (CLP-370/340)/[BRILLIANCE]/ [REVERB]/[EFFECT]/[DAMPER RES.].....	22
Aanslaggevoeligheid — [TOUCH].....	24
Transponeren — [TRANSDPOSE]	25
Twee voices combineren (duale modus).....	26
Het toetsenbord opsplitsen en twee verschillende voices bespelen (splitmode) (CLP-370/340).....	27
De metronoom gebruiken.....	29
Uw spel opnemen.....	30
Uw spel snel opnemen.....	30
Een opgenomen song afspelen	32
Een eerder opgenomen song opnieuw opnemen.....	32
Opnemen naar RIGHT/LEFT-parts	33
De aanvangsinstellingen wijzigen (data opgenomen aan het begin van een song).....	35
Werken met songs op een USB-opslagapparaat	36
Opslaan en laden.....	36
Een song opslaan.....	37
Een song laden	38
Song-files verwijderen	39
Het USB-opslagapparaat formatteren	40
Omgaan met het USB-opslagapparaat (USB-flashgeheugen/disk, enz.)	41
Omgaan met de diskettedrive (FDD) en diskettes.....	42
Songs afspelen	43
Gebruikerssongs/externe songs afspelen op het instrument	44
Gebruikerssongs afspelen vanaf een USB-opslagapparaat	45
Handige afspeelfuncties.....	45

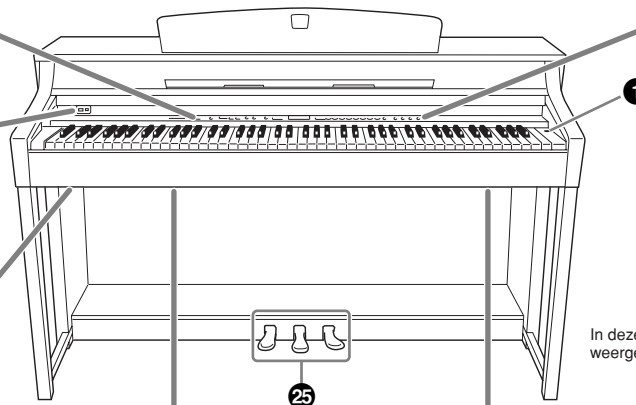
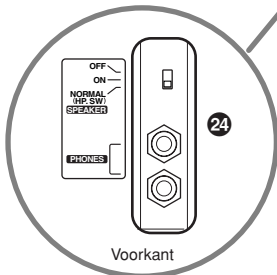
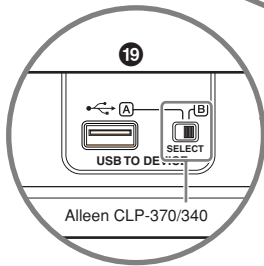
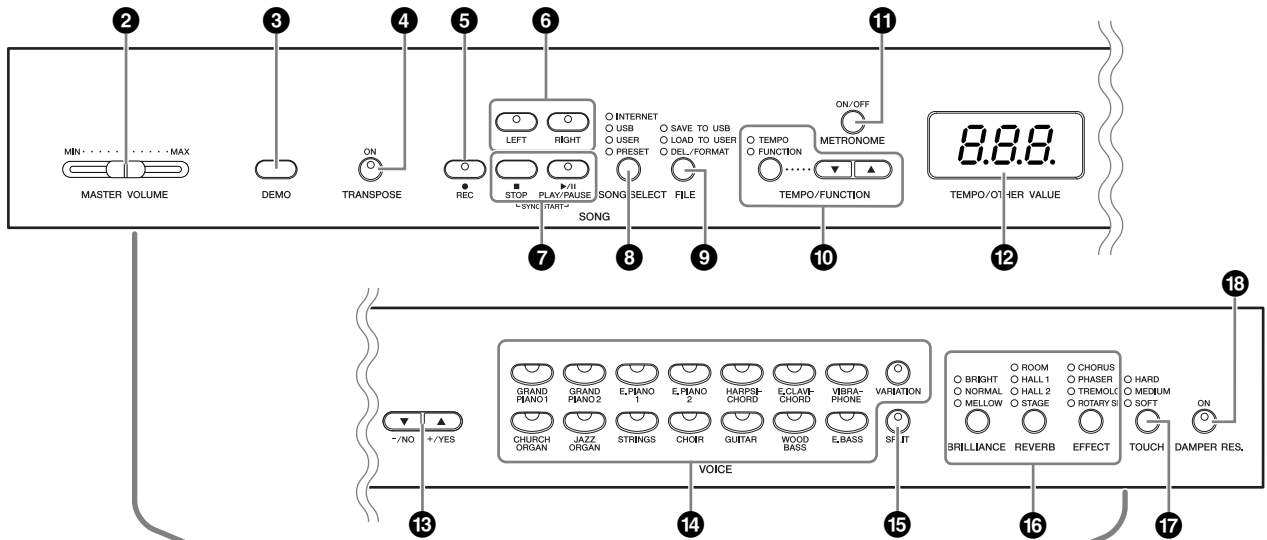
Rechtstreekse internetverbinding (CLP-370/340, CLP-S308/S306)	46
Het instrument configureren voor internetverbinding	46
Het instrument verbinden met internet	48
Over de internetinstellingen	49
De signaalsterkte controleren (bij het gebruik van een draadloze USB-netwerkadapter)	51
De verbindinginformatie exporteren	52
Overige internetbewerkingen	53
De songs op internet beluisteren (CLP-370/340, CLP-S308/S306)	56
Verklarende woordenlijst van internettermen	57
De data initialiseren	58
Gedetailleerde instellingen — [FUNCTION]	59
Basisprocedure in de functiemodus	60
Informatie over elke functie	62
F1. Fijnregeling van de toonhoogte	62
F2. Een stemming selecteren	63
F3. Functies in de duale modus	64
F4. (CLP-370/340) Splitmode functies	65
F5. (CLP-370/340) / F4. (CLP-S308/S306, CLP-330) Overige functies	66
F6. (CLP-370/340) / F5. (CLP-S308/S306, CLP-330) Metronoomvolume	67
F7. (CLP-370/340) / F6. (CLP-S308/S306, CLP-330) MIDI-functies	67
F8. (CLP-370/340) / F7. (CLP-S308/S306, CLP-330) Back-upfuncties	70
F8.5 (CLP-370/340)/ F7.5 (CLP-S308/S306, CLP-330) Lettertekencode	70
F9. (CLP-370/340)/ F8. (CLP-S308/S306) LAN-instellingen	70
Aansluitingen	71
Aansluitingen	71
Aansluiten op een USB-opslagapparaat	73
Een pc aansluiten	75
Songdata overbrengen tussen de computer en het instrument	76
Songdata van een computer naar het instrument laden	76
Songdata van het instrument naar een computer verzenden	77
Gegevensback-up	78
Berichtenlijst	79
Problemen oplossen	80
Opties	80
CLP-370: Montage van de pianostandaard	81
CLP-340/330: Montage van de pianostandaard	84
CLP-S308/S306: Montage van de pianostandaard	87
De optionele diskdrive installeren (CLP-370/340)	91
Presetvoicelijst	92
Demosongoverzicht	95
Index	96

Appendix

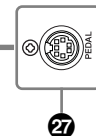
Overzicht van fabrieksinstellingen	98
Specificaties	100

Bedieningspaneel en aansluitingen

In de afbeeldingen wordt het paneel van de CLP-370 weergegeven.

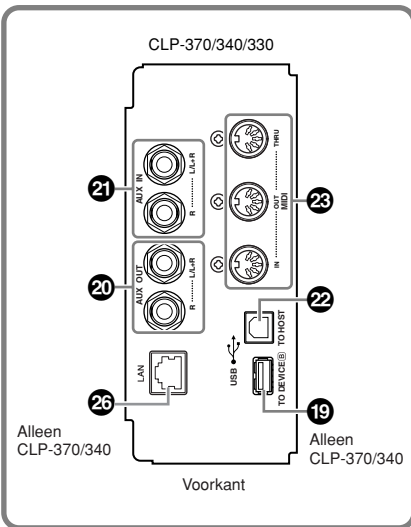


In deze afbeelding wordt de CLP-370 weergegeven.

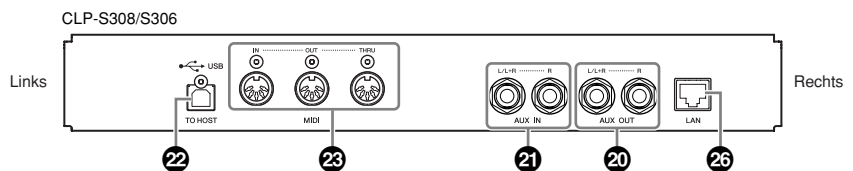



De pedalaansluiting voor de CLP-340/330 bevindt zich naast de MIDI-aansluitingen. De pedalaansluiting voor de CLP-S308/S306 bevindt zich naast de LAN-aansluiting.

Geeft de positie van de aansluitingen weer, gezien vanaf de onderkant van het instrument.



Geeft de positie van de aansluitingen weer, gezien vanaf de onderkant van het instrument.



- 1** [POWER]-schakelaar.....pagina 14
- 2** [MASTER VOLUME]-regelaarpagina 15
Stel het volumeniveau in met deze schuif.
- 3** Knop [DEMO].....pagina 16
Voor elke voice is een demonstratie beschikbaar.
- 4** Knop [TRANSPOSE]pagina 25
U kunt de toonhoogte van het complete toetsenbord omhoog of omlaag verschuiven zodat de toonhoogte overeenkomt met die van een ander instrument of een zanger terwijl u dezelfde toetsen blijft bespelen.
- 5** Knop [REC].....pagina 30
Voor het opnemen van de muziek die u speelt.
- 6** Knoppen [RIGHT], [LEFT].....pagina 18, 33
Voor het naar wens in- en uitschakelen van de linker- en rechterhandpartijen, zodat u de overeenkomstige partij (de partij die is uitgezet) op het toetsenbord kunt oefenen.
- 7** Knoppen [PLAY/PAUSE], [STOP]pagina 16, 44
Voor het afspelen van de preset songs, uw opgenomen songs, enz. Via een speciale website kunt u ook songs van internet afspelen.
- 8** Knop [SONG SELECT]pagina 17, 56
Voor het selecteren van een song voor afspelen of bewerken.
- 9** Knop [FILE].....pagina 36, 40
Voor het opslaan van songs op en het laden van songs van een USB-opslagapparaat en voor het beheren van songfiles. Ook kunt u hiermee een USB-opslagapparaat formatteren.
- 10** Knop [TEMPO/FUNCTION].....pagina 29, 60
Voor het wijzigen van het songtempo (snelheid) en het selecteren van andere nuttige functies (pagina 59 – 70).
- 11** Knop [METRONOME]pagina 29, 67
Voor het gebruiken van de metronoom.
- 12** Display.....pagina 14
 **LET OP**
Schakel het instrument niet uit als knipperende streepjes worden weergegeven op de display (om aan te geven dat een handeling wordt uitgevoerd). Als u dat wel doet, kunnen de data beschadigd raken.
- 13** Knoppen [-/NO], [+ /YES]
Voor het instellen van waarden of het uitvoeren van filehandelingen.
Als u de standaardinstellingen voor bepaalde waarden wilt herstellen (Transpose, Tempo, enz.), drukt u tegelijkertijd beide knoppen in.
- 14** Voicegroepknoppenpagina 20
Voor het selecteren van voices uit 14 interne geluiden, waaronder Grand Piano 1 en 2. U kunt ook twee voices combineren en ze samen gebruiken. (Alleen de CLP-370 en CLP-340 hebben de knop [VARIATION].)
- 15** Knop [SPLIT] (CLP-370/340)pagina 27
Voor het spelen van verschillende voices op het linker- en rechterhandgedeelte van het toetsenbord.
- 16** Knoppen [BRILLIANCE], [REVERB], [EFFECT]pagina 22
Voor het aanpassen van de helderheid van het geluid en het toevoegen van reverbeffecten aan het geluid.
- 17** Knop [TOUCH].....pagina 24
Voor het aanpassen van de aanslagrespons.
- 18** Knop [DAMPER RES.].....pagina 23
Voor het in- of uitschakelen van de functie Damper Resonance. Als DAMPER RES. is ingeschakeld, wordt op de Clavinova het sustaingeluid nagebootst van het demperpedaal op een vleugel als u het demperpedaal indrukt en het toetsenbord bespeelt.
- 19** USB [TO DEVICE]-aansluitingenpagina 72
Voor het aansluiten van het instrument op een USB-opslagapparaat zodat u gegevens van en naar het aangesloten apparaat kunt opslaan en laden. De CLP-370 en CLP-340 beschikken over twee TO DEVICE-aansluitingen, A en B, die kunnen worden geselecteerd met de schakelaar [SELECT].
- 20** AUX OUT [L/ L+R][R]-aansluitingenpagina 71
Voor uitvoer van het geluid van de Clavinova naar een extern audiosysteem.
- 21** AUX IN [L/L+R] [R]-aansluitingenpagina 72
Voor het aansluiten van een externe toongenerator om het geluid van dat apparaat weer te geven via het interne geluidssysteem en de luidsprekers van de Clavinova.
- 22** USB [TO HOST]-aansluitingpagina 72
Voor het aansluiten van het instrument op een computer, zodat u MIDI-gegevens tussen de Clavinova en de computer kunt uitwisselen.
- 23** MIDI [IN] [OUT] [THRU]-aansluitingenpagina 72
Voor het aansluiten van externe MIDI-apparaten, zodat u verscheidene MIDI-functies kunt gebruiken.
- 24** [PHONES]-aansluitingen, [SPEAKER]-schakelaarpagina 15
Voor het aansluiten van een standaardhoofdtelefoon, voor ongestoord oefenen. Met de schakelaar [SPEAKER] zet u de interne luidsprekers aan of uit.
- 25** PEDALENpagina 21
Voor het maken van een scala aan expressieve effecten die vergelijkbaar zijn met de effecten van de pedalen op een akoestische piano. Het linkerpedaal kan ook worden toegewezen aan een groot aantal verschillende functies.
- 26** [LAN]-aansluiting (CLP-370/340, CLP-S308/S306)pagina 72
Voor het aansluiten van een LAN-kabel voor toegang tot speciale internetwebsites voor dit instrument en voor het afspelen van songs van internet.
- 27** [PEDAL]-aansluitingpagina 83
Voor het aansluiten van een pedaalsnoer.

Voordat u de Clavinova gebruikt

Toetsenklep

CLP-370/340/330

De toetsenklep openen:

Til de klep iets op, duw dan en schuif de klep open.

De toetsenklep sluiten:

Trek de klep naar u toe en laat de klep voorzichtig over de toetsen zakken.

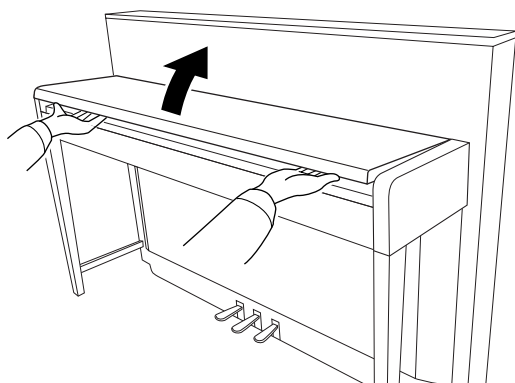


! Let op dat uw vingers niet klem komen te zitten tijdens het openen en sluiten van de klep.

CLP-S308/S306

De toetsenklep openen:

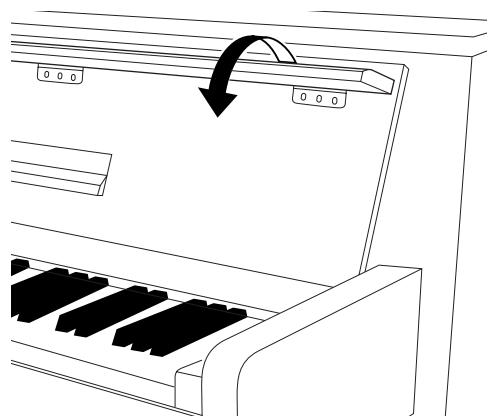
1. Houd de voorste rand van de bovenkant van de toetsenklep met beide handen vast en klap de toetsenklep voorzichtig open.



! LET OP

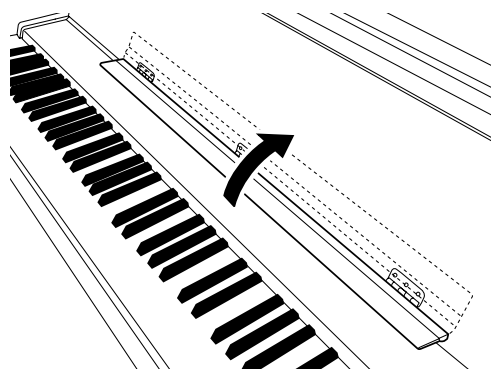
Let op dat uw vingers (of die van kinderen) niet klem komen te zitten tijdens het openen en sluiten.

2. Sluit de rand van de toetsenklep. (Vouw de rand naar beneden zodat deze plat langs de klep ligt.)

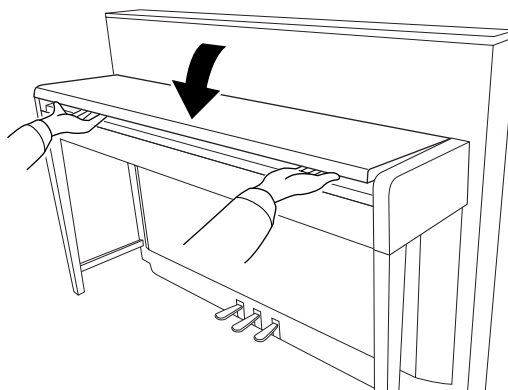


De toetsenklep sluiten:

1. Als de muziekstandaard is uitgevouwen, vouwt u deze weer in.



2. Vouw de rand van de toetsenklep open.
3. Houd de toetsenklep met beide handen vast en sluit deze voorzichtig.



! LET OP

Let op dat uw vingers (of die van kinderen) niet klem komen te zitten tijdens het openen en sluiten.

⚠ LET OP

Let op dat uw vingers of die van kinderen niet klem komen te zitten tijdens het openen en sluiten.

⚠ LET OP

Plaats geen voorwerpen zoals stukken metaal of papier op de klep. Kleine voorwerpen die op de klep geplaatst worden, kunnen mogelijk in de kast vallen als de klep wordt geopend en kunnen er mogelijk niet meer worden uitgehaald. Dit kan dan elektrische schokken, kortsluiting, brand of ernstige schade aan het instrument veroorzaken.

⚠ LET OP

Koppel het optionele USB-opslagapparaat los van de aansluiting USB [TO DEVICE] A voordat u de toetsenklep sluit. Als u de toetsenklep sluit terwijl het apparaat nog is aangesloten, kan het apparaat beschadigd raken.

⚠ LET OP

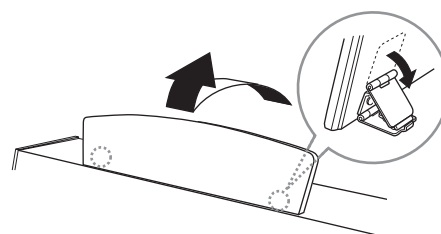
(CLP-S308/S306) Wanneer u het instrument gaat vervoeren, moet u het hele toetsenbord met de bescherming (pagina 87) afdekken voordat u de toetsenklep sluit. Deze bescherming beschermt het toetsenbord tegen krassen.

Muziekstandaard

CLP-370/340/330

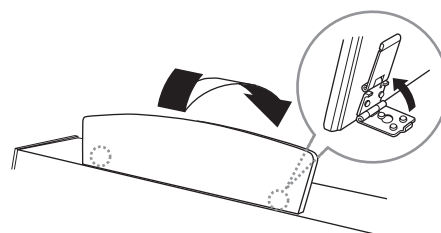
De muziekstandaard opzetten:

1. Haal de muziekstandaard omhoog en zover mogelijk naar u toe.
2. Klap de twee metalen steuntjes aan de linker- en rechterachterzijde van de muziekstandaard naar beneden.
3. Laat de muziekstandaard zakken zodat deze tegen de metalen steuntjes rust.



De muziekstandaard neerklappen:

1. Haal de muziekstandaard zover mogelijk naar u toe.
2. Klap de twee metalen steuntjes (aan de achterkant van de muziekstandaard) omhoog.
3. Laat de muziekstandaard nu langzaam helemaal naar beneden zakken.

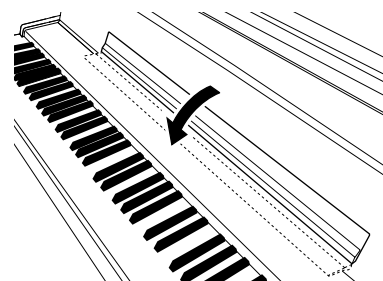
**⚠ LET OP**

Probeer de muziekstandaard niet in een halfopgezette positie te gebruiken. Als u de muziekstandaard omlaag laat zakken, laat u deze pas los als de standaard helemaal beneden is.

CLP-S308/S306

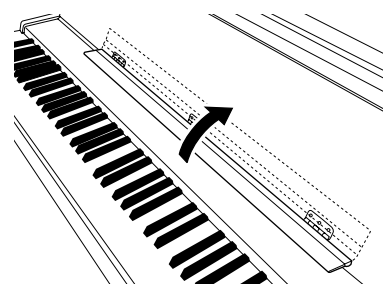
De muziekstandaard openvouwen

Vouw bij het openen van de toetsenklep de muziekstandaard open.



De muziekstandaard dichtvouwen

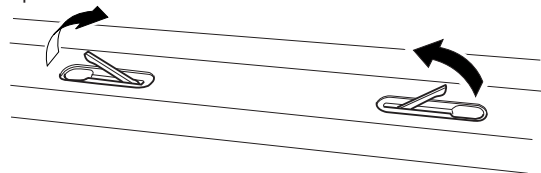
Vouw bij het sluiten van de toetsenklep de muziekstandaard dicht.



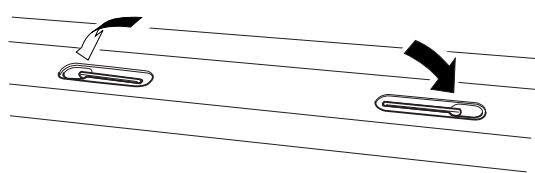
Muzieksteuntjes (CLP-370/340)

Deze steunen dienen om de bladzijden van muziekboeken op hun plaats te houden.

Openen



Sluiten

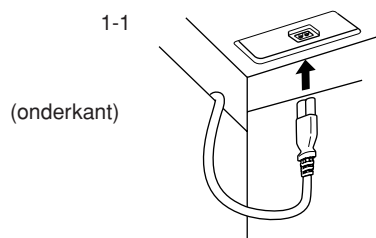


Inschakelen van het instrument

1. Sluit het netsnoer aan.

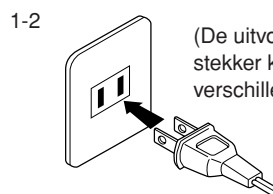
Sluit de stekkers aan beide zijden van de kabel aan, één op de AC IN op de Clavinova, en de andere op een normaal stopcontact.

In sommige gebieden kan het zijn dat er een verloopstekker nodig is om er voor te zorgen dat de stekker in het stopcontact past.



CLP-370/340/330
Geeft de positie van de AC IN weer, gezien vanaf de onderkant van het instrument.

CLP-S308/S306
AC IN bevindt zich achter op het instrument.



⚠ WAARSCHUWING

Let er op dat uw instrument geschikt is voor de netspanning zoals die in uw gebied geleverd wordt (de vereiste spanning wordt vermeld op het naamplaatje op het onderpaneel). In sommige gebieden kan het instrument zijn voorzien van een spanningskeuzeschakelaar op de bodemplaat, bij de AC IN. Zorg ervoor dat de voltageschakelaar is ingesteld op het juiste voltage. Als het instrument op een verkeerde netspanning wordt aangesloten, kan dit ernstige beschadiging van de interne elektronica tot gevolg hebben en zelfs schokken veroorzaken!

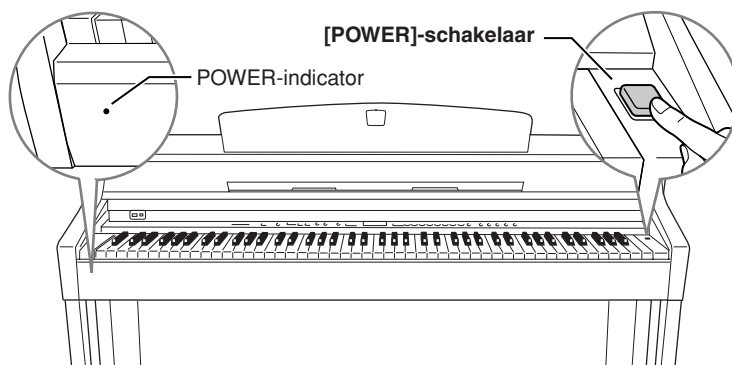
Gebruik uitsluitend het netsnoer dat bij de Clavinova wordt geleverd. Als het meegeleverde netsnoer is zoekgeraakt of is beschadigd en moet worden vervangen, neemt u contact op met uw Yamaha-leverancier. Het gebruik van een ongeschikt vervangend netsnoer kan brand of schokken veroorzaken!

Het soort netsnoer dat bij de Clavinova wordt geleverd kan verschillen, afhankelijk van het land waarin deze is aangeschaft. (In sommige gebieden kan het zijn dat er een verloopstekker wordt meegeleverd om er voor te zorgen dat de stekker in het stopcontact past.) Verander de stekker die bij de Clavinova wordt geleverd NIET. Als de stekker niet in het stopcontact past, laat dan een juist stopcontact plaatsen door een erkende installateur.

2. Zet het instrument aan.

Druk op de [POWER]-schakelaar.

- De display midden op het bedieningspaneel en de POWER-indicator, links onder het toetsenbord, lichten op.



Geeft standaard het tempo aan.

Als u het instrument wilt uitzetten, drukt u nogmaals op de schakelaar [POWER].

- De display en de POWER-indicator gaan uit.

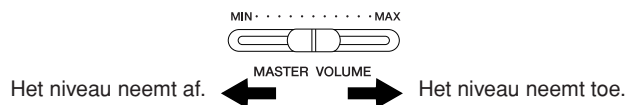
OPMERKING

Power-indicator

Als u de toetsenklep sluit zonder het instrument uit te zetten, blijft de POWER-indicator aan, om aan te geven dat het instrument nog aan staat.

Het volume instellen

Zet in eerste instantie de [MASTER VOLUME]-regelaar halverwege tussen de instellingen 'MIN' en 'MAX'. Als u gaat spelen, past u de [MASTER VOLUME]-regelaar opnieuw aan voor het meest comfortabele luisterniveau.



! LET OP

Gebruik de Clavinova niet voor een langere periode op een hoog volumeniveau, aangezien dat uw gehoor kan beschadigen.

TERMINOLOGIE MASTER VOLUME:

Het volumeniveau van het totale keyboardgeluid.

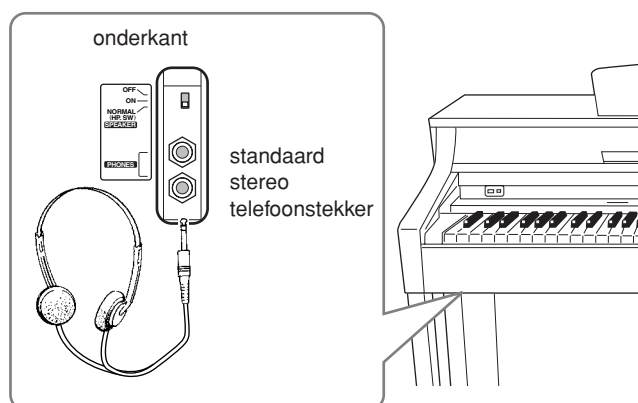
OPMERKING

U kunt ook het [PHONES]-uitgangsniveau en het AUX OUT-niveau aanpassen met de regelaar [MASTER VOLUME].

Een hoofdtelefoon gebruiken

Sluit een hoofdtelefoon aan op een van de [PHONES]-aansluitingen.

Er zijn twee [PHONES]-aansluitingen beschikbaar. U kunt twee standaard hoofdtelefoons aansluiten. (Als u slechts één hoofdtelefoon gebruikt, maakt het niet uit op welke van de twee aansluitingen u deze aansluit.)

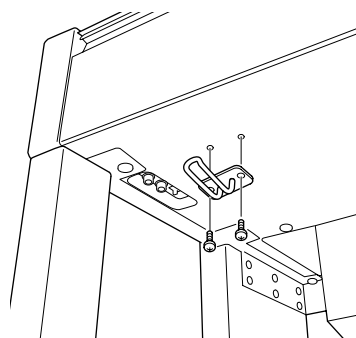


De hoofdtelefoonophangbeugel gebruiken

Er wordt een hoofdtelefoonophangbeugel bij de Clavinova geleverd, zodat u de hoofdtelefoon aan de Clavinova kunt hangen. Bevestig de ophangbeugel voor de hoofdtelefoon met de twee bijgeleverde schroeven (4 x 10 mm), zoals in de afbeelding is te zien.

! LET OP

Hang niets anders aan de beugel dan een hoofdtelefoon. Als u dat wel doet, kan de Clavinova of de beugel beschadigd raken.



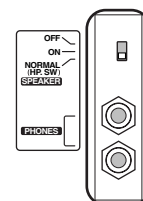
De luidsprekerschakelaar gebruiken

Met deze schakelaar kunt u de interne luidsprekers in- of uitschakelen.

NORMAL (HP. SW) De luidsprekers geven geluid zolang er geen hoofdtelefoon is aangesloten.

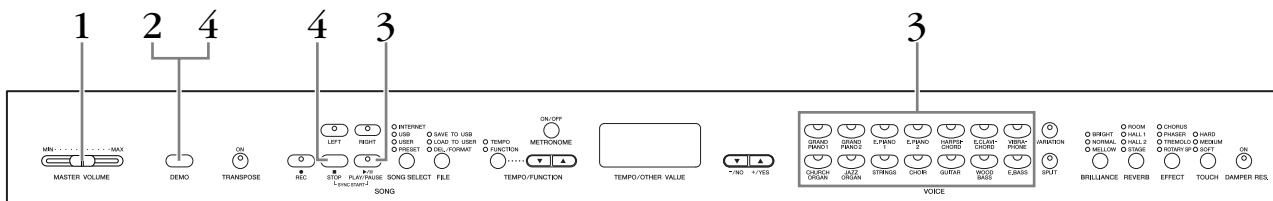
ON De luidsprekers geven altijd geluid.

OFF De luidsprekers geven geen geluid.



Luisteren naar de demonstratiemelodieën

Er is voorzien in demonstratiemelodieën waarmee op effectieve wijze de verschillende voices van de Clavinova worden gedemonstreerd.



Procedure

1. Zet het instrument aan.

(Als het apparaat nog niet aan staat) Druk op de knop **[POWER]**.
 Als het instrument is aangezet, licht één van de voiceknop-LED's op.
 Zet de **[MASTER VOLUME]**-regelaar in eerste instantie halverwege tussen de instellingen 'MIN' en 'MAX'. Als u gaat spelen, past u de **[MASTER VOLUME]**-regelaar opnieuw aan voor het meest comfortabele luisterniveau.

2. Activeer de demomodus.

Druk op de knop **[DEMO]** om de demomodus te activeren. De indicators voor de voiceknoppen knipperen om de beurt.

3. Speel een voicedemo.

Druk op één van de voiceknoppen om het afspelen van alle songs te starten, te beginnen bij de demomelodie van de corresponderende voice, met in de hoofdrol de voice die normaal gesproken wordt geselecteerd door die voiceknop. (Als u op de knop **SONG[PLAY/PAUSE]** drukt in plaats van op een voiceknop of in plaats van alleen even te wachten (zonder op knoppen te drukken), begint de demomelodie GRAND PIANO 1 met afspelen.)

4. Stop de voicedemo en verlaat de demomodus.

Druk op de knop **[DEMO]** of **SONG [STOP]**.

OPMERKING

Zie pagina 95 voor een overzicht van de demosongs.

OPMERKING

MIDI-ontvangst is niet mogelijk in de demomodus.
 De data van de demosongs worden niet verzonden via de MIDI-aansluitingen.

OPMERKING

De demomodus kan niet worden geactiveerd tijdens het opnemen van een gebruikerssong (pagina 30) of tijdens file-handelingen (pagina 36).

TERMINOLOGIE

Modus:
 Een mode is een status waaronder een bepaalde functie kan worden uitgevoerd. In de demomodus, kunt u de demonstratiemelodieën afspelen.

OPMERKING

U kunt het tempo van de demosongs niet aanpassen.
 U kunt de functie voor het annuleren van partijen (pagina 18) of de song A-B herhalingsfunctie (pagina 19) niet gebruiken in de demomodus.

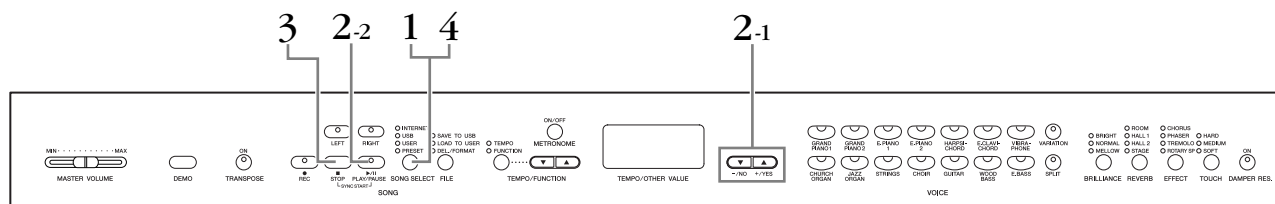
OPMERKING

Op de CLP-370/340 kunt u de pianovoices demonstreren met verscheidene effecten door op de knop **[VARIATION]** te drukken en vervolgens op de gewenste voiceknop. Zie 'Beschrijving van de pianovoices' op pagina 95 voor een compleet overzicht van demogeluiden voor de pianovoices met verscheidene effecten.

NEDERLANDS

Luisteren naar de 50 pianopresetsongs

De Clavinova voorziet in de speeldata van 50 piano songs. U kunt gewoon naar deze songs luisteren of ze gebruiken om mee te oefenen (pagina 18). U kunt het meegeleverde boekje '50 greats for the Piano' bekijken, dat de bladmuziek van de 50 vooraf ingestelde pianosongs bevat.



Procedure

1. Activeer de modus voor presetsongs.

Druk enkele malen op de knop [SONG SELECT] totdat de indicator 'PRESET' gaat branden.

2. Speel een van de 50 presetsongs af.

2-1 Druk op de knoppen [-/NO], [+ /YES] om een nummer van de melodie die u wilt afspelen (het nummer wordt weergegeven in het LED-display) te selecteren of om een afspeelmethode te selecteren.

1 – 50: Selecteer het nummer van een presetsong en speel alleen die song af.

r n d: Speel alle presetsongs continu in willekeurige volgorde af.

ALL: Speel alle presetsongs achtereenvolgens af.

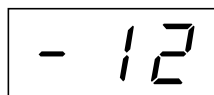
2-2 Druk op de knop SONG [PLAY/PAUSE] om het afspelen te starten.

Het volume aanpassen

Gebruik de regelaar [MASTER VOLUME] om het volume aan te passen.

Het tempo aanpassen

U kunt de knoppen [TEMPO/FUNCTION ▼, ▲] gebruiken om het afspeeltempo naar wens aan te passen. Het standaardtempo kan worden teruggeroepen door gelijktijdig op de knoppen [▼] en [▲] te drukken.



Dit produceert een relatieve tempovariatie, met een bereik van '-50' via '0' tot maximaal '50'. Het bereik verschilt, afhankelijk van de geselecteerde song.

3. Stop het afspelen.

Het afspelen stopt automatisch als de geselecteerde presetsong is afgelopen.

Als u de song wilt stoppen tijdens het afspelen (of continu afspelen), drukt u op de knop SONG STOP[STOP]. U kunt het afspelen ook pauzeren door op de knop SONG [PLAY/PAUSE] te drukken.

- Zie procedure 2 hierboven voor het continu afspelen van een andere song.

4. Verlaat de modus voor presetsongs.

Druk op de knop [SONG SELECT] om de modus voor presetsongs te verlaten. De indicator gaat uit en het instrument keert terug naar de normale speelmodus.

De oefenfuncties gebruiken

U kunt de linker- en rechterhandpartijen naar wens aan- en uitzetten, zodat u de overeenkomstige partij kunt oefenen (functie voor annuleren van partijen) en continu een aangegeven frase in een song kunt herhalen (song A-B herhalingsfunctie). Zie pagina 18–19 voor meer informatie.

OPMERKING

De modus voor presetsongs kan niet worden geactiveerd terwijl het instrument zich in de demomodus bevindt (pagina 16), terwijl er een song wordt afgespeeld (pagina 44), als de recorder voor gebruikerssongs (pagina 30) in gebruik is of tijdens file-handelingen (pagina 36).

TERMINOLOGIE

Song:

Speeldata worden een 'song' genoemd. Hierbij gaat het onder andere om demonstratiemelodieën en vooraf ingestelde pianomelodieën.

OPMERKING

U kunt op het toetsenbord meespelen met de presetsong. U kunt de voice die u via het toetsenbord bespeelt wijzigen.

OPMERKING

U kunt behalve de regelaar Brilliance (pagina 22) ook het reverbtype (pagina 22) aanpassen dat wordt toegepast op het afspelen van de presetsong.

U kunt de effectinstellingen (pagina 23) en de touch (aanslaggevoeligheid) (pagina 24) voor de door u gespeelde toetsenbordvoice wijzigen.

OPMERKING

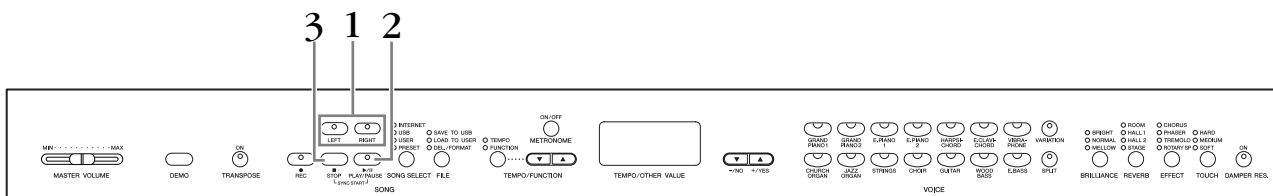
Het standaardtempo '0' wordt automatisch geselecteerd, elke keer als er een nieuwe presetsong wordt geselecteerd, of als het afspelen van een nieuwe presetsong begint tijdens het afspelen van 'ALL' of 'r n d'.

OPMERKING

Als u een andere song selecteert (of als er een andere song wordt geselecteerd tijdens het ketengewijs afspelen), wordt er een bijbehorend reverb- en effecttype geselecteerd.

Een partij voor één hand oefenen met de 50 presetsongs (functie voor annuleren van partijen)

De 50 presetsongs hebben aparte linker- en rechterhandpartijen in afzonderlijke partijen. U kunt de linker- en rechterhandpartijen naar wens aan- en uitzetten, zodat u de overeenkomstige partij op het toetsenbord kunt oefenen (de partij die is uitgezet). De rechterhandpartij wordt gespeeld door [RIGHT] en de linkerhandpartij wordt gespeeld door [LEFT].



Procedure

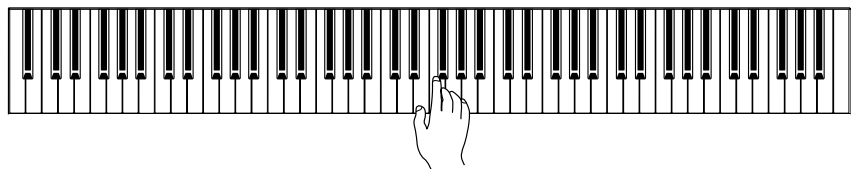
1. Zet het afspelen van de partij die u wilt oefenen uit.

Nadat u een song hebt geselecteerd om te oefenen, drukt u op de knop [RIGHT] of [LEFT] om de overeenkomstige partij uit te zetten.
 Als u voor het eerst een song selecteert, lichten beide indicators [RIGHT] en [LEFT] op om aan te geven dat u beide partijen kunt afspelen. Als u op één van de knoppen drukt om het afspelen uit te zetten, gaat de indicator voor de bijbehorende knop uit en wordt het afspelen van de corresponderende partij uitgeschakeld.

- U kunt de knoppen in- en uitschakelen door er herhaaldelijk op te drukken.

2. Start het afspelen en spelen.

Druk op de knop **SONG [PLAY/PAUSE]** om het afspelen te starten.
 Speel de partij die u zojuist hebt uitgezet.



Het afspelen automatisch starten zodra u het toetsenbord begint te bespelen (Sync Start)

Als de functie Sync Start is geactiveerd, begint het afspelen van de geselecteerde presetsong automatisch zodra u op het toetsenbord begint te spelen.
 Als u de functie Sync Start wilt activeren, houdt u de knop **SONG [STOP]** ingedrukt en drukt u vervolgens op de knop [PLAY/PAUSE].
 (Herhaal de voorgaande handeling om de functie SyncStart uit te schakelen.)
 Het afspelen begint zodra u op het toetsenbord begint te spelen.

Afspelen/pauzeren via linkerpedaal

Het linkerpedaal kan worden toegewezen aan het starten en pauzeren van het afspelen van de presetsong via de functie 'Linkerpedaalmodus', die wordt beschreven op pagina 66.

3. Stop het afspelen.

Als het afspelen is voltooid, stopt het automatisch en gaat de Clavinova terug naar het begin van de song. Als u het afspelen wilt stoppen tijdens een song, drukt u op de knop **SONG [STOP]**. U kunt het afspelen ook pauzeren door op de knop **SONG [PLAY/PAUSE]** te drukken.

OPMERKING

De passende kanalen in de song worden automatisch aan [RIGHT] en [LEFT] toegewezen. Daardoor kan [RIGHT] aan een andere partij dan kanaal 1 worden toegewezen, of [LEFT] aan een ander partij dan kanaal 2.

OPMERKING

De functie voor het annuleren van partijen voor presetsongs kan niet worden gebruikt tijdens afspelen in de modus 'ALL' of 'r n d' (pagina 17).

OPMERKING

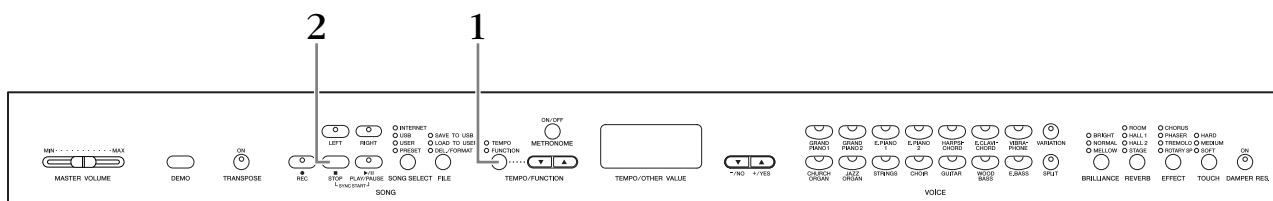
De partijen kunnen zelfs tijdens het afspelen worden aan- en uitgezet.

OPMERKING

Beide partijen worden automatisch aangezet elke keer als er een nieuwe song wordt geselecteerd.

A-B Repeat voor 50 presetsongs

De A-B herhalingsfunctie kan worden gebruikt om continu een aangegeven frase, binnen een presetsong, te herhalen. In combinatie met de functie voor het annuleren van een partij, die wordt beschreven op pagina 18, vormt dit een uitstekende manier om moeilijke frases te oefenen.

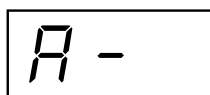


Procedure

1. Geef het begin (A) en het eind (B) aan en start met het oefenen.

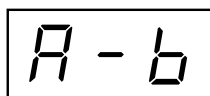
Selecteer en speel een presetsong af en druk vervolgens op de knop [TEMPO/ FUNCTION] aan het begin van de frase die u wilt laten herhalen.

Hiermee wordt het punt 'A' ingesteld (A - wordt weergegeven in de display).

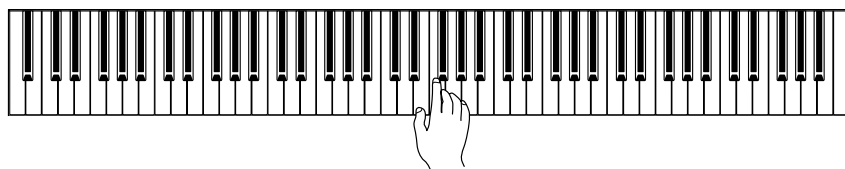


U kunt het eindpunt (B) van de frase aangeven door nogmaals op de knop [TEMPO/FUNCTION] te drukken aan het eind van de frase.

Hiermee wordt punt B ingesteld (A - b wordt weergegeven in de display).



Op dit moment wordt het herhaaldelijk afspelen van de frase tussen de punten A en B gestart.



2. Stop het afspelen.

Druk op de knop SONG [STOP] om het afspelen te stoppen, terwijl de aangegeven punten A en B gehandhaafd blijven. Het herhaaldelijk afspelen met A-B herhaling wordt hervat als u nogmaals op de knop SONG [PLAY/PAUSE] drukt.

Als u de punten A en B wilt annuleren, drukt u eenmaal op de knop [TEMPO/ FUNCTION].

OPMERKING

De A-B herhalingsfunctie kan niet worden gebruikt tijdens het afspelen in de modus 'ALL' of 'r n d' (pagina 17).

OPMERKING

- Als u punt A helemaal aan het begin van de song wilt plaatsen, drukt u op de knop [TEMPO/FUNCTION] voordat het afspelen wordt gestart.
- U kunt punt B automatisch aan het einde van de song plaatsen door punt A in te stellen en de song te laten afspelen tot aan het einde.

OPMERKING

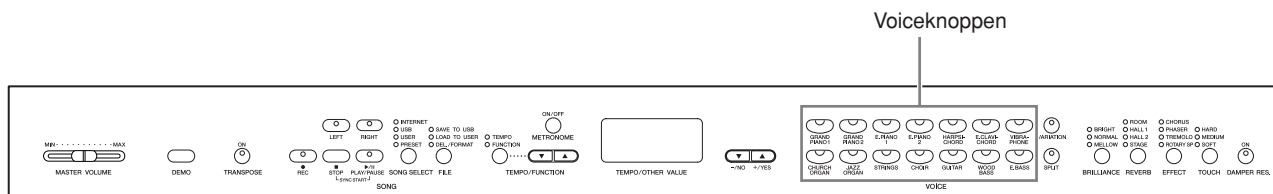
Er wordt een automatische inleiding gestart (om u te helpen in de frase te komen) tot punt A van de song.

OPMERKING

De punten A en B worden automatisch geannuleerd als er een nieuwe song wordt geselecteerd.

Voices selecteren en bescpen

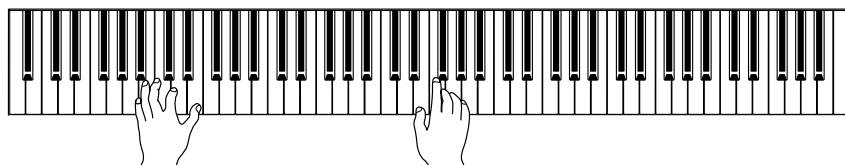
Voices selecteren



Procedure

Selecteer de gewenste voice door op één van de voiceknoppen te drukken.

Pas vervolgens, als u gaat spelen, de regelaar [MASTER VOLUME] opnieuw aan voor het aangenaamste luisterniveau.



OPMERKING

Luister naar de demosongs voor elke voice (pagina 16) om de karakteristieken van de voices te leren kennen. Raadpleeg het 'Presetvoice-overzicht' op pagina 92 voor meer informatie over de karakteristieken van elke presetvoice.

TERMINOLOGIE

Voice:

Op de Clavinova betekent een voice een 'klank' of 'klankkleur'.

OPMERKING

U kunt de luidheid van een voice regelen door de kracht waarmee u de toetsen indrukt aan te passen, alhoewel verschillende speelstijlen (aanslaggevoeligheden) weinig of geen invloed hebben bij bepaalde muziek-instrumenten.

Raadpleeg het 'Presetvoice-overzicht' op pagina 92.

De pedalen gebruiken

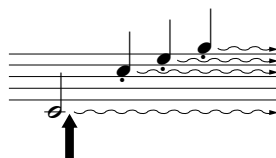
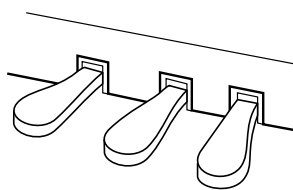
De Clavinova heeft drie pedalen die een verscheidenheid aan expressieve effecten mogelijk maken, zoals die ook door de pedalen van een akoestische piano worden geproduceerd.

Demperpedaal (rechts)

Het demperpedaal werkt op dezelfde manier als een demperpedaal op een akoestische vleugel. Als het demperpedaal wordt ingedrukt, klinken de noten langer door. Loslaten van het pedaal stopt (dempt) alle sustainnoten onmiddellijk.

Het demperpedaal heeft ook een natuurlijk expressieve halfpedaalfunctie.

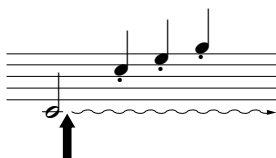
Als DAMPER RES. is ingeschakeld, wordt op de Clavinova het sustaingeluid nagebootst van het demperpedaal op een vleugel als u het demperpedaal indrukt en het toetsenbord bespeelt.



Als u hier op het demperpedaal drukt, krijgen de noten die u speelt voordat u het pedaal loslaat, een langere sustain.

Sostenutopedaal (midden)

Als u een noot of akkoord op het keyboard speelt en het pedaal indrukt terwijl de noten nog worden vastgehouden, krijgen deze noten sustain zolang het pedaal ingedrukt blijft (alsof het demperpedaal is ingedrukt), maar alle daarna gespeelde noten krijgen geen sustain. Hierdoor is het mogelijk om een akkoord te laten doorklinken, terwijl andere noten 'staccato' worden gespeeld.



Als u hier op het sostenutopedaal drukt terwijl u een noot ingedrukt houdt, wordt de noot aangehouden zolang het pedaal ingedrukt blijft.

Softpedaal (links)

Het softpedaal vermindert het volume en wijzigt de klankkleur van de gespeelde noten enigszins terwijl het pedaal wordt ingedrukt. Het softpedaal heeft geen invloed op de noten die al worden gespeeld op het moment dat dit wordt ingedrukt.

OPMERKING

Als het demperpedaal niet werkt, controleert u of de pedalkabel goed is aangesloten op de aansluiting (pagina 83, 86).

TERMINOLOGIE:

Halfpedaal:

Als u tijdens het bespelen van de piano met Sustain het vastgehouden geluid enigszins wilt dempen, laat u het demperpedaal voor de helft los.

OPMERKING

De diepte van het effect dat wordt geproduceerd door de 'Sustain Samples' kan worden aangepast via de 'sustainsamplediepte' (pagina 66) in de functiemodus.

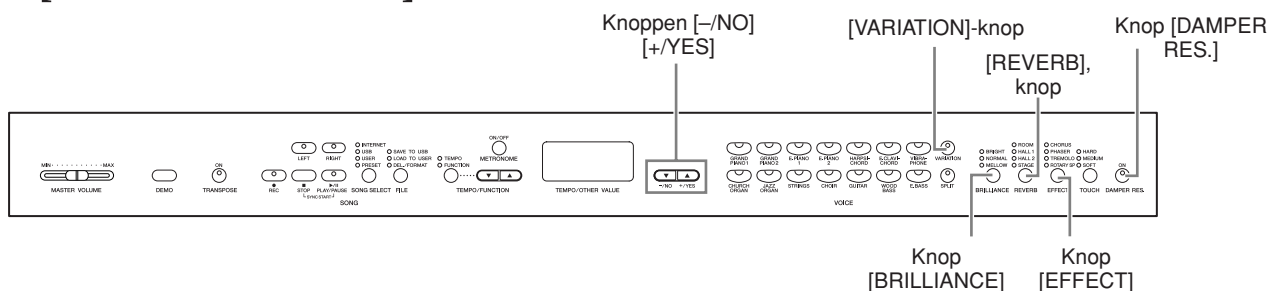
OPMERKING

Organ, string en choir voices klinken continu door, zolang het sostenutopedaal ingedrukt blijft.

OPMERKING

Het linkerpedaal kan worden toegewezen aan het starten en stoppen van songs of aan de variatiefunctie (CLP-370/340) via de 'Linkerpedaalmodus' die wordt beschreven op pagina 66.

Variaties aanbrenen in het geluid — [VARIATION] (CLP-370/340)/[BRILLIANCE]/[REVERB]/[EFFECT]/ [DAMPER RES.]



[VARIATION] (CLP-370/340)

Laat u een ander aspect van het effect wijzigen, afhankelijk van het geselecteerde type. Raadpleeg de 'Presetvoicelijst' op pagina 92 voor meer informatie over de karakteristieken van elke variatie.

Procedure

U kunt de variatie aan- en uitzetten door op de [VARIATION]-knop of de geselecteerde voiceknop te drukken.

De indicator licht op (ON) als [VARIATION] is ingeschakeld.

[BRILLIANCE]

Deze knop kan worden gebruikt om de klankkleur of het timbre van het uitgangsgeluid te wijzigen.

- BRIGHT:** Heldere klank
- NORMAL:** Standaardklank
- MELLOW:** Zachte en warme klank

Procedure

Als u een klanktype wilt selecteren, drukt u een paar keer op de knop [BRILLIANCE] tot de indicator voor het gewenste type oplicht (de indicators lichten beurtelings op, elke keer als u op de knop [BRILLIANCE] drukt). Er zijn vijf klanktypen beschikbaar. Als twee naast elkaar gelegen indicatoren oplichten, wordt het type geselecteerd dat tussen de twee aangegeven typen inligt. Als bijvoorbeeld zowel NORMAL als MELLOW oplicht, wordt de klankinstelling tussen NORMAL en MELLOW geselecteerd. Deze parameter is van invloed op het totale geluid van het instrument.

[REVERB]

Met deze regelaar kunt u verscheidene digitale reverbeffecten selecteren die extra diepte en expressie aan het geluid kunnen toevoegen om zo een realistische akoestische ambiance te creëren.

- OFF:** Als er geen reverb-effect is geselecteerd, is er geen REVERB-indicator aan.
- ROOM:** Deze instelling voegt een reverb-effect aan het geluid toe dat overeenkomt met het type akoestische nagalm die u in een kamer zou horen.
- HALL 1:** Voor een 'groter' reverb-geluid gebruikt u de instelling HALL 1. Dit effect bootst de natuurlijke akoestiek van een kleine concertzaal na.
- HALL 2:** Voor een echt ruimtelijk reverb-geluid gebruikt u de instelling HALL 2. Dit effect bootst de natuurlijke akoestiek van een grote concertzaal na.
- STAGE:** Hiermee wordt de reverb van een podiumomgeving nagebootst.

OPMERKING

Normale instelling = OFF

TERMINOLOGIE

Normale instelling:

De 'Normale instelling' verwijst naar de standaardinstelling (fabrieksinstelling) die van kracht is als de Clavinova voor het eerst wordt aangezet.

OPMERKING

Het linkerpedaal kan worden toegewezen aan het aan- of uitzetten van de variatie via de functie 'Linkerpedaalmodus', die wordt beschreven op pagina 66.

OPMERKING

Normale instelling = NORMAL

OPMERKING

Als BRILLIANCE is ingesteld op BRIGHT, klinkt het totale geluid enigszins harder. Als MASTER VOLUME op een hoog niveau is ingesteld, kan het geluid vervormd raken. Als dit het geval is, verlaagt u het niveau voor MASTER VOLUME.

OPMERKING

Het standaard reverb-type (inclusief UIT) en de diepte-instellingen zijn voor elke voice verschillend.

OPMERKING

Als de knop [REVERB] wordt losgelaten, verandert het reverbtype.

Als u de reverbdiepte hebt gewijzigd, verandert het reverbtype niet als u de knop [REVERB] loslaat.

Procedure

Als u een effecttype wilt selecteren, drukt u een paar keer op de knop **[REVERB]** tot de indicator voor het gewenste type oplicht (de indicators lichten beurtelings op, elke keer als u op de knop **[REVERB]** drukt). Er wordt geen effect geproduceerd als alle indicators uit zijn.

De reverbdiepte aanpassen

Pas de reverbdiepte voor de geselecteerde voice aan met de knoppen **[-/NO]** **[+/YES]**, terwijl u de knop **[REVERB]** ingedrukt houdt. Het dieptebereik ligt tussen 0 en 20. De huidige diepte-instelling verschijnt op het LED-display zolang de knop **[REVERB]** wordt ingedrukt.

[EFFECT]

Met de knop **[EFFECT]** kunt u een effect selecteren waarmee u uw geluid kunt verdiepen en verlevendigen.

- OFF:** Als er geen effect is geselecteerd, is er geen **EFFECT** indicator aan.
- CHORUS:** Een licht zwevend, verbredend effect
- PHASER:** Voegt een breed, uitgestrekt effect toe aan het geluid.
- TREMOLO:** Tremolo-effect
- ROTARY SP:** Voegt het vibrato-effect toe van een ronddraaiende luidspreker.

Procedure

Als u een effecttype wilt selecteren, drukt u een paar keer op de knop **[EFFECT]** tot de indicator voor het gewenste type oplicht (de indicators lichten beurtelings op, elke keer als u op de knop **[EFFECT]** drukt). Er wordt geen effect geproduceerd als alle indicators uit zijn.

De effectdiepte aanpassen

U kunt de effectdiepte voor de geselecteerde voice aanpassen met de knoppen **[-/NO]** en **[+/YES]**, terwijl u de knop **[EFFECT]** ingedrukt houdt. Het dieptebereik ligt tussen 0 en 20. De huidige diepte-instelling verschijnt op het LED-display zolang de knop **[EFFECT]** wordt ingedrukt.

[DAMPER RES.]

Als Damper Resonance is ingeschakeld, hoort u een simulatie van het sustaingeluid van het demperpedaal op een vleugel als u het demperpedaal indrukt en het toetsenbord bespeelt.

Dit effect is van invloed op het totale geluid van het instrument.

Procedure

U kunt Damper Resonance in- en uitschakelen door herhaaldelijk op de knop **[DAMPER RES.]** te drukken.

De DAMPER RES.-diepte aanpassen

U kunt de **DAMPER RES.**-diepte aanpassen met de knoppen **[-/NO]** en **[+/YES]**, terwijl u de knop **[DAMPER RES.]** ingedrukt houdt. Het dieptebereik ligt tussen 0 en 20. De huidige diepte-instelling verschijnt op het LED-display zolang de knop **[DAMPER RES.]** wordt ingedrukt.

OPMERKING

Diepte 0: geen effect

Diepte 20: maximale reverbdiepte

OPMERKING

Het standaardeffecttype (inclusief **UIT**) en de diepte-instellingen zijn voor elke voice anders.

OPMERKING

Het effecttype kan worden gewijzigd door de knop **[EFFECT]** los te laten.

Als u de diepte-instellingen hebt gewijzigd, verandert het effecttype niet als u de knop **[EFFECT]** loslaat.

OPMERKING

Diepte geen effect

Diepte 20: maximale effectdiepte

OPMERKING

De standaardinstellingen voor de diepte zijn voor elke voice anders.

OPMERKING

Normale instelling = **AAN**

OPMERKING

Diepte geen effect

Diepte 20: maximumdiepte

Aanslaggevoeligheid — [TOUCH]

U kunt uit vier verschillende typen aanslaggevoeligheden voor het toetsenbord kiezen (HARD, MEDIUM, SOFT of FIXED) om de aanslag aan te passen aan uw speelstijl en voorkeur.

- HARD:** Vereist dat de toetsen vrij hard bespeeld worden om het maximale volume te produceren.
- MEDIUM:** Produceert een redelijk 'normale' toetsreactie.
- SOFT:** Hiermee kunt u het maximale volume al bij een vrij lichte toetsaanslag bereiken.
- FIXED:** Alle noten worden met hetzelfde volume afgespeeld, ongeacht hoe krachtig de toetsaanslag is. (Er branden geen indicators.) Het vaste volume kan worden gewijzigd.

OPMERKING

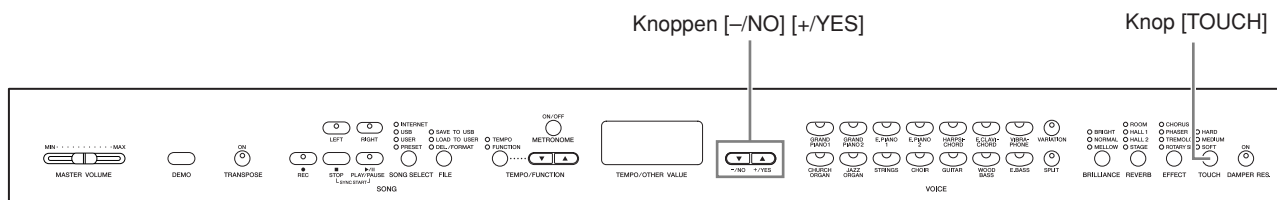
Deze instelling heeft geen invloed op het speegewicht van het toetsenbord.

OPMERKING

Normale instelling = MEDIUM

OPMERKING

Het type aanslaggevoeligheid wordt de algemene instelling voor alle voices. De instellingen voor de aanslaggevoeligheid hebben mogelijk echter weinig of geen effect bij bepaalde voices die normaal gesproken niet reageren op de aanslagsnelheid. (Zie het 'Presetvoice-overzicht' op pagina 92.)

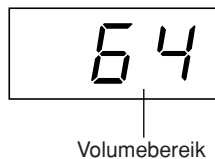


Procedure

Als u een type aanslaggevoeligheid wilt selecteren, drukt u een paar keer op de knop [TOUCH] tot de indicator voor het gewenste type oplicht (de indicators lichten beurtelings op, elke keer als de knop [TOUCH] wordt ingedrukt). Er licht geen indicator op als 'FIXED' is geselecteerd.

Het volume veranderen als FIXED is geselecteerd

Als u FIXED selecteert, kunt u het volume voor de noten die worden gespeeld in de modus FIXED aanpassen met de knoppen [-/NO] en [+YES], terwijl u de knop [TOUCH] ingedrukt houdt. Het huidige volumenniveau wordt weergegeven in de display. Het volume bereik is van 1 tot en met 127. De standaardinstelling is 64.



Volumebereik

OPMERKING

1: minimumvolume
127: maximumvolume

OPMERKING

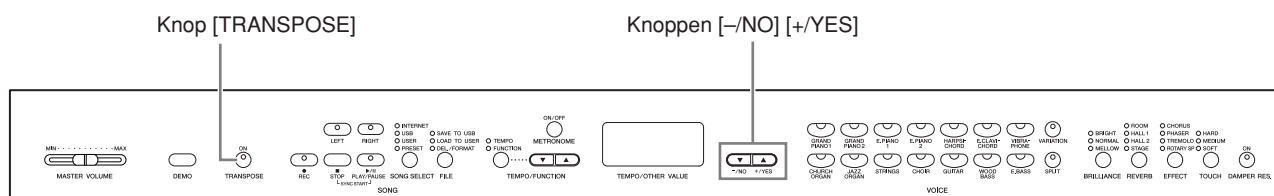
Het aanslagvolume dat is ingesteld in de modus FIXED wordt de algemene instelling voor alle voices.

OPMERKING

Als de knop [TOUCH] wordt losgelaten, verandert het aanslaggevoeligheidstype. Als u het volume hebt gewijzigd, verandert het aanslaggevoeligheidstype niet als u de knop [TOUCH] loslaat. (De modus FIXED blijft geselecteerd.)

Transponeren — [TRANSCOPE]

Met de transponeerfunctie van de Clavinova kunt u de toonhoogte van het gehele toetsenbord omhoog of omlaag schuiven in stappen van halve noten, waardoor het spelen in moeilijke toonsoorten gemakkelijker wordt. Bovendien kunt u hiermee op eenvoudige wijze de toonhoogte van het toetsenbord aanpassen aan het bereik van een zanger of aan andere instrumenten. Als u bijvoorbeeld de transponeerwaarde instelt op '5', geeft het spelen van de toets C de toonhoogte F. Op deze manier kunt u een song in C-majeur spelen, terwijl de Clavinova de song naar F transponeert.



Procedure

Gebruik de knoppen [-/NO] en [+ /YES] terwijl u de knop [TRANSCOPE] ingedrukt houdt, om naar wens omhoog of omlaag te transponeren.

De mate van transponering verschijnt in het LED-display, op het moment dat de knop [TRANSCOPE] wordt ingedrukt.

De standaardinstelling voor transponeren is '0'.

De indicator voor de knop [TRANSCOPE] knop blijft branden als er een andere transponeerinstelling dan '0' is geselecteerd. Als er een andere waarde dan '0' is geselecteerd, kan met de knop [TRANSCOPE] op elk gewenst moment de transponeringsfuncties worden in- of uitgeschakeld.



Transponering

TERMINOLOGIE

Transponeren:

De toonsoort van een song veranderen. Op de Clavinova verschuift u door middel van transponeren de toonhoogte van het hele toetsenbord.

OPMERKING

Het transponeerbereik:

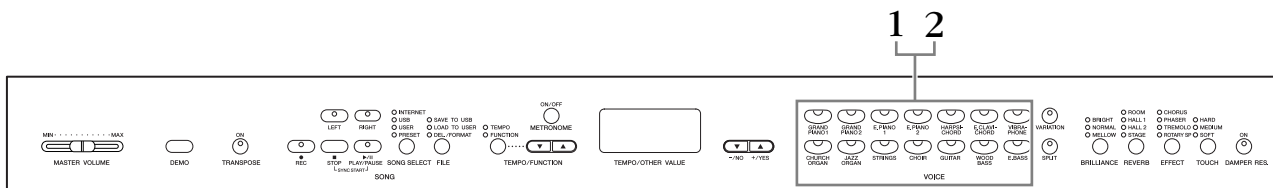
-12: -12 halve noten (één octaaf omlaag)

0: normale toonhoogte

12: 12 halve noten (één octaaf omhoog)

Twée voices combineren (duale modus)

U kunt tegelĳkertĳd twee voices over het hele toetsenbord bespelen. Op deze manier kunt u een melodisch duet nabootsen of twee gelĳksoortige voices combineren om zo een voller geluid te creëren.

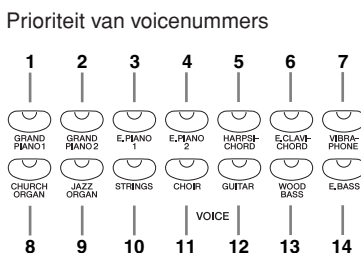


Procedure

1. Activeer de duale modus.

Druk tegelĳkertĳd op twee voiceknoppen (of druk op één voiceknop terwijl u een andere ingedrukt houdt). De voice-indicators van beide geselecteerde voices lichten op als de duale modus actief is.

- Overeenkomstig de voicenummerprioriteit, zoals te zien in het diagram rechts, wordt het laagste voicenummer als voice 1 gezien (de andere voice wordt als voice 2 gezien).



De functiemodus geeft toegang tot een aantal andere functies in de duale modus, zoals instelling van volumebalans of octaafinstelling (pagina 64). (Als u de functies in de duale modus niet instelt, worden de bijbehorende instellingen standaard uitgevoerd voor elke voice.)

2. Verlaat de duale modus en ga terug naar de normale speelmodus.

Als u wilt terugkeren naar de normale speelmodus met één voice, drukt u op een willekeurige voiceknop.

OPMERKING (CLP-370/340)

De splitmodus (pagina 27) en de duale modus kunnen niet tegelĳkertĳd actief zijn.

OPMERKING

[VARIATION] in de duale modus (CLP-370/340)

De indicator van de knop [VARIATION] licht op als de variatie is geactiveerd voor één of beide voices van de voices in de duale modus. Terwijl de duale modus actief is, kan de [VARIATION]-knop worden gebruikt om de variatie voor beide voices in of uit te schakelen. Als u de variatie alleen voor één van de voices wilt in- of uitschakelen, houdt u de voiceknop van de andere voice ingedrukt en drukt u op de knop van de voice waarvan u de variatie wilt wijzigen.

OPMERKING

[REVERB] in de duale modus

Het reverbtype dat is toegewezen aan de eerste voice krijgt voorrang boven de andere. (Als de reverb is ingesteld op UIT, wordt het reverbtype van de tweede voice gebruikt.)

OPMERKING

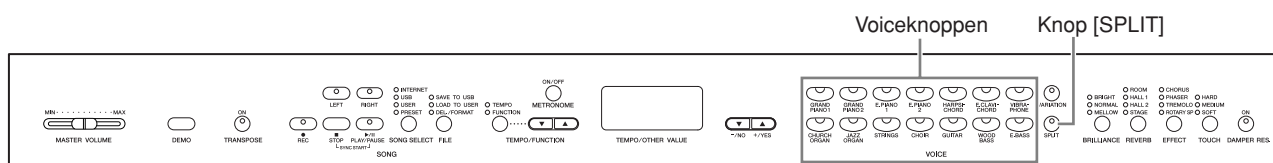
[EFFECT] in de duale modus

Afhankelijk van de omstandigheden krijgt één effecttype voorrang krijgen boven de andere. De diepte wordt bepaald aan de hand van de standaarddieptewaarde van de voicecombinatie.

Door echter de functie F3 (pagina 64) te gebruiken, kunt u de dieptewaarde van elke voice naar wens wijzigen.

Het toetsenbord opsplitsen en twee verschillende voices bespelen (splitmode) (CLP-370/340)

In de splitmodus kunt u twee verschillende voices via het toetsenbord bespelen, een met de linkerhand en een andere met de rechterhand. U kunt bijvoorbeeld een baspartij spelen met de voice Wood Bass of Electric Bass met de linkerhand en een melodie met de rechterhand.



Procedure

1. Activeer de splitmodus.

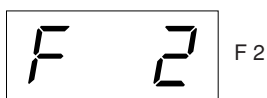
Druk op de [SPLIT]-knop zodat de bijbehorende indicator oplicht. De standaardinstelling (**WOOD BASS**) wordt in eerste instantie geselecteerd voor de linkerhandvoice.

De functiemodus biedt toegang tot een aantal andere functies in de splitmodus (pagina 65). (Als u de functies in de splitmodus niet instelt, worden de bijbehorende instellingen standaard uitgevoerd voor elk van de voices.)

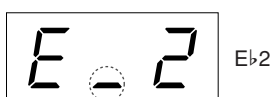
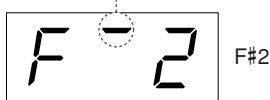
2. Geef het splitpunt (de grens tussen het rechter- en linkerhandbereik) op.

(Het splitpunt is in eerste instantie standaard ingesteld op de toets F#2. Als u het splitpunt niet hoeft te wijzigen, slaat u deze procedure over.) U kunt het splitpunt wijzigen naar elke andere toets door de toets in te drukken, terwijl u de [SPLIT]-knop ingedrukt houdt (de naam van de huidige splitpunt toets verschijnt in het LED display terwijl de [SPLIT]-knop ingedrukt wordt gehouden).

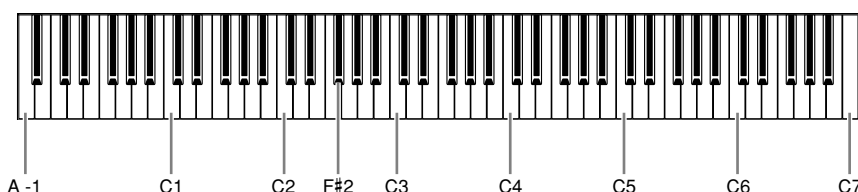
Een voorbeeld van de weergave van de splitpunttoets



gevolgd door een streep bovenin bij een kruis



gevolgd door een streep onderin bij een mol



Normale instelling=F#2

OPMERKING

De duale modus (pagina 26) en de splitmodus kunnen niet tegelijkertijd actief zijn.

OPMERKING

De toets die wordt aangewezen als 'splitpunt' maakt onderdeel uit van het linkerhandbereik.

U kunt het splitpunt ook wijzigen door de knop [SPLIT] ingedrukt te houden en tegelijkertijd op de knop [-/NO] of [+ /YES] te drukken.

U kunt het standaard splitpunt terugzetten door de knop [SPLIT] ingedrukt te houden en tegelijkertijd op de knoppen [-/NO] en [+ /YES] te drukken.

OPMERKING

Het splitpunt kan ook worden ingesteld via functie 4 (pagina 65).

3. Selecteer een voice voor de rechterhand.

Druk op een voiceknop.

4. Selecteer een voice voor de linkerhand.

Houd de **[SPLIT]**-knop ingedrukt en druk op de corresponderende voiceknop. (De indicator van de linkervoiceknop licht op zolang de **[SPLIT]**-knop ingedrukt blijft.)

U kunt de variatie voor de splitvoice in- of uitschakelen door de knop **[SPLIT]** ingedrukt te houden en op de knop **[VARIATION]** of de momenteel geselecteerde voiceknop te drukken.

5. Verlaat de splitmodus en ga terug naar de normale speelmodus.

Druk nogmaals op de **[SPLIT]**-knop zodat de bijbehorende indicator wordt gedoofd.

OPMERKING

[VARIATION] in de splitmodus

U kunt de variatie in- of uitschakelen voor de voices in de splitmodus. Normaal gesproken is de voice-indicator van de rechtervoice ingeschakeld in de splitmodus. **[VARIATION]** kan worden gebruikt om de variatie voor de rechtervoice desgewenst in of uit te schakelen. Als de **[SPLIT]**-knop ingedrukt wordt gehouden, licht echter de voice-indicator van de linkervoice op. In dit geval wordt de variatie voor de linkervoice in- of uitgeschakeld met de knop **[VARIATION]**.

OPMERKING

[REVERB] in de splitmodus

Het reverbtype dat is toegewezen aan de rechtervoice krijgt voorrang boven de andere. (Als de reverb van de rechtervoice is ingesteld op OFF, wordt het reverbtype van de linkervoice gebruikt.)

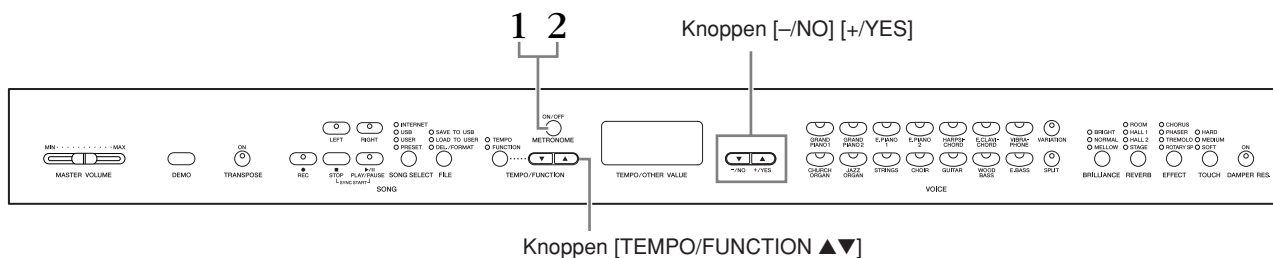
OPMERKING

[EFFECT] in de splitmodus

Afhankelijk van de omstandigheden krijgt één effecttype voorrang boven het andere. De diepte wordt bepaald aan de hand van de standaardwaarde voor de diepte van de voicecombinatie. Met de functie F4 (pagina 65) kunt u echter de dieptewaarde van elke voice naar wens wijzigen. Effectdiepte-instelling via de paneelregelaars (door op de knop **[-/NO]** of **[+/YES]** te drukken terwijl u de knop **[EFFECT]** ingedrukt houdt — wordt alleen toegepast op de rechtervoice.

De metronoom gebruiken

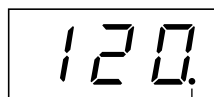
De Clavinova beschikt over een ingebouwde metronoom (een apparaat dat een accuraat tempo aanhoudt). Dit is een handig hulpmiddel bij het oefenen.



Procedure

1. Start de metronoom.

U kunt het metronoomgeluid inschakelen door op de knop **METRONOME [ON/OFF]** te drukken.



De maatindicator knippert in het huidige tempo.

Het tempo aanpassen

Het tempo van de metronoom en van het afspelen van de recorder voor gebruikerssongs (de recorder wordt beschreven in het volgende gedeelte) kan worden ingesteld op een waarde tussen 32 en 280 tellen per minuut met de knoppen **[TEMPO/FUNCTION ▼, ▲]** (als de indicator **[TEMPO]** van de knop **[TEMPO/FUNCTION ▼, ▲]** aan is).

De maatsoort aanpassen

De maatsoort (beat) van de metronoom kan worden ingesteld met de knoppen **[-/NO]** en **[+/YES]** terwijl de knop **METRONOME [ON/OFF]** wordt ingedrukt. U kunt de beat instellen op een waarde tussen 0 en 15. De huidige instelling verschijnt in het LED display, zolang u de knop **METRONOME [ON/OFF]** ingedrukt houdt.

Bij de beatinstelling '0' wordt een laag klikgeluid afgespeeld voor elke tel en bij de instelling '1' wordt een hoog klikgeluid afgespeeld voor elke tel. Bij de andere beatinstellingen wordt een hoge klik afgespeeld voor de eerste tel in een maat en een lage klik voor alle volgende tellen.



Beat

OPMERKING

Als de indicator **[TEMPO]** van de knop **[TEMPO/FUNCTION]** niet aan is, drukt u op de knop **[TEMPO/FUNCTION]** om de indicator **[TEMPO]** aan te zetten.

OPMERKING

Het volume van de metronoom kan worden aangepast via de volumefunctie voor de metronoom in de functiemodus (pagina 67).

2. Stop de metronoom.

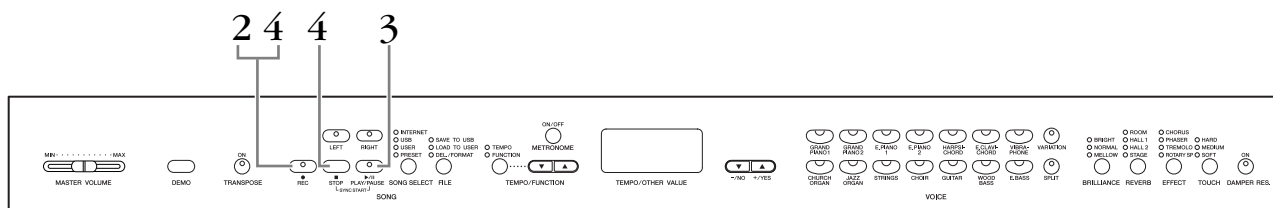
Zet de metronoom uit door op de knop **METRONOME [ON/OFF]** te drukken.

Uw spel opnemen

De mogelijkheid wat u op het instrument speelt, op te nemen en terug te spelen, kan een effectief oefenhulpmiddel zijn. U kunt bijvoorbeeld alleen de linkerhandpartij opnemen en dan de rechterhandpartij oefenen, terwijl het opgenomen linkerhandpartij wordt afgespeeld. Aangezien u twee partijen afzonderlijk kunt opnemen, kunt u ook de linker- en rechterhandpartijen afzonderlijk opnemen of beide partijen van een duet opnemen en luisteren hoe ze klinken als ze worden afgespeeld. Met de songrecorder voor twee partijen op het instrument kunt u tot drie gebruikerssongs opnemen (U01-U03) op het instrument. Gebruikerssongs kunnen worden opgeslagen op een optioneel USB-opslagapparaat.

Uw spel snel opnemen

Via deze handige en eenvoudige opnamemethode kunt u uw spel snel opnemen zonder de opnamepartij aan te geven. Dit is vooral handig bij het opnemen van solopianostukken. Op deze manier wordt het spel automatisch opgenomen op de rechterpartij.



! LET OP

U kunt als volgt voorkomen dat eerder opgenomen songs worden gewist:
 Als de song data bevat, licht de partij-indicator groen op als u een song selecteert.
 Als nieuwe data worden opgenomen op deze partij, worden de bestaande data gewist.

Het is niet mogelijk het spel rechtstreeks op te nemen op het aangesloten USB-opslagapparaat. De opgenomen songs worden automatisch in het instrument opgeslagen. Als u data wilt opslaan op het instrument, voert u de opslaghandeling (Save) (pagina 37) uit nadat het opnemen is gestopt.

TERMINOLOGIE

Opnemen of opslaan:

De indeling van speeldata die zijn opgenomen op een cassettebandje wijkt af van de data die zijn opgenomen op de Clavinova. Een cassettebandje neemt audiosignalen op. De Clavinova 'bewaart' informatie betreffende de noottiming, voices en een tempowaarde, maar geen audiosignalen. Als u opgenomen songs afspeelt, produceert de Clavinova geluid dat is gebaseerd op de opgeslagen informatie. Het opnemen op de Clavinova kan dan ook eigenlijk beter het 'opslaan van informatie' worden genoemd. In deze handleiding wordt echter vaak het woord 'opnemen' gebruikt, omdat deze term duidelijker is.

Procedure

1. Voer alle nodige aanvangsinstellingen uit.

Selecteer voordat u begint met opnemen, de voice die u wilt opnemen (of voices als u de duale modus of de splitmodus gaat gebruiken). Voer ook alle andere gewenste instellingen (reverb, effect, enz.) uit. Mogelijk wilt u ook het volume instellen.

U kunt bovendien het afspeelvolumen aanpassen met de regelaar **[MASTER VOLUME]**.

2. Schakel de modus Klaar voor opname in.

Druk op de knop **[REC]** om de modus Klaar voor opname te activeren.

Hiermee wordt automatisch een lege song geselecteerd voor het maken van de opname en wordt de partij **RIGHT** geactiveerd. Als geen lege song beschikbaar is, wordt song U01 geselecteerd. Het opnemen begint nog niet. De indicator **SONG [PLAY/PAUSE]** knippert in het huidige tempo dat is ingesteld voor de functie **METRONOME**.

U kunt de metronoom in deze stap inschakelen en het tempo aanpassen door op de knoppen **[TEMPO/FUNCTION ▼, ▲]** te drukken. (Bereik: 32 – 280)

U kunt de modus Klaar voor opname uitschakelen voordat u gaat opnemen door nogmaals op de knop **[REC]** te drukken.

3. Start de opname.

De opname wordt automatisch gestart zodra u een noot op het toetsenbord speelt of op de knop **SONG [PLAY/PAUSE]** drukt. Het huidige maatnummer wordt tijdens het opnemen in de display weergegeven.



4. Stop de opname.

Druk op de knop **[REC]** of **SONG [STOP]** om de opname te stoppen. Nadat de opname is gestopt, worden streepjes weergegeven in de display om aan te geven dat de opgenomen data automatisch worden opgeslagen in het instrument.

Nadat de data zijn opgeslagen, wordt de naam van de song (U01-U03) weergegeven in de display. De indicator van de opgenomen partij licht groen op om aan te geven dat deze nu data bevat. (De opnamemodus wordt automatisch uitgeschakeld.)

! LET OP

Schakel het instrument niet uit als knipperende streepjes worden weergegeven in de display. Dit kan leiden tot het verlies van alle songdata in het instrument, inclusief externe songs (pagina 43).

OPMERKING

Als het instrument in de demomodus staat of tijdens een file-handeling, kan de opnamemodus niet worden geactiveerd.

OPMERKING

De hoeveelheid beschikbaar geheugen voor opnamen:

Deze waarde in kilobytes (een eenheid die wordt gebruikt voor data) geeft aan hoeveel ruimte er nog beschikbaar is voor opnamen op de Clavinova. U kunt maximaal drie songs of maximaal ongeveer 100 kb (11.000 noten) opnemen in elke song op het instrument, afhankelijk van het pedaalgebruik en andere factoren.

OPMERKING

Als u eerder de partij **LEFT** hebt geselecteerd in dezelfde song, wordt de partij **LEFT** automatisch geactiveerd als u in stap 2 op de knop **[REC]** drukt.

OPMERKING

Als de metronoom aan staat als u met opnemen begint, kunt u de maat houden met de metronoom, maar wordt het metronoomgeluid zelf niet opgenomen.

OPMERKING

Zie pagina 34 voor meer informatie over opnemen.

OPMERKING

Het linkerpedaal kan worden toegewezen aan het starten en stoppen van de opname via de functie 'Linkerpedaalmodus', die wordt beschreven op pagina 66.

OPMERKING

Als het geheugen vol raakt tijdens het opnemen, verschijnt 'FUL' op de display en wordt het opnemen automatisch gestopt. (Alle tot op dat punt opgenomen data blijven dan behouden.)

Een opgenomen song afspelen

Procedure

1. Speel het opgenomen spel af.

Druk op de knop **SONG [PLAY/PAUSE]** om het opgenomen spel af te spelen.

2. Stop het spel.

Als u het afspelen tijdens een song wilt stoppen, drukt u op de knop **SONG [STOP]**.

Een eerder opgenomen song opnieuw opnemen

In dit gedeelte wordt uitgelegd hoe u opnieuw kunt opnemen als uw spel niet naar wens is.

Procedure

1. Selecteer indien nodig één of meer voices (en overige instellingen) voor de opname.

Herhaal stap 1 op pagina 31 als u de voorgaande instellingen wilt wijzigen. Zie pagina 34 voor meer informatie over de opgenomen data.

2. Schakel opnieuw de modus Klaar voor opname in.

Druk nogmaals op de knop **[REC]**.

De indicator voor de geselecteerde partij brandt rood.

Volg de procedure vanaf stap 3 op in 'Uw spel snel opnemen' op pagina 31 om opnieuw op te nemen.

OPMERKING

Als u het tempo, het reverbtype of effecttype wilt wijzigen voor het opnieuw opnemen van een partij, of als u naar een andere partij wilt opnemen, voert u de gewenste aanpassingen uit nadat u de modus Klaar voor opname hebt geactiveerd.

U kunt niet opnieuw opnemen halverwege een song.

OPMERKING

U kunt alle reeds opgenomen data van de geselecteerde partij wissen door op de knop **SONG [PLAY/PAUSE]** te drukken om de opname te starten en vervolgens op de knop **SONG [STOP]** te drukken om de opname te stoppen.

Opnemen naar RIGHT/LEFT-parts

Hiermee kunt u de rechter- en linkerpartij afzonderlijk opnemen. U kunt nu de linkerpartij opnemen terwijl de rechterpartij wordt afgespeeld. Dit is handig voor het opnemen van de beide partijen van een duet.

Procedure

1. Voer alle nodige aanvangsinstellingen uit.

Gelijke aanpak als in stap 1 in 'Uw spel snel opnemen' op pagina 31.

2. Selecteer een song die u wilt opnemen.

Druk op de knop **[SONG SELECT]** om de indicator 'USER' in te schakelen en druk vervolgens op de knoppen **[-/NO][+/YES]** om een song te selecteren die u wilt opnemen.

LET OP

U kunt als volgt voorkomen dat eerder opgenomen songs worden gewist:
Als de song data bevat, licht de partij-indicator groen op als u een song selecteert.
Als nieuwe data worden opgenomen op deze partij, worden de bestaande data gewist.

3. Schakel de modus Klaar voor opname in.

Druk op de knop **[REC]** en druk op de knop **[RIGHT]/[LEFT]** om de modus Klaar voor opname te activeren. Het opnemen begint nog niet.

De indicator **SONG [PLAY/PAUSE]** knippert in het huidige tempo dat is ingesteld voor de functie METRONOME.

U kunt de modus Klaar voor opname uitschakelen voordat u gaat opnemen door nogmaals op de knop **[REC]** te drukken.

4. Start en stop de opname.

Gelijke aanpak als in stap 3 – 4 in 'Uw spel snel opnemen' op pagina 31.

OPMERKING

Indicaties van partijknoppen

Uit: bevat geen data

Aan (groen): bevat data

Aan (rood): partij is ingeschakeld voor opname

OPMERKING

De hoeveelheid beschikbaar geheugen voor opnamen:

Deze waarde in kilobytes (een eenheid die wordt gebruikt voor data) geeft aan hoeveel ruimte er nog beschikbaar is voor opnamen op de Clavinova. U kunt maximaal drie songs of maximaal ongeveer 100 kb (11.000 noten) opnemen in elke song op het instrument, afhankelijk van het pedaalgebruik en andere factoren.

OPMERKING

Als de metronoom aan staat als u met opnemen begint, kunt u de maat houden met de metronoom, maar wordt het metronoomgeluid zelf niet opgenomen.

OPMERKING

Als u het tempo, de maatsoort, het reverbtype of effecttype wilt wijzigen voor het opnieuw opnemen van een partij, of als u op een andere partij wilt opnemen, voert u de gewenste aanpassingen uit nadat u de modus Klaar voor opname hebt geactiveerd.

OPMERKING

Als u de reeds opgenomen partij niet wilt horen tijdens het opnemen (als u bijvoorbeeld een andere song op wilt nemen dan op de voorgaande partij), drukt u op de knop voor het afspelen van de partij voordat u op de knop **[REC]** drukt, zodat de bijbehorende indicator wordt uitgeschakeld.

Zie pagina 34 voor meer informatie over opnemen.

De recorder voor gebruikerssongs neemt de volgende data op:

Naast de noten en voices die u speelt, worden ook andere data opgenomen.

Deze data kunnen worden onderverdeeld in de categorieën 'Afzonderlijke partijen' en 'Gehele song'. Zie hieronder.

Afzonderlijke partijen

- Gespeelde noten
- Voiceselectie
- [VARIATION] ON/OFF (CLP-370/340)
- Pedaal (demper/soft/sostenuto)
- [REVERB]-diepte
- [EFFECT]-diepte
- Voices voor duale modus
- Duale balans (F3)
- Dual ontstemming (F3)
- Duale octavering (F3)
- Voices voor splitmodus (F4: CLP-370/340)
- Splitbalans (F4: CLP-370/340)
- Split octavering (F4: CLP-370/340)

Gehele song

- Tempo
- Maatsoort (tel)
- [REVERB]-type (inclusief UIT)
- [EFFECT]-type (inclusief UIT)

De aanvangsinstellingen wijzigen (data opgenomen aan het begin van een song)

De aanvangsinstellingen (data die zijn opgenomen aan het begin van een song) kunnen na het opnemen nog worden gewijzigd. Zo kunt u bijvoorbeeld na het opnemen de voice wijzigen om een andere ambiance te creëren of het songtempo aanpassen aan uw smaak.

U kunt de volgende aanvangsinstellingen wijzigen.

Afzonderlijke partijen

- Voiceselectie
- [VARIATION] ON/OFF (CLP-370/340)
- [REVERB]-diepte
- [EFFECT]-diepte
- Voices voor duale modus
- Voices voor splitmodus (CLP-370/340)
- Diepte demper-/softpedaal

Gehele song

- Tempo
- [REVERB]-type (inclusief UIT)
- [EFFECT]-type (inclusief UIT)

1. Wijzig de instellingen via de paneelregelaars.

Als u bijvoorbeeld de opgenomen voice wilt wijzigen van [E. PIANO 1] in [E. PIANO 2], drukt u op de knop [E. PIANO 2].

2. Schakel de opnamemodus in en selecteer een partij om de aanvangsinstellingen te wijzigen.

De indicator licht rood op. (Data die door twee partijen worden gedeeld, kunnen via beide partijen worden gewijzigd.)

LET OP

Let er op dat u niet op de knop SONG [PLAY/PAUSE] of op een toets op het toetsenbord drukt, omdat dan het opnemen wordt gestart en alle reeds opgenomen data van de geselecteerde partij worden gewist.

3. Druk op de knop [REC] om de opnamemodus te verlaten.

Werken met songs op een USB-opslagapparaat

U kunt de gebruikerssongs verwerken (opslaan, laden en verwijderen) met een USB-opslagapparaat. U kunt ook het apparaat of medium formatteren.

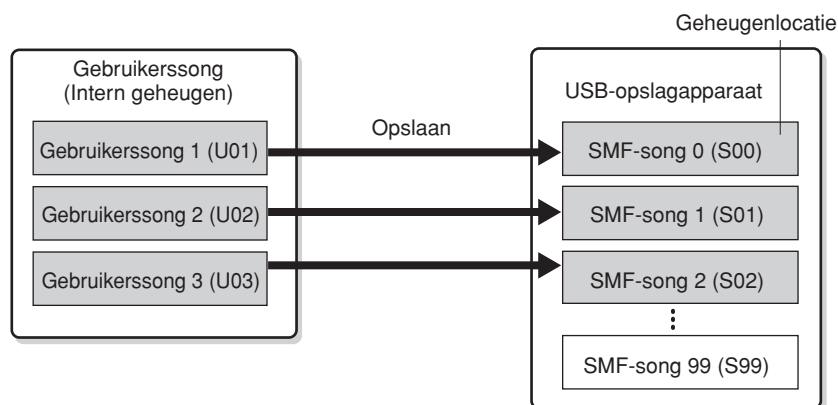
Lees het gedeelte 'Voorzorgsmaatregelen bij het gebruik van de USB TO DEVICE-aansluiting' op pagina 41.

Opslaan en laden

Opslaan

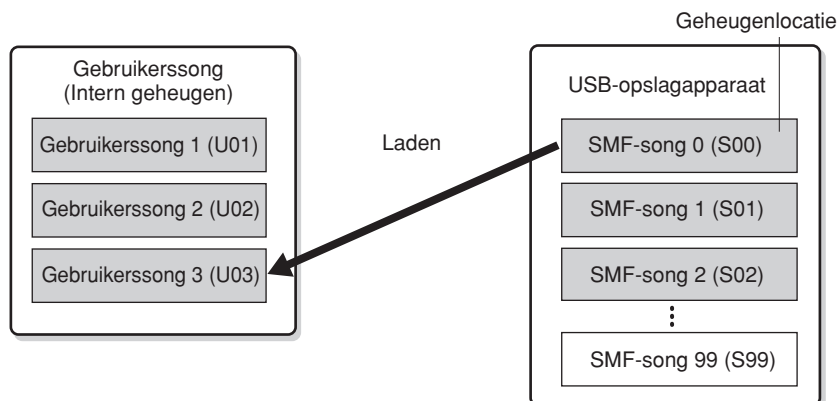
U kunt drie gebruikerssongs in het instrument als SMF-songfiles opslaan op het USB-opslagapparaat. Deze songs kunnen worden opgeslagen in een 'container' (of geheugenlocatie) op het USB-opslagapparaat. Er zijn 100 containers beschikbaar: S00 – S99.

Aangezien de gebruikerssongs zijn opgeslagen in de SMF-indeling, kunnen zij worden afgespeeld op andere instrumenten, met inbegrip van andere Clavinova's.



Laden

Als u de song op het USB-opslagapparaat alleen wilt afspelen, is de volgende handeling niet nodig. Zie 'Gebruikerssongs afspelen vanaf een USB-opslagapparaat' op pagina 45 voor instructies voor het afspelen van de song. U kunt de laadhandeling gebruiken als u de opgenomen song wilt bewerken op het instrument. Data kunnen worden geladen naar gebruikerssong 3 (U03).



OPMERKING

Zie pagina 73 voor details over het aansluiten van een USB-opslagapparaat.

OPMERKING

Voordat u gaat werken met songs op een USB-opslagapparaat controleert u eerst of het apparaat niet is beveiligd.

Als het apparaat is beveiligd, kunt u geen toegang krijgen.

OPMERKING

Als er onvoldoende capaciteit over is op het USB-opslagapparaat voor het opslaan of exporteren van de data, wordt een bericht weergegeven in de display en kunt u de data niet opslaan of exporteren. Verwijder ongewenste bestanden van het apparaat om meer geheugen vrij te maken (pagina 39) of gebruik een ander apparaat.

OPMERKING

In dit instrument kunnen maximaal 100 files worden verwerkt.

- SMF-songnummers: S00 – S99

OPMERKING

De aanduiding 'S' in de naam van de gebruikersfile staat voor 'SMF'.

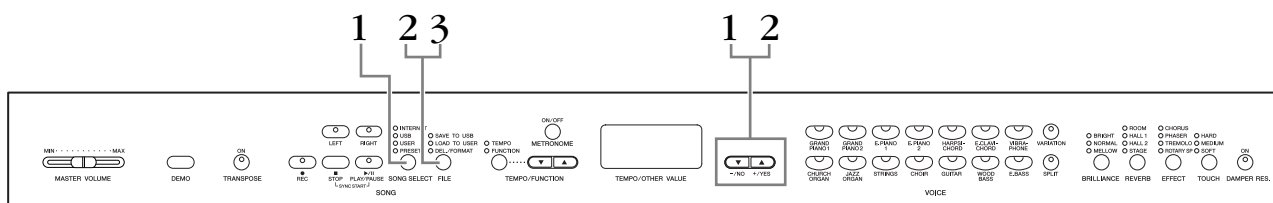
TERMINOLOGIE

SMF (Standard MIDI File):

De SMF-indeling (Standard MIDI File) is een van de meest gebruikte en meest compatibele sequentie-indelingen en wordt gebruikt voor het opslaan van sequencedata. Er zijn twee varianten: indeling 0 en indeling 1.

Een groot aantal MIDI-apparaten is compatibel met SMF-indeling 0, en de meeste verkrijgbare MIDI-sequencedata worden geleverd in SMF-indeling 0. Met de SMF-indeling voor sequencefiles kunt u songdata uitwisselen tussen verschillende sequencers. Gebruikerssongs die zijn opgenomen op de Clavinova, hebben de SMF-indeling 0.

Een song opslaan



Procedure

1. Selecteer een gebruikerssong die u wilt opslaan.

Selecteer een gebruikerssong die u wilt opslaan met de knoppen **[SONG SELECT]** en **[-/NO][+/YES]**.

2. Selecteer een songcontainer in het apparaat en sla de gebruikerssong op.

Controleer of het USB-opslagapparaat is aangesloten op het instrument en druk vervolgens op de knop **[FILE]** (de indicator 'SAVE TO USB' licht op). Druk vervolgens tegelijkertijd op de knoppen **[-/NO][+/YES]** om een container te selecteren (S00 – S99) terwijl u de knop **[FILE]** ingedrukt houdt. Nadat u de knop **[FILE]** hebt losgelaten, wordt 'n y' (nee/ja) weergegeven in de display. Druk op de knop **+/YES** om de songs op te slaan. De song wordt met de naam 'USERSONGxx.MID' opgeslagen in de map 'USER FILES'.

De song overschrijven

Als u een container selecteert die een SMF-song bevat, worden er drie puntjes weergegeven in de display (bijvoorbeeld 'S.0.0.'). Als u de file niet wilt overschrijven, drukt u op de knop **[-/NO]** als 'n y' (nee of ja) wordt weergegeven in de display en selecteert u een andere container. Als u de song wilt overschrijven, drukt u op de knop **+/YES**. Als nogmaals 'n-y' wordt weergegeven in de display om te bevestigen of u de file werkelijk wilt overschrijven, drukt u nogmaals op de knop **+/YES**.

⚠ LET OP

Terwijl het instrument toegang zoekt tot data (bijvoorbeeld bij het opslaan, laden, verwijderen en formatteren) en terwijl het USB-opslagapparaat wordt gekoppeld (meteen na het aansluiten: totdat de FILE LOAD-LED niet meer knippert), mag u de USB-kabel NIET verwijderen, de media NIET uit het apparaat verwijderen en de apparaten NIET uitschakelen. Als u dit toch doet, kunnen de data op een of beide apparaten beschadigd raken.

3. Verlaat de modus voor file-handelingen.

Druk meerdere malen op de knop **[FILE]** om de modus voor file-handelingen te verlaten. (De indicators bij FILE gaan uit.)

Speel de opgenomen song af (zie pagina 43).

⚠ LET OP

Wijzig de naam van gebruikersfiles niet op een computer. Als de file-naam op deze manier wordt gewijzigd, kan de file niet meer in het instrument worden geladen.

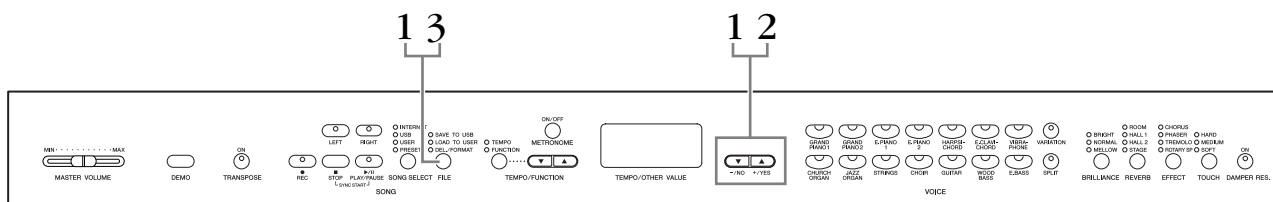
OPMERKING

Als de geselecteerde song geen data bevat, wordt deze niet opgeslagen (u kunt geen container selecteren voor SMF-songs S00 – S99). Stel vast dat de geselecteerde song data bevat door te controleren of de indicator voor **[RIGHT]** of **[LEFT]** is ingeschakeld.

OPMERKING

Als u een SMF-song met een computer vanuit de map 'USER FILES' verplaatst naar de hoogste map, wordt het filetype gewijzigd van een SMF-song (S00 – S99) in een externe song.

Een song laden



Procedure

⚠ LET OP

Als de gebruikersfile (U03) op het instrument al data bevat, kunnen de data door deze handeling worden overschreven. Zorg ervoor dat u vooraf alle belangrijke data opslaat naar de computer.

1. Selecteer een songcontainer in het apparaat.

Controleer of het USB-opslagapparaat is aangesloten op het instrument en druk vervolgens op de knop **[FILE]** (de indicator 'LOAD TO USER.' licht op).

Houd nu de knop **[FILE]** ingedrukt en druk op de knoppen **[-/NO][+ /YES]** om een song te selecteren (S00 – S99). Op het instrument opgeslagen data kunnen alleen worden teruggeladen naar het instrument.

2. Laad een song naar de gebruikerssong (U03).

Er wordt 'n y' (no/yes) weergegeven in de display. Druk op de knop **[+ /YES]** om een song te laden. De file wordt automatisch in de gebruikerssong (U03) geladen.

De indicatie '-' beweegt van links naar rechts in de display om aan te geven dat er wordt opgeslagen.

⚠ LET OP

Terwijl het instrument toegang zoekt tot data (bijvoorbeeld bij het opslaan, laden, verwijderen en formatteren) en terwijl het USB-opslagapparaat wordt gekoppeld (meteen na het aansluiten: totdat de FILE LOAD-LED niet meer knippert), mag u de USB-kabel NIET verwijderen, de media NIET uit het apparaat verwijderen en de apparaten NIET uitschakelen. Als u dit toch doet, kunnen de data op een of beide apparaten beschadigd raken.

⚠ LET OP

Wijzig de filenaam op het USB-opslagapparaat niet handmatig vanaf een computer. Als u dat wel doet, kunt u de file niet meer afspelen of op het instrument laden.

⚠ LET OP

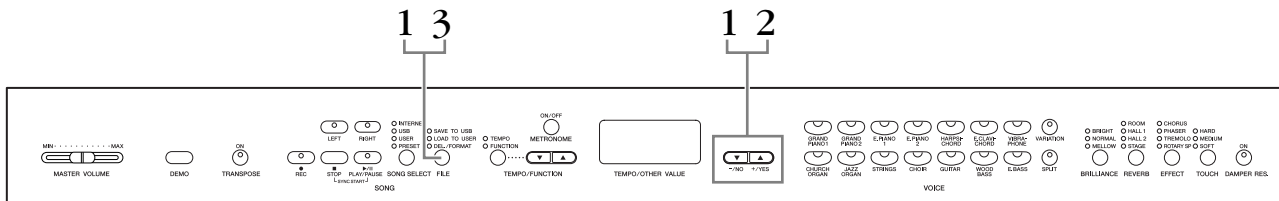
Schakel het instrument niet uit als knipperende streepjes worden weergegeven op de display (om aan te geven dat een handeling wordt uitgevoerd). Als u dat wel doet, kunnen de data beschadigd raken.

Als het laden is voltooid, wordt de indicatie 'End' weergegeven in de display en wordt de song in de gebruikerssong (U03) geladen.

3. Verlaat de modus voor laden.

Druk op de knop **[FILE]** om de modus voor laden te verlaten. (De 'FILE'-indicators gaan uit.)

Song-files verwijderen



Procedure

1. Selecteer een song-file die moet worden verwijderd.

Druk op de **[FILE]**-knop. (De indicator 'DEL/FORMAT' licht op.)
Druk vervolgens tegelijkertijd op de knoppen **[-/NO][+/YES]** om een file te selecteren die u wilt verwijderen terwijl u de knop **[FILE]** ingedrukt houdt. Er worden twee typen files weergegeven, in de onderstaande volgorde:

- **Sxx**..... SMF-songs
- **xxx**..... Externe songs (commercieel verkrijgbare songs of songs die zijn bewerkt op een computer)

2. Verwijder de file.

Nadat u de knop **[FILE]** hebt losgelaten, wordt 'n y (nee of ja)' weergegeven in de display. Als u de file wilt verwijderen, drukt u op de knop **[+/YES]**. Als nogmaals 'n-y' wordt weergegeven in de display om te bevestigen of u de file werkelijk wilt verwijderen, drukt u nogmaals op de knop **[+/YES]**.

Als u de song niet wilt verwijderen, drukt u op de knop **[-/NO]**.

LET OP

Terwijl het instrument toegang zoekt tot data (bijvoorbeeld bij het opslaan, verwijderen, laden en formatteren) en terwijl het USB-opslagapparaat wordt gekoppeld (meteen na het aansluiten: totdat de LOAD TO USER-LED niet meer knippert), mag u de USB-kabel **NIET** verwijderen, de media **NIET** uit het apparaat verwijderen en de apparaten **NIET** uitschakelen. Als u dit toch doet, kunnen de data op een of beide apparaten beschadigd raken.

3. Verlaat de modus voor file-handelingen.

Druk op de knop **[FILE]** om de modus voor filehandelingen te verlaten. (De indicators bij FILE gaan uit.)

OPMERKING

Beluister de te verwijderen song voordat u deze verwijdert. Er kunnen geen songs meer worden afgespeeld nadat u de verwijderingsmodus hebt geactiveerd.

OPMERKING

Alleen files die data bevatten worden weergegeven.

OPMERKING

De volgende typen songs kunnen niet worden verwijderd. Als u een dergelijke song probeert te verwijderen, wordt 'Pro' (Protected) weergegeven in de display. Dit betekent dat de song is beveiligd.

- Beveiligde songs (extensie: Cxx, Exx of SME)
- Disklavier Piano Soft-songs

OPMERKING

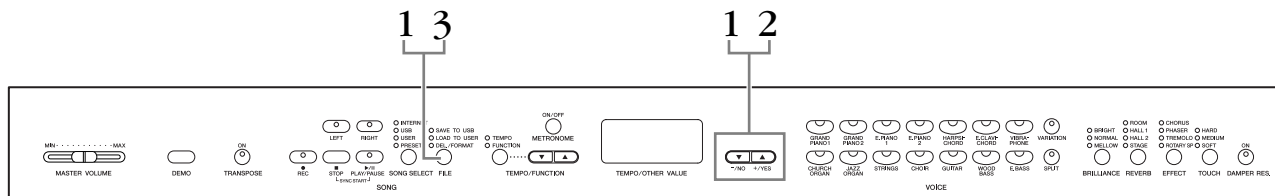
Bij SMF-songs (Sxx) worden vaste songnummers gebruikt, die niet worden gewijzigd door het verwijderen van files. De songnummers van externe songs zijn echter niet vast en kunnen wel veranderen als externe songs worden verwijderd.

Het USB-opslagapparaat formatteren

! LET OP

Als er op het USB-opslagapparaat al data zijn opgeslagen, let er dan op dat u het opslagapparaat niet formateert.

Als u het apparaat formateert, worden alle eerder opgeslagen data gewist.



Procedure

1. Activeer de formatteringsmodus.

Druk op de **[FILE]**-knop. (De indicator 'DEL/ FORMAT' licht op.)

Druk vervolgens tegelijkertijd op de knoppen **[-/NO**] en **[+/YES]** terwijl u de knop **[FILE]** ingedrukt houdt. Als 'For' (formatteren) wordt weergegeven in de display, laat u de knop **[FILE]** los. Er wordt nu 'n y' (nee/ja) weergegeven in de display.

2. Voer de formattering uit.

Nadat 'n y' (nee/ja) is weergegeven in de display drukt u op de knop **[+/YES]**.

Als nogmaals 'n-y' wordt weergegeven in de display om te bevestigen of u het apparaat werkelijk wilt formatteren, drukt u nogmaals op de knop **[+/YES]**.

Als u het apparaat niet wilt formatteren, drukt u op de knop **[-/NO]**.

! LET OP

Terwijl het instrument toegang zoekt tot data (bijvoorbeeld bij het opslaan, laden, verwijderen en formatteren) en terwijl het USB-opslagapparaat wordt gekoppeld (meteen na het aansluiten: totdat de LOAD TO USER-LED niet meer knippert), mag u de USB-kabel NIET verwijderen, de media NIET uit het apparaat verwijderen en de apparaten NIET uitschakelen. Als u dit toch doet, kunnen de data op een of beide apparaten beschadigd raken.

3. Verlaat de formatteringsmodus.

Druk op de knop **[FILE]** om de modus voor filehandelingen te verlaten.

(De indicators bij FILE gaan uit.)

Omgaan met het USB-opslagapparaat (USB-flashgeheugen/disk, enz.)

Vorzorgsmaatregelen bij het gebruik van de USB [TO DEVICE]-aansluiting

Dit instrument heeft een ingebouwde USB [TO DEVICE]-aansluiting. Ga voorzichtig om met het USB-apparaat als u dit op de aansluiting aansluit. Volg de onderstaande belangrijke voorzorgsmaatregelen.

OPMERKING

Zie de gebruikershandleiding bij het USB-apparaat voor meer informatie over het omgaan met USB-apparaten.

Compatibele USB-apparaten

USB-opslagapparaten (flashgeheugen, diskdrive, vasteschijfstation, enz.)

Het instrument ondersteunt niet noodzakelijkerwijs alle commercieel beschikbare USB-apparaten. Yamaha kan de werking niet garanderen van USB-apparaten die u aanschaft. Ga voordat u een USB-apparaat aanschaft voor gebruik met dit instrument naar de volgende webpagina: <http://music.yamaha.com/download/>

OPMERKING

Andere USB-apparaten zoals een computertoetsenbord of muis kunnen niet worden gebruikt.

USB-apparaat aansluiten

Zorg als u een USB-apparaat aansluit op de USB [TO DEVICE]-aansluiting, dat u de juiste aansluiting op het apparaat gebruikt en in de juiste richting aansluit.

! LET OP

Als u een USB-apparaat hebt aangesloten op de USB [TO DEVICE]-aansluiting op het bovenpaneel, moet u dit verwijderen voordat u de toetsenklep sluit. Als u de toetsenklep sluit terwijl het USB-apparaat nog is aangesloten, kan het USB-apparaat beschadigd raken.

USB-opslagapparaten gebruiken

Als u het instrument aansluit op een USB-opslagapparaat, kunt u de data die u hebt gemaakt, opslaan op het aangesloten apparaat en data lezen van het aangesloten apparaat.

OPMERKING

Hoewel cd-rw-stations kunnen worden gebruikt om data op het instrument in te lezen, kunnen deze niet worden gebruikt voor het opslaan van data.

Het nummer van het te gebruiken USB-opslagapparaat

Er kan slechts één USB-opslagapparaat worden aangesloten op de aansluiting USB [TO DEVICE].

USB-opslagmedia formatteren

Als een USB-opslagapparaat is aangesloten of er als er een medium is geplaatst, kan er een bericht verschijnen waarin u wordt gevraagd het apparaat/medium te formatteren. Als dat gebeurt, voert u de Formatbewerking uit (pagina 40).

! LET OP

Met de formatterehandeling worden alle reeds bestaande data overschreven. Zorg ervoor dat het medium dat u formateert geen belangrijke data bevat.

Uw data beveiligen (schrijfbeveiliging)

Pas de schrijfbeveiliging toe die bij het opslagapparaat of het opslagmedium is geleverd, om te voorkomen dat belangrijke data onopzettelijk worden gewist. Als u data op het USB-opslagapparaat wilt opslaan, zorgt u ervoor dat u de schrijfbeveiliging uitschakelt.

USB-opslagapparaat aansluiten/verwijderen

Controleer voordat u het medium van het apparaat verwijdert of het instrument geen gegevens gebruikt (zoals bij het opslaan, kopiëren en verwijderen van gegevens).

! LET OP

Vermijd het snel achter elkaar aan-/uitzetten van het USB-opslagapparaat, of het te vaak aansluiten/loskoppelen van het apparaat. Als u dit doet, loopt u het risico dat het instrument vastloopt. Terwijl het instrument toegang zoekt tot data (bijvoorbeeld bij het opslaan, laden, verwijderen en formatteren) en terwijl het USB-opslagapparaat wordt gekoppeld (meteen na het aansluiten), mag u de USB-kabel NIET verwijderen, de media NIET uit het apparaat verwijderen en de apparaten NIET uitschakelen. Als u dit toch doet, kunnen de data op een of beide apparaten beschadigd raken.

Vorzorgsmaatregelen bij het gebruik van de aansluiting USB [TO HOST]

Als u de computer verbindt met de aansluiting USB [TO HOST], zorgt u ervoor dat u de volgende punten in acht neemt.

Als u dit niet doet, loopt u het risico dat de computer vastloopt en dat data worden beschadigd of verloren gaan. Als de computer of het instrument vastloopt, start u de toepassingssoftware of het besturingssysteem van de computer opnieuw op, of schakelt u het instrument uit en weer in.

! LET OP

- Gebruik een USB-kabel van het type AB die niet langer is dan ongeveer 3 meter.
- Voordat u de computer op de USB [TO HOST]-aansluiting aansluit, haalt u de computer uit eventuele energiebesparende modi (zoals de sluimerstand, de slaapstand of stand-by).
- Voordat u het instrument inschakelt, verbindt u de computer met de USB [TO HOST]-aansluiting.
- Ga als volgt te werk voordat u het instrument aan/uitzet, of de USB-kabel verbindt met of loskoppelt van de aansluiting USB [TO HOST].
 - Sluit eventuele op de computer draaiende softwaretoepassingen.
 - Zorg ervoor dat er geen gegevens door het instrument worden verzonden. (Er worden alleen gegevens verzonden als er noten op het toetsenbord worden gespeeld of als er een song wordt afgespeeld.)
- Als er een USB-apparaat op het instrument is aangesloten, wacht u minimaal zes seconden tussen deze handelingen: (1) het uitzetten en vervolgens weer aanzetten van het instrument, of (2) het aansluiten en vervolgens weer loshalen van de USB-kabel en andersom.

Omgaan met de diskettedrive (FDD) en diskettes

Er kan een optionele diskettedrive worden aangesloten op de USB-aansluiting. (CLP-370/340) Zie pagina 91 voor instructies voor het installeren van een Yamaha UD-FD01-diskettedrive.

Met de diskdrive kunt u oorspronkelijke data die u op het instrument hebt gemaakt, opslaan naar diskette en data laden van diskette naar het instrument.

Behandel de diskettes en de diskdrive met zorg. Volg de onderstaande belangrijke voorzorgsmaatregelen.

Diskettecompatibiliteit

- Er kunnen 2DD- en 2HD-diskettes van 3,5 inch worden gebruikt.

Diskettes plaatsen/uitnemen

Een diskette in de diskdrive plaatsen:

Houd de diskette zo dat het label van de diskette omhoog gericht is en het sluitmechanisme naar voren, in de richting van de diskettegleuf. Plaats de diskette zorgvuldig in de opening, langzaam verder duwend tot het einde, waar deze op zijn plaats klikt en waardoor de uitwerpknop naar buiten komt.

OPMERKING

Plaats nooit iets anders dan diskettes in de diskdrive. Andere voorwerpen kunnen beschadiging van de diskdrive of diskettes veroorzaken.

Een diskette uitwerpen

- Nadat u hebt gecontroleerd of het instrument geen toegang zoekt* tot de diskette (het lampje op de diskettedrive is dan uit), drukt u de uitwerpknop in de rechterbovenhoek van de disksleuf helemaal in. Als de diskette niet kan worden uitgeworpen omdat deze blijft steken, probeert u deze niet te forceren, maar probeert u in plaats daarvan de uitwerpknop nogmaals in te drukken. U kunt ook proberen de diskette weer terug te plaatsen en opnieuw uit te werpen.

* Toegang zoeken tot de diskette geeft een actieve handeling aan, zoals het opnemen, afspelen of wissen van data. Als een diskette wordt geplaatst terwijl het instrument aan staat, wordt er automatisch toegang tot de diskette gezocht, aangezien het instrument controleert of de diskette data bevat.

⚠ LET OP

Werp de diskette niet uit of zet het instrument zelf niet uit terwijl er toegang tot de diskette wordt gezocht. Dit kan niet alleen resulteren in het verloren gaan van data op de diskette, maar ook in beschadiging van de diskdrive.

- Zorg ervoor dat u de diskette uit de diskdrive haalt voordat u het instrument uitschakelt. Een diskette die gedurende langere perioden in de diskdrive wordt

gelaten, kan makkelijk stof en vuil oppikken, die datalees- en -schrijffouten kunnen veroorzaken.

De lees-/schrijfkop reinigen

- Reinig de lees-/schrijfkop regelmatig. Dit instrument bevat een precisie magnetische lees-/schrijfkop die na langdurig gebruik een laag magnetische deeltjes vast kan houden, die tenslotte lees- en schrijffouten kunnen veroorzaken.
- Om de diskdrive in een optimaal werkende conditie te houden, beveelt Yamaha het gebruik van een in de winkel verkrijgbare koppenreinigingsdiskette (droge methode) aan om ongeveer één keer per maand de kop te reinigen. Vraag uw Yamaha-leverancier naar de beschikbaarheid van de juiste koppenreinigingsdiskettes.

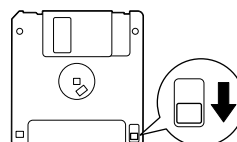
Over diskettes

Ga zorgvuldig met diskettes om en volg deze voorzorgsmaatregelen:

- Plaats geen zware voorwerpen op de diskette, buig de diskette niet en oefen er op geen enkele manier druk op uit. Bewaar de diskettes altijd in hun beschermende doosjes als ze niet worden gebruikt.
- Stel de diskette niet bloot aan direct zonlicht, extreme hoge of lage temperaturen, buitensporige vochtigheid, stof of vloeistoffen.
- Open het sluitmechanisme niet en raak het oppervlak van de daadwerkelijke disk in de diskette niet aan.
- Stel de diskette niet bloot aan magnetische velden, zoals die door televisies, luidsprekers, motors, etc., worden geproduceerd, aangezien magnetische velden de data van de diskette gedeeltelijk of geheel kunnen wissen, waardoor deze onleesbaar wordt.
- Gebruik nooit een diskette met een verbogen sluitmechanisme of behuizing.
- Plak niets anders dan de bijgeleverde labels op de diskette. Let er ook op dat de labels op de juiste plaats worden geplakt.

Om uw data te beveiligen (schrijfbeschermingsnokje):

- Schuif het schrijfbeveiligingsnokje van de diskette in de 'protect'-stand (vakje open) om te voorkomen dat er per ongeluk belangrijke data worden gewist. Zorg er bij het opslaan van data voor dat het schrijfbeveiligingsnokje van de diskette is ingesteld op de 'overwrite'-stand (vakje dicht).



Schrijfbeveiligingsnokje open (beveiligde stand)

Songs afspelen

U kunt songs afspelen die zijn opgenomen via de opnamefunctie (pagina 30 – 35) en commercieel verkrijgbare songs. U kunt desgewenst op het toetsenbord meespelen met het afspelen.

- **De demosongs** pagina 16
De voicedemomelodie afspelen.
- **50 pianopresetsongs** pagina 17
50 pianopresetsongs in het instrument.
- **Gebruikerssongs in het instrument**..... pagina 44
Gebruikerssongs die u hebt opgenomen op het instrument via de opnamefunctie (pagina 30 – 35).
- **Externe songs in het instrument**..... pagina 44
Songs die van een computer worden overgebracht (inclusief commercieel verkrijgbare songs en songs die zijn bewerkt op een computer). U kunt songs overbrengen (opslaan) naar het instrument met de Musicsoft Downloader-software (raadpleeg de meegeleverde 'Installatiegids voor de bijgeleverde cd-rom'). De songs worden opgeslagen in een gebied van het interne geheugen dat is afgescheiden van het gebied voor opgenomen gebruikerssongs. Er kunnen tot 255 songs worden afgespeeld op dit instrument (nummers 001 – 255).
- **Gebruikerssongs die van het instrument op het USB-opslagapparaat zijn opgeslagen** pagina 45
SMF-songs die van het instrument op een USB-opslagapparaat zijn opgeslagen (pagina 37).
- **Externe songs op het USB-opslagapparaat**..... pagina 45
Commercieel verkrijgbare songs of songs die zijn bewerkt op een computer en die zijn opgeslagen op een USB-opslagapparaat. Er kunnen tot 999 songs worden afgespeeld op dit instrument (nummers 001 – 999).
- **Internetsongs van de website (CLP-370/340, CLP-S308/S306)** pagina 46
Sluit het instrument aan op internet en speel af vanaf internet.

Sequence-indelingen die kunnen worden afgespeeld

- **SMF (Standard MIDI File) indeling 0 en 1**
De SMF-indeling is een van de meest gebruikte en meest compatibele sequence-indelingen en wordt gebruikt voor het opslaan van sequencedata. Er zijn twee varianten: indeling 0 en indeling 1. Een groot aantal MIDI-apparaten is compatibel met SMF-indeling 0, en de meeste verkrijgbare MIDI-sequencedata worden geleverd in SMF-indeling 0. Met de SMF-indeling voor sequencefiles kunt u songdata uitwisselen tussen verschillende sequencers. Gebruikerssongs die in dit instrument worden opgenomen, worden opgeslagen met de SMF-indeling 0.
- **ESEQ**
Dit sequence-formaat is compatibel met vele MIDI-apparaten van Yamaha, waaronder de Clavinova-serie. Dit is een veelvoorkomende indeling die wordt gebruikt door veel Yamaha-software.
Naast ESEQ-files kunnen op dit instrument ook Disklavier Piano Soft-songs worden afgespeeld.

OPMERKING

Tijdens het afspelen van songs met verschillende voices of partijen (zoals XG- of GM-songs), klinken de voices mogelijk niet correct of zoals in het origineel werd bedoeld. U kunt dit probleem mogelijk oplossen en de weergave natuurlijker of correcter laten klinken door de instelling Songkanaalselectie (pagina 66) in te stellen op '1&2', zodat alleen de kanalen 1 en 2 worden afgespeeld.

OPMERKING

Als de song niet kan worden geselecteerd of geladen, moet u mogelijk de instelling Lettertekencode (pagina 70) wijzigen.

OPMERKING

Song-gegevens worden niet verzonden via de MIDI-aansluitingen. De kanalen 3 – 16 van Disklavier Piano Soft-songs en niet-beveiligde externe songs worden echter wel verzonden via de MIDI-aansluitingen als de Songkanaalselectie is ingesteld op '1&2' (pagina 66).

OPMERKING

De passende kanalen in de song worden automatisch aan [RIGHT] en [LEFT] toegewezen. Daardoor kan [RIGHT] aan een andere partij dan kanaal 1 worden toegewezen, of [LEFT] aan een ander partij dan kanaal 2.

OPMERKING

Door USB-opslagapparaten kunnen maximaal twee mapniveaus in dit instrument worden herkend. Het niveau wordt echter niet weergegeven en de songnummers 001 – 999 worden weergegeven ongeacht het niveau van de song.

OPMERKING

Als de metronoom wordt gebruikt tijdens het afspelen, stopt deze automatisch als het afspelen wordt gestopt.

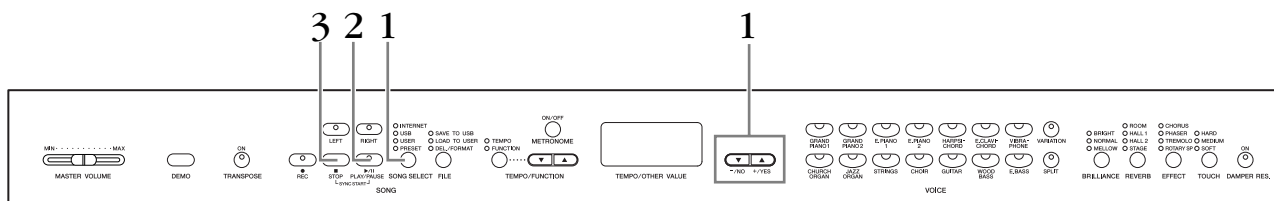
OPMERKING

Als het REVERB-type tijdens het afspelen is gewijzigd via de paneelregelaars, wordt zowel het afspeel- als het toetsenbordreverbeffect gewijzigd.

OPMERKING

Als het EFFECT-type tijdens het afspelen is gewijzigd via de paneelregelaars, wordt in sommige gevallen het afspeel- effect uitgeschakeld.

Gebruikerssongs/externe songs afspelen op het instrument



Procedure

1. Selecteer de gewenste song.

Druk op de knop [SONG SELECT] (de indicator 'USER' licht op).

Druk vervolgens op de knoppen [-/NO] [+ /YES] om een song te selecteren.

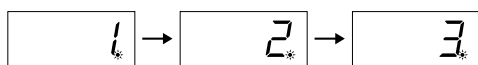
De gebruikerssongs worden weergegeven als 'Uxx*' en externe songs in het instrument worden weergegeven als 'xxx'.

*De aanduiding 'U' in de naam van de gebruikerssong staat voor 'User'. De letters 'xx' geven het songnummer aan.

2. Start het afspelen.

Druk op de knop SONG [PLAY/PAUSE].

Het huidige maatnummer wordt tijdens het afspelen weergegeven in de display.



- U kunt het toetsenbord bespelen, terwijl de Clavinova een song afspeelt.
U kunt de noten ook met een andere voice spelen dan die voor het afspelen, door op het paneel een voice te selecteren.

Het volume aanpassen

Gebruik de regelaar [MASTER VOLUME] om het volume aan te passen.

Het tempo aanpassen

U kunt de knoppen [TEMPO/FUNCTION ▼, ▲] gebruiken om het afspeltempo naar wens aan te passen vóór of tijdens het afspelen.

Het standaardtempo (het oorspronkelijke tempo van de song) wordt ingesteld als u tegelijkertijd op de knoppen [▼] en [▲] drukt.

3. Stop het afspelen.

Als u het afspelen tijdens een song wilt stoppen, drukt u op de knop SONG [STOP]. U kunt het afspelen ook pauzeren door op de knop SONG [PLAY/PAUSE] te drukken.

OPMERKING

Het afspelen van gebruikerssongs kan niet worden gestart als de recorder geen data bevat.

OPMERKING

U kunt ook genieten van het spelen van duetten met uzelf, door eerst één partij van een duet of een song voor twee piano's op te nemen, en dan vervolgens de andere partij te spelen terwijl de opgenomen partij wordt afgespeeld.

OPMERKING

Als er externe songs op het instrument beschikbaar zijn, kunt u de herhalingsfunctie gebruiken.

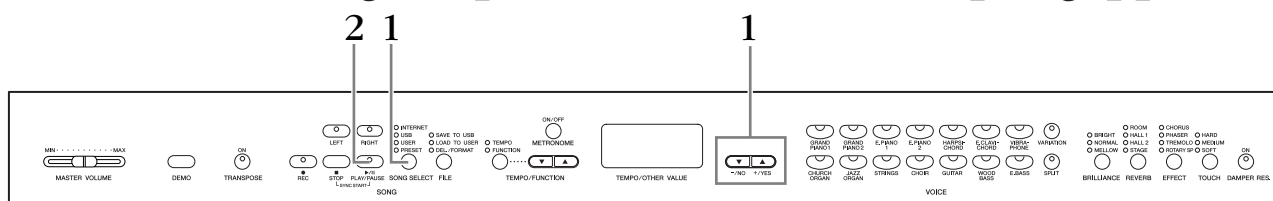
ALL: Speel alle externe songs in volgorde af.

rnd: Speel alle externe songs continu in willekeurige volgorde af.

OPMERKING

Zie pagina 76 voor instructies over het laden van de songs van de computer.

Gebruikerssongs afspelen vanaf een USB-opslagapparaat



Procedure

1. Selecteer de gewenste song van het USB-opslagapparaat.

Controleer of het apparaat is aangesloten op het instrument en druk op de knop [SONG SELECT] (de USB-indicator licht op). Druk vervolgens op de knoppen [-/NO] [+/YES] om een nummer van de song die u wilt afspelen (het nummer wordt weergegeven in het LED-display 'Sxx*' of 'xxx*') te selecteren of om de afspeelmethode RND* of ALL* te selecteren.

* De aanduiding 'S' in de display staat voor 'SMF'-songs. De letters 'xx' staan voor het songnummer.

* De aanduiding 'xxx' in de display staat voor externe songs.

RND (r n d)*: Speel alle preset songs continu in willekeurige volgorde af.

ALL*: Speel alle presetsongs achtereenvolgens af.

2. Begin en stop het afspelen.

Hetzelfde als stap 2 en 3 in 'Gebruikerssongs/externe songs afspelen op het instrument' op pagina 44.

Handige afspeelfuncties

Afspelen van partij aan- en uitzetten

Als u een song op de Clavinova selecteert, lichten de indicators voor partijen die data bevatten (een van de indicators [RIGHT] [LEFT] of beide) groen op. Als u op deze partijknoppen drukt terwijl de Clavinova speelt of is gestopt, worden de indicators uitgezet en worden de data van die partijen niet gespeeld. Als u op de partijknoppen drukt, wordt het afspelen beurtelings in- of uitgeschakeld.

Het afspelen automatisch starten zodra u het toetsenbord begint te bespelen (Sync Start)

U kunt het afspelen starten zodra u op het toetsenbord begint te spelen. Dit wordt de 'Sync Start'-functie genoemd.

Als u de functie Sync Start wilt activeren, houdt u de knop **SONG [PLAY/PAUSE]** ingedrukt terwijl u op de knop **SONG [STOP]** drukt. De indicator **SONG [PLAY/PAUSE]** knippert in het huidige tempo.

(Herhaal de voorgaande handeling om de functie SyncStart uit te schakelen.)

Het afspelen begint zodra u op het toetsenbord begint te spelen.

Deze functie is handig als de timing van het begin van het afspelen gelijk moet lopen met het begin van uw eigen spel.

De functie PLAY/PAUSE toewijzen aan het linkerpedaal

Het linkerpedaal kan worden toegewezen aan de handeling afspelen/stoppen via de 'linkerpedaalmodus' (pagina 66). Hierdoor kunt u het afspelen van de song op elk gewenst moment starten, nadat u zelf bent gaan spelen.

OPMERKING

Partijen kunnen worden aan- of uitgezet vóór of tijdens het afspelen.

TERMINOLOGIE

Sync:

Synchroon; gebeurt op hetzelfde moment

Rechtstreekse internetverbinding (CLP-370/340, CLP-S308/S306)

Met deze voorziening kunt u uw instrument rechtstreeks op internet aansluiten. Via een service op de speciale Yamaha-website kunt u een reeks songs (songdata) uit verschillende muziekgenres als achtergrondmuziek afspelen.

In dit gedeelte worden termen gebruikt die computers en online communicatie betreffen. Mogelijk bent u niet vertrouwd met deze termen. U kunt de betekenis van de termen opzoeken in de 'Verklarende woordenlijst van internettermen' op pagina 57.

Het instrument configureren voor internetverbinding

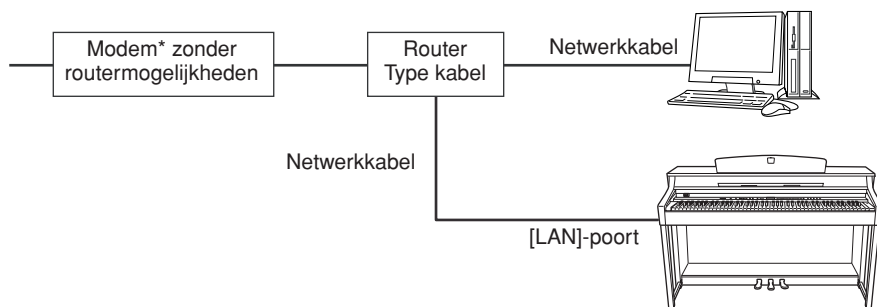
U kunt het instrument verbinden met een permanente online verbinding (ADSL, glasvezelkabel, kabelinternet, enz.) via een router of een modem die is uitgerust met een router. Ga naar de Yamaha-website voor de meest recente services en specifieke instructies over het verbinden (evenals voor informatie over compatibele apparaten, enz.):

<http://music.yamaha.com/idc/>

Gebruik een computer om de verbinding met internet te maken en zorg dat u online bent voordat u het instrument aansluit, aangezien er geen modem- of routerinstellingen via het instrument zelf kunnen worden gemaakt.

U moet een abonnement op een internetservice of bij een internetleverancier nemen voordat u de internetverbinding kunt gebruiken.

Aansluitvoorbeeld 1: Aansluiten via een kabel (via een modem zonder routermogelijkheden)



* Hier verwijst 'modem' naar een ADSL-modem, optisch netwerkapparaat (ONU) of kabelmodem.

OPMERKING

Afhankelijk van de internetverbinding is het mogelijk dat u geen twee of meer apparaten kunt aansluiten (bijvoorbeeld een computer en het instrument), afhankelijk van het contract dat u met uw provider hebt. Dit betekent dat u geen verbinding kunt maken met het instrument. Controleer bij twijfel uw contract of neem contact op met uw leverancier.

OPMERKING

Sluit de netwerkkabel aan op de [LAN]-poort.

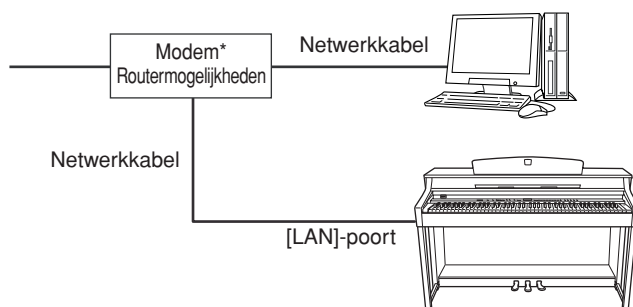
OPMERKING

Bij sommige soorten modems is een optioneel Ethernet-hubnetwerk nodig voor het tegelijkertijd aansluiten van meerdere apparaten (zoals computer, muziekinstrument, enz.).

OPMERKING

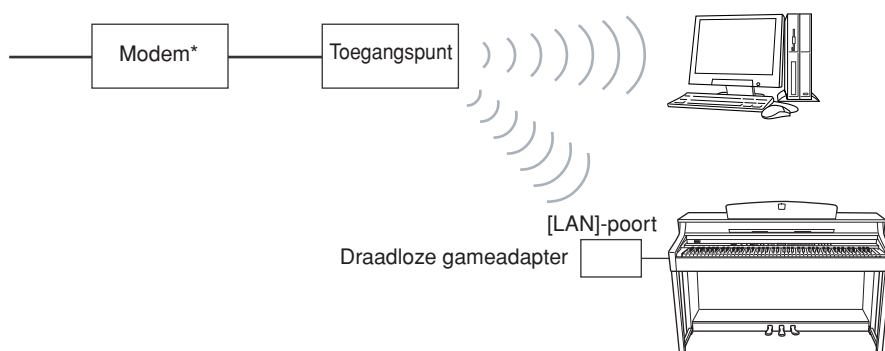
Conform EU-regelgeving moeten gebruikers binnen Europa een STP-kabel (afgeschermd gedraaide kabel) gebruiken om elektromagnetische storing te voorkomen.

Aansluitvoorbeeld 2: Aansluiten via de kabel (via een modem met ingebouwde router)



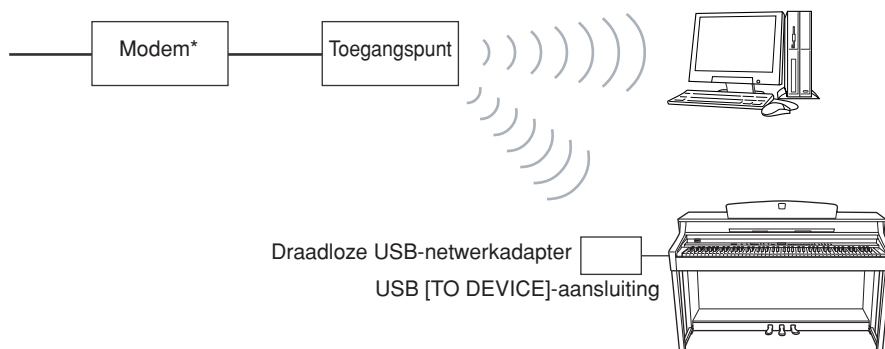
* Hier verwijst 'modem' naar een ADSL-modem, optisch netwerkapparaat (ONU) of kabelmodem.

Aansluitvoorbeeld 3: Draadloze verbinding (met een draadloze gameadapter)



* Hier verwijst 'modem' naar een ADSL-modem, optisch netwerkapparaat (ONU) of kabelmodem.

Aansluitvoorbeeld 4: Draadloze verbinding (met een draadloze USB LAN-adapter)



* Hier verwijst 'modem' naar een ADSL-modem, optisch netwerkapparaat (ONU) of kabelmodem.

OPMERKING

Sluit de netwerkkabel aan op de [LAN]-poort.

OPMERKING

Sluit de draadloze gameadapter aan op de [LAN]-poort.

OPMERKING

Voor deze verbinding hebt u naast een modem of een toegangspunt ook een router nodig.

OPMERKING

Sluit de draadloze USB-netwerkadapter aan op de USB [TO DEVICE]-aansluiting.

OPMERKING

Voor deze verbinding hebt u naast een modem of een toegangspunt ook een router nodig.

OPMERKING

Dit instrument gebruikt alleen WEP-codering.

Het instrument verbinden met internet

Als u een kabelverbinding gebruikt (met DHCP):

Hoeft u het instrument niet te configureren. U kunt gewoon verbinding maken met internet door een router of een modem met geïntegreerde router via een netwerkkabel aan te sluiten op het instrument.

Als het instrument correct met internet is verbonden, verschijnt het momenteel geselecteerde kanaal op de display als u het 'INTERNET'-lampje selecteert met de [SONG SELECT]-knop.

U kunt songs op internet afspelen via de service. Zie 'Naar songs luisteren die u van internet downloadt' op pagina 56 voor instructies voor het afspelen van songs.

Als u een kabelverbinding gebruikt (met statisch IP-adres, proxyserver):

Moet u de internetinstellingen van het instrument configureren.

Zie 'Over de internetinstellingen' op pagina 49 voor instructies over het configureren van internetinstellingen.

Als u een draadloos netwerk gebruikt (met een draadloze gameadapter):

Hoeft u het instrument niet te configureren.

U kunt gewoon verbinding maken met internet door een draadloze gameadapter aan te sluiten op het instrument.

* Voor de draadloze gameadapter moet u instellingen zoals het toegangspunt configureren. Lees de gebruikershandleiding bij het product dat u gebruikt voor informatie over het configureren van instellingen.

Als het instrument correct met internet is verbonden, verschijnt het momenteel geselecteerde kanaal op de display als u het 'INTERNET'-lampje selecteert met de [SONG SELECT]-knop.

U kunt songs op internet afspelen via de service. Zie 'Naar songs luisteren die u van internet downloadt' op pagina 56 voor instructies voor het afspelen van songs.

Als u een draadloos netwerk gebruikt (met een draadloze USB-netwerkadapter):

U moet internetinstellingen configureren vanaf een computer. U kunt geen instellingen configureren op het instrument.

Zie 'Over de internetinstellingen' op pagina 49 voor instructies over het configureren van internetinstellingen.

OPMERKING

De meestgebruikte routers en modems met geïntegreerde router hebben een DHCP-functie.

Over de internetinstellingen

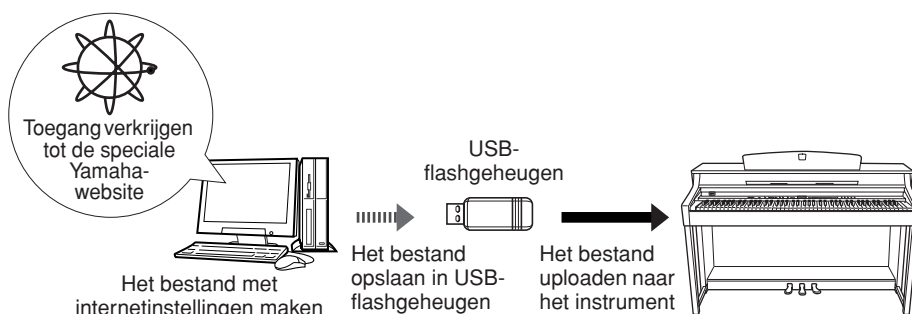
Via de speciale Yamaha-website kunt u makkelijk internetinstellingen voor uw instrument configureren.

Als u een draadloze verbinding (met de draadloze USB-netwerkadapter) of een kabelverbinding (met statisch IP-adres of proxyserver) gebruikt, moet u als volgt internetinstellingen configureren.

Internetinstellingen

De eerste keer dat u de IDC (Internet Direct Connection, Rechtstreekse internetverbinding) gebruikt, moet u de internetinstellingen configureren volgens de onderstaande procedure.

Deze procedure wordt weergegeven om het laden te vergemakkelijken van het instellingenbestand dat door de computer voor uw instrument is gemaakt. Als u deze procedure volgt, hoeft u geen moeilijke configuratieacties uit te voeren, zoals het typen van verschillende data op uw instrument.



Zie de volgende Yamaha-webpagina voor meer informatie:
<http://music.yamaha.com/idc/>

De bestanden met internetinstellingen maken

U moet de bestanden met internetinstellingen met uw computer op de speciale Yamaha-webpagina maken voordat u de internetinstellingen configureert. Ga voor meer informatie over het maken van de bestanden met internetinstellingen naar de instructies op de Yamaha-webpagina:
<http://music.yamaha.com/idc/>

De bestanden met internetinstellingen laden

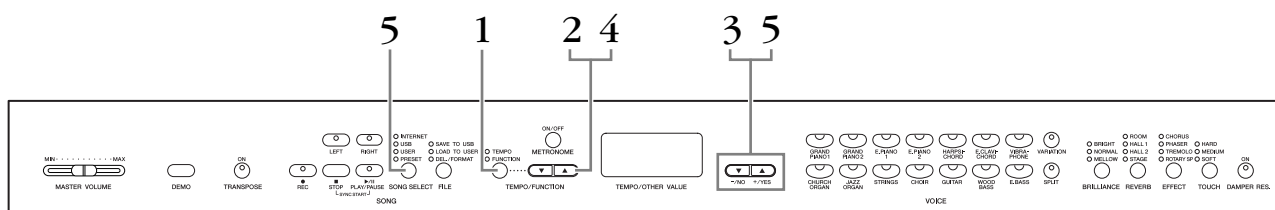
Met deze procedure kunt u internetinstellingen configureren door de bestanden met internetinstellingen die u op de speciale Yamaha-webpagina hebt gemaakt, te uploaden naar het instrument.

OPMERKING

Als u een kabelverbinding (met DHCP) of een draadloos netwerk (met een draadloze gameadapter) gebruikt, hoeft u hier geen internetinstellingen te configureren.

OPMERKING

Er wordt een back-up gemaakt van de internetinstellingen.



Procedure

1. Activeer de functiemodus.

Zorg dat het USB-flashgeheugenapparaat met het opgeslagen bestand met internetinstellingen met de naam 'config.n21' op het instrument is aangesloten en druk op de knop [TEMPO/FUNCTION] zodat de indicator [FUNCTION] oplicht.

OPMERKING

U kunt de bestanden met internetinstellingen (met de naam 'config.n21') op de speciale Yamaha-webpagina maken.

OPMERKING

U kunt de laadmodus niet activeren tijdens het afspelen van een voicedemosong, als de [REC]-knop is ingeschakeld of tijdens het afspelen van de gebruikerssong.

2. Selecteer Function F9.y (op de CLP-370/340) of F8.y (op de CLP-S308/S306).

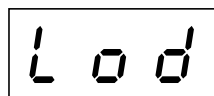
Gebruik de knoppen [TEMPO/FUNCTION ▼, ▲] om Function F9.y (CLP-370/340) of F8.y (CLP-S308/S306) te selecteren.

3. Ga naar de modus voor de selectie van submodi na de F9 of F8.

Druk op de knop [+ / YES] om de selectiemodus voor submodi te activeren.

4. Selecteer Function F9.1 (op de CLP-370/340) of F8.1 (op de CLP-S308/S306).

Gebruik de knoppen [TEMPO/FUNCTION ▼, ▲] om Function F9.1 (CLP-370/340) of F8.1 (CLP-S308/S306) te selecteren.



The image shows a rectangular LCD display with the word 'Load' in a simple, pixelated font.

Als u de file niet wilt laden, drukt u op de knop [- / NO].

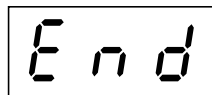
5. Start het uploaden.

Druk op de [+ / YES]-knop.

Als nogmaals 'n-y' wordt weergegeven in de display om te bevestigen of u de file werkelijk wilt laden, drukt u nogmaals op de knop [+ / YES].

Als u de file niet wilt laden, drukt u op de knop [- / NO].

Als het uploaden vanaf het USB-flashgeheugenapparaat is voltooid, verschijnt het bericht 'End' op de display. Druk op de knop [- / NO] of [+ / YES] om deze display te verlaten.



The image shows a rectangular LCD display with the word 'End' in a simple, pixelated font.

Nadat het uploaden is voltooid, kunt u verbinding maken met internet.

Als het instrument correct met internet is verbonden, verschijnt het momenteel geselecteerde kanaal op de display als u het 'INTERNET'-lampje selecteert met de [SONG SELECT]-knop.

Zie 'Naar songs luisteren die u van internet downloadt' op pagina 56 voor instructies voor het luisteren naar de songs.

OPMERKING

Als het uploaden mislukt, verschijnen het bericht 'Err' en de foutcode om de beurt op de display.

Om terug te keren naar de vorige indicatie, drukt u op de knop [- / NO] of [+ / YES].

OPMERKING

Foutcode

U kunt de beschrijving van de foutcode controleren op de Yamaha-website:
<http://music.yamaha.com/idc/>

OPMERKING

Yamaha beveelt aan een back-up te maken van de bestanden met internetinstellingen (pagina 78).

De signaalsterkte controleren (bij het gebruik van een draadloze USB-netwerkadapter)

Als u een draadloze USB-netwerkadapter gebruikt (aansluitvoorbeeld 4 op pagina 47), kunt u de signaalsterkte op de display controleren.

Activeer de functiemodus, selecteer het functienummer en activeer de gewenste selectiemodus voor submodi (raadpleeg stap 1 – 3 voor gelijksoortige instructies op pagina 49).

Procedure

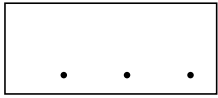
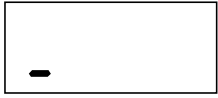

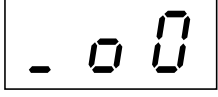
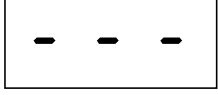
1. Selecteer Function F9.3 (op de CLP-370/340) of F8.3 (op de CLP-S308/S306).

Gebruik de knoppen [TEMPO/FUNCTION ▼, ▲] om Function F9.3 (CLP-370/340) of F8.3 (CLP-S308/S306) te selecteren.

2. Druk op de knop [-/NO] of [+ /YES].

De signaalsterkte verschijnt ongeveer drie seconden op de display.

Signaalsterkteaanduidingen

Signaalstatus	Display
Er is geen signaal.	
Signaalsterkte: Zwak	
Signaalsterkte: Middel	
Signaalsterkte: Sterk	
Er wordt geen draadloos netwerk gebruikt.	

OPMERKING

De signaalsterkte kan worden weergegeven nadat de internetverbinding tot stand is gebracht.

OPMERKING

Als u een draadloze gameadapter gebruikt, verschijnt het displaypatroon voor 'No wireless LAN is used' (Geen draadloos netwerk in gebruik).

De verbindinginformatie exporteren

Met deze procedure kunt u de gedetailleerde informatie over de huidige verbinding in de vorm van een tekstbestand exporteren naar een USB-flashgeheugenapparaat. U kunt de informatie op uw computer controleren.

Activeer de functiemodus, selecteer het functienummer en activeer de gewenste selectiemodus voor submodi (raadpleeg stap 1 – 3 voor gelijksoortige instructies op pagina 49).

Procedure

1. Selecteer Function F9.2 (op de CLP-370/340) of F8.2 (op de CLP-S308/S306).

Gebruik de knoppen [TEMPO/FUNCTION ▼, ▲] om Function F9.2 (CLP-370/340) of F8.2 (CLP-S308/S306) te selecteren.

2. Activeer de exportmodus.

Druk de knop [+ / YES] zodat 'OUt' wordt weergegeven op de display.

Als u de file niet wilt exporteren, drukt u op de knop [- / NO].

3. Start het exporteren.

Druk op de [+ / YES]-knop.

Als 'n-y' wordt weergegeven in de display om te bevestigen of u de file werkelijk wilt exporteren, drukt u nogmaals op de knop [+ / YES].

Als u de file niet wilt exporteren, drukt u op de knop [- / NO].

Als een USB-flashgeheugenapparaat een bestand bevat met dezelfde naam als het bestand dat u probeert te exporteren, verschijnt de vraag 'n-y' op de display. Druk op de [+ / YES]-knop om het bestaande bestand te overschrijven. Druk op de [- / NO]-knop om het exporteren te annuleren.

Als het exporteren naar het USB-flashgeheugenapparaat is voltooid, verschijnt het bericht 'End' op de display. Druk op de knop [- / NO] of [+ / YES] om deze display te verlaten.

Nadat het exporteren is voltooid, sluit u het USB-flashgeheugenapparaat op uw computer aan en opent u het tekstbestand met de naam 'ConnectionInfo.txt' in de hoofdmap van het USB-flashgeheugenapparaat om de gedetailleerde verbindinginformatie te controleren.

OPMERKING

U kunt de internetinstellingen in het bestand met verbindinginformatie niet handmatig aanpassen. Het bestand met verbindinginformatie is alleen-lezen en kan niet worden bewerkt.

OPMERKING

U kunt de exportmodus niet activeren tijdens het afspelen van een voicedemosong, als de [REC]-knop is ingeschakeld of tijdens het afspelen van de gebruikerssong.

OPMERKING

Als het exporteren mislukt, verschijnen het bericht 'Err' en de foutcode om de beurt op de display.

OPMERKING

Foutcode

U kunt de beschrijving van de foutcode controleren op de Yamaha-website:
<http://music.yamaha.com/idc/>

Overige internetbewerkingen

Het versienummer van het instrument controleren

U kunt het versienummer van dit instrument controleren.

Activeer de functiemodus, selecteer het functienummer en activeer de gewenste selectiemodus voor submodi (raadpleeg stap 1 – 3 voor gelijksoortige instructies op pagina 49).

Procedure

1. **Selecteer Function [F9.4] (op de CLP-370/340) of F8.4 (op de CLP-S308/S306).**
Gebruik de knoppen [TEMPO/FUNCTION ▼, ▲] om Function F9.4 (CLP-370/340) of F8.4 (CLP-S308/S306) te selecteren.
2. **Roep het versienummer op.**
Druk de knop [+ / YES] zodat het versienummer wordt weergegeven op de display.
Op de display worden afwisselend een 'PrG'- bericht en het versienummer 'x.xx' weergegeven.
3. **Terugkeren naar de selectiemodus voor submodi**
Druk op de knop [+ / YES] om de submodi te verlaten.
4. **De Function-modus verlaten**
Druk op de knop [TEMPO/FUNCTION] om functiemodi te verlaten.

Het versienummer van het LAN-poortstuurprogramma controleren

U kunt het versienummer van het LAN-poortstuurprogramma controleren.

Activeer de functiemodus, selecteer het functienummer en activeer de gewenste selectiemodus voor submodi (raadpleeg stap 1 – 3 voor gelijksoortige instructies op pagina 49).

Procedure

1. **Selecteer Function F9.5 (op de CLP-370/340) of F8.5 (op de CLP-S308/S306).**
Gebruik de knoppen [TEMPO/FUNCTION ▼, ▲] om Function F9.5 (CLP-370/340) of F8.5 (CLP-S308/S306) te selecteren.
2. **Roep het versienummer op.**
Druk de knop [+ / YES] zodat het versienummer wordt weergegeven op de display.
Op de display worden afwisselend een 'L-P'- bericht en het versienummer 'x.x.x' weergegeven.
3. **Terugkeren naar de selectiemodus voor submodi**
Druk op de knop [+ / YES] om de submodi te verlaten.
4. **De functiemodus verlaten**
Druk op de knop [TEMPO/FUNCTION] om de Function-modi te verlaten.

Het versienummer van het stuurprogramma voor de USB-LAN-adapter controleren

U kunt het versienummer van het stuurprogramma voor de USB-LAN-adapter controleren.

Activeer de functiemodus, selecteer het functienummer en activeer de gewenste selectiemodus voor submodi (raadpleeg stap 1 – 3 voor gelijksoortige instructies op pagina 49).

Procedure

1. Selecteer Function F9.6 (op de CLP-370/340) of F8.6 (op de CLP-S308/S306).

Gebruik de knoppen [TEMPO/FUNCTION ▼, ▲] om Function F9.6 (CLP-370/340) of F8.6 (CLP-S308/S306) te selecteren.

2. Roep het versienummer op.

Druk de knop [+ / YES] zodat het versienummer wordt weergegeven op de display.

Op de display worden afwisselend een 'L-A'- bericht en het versienummer 'x.x.x' weergegeven.

3. Terugkeren naar de selectiemodus voor submodi

Druk op de knop [+ / YES] om de submodi te verlaten.

4. De functiemodus verlaten

Druk op de knop [TEMPO/FUNCTION] om de Function-modi te verlaten.

Internetinstellingen initialiseren

U kunt de internetinstellingen initialiseren.

Activeer de functiemodus, selecteer het functienummer en activeer de gewenste selectiemodus voor submodi (raadpleeg stap 1 – 3 voor gelijksoortige instructies op pagina 49).

Procedure

1. **Selecteer Function F9.7 (op de CLP-370/340) of F8.7 (op de CLP-S308/S306).**
Gebruik de knoppen [TEMPO/FUNCTION ▼, ▲] om Function F9.7 (CLP-370/340) of F8.7 (CLP-S308/S306) te selecteren.
2. **Activeer de modus Initializing.**
Druk op de knop [+ / YES].
Het bericht 'CLr' wordt weergegeven op de display.
3. **Bevestig de initialisatie.**
Druk op de [+ / YES]-knop.
Er wordt 'n-y' weergegeven in de display om te bevestigen of u daadwerkelijk wilt initialiseren.
Als u niet wilt initialiseren, drukt u op de knop [- / NO].
4. **Voer het initialiseren uit.**
Druk nogmaals op de knop [+ / YES].
Start de initialisatie.
Als het initialiseren is voltooid, verschijnt het bericht 'End' op de display.
5. **Terugkeren naar de selectiemodus voor submodi**
Druk op de knop [+ / YES] om de submodi te verlaten.
6. **De functiemodus verlaten**
Druk op de knop [TEMPO/FUNCTION] om de Function-modi te verlaten.

LET OP

Bij het initialiseren zet het instrument voor alle internetinstellingen de fabrieksinstellingen terug. Yamaha beveelt aan een back-up te maken van de internetinstellingen voordat u deze initialiseert.

Lijst met aanvangsinstellingen voor internet

Hieronder worden de standaardinstellingen van dit instrument vermeld.

DHCP	ON (beschikbaar)
Draadloos LAN	OFF (geen instellingen)
Proxyserver	OFF (geen instellingen)

OPMERKING

De internetinstellingen worden niet geïnitieerd als u de procedure 'De data initialiseren' op pagina 58 volgt.

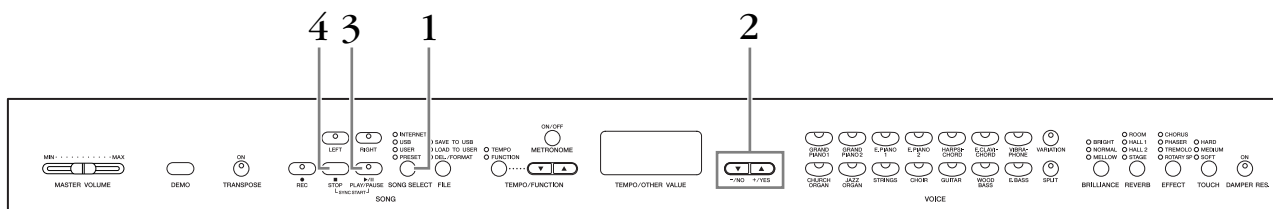
OPMERKING

De informatie over de cookies wordt op hetzelfde moment geïnitieerd.

De songs op internet beluisteren (CLP-370/340, CLP-S308/S306)

Yamaha biedt een speciale website met een dataservice, waarmee u een reeks songs (songdata) uit verschillende muziekgenres als achtergrondmuziek op uw instrument kunt afspelen.

Lees voordat u het instrument met internet verbindt, het hoofdstuk 'Rechtstreekse internetverbinding' op pagina 46.



Procedure

1. Schakel het 'INTERNET'-lampje in.

Controleer of het instrument verbinding heeft met internet en drukt vervolgens op de knop [SONG SELECT] (de indicator INTERNET licht op).

Het 'INTERNET'-toegangslampje knippert rood als er toegang tot internet is.

2. Wijzig het kanaal.

Druk op de [-/NO]- of [+ /YES]-knop om een ander kanaal te selecteren.

De huidige kanaalinstelling wordt weergegeven op de display.



3. Start het afspelen.

Druk op de knop SONG [PLAY/PAUSE] om het afspelen te starten

(het 'INTERNET'-toegangslampje knippert rood tijdens internettoegang).

4. Stop het afspelen.

Druk op de knop SONG [STOP].

OPMERKING

U kunt het 'INTERNET'-lampje niet inschakelen tijdens het afspelen van een voicedemosong of als de [REC]-knop is ingeschakeld.

OPMERKING

De LED-schermen in deze Nederlandstalige handleiding zijn uitsluitend voor instructiedoeleinden en kunnen enigszins afwijken van uw instrument.

OPMERKING

U kunt het effecttype (pagina 23) aanpassen dat wordt toegepast op de voice die u op het toetsenbord speelt en op het afspelen van de song die u van internet downloadt via de streamingservice. U kunt ook de aanslaggevoeligheid (pagina 24) voor de toetsenbordvoice aanpassen. U kunt ook het Brilliance-type (pagina 22) en het reverbtype (pagina 22) wijzigen dat worden toegepast op het afspelen van internetsongs

OPMERKING

Als u een andere song selecteert (of als een andere song wordt geselecteerd tijdens het ketengewijs afspelen), wordt er een bijbehorend reverbtype geselecteerd.

OPMERKING

Songdata die u van internet downloadt worden niet via de MIDI-connectoren verzonden.

OPMERKING

De functie Synchro Start, de partinstellingen en de functie A-B Repeat worden van kracht nadat u de song één keer hebt afgespeeld.

Verklarende woordenlijst van internettermen

Breedband	Een internetverbindingstechnologie/-service (bijvoorbeeld ADSL en glasvezelkabel) die datacommunicatie op hoge snelheden en met grote volumes mogelijk maakt.
Browser	De software die wordt gebruikt om webpagina's te zoeken, op te vragen en te bekijken. Bij dit instrument verwijst deze term naar de display waarin de inhoud van de webpagina's wordt weergegeven.
Cookie	Een systeem dat bepaalde informatie vastlegt die de gebruiker verzendt bij het bezoeken van een website en bij het gebruiken van internet. De functie komt in zoverre overeen met een voorkeursbestand in een conventioneel computerprogramma, dat het bepaalde informatie 'onthoudt', zoals uw gebruikersnaam en wachtwoord, zodat u die niet elke keer opnieuw hoeft in te voeren als u de site bezoekt.
DHCP	Dit is een standaard of protocol waarbij IP-adressen en andere netwerkconfiguratiegegevens op laag niveau dynamisch en automatisch kunnen worden toegewezen, telkens als een verbinding met internet wordt gemaakt.
Downloaden	Data overdragen van een groter 'host'-systeem naar de harde schijf of ander plaatselijk opslagapparaat van een 'client'-systeem, zoals het kopiëren van bestanden van uw harde schijf naar een disk. Bij dit instrument verwijst deze term naar het proces waarbij songs en andere data van een website naar het instrument worden overgedragen.
Draadloos netwerk	Een netwerkverbinding die het mogelijk maakt data over te brengen via een draadloze verbinding, zonder kabels.
Draadloze gameadapter (Wireless Ethernet Converter of Bridge)	Een apparaat waarmee u op een gemakkelijke manier een draadloze verbinding kunt maken met elektronische consumentenapparatuur, printers, game-apparaten, enz., die zijn voorzien van een [LAN]-poort.
Homepage (startpagina)	De eerste pagina die wordt weergegeven als u de browser start en een verbinding maakt met internet. Deze term wordt ook gebruikt voor de welkomspagina of eerste pagina van een website.
Internet	Internet is een enorm netwerk dat is opgebouwd uit netwerken, waarmee dataoverdracht op hoge snelheid tussen computers, mobiele telefoons en andere apparaten mogelijk is.
IP-adres	Een reeks nummers die is toegewezen aan elke computer die op een netwerk is aangesloten en die de plaats van het apparaat in het netwerk aangeeft.
Koppeling (link)	Locatiegegevens in andere zinnen en afbeeldingen e.d. die onder knoppen en tekenreeksen op een webpagina staan. Als er wordt geklikt op de plaats met de koppeling, gaat de paginaselectie naar de desbetreffende koppeling.
LAN (lokaal netwerk)	Dit is een afkorting voor Local Area Network, een netwerk voor dataoverdracht waarbij een groep computers op één locatie (zoals in een kantoor of thuis) verbonden is via een speciale kabel.
Leverancier (provider)	Een communicatiebedrijf dat internetverbindingsservices levert. Om een verbinding te kunnen maken met internet is het noodzakelijk een internetleverancier in te schakelen.
Modem	Een apparaat dat het mogelijk maakt een verbinding te maken met en data over te dragen via een conventionele telefoonlijn en een computer. Het apparaat zet de digitale signalen van de computer om in analoge audio voor verzending over de telefoonlijn en andersom.
Proxy	Een proxyserver is een server waarmee alle computers van een lokaal netwerk moeten werken om toegang te verkrijgen tot informatie op internet. Deze server onderschept alle of bepaalde verzoeken naar de echte server om te kijken of de proxyserver zelf aan het verzoek kan voldoen. Zo niet, dan stuurt deze het verzoek door naar de echte server. Proxyservers worden gebruikt om de prestatie en snelheid te verbeteren, en om verzoeken te filteren, gewoonlijk voor de veiligheid en om ongeautoriseerde toegang tot het interne netwerk te voorkomen.
Router	Een apparaat voor het verbinden van netwerken met meerdere computers. Een router is bijvoorbeeld nodig als er verscheidene computers in een huis of kantoor worden verbonden, waarbij het voor allemaal mogelijk moet zijn om toegang te krijgen tot internet en data uit te wisselen. Een router wordt gewoonlijk aangesloten tussen een modem en een computer, ofschoon sommige modems een ingebouwde router hebben.
Server	Een hardwaresysteem dat of computer die als een centraal punt in een netwerk wordt gebruikt, waarbij wordt voorzien in toegang tot internet en services.
Site	Een afkorting voor 'website' en een verwijzing naar de webpagina's die samen geopend worden. Bijvoorbeeld: een verzameling webpagina's waarvan het adres begint met 'http://www.yamaha.com/' wordt de Yamaha-site genoemd.
SSL	Een afkorting voor Secure Sockets Layer, een standaard voor het verzenden van vertrouwelijke data via internet, zoals creditcardnummers.
Toegangspunt	Een apparaat dat fungeert als communicatiehub voor meerdere draadloze apparaten, en zowel bekabelde als draadloze netwerkverbindingen mogelijk maakt.
URL	Een afkorting voor Uniform Resource Locator, een reeks lettertekens die wordt gebruikt om specifieke websites en -pagina's op internet te identificeren en te koppelen. Een volledige URL begint gewoonlijk met de tekens 'http://'.
Webpagina	Verwijst naar elke van de afzonderlijke pagina's die samen een website vormen.
WEP	Een afkorting voor Wired Equivalent Privacy, een beveiligingsprotocol voor draadloze netwerken. WEP zorgt dat de communicatie-inhoud niet kan worden onderschept.

De data initialiseren

LET OP

Als u de data initialiseert, worden alle paneelinstellingen en songdata gewist en teruggezet op de standaardinstellingen. Yamaha beveelt aan een back-up te maken van de data voordat u deze initialiseert (zie pagina 78).

Zet het instrument uit. Zet het instrument weer aan terwijl u de C7-toets (hoogste toets) ingedrukt houdt.

LET OP

Zet het instrument niet uit terwijl de data in het interne geheugen worden geïnitieerd (terwijl de indicatie 'CLR' wordt weergegeven). Als u dit toch doet, kunnen alle data op het instrument beschadigd raken.

Gedetailleerde instellingen — [FUNCTION]

U kunt verscheidene parameters instellen om optimaal gebruik te maken van de Clavinova-functies, zoals het nauwkeurig afstellen van de toonhoogte, het selecteren van een stemming, enzovoort.

De volgende parameters zijn beschikbaar.

De CLP-370/340 heeft negen hoofdfuncties, de CLP-300 heeft zeven hoofdfuncties en de CLP-S308/S306 heeft acht hoofdfuncties.

Enkele van deze hoofdfuncties zijn onderverdeeld in een aantal submodi.

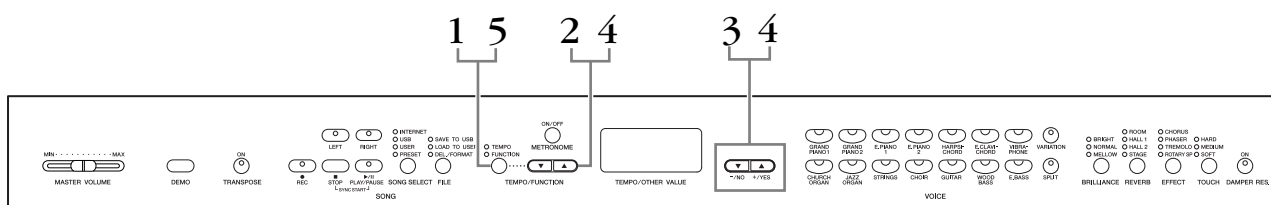
Parameterlijst

Function	Submodus	CLP-370/ 340	CLP-330	CLP-S308/ S306	Naslag- pagina
Nauwkeurige aanpassing van de toonhoogte	—	F1	F1	F1	62
Een stemming selecteren	Stemming	F2.1	F2.1	F2.1	63
	Grondtoon	F2.2	F2.2	F2.2	63
Functies voor duale modus	Duale balans	F3.1	F3.1	F3.1	64
	Duale ontstemming	F3.2	F3.2	F3.2	64
	Octaafverschuiving voice 1	F3.3	F3.3	F3.3	64
	Voice 2 octavering	F3.4	F3.4	F3.4	64
	Effectdiepte voice 1	F3.5	F3.5	F3.5	64
	Voice 2 effect diepte	F3.6	F3.6	F3.6	64
	Reset	F3.7	F3.7	F3.7	64
Functies voor splitmodus	Splitpunt	F4.1	—	—	65
	Splitbalans	F4.2	—	—	65
	Octaafverschuiving rechtervoice	F4.3	—	—	65
	Octaafverschuiving linkervoice	F4.4	—	—	65
	Effectdiepte rechtervoice	F4.5	—	—	65
	Effectdiepte linkervoice	F4.6	—	—	65
	Demperpedaalbereik	F4.7	—	—	65
	Reset	F4.8	—	—	65
Overige functies	Linkerpedaalmodus	F5.1	F4.1	F4.1	66
	Effectdiepte softpedaal	F5.2	F4.2	F4.2	66
	Sustainsamplediepte	F5.3	—	—	66
	Toets-los-samplevolume	F5.4	—	—	66
	Songkanaalselectie	F5.5	F4.3	F4.3	66
Metronoomvolume	—	F6	F5	F5	67
MIDI-functies	Selectie van MIDI-zendkanaal	F7.1	F6.1	F6.1	67
	Selectie van MIDI-ontvangstkanaal	F7.2	F6.2	F6.2	68
	Lokale besturing ON/OFF	F7.3	F6.3	F6.3	68
	Programmawijziging ON/OFF	F7.4	F6.4	F6.4	68
	Besturingswijziging ON/OFF	F7.5	F6.5	F6.5	68
	Paneel-/statusverzending	F7.6	F6.6	F6.6	69
	Initial Setup Send	F7.7	F6.7	F6.7	69
Back-upfuncties	Voice	F8.1	F7.1	F7.1	70
	MIDI-	F8.2	F7.2	F7.2	70
	Stemmen	F8.3	F7.3	F7.3	70
	Overige	F8.4	F7.4	F7.4	70
Lettertekencode	—	F8,5	F7,5	F7,5	70

Function	Submodus	CLP-370/ 340	CLP-330	CLP-S308/ S306	Naslag- pagina
LAN-instellingen	Het bestand met internetinstellingen laden	F9.1	—	F8.1	49
	De verbindinginformatie exporteren	F9.2	—	F8.2	52
	De signaalsterkte controleren	F9.3	—	F8.3	51
Programmaversie	Programmaversie	F9.4	—	F8.4	53
LAN-functies	LAN-poortstuurprogrammaversie	F9.5	—	F8.5	53
	USB-LAN-adapterversie	F9.6	—	F8.6	54
	Internetinstellingen initialiseren	F9.7	—	F8.7	55

Basisprocedure in de functiemodus

Volg de onderstaande stappen om de functies te gebruiken.
(Als u het overzicht verliest terwijl u een functie gebruikt, ga dan terug naar deze bladzijde en lees de basisprocedure.)



Procedure

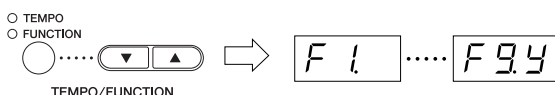
1. Activeer de functiemodus.

Druk op de knop [TEMPO/FUNCTION] zodat de bijbehorende indicator [FUNCTION] oplicht.

[F * *] wordt weergegeven in de display. (De indicatie '* *' varieert afhankelijk van de status van het apparaat en het gebruik.)

2. Selecteer een functie.

Gebruik de knoppen [TEMPO/FUNCTION ▼, ▲] om de gewenste functie F1 – F9 (CLP-370/340), F1 – F7 (CLP-330), F1 – F8 (CLP-S308/S306) te selecteren.



3. Gebruik de knoppen [-/NO] [+ /YES].

Als de functie geen submodi bevat, gaat u verder naar Stap 4.

Als de functie wel submodi bevat, drukt u eenmaal op de knop [+ /YES] om de respectievelijke submodus te activeren.

OPMERKING

Functies kunnen niet worden geselecteerd tijdens de demo-/songselectie-/file-handelingsmodus of als de recorder voor gebruikerssongs aan is.

OPMERKING

U kunt op elk gewenst moment op de knop [FUNCTION] drukken om de Function-modus te verlaten.

OPMERKING

Nadat u de functie hebt geselecteerd, wordt de huidige instelling getoond als voor het eerst op de knop [-/NO] of [+ /YES] wordt gedrukt.

4. Bewerk de gewenste functie met de volgende twee knoppen.

[TEMPO/FUNCTION ▼, ▲]

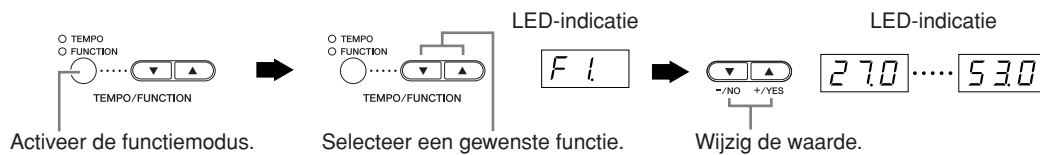
Hiermee selecteert u de gewenste functie/submodus.

[-/NO] of [+ /YES]

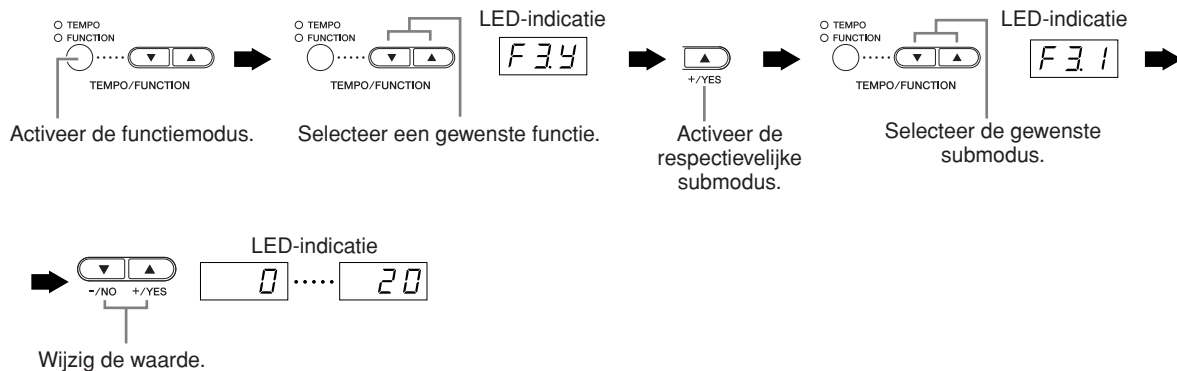
Nadat u de gewenste functie of submodus hebt geselecteerd, stelt u ON/OFF in, selecteert u het type of wijzigt u de waarde.

Afhankelijk van de instelling, wordt de standaardinstelling (die wordt gebruikt als de Clavinova voor het eerst wordt aangezet) teruggestuurd, door tegelijkertijd op de knoppen [-/NO] en [+ /YES] te drukken.

Bedieningsvoorbeeld 1 (F1. Nauwkeurig aanpassen van de toonhoogte)



Bedieningsvoorbeeld 2 (F3.1 'Duale balans')



5. Verlaat de functiemodus nadat u de functie hebt gebruikt.

U kunt de functiemodus verlaten door op de knop [TEMPO/FUNCTION] te drukken zodat de bijbehorende indicator [TEMPO] oplicht.

Informatie over elke functie

F1. Fijnregeling van de toonhoogte

U kunt de toonhoogte van het gehele instrument fijnregelen. Deze functie is handig als u op de Clavinova met andere instrumenten of cd-muziek wilt meespelen.

1. Activeer de functiemodus en selecteer **[F1]**.
2. Gebruik de knoppen **[-/NO]** en **[+/YES]** om de toonhoogte van de toets A3 in stappen van ongeveer 0,2 Hz te verlagen of te verhogen.

De waarde is een getal van twee cijfers voor en één cijfer achter de komma.

Bijv. 440,2 Hz wordt bijvoorbeeld op de display weergegeven als 40.2.

Display	Waarde
40.0	440,0
40.2	440,2
40.4	440,4
40.6	440,6
40.8	440,8

Instelbereik:
427,0 – 453,0 (Hz)

Normale instelling:
440,0 (Hz)

TERMINOLOGIE

Hz (hertz):

Deze eenheid heeft betrekking op de frequentie van geluid en geeft het aantal trillingen van een geluidsgolf per seconde aan.

OPMERKING

U kunt ook het toetsenbord gebruiken om de toonhoogte in te stellen (in elke andere modus dan de functiemodus).

De stemming verhogen (in stappen van ongeveer 0,2 Hz):

Houd de toetsen A -1, B -1 en C0 tegelijkertijd ingedrukt (de drie witte toetsen uiterst links) en druk op een willekeurige toets tussen C3 en B3.

De stemming verlagen (in stappen van ongeveer 0,2 Hz):

Houd de toetsen A -1, B -1 en C#0 tegelijkertijd ingedrukt (twee witte en een zwarte toets) en druk op een willekeurige toets tussen C3 en B3.

De standaardtoonhoogte terugroepen: Houd de toetsen A -1, B -1, C0 en C#0 tegelijkertijd ingedrukt (drie witte en een zwarte toets) en druk op een willekeurige toets tussen C3 en B3.

Iedere toets heeft een nootnaam. De laagste (meest linkse) toets van het toetsenbord heet bijvoorbeeld A-1 en de hoogste (meest rechtse) toets heet C7.

Tijdens de hierboven beschreven procedure wordt in de display een waarde in Hz <27.0>...<53.0> weergegeven. Na de procedure wordt in de display weer de voorafgaande indicatie weergegeven.

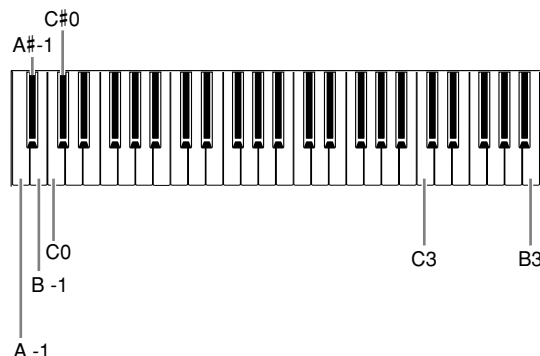
OPMERKING

U kunt ook stemmen in stappen van ongeveer 1 Hz (in elke andere modus dan de functiemodus).

De stemming verhogen of verlagen in stappen van ongeveer 1 Hz:

Houd tegelijkertijd de toetsen A -1, B -1 en C0 ingedrukt (drie witte toetsen uiterst links) of de toetsen A -1, B -1 en C#0 (twee witte toetsen en een zwarte toets) en druk op de knop **[-/NO]** of **[+/YES]**.

De standaardtoonhoogte terugroepen: Houd tegelijkertijd de toetsen A -1, B -1 en C0 (drie witte toetsen uiterst links) of de toetsen A -1, B -1 en C#0 (twee witte toetsen en een zwarte toets) ingedrukt en drukt tegelijkertijd op de toetsen **[-/NO]** of **[+/YES]**.



Tijdens de hierboven beschreven procedure wordt in de display een waarde in Hz <27.0>...<53.0> weergegeven. Na de procedure wordt in de display weer de voorafgaande indicatie weergegeven.

F2. Een stemming selecteren

U kunt verscheidene stemmingen selecteren. De gelijkzwevende temperatuur (Equal Temperament) is de algemeen gebruikelijke, hedendaagse pianostemming. De geschiedenis heeft echter nog veel meer stemmingen voortgebracht, waarvan er vele als basis dienen voor een bepaald muziekgenre. U kunt met deze stemmingen experimenteren op de Clavinova.

Gelijkzwevende stemming

Een octaaf is opgedeeld in twaalf gelijke intervallen. Dit is momenteel de meest gebruikte pianostemming.

Pure Major/Pure Minor (reine majeur/reine mineur)

Gebaseerd op natuurlijke boventonen. Drie majeur akkoorden geven bij deze stemming een prachtig, zuiver geluid.

Pythagoreaans

Deze stemming, ontworpen door Pythagoras, een Griekse filosoof, is gebaseerd op het interval van een reine kwint.

De tertsen in deze stemming zijn lichtelijk onstabiel, maar de kwarten en kwinten zijn prachtig en geschikt voor enkelvoudige solo's.

middentoon

Deze stemming is een verbetering van de Pythagoreaanse waarbij de zweving in de terts werd geëlimineerd.

De stemming was populair van het einde van de 16e eeuw tot het einde van de 18e eeuw en werd gebruikt door Händel.

Werckmeister/Kirnberger

Deze stemmingen combineren Middentoon en Pythagoreaans op verschillende manieren. Met deze stemmingen verandert de modulatie de indruk en het gevoel van de songs. Ze werden vaak gebruikt in het tijdperk van Bach en Beethoven. Tegenwoordig worden ze nog vaak gebruikt bij het weergeven van klavecimbelmuziek uit dat tijdperk.

1. Activeer de functiemodus en selecteer **F24**.

2. Druk op de knop [+ / YES] om de submodus van de stemmingsfunctie te activeren en gebruik vervolgens de knoppen [TEMPO / FUNCTION ▼, ▲] om de gewenste submodus te selecteren.

Druk op de knoppen [- / NO] en [+ / YES] om het nummer van de gewenste stemming te selecteren.

Submodus

F2.1 Stemming

Instelbereik:	1: gelijkzwevend
	2: reine majeur
	3: reine mineur
	4: Pythagoreaans
	5: middentoon
	6: Werckmeister
	7: Kirnberger

Normale instelling: 1: gelijkzwevend

F2.2 Grondtoon

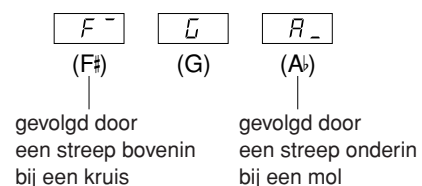
Als een andere stemming dan de gelijkzwevende stemming kiest, is het noodzakelijk dat u de grondtoon aangeeft. (U kunt de grondtoon aangeven bij de gelijkzwevende stemming, maar dat heeft geen invloed. De grondtooninstelling is van invloed op andere stemmingen dan de gelijkzwevende.)

Instelbereik: C, C[♯], D, E^b, E, F, F[♯], G, A^b, A, B^b, B

Normale instelling:

C

- Grondtoon indicatie voorbeeld



F3. Functies in de duale modus

U kunt verscheidene parameters instellen voor de duale modus om zo de instellingen voor de songs die u speelt te optimaliseren. Zo kunt u bijvoorbeeld de volumebalans aanpassen tussen twee voices.

Functie-instellingen voor de duale modus worden voor elke voicecombinatie afzonderlijk ingesteld.

1. Selecteer de voices in de duale modus, activeer de functiemodus en selecteer **[F34]**.
2. Druk op de knop [+ / YES] om de submodus van de functie in de duale modus te activeren en gebruik vervolgens de knoppen [TEMPO / FUNCTION ▼, ▲] om de gewenste submodus te selecteren. Druk op de knop [- / NO] [+ / YES] om de waarden toe te wijzen.

OPMERKING

Als de duale modus niet is geactiveerd, wordt **[F3-]** weergegeven in plaats van **[F34]** en kunt u de functies van de duale modus niet selecteren.

In dit geval kunt u naar de duale modus schakelen door twee voices te selecteren.

Submodus

[F31] Duale balans

Instelbereik: 0 - 20 (De instelling '10' produceert een gelijke balans tussen de twee voices in de duale modus. Instellingen onder de '10' verhogen het volume van de 2e voice ten opzichte van de 1e voice, en instellingen boven de '10' verhogen het volume van de 1e voice ten opzichte van de 2e voice.)

Normale instelling:

Anders voor elke voice combinatie.

U kunt één voice instellen als de hoofdvoice en een andere voice als een zachtere, bijgemengde voice.

[F32] Ontstemming in de duale modus

Instelbereik: -20 - 0 - 20 (Bij positieve waarden wordt de toonhoogte van voice 1 verhoogd en de toonhoogte van voice 2 verlaagd. Bij negatieve waarden wordt de toonhoogte van voice 1 verlaagd en de toonhoogte van voice 2 verhoogd.)

OPMERKING

Het beschikbare instellingsbereik is groter in het lagere lager bereik (± 60 cents voor A-1), en kleiner in het hoge bereik (± 5 cents voor C7). (100 cents komt overeen met één halve toon.)

Normale instelling:

Anders voor elke voice combinatie.

Ontstem voice 1 en voice 2 in de duale modus om een voller geluid te creëren.

[F33] Octaafverschuiving voice 1

[F34] Octaafverschuiving voice 2

Instelbereik: -1, 0, 1

Normale instelling:

Anders voor elke voice combinatie.

U kunt afzonderlijk voor voice 1 en 2 de toonhoogte verhogen en verlagen in stappen van een octaaf. Afhankelijk van welke voices u combineert in de duale modus, kan de combinatie beter klinken als een van de voices een octaaf omhoog of omlaag wordt verschoven.

[F35] Effectdiepte voice 1

[F36] Effectdiepte voice 2

Instelbereik: 0 - 20

Normale instelling:

Anders voor elke voice combinatie.

Deze functies maken het mogelijk om de diepte van het effect voor de 1e en de 2e voice in de duale modus afzonderlijk in te stellen. (De instellingen voor de effectdiepte kunnen alleen worden gewijzigd als [EFFECT] op AAN staat. De functiemodus moet worden verlaten voordat [EFFECT] kan worden aangezet.)

- 'Voice 1' en 'Voice 2' worden uitgelegd op pagina 26.

[F37] Herstellen

Deze functie herstelt de standaardwaarden van alle functies in de duale modus. Druk op de knop [+ / YES] om de waarden te herstellen.

OPMERKING

SNELLE MANIER:

U kunt direct naar de functies van de duale modus **[F3*]** springen door op de knop [TEMPO/FUNCTION] te drukken, terwijl u de twee voiceknoppen voor de duale modus ingedrukt houdt.

Als u de functiemodus wilt verlaten, drukt u op de knop [TEMPO / FUNCTION] zodat de indicator TEMPO oplicht.

F4. (CLP-370/340) Splitmode functies

Dit menu maakt het u mogelijk verscheidene gedetailleerde instellingen te maken voor de splitmodus.

U kunt de instellingen voor de songs die u speelt optimaliseren door het splitpunt of een andere instelling te veranderen.

1. Selecteer de voices in de splitmodus, activeer de functiemodus en selecteer **F44**.
2. Druk op de knop [+ / YES] om de submodus van de functie in de splitmodus te activeren en gebruik vervolgens de knoppen [TEMPO / FUNCTION ▼, ▲] om de gewenste submodus te selecteren. Druk op de knop [- / NO] [+ / YES] om de waarden toe te wijzen.

OPMERKING

Als de splitmodus niet is geactiveerd, wordt **F4-** weergegeven in plaats van **F44** en kunnen de functies van de splitmodus niet worden geselecteerd. Merk ook op dat u de functiemodus moet verlaten voordat de splitmodus kan worden geactiveerd.

Submodus

F41 Splitpunt

Instelbereik: Het volledige toetsenbord

Normale instelling: F#2

Stel het punt in op het toetsenbord dat de scheiding vormt tussen de rechter- en linkerhandgedeelten (splitpunt). De ingedrukte toets maakt deel uit van het linkerhandbereik.

- In plaats van op de knoppen [- / NO] [+ / YES] te drukken, kunt u het splitpunt instellen door op de desbetreffende toets op het toetsenbord te drukken.
- Als de functiemodus niet is geactiveerd, kunt u het splitpunt veranderen naar elke willekeurige andere toets door de desbetreffende toets in te drukken, terwijl u de knop [SPLIT] ingedrukt houdt (pagina 27).
- Een voorbeeld van een toetsnaamindicatie voor een splitpunt

F-2 **G2** **A-2**
(F#2) (G2)

gevolgd door een streep
bovenin bij een kruis

gevolgd door een streep
onderin bij een mol

F42 Splitbalans

Instelbereik: 0 – 20 (De instelling '10' produceert een gelijke balans tussen de twee voices in de splitmodus. Instellingen onder de '10' verhogen het volume van de linkervoice ten opzichte van de rechtervoice, en instellingen

boven de '10' verhogen het volume van de rechtervoice ten opzichte van de linkervoice.)

Normale instelling:

Anders voor elke combinatie van voices.

De volumeniveaus van de twee voices die zijn gecombineerd in de splitmodus kunnen naar wens worden aangepast. U kunt deze instelling maken voor elke afzonderlijke combinatie van voices.

F43 Octaafverschuiving rechtervoice

F44 Octaafverschuiving linkervoice

Instelbereik: -1, 0, 1

Normal setting: Anders voor elke voice combinatie.

U kunt de toonhoogte voor de rechter- en linkervoice onafhankelijk verhogen en verlagen in stappen van een octaaf. Maak een instelling die passend is voor het nootbereik van de songs die u speelt. U kunt deze instelling maken voor elke afzonderlijke combinatie van voices.

F45 Effectdiepte rechtervoice

F46 Effectdiepte linkervoice

Instelbereik: 0 – 20

Normale instelling:

Anders voor elke combinatie van voices

Deze functies maken het mogelijk om de diepte van het effect voor de linker- en de rechtervoice in de splitmodus onafhankelijk in te stellen.

De instellingen voor de effectdiepte kunnen alleen worden gewijzigd als [EFFECT] op AAN staat. U moet de functiemodus verlaten voordat u een [EFFECT] kunt aanzetten.

U kunt deze instelling maken voor elke afzonderlijke combinatie van voices.

F47 Demperpedaalbereik

Instelbereik: ALL (voor beide voices)
1 (voor de rechtervoice)
2 (voor de linkervoice)

Normale instelling: ALL

In de splitmodus bepaalt de demperpedaalbereikfunctie of het demperpedaal invloed heeft op de rechtervoice, de linkervoice of zowel de linker- als de rechtervoice.

F48 Herstellen

Met deze functie kunt u de standaardwaarden voor alle functies in de splitmodus herstellen. Druk op de knop [+ / YES] om de waarden te herstellen.

OPMERKING

SNELLE MANIER:

U kunt direct naar de functies in de splitmodus **F4*** springen door op de knop [TEMPO / FUNCTION] te drukken, terwijl de knop [SPLIT] ingedrukt wordt gehouden.

Als u de functiemodus wilt verlaten, drukt u op de knop [TEMPO / FUNCTION] zodat de indicator TEMPO oplicht.

F5. (CLP-370/340) / F4. (CLP-S308/S306, CLP-330) Overige functies

In deze sectie komt een reeks andere functies aan bod, zoals het toewijzen van de werking van het linkerpedaal aan een van verschillende modi en het selecteren van specifieke songkanalen voor afspelen.

1. **Activeer de functiemodus en selecteer** **F54** (CLP-370/340)/**F44** (CLP-S308/S306, CLP-330).
2. **Druk op de knop [+ / YES] om de submodus van de overige functies te activeren en gebruik vervolgens de knoppen [TEMPO / FUNCTION ▼, ▲] om de gewenste submodus te selecteren.**
Druk op de knop [- / NO] of [+ / YES] om de gewenste pedaalfunctie te selecteren of de waarden toe te wijzen.

Submodus

F51 (CLP-370/340) / **F41** (CLP-S308/S306, CLP-330)

Linkerpedaalmodus

Instelbereik:

1. **Softpedaal**
Het softpedaal vermindert het volume en wijzigt de klankkleur van de gespeelde noten enigszins terwijl het pedaal wordt ingedrukt. Het softpedaal heeft geen invloed op de noten die al klinken.
2. **Song afspelen/pauzeren**
Via deze modus kunt u het afspelen van de song starten of onderbreken. In deze modus werkt het linkerpedaal op dezelfde manier als de knop **SONG [PLAY / PAUSE]** op het paneel.
3. **Variatie (CLP-370/340)**
Via deze modus kunt u de voicevariatie in- en uitschakelen. In deze modus werkt het linkerpedaal op dezelfde manier als de knop **[VARIATION]** op het paneel.

Normale instelling: 1 (Softpedaal)

F52 (CLP-370/340) / **F42** (CLP-S308/S306, CLP-330)

Effectdiepte softpedaal

Instelbereik: 1 – 5

Normale instelling: 3

Deze functie stelt de diepte van het effect van het softpedaal in.

F53 (CLP-370/340)

Sustainsamplediepte

Instelbereik: 0 – 20

Normale instelling: 12

De voice **GRAND PIANO 1** beschikt over speciale 'Sustain Samples' die nauwgezet de unieke resonantie van de zangbodem en snaren van een akoestische vleugel reproduceren, als het demperpedaal wordt ingedrukt. Met deze functie kunt u de diepte van dit effect aanpassen.

F54 (CLP-370/340)

Toets-los-samplevolume

Instelbereik: 0 – 20

Normale instelling: 10

U kunt het volume van het toets-los-geluid (het subtiele geluid dat wordt geproduceerd als de toetsen worden losgelaten) aanpassen voor de voices **[GRAND PIANO1]**, **[HARPSICHORD]** en **[E.CLAVICHORD]** (inclusief de variaties).

F55 (CLP-370/340) / **F43** (CLP-S308/S306, CLP-330)

Songkanaalselectie

Instelbereik: ALL, 1&2

Normale instelling: ALL

Deze instelling is alleen van invloed op Disklavier Piano Soft-songs en niet-beveiligde externe songs. U kunt opgeven welke songkanalen worden afgespeeld op dit instrument. Als 'ALL' wordt geselecteerd, worden de kanalen 1 – 16 afgespeeld. Als '1&2' wordt geselecteerd, worden alleen kanalen 1 en 2 afgespeeld, terwijl kanalen 3 – 16 worden verzonden via MIDI.

F6. (CLP-370/340) / F5. (CLP-S308/S306, CLP-330) Metronoomvolume

U kunt het volume van het metronoomgeluid veranderen.

Gebruik deze functie om het metronoomvolume aan te passen.

1. **Activeer de functiemodus en selecteer** **[F6]** (CLP-370/340)/**[F5]** (CLP-S308/S306, CLP-330).
2. **Gebruik de knoppen [-/NO] en [+ /YES] om het metronoomvolume naar wens in te stellen.**

Instelbereik: 1 – 20

Normale instelling: 10

OPMERKING

SNELLE MANIER:

U kunt direct naar de metronoomfuncties **[F6]** (CLP-370/340)/**[F5]** (CLP-S308/S306, CLP-330) door op de knop **[TEMPO/FUNCTION]** te drukken, terwijl de knop **METRONOME [ON/OFF]** ingedrukt wordt gehouden.

Als u de functiemodus wilt verlaten, drukt u op de knop **[TEMPO/FUNCTION]** zodat de indicator TEMPO oplicht.

F7. (CLP-370/340) / F6. (CLP-S308/S306, CLP-330) MIDI-functies

U kunt nauwkeurige aanpassingen maken in de MIDI-instellingen.

Zie voor meer informatie over MIDI het gedeelte 'Informatie over MIDI' (pagina 72).

Alle MIDI-instellingen die hieronder worden beschreven, zijn van invloed op de MIDI-in- en uitgangssignalen van de aansluiting **USB [TO HOST]**.

1. **Activeer de functiemodus en selecteer** **[F7]** (CLP-370/340)/**[F6]** (CLP-S308/S306, CLP-330).
2. **Druk op de knop [+ /YES] om de submodus van de MIDI-functie te activeren en gebruik vervolgens de knoppen [TEMPO/FUNCTION ▼, ▲] om de gewenste submodus te selecteren.**
Druk op de knop [- /NO] of [+ /YES] om een geselecteerde parameter in te stellen.

Submodus

[F7] (CLP-370/340)/**[F6]** (CLP-S308/S306, CLP-330)
Selectie van MIDI-zendkanaal

In elke MIDI-opstelling moeten de MIDI-kanalen van de zendende en die van de ontvangende apparatuur overeenkomen voor een juiste dataoverdracht.

Met deze parameter kunt u opgeven via welk kanaal de Clavinova MIDI-gegevens verzendt.

Instelbereik: 1 – 16, OFF (niet verzenden)

Normale instelling: 1

OPMERKING

In de duale modus worden de gegevens van voice 1 verzonden via het aangegeven kanaal. In de splitmodus (CLP-370/340) worden de gegevens van de rechtervoice verzonden via het aangegeven kanaal. In de duale modus worden de gegevens van voice 2 verzonden op het eerstvolgende hogere kanaalnummer dan het aangegeven kanaal. In de splitmodus (CLP-370/340) worden de gegevens van de linkervoice verzonden op het eerstvolgende hogere kanaalnummer dan het aangegeven kanaal. In beide modi worden er geen data verzonden als het zendkanaal is ingesteld op 'OFF'.

OPMERKING

Song-gegevens worden niet verzonden via de MIDI-aansluitingen. De kanalen 3 – 16 van Disklavier Piano Soft-songs en niet-beveiligde externe songs worden echter wel verzonden via de MIDI-aansluitingen, afhankelijk van de instelling Songkanaalselectie (pagina 66).

[F72] (CLP-370/340)/[F62] (CLP-S308/S306, CLP-330)

Selectie van MIDI-ontvangstkanaal

In elke MIDI-opstelling moeten de MIDI-kanalen van de zendende en die van de ontvangende apparatuur overeenkomen voor een juiste dataoverdracht. Met deze parameter kunt u opgeven via welk kanaal de Clavinova MIDI-gegevens ontvangt.

Instelbereik: ALL, 1&2, 1 – 16**Normale instelling:** ALL**OPMERKING****ALL:**

Ontvangstmodus voor meerdere kanalen. Dit maakt gelijktijdige ontvangst van verschillende partijen op alle 16 MIDI-kanalen mogelijk, waardoor de Clavinova songdata met meerdere kanalen kan ontvangen van F7.6 (CLP-370/340)/F6.6 (CLP-S308/S306, CLP-330) of sequencer.

1&2:

Ontvangstmodus '1&2'. Dit maakt gelijktijdige ontvangst op alleen kanaal 1 en 2 mogelijk, waardoor de Clavinova alleen de op kanaal 1 en 2 ontvangen songdata van een muziekcomputer of sequencer af kan spelen.

OPMERKING

Programmawijzigingen en andere boodschappen dan kanaalboodschappen die worden ontvangen, hebben geen invloed op de paneelinstellingen van het instrument of wat er wordt gespeeld op het toetsenbord.

OPMERKING

Er vindt geen MIDI-ontvangst plaats als de demomodus is geactiveerd of tijdens file-handelingen.

[F73] (CLP-370/340)/[F63] (CLP-S308/S306, CLP-330)

Lokale besturing ON/OFF

'Lokale besturing' verwijst naar het feit dat normaal het toetsenbord zijn interne toongenerator bestuurt, waardoor de interne voices direct vanaf het toetsenbord kunnen worden bespeeld. In deze situatie is 'Lokale besturing' ingeschakeld aangezien de interne toongenerator lokaal wordt bestuurd door het eigen toetsenbord.

Lokale besturing kan echter worden uitgezet, zodat het toetsenbord van de niet de interne voices bespeelt, maar de desbetreffende MIDI-informatie nog wel wordt verzonden via de aansluiting MIDI OUT als er noten op het toetsenbord worden gespeeld. Tegelijkertijd reageert de interne toongenerator wel op MIDI-informatie die via de aansluiting MIDI IN wordt ontvangen.

Instelbereik: ON/OFF**Normale instelling:** ON

[F74] (CLP-370/340)/[F64] (CLP-S308/S306, CLP-330)

Programmawijziging ON/OFF

Normaal gesproken reageert het instrument op MIDI-programmawijzigingsnummers die worden ontvangen van een extern toetsenbord of ander MIDI-apparaat, waardoor de overeenkomstig genummerde voice wordt geselecteerd op het overeenkomstige kanaal (de toetsenbordvoice verandert niet). Het instrument verzendt normaal ook een MIDI-programmawijzigingsnummer als een van zijn voices wordt geselecteerd, waardoor de overeenkomstig genummerde voice of het bijbehorende programma wordt geselecteerd op het externe MIDI-apparaat, als het apparaat is ingesteld op het ontvangen van en het reageren op MIDI-programmawijzigingsnummers. Met deze functie kunt u de ontvangst en verzending van programmawijzigingsnummers annuleren, zodat voices op het instrument kunnen worden geselecteerd zonder het externe MIDI-apparaat te beïnvloeden.

OPMERKING

Zie het gedeelte 'MIDI-gegevensindeling' op de website voor informatie over programmawijzigingsnummers voor elk van de voices van het instrument.

<http://www.yamaha.co.jp/manual/>

Instelbereik: ON/OFF**Normale instelling:** ON

[F75] (CLP-370/340)/[F65] (CLP-S308/S306, CLP-330)

Besturingswijziging ON/OFF

Normaal gesproken reageert de CLP-370/340/330, CLP-S308/S306 op MIDI-besturingswijzigingsgegevens die worden ontvangen van een extern MIDI-apparaat of -toetsenbord, waardoor de voice op het bijbehorende kanaal kan worden beïnvloed door pedaal- en andere besturingsinstellingen die zijn ontvangen van het besturende apparaat (de toetsenbordvoice wordt niet beïnvloed).

De CLP-370/340/330, CLP-S308/S306 verzendt tevens MIDI-besturingswijzigingsinformatie als het pedaal of andere besturingselementen worden bediend.

Met deze functie kunt u de ontvangst en verzending van besturingswijzigingsdata annuleren, zodat bijvoorbeeld het pedaal en andere besturingselementen van de CLP-370/340/330, CLP-S308/S306 kunnen worden bediend zonder dat dit invloed heeft op een extern MIDI-apparaat.

OPMERKING

Raadpleeg voor informatie over besturingswijzigingen die kunnen worden gebruikt met de CLP-370/340/330, CLP-S308/S306, het gedeelte 'MIDI-gegevensindeling' in onze handleidingenbibliotheek op de volgende website.

<http://www.yamaha.co.jp/manual/>

Instelbereik: ON/OFF**Normale instelling:** ON

F7E (CLP-370/340) / **FEE** (CLP-S308/S306, CLP-330)

Paneel-/statusverzending

Deze functie zorgt ervoor dat alle huidige paneelinstellingen van het instrument (zoals de geselecteerde voice) worden verzonden via de aansluiting MIDI OUT.

TERMINOLOGIE

Setupgegevens:

Gegevens die een set paneelinstellingen voor de Clavinova bevatten.

Procedure

1. Stel de paneelregelaars naar wens in.
2. Sluit de Clavinova via MIDI aan op een sequencer en stel de sequencer zo in dat deze de setupgegevens kan ontvangen.
3. Activeer de functiemodus en selecteer **F7E** (CLP-370/340) / **FEE** (CLP-S308/S306, CLP-330).
4. Druk op de knop **[+/YES]** om de paneel-/statusgegevens te verzenden.

End wordt weergegeven in het LED-display als de gegevens succesvol zijn verzonden.

OPMERKING

Raadpleeg voor een overzicht van de 'Inhoud van paneelgegevens' die door deze functie worden verzonden het gedeelte 'MIDI-gegevensindeling' in onze handleidingenbibliotheek op de volgende website.

<http://www.yamaha.co.jp/manual/>

OPMERKING

De verzonden gegevens ontvangen:

1. Sluit de Clavinova via MIDI aan op het apparaat waarop de setupgegevens zijn verzonden.
2. Start het versturen van de gegevens vanaf het apparaat. De Clavinova ontvangt automatisch de setupgegevens, wat te zien is aan de paneelinstellingen. (De gegevens worden alleen geaccepteerd als de Clavinova die de setupgegevens moet ontvangen, van hetzelfde type is als de Clavinova waarmee de setupgegevens naar de sequencer zijn verzonden.)

OPMERKING

Zie voor meer informatie over het verzenden en ontvangen van setupgegevens via MIDI, de handleiding van het aangesloten MIDI-apparaat.

F77 (CLP-370/340) / **FE7** (CLP-S308/S306, CLP-330)

Initial Setup Send

Met deze functie kunt u de gegevens van de paneelinstellingen naar een computer verzenden. Doordat de paneelinstellingen worden verzonden en opgenomen op de MIDI-sequencerecorder voor de daadwerkelijke speelgegevens, worden automatisch dezelfde instellingen gebruikt door het instrument als uw spel wordt teruggespeeld. U kunt deze functie gebruiken om de instellingen van een aangesloten toongenerator te wijzigen naar dezelfde instellingen als het instrument.

Procedure

1. Stel de paneelregelaars naar wens in.
2. Sluit de Clavinova via MIDI aan op een sequencer en stel de sequencer zo in dat deze de setupgegevens kan ontvangen.
3. Activeer de functiemodus en selecteer **F77** (CLP-370/340) / **FE7** (CLP-S308/S306, CLP-330).
4. Druk op de knop **[+/YES]** om de paneel-/statusgegevens te verzenden.

End wordt weergegeven in het LED-display als de gegevens succesvol zijn verzonden.

De volgende gegevens kunnen worden verzonden.

- Voiceselectie
- [REVERB]-type
- [REVERB]-diepte
- [EFFECT]-type
- [EFFECT]-diepte
- Splitpunt
- Stemmen (F1)
- Duale ontstemming (F3.2)

F8. (CLP-370/340) / F7. (CLP-S308/S306, CLP-330) Back-upfuncties

TERMINOLOGIE

Back-up:

U kunt een back-up maken van bepaalde instellingen, zoals de voiceselectie en het reverbtype, zodat ze niet verloren gaan als de Clavinova wordt uitgezet

Als de back-upfunctie is ingeschakeld, worden de instellingen zoals die zijn bij het uitzetten, vastgehouden. Als de back-upfunctie is uitgeschakeld, worden de instellingen in het geheugen gewist als het instrument wordt uitgezet. In dit geval worden, als u het instrument aanzet, de standaardinstellingen (de aanvangsinstellingen) gebruikt. (Het overzicht met fabrieksinstellingen is te vinden op pagina 98.)

Er wordt echter altijd een back-up gemaakt van de back-upinstellingen zelf, van de inhoud van het geheugen van de gebruikerssongrecorder en van de tekencode- en internetinstellingen.

U kunt de back-upfunctie in- of uitschakelen voor elke functiegroep (elk van de volgende submodi).

1. **Activeer de functiemodus en selecteer** **[F84]** (CLP-370/340)/**[F74]** (CLP-S308/S306, CLP-330).
2. **Druk op de knop [+ / YES] om de submodus van de back-upfunctie te activeren en gebruik vervolgens de knoppen [TEMPO / FUNCTION ▼, ▲] om de gewenste submodus te selecteren.**
Druk op de knop [- / NO] of [+ / YES] om de back-upfunctie aan of uit te zetten.

Submodus

[F81] (CLP-370/340)/**[F71]** (CLP-S308/S306, CLP-330)

Voice

[F82] (CLP-370/340)/**[F72]** (CLP-S308/S306, CLP-330)

MIDI

[F83] (CLP-370/340)/**[F73]** (CLP-S308/S306, CLP-330)

Stemmen

[F84] (CLP-370/340)/**[F74]** (CLP-S308/S306, CLP-330)

Overige

Instelbereik: ON/OFF

Normale instelling:

Voice: OFF

MIDI – Overige: ON

Beschrijving van de submodi

[F81] (CLP-370/340)/**[F71]** (CLP-S308/S306, CLP-330)

Voice

- Voice (toetsenbord, duale modus en splitmodus <CLP-370/340>)
- Duale modus (ON/OFF, voice en functies in duale modus voor elke voicecombinatie)
- Splitmodus (CLP-370/340) (ON/OFF, voice en splitfuncties voor elke voicecombinatie)
- Reverb (ON/OFF, type en diepte voor elke voice)
- Effect (ON/OFF, type en diepte voor elke voice)
- Variatie (CLP-370/340) (voor elke voice)
- Aanslaggevoeligheid (inclusief het FIXED-volume)
- Metronoom (maat, volume <**[F5]** (CLP-370/340)/**[F5]** (CLP-S308/S306, CLP-330)>)

[F82] (CLP-370/340)/**[F72]** (CLP-S308/S306, CLP-330)

MIDI

De MIDI functies (**[F7*]** <CLP-370/340>/**[F5*]** <CLP-S308/S306, CLP-330>)

(met uitzondering van de **[F75]** en **[F77]** <CLP-370/340>/**[F55]** en **[F57]** <CLP-S308/S306, CLP-330>)

[F83] (CLP-370/340)/**[F73]** (CLP-S308/S306, CLP-330)

Stemmen

- Transponeren
- Stemmen (**[F1]**)
- Stemming (inclusief grondtoon) (**[F2*]**)

[F84] (CLP-370/340)/**[F74]** (CLP-S308/S306, CLP-330)

Overige

- Overige functies (**[F5*]** <CLP-370/340>/**[F4*]** <CLP-S308/S306, CLP-330>)
- Instelling voor BRILLIANCE
- DAMPER RES. ON/OFF en Depth

F8.5 (CLP-370/340) / F7.5 (CLP-S308/S306, CLP-330) Lettertencode

Als de song niet kan worden geselecteerd of geladen, moet u mogelijk de instelling voor de lettertencode wijzigen.

Instelbereik: Int (Engels)/JA (Japans)

Normale instelling: Int

F9. (CLP-370/340) / F8. (CLP-S308/S306) LAN-instellingen

Raadpleeg pagina 46 – 53, 58 voor meer informatie over het instellen van het LAN.

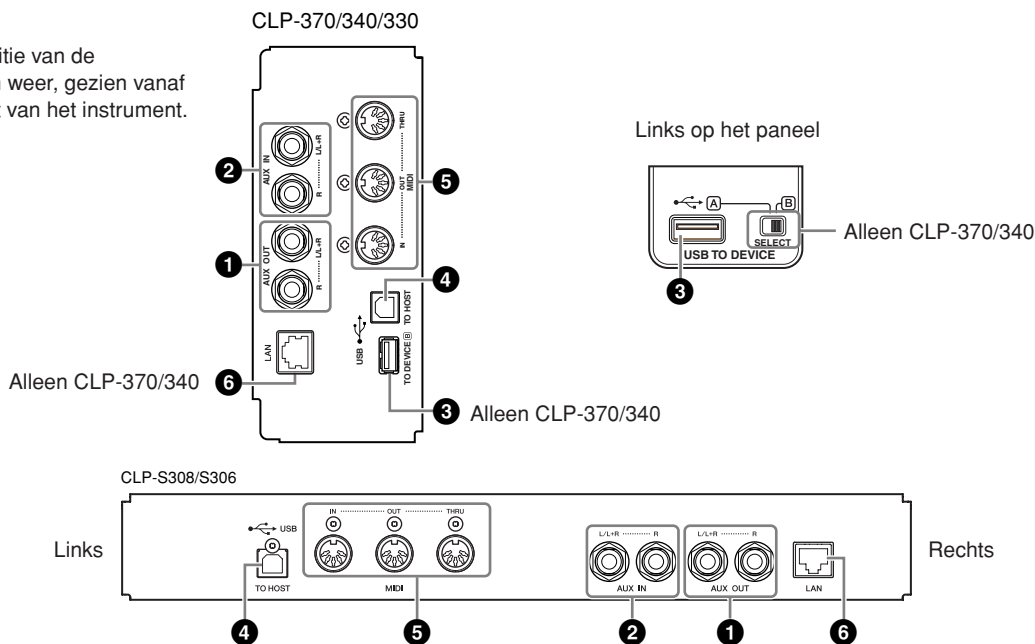
Aansluitingen

Aansluitingen

! LET OP

Zet voordat u de Clavinova aansluit op elektronische componenten, alle componenten uit. Zet alle volumeniveaus op het minimum (0) voordat u componenten aan- of uitzet. Anders zou een elektrische schok of beschadiging van de componenten kunnen plaatsvinden.

Geeft de positie van de aansluitingen weer, gezien vanaf de onderkant van het instrument.

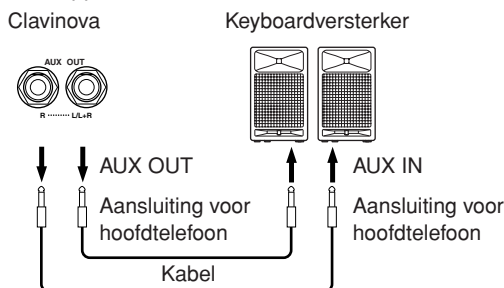


1 AUX OUT [L/L+R][R]-aansluitingen

U kunt deze aansluitingen aansluiten op een keyboardversterkersysteem om zo uw spel te kunnen afluisteren. Zie het schema hieronder en gebruik kabels om de verbindingen tot stand te brengen. Het mastervolume heeft betrekking op het AUX OUT-signaal. Als u het geluid van de interne luidsprekers wilt uitschakelen, gebruikt u de luidsprekerschakelaar (pagina 15).

! LET OP

Als de aansluitingen AUX OUT en OUTPUT van de Clavinova zijn aangesloten op een externe geluidsinstallatie, zet u eerst de Clavinova aan en vervolgens de externe geluidsinstallatie. Draai deze volgorde om als u de apparatuur uitzet.



OPMERKING

Gebruik kabels en stekkers zonder impedantie.

OPMERKING

Sluit het geluid van de AUX OUT-aansluitingen niet aan op de AUX IN-aansluitingen. Dit kan een terugkoppellus veroorzaken en het uitgaande geluid kan extreem hard zijn.

OPMERKING

Als u een monosignaal via de AUX OUT-aansluiting wilt leiden, sluit u een kabel aan op de [L/L+R]-aansluiting.

Het geluid via de interne luidsprekers en de hoofdtelefoon wordt automatisch op de juiste manier ingesteld (zie hieronder).

	Geluid uit de luidsprekers
	Geen geluid uit de luidsprekers

	Geen stekkers aangesloten op AUX OUT-aansluitingen			Stekkers aangesloten op AUX OUT-aansluitingen		
	Luidsprekers Aan	Luidsprekers Normaal (Hoofdtelefoonschakelaar)	Luidsprekers Uit	Luidsprekers Aan	Luidsprekers Normaal (Hoofdtelefoonschakelaar)	Luidsprekers Uit
Hoofdtelefoon aangesloten	Optimale toonregeling voor luidsprekers toegepast	Vlak	Vlak	Vlak	Vlak	Vlak
Hoofdtelefoon niet aangesloten	Optimale toonregeling voor luidsprekers toegepast	Optimale toonregeling voor luidsprekers toegepast	Vlak	Vlak	Vlak	Vlak

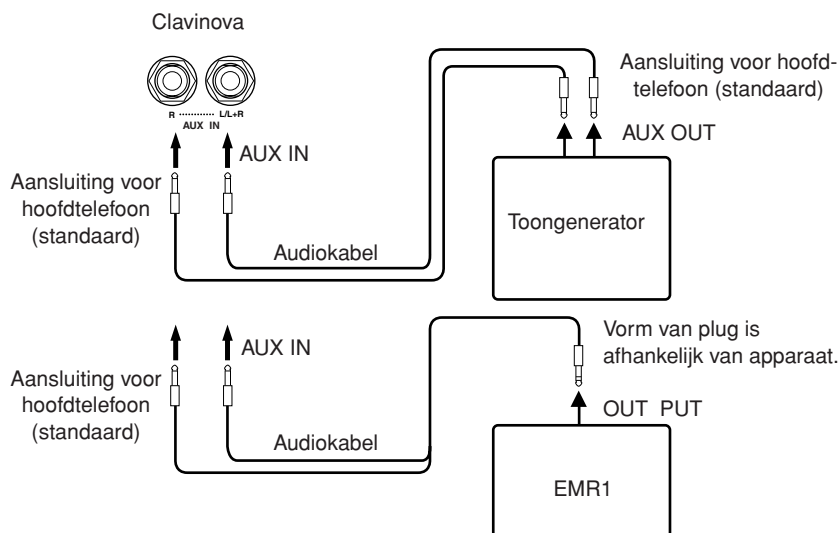
NEDERLANDS

2 AUX IN [L/L+R][R]-aansluitingen

De stereo-uitgangen van een andere instrument kunnen worden aangesloten op deze aansluitingen, waardoor het geluid van een extern instrument via de luidsprekers van de Clavinova kan worden weergegeven. Zie het schema hieronder en gebruik audiokabels om de verbindingen tot stand te brengen.

! LET OP

Als de aansluitingen AUX IN van de Clavinova zijn aangesloten op een extern apparaat, zet u eerst het externe apparaat aan en vervolgens de Clavinova. Draai deze volgorde om als u de apparatuur uitzet.



3 USB [TO DEVICE]-aansluiting

Via deze aansluiting kunt u USB-opslagapparaten aansluiten. Raadpleeg 'Aansluiten op een USB-opslagapparaat' op pagina 73.

4 USB [TO HOST]-aansluiting

Via deze aansluiting kunt u een directe verbinding met een pc maken. Zie 'Een personal computer aansluiten' op pagina 75 voor meer informatie.

5 MIDI [IN] [OUT] [THRU]-aansluitingen

Gebruik MIDI-kabels om externe MIDI-apparaten aan te sluiten op deze connectoren.

MIDI [IN]: ontvangt MIDI-data.

MIDI [OUT]: verzendt MIDI-data.

MIDI [THRU]: verzendt de via de MIDI [IN]-aansluiting ontvangen data ongewijzigd.

Over MIDI

MIDI (Musical Instrument Digital Interface) is een standaardindeling voor dataverzending/-ontvangst. Het maakt de uitwisseling van speeldata en opdrachten tussen MIDI-apparaten en pc's mogelijk. Door MIDI te gebruiken, kunt u een aangesloten MIDI-apparaat vanaf de Clavinova besturen, of de Clavinova besturen vanaf een aangesloten MIDI-apparaat of computer.

6 [LAN]-aansluiting (CLP-370/340, CLP-S308/S306)

Verbinding maken met internet (zie pagina 46).

OPMERKING

Het ingangssignaal van de aansluitingen AUX IN van de Clavinova wordt wel beïnvloed door de instelling van de schuifregelaar **[MASTER VOLUME]**, maar niet door de instellingen van de schuifregelaars **[BRILLIANCE]**, **[REVERB]** en **[EFFECT]**.

OPMERKING

Als u de Clavinova aansluit op een monoapparaat, gebruikt u alleen de aansluiting AUX IN **[L/L+R]**.

OPMERKING

Er zijn twee verschillende USB-aansluittypen op het instrument: USB **[TO DEVICE]** en USB **[TO HOST]**. Zorg dat u deze twee aansluitingen en de bijbehorende kabelpluggen niet door elkaar haalt. Zorg dat u de juiste connector in de juiste richting aansluit.

OPMERKING

MIDI-speeldata en -opdrachten worden verzonden in de vorm van numerieke waarden.

OPMERKING

Raadpleeg het 'MIDI-implementatieoverzicht' om er achter te komen welke MIDI-data en -opdrachten uw apparaten kunnen verzenden of ontvangen, aangezien MIDI-data die kunnen worden verzonden of ontvangen variëren naar gelang het type MIDI-apparaat.

Raadpleeg het MIDI-implementatieoverzicht in Data Format op de website.

Zie pagina 3 voor informatie over toegang tot en het verkrijgen van de lijst Data Format.

Rechtstreekse URL:

<http://www.yamaha.co.jp/manual/>

Aansluiten op een USB-opslagapparaat

Als u het instrument via een standaard USB-kabel op een USB-opslagapparaat aansluit, kunt u de data die u hebt gemaakt, opslaan op het aangesloten apparaat en kunt u tevens data lezen van het aangesloten apparaat.

Compatibele USB-opslagapparaten

Er kan één USB-opslagapparaat, zoals een diskdrive, vaste schijf, cd-rom-station, flashgeheugenlezer/-schrijver, enz., worden aangesloten op de aansluiting **USB [TO DEVICE]**. Andere USB-apparaten zoals een computertoetsenbord of muis kunnen niet worden gebruikt.

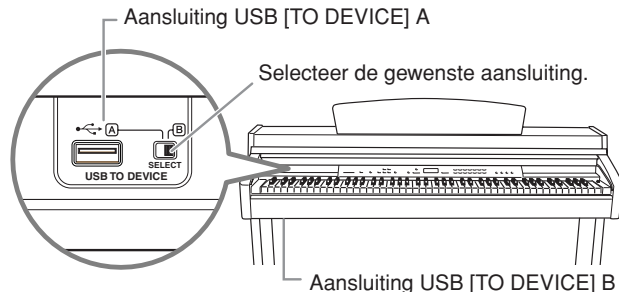
Het instrument ondersteunt niet noodzakelijkerwijs alle commercieel beschikbare USB-opslagapparaten. Yamaha kan de werking niet garanderen van USB-opslagapparaten die u aanschaft. Voordat u USB-opslagapparaten aanschaft, kunt u uw Yamaha-dealer of een geautoriseerde Yamaha-distributeur (zie het overzicht achterin de gebruikershandleiding) raadplegen of de volgende internetpagina bezoeken: <http://music.yamaha.com/download/>

! LET OP

Vermijd het snel achter elkaar aan-/uitletten van het USB-opslagapparaat, of het te vaak aansluiten/loskoppelen van de kabel. Als u dit doet, loopt u het risico dat het instrument vastloopt. Terwijl het instrument toegang zoekt tot data (bijvoorbeeld bij het opslaan, laden, verwijderen en formatteren) en terwijl het USB-opslagapparaat wordt gekoppeld (meteen na het aansluiten: totdat de 'LOAD TO USER'-LED niet meer knippert), mag u de USB-kabel NIET verwijderen, de media NIET uit het apparaat verwijderen en de apparaten NIET uitschakelen. Als u dit toch doet, kunnen de data op een of beide apparaten beschadigd raken.

Aansluiten op een USB-opslagapparaat

De CLP-370/340 heeft twee **USB [TO DEVICE]**-aansluitingen: één links van het bedieningspaneel en één op het aansluitpaneel aan de onderkant.



Het zijn allebei dezelfde aansluitingen, maar ze kunnen niet tegelijk gebruikt worden. Gebruik de schakelaar **[SELECT]** om de gewenste aansluiting te selecteren. Als u overschakelt naar 'A', wordt de aansluiting van het bedieningspaneel geselecteerd, terwijl als u overschakelt naar 'B', de aansluiting op het aansluitpaneel aan de onderkant wordt geselecteerd.

Als het apparaat softwarematig wordt gekoppeld, knippert de indicator FILE 'LOAD TO USER'. Als de koppeling is voltooid, gaat de indicator uit.

! LET OP

Terwijl het instrument toegang zoekt tot data (bijvoorbeeld bij het opslaan, exporteren, verwijderen en formatteren) en terwijl het USB-opslagapparaat wordt gekoppeld (meteen na het aansluiten: totdat de FILE LOAD-LED niet meer knippert), mag u de **[SELECT]**-schakelaar NIET gebruiken. Als u dit wel doet, kunnen het medium of de gegevens beschadigd raken.

! LET OP

Koppel het optionele USB-opslagapparaat los van de aansluiting **[USB TO DEVICE] A** voordat u de toetsenklep sluit. Als u de toetsenklep sluit terwijl het apparaat nog is aangesloten, kan het apparaat beschadigd raken.

USB-opslagmedia formatteren

Als u een file-gerelateerde handeling met een aangesloten USB-opslagapparaat uitvoert, kan er een bericht 'For' verschijnen dat aangeeft dat het apparaat of medium niet is geformatteerd. Als dit gebeurt, formatteert u het medium (pagina 40).

OPMERKING

Cd-rom-station

Hoewel cd-r/rw-stations kunnen worden gebruikt om data op het instrument in te lezen, kunnen deze niet worden gebruikt voor het opslaan van data.

OPMERKING

Gebruik geen SmartMedia-kaart zonder ID.

OPMERKING

Aantal USB-opslagapparaten

Er kan slechts één USB-opslagapparaat worden aangesloten op de aansluiting **USB [TO DEVICE]**. Dit instrument kan slechts één station op een USB-opslagapparaat herkennen. Als een opslagapparaat meerdere stations bevat, wordt slechts één station automatisch geselecteerd en herkend.

OPMERKING

(CLP-370/340) Als u USB-opslagapparaten op beide aansluitingen **USB [TO DEVICE]** aansluit, werken de apparaten mogelijk niet goed.

OPMERKING

Sluit geen USB-hub aan op het instrument.

OPMERKING

Koppel het USB-opslagapparaat los van het instrument voordat u de A/B-aansluitingen schakelt.

OPMERKING

Hoewel het instrument de USB 1.1-standaard ondersteunt, kunt u ook een USB 2.0-opslagapparaat aansluiten en gebruiken met het instrument. De overdrachtsnelheid is in dit geval echter wel die van USB 1.1.

! LET OP

Met de formatterhandeling worden alle reeds bestaande data overschreven. Ga voorzichtig te werk.

Uw data beveiligen (schrijfbeveiliging):

Pas de schrijfbeveiliging toe die bij het opslagapparaat of het opslagmedium is geleverd, om te voorkomen dat belangrijke data onopzettelijk worden gewist. Als u data op het USB-opslagapparaat wilt opslaan, zorgt u ervoor dat u de schrijfbeveiliging uitschakelt.

De gegevens op het USB-opslagapparaat weergeven

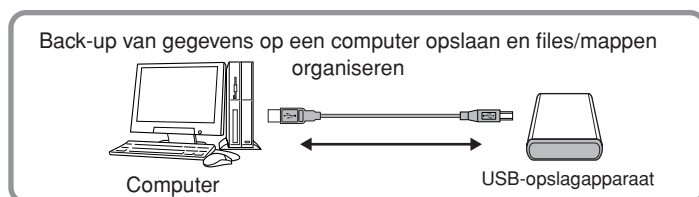
Als u de gegevens van het USB-opslagapparaat in de display van de CLP wilt weergeven, drukt u enkele malen op de knop [SONG SELECT] totdat de indicator 'USB' oplicht (pagina 45).

Een back-up van uw gegevens op een computer opslaan**■ Een back-up van de instrumentgegevens op een computer opslaan**

Als u eenmaal de gegevens op een USB-opslagapparaat hebt opgeslagen, kunt u de gegevens naar de vaste schijf van uw computer kopiëren. Vervolgens kunt u dan de files naar wens archiveren en organiseren. Sluit gewoon het apparaat weer aan zoals hieronder aangegeven.



Koppel het USB-opslagapparaat los van het instrument en sluit het aan op de computer.

**■ Files van de vaste schijf van een computer naar een USB-opslagapparaat kopiëren**

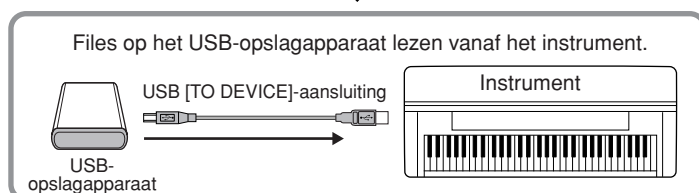
Files die zich op de vaste schijf van een computer bevinden, kunnen worden overgebracht naar het instrument door ze eerst naar het opslagmedium te kopiëren en vervolgens het medium op het instrument aan te sluiten of in het instrument te plaatsen.

Niet alleen files die op het instrument zelf zijn gemaakt, maar ook standaard-MIDI-files die op andere instrumenten zijn gemaakt, kunnen van de vaste schijf van de computer naar een USB-opslagapparaat worden gekopieerd.

Als u eenmaal de gegevens hebt gekopieerd, sluit u het apparaat aan op de aansluiting USB [TO DEVICE] van het instrument. Vervolgens speelt u de gegevens af op het instrument.



Koppel het USB-opslagapparaat los van de computer en sluit het aan op het instrument.



Een pc aansluiten

Als u een computer aansluit op de aansluiting USB [TO HOST] van de Clavinova, kunt u via MIDI data uitwisselen tussen het instrument en de computer. Hiervoor moet u het USB-MIDI-stuurprogramma en de Musicsoft Downloader-software installeren (raadpleeg de meegeleverde 'Installatiegids voor de bijgeleverde cd-rom').

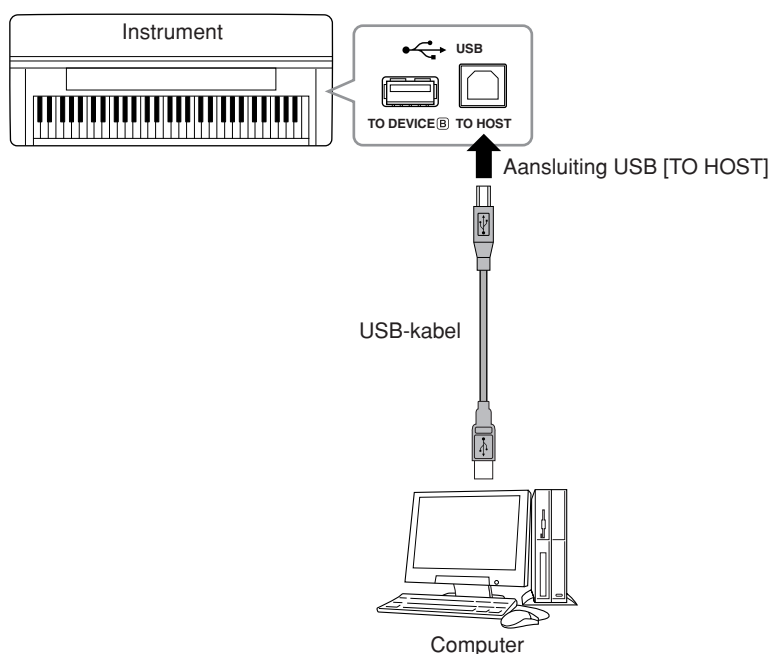
! LET OP

Als u de Clavinova aansluit op een pc, zet u eerst zowel de Clavinova als de computer uit, voordat u kabels aansluit. Zet, nadat u de passende aansluitingen hebt gemaakt, eerst de computer en vervolgens de Clavinova aan.

! LET OP

Als u de verbinding tussen de Clavinova en uw computer niet gebruikt, moet u de kabel loskoppelen van de aansluiting USB [TO HOST]. Het kan zijn dat de Clavinova niet goed functioneert als de kabel aangesloten blijft.

Gebruik een USB-kabel om de USB-poort van uw computer op de aansluiting USB [TO HOST] van de Clavinova aan te sluiten.



Voorzorgsmaatregelen bij het gebruik van de aansluiting USB [TO HOST]

Als u de computer verbindt met de aansluiting USB [TO HOST], zorgt u ervoor dat u de volgende punten in acht neemt. Als u dit niet doet, loopt u het risico dat de computer vastloopt en dat data worden beschadigd of verloren gaan. Als de computer of het instrument vastloopt, start u de toepassingssoftware of het besturingssysteem van de computer opnieuw op, of schakelt u het instrument uit en weer in.

! LET OP

- Gebruik een USB-kabel van het type AB die niet langer is dan ongeveer 3 meter.
- Voordat u de computer op de USB [TO HOST]-aansluiting aansluit, haalt u de computer uit eventuele energiebesparende modi (zoals de sluimerstand, de slaapstand of stand-by).
- Voordat u het instrument inschakelt, verbindt u de computer met de USB [TO HOST]-aansluiting.
- Ga als volgt te werk voordat u het instrument aan/uitzet, of de USB-kabel verbindt met of loskoppelt van de aansluiting USB [TO HOST].
 - Sluit eventuele op de computer draaiende softwaretoepassingen.
 - Zorg ervoor dat er geen gegevens door het instrument worden verzonden. (Er worden alleen gegevens verzonden als er noten op het toetsenbord worden gespeeld of als er een song wordt afgespeeld.)
- Als er een computer op het instrument is aangesloten, wacht u minimaal zes seconden tussen deze handelingen: (1) het uitzetten en vervolgens weer aanzetten van het instrument, of (2) het aansluiten en vervolgens weer loshalen van de USB-kabel en andersom.

TERMINOLOGIE

Stuurprogramma:

Een stuurprogramma is software die zorgt voor een gegevensoverdrachtsinterface tussen het besturingssysteem van de computer en een aangesloten hardwareapparaat. U moet een USB MIDI-stuurprogramma installeren om de computer en het instrument te kunnen verbinden.

OPMERKING

- Korte tijd nadat de USB-aansluiting is gemaakt, begint het instrument met zenden.
- Als u het instrument via een USB-kabel aansluit op uw computer, maakt u een directe verbinding zonder een USB-hub te gebruiken.
- Zie de gebruikershandleiding van de sequencesoftware voor meer informatie over het instellen van de desbetreffende software.

Songdata overbrengen tussen de computer en het instrument

Naast de demosongs en de 50 vooraf ingestelde pianosongs die in dit instrument zijn opgeslagen, kunt u data van andere songs afspelen door deze vanaf een aangesloten computer te laden. Om deze functie te kunnen gebruiken, moet u Musicsoft Downloader downloaden van de Yamaha-website en dit programma op uw computer installeren (raadpleeg de 'Installatiegids voor de 'Accessory CD-ROM for Windows').

Systeemeisen voor Musicsoft Downloader

- OS : Windows 2000/XP Home Edition/XP Professional/Vista
*Voor XP en Vista wordt de 32-bits versie wel ondersteund, maar de 64-bits versie niet.
- CPU : Intel® Pentium®- of Celeron®-chip van 233MHz of meer (500 MHz of meer aanbevolen) of meer
- Geheugen : 64 MB of meer (256 MB of meer wordt aanbevolen)
- Beschikbare vasteschijfruimte: ten minste 128 MB beschikbare schijfruimte (ten minste 512 MB beschikbare schijfruimte wordt aanbevolen)
- Display : 800 x 600 met hoge kleuren (16-bits)
- Overige : Microsoft® Internet Explorer® versie 5.5 of hoger

Songdata van een computer naar het instrument laden

U kunt pianosongdata vanuit een computer naar dit instrument laden. Nadat u uw spel op dit instrument hebt opgenomen en de opname op een computer hebt opgeslagen, kunt u de opname bovendien weer naar het instrument laden.

Dit instrument kan MIDI-data in de SMF-indeling 0 lezen. Als dergelijke data echter data bevatten voor functies die niet door dit instrument worden ondersteund, worden de data niet juist afgespeeld.

Raadpleeg 'Transferring Data Between the Computer and Instrument (for unprotected data)' in de Help-file van Musicsoft Downloader voor meer informatie over het laden van songdata vanaf een computer naar dit instrument.

Vereisten voor songdata die vanaf een computer naar dit instrument kunnen worden geladen

- Songs : gebruikerssongs (geladen van instrument), SMF Format 0-songs
- Maximale datagrootte : 748 kB
- Dataindeling : SMF-indeling 0
- Back-updata (geladen van instrument)
 Filenaam
 08CLP-M.BUP (CLP-370/340)
 08CLP-ML.BUP (CLP-330)
 08CLP-S.BUP (CLPS308/S306)

U kunt de geladen songs afspelen (pagina 44).

LET OP

Zet het instrument niet uit of neem de stekker van het instrument niet uit het stopcontact tijdens het verzenden van data. Als u dit wel doet, worden de data die worden verzonden, niet opgeslagen. Bovendien kan de werking van het flashgeheugen instabiel worden, waardoor de inhoud van het geheugen kan verdwijnen als de stroom van het instrument wordt in- of uitgeschakeld.

OPMERKING

U kunt de gratis toepassing Musicsoft Downloader downloaden van de Yamaha-website.

OPMERKING

Wijzig de filenaam niet handmatig op een computer. Als u dat wel doet, kunt u de file niet meer op het instrument laden.

OPMERKING

SMF (Standard MIDI File)

Dit filetype is een populaire sequence-indeling (voor het opnemen van speeldata). Deze file wordt ook wel een 'MIDI-file' genoemd. De file-extensie is MID. U kunt songs met de SMF-indeling afspelen met muzieksoftware of een sequencer die SMF ondersteunt. Dit instrument ondersteunt SMF.

OPMERKING

Sluit het venster van Musicsoft Downloader en sluit de toepassing af voordat u dit instrument gebruikt.

Songdata van het instrument naar een computer verzenden

Met Musicsoft Downloader kunt u de gebruikerssong van dit instrument overbrengen naar een computer. Raadpleeg 'Transferring Data Between the Computer and Instrument (for unprotected data)' in de Help-file van Musicsoft Downloader voor meer informatie over het overbrengen van songdata van dit instrument naar een computer.

Data die u van dit instrument naar een computer kunt overbrengen

- Gebruikerssong : uw eigen opgenomen songs
- Back-updata : paneelinstellingen
- Songdata (als deze vanaf de computer zijn geladen)

Gegevensback-up

Ten behoeve van een maximale gegevensbeveiliging adviseert Yamaha u belangrijke gegevens op te slaan op de computer met het programma Musicsoft Downloader (MSD). Hiermee kunt u een handige back-up maken voor als het interne geheugen is beschadigd (raadpleeg de 'Installatiegids voor de 'Accessory CD-ROM for Windows').

Gegevens die kunnen worden opgeslagen

• Paneelinstellingen en opgenomen gebruikerssongs

Het is mogelijk een back-up van de paneelinstellingen te maken via de back-upfuncties (pagina 70). U kunt de paneelinstellingen en opgenomen gebruikerssongs opslaan als één file.

• Externe songs die via de computer zijn ontvangen

Hieronder vallen externe songs die van de computer zijn opgeslagen met Musicsoft Downloader.

Procedure

1. Installeer het USB MIDI-stuurprogramma en het programma MSD op uw computer (Windows) en breng vervolgens een verbinding tot stand tussen de computer en het instrument.

Zie de afzonderlijke Installation Guide voor instructies bij de installatie.
Zie pagina 75 voor aansluitdetails.

2. Verplaats de gegevens naar de computer.

Sla de file 'CLP-xxx.BUP' op 'System Drive' onder 'Electronic Musical Instruments' op de computer op met het programma MSD.

De file 'CLP-xxx.BUP' bevat de paneelinstellingen en opgenomen gebruikerssongs. Bovendien verplaatst u, als u de externe songs in het instrument opslaat vanaf de computer, de songs vanuit 'Flash Memory' onder 'Electronic Musical Instruments' naar de computer via het programma MSD. Raadpleeg de Help van MSD voor instructies bij het gebruik van dit programma.

U kunt de instellingen herstellen en de songs laden in het instrument door het bestand 'CLP-xxx.BUP' en de externe songs te verplaatsen naar de mappen waarin u de files had opgeslagen.

OPMERKING

De file die wordt beschreven onder nr. 1 aan de linkerkant kan niet op een USB-opslagapparaat worden opgeslagen (CLP-370/340).

OPMERKING

Als het programma MSD wordt gestart op een computer die is aangesloten op het instrument, wordt 'con' (computeraansluiting) weergegeven in de display. Als deze aanduiding verschijnt, kunt u het instrument niet bedienen.

OPMERKING



Musicsoft Downloader kan niet worden gebruikt als het instrument een van de volgende statussen heeft:

- Als de demomodus actief is.
- Als songs worden afgespeeld.
- Als de opnamemodus actief is.
- Tijdens file-handelingen (een van de indicators van de knop [FILE] licht op).

OPMERKING

De paneelinstellingen en gebruikerssongs (file CLP-xxx.BUP) blijven beschikbaar in het instrument nadat deze op de computer zijn opgeslagen.

Berichtenlijst

Bericht	Opmerking
CLr	<p>Wordt weergegeven nadat de fabrieksinstellingen zijn hersteld.</p> <p> LET OP</p> <p>Schakel het instrument niet uit als 'CLr' wordt weergegeven in de display. Dit kan leiden tot het verlies van alle songdata in het instrument, inclusief externe songs (pagina 44).</p>
con	<p>Wordt weergegeven als Musicsoft Downloader wordt gestart op een computer die is aangesloten op het instrument.</p> <p>Als dit bericht verschijnt, kunt u het instrument niet bedienen.</p>
E01	Geeft aan dat het niet is gelukt toegang te krijgen tot het USB-opslagapparaat omdat het apparaat of het medium beschadigd is.
E02	Wordt weergegeven als de songdata beschadigd zijn of niet worden herkend.
E04	Geeft aan dat de hoeveelheid songdata te groot is om te worden geladen.
End	Wordt weergegeven als de huidige actie is voltooid.
Err	Wordt weergegeven als de MIDI/USB-kabel is losgekoppeld terwijl Musicsoft Downloader werd gestart op een computer die is aangesloten op het instrument.
FCL	<p>Geeft aan dat het interne geheugen is opgeschoond. Opgenomen songs en externe songs die vanaf een computer zijn geladen, worden verwijderd omdat de stroom is uitgeschakeld voordat de opslag- of laadhandeling voor de song was voltooid.</p> <p> LET OP</p> <p>Schakel het instrument niet uit als 'FCL' op de display wordt weergegeven. Dit kan leiden tot beschadiging van het instrument.</p>
For	Geeft aan dat het instrument de formatteermodus heeft gestart voor het USB-opslagapparaat.
FUL	Wordt weergegeven als het interne geheugen vol raakt tijdens het opnemen van songs.
	Wordt weergegeven als het USB-opslagapparaat vol raakt en de song niet kan worden opgeslagen.
	Wordt weergegeven als het totale aantal bestanden te groot wordt.
Lod	Wordt weergegeven als een beveiligde song wordt geladen.
n y	Wordt gebruikt om te bevestigen of een actie al dan niet moet worden uitgevoerd.
n~y	Wordt gebruikt om opnieuw te bevestigen of de overschrijf-, verwijder- of formatteerhandeling al dan niet moet worden uitgevoerd.
Pro	Geeft aan dat het USB-opslagapparaat of -medium beveiligd is.

Problemen oplossen

Probleem	Mogelijke oorzaak en oplossing
De Clavinova gaat niet aan.	De Clavinova is niet goed aangesloten. Steek de ene stekker van het netsnoer stevig in de aansluiting op de Clavinova en de andere in het stopcontact (pagina 14).
Er is een klik of plof te horen als het instrument wordt aan- of uitgezet.	Dit is normaal als er een elektrische stroom aan het instrument wordt geleverd.
Er is ruis te horen via de luidsprekers of hoofdtelefoon.	De bijgeluiden kunnen het gevolg zijn van interferentie die veroorzaakt wordt door het gebruik van een mobiele telefoon in de onmiddellijke nabijheid van de Clavinova. Zet de mobiele telefoon uit, of gebruik deze verder bij de Clavinova vandaan.
Het totale volume is laag of er is geen geluid te horen.	<ul style="list-style-type: none"> Het hoofdvolume is te laag ingesteld. Stel het in op een geschikt niveau met de schuifregelaar [MASTER VOLUME]. Zorg ervoor dat er geen hoofdtelefoon is aangesloten op de hoofdtelefoonaansluiting (als de schakelaar SPEAKER is ingesteld in de positie 'NORMAL'). Als de schakelaar SPEAKER is ingesteld op 'OFF', zet u deze op 'NORMAL' of 'ON' (pagina 15). Zorg ervoor dat de lokale besturing (pagina 68) op 'ON' staat.
De luidsprekers worden niet uitgeschakeld als er een hoofdtelefoon is aangesloten.	De SPEAKER-schakelaar staat mogelijk op 'ON'. Zet de SPEAKER-schakelaar in de positie 'NORMAL' (pagina 15).
Het demperpedaal werkt niet of het geluid geeft continu sustain, zelfs als het demperpedaal niet is ingedrukt.	De pedaal-/stekker is misschien niet goed aangesloten. Zorg ervoor dat de pedaalplug stevig op de juiste aansluiting is aangesloten (pagina 83, 86).
Het luidsprekergeluid wordt gewijzigd.	De AUX OUT-aansluiting is mogelijk aangesloten. Koppel de stekker los (zie pagina 71).
Hoewel een USB-opslagapparaat is aangesloten, gaat de USB-indicator SONG SELECT niet branden als op de knop [SONG SELECT] wordt gedrukt.	<p>Het USB-opslagapparaat wordt mogelijk niet herkend door het instrument, afhankelijk van het apparaat zelf of het tijdstip van herkenning.</p> <ol style="list-style-type: none"> (CLP-370/340) controleer de [SELECT]-schakelaar. Als u overschakelt naar 'A', wordt de aansluiting van het bedieningspaneel geselecteerd, terwijl als u overschakelt naar 'B' de aansluiting op het aansluitpaneel aan de onderkant wordt geselecteerd. Controleer of het apparaat niet beschadigd is. Controleer of de indicator FILE 'LOAD TO USER' knippert nadat het USB-opslagapparaat is aangesloten. Als de indicator niet knippert, is het apparaat mogelijk beschadigd. Controleer of de compatibiliteit van het apparaat is bevestigd door Yamaha (pagina 73). Selecteer nogmaals 'USB' bij SONG SELECT. Mogelijk duurt het even voordat het instrument het USB-opslagapparaat herkent. Druk nogmaals op de knop [SONG SELECT] om de indicator 'USB' in te schakelen.
Het USB-opslagapparaat reageert niet meer (is gestopt).	<ul style="list-style-type: none"> Het USB-opslagapparaat is niet compatibel met het instrument. Gebruik alleen apparaten waarvan de compatibiliteit is bevestigd door Yamaha (pagina 73). Schakel het instrument uit en koppel het apparaat los en schakel het instrument vervolgens weer in en sluit het apparaat weer aan.
De drie LED's 'SAVE TO USB', 'LOAD TO USER' en 'DEL/FORMAT' bij de knop [FILE] knipperen tegelijkertijd als er een opslagapparaat wordt aangesloten.	Koppel het USB-opslagapparaat los en schakel het instrument uit. Het USB-opslagapparaat is niet compatibel met het instrument.
De drie LED's 'SAVE TO USB', 'LOAD TO USER' en 'DEL/FORMAT' bij de knop [FILE] knipperen tegelijkertijd gedurende vijf seconden als het USB-opslagapparaat wordt gebruikt.	Koppel het USB-opslagapparaat één keer los en sluit het weer aan.
Er wordt niets aangegeven in de LED-display.	Druk op de knop [-/NO] of [+YES] en probeer de handeling opnieuw uit te voeren.

Opties

Bank BC-100

Een comfortabele bank die in stijl overeenkomt met uw Yamaha Clavinova.

Stereohoofdtelefoon HPE-160

Uitzonderlijk goed klinkende lichtgewicht dynamische hoofdtelefoon met extra zachte oorkussentjes.

UD-FD01 USB-FDD-diskdrive

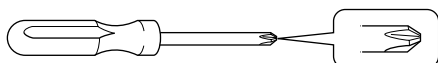
Diskdrive die op het instrument kan worden aangesloten voor het opslaan of laden van data.

CLP-370: Montage van de pianostandaard

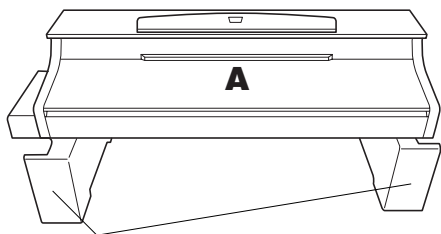
! LET OP

- Monteer het apparaat op een vlak vloeroppervlak.
- Let erop dat u geen onderdelen door elkaar haalt en zorg ervoor dat alle onderdelen in de juiste richting worden geplaatst. Houd bij de montage van het apparaat de onderstaande volgorde aan.
- De montage moet door ten minste twee personen worden uitgevoerd.
- Gebruik alleen de meegeleverde schroeven van de aangegeven grootte. Gebruik geen andere schroeven. Het gebruik van onjuiste schroeven kan beschadiging of een onjuiste werking van het product veroorzaken.
- Zorg ervoor dat u alle schroeven goed vastdraait bij het voltooiën van de montage van het apparaat.
- Voor de demontage van het apparaat draait u de onderstaande volgorde om.

Zorg dat u een kruiskopschroevendraaier (+) van het juiste formaat bij de hand hebt.

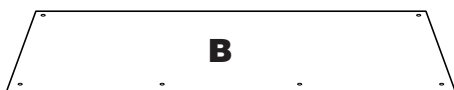


Verwijder alle onderdelen uit het pakket en controleer of u alle onderdelen bezit.

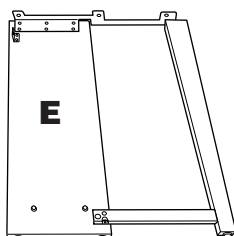
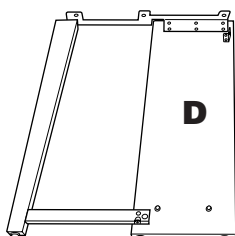


Piepschuim beschermblokken

Haal de piepschuim beschermblokken uit de verpakking, leg ze op de vloer en plaats A er bovenop. Leg de blokken zo neer dat ze de luidsprekerbox aan de onderkant van A niet blokkeren.



Aan de achterkant is een samengebondeld pedaalsnoer bevestigd.



Montageonderdelen

4 lange schroeven van 6 x 25 mm



4 zelftappende schroeven van 4 x 20 mm



6 korte schroeven van 6 x 16 mm



2 kabelhouders



2 dunne schroeven van 4 x 12 mm



Hoofdtelefoonophangbeugel

2 dunne schroeven van 4 x 10 mm



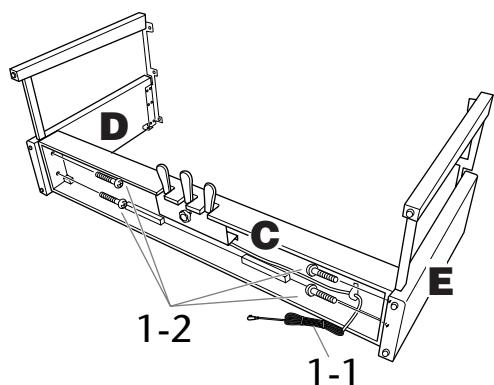
Hoofdtelefoonophangbeugel



Netsnoer



1. Bevestig C aan D en E.



1-1 Haal het opgerolde pedaalsnoer los en leg dit uit. Gooi het kunststof bindertje niet weg. Dit hebt u later in stap 5 nodig.

1-2 Bevestig D en E aan C door vier lange schroeven (6 x 25 mm) vast te draaien.

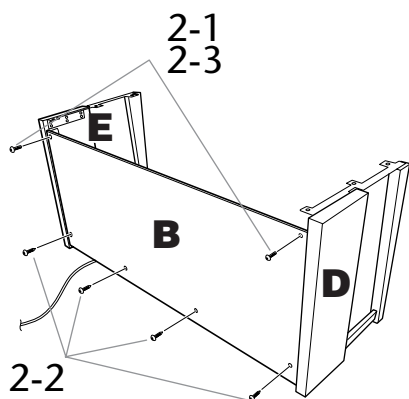
2. Bevestig B.

Afhankelijk van het model van de Clavinova die u hebt aangeschaft, kan de kleur van het oppervlak aan één kant van B anders zijn dan de kleur aan de andere kant. In dat geval plaatst u B zo dat de kant met de kleur die het meest overeenkomt met D en E in uw richting wijst (als u op het instrument zou spelen).

2-1 Lijn de schroefgaten aan de bovenkant van B uit met de klampgaten op B en E en bevestig vervolgens de bovenhoeken van B aan D en E door twee dunne schroeven (4 x 12 mm) met de hand vast te draaien.

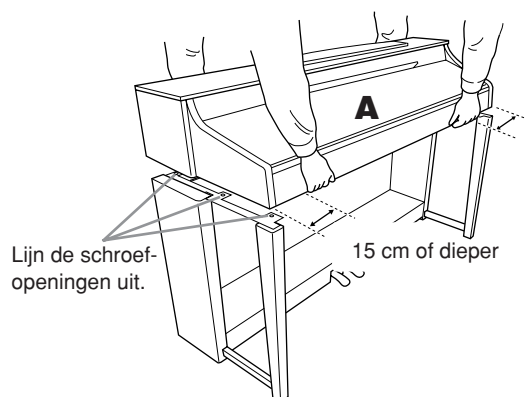
2-2 Bevestig de onderkant van B met vier zelftappende schroeven (4 x 20 mm).

2-3 Draai de schroeven in de bovenzijde van B die in stap 2-1 zijn bevestigd, goed vast.



3. Plaats A.

Let erop dat u bij het bevestigen van het hoofdgedeelte de onderkant van de voorkant vasthoudt op plekken die ten minste 15 cm verwijderd zijn van de zijkanten en bij de handgrepen op het achterpaneel.



⚠ LET OP

Let goed op dat u het hoofdapparaat niet laat vallen en dat uw vingers niet bekneld raken.

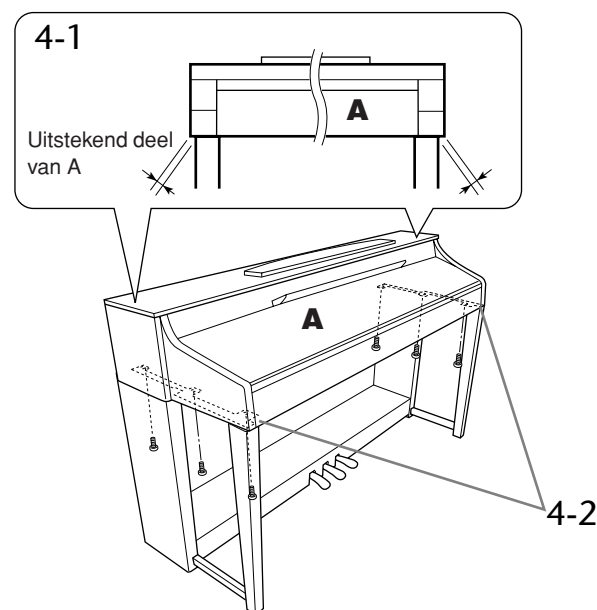
⚠ LET OP

Houd het hoofdapparaat alleen vast op de plaats die hierboven wordt aangegeven.

4. Zet A vast.

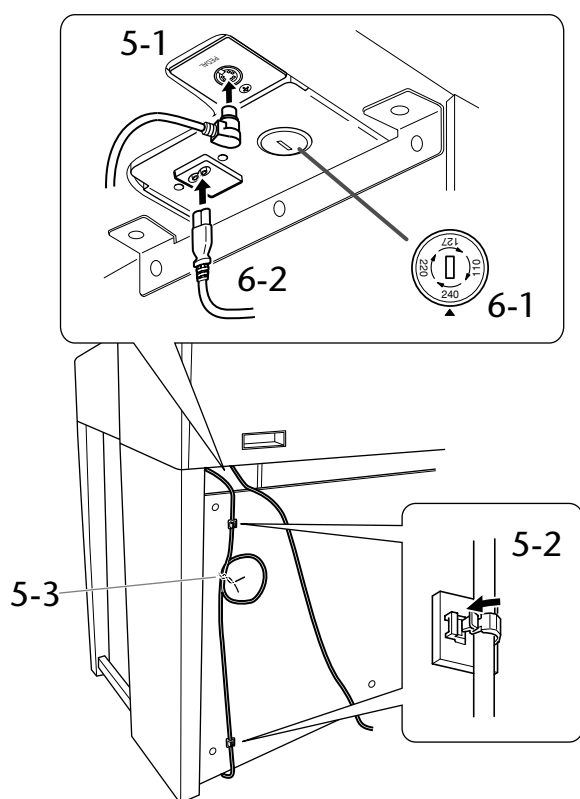
4-1 Wijzig de positie van A zodat de linker- en rechterzijde van A in gelijke mate achter D en E uitsteken (van voren af gezien).

4-2 Zet A vast door vanaf de voorkant zes korte schroeven (6 x 16 mm) vast te draaien.



5. Sluit het pedaalsnoer aan.

- 5-1** Leid het pedaalsnoer vanaf de achterkant en steek de stekker in de pedalaansluiting.
- 5-2** Bevestig de snoerhouders op het achterpaneel zoals aangegeven, en klik vervolgens het snoer in de houders.
- 5-3** Gebruik een kunststof bindbandje om eventueel overtollig pedaalsnoer samen te binden.



6. Sluit het netsnoer aan.

- 6-1** Stel de voltageschakelaar in (voor modellen met een voltageschakelaar).

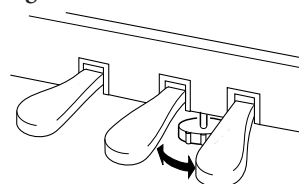
Voltageschakelaar

Controleer voordat u het netsnoer aansluit de instelling van de voltageschakelaar, indien aanwezig. Gebruik een platkopschroevendraaier om de schakelaar op het juiste voltage (110, 127, 220 of 240 V) voor uw land te zetten door de schakelaar te draaien totdat het juiste voltage bij het pijltje verschijnt. De schakelaar staat op 240 V als het instrument vanuit de fabriek wordt verzonden. Steek, nadat het juiste voltage is geselecteerd, het netsnoer in de AC IN-aansluiting en in het stopcontact. In sommige landen wordt mogelijk een stekkeradapter meegeleverd zodat de stekker op uw stopcontact kan worden aangesloten.

- 6-2** Leid het netsnoer vanaf de achterkant en steek de stekker in het stopcontact.

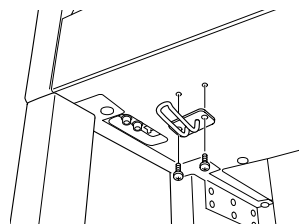
7. Stel de stabilisator in.

Draai aan de stabilisator totdat de pedalenconsole een stevig contact maakt met het vloeroppervlak.



8. Bevestig de hoofdtelefoonophangbeugel.

Gebruik de bijgeleverde twee schroeven (4 x 10 mm) om de beugel te bevestigen, zoals in de afbeelding wordt weergegeven.



Controleer na het monteren de onderstaande punten.

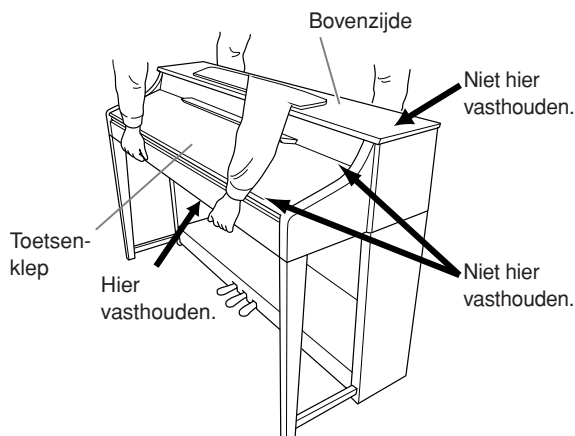
- **Zijn er onderdelen overgebleven?**
Loop de montage-instructies nog eens door en herstel eventuele fouten.
- **Staat het instrument in de weg van deuren en/of andere beweegbare voorwerpen?**
Verplaats het instrument naar een geschikte locatie.
- **Maakt het instrument een rammelend geluid als u het beweegt?**
Draai alle schroeven stevig aan.
- **Rammelt de pedalenconsole of geeft deze mee als u de pedalen indrukt?**
Draai aan de stabilisator totdat deze een stevig contact maakt met de vloer.
- **Zijn de pedaalkabel en het netsnoer correct aangesloten?**
Controleer de verbindingen.
- **Als het instrument een krakend geluid maakt of wankel aanvoelt als u op het toetsenbord speelt, raadpleeg dan de montageschema's en draai alle schroeven wat steviger aan.**

⚠ LET OP

Als u het instrument na montage verplaatst, moet u het instrument altijd aan de onderkant van de voorzijde en de handvatten op de achterkant van het hoofdapparaat vasthouden.

⚠ LET OP

Til nooit aan de toetsenklep of aan de bovenzijde. Als u het instrument niet goed vasthoudt, kan het instrument beschadigd raken of kunt u persoonlijk letsel oplopen.

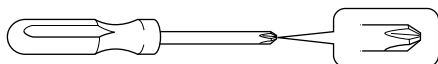


CLP-340/330: Montage van de pianostandaard

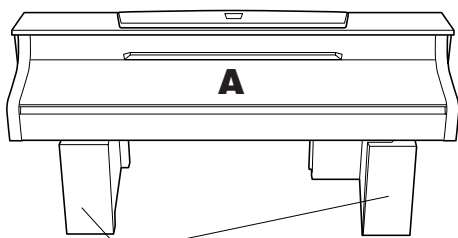
! LET OP

- Monteer het apparaat op een vlak vloeroppervlak.
- Let erop dat u geen onderdelen door elkaar haalt en zorg ervoor dat alle onderdelen in de juiste richting worden geplaatst. Houd bij de montage van het apparaat de onderstaande volgorde aan.
- De montage moet door ten minste twee personen worden uitgevoerd.
- Gebruik alleen de meegeleverde schroeven van de aangegeven grootte. Gebruik geen andere schroeven. Het gebruik van onjuiste schroeven kan beschadiging of een onjuiste werking van het product veroorzaken.
- Zorg ervoor dat u alle schroeven goed vastdraait bij het voltooiën van de montage van het apparaat.
- Voor de demontage van het apparaat draait u de onderstaande volgorde om.

Zorg dat u een kruiskopschroevendraaier (+) van het juiste formaat bij de hand hebt.



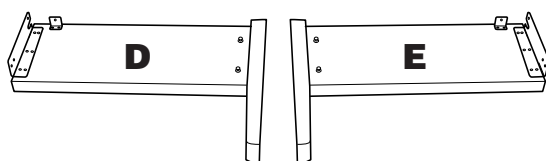
Verwijder alle onderdelen uit het pakket en controleer of u alle onderdelen bezit.



Piepschuim beschermblokken
Haal de piepschuim beschermblokken uit de verpakking, leg ze op de vloer en plaats A er bovenop. Leg de blokken zo neer dat ze de aansluitingen aan de onderkant van A niet blokkeren.



Aan de achterkant is een samengebondeld pedaal snoer bevestigd.



Montageonderdelen

4 lange schroeven van 6 x 25 mm



6 korte schroeven van 4 x 16 mm



2 dunne schroeven van 4 x 12 mm



4 zelftappende schroeven van 4 x 20 mm



2 kabelhouders



Hoofdtelefoonophangbeugel

2 dunne schroeven van 4 x 10 mm



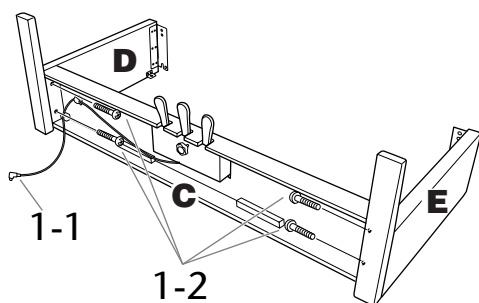
Hoofdtelefoonophangbeugel



Netsnoer



1. Bevestig C aan D en E.



1-1 Haal het opgerolde pedaalsnoer los en leg dit uit. Gooi het kunststof bindertje niet weg. Dit hebt u later in stap 5 nodig.

1-2 Bevestig D en E aan C door vier lange schroeven (6 x 25 mm) vast te draaien.

2. Bevestig B.

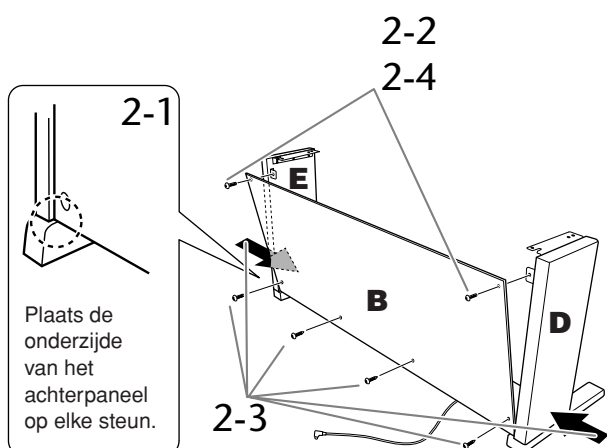
Afhankelijk van het model van de Clavinova die u hebt aangeschaft, kan de kleur van het oppervlak aan één kant van B anders zijn dan de kleur aan de andere kant. In dat geval plaatst u B zo dat de kant met de kleur die het meest overeenkomt met D en E in uw richting wijst (als u op het instrument zou spelen).

2-1 Plaats de onderkant van B op de steunen van D en E en lijn vervolgens de schroefgaten aan de bovenkant van B uit met de klampgaten op D en E.

2-2 Bevestig de bovenste hoeken van B aan D en E door twee dunne schroeven (4 x 12 mm) met de hand vast te draaien.

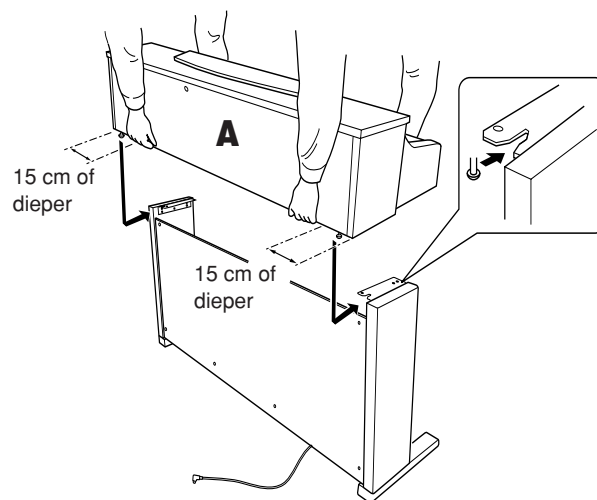
2-3 Duw vanaf de buitenkant tegen de onderkant van D en E en bevestig de onderkant van B met vier zelftappende schroeven (4 x 20 mm).

2-4 Draai de schroeven in de bovenzijde van B die in stap 2-2 zijn bevestigd, goed vast.



3. Plaats A.

Zorg ervoor dat u uw handen minstens 15 cm van de einden van het hoofdgedeelte afhoudt, als u dit op zijn plaats brengt.



⚠ LET OP

Let goed op dat u het hoofdapparaat niet laat vallen en dat uw vingers niet bekneld raken.

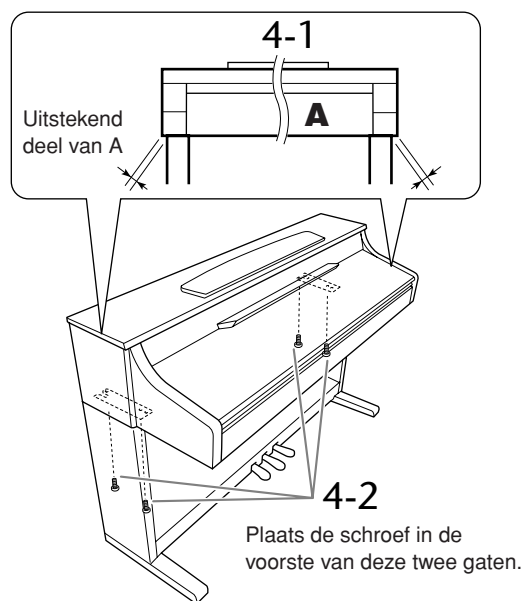
⚠ LET OP

Houd het hoofdapparaat alleen vast op de plaats die hierboven wordt aangegeven.

4. Zet A vast.

4-1 Wijzig de positie van A zodat de linker- en rechterzijde van A van voren af gezien in gelijke mate achter D en E uitsteken.

4-2 Zet A vast door vanaf de voorkant de zes korte schroeven (6 x 16 mm) vast te draaien.

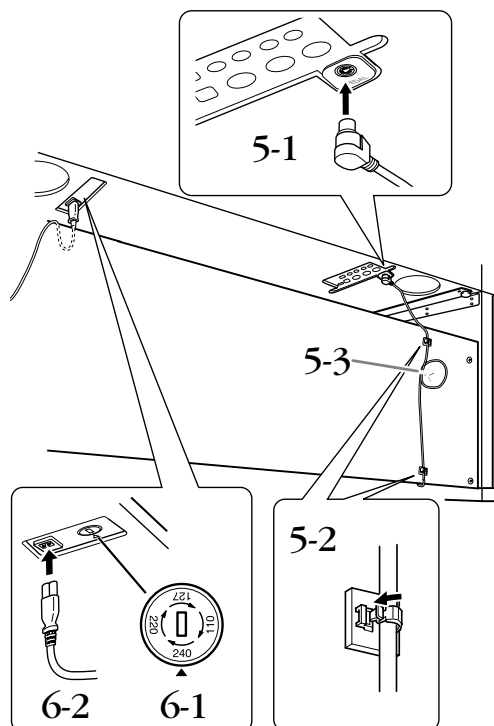


5. Sluit het pedaalsnoer en het netsnoer aan.

5-1 Leid het pedaalsnoer vanaf de achterkant en steek de stekker in de pedalaansluiting.

5-2 Bevestig de snoerhouders op het achterpaneel zoals aangegeven, en klik vervolgens het snoer in de houders.

5-3 Gebruik een kunststof bindbandje om eventueel overtollig pedaalsnoer samen te binden.



6. Sluit het netsnoer aan.

6-1 Stel de voltageschakelaar in (voor modellen met een voltageschakelaar).

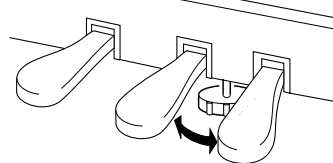
Voltageschakelaar

Controleer voordat u het netsnoer aansluit de instelling van de voltageschakelaar, indien aanwezig. Gebruik een platkopschroevendraaier om de schakelaar op het juiste voltage (110, 127, 220 of 240 V) voor uw land te zetten door de schakelaar te draaien totdat het juiste voltage bij het pijltje verschijnt. De schakelaar staat op 240 V als het instrument vanuit de fabriek wordt verzonden. Steek, nadat het juiste voltage is geselecteerd, het netsnoer in de AC IN-aansluiting en in het stopcontact. In sommige landen wordt mogelijk een stekkeradapter meegeleverd zodat de stekker op uw stopcontact kan worden aangesloten.

6-2 Leid het netsnoer vanaf de achterkant en steek de stekker in het stopcontact.

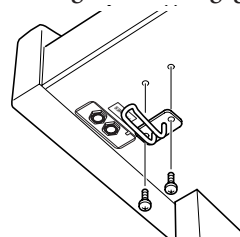
7. Stel de stabilisator in.

Draai aan de stabilisator totdat de pedalenconsole een stevig contact maakt met het vloeroppervlak.



8. Bevestig de hoofdtelefoonophangbeugel.

Gebruik de bijgeleverde twee schroeven (4 x 10 mm) om de beugel te bevestigen, zoals in de afbeelding wordt weergegeven.



Controleer na het monteren de onderstaande punten.

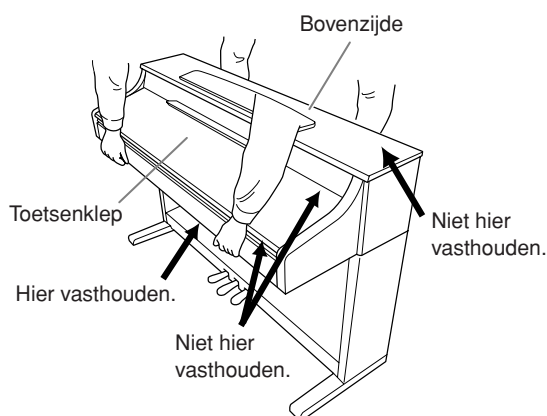
- **Zijn er onderdelen overgebleven?**
Loop de montage-instructies nog eens door en herstel eventuele fouten.
- **Staat het instrument in de weg van deuren en/of andere beweegbare voorwerpen?**
Verplaats het instrument naar een geschikte locatie.
- **Maakt het instrument een rammelend geluid als u het beweegt?**
Draai alle schroeven stevig aan.
- **Rammelt de pedalenconsole of geeft deze mee als u de pedalen indrukt?**
Draai aan de stabilisator totdat deze een stevig contact maakt met de vloer.
- **Zijn de pedalkabel en het netsnoer correct aangesloten?**
Controleer de verbindingen.
- **Als het instrument een krakend geluid maakt of wankel aanvoelt als u op het toetsenbord speelt, raadpleeg dan de montageschema's en draai alle schroeven wat steviger aan.**

⚠ LET OP

Als u het instrument na de montage wilt verplaatsen, til het dan altijd aan de onderkant van het hoofdgedeelte op.

⚠ LET OP

Til nooit aan de toetsenklep of aan de bovenzijde. Als u het instrument niet goed vasthoudt, kan het instrument beschadigd raken of kunt u persoonlijk letsel oplopen.

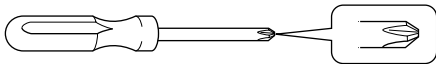


CLP-S308/S306: Montage van de pianostandaard

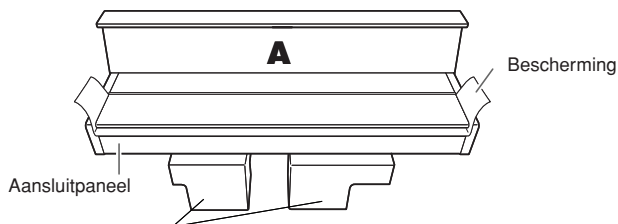
! LET OP

- Monteer het apparaat op een vlak vloeroppervlak.
- Let erop dat u geen onderdelen door elkaar haalt en zorg ervoor dat alle onderdelen in de juiste richting worden geplaatst. Houd bij de montage van het apparaat de onderstaande volgorde aan.
- De montage moet door ten minste twee personen worden uitgevoerd.
- Gebruik alleen de meegeleverde schroeven van de aangegeven grootte. Gebruik geen andere schroeven. Het gebruik van onjuiste schroeven kan beschadiging of een onjuiste werking van het product veroorzaken.
- Zorg ervoor dat u alle schroeven goed vastdraait bij het voltooien van de montage van het apparaat.
- Voor de demontage van het apparaat draait u de onderstaande volgorde om.

Zorg dat u een kruiskopschroevendraaier (+) van het juiste formaat bij de hand hebt.



Verwijder alle onderdelen uit het pakket en controleer of u alle onderdelen bezit.

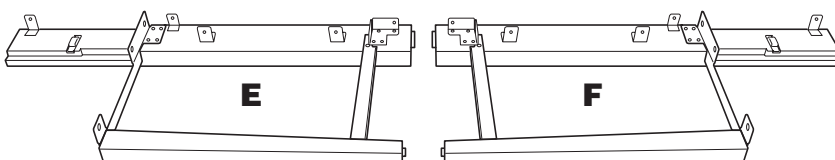
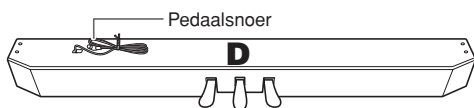
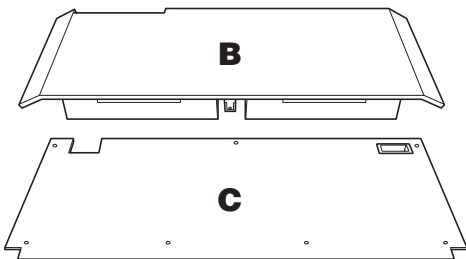


Piepschuimen beschermblokken

Haal de piepschuimen beschermblokken uit de verpakking, leg ze op de vloer en plaats A er bovenop. Leg de blokken zo neer dat ze de aansluitingen aan de onderkant van A niet blokkeren.

! LET OP

Bewaar de bescherming voor toekomstig gebruik. Deze bescherming wordt gebruikt om het toetsenbord tegen krassen te beschermen tijdens het transport van het instrument. Plaats de bescherming op het hele toetsenbord voordat u de toetsenklep sluit.



Montageonderdelen

10 lange schroeven van 6 x 20 mm



6 korte schroeven van 6 x 16 mm



5 dunne schroeven van 4 x 14 mm



5 zelftappende schroeven van 4 x 20 mm



2 kabelhouders



Hoofdtelefoonophangbeugel

2 dunne schroeven van 4 x 10 mm

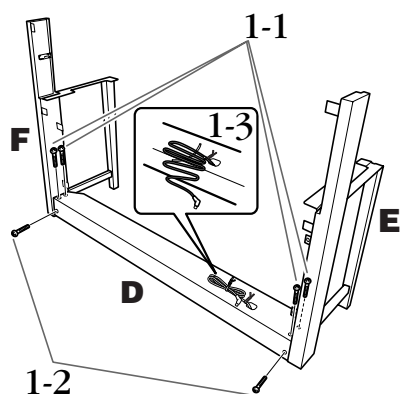


Hoofdtelefoonophangbeugel



Netsnoer

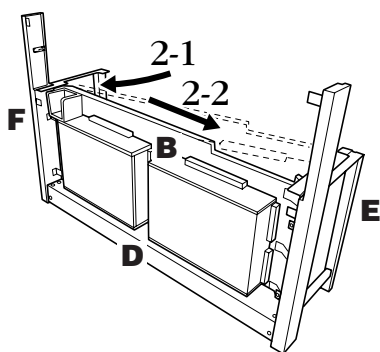


1. Bevestig D aan E en F.

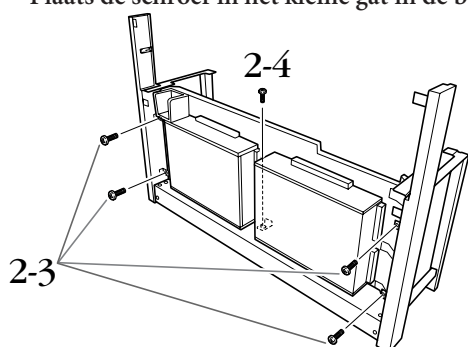
- 1-1** Bevestig D aan E en F met behulp van vier lange schroeven (6 x 20 mm).
- 1-2** Zet D vanaf de achterkant vast met twee lange schroeven (6 x 20 mm).
- 1-3** Verwijder het kabelbindertje van het samengevouwen pedaalsnoer. Verwijder niet het kabelbindertje dat zich naast het gat bevindt.

2. Bevestig B.

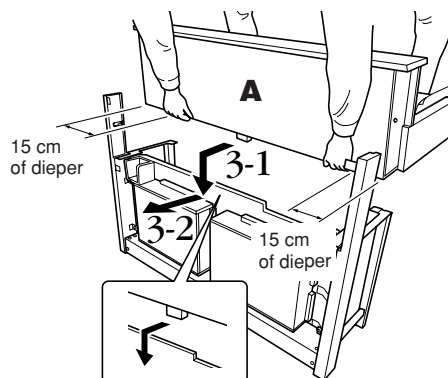
- 2-1** Plaats B tussen E en F, zoals in de illustratie aangegeven.
- 2-2** Breng B op één lijn met de voorkant van D, E en F en bevestig B.



- 2-3** Maak B tijdelijk vast door vier lange schroeven (6 x 20 mm) met de hand vast te draaien.
* Plaats vier schroeven in de grote gaten (de vier gaten) in de beugels.
- 2-4** Zet B vast met één dunne schroef (4 x 14 mm).
* Plaats de schroef in het kleine gat in de beugel.

**3. Plaats A.**

- 3-1** Zorg ervoor dat u uw handen minstens 15 cm van de einden van A afhoudt wanneer u A plaatst.
- 3-2** Plaats A zo dat de houten stopblokkjes achter aan de onderkant van A achter het voorpaneel komen en schuif A langzaam naar achteren.

**⚠ LET OP**

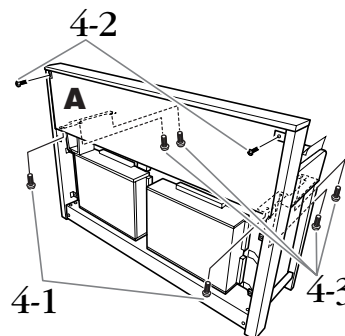
Let goed op dat u het hoofdapparaat niet laat vallen en dat uw vingers niet bekneld raken.

⚠ LET OP

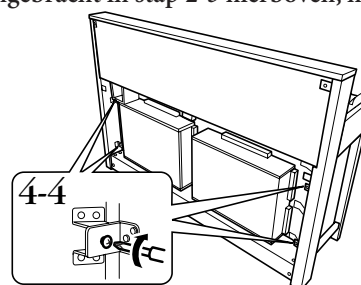
Houd het toetsenbord vast op de plaats die in de illustratie wordt aangegeven.

4. Zet A vast.

- 4-1** Zet A vanaf de achterkant vast met twee korte schroeven (6 x 16 mm).
- 4-2** Zet A vanaf de achterkant vast met twee dunne schroeven (4 x 14 mm).
- 4-3** Zet A vanaf de voorkant vast met vier korte schroeven (6 x 16 mm).



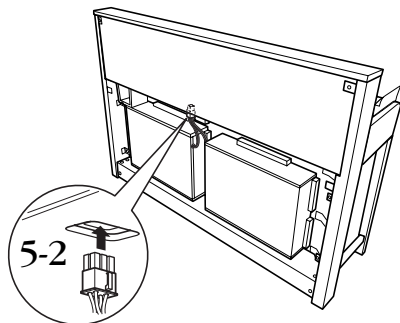
- 4-4** Draai de schroeven die u tijdelijk op B hebt aangebracht in stap 2-3 hierboven, nu stevig aan.



5. Sluit het luidsprekersnoer aan.

5-1 Verwijder het kabelbindertje waarmee het luidsprekersnoer bij elkaar wordt gehouden.

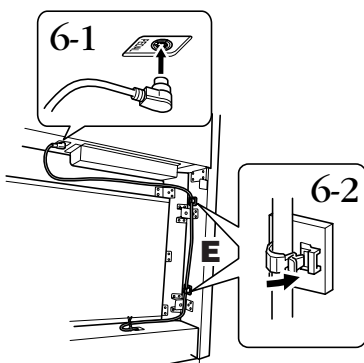
5-2 Steek de stekker van het luidsprekersnoer zo in de aansluiting dat het uitstekende nokje op de stekker naar rechts wijst, gezien vanaf de achterkant.



6. Sluit het pedaalsnoer aan.

6-1 Steek de stekker van het pedaalsnoer in de aansluiting [PEDAL].

6-2 Bevestig de snoerhouders op het instrument zoals aangegeven, en klik vervolgens het snoer in de houders. Controleer nu of het pedaalsnoer tussen de stekker en de kabelhouder nergens loshangt.

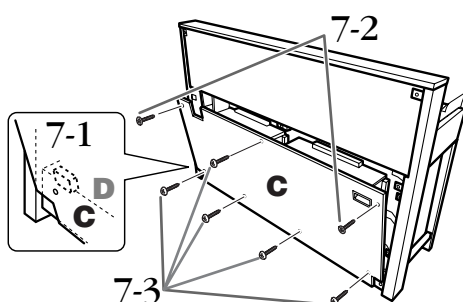


7. Bevestig C.

7-1 Plaats de houten stopblokjes in de benedenhoeken van C op D, en zet vervolgens de bovenkant van C vast.

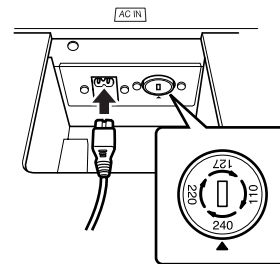
7-2 Zet de rechter- en linkerbovenkant van C vast met twee dunne schroeven (4 x 14 mm).

7-3 Zet het midden van de bovenkant en de onderkant van C vast met vijf zelftappende schroeven (4 x 20 mm).



8. Sluit het netsnoer aan.

8-1 Voor modellen met een voltageschakelaar: stel de voltageschakelaar in op het juiste voltage.



Voltageschakelaar

Controleer voordat u het netsnoer aansluit de instelling van de voltageschakelaar, indien aanwezig. Gebruik een platkopschroevendraaier om de schakelaar op het juiste voltage (110, 127, 220 of 240 V) voor uw land te zetten door de schakelaar te draaien totdat het juiste voltage bij het pijltje verschijnt. De schakelaar staat op 240 V als het instrument vanuit de fabriek wordt verzonden. Steek, nadat het juiste voltage is geselecteerd, het netsnoer in de AC IN-aansluiting en in het stopcontact. In sommige landen wordt mogelijk een stekkeradapter meegeleverd zodat de stekker op uw stopcontact kan worden aangesloten.

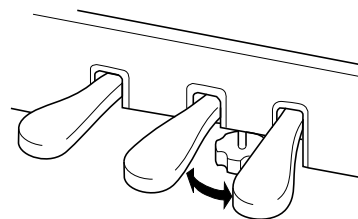
⚠ WAARSCHUWING

Een foutief ingesteld voltage kan ernstige schade toebrengen aan de Clavinova of leiden tot onjuist functioneren.

8-2 Steek de stekker van het netsnoer in de aansluiting [AC IN].

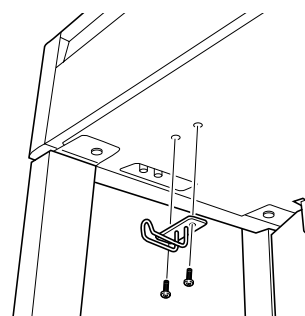
9. Stel de stabilisator in om de pedalen goed vast te zetten.

Draai aan de stabilisator totdat de pedalenconsole een stevig contact maakt met het vloeroppervlak.



10. Bevestig de hoofdtelefoonophangbeugel.

Gebruik de meegeleverde twee schroeven (4 x 10 mm) om de beugel te bevestigen, zoals in de afbeelding wordt weergegeven.



Controleer na het monteren de onderstaande punten.

- **Zijn er onderdelen overgebleven?**
Loop de montage-instructies nog eens door en herstel eventuele fouten.
- **Staat het instrument in de weg van deuren en/of andere beweegbare voorwerpen?**
Verplaats het instrument naar een geschikte locatie.
- **Maakt het instrument een rammelend geluid als u het beweegt?**
Draai alle schroeven stevig aan.
- **Rammelt de pedalenconsole of geeft deze mee als u de pedalen indrukt?**
Draai aan de stabilisator totdat deze een stevig contact maakt met de vloer.
- **Zijn de pedaalkabel en het netsnoer correct aangesloten?**
Controleer de verbindingen.
- **Als het instrument een krakend geluid maakt of wankel aanvoelt als u op het toetsenbord speelt, raadpleeg dan de montageschema's en draai alle schroeven wat steviger aan.**

! LET OP

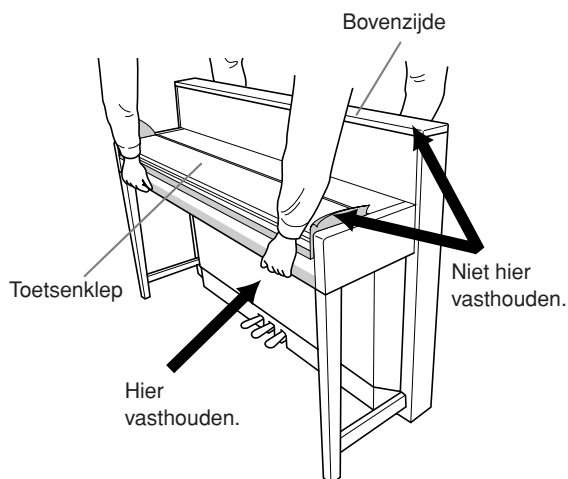
Als u het instrument na de montage wilt verplaatsen, til het dan altijd aan de onderkant van het hoofdgedeelte op.

! LET OP

Til nooit aan de toetsenklep of aan de bovenzijde. Als u het instrument niet goed vasthoudt, kan het instrument beschadigd raken of kunt u persoonlijk letsel oplopen.

! LET OP

Wanneer u het instrument gaat vervoeren, moet u het hele toetsenbord met de bescherming (page 87) afdekken voordat u de toetsenklep sluit. Deze bescherming beschermt het toetsenbord tegen krassen.

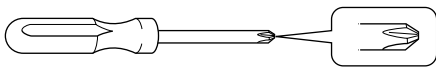


De optionele diskdrive installeren (CLP-370/340)

De optionele diskdrive UD-FD01 kan aan de onderzijde van het instrument worden bevestigd met de bijgeleverde behuizing en schroeven.

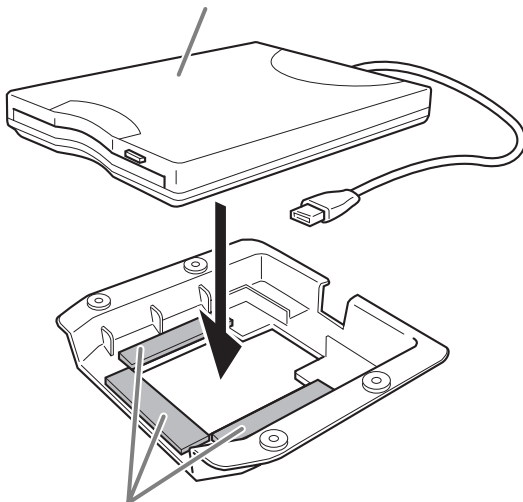
Voor de CLP-330 en CLP-S308/S306: De diskdrive kan met het instrument worden gebruikt, maar kan niet op de hier beschreven manier worden bevestigd. Als u de diskdrive wilt gebruiken met deze modellen, legt u de drive op het bovenpaneel. Verwijder het aangesloten schijfsnoer voordat u de toetsenklep sluit.

Zorg dat u een kruiskopschroevendraaier (+) bij de hand hebt.



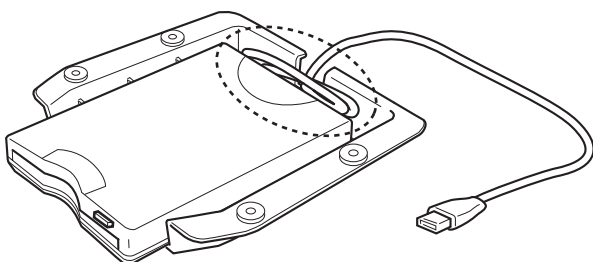
- 1. Verwijder het papier van het dubbelzijdige plakband in de behuizing en plaats de diskdrive in de behuizing.**

Plaats de drive in de behuizing met de zijde met de rubberen dopjes richting de behuizing.

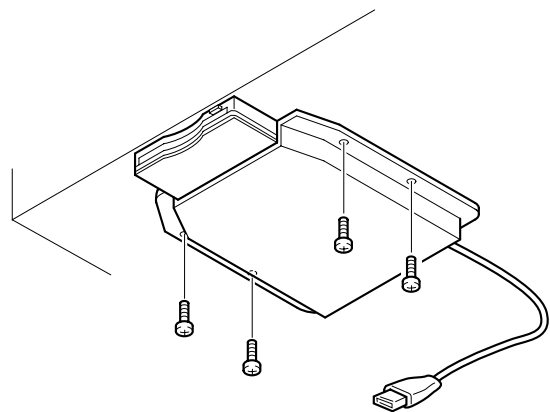


Dubbelzijdig plakband

- 2. Leid de USB-kabel door de behuizing zoals hieronder wordt weergegeven.**



- 3. Bevestig de drive en de behuizing met de vier schroeven (4 x 10 mm) linksonder op het instrument.**



- 4. Sluit de USB-kabel aan op de aansluiting [USB TO DEVICE].**

Presetvoicelijst

CLP-370/340

○: Ja
—: Nee

Voicenaam	Stereo- gesam- pled	Aanslag- gevoelig- heid	Dynami- sche sam- pling ^{*1}	Toets-los- sampling ^{*2}	Beschrijving van de voice
GRANDPIANO 1	○	○	○	○	Opgenomen samples van een volwaardige concertvleugel. Bevat ook vier niveaus van dynamische sampling, sustainsamples en toets-uit-samples voor een uitzonderlijk realistisch akoestische-vleugelgeluid. Perfect voor klassieke composities en elke willekeurige andere stijl waarvoor een akoestische piano nodig is.
VARIATION	○	○	○	○	Warme en zoetklinkende piano. Goed voor klassieke composities.
GRANDPIANO 2	○	○	—	—	Ruimtelijke en pure piano met een heldere nagalm. Goed voor populaire muziek.
VARIATION	○	○	—	—	Heldere, ruimtelijke piano. Goed voor populaire of rockmuziek.
E.PIANO 1	—	○	○	—	Een elektronisch pianogeluid gecreëerd met FM-synthese. Extreem 'muzikale' reactie met variërende klankkleur afhankelijk van de toetsenbordaanslag. Goed voor gangbare populaire muziek.
VARIATION	—	○	—	—	Een synthetisch gegenereerd type geluid van een elektronische piano zoals dat vaak te horen is in populaire muziek. Gebruikt in de duale modus mengt dit goed met een voice van een akoestische piano.
E.PIANO 2	—	○	○	○	Het geluid van een elektrische piano die gebruikmaakt van hamers die op metalen 'staafjes' slaan. Een zachte klank als er licht wordt gespeeld en een agressieve klank als er hard wordt gespeeld.
VARIATION	—	○	○	—	Een licht afwijkend geluid van een elektrisch piano zoals dat vaak te horen is in rockmuziek en populaire muziek.
HARPSICHORD	○	—	—	○	Absoluut het instrument voor barokmuziek. Aangezien een klavecimbel met getokkelde snaren werkt, is deze niet aanslaggevoelig. Er is echter een karakteristiek bijkomend geluid als de toetsen worden losgelaten.
VARIATION	○	—	—	○	Mengt dezelfde voice een octaaf hoger voor een helderdere klank.
E. CLAVICHORD	—	○	—	○	Een op een hameraanslag gebaseerd toetsinstrument dat voorziet in een elektrische pickup die vaak te horen is in funk- en soulmuziek. Zijn klank is bekend door het specifieke geluid dat wordt geproduceerd als de toetsen worden losgelaten.
VARIATION	—	○	—	○	Bevat een uniek preset-effect.
VIBRAPHONE	○	○	○	—	Vibrafoon bespeeld met relatief zachte mallets. De klank wordt metaliger naarmate u harder speelt.
VARIATION	○	○	—	—	Stereo-gesampled, ruimtelijke en realistische marimba.
CHURCH ORGAN	○	—	—	—	Dit is een typisch pijporgelgeluid (8' + 4' + 2'). Goed voor kerkmuziek uit de Barokperiode.
VARIATION	○	—	—	—	Dit is het volle registergeluid van het orgel, vaak geassocieerd met de 'Tocatta en Fuga' van Bach.
JAZZ ORGAN	—	—	—	—	Het geluid van een 'toonwiel'-type elektrisch orgel. Vaak te horen in jazz- en rockthema's.
VARIATION	—	—	—	—	Maakt gebruik van een roterend luidsprekereffect met verschillende snelheden. De variatiesnelheid ligt hoger. Als de variatie wordt geselecteerd terwijl u een akkoord ingedrukt houdt, verandert de snelheid van het effect geleidelijk.

Voicenaam	Stereo gesampled	Aanslaggevoeligheid	Dynamische sampling ^{*1}	Toets-los-sampling ^{*2}	Beschrijving van de voice
STRINGS	○	○	—	—	Stereo gesampled, grootschalig strijkersensemble met realistische nagalm. Probeer deze voice te combineren met een piano in de duale modus.
VARIATION	○	○	—	—	Ruimtelijk strijkersensemble met langzame aanslag. Probeer deze voice te combineren met een piano of elektrische piano in de duale modus.
CHOIR	—	○	—	—	Een grote, ruimtelijke voice van een koor. Perfect voor het scheppen van rijke harmonieën in langzame stukken.
VARIATION	—	○	—	—	Een voice van een koor met een langzame aanslag. Probeer deze voice te combineren met een piano of elektrische piano in de duale modus.
GIUITAR	○	○	○	—	Warme en natuurlijk klinkende nylongitaar. Geniet van de rustige sfeer van nylon snaren.
VARIATION	—	○	—	—	Sprankelende, heldere gitaar met stalen snaren. Geschikt voor populaire muziek.
WOOD BASS	—	○	○	—	Een staande bas gespeeld met de vingers, zonder strijkstok. Ideaal voor jazz- en latin-muziek.
VARIATION	—	○	○	—	Voegt een voice van een cymbaal toe aan het basgeluid. Ideaal voor lopende baslijnen in jazzmelodieën.
E.BASS	—	○	—	—	Elektrische bas voor een uitgebreide reeks aan muziekstijlen, jazz, rock, populair en meer.
VARIATION	—	○	—	—	Een fretloze bas goed voor stijlen zoals jazz, fusion, enzovoort.

*1. Dynamische sampling geeft meerdere aanslagsnelheidgeschakelde samples om zo nauwkeurig de klankkleurreactie te simuleren van een akoestisch instrument.

*2. Bevat een zeer subtiele sample die wordt geproduceerd als de toetsen worden losgelaten.

CLP-330, CLP-S308/S306

Voicenaam	Stereo gesampled	Aanslaggevoeligheid	Dynamische sampling ^{*1}	Toets-los-sampling ^{*2}	Beschrijving van de voice
GRANDPIANO 1	○	○	○	—	Opgenomen samples van een volwaardige concertvleugel. Perfect voor klassieke composities en elke willekeurige andere stijl waarvoor een akoestische piano nodig is.
GRANDPIANO 2	○	○	—	—	Ruimtelijke en pure piano met een heldere nagalm. Goed voor populaire muziek.
E.PIANO 1	—	○	○	—	Een elektronisch pianogeluid gecreëerd met FM-synthese. Goed voor gangbare populaire muziek.
E.PIANO 2	—	○	○	○	Het geluid van een elektrische piano die gebruikmaakt van hamers die op metalen 'staafjes' slaan. Een zachte klank als er licht wordt gespeeld en een agressieve klank als er hard wordt gespeeld.
HARPSICHORD 1	○	—	—	○	Absoluut het instrument voor barokmuziek. Aangezien een klavecimbel met getokkelde snaren werkt, is deze niet aanslaggevoelig. Er is echter een karakteristiek bijkomend geluid als de toetsen worden losgelaten.
HARPSICHORD 2	○	—	—	○	Mengt dezelfde voice een octaaf hoger voor een helderdere klank.
VIBRAPHONE	○	○	○	—	Vibrafoon bespeeld met relatief zachte mallets. De klank wordt metaliger naarmate u harder speelt.
CHURCH ORGAN 1	○	—	—	—	Dit is een typisch pijporgelgeluid (8' + 4' + 2'). Goed voor kerkmuziek uit de Barokperiode.
CHURCH ORGAN 2	○	—	—	—	Dit is het volle registergeluid van het orgel, vaak geassocieerd met de 'Tocatta en Fuga' van Bach.
JAZZ ORGAN	—	—	—	—	Het geluid van een 'toonwiel'-type elektrisch orgel. Vaak te horen in jazz- en rockthema's.
STRINGS 1	○	○	—	—	Stereo gesampled, grootschalig strijkersensemble met realistische nagalm. Probeer deze voice te combineren met een piano in de duale modus.
STRINGS 2	○	○	—	—	Ruimtelijk strijkersensemble met langzame aanslag. Probeer deze voice te combineren met een piano of elektrische piano in de duale modus.
CHOIR	—	○	—	—	Een grote, ruimtelijke voice van een koor. Perfect voor het scheppen van rijke harmonieën in langzame stukken.
GITAR	○	○	○	—	Warme en natuurlijk klinkende nylongitaar. Geniet van de rustige sfeer van nylon snaren.

*1. Dynamische sampling geeft meerdere aanslagsnelheidgeschakelde samples om zo nauwkeurig de klankkleurreactie te simuleren van een akoestisch instrument.

*2. Bevat een zeer subtiele sample die wordt geproduceerd als de toetsen worden losgelaten.

Demosongoverzicht

○: Meegeleverd
—: Niet meegeleverd

Voicenaam	CLP-370/340	CLP-330, CLP-S308/ S306	Titel	Componist
GRAND PIANO1	○	○	Albumband, Lyriske stykker IV, op.47-2	E. H. Grieg
HARPSICHORD	○	—	Concerto a cembalo obbligato, 2 violini, viola e continuo No.7, BWV.1058	J. S. Bach
HARPSICHORD1	—	○		
HARPSICHORD2	—	○	Gigue, Französische Suiten Nr.5, BWV.816	
CHURCH ORGAN	○	—	Herr Christ, der ein'ge Gottes-Sohn, BWV.601	
CHURCH ORGAN1	—	○		
CHURCH ORGAN2	—	○	Triosonate Nr.6, BWV.530	

De hierboven genoemde demonstratiestukken zijn korte, opnieuw gearrangeerde passages uit de originele composities. Alle andere songs zijn origineel (©2008 Yamaha Corporation).

Beschrijving van de voice-demo voor piano (CLP-370/340)

Voicenaam	Demo van piano-voice
GRAND PIANO1	Stereo-sampling
GRAND PIANO2	Mono gesampled
E.PIANO1	Met sustain-samples
E.PIANO2	Zonder sustain-samples
HARPSICHORD	Met toets-los-samples
E.CLAVICHORD	Zonder toets-los-samples

Index

Nummers

- 50 greats for the Piano 17
50 vooraf ingestelde pianosongs 17

A

- Aanpassen
Tempo (50 pianopreset songs) 17
Tempo (opgenomen songs) 44
Volume (50 pianopreset songs) 17
Volume (metronoom) 67
- Aanslaggevoeligheid 24
- Aansluiten op een USB-opslagapparaat 73
- Aansluitingen 71
Computer 75, 76, 77
USB-opslagapparaat 73
- Aansluitingen [PHONES] 15
- A-B Repeat (herhaling) 19
- Afspelen/Afspelen pauzeren
Handige afspeelfuncties 45
- Afspelen/pauzeren via het pedaal 45
- ALL (LED-display) 17, 45
- AUX IN [L/L+R][R]-aansluitingen 72
- AUX OUT [L/L+R][R]-aansluitingen 71

B

- Back-up (data) 78
- Back-upfuncties 70
- Berichtenlijst 79
- Beschrijving van de voice-demo voor piano 95
- [BRILLIANCE], knop 22

C

- Connectoren 71

D

- [DAMPER RES.], knop 23
- Damper Resonance 23
- Delete 39
- [DEMO], knop 16
- Demonstratiemelodieën 16
- Demosongoverzicht 95
- Demperpedaal 21
- Demperpedaalbereik 65
- Diskettedrive 42
Opstelling 91
- Display 14
- Duale modus 26, 64

E

- [EFFECT], knop 22, 23
- Effectdiepte softpedaal 66
- Exporteren 36

F

- Fijnregeling van de toonhoogte 62
- [FILE], knop 37
- Formatteren 40, 41, 42
- Function 62
Basisprocedure 60
Parameterlijst 59

G

- Gelijkzwevend 63

H

- Halfpedaal 21
- Hz (hertz) 62

I

- IDC (Internet Direct Connection) 46
- Internetinstellingen 49
- Internetsong 56

K

- Kirnberger 63
- [REC]-knop 31

L

- Laden 36, 38, 45
- [LAN]-aansluiting 72
- LAN-instellingen 49, 70
- LAN-poortstuurprogramma 53
- [LEFT], knop 18, 33
- Lettertekencode 70
- Linkerpedaal 21
- Linkerpedaalmodus 66
- List
Functies 59
Vooraf ingestelde voice 94

M

- [MASTER VOLUME]-regelaar 15
- METRONOME [ON/OFF], knop 67, 29
- Metronoom 29

Metronoomvolume	67
middentoon	63
MIDI-	72
MIDI [IN] [OUT] [THRU], aansluitingen	72
MIDI-functies	67
Montage	81
Musicsoft Downloader	78
Muziekstandaard	13
Muzieksteuntjes (CLP-370/340)	14

N

Normale instelling	22
--------------------------	----

O

Opnemen	30
Aanvangsinstellingen.....	35
RIGHT/LEFT-parts	33
Opnieuw opnemen	32, 34
Opslaan	36, 37
Overzicht	
Fabrieksinstellingen.....	98
Overzicht met fabrieksinstellingen	98

P

Partij voor één hand oefenen met 50 presetsongs	18
Partij wel/niet afspelen	45
Partijen annuleren	18
Pc aansluiten	75, 76, 77
[PEDAL]-aansluiting.....	83
Pedalen	21
Pianostandaard	81
[PLAY/PAUSE], knop	16, 17
[POWER]-schakelaar	14
Preset song	17
Presetvoicelijst	92, 94
Problemen oplossen	80
Programmaversienummer	53
Pythagoreaanse	63

R

Rechterpedaal	21
Reine majeur	63
Reine mineur	63
[REVERB], knop	22
[RIGHT], knop.....	18, 33
rnd (LED-display)	17, 45

S

[SELECT], schakelaar.....	73
SMF (Standard MIDI File).....	36
Softpedaal	21, 66
Song	17
SONG [PLAY/PAUSE], knop	16, 17, 44
[SONG SELECT], knop	17, 44
SONG [STOP], knop	17, 44
Songs afspelen.....	43, 44
[SPEAKER], schakelaar.....	15
Specificaties.....	100
SPLIT (CLP-370/340) (Functie).....	65
[SPLIT], knop.....	27
Splitmodus.....	27, 65
Splitpunt	27, 65
Stemming.....	63
Sustainsamplediepte.....	66
Sync (synchroon)	45
Sync Start	18

T

[TEMPO/FUNCTION], knop	29, 60
Toetsenklep.....	12
Toets-los-samplevolume.....	66
[TOUCH], knop.....	24
Transponering	25
Transporteren.....	6
[TRANPOSE], knop.....	25
Twee voices combineren (duale modus).....	26

U

USB [TO DEVICE]-aansluiting.....	72, 73
USB [TO HOST]-aansluiting	72, 75
USB-LAN-adapter	54
USB-opslagapparaat.....	40, 73

V

[VARIATION]-knop	22
Voice	20
Voicegroepknoppen	20

W

Werckmeister.....	63
-------------------	----

Lista de ajustes de fábrica/Lista de configurações de fábrica/Elenco delle impostazioni della fabbrica/Overzicht van fabrieksinstellingen

	Default	Backup Group	
		CLP-370/340	CLP-330, CLP-S308/S306
Voice	GRAND PIANO 1	F8.1	F7.1
Variation (CLP-370/340)	OFF		—
Dual Mode	OFF		F7.1
Split Mode (CLP-370/340)	OFF		—
Split Mode Left Voice (CLP-370/340)	WOOD BASS		—
Brilliance	NORMAL	F8.4	F7.4
Reverb Type	Preset for each voice	F8.1	F7.1
Reverb Depth	Preset for each voice		
Effect Type	Preset for each voice		
Effect Depth	Preset for each voice		
Touch Sensitivity	MEDIUM		
Volume in the FIXED Mode	64		
DAMPER RES.	ON	F8.4	—
DAMPER RES. Depth	6	F8.4	—
Metronome	OFF	—	—
Metronome Time Signature	0 (no accent)	—	—
Tempo	120	—	—
Transpose	0	F8.3	F7.3

Function

CLP-370/340	CLP-330, CLP-S308/S306	Function	Default	Backup Group	
				CLP-370/340	CLP-330, CLP-S308/S306
F1	F1	Tuning	A3=440Hz	F8.3	F7.3
F2.1	F2.1	Scale	1 (Equal Temperament)		
F2.2	F2.2	Base Note	C		
F3.1	F3.1	Dual Balance	Preset for each voice combination	F8.1	F7.1
F3.2	F3.2	Dual Detune	Preset for each voice combination		
F3.3, F3.4	F3.3, F3.4	Dual Octave Shift	Preset for each voice combination		
F3.5, F3.6	F3.5, F3.6	Dual Effect Depth	Preset for each voice combination		
F4.1	—	Split Point	F#2		
F4.2	—	Split Balance	Preset for each voice combination		
F4.3, F4.4	—	Split Octave Shift	Preset for each voice combination		
F4.5, F4.6	—	Split Effect Depth	Preset for each voice combination		
F4.7	—	Damper Pedal Range	ALL	F8.4	F7.4
F5.1	F4.1	Left Pedal Mode	1 (Soft Pedal)		
F5.2	F4.2	Soft Pedal Effect Depth	3		
F5.3	—	Sustain Sample Depth	12		
F5.4	—	Keyoff Sample Volume	10		
F5.5	F4.3	Song Channel Selection	ALL	F8.1	F7.1
F6	F5	Metronome Volume	10		

CLP-370/ 340	CLP-330, CLP-S308/ S306	Function	Default	Backup Group	
				CLP-370/ 340	CLP-330, CLP-S308/ S306
F7.1	F6.1	MIDI Transmit Channel	1	F8.2	F7.2
F7.2	F6.2	MIDI Receive Channel	ALL		
F7.3	F6.3	Local Control	ON		
F7.4	F6.4	Program Change Send & Receive	ON		
F7.5	F6.5	Control Change Send & Receive	ON		
F8	F7	Backup	Voice: OFF MIDI – Others: ON	Always backed up	
F8.5	F7.5	Character Code	Int		

Especificaciones/Especificações/Specifiche tecniche/ Specificaties

		CLP-370	CLP-340	CLP-330	CLP-S308	CLP-S306
Size / Weight	Width	1408 mm (55-7/16")			1449 mm (57-1/16")	
	Height [For models with polished finish]	917 mm (36-1/8") [920 mm (36-1/4")]			[977 mm (38-7/16")]	
	Height with music rest [For models with polished finish]	1018 mm (40-1/16") [1019 mm (40-1/8")]		1019 mm (40-1/8") [1021 mm (40-3/16")]	—	
	Depth	511mm (20-1/8")	514mm (20-1/4")		430 mm (16-15/16")	
	Weight [For models with polished finish]	78 kg (171lbs., 15 oz.) [81 kg (178lbs., 9 oz.)]	69 kg (152lbs., 2 oz.) [71 kg (156lbs., 8 oz.)]	65 kg (143lbs., 5 oz.) [68 kg (149lbs., 15 oz.)]	[78 kg (171lbs., 15 oz.)]	
Control Interface	Number of Keys	88				
	Keyboard Type	NW (Natural Wood) with Synthetic ivory keytops (Wood is used for the white keys)	GH3 (Graded Hammer 3) with Synthetic ivory keytops	GH3 (Graded Hammer 3)	NW (Natural Wood) with Synthetic ivory keytops (Wood is used for the white keys)	GH3 (Graded Hammer 3) with Synthetic ivory keytops
	Touch Sensitivity	Yes				
	Number of Pedal	3				
	Half Pedal	Yes				
	Pedal Functions	Damper (with half-pedal effect), Sostenuto, Soft				
	Display	7-Segment LED				
Cabinet	Key Cover Style	Sliding			Folding	
	Music Rest	Yes				
	Music Clips	Yes		—		
Voices	Tone Generation Technology	AWM Dynamic Stereo Sampling				
	Number of Dynamic Steps	4		3		
	Stereo Sustain Samples	Yes		—		
	Key-off Samples	Yes		—		
	Number of Polyphony (Max.)	128				
	Number of Voices	14 x 2 variations		14		
Effect	Reverb	4 types				
	Brilliance	5 types				
	Chorus	Yes				
	Dual	Yes				
	Split	Yes		—		

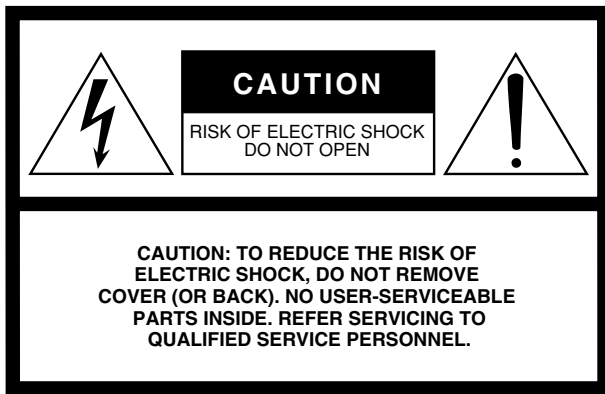
		CLP-370	CLP-340	CLP-330	CLP-S308	CLP-S306
Songs	Number of Preset Songs	50				
	Recording	Number of Songs	3			
		Number of Tracks	2			
		Data Capacity	User songs (100KB X 3 (ca.11,000 notes X 3)), External songs (447KB)			
	Compatible Data Format	Playback	SMF (Format 0 & 1)			
		Recording	SMF (Format 0)			
Functions	Metronome	Yes				
	Tempo Range	32-280				
	Transpose	-12 to 0, 0 to +12				
	Tuning	Yes				
	Scale Type	7 types				
Storage	Floppy Disk Drive	Optional				
	Internal Memory	User songs 300KB, External songs 447KB				
	External Device	Optional				
Connectivity	Headphones	x 2				
	MIDI	[IN][OUT][THRU]				
	AUX IN	[L/L+R][R]				
	AUX OUT	[L/L+R][R]				
	USB [TO DEVICE]	x 2 (selectable)		x 1		
	USB [TO HOST]	Yes				
	[LAN]	Yes	—		Yes	
Amplifiers/ Speakers	Amplifiers	40W x 2		20W x 2	40W x 2	
	Speakers	(16cm + 5cm) x 2		16cm x 2	(16cm + 5cm) x 2	
	Speaker Boxes	Yes	—		Yes	
Bundled Software	CD-ROM	Yes				
Accessories	Included Accessories	Owner's Manual, Accessory CD-ROM for Windows, Accessory CD-ROM for Windows Installation Guide, "50 greats for the Piano" Score Collection, My Yamaha Product User Registration, Bench (included or optional depending on locale)				

- * Las especificaciones y descripciones de este manual del propietario tienen sólo el propósito de servir como información. Yamaha Corp. se reserva el derecho a efectuar cambios o modificaciones en los productos o especificaciones en cualquier momento sin previo aviso. Puesto que las especificaciones, equipos u opciones pueden no ser las mismas en todos los mercados, solicite información a su distribuidor Yamaha.
- * As especificações e as descrições contidas neste manual do proprietário têm apenas fins informativos. A Yamaha Corp. reserva-se o direito de alterar ou modificar produtos ou especificações a qualquer momento, sem notificação prévia. Como as especificações, os equipamentos ou as opções podem não ser iguais em todas as localidades, verifique esses itens com o revendedor Yamaha.
- * Le specifiche e le descrizioni presenti in questo manuale sono fornite a fini puramente informativi. Yamaha Corp. si riserva il diritto di modificare prodotti o specifiche in qualsiasi momento senza preavviso. Dato che le specifiche, le apparecchiature o le opzioni possono essere diverse da paese a paese, verificarle con il proprio rappresentante Yamaha.
- * Specificaties en beschrijvingen in deze gebruikersgebruikershandleiding zijn uitsluitend voor informatiedoeleinden. Yamaha Corp. behoudt zich het recht voor om producten of hun specificaties op elk gewenst moment zonder voorafgaande kennisgeving te wijzigen of te modificeren. Aangezien specificaties, apparatuur en opties per locatie kunnen verschillen, kunt u het best contact opnemen met uw Yamaha-leverancier.

MEMO

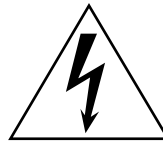
MEMO

MEMO



The above warning is located on the bottom of the unit.

Explanation of Graphical Symbols



The lightning flash with arrowhead symbol within an equilateral triangle is intended to alert the user to the presence of uninsulated “dangerous voltage” within the product’s enclosure that may be of sufficient magnitude to constitute a risk of electric shock to persons.



The exclamation point within an equilateral triangle is intended to alert the user to the presence of important operating and maintenance (servicing) instructions in the literature accompanying the product.

IMPORTANT SAFETY INSTRUCTIONS

- 1 Read these instructions.
- 2 Keep these instructions.
- 3 Heed all warnings.
- 4 Follow all instructions.
- 5 Do not use this apparatus near water.
- 6 Clean only with dry cloth.
- 7 Do not block any ventilation openings. Install in accordance with the manufacturer’s instructions.
- 8 Do not install near any heat sources such as radiators, heat registers, stoves, or other apparatus (including amplifiers) that produce heat.
- 9 Do not defeat the safety purpose of the polarized or grounding-type plug. A polarized plug has two blades with one wider than the other. A grounding type plug has two blades and a third grounding prong. The wide blade or the third prong are provided for your safety. If the provided plug does not fit into your outlet, consult an electrician for replacement of the obsolete outlet.
- 10 Protect the power cord from being walked on or pinched particularly at plugs, convenience receptacles, and the point where they exit from the apparatus.
- 11 Only use attachments/accessories specified by the manufacturer.
- 12 Use only with the cart, stand, tripod, bracket, or table specified by the manufacturer, or sold with the apparatus. When a cart is used, use caution when moving the cart/apparatus combination to avoid injury from tip-over.
- 13 Unplug this apparatus during lightning storms or when unused for long periods of time.
- 14 Refer all servicing to qualified service personnel. Servicing is required when the apparatus has been damaged in any way, such as power-supply cord or plug is damaged, liquid has been spilled or objects have fallen into the apparatus, the apparatus has been exposed to rain or moisture, does not operate normally, or has been dropped.



WARNING

TO REDUCE THE RISK OF FIRE OR ELECTRIC SHOCK, DO NOT EXPOSE THIS APPARATUS TO RAIN OR MOISTURE.

(UL60065_03)

FCC INFORMATION (U.S.A.)

1. **IMPORTANT NOTICE: DO NOT MODIFY THIS UNIT!**

This product, when installed as indicated in the instructions contained in this manual, meets FCC requirements. Modifications not expressly approved by Yamaha may void your authority, granted by the FCC, to use the product.

2. **IMPORTANT:** When connecting this product to accessories and/or another product use only high quality shielded cables. Cable/s supplied with this product **MUST** be used. Follow all installation instructions. Failure to follow instructions could void your FCC authorization to use this product in the USA.

3. **NOTE:** This product has been tested and found to comply with the requirements listed in FCC Regulations, Part 15 for Class "B" digital devices. Compliance with these requirements provides a reasonable level of assurance that your use of this product in a residential environment will not result in harmful interference with other electronic devices. This equipment generates/uses radio frequencies and, if not installed and used according to the instructions found in the users manual, may cause interference harmful to the operation of

other electronic devices. Compliance with FCC regulations does not guarantee that interference will not occur in all installations. If this product is found to be the source of interference, which can be determined by turning the unit "OFF" and "ON," please try to eliminate the problem by using one of the following measures:

Relocate either this product or the device that is being affected by the interference.

Utilize power outlets that are on different branch (circuit breaker or fuse) circuits or install AC line filter/s.

In the case of radio or TV interference, relocate/reorient the antenna. If the antenna lead-in is 300 ohm ribbon lead, change the lead-in to co-axial type cable.

If these corrective measures do not produce satisfactory results, please contact the local retailer authorized to distribute this type of product. If you can not locate the appropriate retailer, please contact Yamaha Corporation of America, Electronic Service Division, 6600 Orangethorpe Ave, Buena Park, CA90620

The above statements apply **ONLY** to those products distributed by Yamaha Corporation of America or its subsidiaries.

* This applies only to products distributed by YAMAHA CORPORATION OF AMERICA.

(class B)

IMPORTANT NOTICE FOR THE UNITED KINGDOM

Connecting the Plug and Cord

IMPORTANT. The wires in this mains lead are coloured in accordance with the following code:

BLUE : NEUTRAL

BROWN : LIVE

As the colours of the wires in the mains lead of this apparatus may not correspond with the coloured markings identifying the terminals in your plug proceed as follows: The wire which is coloured **BLUE** must be connected to the terminal which is marked with the letter **N** or coloured **BLACK**.

The wire which is coloured **BROWN** must be connected to the terminal which is marked with the letter **L** or coloured **RED**.

Making sure that neither core is connected to the earth terminal of the three pin plug.

• This applies only to products distributed by Yamaha Music U.K. Ltd.

(2 wires)

COMPLIANCE INFORMATION STATEMENT (DECLARATION OF CONFORMITY PROCEDURE)

Responsible Party : Yamaha Corporation of America

Address : 6600 Orangethorpe Ave., Buena Park, Calif. 90620

Telephone : 714-522-9011

Type of Equipment : Digital Piano

Model Name : CLP-370/340/330, CLP-S308PE/S306PE

This device complies with Part 15 of the FCC Rules.

Operation is subject to the following conditions:

- 1) this device may not cause harmful interference, and
- 2) this device must accept any interference received including interference that may cause undesired operation.

See user manual instructions if interference to radio reception is suspected.

* This applies only to products distributed by YAMAHA CORPORATION OF AMERICA.

(FCC DoC)

Para detalles sobre productos, contacte su tienda Yamaha más cercana o el distribuidor autorizado que se lista debajo.

Per ulteriori dettagli sui prodotti, rivolgersi al più vicino rappresentante Yamaha oppure a uno dei distributori autorizzati elencati di seguito.

Para obter detalhes de produtos, entre em contato com o representante mais próximo da Yamaha ou com o distribuidor autorizado relacionado a seguir.

Neem voor details over producten alstublieft contact op met uw dichtstbijzijnde Yamaha-vertegenwoordiging of de geautoriseerde distributeur uit het onderstaande overzicht.

NORTH AMERICA

CANADA

Yamaha Canada Music Ltd.
135 Milner Avenue, Scarborough, Ontario,
M1S 3R1, Canada
Tel: 416-298-1311

U.S.A.

Yamaha Corporation of America
6600 Orangethorpe Ave., Buena Park, Calif. 90620,
U.S.A.
Tel: 714-522-9011

CENTRAL & SOUTH AMERICA

MEXICO

Yamaha de México S.A. de C.V.
Calz. Javier Rojo Gómez #1149,
Col. Guadalupe del Moral
C.P. 09300, México, D.F., México
Tel: 55-5804-0600

BRAZIL

Yamaha Musical do Brasil Ltda.
Rua Joaquim Floriano, 913 - 4º andar, Itaim Bibi,
CEP 04534-013 Sao Paulo, SP. BRAZIL
Tel: 011-3704-1377

ARGENTINA

Yamaha Music Latin America, S.A.
Sucursal de Argentina
Olga Cossettini 1553, Piso 4 Norte
Madero Este-C1107CEK
Buenos Aires, Argentina
Tel: 011-4119-7000

PANAMA AND OTHER LATIN AMERICAN COUNTRIES/ CARIBBEAN COUNTRIES

Yamaha Music Latin America, S.A.
Torre Banco General, Piso 7, Urbanización Marbella,
Calle 47 y Aquilino de la Guardia,
Ciudad de Panamá, Panamá
Tel: +507-269-5311

EUROPE

THE UNITED KINGDOM

Yamaha Music U.K. Ltd.
Sherbourne Drive, Tilbrook, Milton Keynes,
MK7 8BL, England
Tel: 01908-366700

IRELAND

Danfay Ltd.
61D, Sallynoggin Road, Dun Laoghaire, Co. Dublin
Tel: 01-2859177

GERMANY

Yamaha Music Central Europe GmbH
Siemensstraße 22-34, 25462 Rellingen, Germany
Tel: 04101-3030

SWITZERLAND/LIECHTENSTEIN

Yamaha Music Central Europe GmbH,
Branch Switzerland
Seefeldstrasse 94, 8008 Zürich, Switzerland
Tel: 01-383 3990

AUSTRIA

Yamaha Music Central Europe GmbH,
Branch Austria
Schleiergasse 20, A-1100 Wien, Austria
Tel: 01-60203900

CZECH REPUBLIC/SLOVAKIA/ HUNGARY/SLOVENIA

Yamaha Music Central Europe GmbH,
Branch Austria, CEE Department
Schleiergasse 20, A-1100 Wien, Austria
Tel: 01-602039025

POLAND

Yamaha Music Central Europe GmbH
Sp.z o.o. Oddział w Polsce
ul. 17 Stycznia 56, PL-02-146 Warszawa, Poland
Tel: 022-868-07-57

THE NETHERLANDS/ BELGIUM/LUXEMBOURG

Yamaha Music Central Europe GmbH,
Branch Benelux
Clarissenhof 5-b, 4133 AB Vianen, The Netherlands
Tel: 0347-358 040

FRANCE

Yamaha Musique France
BP 70-77312 Marne-la-Vallée Cedex 2, France
Tel: 01-64-61-4000

ITALY

Yamaha Musica Italia S.P.A.
Viale Italia 88, 20020 Lainate (Milano), Italy
Tel: 02-935-771

SPAIN/PORTUGAL

Yamaha Música Ibérica, S.A.
Ctra. de la Coruna km. 17, 200, 28230
Las Rozas (Madrid), Spain
Tel: 91-639-8888

GREECE

Philippos Nakas S.A. The Music House
147 Skiathou Street, 112-55 Athens, Greece
Tel: 01-228 2160

SWEDEN

Yamaha Scandinavia AB
J. A. Wettergrens Gata 1, Box 30053
S-400 43 Göteborg, Sweden
Tel: 031 89 34 00

DENMARK

YS Copenhagen Liaison Office
Generatorvej 6A, DK-2730 Herlev, Denmark
Tel: 44 92 49 00

FINLAND

F-Musiikki Oy
Kluuvikatu 6, P.O. Box 260,
SF-00101 Helsinki, Finland
Tel: 09 618511

NORWAY

Norsk filial av Yamaha Scandinavia AB
Grini Næringspark 1, N-1345 Østerås, Norway
Tel: 67 16 77 70

ICELAND

Skifan HF
Skeifan 17 P.O. Box 8120, IS-128 Reykjavik, Ice-
land
Tel: 525 5000

RUSSIA

Yamaha Music (Russia)
Office 4015, entrance 2, 21/5 Kuznetskii
Most street, Moscow, 107996, Russia
Tel: 495 626 0660

OTHER EUROPEAN COUNTRIES

Yamaha Music Central Europe GmbH
Siemensstraße 22-34, 25462 Rellingen, Germany
Tel: +49-4101-3030

AFRICA

Yamaha Corporation,
Asia-Pacific Music Marketing Group
Nakazawa-cho 10-1, Naka-ku, Hamamatsu,
Japan 430-8650
Tel: +81-53-460-2312

MIDDLE EAST

TURKEY/CYPRUS

Yamaha Music Central Europe GmbH
Siemensstraße 22-34, 25462 Rellingen, Germany
Tel: 04101-3030

OTHER COUNTRIES

Yamaha Music Gulf FZE
LOB 16-513, P.O.Box 17328, Jubel Ali,
Dubai, United Arab Emirates
Tel: +971-4-881-5868

ASIA

THE PEOPLE'S REPUBLIC OF CHINA

Yamaha Music & Electronics (China) Co.,Ltd.
25/F., United Plaza, 1468 Nanjing Road (West),
Jingan, Shanghai, China
Tel: 021-6247-2211

HONG KONG

Tom Lee Music Co., Ltd.
11/F., Silvercord Tower 1, 30 Canton Road,
Tsimshatsui, Kowloon, Hong Kong
Tel: 2737-7688

INDONESIA

PT. Yamaha Music Indonesia (Distributor)
PT. Nusantik
Gedung Yamaha Music Center, Jalan Jend. Gatot
Subroto Kav. 4, Jakarta 12930, Indonesia
Tel: 21-520-2577

KOREA

Yamaha Music Korea Ltd.
8F, 9F, Dongsung Bldg. 158-9 Samsung-Dong,
Kangnam-Gu, Seoul, Korea
Tel: 080-004-0022

MALAYSIA

Yamaha Music Malaysia, Sdn., Bhd.
Lot 8, Jalan Perbandaran, 47301 Kelana Jaya,
Petaling Jaya, Selangor, Malaysia
Tel: 3-78030900

PHILIPPINES

Yupangco Music Corporation
339 Gil J. Puyat Avenue, P.O. Box 885 MCPO,
Makati, Metro Manila, Philippines
Tel: 819-7551

SINGAPORE

Yamaha Music Asia Pte., Ltd.
#03-11 A-Z Building
140 Paya Lebar Road, Singapore 409015
Tel: 747-4374

TAIWAN

Yamaha KHS Music Co., Ltd.
3F, #6, Sec.2, Nan Jing E. Rd. Taipei.
Taiwan 104, R.O.C.
Tel: 02-2511-8688

THAILAND

Siam Music Yamaha Co., Ltd.
4, 6, 15 and 16th floor, Siam Motors Building,
891/1 Rama 1 Road, Wangmai,
Pathumwan, Bangkok 10330, Thailand
Tel: 02-215-2626

OTHER ASIAN COUNTRIES

Yamaha Corporation,
Asia-Pacific Music Marketing Group
Nakazawa-cho 10-1, Naka-ku, Hamamatsu,
Japan 430-8650
Tel: +81-53-460-2317

OCEANIA

AUSTRALIA

Yamaha Music Australia Pty. Ltd.
Level 1, 99 Queensbridge Street, Southbank,
Victoria 3006, Australia
Tel: 3-9693-5111

NEW ZEALAND

Music Works LTD
P.O.BOX 6246 Wellesley, Auckland 4680,
New Zealand
Tel: 9-634-0099

COUNTRIES AND TRUST TERRITORIES IN PACIFIC OCEAN

Yamaha Corporation,
Asia-Pacific Music Marketing Group
Nakazawa-cho 10-1, Naka-ku, Hamamatsu,
Japan 430-8650
Tel: +81-53-460-2312

HEAD OFFICE Yamaha Corporation, Pro Audio & Digital Musical Instrument Division
Nakazawa-cho 10-1, Naka-ku, Hamamatsu, Japan 430-8650
Tel: +81-53-460-3273



YAMAHA

Clavinova Web site

<http://music.yamaha.com/homekeyboard>

Yamaha Manual Library

<http://www.yamaha.co.jp/manual/>



P77020602

Free Manuals Download Website

<http://myh66.com>

<http://usermanuals.us>

<http://www.somanuals.com>

<http://www.4manuals.cc>

<http://www.manual-lib.com>

<http://www.404manual.com>

<http://www.luxmanual.com>

<http://aubethermostatmanual.com>

Golf course search by state

<http://golfingnear.com>

Email search by domain

<http://emailbydomain.com>

Auto manuals search

<http://auto.somanuals.com>

TV manuals search

<http://tv.somanuals.com>