

YAMAHA

Clavinova

CLP-560

CLP-360

Owner's Manual
Bedienungsanleitung
Mode d'emploi
Manual de instrucciones

IMPORTANT

Check your power supply

Make sure that your local AC mains voltage matches the voltage specified on the name plate on the rear panel. In some areas a voltage selector may be provided on the bottom panel (CLP-560) or rear panel (CLP-360) of the main unit. Make sure that the voltage selector is set for the voltage in your area (on the CLP-560 this must be done before the main unit is installed during assembly — see page 4).

WICHTIG

Überprüfen der Netzspannung

Sicherstellen, daß die örtliche Netzspannung den Angaben zur Betriebsspannung auf der Rückseite des Keyboards entspricht. Die Modelle für einige Bestimmungsländer weisen einen Spannungswähler auf der Unterseite (CLP-560) bzw. Rückseite (CLP-360) auf. In diesem Fall darauf achten, daß die Einstellung des Spannungswählers der Netzspannung entspricht (beim CLP-560 muß dies vor dem Anbringen und Aufstellen des Keyboards durchgeführt werden — siehe Seite 4).

IMPORTANT

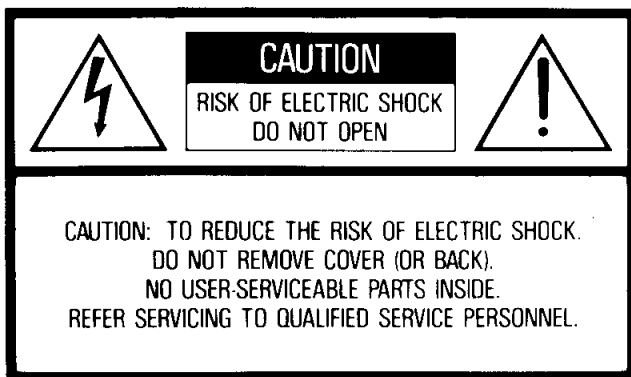
Contrôler la source d'alimentation

S'assurer que la tension secteur locale correspond à la tension indiquée sur la plaque d'identification située sur le panneau arrière. Les modèles destinés à certaines régions peuvent être équipés d'un sélecteur de tension situé sur le panneau inférieur (CLP-560) ou sur le panneau arrière (CLP-360) de l'unité principale. Vérifier que le sélecteur est bien réglé pour la tension secteur utilisée (Avec le CLP-560, ceci doit être effectué avant la pose du clavier pendant l'installation — voir page 5).

IMPORTANTE

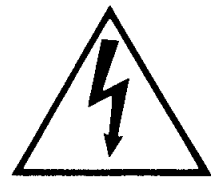
Verifique la alimentación de corriente

Asegúrese de que el voltaje local de CA concuerde con el especificado en la placa de identificación del panel trasero. En algunas áreas, la unidad viene provista de un selector de voltaje en el panel inferior (CLP-560) o trasero (CLP-360). Asegúrese de que este selector esté en la posición correspondiente al voltaje de su área (En el CLP-560 esto debe hacerse antes de instalar la unidad principal durante el montaje; vea la página 5).



See bottom of keyboard enclosure for graphic symbol markings

The lightning flash with arrowhead symbol, within an equilateral triangle, is intended to alert the user to the presence of uninsulated "dangerous voltage" within the product's enclosure that may be of sufficient magnitude to constitute a risk of electric shock to persons.



The exclamation point within an equilateral triangle is intended to alert the user to the presence of important operating and maintenance (servicing) instructions in the literature accompanying the product.



IMPORTANT SAFETY AND INSTALLATION INSTRUCTIONS

INFORMATION RELATING TO POSSIBLE PERSONAL INJURY, ELECTRIC SHOCK, AND FIRE HAZARD POSSIBILITIES HAS BEEN INCLUDED IN THIS LIST.

WARNING -When using electronic products, basic precautions should always be followed, including the following:

1. Read all Safety and Installation Instructions, Explanation of Graphical Symbols, and assembly instructions (where applicable) BEFORE using your Yamaha electronic product. Check unit weight specifications before you attempt to move this instrument!
2. **Main Power Supply Verification:** Your Yamaha electronic product has been manufactured specifically for the main supply voltage used in your area. If you should move, or if any doubt exists, please contact your dealer for instructions. The main supply voltage required by your electronic product is printed on the name plate. For name plate location, see "PREPARATION" item.
3. This product may be equipped with a polarized line plug (one blade wider than the other). If you are unable to insert the plug into the outlet, contact an electrician to have your obsolete outlet replaced. Do NOT defeat the safety purpose of the plug. Yamaha products not having polarized plugs incorporate construction methods and designs that do not require line plug polarization.
4. **WARNING-Do NOT** place objects on your electronic product's power cord or place the unit in a position where anyone could trip over, walk over, or roll anything over cords of any kind. Do NOT allow your electronic product or its bench to rest on or be installed over cords of any type. Improper installations of this type create the possibility of a fire hazard and/or personal injury.
5. **Environment:** Your electronic product should be installed away from heat sources such as a radiator, heat registers and/or other products that produce heat. Additionally, the unit should not be located in a position that exposes the cabinet to direct sunlight, or air currents having high humidity or heat levels.
6. Your Yamaha electronic product should be placed so that its location or position does not interfere with its proper ventilation.
7. Some Yamaha electronic products may have benches that are either a part of the product or supplied as an optional accessory. Some of these benches are designed to be dealer assembled. Please make sure that the bench is stable before using it. The bench supplied by Yamaha was designed for seating only. No other uses are recommended.
8. Some Yamaha electronic products can be made to operate with or without the side panels or other components that constitute a stand. These products should be used only with the components supplied or a cart or stand that is recommended by the manufacturer.
9. Do not operate for a long period of time at a high volume level or at a level that is uncomfortable. If you experience any hearing loss or ringing in the ears, you should consult an audiologist.
10. Do not use your Yamaha electronic product near water or in wet environments. For example, near a swimming pool, spa, or in a wet basement.
11. Care should be taken so that objects do not fall, and liquids are not spilled, into the enclosure through openings.
12. Your Yamaha electronic product should be serviced by a qualified service person when:
 - a. The power-supply cord or plug has been damaged: or
 - b. Objects have fallen, or liquid has been spilled into the product: or
 - c. The product has been exposed to rain: or
 - d. The product does not operate, exhibits a marked change in performance: or
 - e. The product has been dropped, or the enclosure of the product has been damaged.
13. When not in use, always turn your Yamaha electronic product "OFF". The power-supply cord of the product should be unplugged from the outlet when it is to be left unused for a long period of time. Notes: In this case, some units may lose some user programmed data. Factory programmed memories will not be affected.
14. Do not attempt to service the product beyond that described in the user-maintenance instructions. All other servicing should be referred to qualified service personnel.
15. **Electromagnetic Interference (RFI).** This series of Yamaha electronic products utilizes digital (high frequency pulse) technology that may adversely affect Radio/TV reception or the operation of other devices that utilize digital technology. Please read FCC Information on back cover for additional information.

PLEASE KEEP THIS MANUAL
FOR FUTURE REFERENCE!

INTRODUCTION

Thank you for choosing a Yamaha CLP-560 or CLP-360 Clavinova. Your Clavinova is a fine musical instrument that employs advanced Yamaha music technology. With the proper care, your Clavinova will give you many years of musical pleasure.

- Stereo sampling of the CLP-560 acoustic piano voices offers unmatched realism and expressive power, while the AWM (Advanced Wave Memory) tone generator system offers rich, realistic reproductions of all other voices.
- 32 or 16-note polyphony in the CLP-560, and 16 or 8-note polyphony in the CLP-360, depending on the selected voice, permit use of sophisticated playing techniques.
- Piano-like touch response — adjustable in 3 stages — provides extensive expressive control and outstanding playability.

- Dual play mode allow 2 voices to be played simultaneously.
- Unique Clavinova Tone voice provides a fresh sound for new musical expression.
- MIDI compatibility and a range of MIDI functions make the Clavinova useful in a range of advanced MIDI systems.

In order to make the most of your Clavinova's performance potential and features, we urge you to read this Owner's Manual thoroughly, and keep it in a safe place for later reference.

VORWORT

Herzlichen Dank für den Kauf des Yamaha Clavinovas CLP-560 bzw. CLP-360. Ihr Clavinova ist ein vielseitiges Keyboard, das mit modernster Yamaha Musiktechnologie arbeitet. Bei umsichtiger Handhabung wird es Ihnen viele Jahre Musikspaß bieten.

- Stereo-Sampling von akustischen Klavierklängen beim CLP-560 sorgt für unvergleichlich realistische Stereo-Pianostimmen mit natürlicher Ausdrucksvielfalt, während das Yamaha AWM Wellenspeicher-Tongeneratorsystem volle, natürlich klingende Stimmen auf der Basis von digital aufgezeichneten Instrumenten erzeugt.
- Die je nach gewählter Stimme 32- oder 16notige Polyphonie des CLP-560 bzw. 16- oder 8notige Polyphonie des CLP-360 erlaubt komplizierteste Spieltechniken.

- Die pianoähnliche Anschlagsansprache (drei Empfindlichkeiten vorwählbar) des Clavinovas ermöglicht eine nuanzenreiche Akzentuierung und exakte Expression.
- Mit der DUAL-Betriebsart können zwei Stimmen simultan gespielt werden.
- Die spezielle CLAVINOVA TONE-Stimme bewirkt einen lebendigen neuen Sound.
- Aufgrund der MIDI-Kompatibilität und der integrierten MIDI-Funktionen kann das Clavinova problemlos in komplexe MIDI-Systeme integriert werden.

Um das großartige Potential des Clavinovas voll ausschöpfen zu können, bitten wir Sie, diese Bedienungsanleitung sorgfältig zu lesen und zur späteren Bezugnahme an einem sicheren Ort aufzubewahren.

INTRODUCTION

Nous vous remercions d'avoir choisi le Clavinova Yamaha CLP-560 ou CLP-360. Le Clavinova est un instrument de musique perfectionné faisant appel aux innovations les plus récentes de la technologie musicale mise au point par Yamaha. Si vous utilisez votre Clavinova avec le soin qui convient, il vous donnera de grandes satisfactions pendant de longues années.

- Le système d'échantillonnage stéréo des voix de piano acoustique du CLP-560 vous offre une puissance et un réalisme d'expression inégalés, alors que le système générateur de sons AWM (de l'anglais Advanced Wave Memory) ultra-sophistiqué de Yamaha permet une reproduction riche et réaliste de toutes les autres voix.
- Selon la voix sélectionnée, une polyphonie de 16 ou de 32 notes dans le cas du CLP-560, ou de 16 ou 8 notes dans le cas du CLP-360, permet d'utiliser des techniques d'exécution extrêmement complexes.

- Une réponse au toucher similaire à celle d'un piano — réglable sur 3 paliers — vous permet un plus grand contrôle de l'expression et vous offre des possibilités d'exécution extraordinaires.
- Le mode d'exécution double permet de jouer 2 voix simultanément.
- La voix CLAVINOVA TONE au son unique vous offre de nouvelles possibilités d'expression.
- La compatibilité MIDI et toute une série de fonctions MIDI permettent d'utiliser le Clavinova dans de très nombreux systèmes musicaux MIDI.

Afin d'obtenir du Clavinova le maximum des possibilités et fonctions qu'il offre, nous vous conseillons de lire attentivement ce manuel d'instructions et de le conserver dans un endroit sûr afin de pouvoir vous y référer ultérieurement si besoin est.

INTRODUCCIÓN

Muchas gracias por comprar una Clavinova CLP-560 o CLP-360 de Yamaha. Su Clavinova es un buen instrumento musical que emplea la avanzada tecnología musical de Yamaha. Con un cuidado apropiado, le dará muchos años de placer musical.

- El muestreo estéreo de las voces de piano acústico de la CLP-560 le ofrecen un realismo y un poder de expresión sin precedentes, mientras que el sistema del generador de tonos AWM (Memoria de Ondas Avanzada) ofrece unas reproducciones ricas y reales de todas las demás voces.
- Polifonía de 16 o 32 notas de la CLP-560, y la polifonía de 8 o 16 notas de la CLP-360, dependiendo de la voz seleccionada, que permiten el uso de las técnicas de interpretación más sofisticadas.

- Respuesta de pulsación como un piano acústico, ajustable en 3 etapas, proporciona un gran control expresivo y una excelente capacidad de interpretación.
- Los modos dual y dividido permiten tocar simultáneamente 2 voces.
- Las voces de tonos únicas de la Clavinova proporcionan un sonido fresco para nuevas expresiones musicales.
- Compatibilidad MIDI y un margen de funciones MIDI que hacen a la Clavinova útil en un margen de sistemas musicales MIDI avanzados.

Para poder aprovechar al máximo el potencial de interpretación y características de la Clavinova, le aconsejamos leer este manual del propietario completamente, y guardarlo en un lugar seguro para futuras referencias.

CONTENTS

KEYBOARD STAND ASSEMBLY	4
TAKING CARE OF YOUR CLAVINOVA	11
THE CONTROLS AND CONNECTORS	11
PREPARATION	13
LISTEN TO THE DEMONSTRATION	13
PLAYING THE CLAVINOVA	14
DUAL MODE	14
TOUCH SENSITIVITY	14
TRANSPOSITION	15
PITCH CONTROL	15
MIDI FUNCTIONS	16
A Brief Introduction to MIDI	16
MIDI "Messages" Transmitted & Received by the Clavinova	16
MIDI Transmit & Receive Channel Selection	17
MIDI FUNCTION CHART	17
Local Control ON/OFF	17
Program Change ON/OFF	18
Control Change ON/OFF	18
The Multi-Timbre Mode	18
The Split & Left Local OFF Mode	19
The Split & Right Local OFF Mode	19
Transmitting the Panel Settings (CLP-560 only)	19
TROUBLESHOOTING	20
OPTIONS & EXPANDER MODULES	20
MIDI DATA FORMAT	21
SPECIFICATIONS	58

INHALT

ZUSAMMENBAU DES KEYBOARDSTÄNDERS UND AUFSTELLUNG	4
VORSICHTSMASSNAHMEN	23
BEDIENELEMENTE UND ANSCHLÜSSE	23
VORBEREITUNG	25
SPIELEN DER DEMO-STÜCKE	25
SPIELEN AUF DEM CLAVINOVA	26
DUAL-BETRIEBSART	26
ANSCHLAGSEMPFINDLICHKEIT	26
TRANSPOSITION	27
EINSTIMMFUNKTION	27
MIDI-FUNKTIONEN	28
Eine kurze Einführung in MIDI	28
Vom Clavinova übertragene und empfangene MIDI-Meldungen	28
Wahl des MIDI-Sende/Empfangskanals	29
MIDI-FUNKTIONSLISTE	29
Lokalsteuerung AN/AUS	29
Programmwechsel AN/AUS	30
Steuerelement AN/AUS	30
Die Multi-Timbre-Betriebsart	30
Klaviaturteilung & Lokalsteuerung AUS für linke Hälfte	31
Klaviaturteilung & Lokalsteuerung AUS für rechte Hälfte	31
Übertragen der Clavinova-Einstelldaten (nur beim CLP-560)	31
FEHLERSUCHE	32
SONDERZUBEHÖR UND EXPANDERMODULE ...	32
MIDI-DATENFORMAT	33
TECHNISCHE DATEN	58

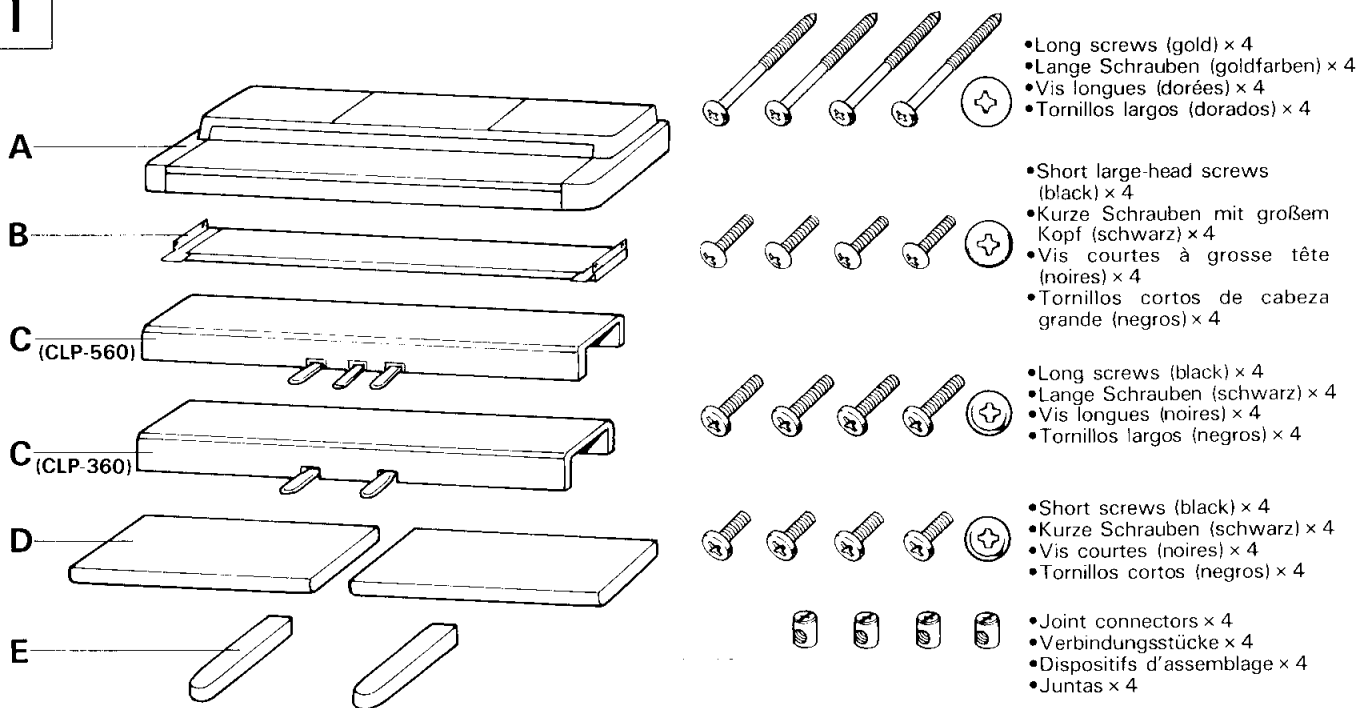
TABLE DES MATIERES

SUPPORT DE CLAVIER	5
ENTRETIEN DU CLAVINOVA	35
COMMANDES ET CONNECTEURS	35
PREPARATIFS	37
ECOUTE DE DEMONSTRATION	37
EXECUTION AU CLAVINOVA	38
MODE DUAL	38
SENSIBILITE AU TOUCHER	38
TRANSPOSITION	39
REGLAGE DE LA HAUTEUR TONALE	39
FONCTIONS MIDI	40
Quelques mots sur l'interface MIDI	40
"Messages" MIDI transmis et reçus par le Clavinova	40
Sélection des canaux MIDI de transmission et de réception	41
FONCTIONS MIDI	41
Commande locale ON/OFF	41
Changement de programme ON/OFF	42
Changement de commande ON/OFF	42
Mode multitimbral	42
Mode split, local gauche OFF	43
Mode split, local droit OFF	43
Transmission des réglages de panneau (CLP-560 uniquement)	43
DEPISTAGE DES PANNES	44
OPTIONS ET MODULES EXPANDEURS	44
FORMAT DES DONNEES MIDI	45
SPECIFICATIONS	58

INDICE

MONTAJE DEL SOPORTE DEL TECLADO	5
CUIDADOS DE SU CLAVINOVA	47
CONTROLES Y CONECTORES	47
PREPARACION	49
ESCUCHA DE LA CANCION DE DEMOSTRACION	49
TOCANDO LA CLAVINOVA	50
EL MODO DUAL	50
SENSIBILIDAD DE PULSACION	50
TRANSPOSICION	51
CONTROL DEL TONO	51
FUNCIONES MIDI	52
Una breve introducción a MIDI	52
"Mensajes" MIDI transmitidos y recibidos por la Clavinova	52
Selección del canal de transmisión y recepción MIDI	53
GRAFICO DE FUNCIONES MIDI	53
Activación/desactivación de control local	53
Activación/desactivación de cambio de programa	54
Activación/desactivación de cambio de control	54
Modo de timbres múltiples	54
Modo de división y desactivación local izquierda	55
Modo de división y desactivación local derecha	55
Transmisión de los ajustes del panel (sólo CLP-560)	55
LOCALIZACION Y REPARACION DE AVERIAS ...	56
OPCIONES Y MODULOS EXPANSORES	56
FORMATO DE DATOS MIDI	57
ESPECIFICACIONES	58

1



KEYBOARD STAND ASSEMBLY

Note: We do not recommend attempting to assemble the Clavinova alone. The job can be easily accomplished, however, with only two people.

1 Open the box and remove all the parts.

On opening the box you should find the parts shown in the illustration to the above. Check to make sure that all the required parts are provided.

2 Assemble the side panels (D) and base boards (E).

Install the joint connectors in side panels (D) as shown in the illustration, then secure the base boards (E) to the side panels (D) with the long gold-colored screws.

* When installing the joint connectors in the holes in the side panels (D), make sure that the arrows printed on their upper surface face in the direction shown in the illustration.

* Make sure that the left and right base boards are facing in the proper direction as shown in the illustration. The grooved edge of each base board should face inward.

3 Attach the side panels (D) to the pedal box (C).

Place the pedal box on top of the brackets attached to the side panels (D), and attach using the four short large-head black-colored screws.

ZUSAMMENBAU DES KEYBOARDSTÄNDERS UND AUFSTELLUNG

HINWEIS: Wir raten davon ab, die Montage und Aufstellung des Clavinovas alleine auszuführen. Zwei Personen können das Clavinova jedoch problemlos zusammenbauen und aufstellen.

1 Versandkarton öffnen und alle Teile auspacken.

Der Karton sollte all die in der obigen Abbildung gezeigten Teile enthalten. Vergewissern Sie sich, daß alle benötigten Teile vorhanden sind.

2 Die Seitenplatten (D) und die Bodenplatten (E) montieren.

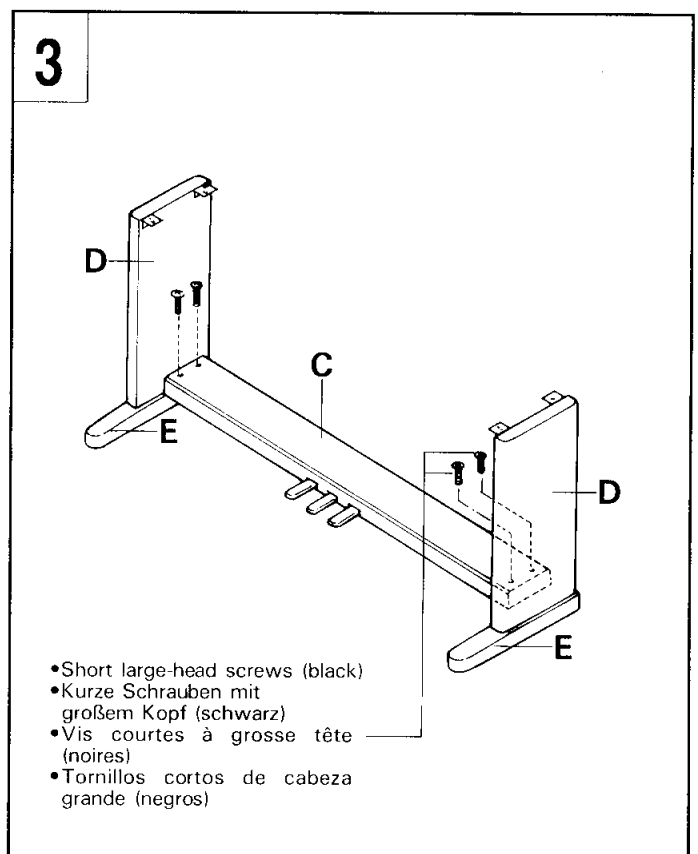
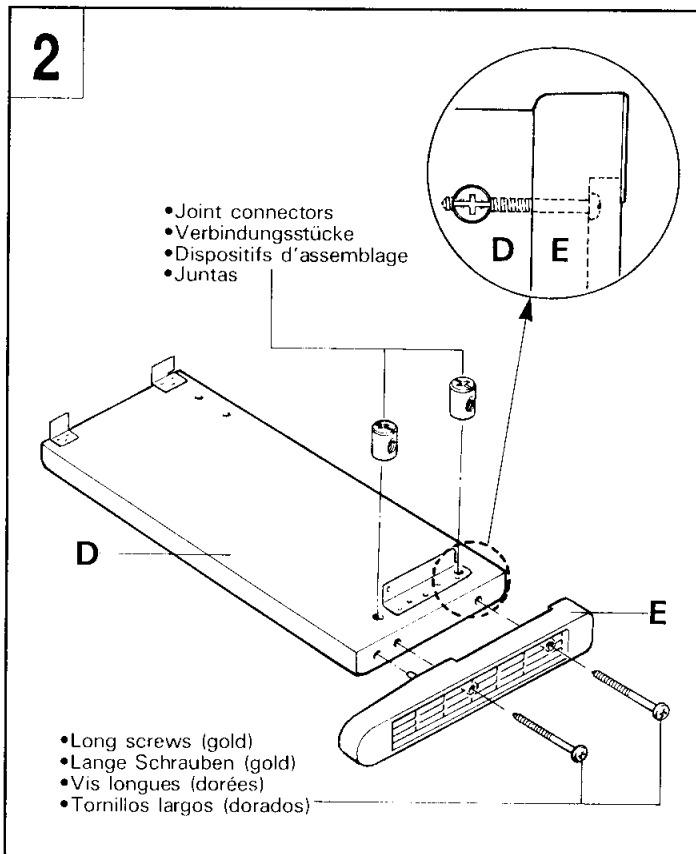
Die Verbindungsstücke entsprechend der Abbildung in die Seitenplatten (D) einsetzen. Dann die Bodenplatten (E) mit den langen goldfarbenen Schrauben an den Seitenplatten (D) anbringen.

* Beim Einsetzen der Verbindungsstücke in die Seitenplatten (D) sicherstellen, daß die Pfeile auf den Oberseiten wie in der Abbildung ausgerichtet sind.

* Sicherstellen, daß die linke und die rechte Bodenplatte in die gezeigte Richtung weisen. Die Kante mit der Nut sollte bei beiden Platten dabei nach innen zeigen.

3 Die Seitenplatten (D) am Pedalkasten (C) anbringen.

Den Pedalkasten auf die Halterungen an den Seitenplatten (D) aufsetzen und mit den vier kurzen schwarzen Schrauben mit großem Kopf befestigen.



SUPPORT DU CLAVIER

Remarque: Nous ne vous conseillons pas d'essayer d'assembler le Clavinova seul. Toutefois, ce travail peut être facilement exécuté par deux personnes.

1 Ouvrir le carton et retirer toutes les pièces

Les pièces indiquées sur l'illustration devraient toutes se trouver dans le carton. Vérifier qu'il n'en manque aucune.

2 Monter les panneaux latéraux (D) sur les supports inférieurs (E)

Poser les dispositifs d'assemblage sur les panneaux latéraux (D) de la manière illustrée, puis fixer les supports inférieurs (E) aux panneaux latéraux (D) à l'aide des vis longues dorées.

* Lors de la pose des dispositifs d'assemblage dans les trous des panneaux latéraux (D), veiller à ce que les flèches marquées sur leur surface supérieure pointent dans le sens indiqué sur l'illustration.

* Veiller à ce que les supports inférieurs droit et gauche soient orientés de la manière illustrée. Le bord découpé de chaque support doit être dirigé vers l'intérieur.

3 Fixer les panneaux latéraux (D) au pédalier (C)

Poser le pédalier sur les ferrures des panneaux latéraux (D) et fixer à l'aide de quatre vis courtes à grosse tête de couleur noire.

MONTAJE DEL SOPORTE DEL TECLADO

Nota: Aunque el soporte del teclado de la Clavinova puede montarlo sólo una persona, aconsejamos que se haga el trabajo entre dos personas porque resulta mucho más fácil.

1 Abra la caja y extraiga todas las partes.

Al abrir la caja debe buscar las partes mostradas en la ilustración. Compruebe para asegurarse de que todas las partes requeridas se han suministrado.

2 Monte los paneles laterales (D) y los tableros de la base (E).

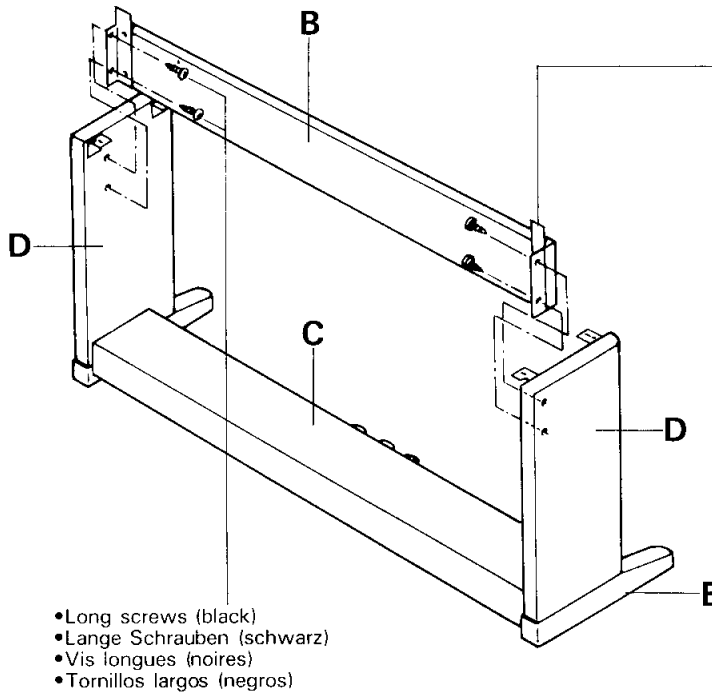
Instale los conectores de unión en los paneles laterales (D) como se muestra en la ilustración, y entonces fije los tableros de la base (E) a los paneles laterales (D) con los tornillos dorados largos.

* Cuando instale los conectores de unión en los orificios de los paneles laterales (D), asegúrese de que las flechas impresas en sus superficies superiores indican la dirección mostrada en la ilustración.

* Asegúrese de que los tableros de la base izquierda y derecha están encarados en la dirección correcta como se muestra en la ilustración. El borde ranurado de cada tablero de la base debe quedar encarado hacia adentro.

3 Una los paneles laterales (D) a la caja de pedales (C).

Coloque la caja de pedales en la parte superior de las ménsulas unidas a los paneles laterales (D), y una usando los cuatro tornillos coloreados en negro de cabeza larga.



- Long screws (black)
- Lange Schrauben (schwarz)
- Vis longues (noires)
- Tornillos largos (negros)

- The protruding sections of the metal brackets at each end of the center panel must face upward.
- Der Vorsprung der Metallbeschläge an beiden Enden der Mittelstrebe muß nach oben weisen.
- Les parties en saillie des ferrures situées à chaque extrémité du panneau central doivent être dirigées vers le haut.
- Las partes salientes de las ménsulas metálicas de cada extremo del panel central deben quedar encaradas hacia arriba.

4 Attach the center panel (B) to the side panels (D).

The center panel (B) is installed between the side panels (D) with the center lug on each end closer to the pedal side of the pedal box. Each side of the center panel is attached using two long black screws.

5 Install the main unit (A).

Place the main unit on the side panels (D) with the screws on its bottom panel (toward the rear of the main unit) just behind the grooves in the brackets located at the top of the side panels (D), then slide the keyboard forward until it stops.

Align the holes on the bottom panel of the main unit (A) with the holes in the brackets on the side panels (D), then screw in and securely tighten the four short black-colored screws.

Note: Check that the CLP-560 voltage selector—located on the bottom of the main unit (A)—is set properly for the AC mains voltage in your area before installing the main unit. If adjustment is necessary, set the voltage selector with a “—” screwdriver and then install the main unit.

4 Die mittlere Platte (B) an den Seitenplatten (D) befestigen.

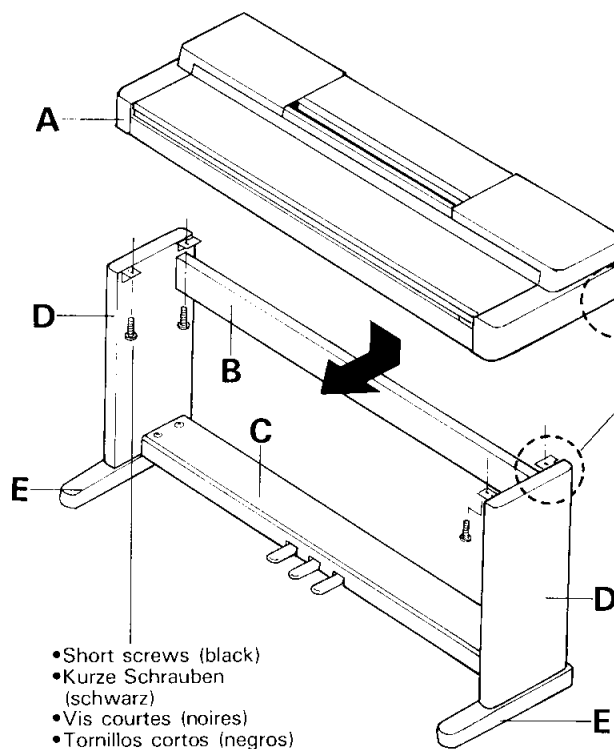
Die mittlere Platte (B) mit den mittleren Ösen an beiden Enden näher an der Pedalseite des Pedalkastens installieren. Die beiden Seiten der mittleren Platte mit jeweils zwei der langen schwarzen Schrauben fixieren.

5 Keyboard (A) installieren

Das Keyboard so auf die Seitenplatten (D) aufsetzen, daß die Schrauben auf der Bodenplatte (hinten) genau hinter den Kerben der Halterungen auf den Seitenplatten (D) zu liegen kommen. Dann das Keyboard bis zum Anschlag nach vorne schieben.

Die Löcher in der Bodenplatte des Keyboards (A) mit den Löchern in den Halterungen auf den Seitenplatten (D) ausrichten und die vier kurzen schwarzen Schrauben fest hineindrehen.

Hinweis: Vor dem Anbringen des Keyboards (A) sicherstellen, daß der Spannungswähler beim CLP-560 auf der Unterseite auf die örtliche Netzspannung eingestellt ist. Den Wähler erforderlichenfalls mit einem Schlitzschraubenzieher verstellen und dann das Keyboard anbringen.

5

- Short screws (black)
- Kurze Schrauben (schwarz)
- Vis courtes (noires)
- Tornillos cortos (negros)

- Insert the screws extending from the bottom of the main unit into the bracket grooves. While doing this with the CLP-560, avoid contact between the protruding portions of the center panel brackets and the box on the bottom of the main unit.
- Die aus der Unterseite des Keyboards regenden Schrauben in die Nuten der Halterung schieben. Beim CLP-560 hierbei darauf achten, daß die vorstehenden Teile der Halterung an der mittleren Platte nicht mit dem Kasten an der Unterseite des Keyboards in Berührung kommen.
- Introduire les vis sortant de la partie inférieure du clavier dans la fente des ferrures. Tout en effectuant cette opération éviter, dans le cas du CLP-560, de mettre en contact les parties en saillie des ferrures du panneau central avec la partie inférieure du clavier.
- Inserte los tornillos extendiendo desde la parte inferior de la unidad principal en las ranuras de la ménsula. Mientras lo hace con la CLP-560, evite el contacto entre las partes salientes de las ménsulas del panel central y la caja de la parte inferior de la unidad principal.

4 Fixer le panneau central (B) aux panneaux latéraux (D)

Le panneau central (B) doit être posé entre les panneaux latéraux (D) avec le tenon central situé à chaque extrémité placé le plus près du côté pédale du pédalier. Le panneau central est fixé de chaque côté au moyen de deux vis longues de couleur noire.

5 Poser le clavier (A)

Placer le clavier sur les panneaux latéraux (D), avec les vis de son panneau inférieur (situées vers l'arrière du clavier) placées immédiatement derrière les rainures des ferrures situées à la partie supérieure des panneaux latéraux (D), puis faire glisser le clavier vers l'avant jusqu'à ce qu'il vienne en butée.

Aligner les trous du panneau inférieur du clavier (A) sur les trous des ferrures des panneaux latéraux (D), puis introduire et serrer à fond les quatre vis courtes de couleur noire.

Remarque: Vérifier que le sélecteur de tension du CLP-560, situé à la partie inférieure du clavier (A), est bien réglé pour la tension secteur de la région d'utilisation avant de poser le clavier. En cas de nécessité, régler le sélecteur de tension à l'aide d'un tournevis plat, puis poser le clavier.

4 Una el panel central (B) a los paneles laterales (D).

El panel central (B) está instalado entre los paneles laterales (D) con el saliente central de cada extremo cerca al lado de los pedales de la caja de pedales. Cada lado del panel central está unido con dos tornillos negros largos.

5 Instale la unidad principal (A)

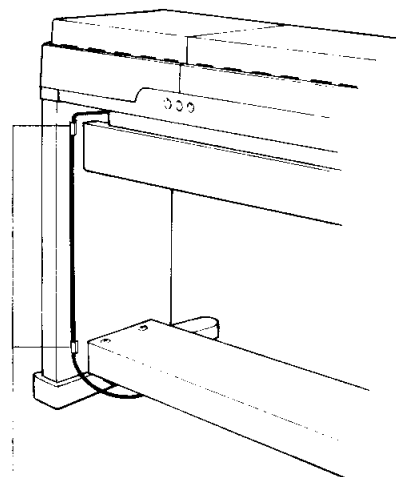
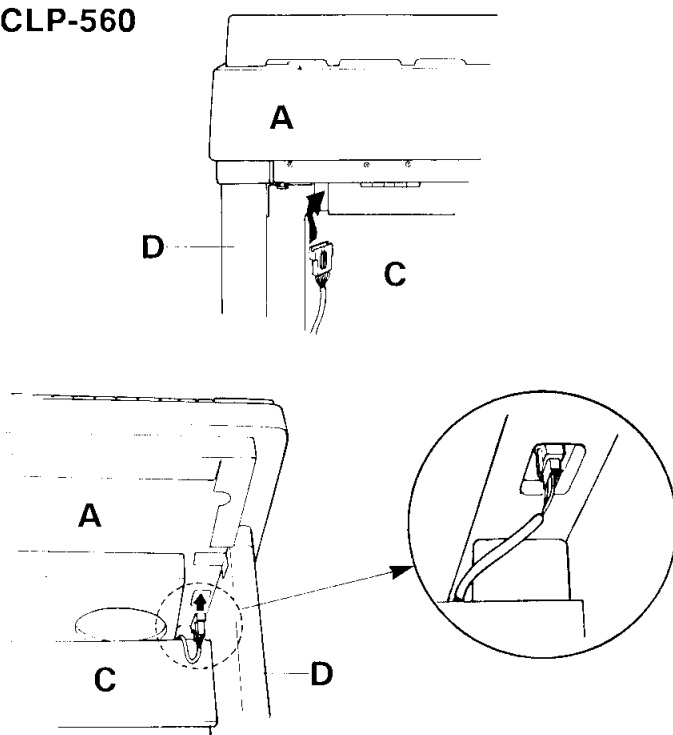
Coloque la unidad principal sobre los paneles laterales (D) con los tornillos de su panel inferior (hacia la parte trasera de la unidad principal) colocados justo detrás de las ranuras de las ménsulas ubicadas en la parte superior de los paneles laterales (D), y deslice el teclado hacia adelante hasta el tope.

Alinee los orificios del panel inferior de la unidad principal (A) con los orificios de las ménsulas de los paneles laterales (D), luego enrosque y apriete bien los cuatro tornillos cortos coloreados en negro.

Nota: Confirme que el selector de voltage del CLP-560, ubicado debajo de la unidad principal (A), esté en la posición correspondiente al voltage de CA suministrado en su área antes de instalar la unidad principal. Si no lo estuviera, ajústelo con un destornillador e instale después la unidad principal.

6

CLP-560



- Cord holder
- Pedalkabelhalter
- Monture de cordon
- Soportes de cable

6 Connect the pedal cords.

CLP-560: Pass the pedal cord through the two cord holders on the side panel. Then, from the rear, pass the plug and cord through the space between the center panel bracket and the speaker box, as shown in the illustration. The plug will now be protruding towards the front of the unit, and can be plugged into the corresponding connector on the bottom of the main unit (A). The plug should be inserted with its pin-side facing towards the speaker box.

CLP-360: Attach the pedal cord to the two pedal cord holders located on the side panel, then insert the pedal cord plug into the connector located at the bottom of the main unit's rear panel, making sure that the tab on the plug faces forward.

* Check to make sure that all screws have been securely tightened.

7 Be sure to set the adjuster.

For stability, an adjuster is provided on the bottom of the pedal box (C). Rotate the adjuster until it comes in firm contact with the floor surface. The adjuster ensures stable pedal operation and facilitates pedal effect control.

* If the adjuster is not in firm contact with the floor surface, distorted sound may result.

6 Die Pedalkabel anschließen.

CLP-560: Das Pedalkabel durch die beiden Kabelhalter an den Seitenplatten führen. Stecker und Kabel danach gemäß der Abbildung von der Rückseite her durch den Zwischenraum zwischen der mittleren Platte und dem Lautsprechergehäuse führen. Der Stecker ist nun von der Vorderseite her zu erreichen und kann an die zugehörige Buchse an der Unterseite des Keyboards (A) angeschlossen werden. Den Stecker mit den Stiften in Richtung Lautsprechergehäuse anschließen.

CLP-360: Das Pedalkabel an den beiden Kabelhaltern der Seitenplatten befestigen und den Stecker des Kabels danach mit dem Vorsprung nach vorne weisend an die zugehörige Buchse unten an der Rückwand des Keyboards anschließen.

* Sicherstellen, daß alle Schrauben gut festgezogen sind.

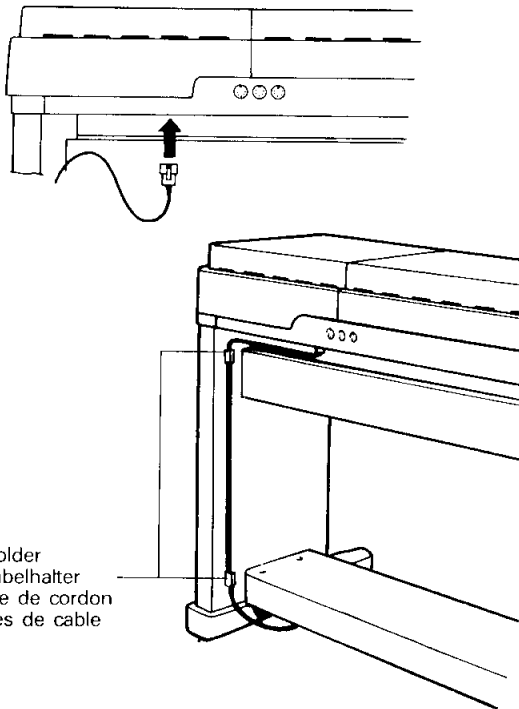
7 Unbedingt die Stützschaube einstellen.

Um eine gute Stabilität zu gewährleisten, befindet sich unten an der Pedalkonsole (C) eine Stützschaube. Die Stützschaube drehen, bis sie den Boden berührt. Die Stützschaube verhindert ein Verrutschen der Pedalkonsole beim Spielen und vereinfacht die Effektsteuerung über das Pedal.

* Falls die Stützschaube nicht fest am Boden aufsitzt, kann es zu Klangverzerrungen kommen.

6

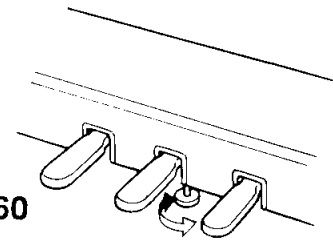
CLP-360



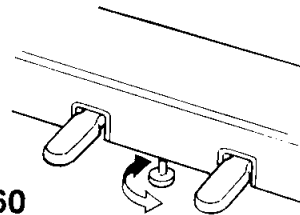
- Cord holder
- Pedalkabelhalter
- Monture de cordon
- Soportes de cable

7

CLP-560



CLP-360



- Rotate the adjuster until it comes in firm contact with the floor surface.
- Die Stützschaube drehen, bis sie fest am Boden aufsitzt.
- Tourner le dispositif de réglage jusqu'à ce qu'il soit en contact ferme avec la surface du sol.
- Gire el ajustador hasta que quede en firme contacto con la superficie del piso.

6 Connecter les cordons du pédalier

CLP-560: Faire passer le cordon du pédalier par les deux montures de cordon du panneau latéral. Faire ensuite passer la prise et le cordon par l'arrière dans l'espace séparant la ferrure de panneau central et le haut-parleur, comme illustré. Le cordon sort alors de l'avant et peut être branché à la prise correspondante située à la partie inférieure du clavier (A). La prise doit être branchée avec les languettes dirigées vers le haut-parleur.

CLP-360: Fixer le cordon du pédalier à l'aide des deux montures de cordon situées sur le panneau latéral et brancher ensuite le cordon de pédalier à la prise située à la partie inférieure du panneau arrière du clavier en veillant à ce que les languettes de la prise du cordon soient dirigées vers l'avant.

* Vérifier que toutes les vis sont serrées à fond.

7 Ne pas oublier de régler la hauteur du pédalier

Pour assurer la stabilité du pédalier (C), un dispositif de réglage est prévu à sa partie inférieure. Le tourner jusqu'à ce qu'il soit en contact ferme avec la surface du sol. Ce dispositif assure la stabilité du pédalier lors de son utilisation et facilite la commande au pied des effets.

* Si ce dispositif n'est pas en contact ferme avec le sol, il peut se produire une distorsion du son.

6 Conecte los cables de los pedales

CLP-560: Pase el cable de los pedales a través de los dos soportes de los cables del panel lateral. Luego, desde atrás, pase la clavija y el cable a través del espacio entre la ménsula del panel central y la caja de altavoces, como se muestra en la ilustración. La clavija saldrá ahora hacia la parte frontal de la unidad, y puede ser enchufada en el conector correspondiente de la parte inferior de la unidad principal (A). La clavija debe insertarse con su lado de la patilla encarada hacia la caja de altavoces.

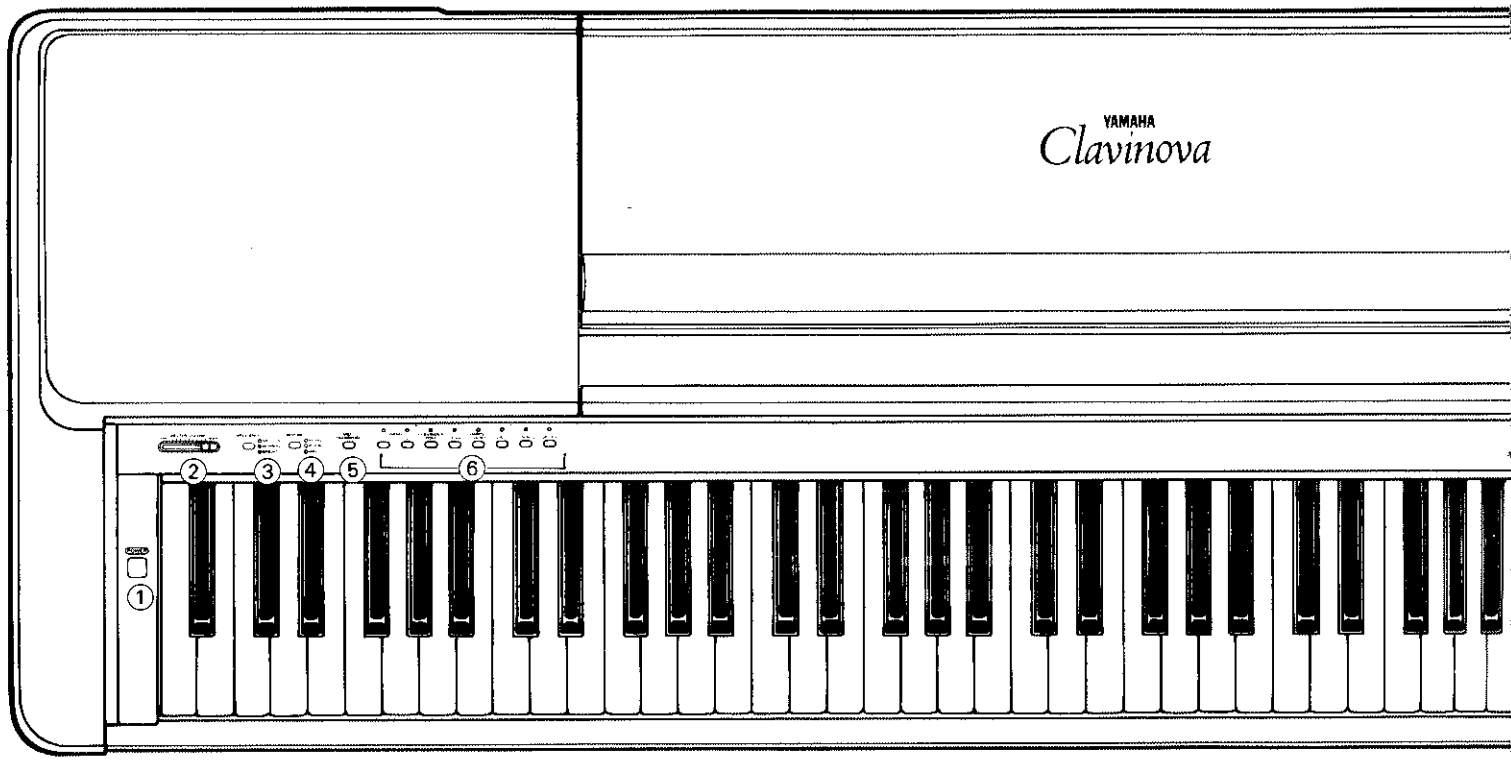
CLP-360: Una el cable de los pedales a los dos soportes de los cables de los pedales ubicados en el panel lateral, luego inserte la clavija del cable de los pedales en el conector ubicado en la parte inferior del panel posterior de la unidad principal, asegurándose de que la lengüeta de la clavija queda encarada hacia delante.

* Confirme que todos los tornillos estén firmemente apretados.

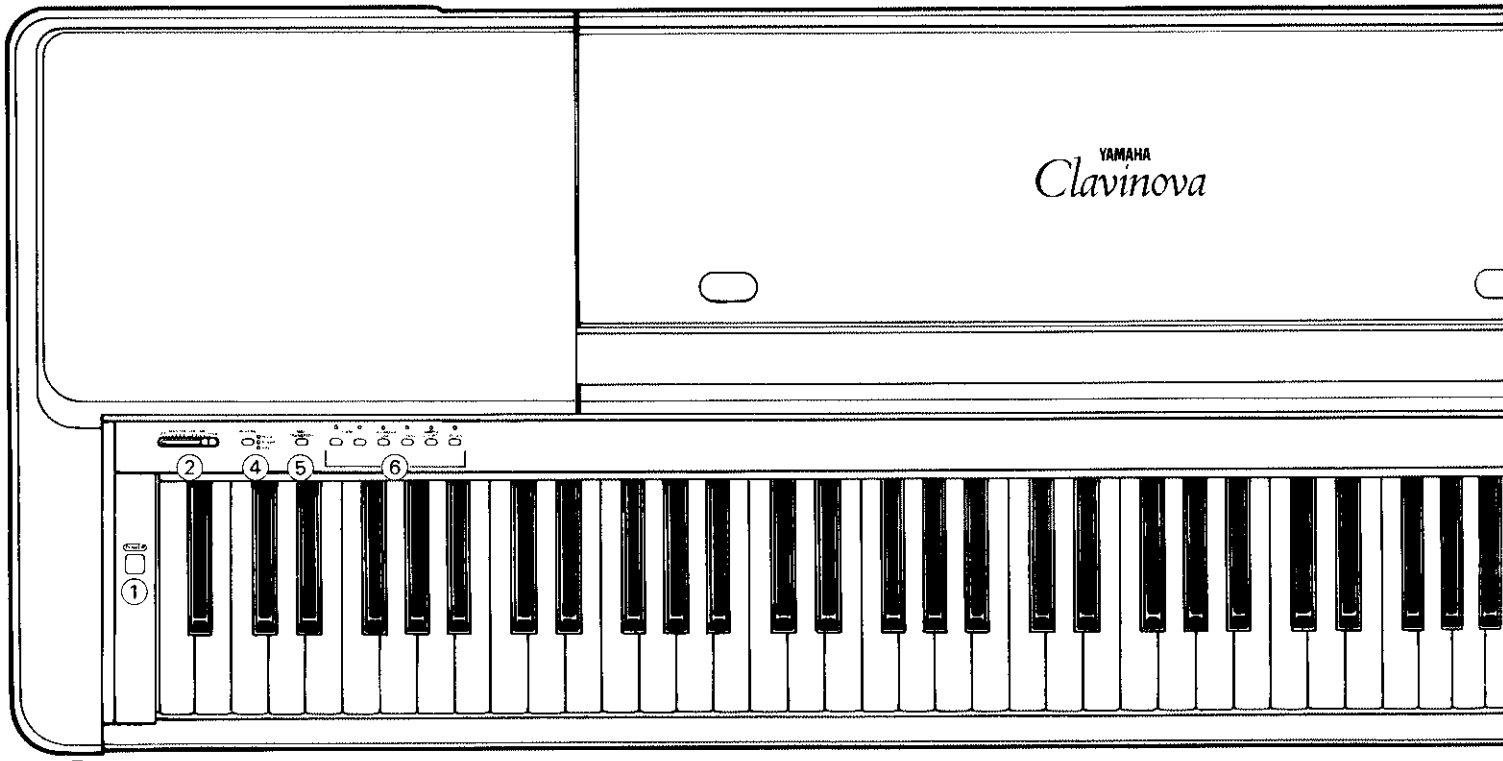
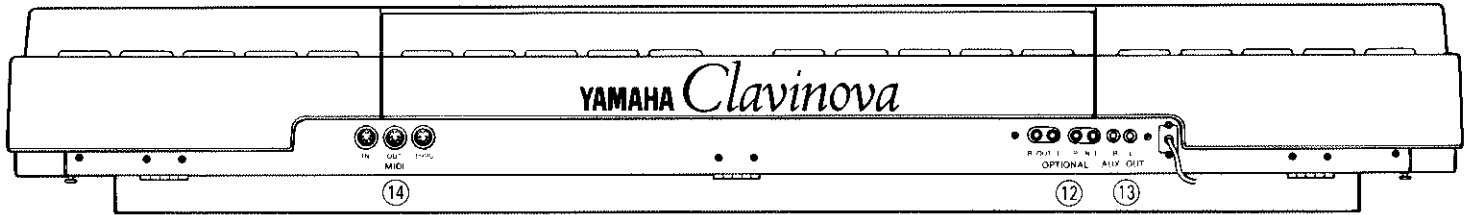
7 Asegúrese de ajustar el ajustador

Un ajustador ha sido instalado debajo de la caja de pedales (C) para dar estabilidad a la misma. Gire el ajustador hasta que quede en firme contacto con la superficie del piso. El ajustador asegura una estable operación de los pedales y facilita el control del efecto de los mismos.

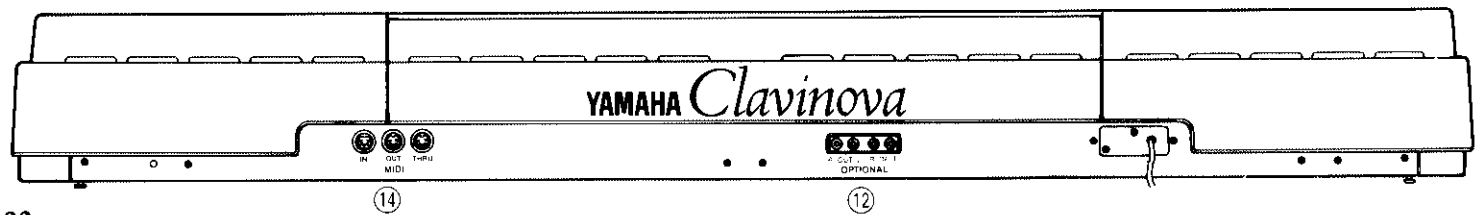
* Si el ajustador no está en firme contacto con la superficie del piso, se puede producir distorsión del sonido.

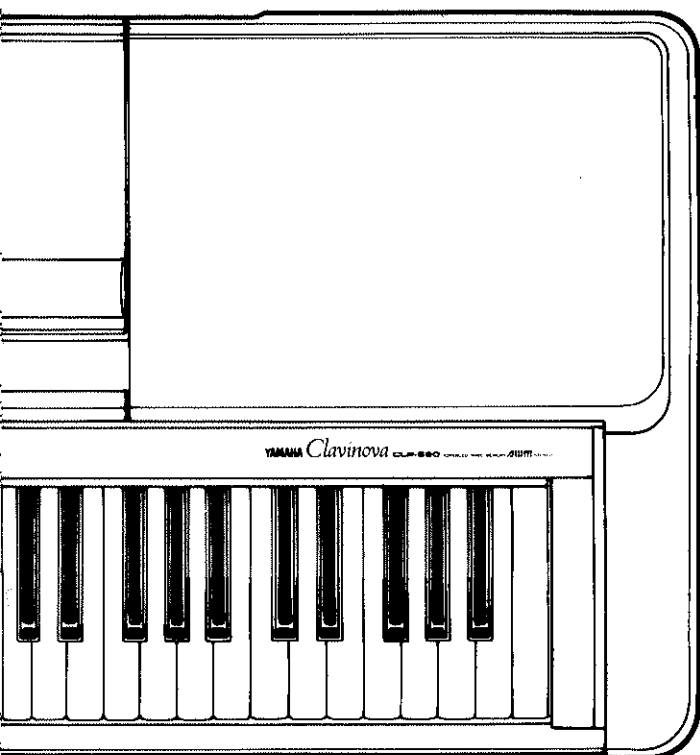


⑪

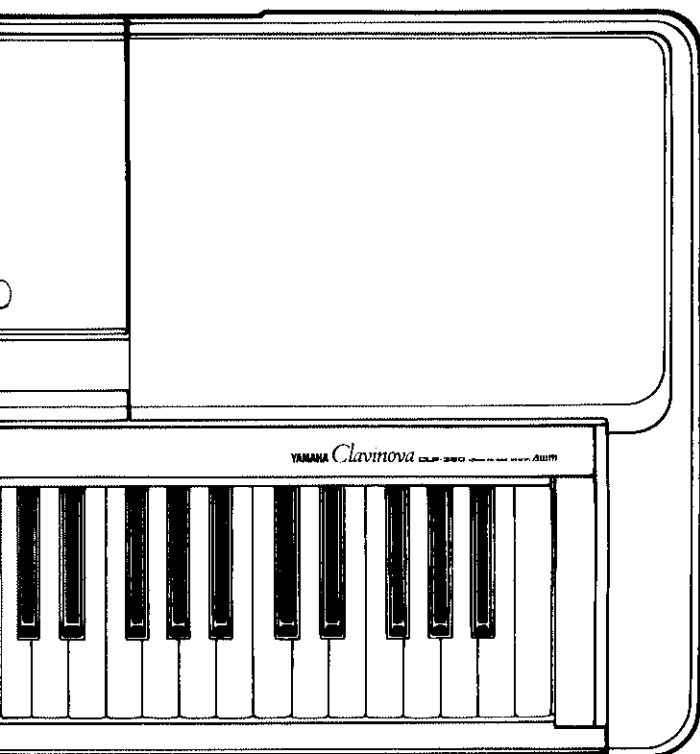
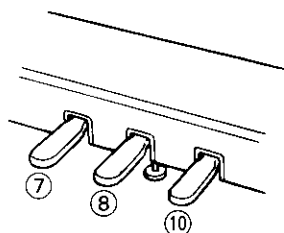


⑪

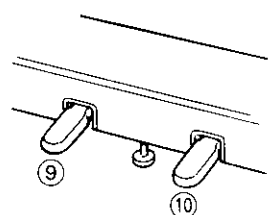




CLP-560



CLP-360



VORSICHTSMASSNAHMEN

Ihr Clavinova ist ein hochwertiges Musikinstrument und verdient deshalb eine umsichtige Handhabung. Wenn Sie folgende Anweisungen befolgen, bleiben Klang und Aussehen des Clavinovas über viele Jahre erhalten.

1. Niemals das Gehäuse öffnen und interne Schaltkreise berühren oder verändern.
2. Nach dem Gebrauch das Instrument ausschalten (Netzschalter auf OFF) und die Staubschutzhaube aufsetzen (CLP-360) bzw. den eingebauten Manualdeckel (CLP-560) schließen.
3. Gehäuse und Tastatur des Clavinovas nur mit einem sauberen, leicht angefeuchteten Tuch abwischen. Ein neutrales, mildes Reinigungsmittel kann verwendet werden. Niemals Scheuermittel, Wachs, Lösungsmittel oder chemisch behandelte Staubtücher zur Reinigung verwenden, da diese die Oberfläche angreifen.
4. Niemals Gegenstände aus Vinyl auf das Clavinova legen. Kontakt mit Vinyl kann irreparable Schäden an der Gehäuseoberfläche verursachen.
5. Das Clavinova vor direkter Sonneneinstrahlung, übermäßiger Feuchtigkeit oder Hitze schützen.
6. Die Bedienelemente, Anschlüsse und Teile des Clavinovas niemals mit Gewalt behandeln. Vor Kratzern und Stoß schützen.

BEDIENELEMENTE UND ANSCHLÜSSE

1. Netzschalter [POWER]

Dient zum Ein- und Ausschalten des Keyboards. Beim Einschalten leuchtet die Leuchtdiode in der Stimmtonaste PIANO 1 auf.

2. Lautstärkeregler [MASTER VOLUME]

Der MASTER VOLUME-Regler steuert die Lautstärke des Clavinovas. Bei Anschluß eines Kopfhörers an die Buchse HEADPHONE (11) dient der MASTER VOLUME-Regler außerdem zur Einstellung der Kopfhörerlautstärke.

3. Helligkeitstaste [BRILLIANCE] (CLP-560)

Mit dieser Taste können Sie das Timbre einer gewählten Stimme verändern. Es gibt drei Einstellmöglichkeiten: MELLOW (dunkel), NORMAL und BRIGHT (hell).

Zur Veränderung des Timbres die BRILLIANCE-Taste ggf. mehrmals drücken, bis die zur gewünschten Einstellung gehörende Anzeige aufleuchtet. (Die Anzeigen leuchten bei wiederholtem Drücken der BRILLIANCE-Taste der Reihe nach auf.)

Bei der Einstellung NORMAL ist die Stimme mit der normalen Klangfarbe zu hören. Für einen helleren, "härteren" Klang wählen Sie BRIGHT, für einen dunkleren, "weicheren" Klang "MELLOW".

Hinweis: Beim Einschalten wird automatisch auf NORMAL gestellt.

4. Halltaste [REVERB]

Die REVERB-Taste schaltet zwischen verschiedenen digitalen Halleffekten um, die zur Betonung und Steigerung des Spielausdrucks verwendet werden können.

Zur Wahl eines Effekts müssen Sie die REVERB-Taste mehrmals antippen, bis die Anzeige für den gewünschten Effekt aufleuchtet. Die Taste schaltet der Reihe nach zwischen den Effekten um. Falls alle Effektanzeigen erloschen sind, bedeutet dies, daß kein Effekt zugeschaltet ist.

PEDAL

Wenn die Anzeige PEDAL leuchtet, wird der Klang beim Betätigen des Dämpfungspedals durch einen feinen, jedoch warmen Halleffekt bereichert.

ROOM

Diese Einstellung fügt den Stimmen einen kontinuierlichen Halleffekt hinzu, der sich mit dem akustischen Hall in mittelgroßen Räumen vergleichen läßt.

HALL

HALL bewirkt einen weiträumigen Hallklang. Dieser Effekt simuliert den natürlichen Nachhall einer großen Konzerthalle.

Hinweis: Beim Einschalten des Keyboards sind zunächst alle Halleffekte ausgeschaltet.

5. MIDI/Transponiertaste [MIDI/TRANSPOSE]

Die Taste MIDI/TRANSPOSE gewährt Zugriff auf die Transponierfunktion (Verändern der Tonlage des gesamten Manuals nach oben oder unten) und die MIDI-Funktionen. Einzelheiten hierzu sind unter "TRANSPOSITION" und "MIDI-FUNKTIONEN" auf Seite 27 bzw. 28 aufgeführt.

6. Stimmmentasten

Das CLP-360 verfügt über sechs und das CLP-560 über acht Stimmmentasten. Drücken Sie einfach eine Stimmmentaste, um die entsprechende Stimme zu wählen. Die LED-Anzeige über der Stimmmentaste leuchtet auf, um anzuzeigen, welche Stimme gegenwärtig abgerufen ist.

In der DUAL-Betriebsart des CLP-560 bzw. CLP-360 können Sie zwei Stimmen simultan aufrufen und über das gesamte Manual legen. Die Einzelheiten hierzu erfahren Sie auf Seite 26.

Hinweis: Beim Einschalten wird automatisch die Stimme PIANO 1 abgerufen.

7. Soft-Pedal (CLP-560)

Betätigen des Soft-Pedals führt zu einer Verringerung der Lautstärke mit gleichzeitiger Veränderung des Timbres der hierbei gespielten Noten.

8. Sostenuto-Pedal (CLP-560)

Wenn Sie während dem Anschlagen einer Note oder eines Akkords das Sostenuto-Pedal drücken, werden die Noten der angeschlagenen Tasten ausgehalten, so lange das Pedal gedrückt ist (als ob das Dämpfungspedal betätigt worden wäre). Nachher angeschlagene Noten werden jedoch nicht angehalten. Damit kann z.B. ein Akkord angehalten werden, während folgende Noten Stakkato gespielt werden.

9. Soft/Sostenuto-Pedal (CLP-360)

Dieses Pedal führt jeweils eine der beiden wählbaren Funktionen, "Soft" bzw. "Sostenuto", aus.

Soft-Betriebsart

Dies ist die normale Pedalfunktion, die beim Einschalten des Keyboards automatisch gewählt wird.

In dieser Betriebsart wird beim Betätigen die Lautstärke vermindert, wobei gleichzeitig das Timbre der gespielten Noten verändert wird.

Sostenuto-Betriebsart

Zum Umschalten von Soft- auf Sostenuto-Betriebsart betätigen Sie das Soft/Sostenuto-Pedal bei gedrückt gehaltener MIDI/TRANSPOSE-Taste (5) einmal.

Wenn Sie bei aktivierter Sostenuto-Betriebsart während dem Anschlagen einer Note oder eines Akkords das Sostenuto-Pedal drücken, werden die Noten der angeschlagenen Tasten ausgehalten, solange das Pedal gedrückt ist (als ob das Dämpfungspedal betätigt worden wäre). Nachher angeschlagene Noten werden jedoch nicht angehalten. Damit kann z.B. ein Akkord angehalten werden, während folgende Noten Stakkato gespielt werden.

Zum Zurückschalten von der Sostenuto- zur Soft-Betriebsart betätigen Sie wieder das Soft/Sostenuto-Pedal bei gedrückt gehaltener MIDI/TRANSPOSE-Taste.

10. Dämpfungspedal

Das Dämpfungspedal funktioniert wie das Dämpfungspedal eines akustischen Klaviers. Noten, die bei gedrücktem Dämpfungspedal angeschlagen werden, werden lange angehalten. Durch Freigeben des Pedals verstummen angehaltene Noten sofort (d.h. werden gedämpft).

11. Kopfhörerbuchse [HEADPHONE]

An diese Buchse kann ein herkömmlicher Stereo-Kopfhörer angeschlossen werden, um bei mitternächtlichen Etüden den Hausfrieden zu wahren. Bei Anschluß eines Kopfhörers an die HEADPHONE-Buchse wird das interne Lautsprechersystem automatisch stummgeschaltet.

12. Zusatzgeräteein- und -ausgänge [OPTIONAL IN L/R und OUT L/R]

Diese Buchsen sind in erster Linie für Yamaha Expandermodule der EM-Serie gedacht, wie z. B. EME-1 Reverb, EMT-1 FM Tongenerator, EMT-10 AWM Wellenspeicher-Tongenerator, EMR-1 Rhythmusgerät und das DOM-30 Diskettenmodul. Des Weiteren erlauben diese Buchsen den Anschluß an ein Stereo-Verstärkersystem.

Im Fall des EME-1 Reverbs z.B. werden die Buchsen OPTIONAL OUT des Clavinovas mit den LINE IN-Buchsen des EME-1 verbunden und die LINE OUT-Buchsen des EME-1 an die OPTIONAL IN-Buchsen des Clavinovas angeschlossen. Damit können Sie den Clavinova-Stimmen hochwertige Digitaleffekte wie Reverb (Hall) und Echo hinzufügen. Die Einzelheiten zum Anschluß sind in den einschlägigen Bedienungsanleitungen für die EM-Serie aufgeführt.

13. Zusatz-Ausgangsbuchsen [AUX. OUT L/R] (CLP-560)

An den Buchsen AUX. OUT L/MONO und R liegt das Ausgangssignal des Clavinovas an, um das Clavinova an einen Instrumentenverstärker, ein Mischpult, eine PA-Anlage oder einen Rekorder anschließen zu können. Falls das Clavinova an ein Mono-Soundsystem angeschlossen werden soll, wird nur die Buchse L/MONO beschaltet. Wenn ein Stecker in diese Buchse eingeführt wird, werden die Signale von rechtem und linkem Kanal als Gemisch über die Buchse L/MONO zusammen ausgegeben.

Hinweis: Das Ausgangssignal der AUX. OUT-Buchsen darf weder direkt noch über ein externes Gerät zum OPTIONAL IN-Eingang zurückgeführt werden. Zum Anschließen von Geräten der EM-Serie oder anderen Yamaha-Effektgeräten unbedingt die OPTIONAL IN und OPTIONAL OUT-Buchsen verwenden.

14. MIDI-EIN/DURCH/AUSGANG [MIDI IN, THRU und OUT]

Der MIDI IN-Eingang dient zum Empfang von MIDI-Daten von externen Geräten (wie z. B. dem EMQ-1 Sequenzer, DRC-20 Diskettenrekorder oder dem DOM-30 Diskettenmodul), die zum Steuern des Clavinovas verwendet werden können. Die MIDI THRU-Buchse gibt die empfangenen MIDI-Meldungen unverändert weiter, wodurch mehrere MIDI-Instrumente in Reihe geschaltet werden können. Der MIDI OUT-Ausgang dient zur Weitergabe der vom Clavinova erzeugten MIDI-Daten (z. B. Noten- und Anschlagdynamikdaten, die durch Spielen auf dem Clavinova erzeugt werden). Einzelheiten zu MIDI finden Sie unter "MIDI-FUNKTIONEN" auf Seite 28.

VORBEREITUNG

• Überprüfen der Netzspannung

Sicherstellen, daß die örtliche Netzspannung den Angaben zur Betriebsspannung auf der Rückseite des Keyboards entspricht. Die Modelle für einige Bestimmungsländer weisen einen Spannungswähler auf der Unterseite (CLP-560) bzw. der Rückwand (CLP-360) auf. In diesem Fall darauf achten, daß die Einstellung des Spannungswählers der Netzspannung entspricht.

• Notenständer

Falls die Musik vom Blatt gespielt werden soll, den in der Oberseite eingelassenen Notenständer an der hinteren Kante fassen und bis zum Einrasten hochklappen.

Zum Herunterklappen des Notenständers diesen etwas weiter nach vorne ziehen und die beiden Streben nach innen drücken.

• Herstellerplakette

Die Herstellerplakette befindet sich an der Unterseite.

SPIELEN DER DEMO-STÜCKE

Um das hohe Klangpotential des CLP-560 bzw. CLP-360 aufzeigen zu können, sind mehrere Demostücke einprogrammiert, die automatisch abgespielt werden können.

Demostücke des CLP-560

1. Etüde Op. 10-12 "Die Revolutionäre" (F. F. Chopin)
2. Lake Louise (Minoru Kitano)
3. Après un rêve Op. 7-1 (G. U. Fauré)

Demostücke des CLP-360

1. Impromptus Op. 142-3 (F. Schubert)
2. West Coast (Originalversion)

Die Demostücke können durch gleichzeitiges Betätigen der Taste C7 (höchste Taste auf der Klaviatur) und der MIDI/TRANSCOPE-Taste abgerufen werden.

Zum Abspielen des ersten Stücks die Taste C7 einmal anschlagen während die MIDI/TRANSCOPE-Taste gedrückt wird. Um das zweite Stück abzuspielen, dagegen C7 zweimal drücken und - nur beim CLP-560 - dreimal für das dritte Stück.

Wird die Taste C7 beim CLP-560 mehr als dreimal bzw. beim CLP-360 mehr als zweimal angeschlagen, werden die Demotitel der Reihe nach so lange wiederholt, bis die Demowiedergabe durch Antippen der MIDI/TRANSCOPE-Taste gestoppt wird.



SPIELEN AUF DEM CLAVINOVA

Zuerst sicherstellen, daß das Clavinova korrekt mit einer Steckdose verbunden ist und etwaige Anschlüsse ordnungsgemäß ausgeführt worden sind.

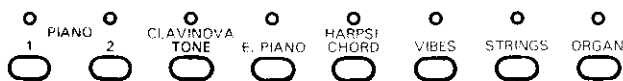
1. Den POWER-Schalter links am Keyboard drücken, um das Instrument einzuschalten. Nach dem Einschalten leuchtet die LED-Anzeige der Stimmertaste PIANO 1 (PIANO 1 wird beim Einschalten automatisch abgerufen).



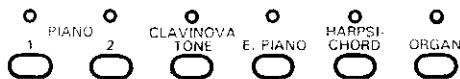
2. Anfänglich den MASTER VOLUME-Regler ungefähr drei Viertel in Richtung "MAX" schieben. Dann beim Spielen die Lautstärke auf den gewünschten Pegel einstellen.



3. Zum Wählen von Stimmen die entsprechende Stimmertaste drücken.



CLP-560



CLP-360

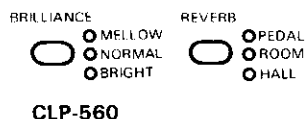
4. Spielen

Beim CLP-560 bieten die Stimmen PIANO 2 und HARPSICHORD 32-Noten-Polyphonie, d.h. es können zu einem gegebenen Zeitpunkt bis zu 32 Noten produziert werden. Die übrigen Stimmen sind 16-notig polyphon.

Beim CLP-360 sind bis auf CLAVINOVA TONE alle Stimmen 16-notig polyphon. CLAVINOVA TONE bietet 8-Noten-Polyphonie.

Außerdem reagiert das Clavinova auf die Anschlagsdynamik. Daher können Lautstärke und Timbre von Stimmen über die Anschlagshärte beeinflusst werden. Das Ausmaß der Modulation hängt von der jeweiligen Stimme ab.

5. Außerdem können Sie mit der REVERB-Taste Halleffekte hinzufügen und beim CLP-560 den Klang mit dem BRILLIANCE-Regler zusätzlich verändern. (Siehe "BEDIENELEMENTE UND ANSCHLÜSSE" auf Seite 23.)



CLP-560

DUAL-BETRIEBSART

In der DUAL-Betriebsart können Sie zwei Stimmen gleichzeitig über das ganze Manual legen. Zum Aktivieren der DUAL-Betriebsart müssen Sie nur zwei Stimmertasten gleichzeitig drücken oder aber eine Stimmertaste antippen, während Sie eine andere gedrückt halten. Bei aktivierter DUAL-Betriebsart leuchten die Anzeigen der beiden Stimmertasten. Zum Zurückschalten auf normalen Spielmodus drückt man ganz einfach eine einzige Stimmertaste.

Falls beide Klangwahltasten gleichzeitig gedrückt werden, werden beide Stimmen mit gleicher Lautstärke erzeugt. Dieses Lautstärkeverhältnis kann verändert werden, indem eine Klangwahltaste gedrücktgehalten wird, während die zweite Klangwahltaste gedrückt wird. Die zuerst angewählte Stimme wird dadurch etwas lauter als die zweite.

Polyphoniekapazität in der DUAL-Betriebsart:

CLP-560		CLP-360	
Noten/Stimme	Polyphonie	Noten/Stimme	Polyphonie
32 + 32	16	16 + 16	8
16 + 32	10	8 + 16	5
16 + 16	8	—	—

ANSCHLAGSEMPFINDLICHKEIT

Das CLP-560 bzw. CLP-360 kann in Übereinstimmung mit Musikstil und Spieltechnik auf eine von drei Anschlagsempfindlichkeiten, hart, mittel und weich, eingestellt werden.

Bei der Einstellung "hart" ist zur Erzeugung des maximalen Einschwingpegels ein relativ harter Anschlag erforderlich.

"Mittel" entspricht einer normalen Anschlagsempfindlichkeit. Diese Einstellung wird beim Einschalten des Keyboards automatisch gewählt.

Bei "weich" wird der maximale Einschwingpegel bereits bei relativ weichem Anschlag erreicht.

Zur Wahl einer der Anschlagsempfindlichkeiten halten Sie die MIDI/TRANSPOSE-Taste gedrückt und drücken dabei mehrmals die REVERB-Taste, bis die zur gewünschten Einstellung gehörende REVERB-Anzeige leuchtet:



PEDAL = hart
ROOM = mittel
HALL = weich

TRANSPONITION

Die TRANSPOSE-Funktion (Transponierfunktion) ermöglicht ein Absenken oder Erhöhen der Tonlage über das gesamte Manual in Halbtonschritten. Es kann maximal um sechs Halbtöne transponiert werden. Das "TRANSPONIEREN" der Tonlage erleichtert das Spielen mit schwierigen Tonarten und erlaubt außerdem das Einstimmen des Clavinovas auf die Tonlage eines Sängers oder anderen Instruments.

Zum Transponieren werden die MIDI/TRANSPOSE-Taste und die Manualtasten F#5 bis F#6 verwendet.

1. Die MIDI/TRANSPOSE-Taste gedrückt halten.
2. Gleichzeitig entsprechend dem gewünschten Transponierbetrag eine Taste zwischen F#5 und F#6 anschlagen.*
3. Die MIDI/TRANSPOSE-Taste loslassen.

* Durch Anschlagen von C6 resultiert die normale Tonlage. Durch Drücken der Taste links von C6 (H5) wird die Tonlage des Keyboards um einen Halbton gesenkt, während die Taste links davon (H#5) die Tonlage um einen Ganzton vermindert. Die F#5-Taste bewirkt eine Transposition um 6 Halbtöne (halbe Oktave) nach unten. Transponierung nach oben wird durch Anschlagen der Tasten rechts von C6 bewirkt. Die maximale Erhöhung der Tonlage um 6 Halbtöne wird durch Drücken von F#6 ausgelöst.

Hinweis: Beim Einschalten wird automatisch die normale Tonlage gewählt.

EINSTIMMFUNKTION

Dank der Einstimmfunktion kann das Clavinova in Schritten von 1,2 Cents in einem Bereich von ± 50 Cent feingestimmt werden. 100 Cents entsprechen einem Halbton, weshalb der Feinstimmbereich ungefähr einen Halbton beträgt. Mit der Einstimmfunktion kann das Clavinova anderen Instrumenten oder Musikaufzeichnungen angeglichen werden.

Tonerhöhung

1. Zum Erhöhen der Tonlage die Manualtasten A-1 und H-1 zugleich drücken und gedrückt halten.
2. Eine beliebige Taste zwischen C3 und H3 drücken. Mit jedem Drücken einer Taste dieses Bereichs wird die Tonhöhe um ca. 1,2 Cents erhöht, bis die maximale Verstimmung von 50 Cents erreicht ist.
3. Die Tasten A-1 und H-1 loslassen.

Tonsenkung

1. Zum Absenken der Tonlage die Manualtasten A-1 und A#-1 zugleich drücken und gedrückt halten.
2. Eine beliebige Taste zwischen C3 und H3 drücken. Mit jedem Drücken einer Taste dieses Bereichs senkt sich die Tonhöhe um ca. 1,2 Cents, bis die maximale Verminderung von 50 Cents erreicht ist.
3. Die Tasten A-1 und A#-1 loslassen.

Rückstellung auf Standardtonhöhe*

1. Zum Rückstellen auf Normaltonhöhe (A3 = 440 Hz) die Tasten A-1, A#-1 und H-1 gleichzeitig drücken und gedrückt halten.
2. Eine Taste zwischen C3 und H3 anschlagen.
3. Die Tasten A-1, A#-1 und H-1 loslassen.

* Beim Einschalten des Geräts wird automatisch auf Standardstimmung (A3 = 440 Hz) geschaltet.



Zum Einstimmen (A-1 + H-1 / A-1 + A#-1)

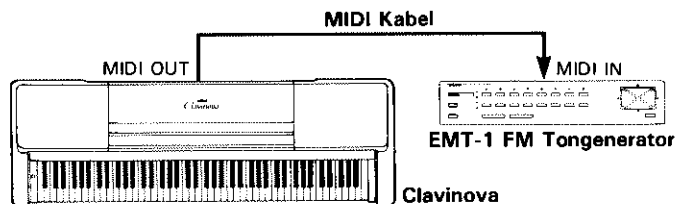
Zur Tonlagenregelung (C3 ~ H3)

Zur Transponierung (F#5 ~ F#6)

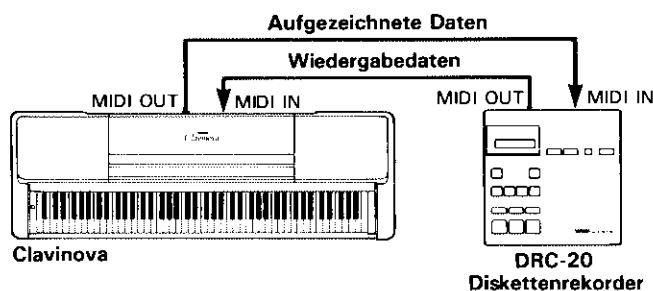
MIDI-FUNKTIONEN

Eine kurze Einführung in MIDI

MIDI steht für "Musical Instrument Digital Interface" und stellt einen weltweiten Kommunikationsstandard für elektronische Musikinstrumente dar. Dank dieses Systems können MIDI-Instrumente Daten miteinander austauschen und sich gegenseitig steuern. Dadurch können umfassende Musiksysteme aus MIDI-Instrumenten zusammengestellt werden, die wesentlich mehr schöpferisches Potential als einzelne Instrumente bieten. Die meisten Keyboards (natürlich auch Ihr Clavinova) senden Noten- und Dynamikinformation (Anschlagshärte) über den MIDI OUT-Ausgang, wenn eine Note angeschlagen wird. Falls der MIDI OUT-Anschluß mit dem MIDI IN-Eingang eines zweiten Keyboards (Synthesizer) oder Tongenerators wie z. B. dem Yamaha EMT-1 FM Tongenerator (im Grunde genommen ein Synthesizer ohne Manual) verbunden wird, spricht das Keyboard oder der Tongenerator präzise auf die am sendenden Keyboard angeschlagenen Noten an. Deshalb können Sie durch Anschlagen einer Note mehrere Instrumente gleichzeitig spielen und sich ein Orchester erstellen.



Für MIDI-Sequenzaufzeichnungen wird die gleiche Form von Datenübertragung verwendet. Ein Sequenzer, wie z. B. der Yamaha EMQ-1 oder der DRC-20 Diskettenrekorder kann zum Aufzeichnen der vom Clavinova empfangenen MIDI-Daten eingesetzt werden. Wenn die aufgenommene Sequenz dann wiedergegeben wird, "spielt" das Clavinova die aufgezeichnete Sequenz mit allen Einzelheiten automatisch nach.



Die oben gegebenen Beispiele stellen dabei nur die Spitze des Eisbergs dar. MIDI kann viel, viel mehr. Das Clavinova bietet eine Reihe von MIDI-Funktionen, die die Integration in relativ komplexe MIDI-Systeme erlauben.

Hinweis: Zum Verbinden des MIDI OUT-Ausgangs mit dem MIDI IN-Eingang stets hochwertige MIDI-Kabel verwenden. Das MIDI-Kabel sollte nicht länger als 15 m sein, da längere Kabel Rauscheinstreuungen induzieren können.

Vom Clavinova übertragene und empfangene MIDI-Meldungen

Die vom Clavinova gesendeten und empfangenen MIDI-Informationen (Meldungen) sind wie folgt:

Noten- und Dynamikdaten

Diese Information weist das empfangende Keyboard oder Tongeneratormodul an, eine bestimmte Note (wird durch MIDI-Notennummer spezifiziert) mit einer bestimmten Dynamik (wird durch den MIDI-Anschlagsdynamikwert festgelegt) zu spielen. Das Clavinova sendet jedesmal Noten- und Dynamikdaten, wenn eine Taste angeschlagen wird, während der interne AWM-Tongenerator des Clavinova die entsprechende(n) Note(n) "spielt", sobald Noten- und Dynamikdaten von einem externen MIDI-Gerät empfangen werden.

Programmwechselnummern

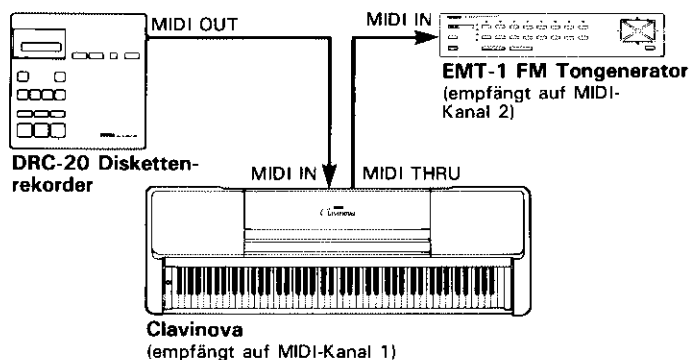
Das Clavinova überträgt eine MIDI-Programmwechselnummer zwischen 0 und 5 (0 und 7 beim CLP-560) wenn eine seiner Stimmentasten gedrückt wird. Die resultierende Meldung ruft normalerweise im empfangenden Gerät die Stimme oder das Programm mit der gleichen Nummer ab. Das Clavinova reagiert bei Empfang einer Programmwechselnummer auf die gleiche Weise und ruft automatisch die entsprechende Stimme ab. Siehe "Programmwechsel AN/AUS" auf Seite 30 bezüglich Einzelheiten zum Aktivieren (AN) oder Unterbinden (AUS) des Empfangs bzw. der Übertragung von Programmwechselnummern.

Steuerelementnummern

Die Steuerelementnummern repräsentieren die Regeldaten vom Soft/Sostenuto- und Dämpfungspedal, wenn diese betätigt werden. Falls es sich beim empfangenden Gerät um einen Tongenerator oder zweites Keyboard handelt, reagiert es auf Pedalbewegungen auf die gleiche Weise wie der interne Tongenerator des Clavinovas. Gleichermäßen spricht das Clavinova auf entsprechende Steuerelementdaten an, wenn diese empfangen werden. Siehe "Steuerelement AN/AUS" auf Seite 30 bezüglich Einzelheiten zum Aktivieren (AN) oder Unterbinden (AUS) des Empfangs bzw. der Übertragung von Steuerelementnummern.

Wahl des MIDI-Sende/ Empfangskanals

Das MIDI-System erlaubt das Senden und Empfangen von MIDI-Daten auf 16 verschiedenen Kanälen. Es wurden mehrere Kanäle geschaffen, um eine individuelle Steuerung von Geräten zu ermöglichen, die in Reihe geschaltet sind. Damit kann ein einzelner MIDI-Sequenzler auf zwei verschiedenen- Instrumenten oder Tongeneratoren "spielen". Dazu müssen die beiden Instrumente auf verschiedenen MIDI-Kanälen empfangen, z. B. Instrument 1 auf MIDI-Kanal 1 und Instrument 2 auf MIDI-Kanal 2. In diesem Fall spricht Instrument 1 nur auf die über Kanal 1 übertragene Information an, während Instrument 2 nur die über Kanal 2 empfangenen Daten verarbeitet. Auf diese Weise kann ein Sequenzer zwei vollkommen verschiedene Stimmen in zwei empfangenden Instrumenten oder Tongeneratoren steuern.



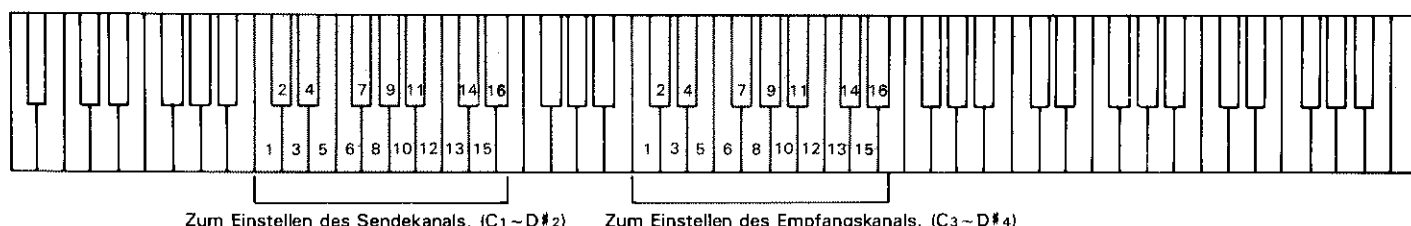
Um ein MIDI-System zusammenzustellen, müssen die MIDI-Kanäle von sendenden und empfangenden Geräten aufeinander abgestimmt werden. Außerdem gibt es eine OMNI-Funktion, die den Empfang auf allen 16 MIDI-Kanälen ermöglicht. In der OMNI-Betriebsart muß der Empfangskanal des empfangenden Geräts nicht auf den Sendekanal (außer für Empfang von Modusmeldungen) des steuernden Geräts eingestellt werden.

Einstellung der MIDI-Kanäle des Clavinovas

1. Die MIDI/TRANPOSE-Taste gedrückt halten.
2. Die Taste auf dem Manual drücken, die dem gewünschten MIDI-Empfangs- oder Sendekanal entspricht.*
3. Die MIDI/TRANPOSE-Taste freigeben.

* Die Tasten C1 bis D#2 auf dem Manual werden zum Wählen des MIDI-Sendekanals benutzt, während die Tasten die C3 bis D#4 zum Ausschalten der OMNI-Funktion sowie zum Einstellen des MIDI-Empfangskanal dienen. Siehe Abbildung unten. Die E4-Taste schaltet auf OMNI-Empfang und wählt Kanal 1 als Basisempfangskanal.

Hinweis: Beim Einschalten wird die OMNI-Funktion für Empfang aktiviert und Kanal 1 als Sendekanal eingestellt.



MIDI-FUNKTIONSLISTE

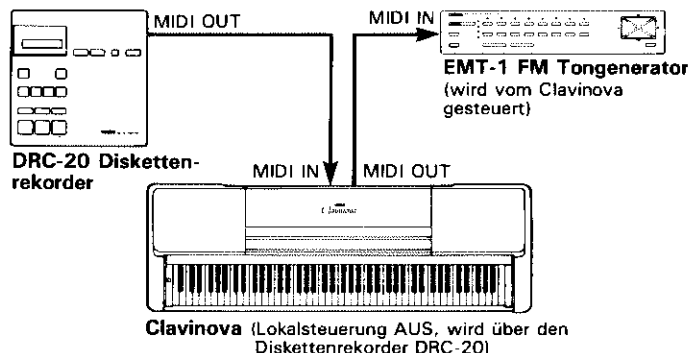
Funktion	CLP-560 Stimmtaste*	CLP-360 Stimmtaste*
Lokalsteuerung AN/AUS	[PIANO 1]	[PIANO 1]
Programmwechsel AN/AUS	[PIANO 2]	[PIANO 2]
Steuerelement AN/AUS	[CLAVINOVA TONE]	[CLAVINOVA TONE]
Multi-Timbre-Betriebsart	[E.PIANO]	[E.PIANO]
Klaviaturteilung & Lokalsteuerung AUS für linke Hälfte	[HARPSICHORD]	[HARPSICHORD]
Klaviaturteilung & Lokalsteuerung AUS für rechte Hälfte	[VIBES]	[ORGAN]
Einstelldatenübertragung	[STRINGS]	—

* Die hier gezeigten MIDI-Funktionen werden durch gleichzeitiges Drücken der MIDI/TRANPOSE-Taste und der entsprechenden Stimmtaste abgerufen. Einzelheiten sind in den nachfolgenden Seiten aufgeführt.

Lokalsteuerung AN/AUS (LOCAL ON/OFF)

„Lokalsteuerung“ bedeutet, daß das Clavinova den eigenen internen Tongenerator steuert, wodurch die internen Stimmen über die Klaviatur gespielt werden können. In diesem Fall ist die Lokalsteuerung aktiviert, da ja der interne Tongenerator von der eignen Klaviatur gesteuert wird.

Die Lokalsteuerung läßt sich ausschalten (OFF), wodurch das Keyboard nicht mehr mit dem internen Tongenerator spielt. Allerdings werden beim Anschlagen von Noten auf dem Manual weiterhin MIDI-Daten über den MIDI OUT-Ausgang gesendet. Gleichzeitig reagiert der interne Tongenerator auf MIDI-Meldungen die am MIDI IN-Eingang eintreffen. Damit kann zum Beispiel ein Sequenzer wie der Yamaha EMQ-1 oder Diskettenrekorder DRC-20 den internen Tongenerator steuern, während das Clavinova wiederum auf einem externen Tongenerator wie dem EMT-1 spielt.



Ein/Ausschalten der Lokalsteuerung

1. Die MIDI/TRANSDPOSE-Taste gedrückt halten.
2. Die Stimmertaste PIANO 1 drücken. Wenn dadurch die LED-Anzeige der Stimmertaste PIANO 1 aufleuchtet, ist jetzt die Lokalsteuerung ausgeschaltet. Wenn die LED-Anzeige nach Drücken der Stimmertaste PIANO 1 erlischt, ist die Lokalsteuerung aktiviert.
3. Die MIDI/TRANSDPOSE-Taste loslassen.

Programmwechsel AN/AUS

Normalerweise spricht das Clavinova auf MIDI-Programmwechselnummern an, die von einem externen MIDI-Gerät empfangen werden, wodurch die entsprechend nummerierte Stimme des Clavinovas abgerufen wird. Mit jedem Drücken einer seiner Stimmertasten sendet das Clavinova ebenso eine MIDI-Programmwechselnummer, die wiederum im empfangenden Gerät das Programm oder die Stimme mit der entsprechenden Nummer abrufen. Natürlich muß dafür der Empfang und die Verarbeitung von Programmwechselfeldungen für das empfangende Gerät eingeschaltet sein.

Mit Hilfe dieser Funktion kann der Empfang und die Übertragung von Programmwechselnummern unterbunden werden, wodurch Stimmen im Clavinova abgerufen werden können, ohne daß das externe MIDI-Gerät davon beeinflusst wird.

1. Die MIDI/TRANSDPOSE-Taste gedrückt halten.
2. Die Stimmertaste PIANO 2 drücken. Wenn dadurch die LED-Anzeige der Stimmertaste PIANO 2 aufleuchtet, ist jetzt der Empfang bzw. die Übertragung von Programmwechselfeldungen ausgeschaltet. Wenn die LED-Anzeige beim Drücken der Stimmertaste PIANO 2 erlischt, ist der Empfang und die Übertragung von Programmwechselnummern aktiviert.
3. Die MIDI/TRANSDPOSE-Taste loslassen.

Steuerelement AN/AUS

Normalerweise spricht das Clavinova auf MIDI-Steuerelementmeldungen von einem externen MIDI-Gerät oder Keyboard an, wodurch die gewählte Stimme des Clavinovas von diesen empfangenen Pedal- oder Reglerdaten beeinflusst wird. Darüber hinaus sendet das Clavinova MIDI-Steuerelementdaten wenn eines seiner Pedale betätigt wird.

Mit dieser Funktion kann Empfang und Übertragung von Steuerelementmeldungen unterbunden werden, falls die Stimmen nicht von den Reglern externer Geräte gesteuert werden sollen oder umgekehrt.

1. Die MIDI/TRANSDPOSE-Taste gedrückt halten.
2. Die Stimmertaste CLAVINOVA TONE drücken. Wenn dadurch die LED-Anzeige der Stimmertaste CLAVINOVA TONE aufleuchtet, ist jetzt der Empfang bzw. die Übertragung von Steuerelementmeldungen ausgeschaltet. Wenn die LED-Anzeige beim Drücken der Stimmertaste CLAVINOVA TONE erlischt, sind Empfang und Übertragung von Steuerelementmeldungen aktiviert.
3. Die MIDI/TRANSDPOSE-Taste loslassen.

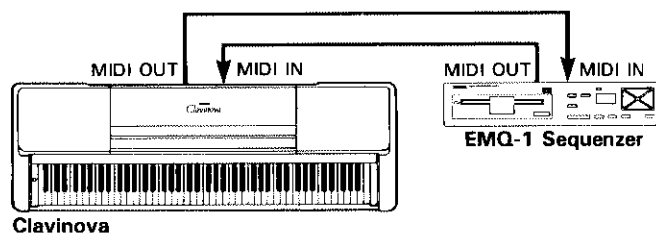
Die Multi-Timbre-Betriebsart

Die Multi-Timbre-Betriebsart ist ein spezieller Modus, bei dem verschiedene Stimmen von einem MIDI-Sequenzler wie dem EMQ-1 oder DRC-20 Diskettenrekorder über verschiedene MIDI-Kanäle separat gesteuert werden können. Die Multi-Timbre-Funktion wird folgendermaßen aktiviert:

1. Die MIDI/TRANSDPOSE-Taste gedrückt halten.
2. Die Stimmertaste E.PIANO drücken. Wenn dadurch die LED-Anzeige der Stimmertaste E.PIANO aufleuchtet, ist die Multi-Timbre-Betriebsart eingeschaltet. Wenn die LED-Anzeige beim Drücken der Stimmertaste E.PIANO erlischt, ist die Multi-Timbre-Betriebsart ausgeschaltet.
3. Die MIDI/TRANSDPOSE-Taste loslassen.

Und hier ein Beispiel, wie die Multi-Timbre-Betriebsart zum Aufzeichnen von drei verschiedenen Stimmenspuren im EMQ-1 Sequenzer verwendet wird, um später die drei Stimmen des Clavinovas durch die aufgezeichnete Sequenz simultan zu spielen.

1. Den EMQ-1 entsprechend der Abbildung unten anschließen.



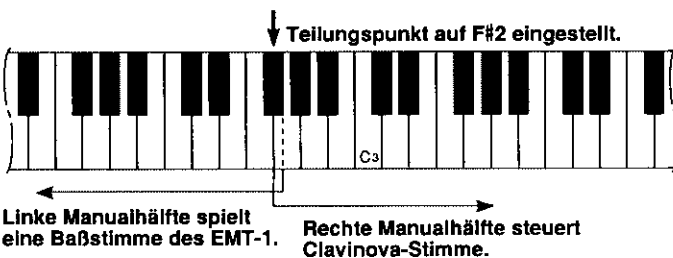
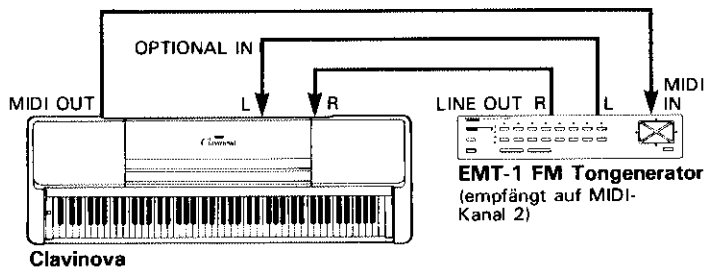
2. Die erste Stimme und den ersten MIDI-Sendekanal wählen, dann die erste Stimmenspur mit dem EMQ-1 aufnehmen.
3. Die Clavinova Multi-Timbre-Betriebsart aktivieren, eine neue Stimme und einen neuen MIDI-Kanal wählen. Dann die zweite Stimmenspur mit der Overdubbing-Funktion des EMQ-1 aufnehmen.
4. In der Multi-Timbre-Betriebsart dann den dritten MIDI-Sendekanal und die dritte Stimme wählen. Danach die dritte Stimmenspur mit dem EMQ-1 aufzeichnen und mit den anderen Spuren kombinieren.
5. Weiterhin in der Multi-Timbre-Betriebsart die aufgezeichnete Sequenz mit dem EMQ-1 wiedergeben. Die aufgezeichneten Stimmenspuren werden mit den bei der Aufnahme gewählten Stimmen wiedergegeben, wodurch ein Orchester erklingt.

Klaviaturteilung & Lokalsteuerung AUS für linke Hälfte

Bei der Klaviaturteilung wird eine Klaviaturhälfte zum Spielen einer Clavinova-Stimme reserviert, während die andere ein zweites MIDI-Keyboard oder einen Tongenerator wie den Yamaha EMT-1 oder EMT-10 steuert. Bei dieser Funktion steuert die rechte Manualhälfte eine interne Clavinova-Stimme, während die linke Manualhälfte zum "Spielen" auf einem externen Keyboard oder Tongenerator dient. Wird nun eine Taste auf der linken Hälfte angeschlagen, bleibt das Clavinova stumm. Der Teilungspunkt, d. h. die Taste, die das Manual in zwei Hälften unterteilt, kann beliebig gewählt werden.

Die Klaviaturteilung ist äußerst praktisch, wenn Sie mit der rechten Hand eine Pianostimme (Clavinova) und mit der linken Hand eine Baßlinie oder Streicherpassage auf einem Synthesizer spielen wollen.

Bei aktivierter Klaviaturteilung werden die mit der linken Hand gespielten Noten über den MIDI OUT-Ausgang des Clavinovas auf MIDI-Kanal 2 gesendet. Die mit der rechten Hand angeschlagenen Noten werden auf dem Basiskanal gesendet (d. h. dem Kanal, der mit der zuvor beschriebenen MIDI-Kanalwahlfunktion eingestellt wurde).



Aktivieren der Klaviaturteilung & Ausschalten der Lokalsteuerung für die linke Hälfte & Wahl des Teilungspunkts

1. Die MIDI/TRANSDOSE-Taste gedrückt halten und dann die Stimmentaste HARPSICHORD drücken. Damit blinkt die LED-Anzeige der Stimmentaste HARPSICHORD.
2. Die Taste auf der Klaviatur anschlagen, die als Teilungspunkt gewählt werden soll. Damit leuchtet die LED-Anzeige der HARPSICHORD-Taste stetig und die Teilungspunktstaste ist die erste Taste des linken Manualbereichs.
3. Die als Teilungspunkt gewählte Taste loslassen.
4. Die MIDI/TRANSDOSE-Taste und die Stimmentaste HARPSICHORD freigeben.
5. Um auf Normalbetrieb zurückzuschalten, die MIDI/TRANSDOSE-Taste gedrückt halten und die Taste HARPSICHORD erneut drücken. Dann die Tasten loslassen.

Hinweis: Beim Einschalten wird automatisch der vorgewählte Klaviaturteilungspunkt - F#2 - gewählt. Ein neuer Teilungspunkt wirkt so lange, bis das Clavinova ausgeschaltet oder ein anderer Teilungspunkt gewählt wird.

Klaviaturteilung & Lokalsteuerung AUS für rechte Hälfte

Beim CLP-560 bzw. 360 kann entweder die rechte oder linke Klaviaturhälfte zum Steuern eines externen Keyboards oder Tongenerators verwendet werden. Die Zuweisung der linken Manualhälfte zur Steuerung eines externen Geräts wurde im vorangehenden Abschnitt beschrieben. Um die rechte Manualhälfte einem externen Tongenerator zuzuordnen, während die linke Hälfte zur Steuerung der internen Stimmen des Clavinovas verwendet wird, zur Aktivierung der Klaviaturteilung anstelle der Taste HARPSICHORD die Taste VIBES (ORGAN beim CLP-360) drücken (siehe "Aktivieren der Klaviaturteilung & Ausschalten der Lokalsteuerung für die linke Hälfte & Wahl des Teilungspunkts" im vorangehenden Abschnitt). Die anderen Bedienschritte sind mit denen im vorherigen Abschnitt identisch.

Übertragen der Clavinova-Einstelltdaten (nur beim CLP-560)

Mit dieser Funktion werden alle Einstellungen des Clavinovas (abgerufene Stimme usw.) über den MIDI OUT-Anschluß gesendet. Dies ist besonders praktisch für die Aufzeichnung mit einem MIDI-Sequencer*, dessen Wiedergabe dann das Clavinova steuern soll. Durch das Übertragen und Aufzeichnen der Einstelltdaten, bevor die eigentlichen Spieldaten mit dem Sequencer aufgenommen werden, wird das Clavinova vor der Wiedergabe automatisch auf diese aufgezeichneten Einstellungen gebracht.

* Da der Yamaha Sequenzer EMQ-1 zu Beginn einer Aufnahme die Clavinova-Einstelltdaten automatisch empfängt und aufzeichnet, ist diese Funktion nur für andere Sequenzer als den EMQ-1 notwendig.

1. Die MIDI/TRANSDOSE-Taste gedrückt halten.
2. Die STRINGS-Stimmentaste antippen.
3. Die MIDI/TRANSDOSE-Taste loslassen.

FEHLERSUCHE

Falls eine Betriebsstörung auftritt, zunächst folgende Punkte überprüfen, um festzustellen, ob es sich um einen echten Defekt des Clavinova handelt.

- 1. Keine Tonerzeugung nach dem Einschalten**
Ist der Netzstecker richtig an einer Steckdose angeschlossen? Die Netzverbindung sorgfältig überprüfen. Ist der MASTER VOLUME-Regler auf ein hörbaren Pegel eingestellt?
- 2. Das Clavinova reproduziert Radio- oder Fernsehsendungen**
Dies kann in der Nähe von starken Sendern vorkommen. Den Yamaha-Händler kontaktieren.
- 3. Zeitweises Statikrauschen**
Dies wird gewöhnlich durch das Ein/Ausschalten eines Haushaltsgeräts oder Elektrogeräts verursacht, das am gleichen Netzzweig wie das Clavinova angeschlossen ist.
- 4. Radio- oder Fernsehempfang in der Nähe des Clavinovas gestört**
Das Clavinova enthält Digital Schaltkreise, die im Hochfrequenzbereich Rauschen induzieren können. Zur Abhilfe das Clavinova vom betroffenen Gerät weiter entfernt aufstellen.
- 5. Verzerrter Klang bei Anschluß des Clavinovas an ein externes Verstärker/Lautsprechersystem**
Falls bei Anschluß des Clavinovas an eine Stereo-Anlage oder einen Instrumentverstärker ein verzerrter Klang entsteht, den MASTER VOLUME-Regler des Clavinovas so weit absenken, bis die Verzerrungen verschwinden.

SONDERZUBEHÖR UND EXPANDERMODULE

SONDERZUBEHÖR

Sitzbank BC-7

Diese stabile, komfortable Bank ist ganz auf das Clavinova zugeschnitten.

Stereo-Kopfhörer HPE-5

Dieser hochwertige, leichte Kopfhörer bietet aufgrund der extraweichen Ohrmuscheln höchsten Tragekomfort.

Anschlußkabel PCS-3

Dient zum Anschluß des Clavinovas an ein Expandermodul oder eine Stereoanlage über die Anschlüsse OPTIONAL IN/OUT.

EXPANDERMODULE

Sound Box EMT-10AWM-Tongenerator
Sound Box EMT-1FM Tongenerator
Memory Box EMQ-1Diskettensequenzler
Drum Box EMR-1Digital-Rhythmusgerät
Reverb Box EME-1Digital-Reverb
DRC-20Diskettenrekorder
DOM-30Diskettenmodul

Mit diesen hochwertigen Expandermodulen können Sie das Potential Ihres Clavinovas ungemein erhöhen.

HINWEIS: Einige dieser Artikel sind in manchen Ländern nicht lieferbar.

MIDI-DATENFORMAT

Falls Sie bereits mit MIDI vertraut sind oder einen Computer zur Erzeugung von MIDI-Steuermeldungen für die Instrumente verwenden, sind die hier dargestellten Daten wahrscheinlich bei der Steuerung des Clavinovas hilfreich.

1. NOTE AN/AUS

Datenformat: [9xH] -> [kk] -> [vv]

9xH = Note-AN/AUS-Ereignis (x = Kanalnummer)

kk = Notenummer (21 ~ 108 = A-1 ~ C7)

vv = Anschlagsdynamik (Taste AN = 1 - 127; Taste AUS = 0)

* Das Note-AUS-Ereignisformat [8xH] -> [kk] wird ebenso verarbeitet.

2. STEUERELEMENT- & MODUSMELDUNGEN

Datenformat: [BxH] -> [cc] -> [dd]

xH = Steuerelementereignis (x = Kanalnummer)

cc = Steuerelementnummer (oder Modusmeldungsnummer)

dd = Einstellwert

cc	PARAMETER	dd
07H	Lautstärke	00000000 = -∞; 01101111 = -3 dB; 01111111 = ±0 dB
0BH	Schweller	00000000 = -∞; 01101111 = -3 dB; 01111111 = ±0 dB
40H	Dämpfungspedal	0 ~ 3FH = OFF; 40H ~ 7FH = ON
42H	Sostenuto-Pedal	0 ~ 3FH = OFF; 40H ~ 7FH = ON
43H	Soft-Pedal	0 ~ 3FH = OFF; 40H ~ 7FH = ON
79H	Rücksetzung aller Steuerelemente	0
7AH	Lokalsteuerung AN/AUS (ON/OFF)	0 = OFF; 7FH = ON
7BH	Alle Noten AUS (OFF)	0
7CH	OMNI AUS (OFF)/Alle Noten AUS (OFF)	0
7DH	OMNI AN (ON)/Alle Noten AUS (OFF)	0

* 79H, 7AH, 7BH, 7CH und 7DH beziehen sich nur auf Empfang

3. PROGRAMMWECHSEL

Datenformat: [CxH] -> [dd]

CxH = Programmwechselereignis (x = Kanalnummer)

dd = Programmnummer

dd	CLP-560 STIMME	dd	CLP-360 STIMME
00H	PIANO 1	00H	PIANO 1
01H	PIANO 2	01H	PIANO 2
02H	CLAVINOVA TONE	02H	CLAVINOVA TONE
03H	E.PIANO	03H	E.PIANO
04H	HARPSICHORD	04H	HARPSICHORD
05H	VIBES	05H	ORGAN
06H	STRINGS		
07H	ORGAN		

* Wenn dd beim CLP-560 größer als 07H bzw. beim CLP-360 größer als 05H ist, wird kein Stimmenwechsel durchgeführt.

4. SYSTEM-ECHTZEITMELDUNGEN

Aktivansprechung (FEH)

Wird alle 200 Millisekunden übertragen. Falls diese Meldung 400 Millisekunden ausbleibt, wird dies als NOTE AUS-Ereignis verstanden.

5. SYSTEMEXKLUSIVE MELDUNGEN

Datenformat: [F0H] -> [43H] -> [nx] -> [ff] ... [F7H]

n = 0, ff = 7CH: Einstelldatenempfang. Die Einstelldaten folgen 7CH.

n = 2, ff = 7CH: Bei Empfang dieser Daten werden die Einstelldaten gesendet.

n = 2, ff = 7DH: Der Modellidentifikationscode wird bei Empfang dieser Daten gesendet.

* Die Einstelldaten repräsentieren die Nummer der abgerufenen Stimme sowie die REVERB-Einstellung beim CLP-360. Beim CLP-560 bestehen die Daten aus der Stimmnummer sowie den BRILLIANCE- und REVERB-Einstellungen.

6. MULTI-TIMBRE-BETRIEBSART

Datenformat: [F0H] -> [43H] -> [73H] -> [24H bzw. 25H] -> [nnH] -> [F7H]

43H = YAMAHA ID-NR.

73H = CLAVINOVA ID

24H = CLP-360 ID; 25H = CLP-560 ID

nn = 15H: MULTI-TIMBRE-Betriebsart EIN;

nn = 13 H: MULTI-TIMBRE-Betriebsart AUS

* Zusätzlich zum Modell-Identifikationscode (24H bzw. 25H) wird auch der Standard-Identifikationscode (01H) und der Clavinova-Identifikationscode (1BH) verarbeitet.

7. SONDERFUNKTIONEN

Datenformat: [F0H] -> [43H] -> [73H] -> [24H bzw. 25H] -> [11H] -> [0x] -> [cc] -> [dd] -> [F7H]

43H = YAMAHA ID-NR.

73H = CLAVINOVA ID

24H = CLP-360 ID; 25H = CLP-560 ID

11H = Code für Sonderfunktionen.

0x = MIDI-Steuerkanal

cc	REGLER	dd
58H	BRILLIANCE (CLP-560)	00H = NORMAL 01H = MELLOW 02H = BRIGHT
59H	REVERB	00H = AUS (OFF) 01H = PEDAL 02H = ROOM 03H = HALL
5AH	DUAL	00H = AUS (OFF) 01H = DUAL
5BH	ANSCHLAGSEMPFINDLICHKEIT	00H = mittel 01H = weich 02H = hart
5CH	NUMMER DER 2. STIMME	CLP-560: 00H ~ 07H CLP-360: 00H ~ 05H

* In der MULTI TIMBRE-Betriebsart kann BRILLIANCE für jeden Kanal getrennt eingestellt werden, während REVERB sich auf alle Stimmen auswirkt und auf dem Basisempfangskanal empfangen wird.

* Alle für den allgemeinen Betrieb notwendigen MIDI-Daten sind oben angegeben.

SPECIFICATIONS TECHNISCHE DATEN SPÉCIFICATIONS ESPECIFICACIONES

- * Specifications subject to change without notice.
- * Änderungen ohne Vorankündigung vorbehalten.
- * Sous toute réserve de modification des caractéristiques sans préavis.
- * Especificaciones sujetas a cambios sin previo aviso.

	CLP-560	CLP-360
KEYBOARD	88 KEYS (A-1 ~ C7)	88 KEYS (A-1 ~ C7)
VOICE SELECTORS	PIANO 1/2, CLAVINOVA TONE, E.PIANO, HARPSICHORD, VIBES, STRINGS, ORGAN	PIANO 1/2, CLAVINOVA TONE, E.PIANO, HARPSICHORD, ORGAN
BRILLIANCE	MELLOW, NORMAL, BRIGHT	—
REVERB	Type: PEDAL, ROOM, HALL	Type: PEDAL, ROOM, HALL
TOUCH SEVSITIVITY	HARD, MEDIUM, SOFT	HARD, MEDIUM, SOFT
PLAY MODES	NORMAL, DUAL	NORMAL, DUAL
PEDAL CONTROLS	DAMPER, SOFT, SOSTENUTO	DAMPER, SOFT/SOSTENUTO
OTHER CONTROLS	MASTER VOLUME, MIDI/TRANPOSE	MASTER VOLUME, MIDI/TRANPOSE
JACKS/CONNECTORS	HEADPHONES, AUX OUT L/MONO & R, OPTIONAL IN L/R, OPTIONAL OUT L/R, MIDI IN/OUT/THRU	HEADPHONES, OPTIONAL IN L/R, OPTIONAL OUT L/R, MIDI IN/OUT/THRU
INPUT & OUTPUT LEVEL/IMPEDANCE	AUX OUT: 600-300 Ω /-7 dBm OPTIONAL OUT: 600 Ω /1~4 Vpp OPTIONAL IN: 22 k Ω /-10 dBm (for nominal output level)	OPTIONAL OUT: 600 Ω /1~4 Vpp OPTIONAL IN: 22 k Ω /-10 dBm (for nominal output level)
MAIN AMPLIFIERS	30 W x 2	15 W x 2
SPEAKERS	13 cm x 2, 5 cm x 2	16 cm x 2
DIMENSIONS	1418 x 467 x 804 mm	1418 x 467 x 804 mm
WEIGHT	56.0 kg (123.4 lbs.)	46.0 kg (101.4 lbs.)

NAME PLATE LOCATION: The nameplate is located on the bottom panel. The Model, Serial Number, Power requirements, etc., are indicated on this plate.

You should note the model, serial number and the date of purchase in the spaces provided below and retain this manual as a permanent record of your purchase.

Model _____

Serial No. _____

Purchase Date _____

Dette apparat overholder det gældende EF-direktiv vedrørende radiostøj.

Cet appareil est conforme aux prescriptions de la directive communautaire 87/308/CEE.

Diese Geräte entsprechen der EG-Richtlinie 82/499/EWG und/oder 87/308/EWG.

This product complies with the radio frequency interference requirements of the Council Directive 82/499/EEC and/or 87/308/EEC.

Questo apparecchio è conforme al D.M.13 aprile 1989 (Direttiva CEE/87/308) sulla soppressione dei radiodisturbi.

Este producto está de acuerdo con los requisitos sobre interferencias de radio frecuencia fijados por el Consejo Directivo 87/308/CEE.

YAMAHA CORPORATION

Function	Transmitted	Recognized	Remarks
Basic Default	: 1	: 1	
Channel Changed	: 1-16	: 1-16	
Mode Default	: 3	: 1	
Mode Messages	: X	: OMNION, OMNIOFF	
	: *****	: X	
Note Number : True voice	: 21-108	: 21-108	
	: *****	: 21-108	
Velocity Note on	: 0 9nH, v=1-127	: 0 v=1-127	
Note off	: X 9nH, v=0	: X	
After Key's	: X	: X	
Touch Ch's	: X	: X	
Pitch Bender	: X	: X	
Control 07	: X	: 0	: Volume
Control 11	: X	: 0	: Expression
Control 64	: 0	: 0	: Damper
Change 66	: 0	: 0	: Sostenuto
Change 67	: 0	: 0	: Soft Pedal
	121 : X	: 0	*1 : Reset All : Controllers
Program Change : True #	: 0 0-7	: 0 0-7	
	: *****	: 0-7	
System Exclusive	: 0	: 0	
System : Song Pos	: X	: X	
: Song Sel	: X	: X	
Common : Tune	: X	: X	
System : Clock	: X	: X	
Real Time: Commands	: X	: X	
Aux : Local ON/OFF	: X	: 0	
: All Notes OFF	: X	: 0 (123-125) *2	
Mes- : Active Sense	: 0	: 0	
sages: Reset	: X	: X	
Notes	: *1 = receive (121) if omni off or multi-timbre on		
	: *2 = receive (123) if omni off or multi-timbre on		
Mode 1	: OMNI ON, POLY	Mode 2	: OMNI ON, MONO
Mode 3	: OMNI OFF, POLY	Mode 4	: OMNI OFF, MONO
		0	: Yes
		X	: No

YAMAHA [Clavinova]
 Model CLP-360 MIDI Implementation Chart

Date : 05/22, 1990
 Version : 1.0

Function	Transmitted	Recognized	Remarks
Basic Default	: 1	: 1	:
Channel Changed	: 1-16	: 1-16	:
Mode Default Messages	: 3 : X : *****	: 1 : OMNIon,OMNIoff : X	:
Note Number : True voice	: 21-108 : *****	: 21-108 : 21-108	:
Velocity Note on	: 0 9nH,v=1-127	: 0 v=1-127	:
Note off	: X 9nH,v=0	: X	:
After Key's	: X	: X	:
Touch Ch's	: X	: X	:
Pitch Bender	: X	: X	:
Control	07 : X 11 : X 64 : 0	: 0 : 0 : 0	: Volume : Expression : Damper
Change	66 : 0 67 : 0	: 0 : 0	: Sostenuto : Soft Pedal
	121 : X	: 0	*1 : Reset All : Controllers
Program Change : True #	: 0 0-5 : *****	: 0 0-5 : 0-5	:
System Exclusive	: 0	: 0	:
System : Song Pos	: X	: X	:
: Song Sel	: X	: X	:
Common : Tune	: X	: X	:
System : Clock	: X	: X	:
Real Time:Commands	: X	: X	:
Aux :Local ON/OFF	: X	: 0	:
:All Notes OFF	: X	: 0 (123-125) *2:	:
Mes- :Active Sense	: 0	: 0	:
sages:Reset	: X	: X	:
Notes	*1 = receive (121) if omni off or multi-timbre on		
	*2 = receive (123) if omni off or multi-timbre on		
Mode 1	: OMNI ON, POLY	Mode 2 : OMNI ON, MONO	0 : Yes
Mode 3	: OMNI OFF, POLY	Mode 4 : OMNI OFF, MONO	X : No

For details of software, please contact our nearest subsidiary/ or the authorized distributor listed below.

Die Einzelheiten zu Software sind bei unseren unten aufgeführten Niederlassungen und Vertragshändlern in den jeweiligen Bestimmungsländern erhältlich.

Pour plus de détails sur les logiciels, veuillez-vous adresser au concessionnaire/distributeur pris dans la liste suivante le plus proche de chez vous.

Para detalles sobre el software, póngase en contacto con nuestra subsidiaria o distribuidor autorizado enumerados a continuación.

NORTH AMERICA

CANADA

Yamaha Canada Music Ltd.
135 Milner Avenue, Scarborough, Ontario,
M1S 3R1, Canada
Tel: 416-298-1311

U.S.A.

**Yamaha Corporation of America,
Keyboard Division**
6600 Orangethorpe Ave., Buena Park, Calif. 90620,
U.S.A.
Tel: 714-522-9910

MIDDLE & SOUTH AMERICA

MEXICO

**Yamaha De Mexico S.A. De C.V.,
Departamento de ventas**
Javier Rojo Gomez No.1149, Col. Gpe Del
Moral, Deleg. Iztapalapa, 09300 Mexico, D.F.
Tel: 686-00-33

BRASIL

Yamaha Musical Do Brasil LTDA.
Ave. Reboucas 2636, São Paulo, Brasil
Tel: 55-11 853-1377

PANAMA

Yamaha De Panama S.A.
Edificio Interseco, Calle Elvira Mendez no.10, Piso
3, Oficina # 105, Ciudad de Panama, Panama
Tel: 507-69-5311

OTHER LATIN AMERICAN COUNTRIES AND CARIBBEAN COUNTRIES

Yamaha Music Latin America Corp.
6101 Blue Lagoon Drive, Miami, Florida 33126,
U.S.A.
Tel: 305-261-4111

EUROPE

THE UNITED KINGDOM/IRELAND

Yamaha-Kemble Music(U.K.) Ltd.
Sherbourne Drive, Tilbrook, Milton Keynes,
MK7 8BL England
Tel: 0908-366700

GERMANY/SWITZERLAND

Yamaha Europa GmbH.
Siemensstraße 22-34, D-2084 Rellingen, F.R. of
Germany
Tel: 04101-3030

AUSTRIA/HUNGARY

Yamaha Music Austria GmbH.
Schleiergasse 20, A-1100 Wien Austria
Tel: 0222-60203900

THE NETHERLAND

**Yamaha Music Benelux B.V.,
Verkoop Administratie**
Kanaalweg 18G, 3526 KL Utrecht, The Netherland
Tel: 030-828411

BELGIUM/LUXEMBOURG

**Yamaha Music Benelux B.V.,
Administration des Ventes**
Rue de Bosnie 22, 1060 Bruxelles, Belgium
Tel: 02-5374480

FRANCE

Yamaha Musique France, Division Claviers
BP 70-77312 Marne-la-Valée Cedex 2, France
Tel: 01-64-61-4000

ITALY

**Yamaha Musica Italia S.P.A.,
Home Keyboard Division**
Viale Italia 88, 20020 Lainate(Milano), Italy
Tel: 02-937-4081

SPAIN

Yamaha-Hazen Electronica Musical, S.A.
Jorge Juan 30, 28001, Madrid, Spain
Tel: 91-577-7270

PORTUGAL

Valentim de Carvalho CI SA
Estrada de Porto Salvo, Paço de Arcos 2780 Oeiras,
Portugal
Tel: 01-443-3398/4030/1823

GREECE

Philippe Nakas S.A.
Navarinou Street 13, P.Code 10680, Athens, Greece
Tel: 01-364-7111

SWEDEN

Yamaha Scandinavia AB
J. A. Wettergrens gata 1, Box 30053, 400 43
Göteborg, Sweden
Tel: 031-496090

DENMARK

Yamaha Scandinavia Filial Danmark
Finsensvej 86, DK-2000 Frederiksberg, Denmark
Tel: 31-87 30 88

FINLAND

Fazer Music Inc.
Länsituulentie 1A, SF-02100 Espoo, Finland
Tel: 90-435 011

NORWAY

Narud Yamaha AS
Østerndalen 29, 1345 Østerås
Tel: 02-24 47 90

ICELAND

Páll H. Pálsson
P.O. Box 85, Reykjavik, Iceland
Tel: 01-19440

EAST EUROPEAN COUNTRIES (Except HUNGARY)

Yamaha Europa GmbH.
Siemensstraße 22-34, D-2084 Rellingen, F.R. of
Germany
Tel: 04101-3030

UNION OF SOVIET SOCIALIST REPUBLICS

Yamaha Corporation, Asia Oceania Group
Nakazawa-cho 10-1, Hamamatsu, Japan 430
Tel: 81(Country Code)-53-460-2311

AFRICA

MOROCCO

Yamaha-Hazen Electronica Musical, S.A.
Jorge Juan 30, 28001, Madrid, Spain
Tel: 91-577-7270

OTHER COUNTRIES

Yamaha Musique France, Division Export
BP 70-77312 Marne-la-Valée Cedex 2, France
Tel: 01-64-61-4000

MIDDLE EAST ASIA

ISRAEL

R.B.X. International Co., Ltd.
P.O. Box 11136, Tel-Aviv 61111, Israel
Tel: 3-298-251

OTHER COUNTRIES

Yamaha Musique France, Division Export
BP 70-77312 Marne-la-Valée Cedex 2, France
Tel: 01-64-61-4000

ASIA

HONG KONG

Tom Lee Music Co., Ltd.
15/F., World Shipping Centre, Harbour City,
7 Canton Road, Kowloon, Hong Kong
Tel: 3-722-1098

INDONESIA

PT. Nusantik
Gedung Yamaha Music Center, Jalan Jend. Gatot
Subroto Kav. 4, Jakarta 12930, Indonesia
Tel: 21-520-2577

KOREA

Inkel Corporation Ltd.
41-4 2-Ka Myungyoon-dong, Chongro-ku, Seoul,
Korea
Tel: 2-764-3377

MALAYSIA

Yamaha Music Malaysia Sdn., Bhd.
16-28, Jalan SS 2/72, Petaling Jaya, Selangor,
Malaysia
Tel: 3-717-8977

PHILIPPINES

Yupangco Music Corporation
339 Gil J. Puyat Avenue, Makati, Metro Manila
1200, Philippines
Tel: 2-85-7070

SINGAPORE

Yamaha Music Asia Pte., Ltd.
80 Tannery Lane, Singapore 1334, Singapore
Tel: 747-4374

TAIWAN

Kung Hsue She Trading Co., Ltd.
KHS Fu Hsing Building, 322, Section 1, Fu-Hsing
S. Road, Taipei 10640, Taiwan. R.O.C.
Tel: 2-709-1266

THAILAND

Siam Music Yamaha Co., Ltd.
933/1-7 Rama 1 Road, Patumwan, Bangkok,
Thailand
Tel: 2-215-0030

THE PEOPLE'S REPUBLIC OF CHINA AND OTHER ASIAN COUNTRIES

Yamaha Corporation, Asia Oceania Group
Nakazawa-cho 10-1, Hamamatsu, Japan 430
Tel: 81(Country Code)-53-460-2311

OCEANIA

AUSTRALIA

Yamaha Music Australia Pty. Ltd.
17-33 Market Street, South Melbourne, Vic. 3205,
Australia
Tel: 3-699-2388

NEW ZEALAND

Music Houses of N.Z. Ltd.
146/148 Captain Springs Road, Te Papapa,
Auckland New Zealand
Tel: 9-640-099

COUNTRIES AND TRUST

TERRITORIES IN PACIFIC OCEAN
Yamaha Corporation, Asia Oceania Group
Nakazawa-cho 10-1, Hamamatsu, Japan 430
Tel: 81(Country Code)-53-460-2311

HEAD OFFICE Yamaha Corporation, Electronic Musical Instrument Division
Nakazawa-cho 10-1, Hamamatsu, Japan 430
Tel: 81(Country Code)-53-460-3255

FCC INFORMATION (U.S.A.)

1. IMPORTANT NOTICE: DO NOT MODIFY THIS UNIT!

This product, when installed as indicated in the instructions contained in this manual, meets FCC requirements. Modifications not expressly approved by Yamaha may void your authority, granted by the FCC, to use the product.

2. IMPORTANT: When connecting this product to accessories and/or another product use only high quality shielded cables. Cable/s supplied with this product **MUST** be used. Follow all installation instructions. Failure to follow instructions could void your FCC authorization to use this product in the USA.

3. NOTE: This product has been tested and found to comply with the requirements listed in FCC Regulations, Part 15 for Class "B" digital devices. Compliance with these requirements provides a reasonable level of assurance that your use of this product in a residential environment will not result in harmful interference with other electronic devices. This equipment generates/uses radio frequencies and, if not installed and used according to the instructions found in the users manual, may cause interference harmful to the operation of other electronic devices. Compliance with FCC regulations does not guarantee that interference will not occur in all installations. If this product is found to be the source of interference, which can be determined by turning the unit "OFF" and "ON", please try to eliminate the problem by using one of the following measures:

Relocate either this product or the device that is being affected by the interference.

Utilize power outlets that are on different branch (circuit breaker or fuse) circuits or install AC line filter/s.

In the case of radio or TV interference, relocate/reorient the antenna. If the antenna lead-in is 300 ohm ribbon lead, change the lead-in to co-axial type cable.

If these corrective measures do not produce satisfactory results, please contact the local retailer authorized to distribute this type of product. If you can not locate the appropriate retailer, please contact Yamaha Corporation of America, Electronic Service Division, 6600 Orangethorpe Ave, Buena Park, CA90620

The above statements apply **ONLY** to those products distributed by Yamaha Corporation of America or its subsidiaries.

* This applies only to products distributed by YAMAHA CORPORATION OF AMERICA.

Wichtiger Hinweis für die Benutzung in der Bundesrepublik Deutschland.

Bescheinigung des Importeurs

Hiermit wird bescheinigt, daß der/die/das
Electronic Piano Typ: CLP-560

(Gerät, Typ, Bezeichnung)

in Übereinstimmung mit den Bestimmungen der
VERFÜGUNG 1046/84

(Amtsblattverfügung)

funk-entstört ist.

Der Deutschen Bundespost wurde das Inverkehrbringen dieses Gerätes angezeigt und die Berechtigung zur Überprüfung der Serie auf Einhaltung der Bestimmungen eingeräumt.

Yamaha Europa GmbH

Name des Importeurs

* Dies bezieht sich nur auf die von der Yamaha Europa GmbH vertriebenen Produkte.

Wichtiger Hinweis für die Benutzung in der Bundesrepublik Deutschland.

Bescheinigung des Importeurs

Hiermit wird bescheinigt, daß der/die/das
Electronic Piano Typ: CLP-360

(Gerät, Typ, Bezeichnung)

in Übereinstimmung mit den Bestimmungen der
VERFÜGUNG 1046/84

(Amtsblattverfügung)

funk-entstört ist.

Der Deutschen Bundespost wurde das Inverkehrbringen dieses Gerätes angezeigt und die Berechtigung zur Überprüfung der Serie auf Einhaltung der Bestimmungen eingeräumt.

Yamaha Europa GmbH

Name des Importeurs

* Dies bezieht sich nur auf die von der Yamaha Europa GmbH vertriebenen Produkte.

IMPORTANT NOTICE FOR THE UNITED KINGDOM

Connecting the Plug and Cord

IMPORTANT. the wires in this mains lead are coloured in accordance with the following code:

BLUE : NEUTRAL
BROWN : LIVE

As the colours of the wires in the mains lead of this apparatus may not correspond with the coloured markings identifying the terminals in your plug proceed as follows:

The wire which is coloured **BLUE** must be connected to the terminal which is marked with the letter **N** or coloured **BLACK**.

The wire which is coloured **BROWN** must be connected to the terminal which is marked with the letter **L** or coloured **RED**.

Making sure that neither core is connected to the earth terminal of the three pin plug.

* This applies only to products distributed by Yamaha-Kemble Music (U.K.) Ltd.

CANADA

THIS DIGITAL APPARATUS DOES NOT EXCEED THE "CLASS B" LIMITS FOR RADIO NOISE EMISSIONS FROM DIGITAL APPARATUS SET OUT IN THE RADIO INTERFERENCE REGULATION OF THE CANADIAN DEPARTMENT OF COMMUNICATIONS.

LE PRESENT APPAREIL NUMERIQUE N'EMET PAS DE BRUITS RADIOELECTRIQUES DEPASSANT LES LIMITES APPLICABLES AUX APPAREILS NUMERIQUES DE LA "CLASSE B" PRESCRITES DANS LE REGLEMENT SUR LE BROUILLAGE RADIOELECTRIQUE EDICTE PAR LE MINISTERE DES COMMUNICATIONS DU CANADA.

* This applies only to products distributed by Yamaha Canada Music Ltd.
* Ceci ne s'applique qu'aux produits distribués par Yamaha Canada Musique Ltée.

YAMAHA

Free Manuals Download Website

<http://myh66.com>

<http://usermanuals.us>

<http://www.somanuals.com>

<http://www.4manuals.cc>

<http://www.manual-lib.com>

<http://www.404manual.com>

<http://www.luxmanual.com>

<http://aubethermostatmanual.com>

Golf course search by state

<http://golfingnear.com>

Email search by domain

<http://emailbydomain.com>

Auto manuals search

<http://auto.somanuals.com>

TV manuals search

<http://tv.somanuals.com>