

Clavinova

CLP-50



Owner's Manual
Bedienungsanleitung
Mode d'emploi
Manual de instrucciones

YAMAHA

IMPORTANT SAFETY AND INSTALLATION INSTRUCTIONS

INFORMATION RELATING TO POSSIBLE PERSONAL INJURY, ELECTRIC SHOCK, AND FIRE HAZARD POSSIBILITIES HAS BEEN INCLUDED IN THIS LIST.

WARNING—When using electronic products, basic precautions should always be followed, including the following:

- 1.** Read all Safety and Installation Instructions, Supplemental Marking and Special Message Section data, and assembly instructions (where applicable) BEFORE using your Yamaha electronic product. Check unit weight specifications before you attempt to move this instrument!
- 2.** Main Power Supply Verification: Your Yamaha electronic product has been manufactured specifically for the main supply voltage used in your area. If you should move, or if any doubt exists, please contact your dealer for instructions. The main supply voltage required by your electronic product is printed on the name plate. For name plate location, see graphic in Special Message Section.
- 3.** This product may be equipped with a polarized line plug (one blade wider than the other). If you are unable to insert the plug into the outlet, contact an electrician to have your obsolete outlet replaced. Do NOT defeat the safety purpose of the plug. Yamaha products not having polarized plugs incorporate construction methods and designs that do not require line plug polarization.
- 4.** **WARNING**—Do NOT place objects on your electronic product's power cord or place the unit in a position where anyone could trip over, walk over, or roll anything over cords of any kind. Do NOT allow your electronic product or its bench to rest on or be installed over cords of any type. Improper installations of this type create the possibility of a fire hazard and/or personal injury.
- 5.** Environment: Your electronic product should be installed away from heat sources such as a radiator, heat registers and/or other products that produce heat. Additionally, the unit should not be located in a position that exposes the cabinet to direct sunlight, or air currents having high humidity or heat levels.
- 6.** Your Yamaha electronic product should be placed so that its location or position does not interfere with its proper ventilation.
- 7.** Some Yamaha electronic products may have benches that are either a part of the product or supplied as an optional accessory. Some of these benches are designed to be dealer assembled. Please make sure that the bench is stable before using it. The bench supplied by Yamaha was designed for seating only. No other uses are recommended.
- 8.** Some Yamaha electronic products can be made to operate with or without the side panels or other components that constitute a stand. These products should be used only with the components supplied or a cart or stand that is recommended by the manufacturer.
- 9.** Do not operate for a long period of time at a high volume level or at a level that is uncomfortable. If you experience any hearing loss or ringing in the ears, you should consult an audiologist.
- 10.** Do not use your Yamaha electronic product near water or in wet environments. For example, near a swimming pool, spa, or in a wet basement.
- 11.** Care should be taken so that objects do not fall, and liquids are not spilled, into the enclosure through openings.
- 12.** Your Yamaha electronic product should be serviced by a qualified service person when:
 - a. The power-supply cord or plug has been damaged: or
 - b. Objects have fallen, or liquid has been spilled into the product: or
 - c. The product has been exposed to rain: or
 - d. The product does not operate, exhibits a marked change in performance: or
 - e. The product has been dropped, or the enclosure of the product has been damaged.
- 13.** When not in use, always turn your Yamaha electronic product "OFF". The power-supply cord of the product should be unplugged from the outlet when it is to be left unused for a long period of time. Notes: In this case, some units may lose some user programmed data. Factory programmed memories will not be affected.
- 14.** Do not attempt to service the product beyond that described in the user-maintenance instructions. All other servicing should be referred to qualified service personnel.
- 15.** Electromagnetic Interference (RFI). This series of Yamaha electronic products utilizes digital (high frequency pulse) technology that may adversely affect Radio/TV reception or the operation of other devices that utilize digital technology. Please read FCC Information (Page 16) for additional information.

**PLEASE KEEP THIS MANUAL
FOR FUTURE REFERENCE!**

Introduction

We would like to express our thanks for your purchase of the Yamaha Clavinova CLP-50. This instrument has the following features.

- YAMAHA's exclusive AWM (Advanced Wave Memory) Tone Generation, which performs digital processing based on sampling of the various nuances of an acoustic piano, creates a timbre extremely close to that of an acoustic piano, resulting in a high-quality piano sound.
- Fine changes in timbre and volume are available by varying the force used to strike the keys, thus enabling the performer to create music with a wide range of expression.
- MIDI for increased versatility and enjoyment.

In order to get the most from this instrument, we advise you to read this manual while actually seated at the Clavinova.

Einleitung

Herzlichen Glückwunsch zum Kauf des Yamaha Clavinova CLP-50. Dieses Musikinstrument hat die folgenden Merkmale.

- Das exklusiv von Yamaha entwickelte Tonerzeugungssystem AWM (Advanced Wave Memory) führt digitale Tonsignalverarbeitung durch, basierend auf einem Sampling der verschiedenen Nuancen eines akustischen Pianos, und erzeugt qualitativ hochwertigen Piano-Klang.
- Feine Änderungen in Timbre und Lautstärke können durch Änderung der Anschlagsstärke erzielt werden, so daß Musik mit einer großen Ausdrucksbreite gespielt werden kann.
- MIDI für größere Vielseitigkeit und mehr Spielfreude.

Um das Musikinstrument voll auszunutzen, empfehlen wir, diese Anleitung durchzulesen, während Sie schon am Clavinova sitzen.

Avant-propos

Nous voudrions tout d'abord vous remercier d'avoir porté votre choix sur le Clavinova Yamaha CLP-50. Cet instrument présente les caractéristiques suivantes.

- Le générateur de tonalité AWM (mémoire ondulatoire avancée), une exclusivité Yamaha, qui procède au traitement numérique en se basant sur un échantillonnage des différentes nuances d'un piano acoustique, crée un timbre très proche de celui d'un piano acoustique, ce qui assure une plus grande qualité sonore.
- Il est possible de procéder à des modifications minimales du timbre et de l'intensité sonore en fonction de la pression exercée sur les touches. Par conséquent, ceci permet à l'utilisateur de créer des mélodies à large éventail d'expressions.
- Une interface MIDI a été prévue pour élargir les possibilités de l'instrument et pour encore plus d'amusement.

Pour obtenir la plus entière satisfaction de cet instrument, nous vous conseillons de lire attentivement ce mode d'emploi tout en vous familiarisant avec l'instrument.

Introducción

Muchas gracias por haber adquirido el Clavinova CLP-50 Yamaha. Este instrumento posee las características siguientes.

- Generación de tonos mediante AWM (memoria avanzada de ondas) exclusiva de YAMAHA, que realiza proceso digital basado en el muestreo de diversos matices de un piano acústico, y crea un timbre extremadamente cercano al de un piano acústico, lo que resulta en un sonido de piano de gran calidad.
- Variando la fuerza empleada para pulsar las teclas podrán realizarse delicados cambios de timbre y volumen, con lo que el usuario podrá crear música con una amplia gama de expresión.
- MIDI para aumentar la versatilidad y el placer musical.

Para sacar el mayor partido posible de este instrumento, le aconsejamos que lea este manual sentado ante su Clavinova.

Contents

Assembly Instructions	2
Before Playing	4
To Start Playing	4
Effects and Controls.....	4
Accessory Jacks	5
Taking Care of Your Clavinova	5
Important Advice	5
How to use MIDI	6
Specifications	16
FCC Information (USA).....	16
MIDI Implementation Chart	17

Inhaltsverzeichnis

Zusammenbauanleitung	2
Vor dem Spielen	7
Beginn des Spielens.....	7
Effekte und Bedienelemente	7
Anschlußbuchsen für Zubehör	8
Pflege des Clavinova	8
Wichtiger Hinweis	8
Einsatz von MIDI.....	9
Technische Daten	16
MIDI-Anwendungstabelle	17

Sommaire

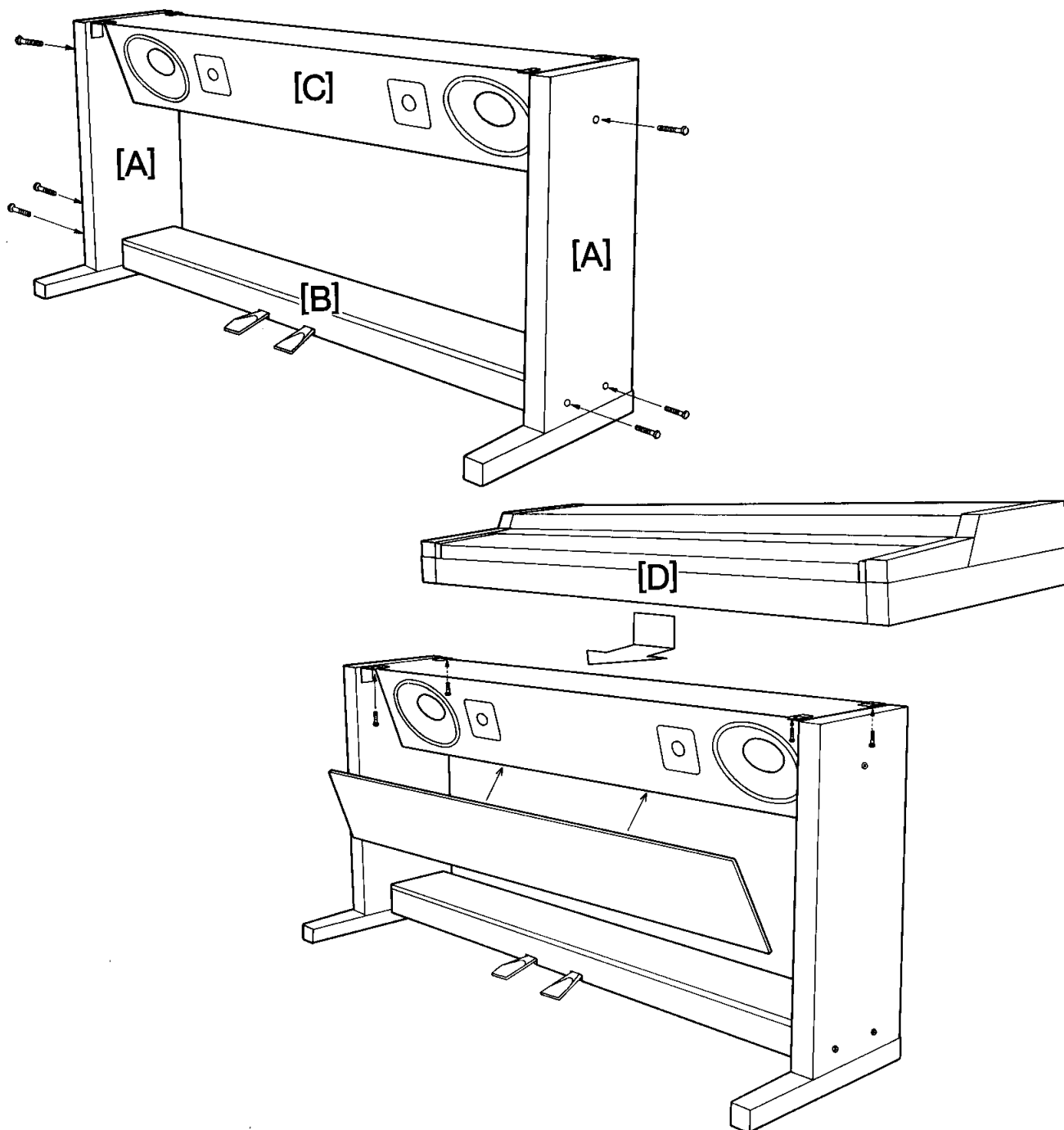
Instructions d'assemblage	2
Avant la mise en service	10
Mise en service	10
Effets et commandes	10
Prises auxiliaires.....	11
Entretien du Clavinova	11
Consignes importantes.....	11
Utilisation de l'interface MIDI	12
Spécifications	16
Tableau de mise en exploitation MIDI	17

Índice

Instrucciones de montaje.....	2
Antes de comenzar a tocar	13
Para comenzar a tocar	13
Efectos y controles	13
Tomas para accesorios	14
Cuidado de su Clavinova	14
Aviso importante	14
Empleo de MIDI	15
Especificaciones	16
Gráfica de implementación de MIDI	17

**ASSEMBLY INSTRUCTIONS
INSTRUCTIONS D'ASSEMBLAGE**

**ZUSAMMENBAUANLEITUNG
INSTRUCCIONES DE MONTAJE**

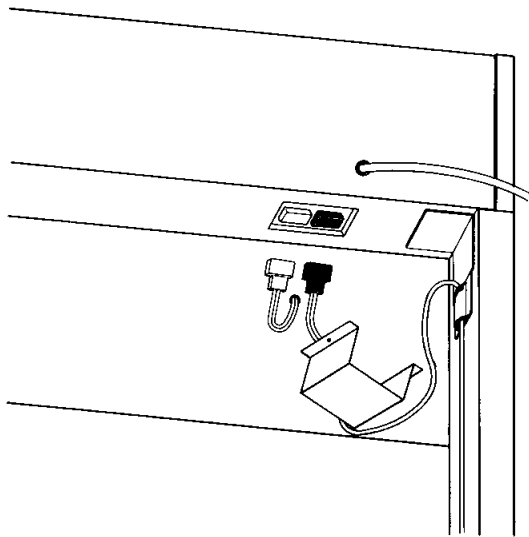


- (1) Tighten the four screws (long) to attach parts (A) to part (B).
- (2) Tighten the two screws (long) to mount the speaker enclosure (C) between parts (A).
- (3) Place the cover onto the front portion of the speaker enclosure.
- (4) Mount the keyboard (D) on the stand assembly, then tighten the four short screws.

- (1) Serrer les quatre vis longues pour fixer les parties (A) à la partie (B).
- (2) Serrer les deux vis longues pour fixer l'enceinte acoustique entre les parties (A).
- (3) Placer le couvercle sur la partie avant de l'enceinte acoustique.
- (4) Placer le clavier (D) sur son support, puis serrer les quatre vis courtes.

- (1) Die vier Schrauben (lang) anziehen, um die Teile (A) an Teil (B) anzubringen.
- (2) Die beiden Schrauben (lang) anziehen, um das Lautsprechergehäuse (C) zwischen den Teilen (A) anzubringen.
- (3) Die Abdeckung auf den Vorderteil des Lautsprechergehäuses setzen.
- (4) Die Tastatur (D) auf dem Ständerbauteil anbringen, und dann die vier kurzen Schrauben anziehen.

- (1) Apriete los cuatro tornillos (largos) para fijar las piezas (A) a la pieza (B).
- (2) Apriete los dos tornillos (largos) para montar la caja de altavoces (C) entre las piezas (A).
- (3) Coloque la cubierta en la parte frontal de la caja de altavoces.
- (4) Fije el teclado (D) al conjunto del soporte y apriete los cuatro tornillos cortos.

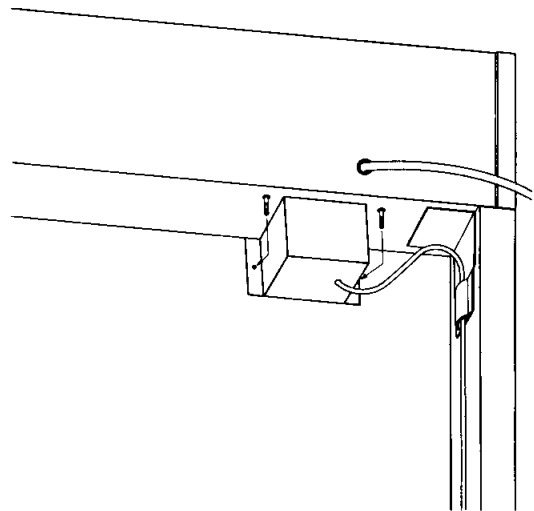


- (5) Insert the white connector of the speaker enclosure (C) into the white socket on the bottom of the keyboard unit (D). Then insert the black connector of the pedal unit (B) into the black socket of the keyboard unit. Next, tighten the two screws of the protection cover to secure it to the speaker enclosure.

*Located on the pedal assembly chassis you will find an adjustable glide. This glide, when properly adjusted, provides additional stability and reduces the possibility of the pedal assembly being pulled loose due to excessive pressure on the pedals.

- (5) Insérer le connecteur blanc de l'enceinte acoustique (C) dans la prise blanche, située sur le socle du clavier (D). Ensuite, insérer le connecteur noir de la pédale (B) dans la prise noire du clavier. Serrer ensuite les deux vis du couvercle de protection pour fixer celui-ci à l'enceinte acoustique.

*Sur le chassis d'assemblage des pédales, vous trouverez une coulisse ajustable. Lorsqu'elle est correctement réglée, cette coulisse assure une plus grande stabilité et élimine la possibilité que l'assemblage des pédales ne se détache, à cause de la pression excessive appliquée à celles-ci.



- (5) Das weiße Stecker des Lautsprechergehäuses (C) in die weiße Buchse unten am Tastaturbauteil (D) stecken. Dann den schwarzen Stecker des Pedalbauteils (B) in die schwarze Buchse des Tastaturbauteils stecken. Anschließend die beiden Schrauben der Schutzabdeckung festziehen, um diese am Lautsprechergehäuse zu befestigen.

*Am Fußpedal-Bauteil finden Sie einen einstellbaren Schieber. Dieser Schieber, wenn richtig eingestellt, bietet zusätzliche Stabilität und verringert die Gefahr, daß der Pedalbauteil sich wegen zu starken Drucks auf die Pedale löst.

- (5) Inserte el conector blanco de la caja de altavoces (C) en la toma blanca de la parte inferior de la unidad de teclados (D). Después inserte el conector negro de la unidad de pedales (B) en la toma negra de la unidad del teclado. Por último, apriete los dos tornillos de la cubierta de protección para asegurarla a la caja de altavoces.

*En el chasis del conjunto de pedales encontrará un deslizador ajustable. Este deslizador, si lo ajusta correctamente, proporcionará estabilidad adicional y reducirá la posibilidad de que se afloje el conjunto de pedales debido a la presión excesiva ejercida al pisarlos.

Vor dem Spielen

● Im Hinblick auf richtige Betriebsspannung prüfen.

Die Betriebsspannung ist auf dem Typenschild auf der Rückseite des Clavinova angegeben. Bei einigen Typen ist ein Spannungsumschalter eingebaut. Dieser liegt ggf. an der Unterseite des Clavinova. Ihr Clavinova ist auf die in ihrem Wohngebiet vorhandene Spannung eingestellt. Wenn Sie im Zweifel sind oder umziehen, fragen Sie bei einem qualifizierten Techniker nach.

● Anbringen des Notenständers.

Führen Sie den Notenständer in die beiden Löcher auf der Oberplatte ein.

● Den festen Anschluß von Lautsprechergehäuse und Pedalbauteil überprüfen.

Sicherstellen, daß die richtigen Stecker richtig in den Tastaturbauteil eingesteckt sind. (Siehe Seite 3.)

Beginn des Spielens

Stellen Sie zuerst sicher, daß der Netzstecker fest in eine Wandsteckdose eingesteckt ist. Dann:

1. Schalten Sie das Gerät mit dem Netzschalter (POWER) ein.

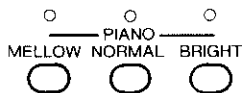


2. Stellen Sie den Hauptlautstärkereger (MASTER VOLUME) nach Wunsch ein.



3. Das gewünschte Timbre einstellen.

Bei eingeschaltetem Gerät (ON) ist das Timbre automatisch auf NORMAL gestellt. Um ein weicheres oder helleres Timbre zu erzeugen, den entsprechenden Schalter (MELLOW oder BRIGHT) drücken.



4. Mit dem Spielen beginnen.

Es ist möglich, bis zu 16 Noten gleichzeitig zu spielen.

● Anschlagsstärke

Ihr Clavinova reagiert beim Spielen auf die Anschlagsstärke mit leichten Variationen in Ton und Timbre.

*Wenn die Tastatur stark angeschlagen wird, die Lautstärke auf einen geeigneten Wert einstellen.



Zur Tonlagenregelung

Zur Tonlagenregelung (C₃ - B₃)

Zur Transponierung (F₅ - F₆)

Effekte und Bedienungselemente

● STEREO SYMPHONIC

Durch Drücken dieses Schalters erhalten Sie einen Stereoklang mit ausgedehnter Ambience.



● Dämpfer

Durch Drücken des Fußpedals wird Nachklingen des Tons bewirkt, wenn die Taste freigegeben wird, ähnlich wie bei einem akustischen Piano. Die Steuerung des Dämpfers geschieht mit dem rechten Pedal.

● Soft

Durch Drücken des linken Fußpedals entsteht ein weicherer, gedämpfter Klang.

● TRANSPOSER

Mit diesem Merkmal können Sie die Tonlage des gesamten Instrumentes in Halbtönen umstellen.

Zum Anheben der Tonlage: Halten Sie die Tonlagentaste (TRANSPOSER) gedrückt und drücken Sie eine der Tasten zwischen C₆ und F₆.

Zum Senken der Tonlage: Halten Sie die Tonlagentaste (TRANSPOSER) gedrückt und drücken Sie eine der Tasten zwischen F₅ und B₅.

Wenn Sie zur normalen Tonlage zurückkehren wollen, halten Sie die Taste TRANSPOSER gedrückt und drücken Sie die Taste C₆. Auch beim Ausschalten des Instrumentes wird automatisch die normale Tonlage wieder eingestellt.



● Tonlagenregelung

Mit diesem Merkmal kann die Tonlage des gesamten Instrumentes fein nachgeregelt werden.

Zum Anheben der Tonlage: Die niedrigste und zweitniedrigste weiße Taste gedrückt halten und mehrfach eine der Tasten zwischen C₃ und B₃ anschlagen. Die Tonlage wird bei den ersten 13 Anschlägen um jeweils 1,6 Halbtonhundertstel angehoben. Bei den folgenden 3 Anschlägen wird die Tonlage um jeweils 3,24 Halbtonhundertstel angehoben. Bei den letzten beiden Anschlägen wird die Tonlage um jeweils 4,8 Halbtonhundertstel angehoben. Die Tonlage kann so um insgesamt etwa 40 Halbtonhundertstel angehoben werden.

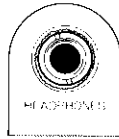
Zum Senken der Tonlage: Die niedrigste weiße und schwarze Taste gedrückt halten und mehrfach eine der Tasten zwischen C₃ und B₃ anschlagen. Die Tonlage wird dabei um jeweils 1,6 Halbtonhundertstel gesenkt. Die Tonlage kann so um insgesamt etwa 20 Halbtonhundertstel gesenkt werden.

Wenn das Gerät ausgeschaltet wird, wird automatisch wieder die normale Tonlage eingestellt (A₃=440Hz).

Ausgangsbuchsen für Zubehör

●Kopfhörerbuchsen (HEADPHONES)

Diese Buchse dient zum Anschluß von Kopfhörern (Sonderzubehör). Wenn Kopfhörer angeschlossen sind, kommt kein Ton von den Lautsprechern des Clavinova. Dadurch können Sie das Clavinova jederzeit spielen, ohne andere zu stören. Sie können diese Buchse auch zum Anschluß von Mono-Kopfhörern verwenden.

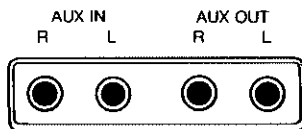


●AUX.OUT L-R-Buchsen

Diese Buchsen dienen zum Anschluß des Clavinova an einen Verstärker oder ein anderes Lautsprechersystem. Durch Anschluß des Clavinova an die LINE IN Buchsen eines Tonband-Decks können Sie auch die auf dem Clavinova gespielte Musik jederzeit aufnehmen.

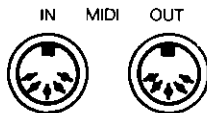
●AUX.IN L-R-Buchsen

Sie können mit diesen Buchsen Ton von externen Audio-Quellen (Tonbandgerät, portables Keyboard usw.) über die Lautsprecher des Clavinova wiedergeben, während Sie spielen. Einfach das Anschlußkabel hier und in die LINE OUT/AUX OUT Buchsen des Tonbandgeräts, Stereo-bauteils oder portablen Keyboards einstecken. Die externe Audio-Quelle muß mit einer eigenen Lautstärkeregelung versehen sein.



●MIDI OUT/IN-Anschlüsse

Die MIDI-Anschlüsse (Musical Instrument Digital Interface) entsprechen der MIDI-Norm für digitale Musikinstrumente. Diese Buchsen ermöglichen es Ihnen, Ihr Clavinova an einen Computer oder ein anderes MIDI-kompatibles elektronisches Instrument anzuschließen. Mit diesen Anschlüssen ist es möglich, das Clavinova zur Datenkommunikation an einen Computer oder andere MIDI-kompatible elektronische Instrumente anzuschließen.



Pflege des Clavinova

Lassen Sie immer Ihrem Clavinova die gleiche Pflege zukommen wie auch anderen wertvollen Musikinstrumenten. Um sicherzustellen, daß Ihr Clavinova immer gut aussieht und klingt, befolgen Sie die folgenden Maßregeln.

1. Nicht das Clavinova innerhalb eines kurzen Zeitraums wiederholt ein- und ausschalten. Wenn das geschieht, können Funktionsstörungen eintreten.
2. Berühren Sie niemals die internen Bauteile.
3. Schalten Sie das Gerät immer nach dem Spielen aus (OFF), und decken Sie es mit einem Staubschutztuch ab.
4. Reinigen Sie das Gehäuse und die Tasten des Clavinova mit einem leicht angefeuchteten Tuch und verwenden Sie nur ein neutrales Reinigungsmittel. Verwenden Sie nicht Reinigungspulver mit Scheuerzusätzen oder chemikaliengetränkte Reinigungstücher, da sie die Tasten aufrauen oder die Lackierung beschädigen können.
5. Stellen Sie niemals Vinylprodukte auf Ihr Clavinova, da die Lackierung chemisch mit Vinylprodukten reagiert.
6. Um Gehäuselackierung und Verbindungsnahte zu schützen, stellen Sie Ihr Clavinova immer vor direktem Sonnenlicht, Luftfeuchtigkeit und Hitze geschützt auf.
7. Stoßen und kratzen Sie nicht das Gehäuse mit harten Gegenständen.

Wichtiger Hinweis

Was tun wenn...

1) Das Gerät beim Einschalten mit dem Netzschalter nicht reagiert. Prüfen Sie folgendes:

Ist der Netzstecker fest in eine Netzsteckdose eingesteckt? Wenn Strom im Netz ist, aber das Clavinova nicht arbeitet, ziehen Sie den Stecker aus der Dose und wenden Sie sich an Ihren YAMAHA-Fachhändler.

2) Das Clavinova Radio- oder Fernsehsignale reproduziert.

Dieser Fall kann eintreten, wenn Sie in der Nähe eines starken Radio- oder Fernsehsenders wohnen. Wenden Sie sich an Ihren YAMAHA-Fachhändler.

3) Gelegentlich unangenehme Statikgeräusche auftreten.

In den meisten Fällen kann die Ursache auf das Ein- und Ausschalten von Haushaltsgeräten zurückgeführt werden.

4) Das Clavinova den Radio- oder Fernsehempfang stört.

Die hohen Frequenzimpulse, die vom Clavinova abgegeben werden, können Störungen beim Radio- oder Fernsehempfang bewirken.

5) Der Ton des Clavinova verzerrt wird, wenn ein zusätzliches Lautsprechersystem angeschlossen wird.

Beim Anschluß an ein zusätzliches Lautsprechersystem (Stereoanlage, Gitarrenverstärker usw.) kann Verzerrung auftreten, wenn die Tasten stark angeschlagen werden, wenn die Lautstärke entweder des Clavinova oder des Lautsprechersystems zu hoch eingestellt ist. Außerdem können die Lautsprecher beschädigt werden. Stellen Sie die Lautstärke auf einen Pegel herab, wo keine Verzerrung eintritt.

Einsatz von MIDI

Die MIDI-Funktion des Clavinova CLP-50

Was MIDI kann:

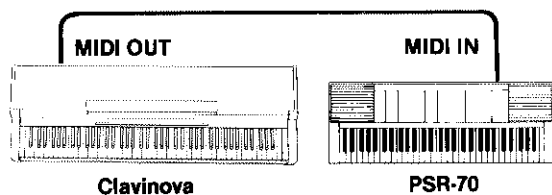
- Übertragung/Erkennung von Taste-Ein/Aus-Daten.
- Übertragung/Erkennung von Reglerdaten für Dämpfer- und Soft-Effekte.

Anschluß des Clavinova an andere MIDI-Instrumente

Im folgenden Abschnitt wird beschrieben, wie Sie Ihr Clavinova an andere MIDI-Instrumente anschließen können.

■ Spielen des Clavinova in Kombination mit anderen Tasteninstrumenten

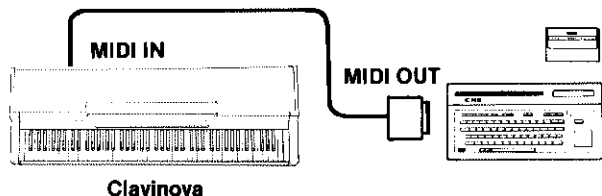
(Beispiel: Anschluß an Portatone PSR-70)



Wie in der Zeichnung unten dargestellt, ist es möglich, beim Spielen des Clavinova Klang vom PSR-70 zu produzieren, wenn die Buchse MIDI OUT am Clavinova mit der Buchse MIDI IN des PSR-70 verbunden ist. Die Information, die beim Drücken der Taste auf dem Clavinova produziert wird, wird in diesem Fall sofort zum PSR-70 übertragen und produziert einen volleren Klang. Es ist auch möglich, verschiedene Stimmen in jedem Fall zu erzeugen. So können Pianostimmen des Clavinova mit Streicherstimmen des PSR-70 kombiniert werden, so daß ein Solospieler eine Vorführung geben kann, die einem Klavierkonzert ähnelt. Das ist nur eine von vielen möglichen Kombinationen. Sie können auch den MIDIOUT-Eingang des PSR-70 mit dem MIDI IN-Ausgang des Clavinova verbinden und auf der Tastatur des PSR-70 spielen.

■ Spielen des Clavinova mit einem Computer

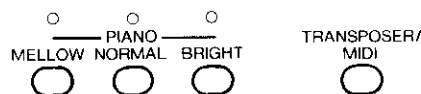
Sie können Ihre Spielfreude mit dem Clavinova noch steigern, wenn Sie einen Personal Computer anstelle der Tasten des Instruments verwenden. Egal, ob Sie fertig gekaufte Musik-Software verwenden oder Ihre eigene Software programmieren; das Clavinova kann automatisch gespielt werden. In diesem Fall können die Stimmen beliebig auf dem Steuerpult gewählt werden, um der Stimmung der Musik zu entsprechen.



Steuerung der MIDI-Funktion

A) Bei eingeschaltetem Gerät

- Der Empfangskanal ist CH 1. Bei OMNI ON kann aber jeder jeder Kanal empfangen werden. (Beim Einschalten des Geräts wird automatisch OMNI ON eingeschaltet.)
- Regler-Umstelldaten werden für Dämpfer- und Soft-Effekte sowohl empfangen als auch übertragen.



B) Einstellung der Übertragungskanalnummer:

Beim Drücken des Schalters TRANSPOSER/MIDI gleichzeitig eine der Tasten zwischen C₁ und D₂ auf die Kanalnummer einstellen (siehe Tabelle unten).

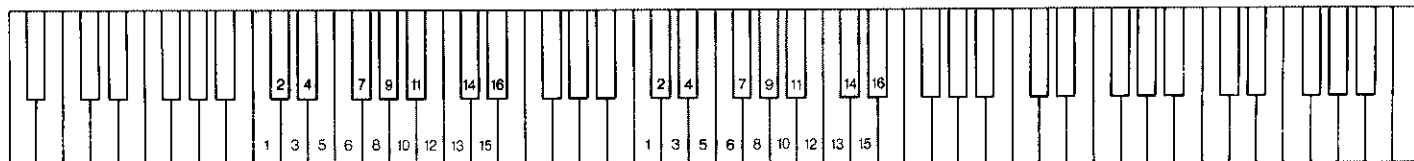
C) Umschalten auf MIDI OFF und Einstellung des Empfangskanals:

Beim Drücken des Schalters TRANSPOSER/MIDI gleichzeitig die Taste MELLOW drücken und auf OMNI OF umstellen. Durch Drücken des Schalters wird eingeschaltet (ON). Dann, bei gedrückt gehaltenem TRANSPOSER/MIDI-Schalter eine der Tasten zwischen C₃ und D₄ drücken, um die Kanalnummer einzustellen (siehe Tabelle unten).

D) Umstellen auf Local OFF:

Bei gedrückt gehaltenem TRANSPOSER/MIDI-Schalter die Taste NORMAL drücken. Durch Drücken des Schalters wird eingeschaltet (ON).

WICHTIGER HINWEIS: MIDI-Instrumente und -Einrichtungen können in ihren technischen Daten voneinander abweichen. Schlagen Sie in der jeweiligen MIDI-Anwendungstabelle nach, um zu sehen, welche Kombinationen möglich sind und welche nicht. Die MIDI-Anwendungstabelle für Ihr Clavinova ist auf der letzten Seite dieses Handbuchs.



Zum Einstellen des Sendekanals. (C₁ ~ D₂) Zum Einstellen des Empfangskanals. (C₃ ~ D₄)

Download from www.Somanuals.com. All Manuals Search And Download.

Specifications

Technische Daten

Spécifications

Especificaciones

*Specifications subject to change without notice.
 *Änderungen ohne Vorankündigung vorbehalten.
 *Sous toute réserve de modification des caractéristiques sans préavis.
 *Especificaciones sujetas a cambio sin previo aviso.

KEYBOARD	88 KEYS (A-1 ~C7)
VOICE	PIANO (MELOW, NORMAL, BRIGHT)
TONE GENERATION	AWM (16 VOICE POLY)
EFFECT	STEREO SYMPHONIC
PEDAL CONTROLS	DAMPER, SOFT
OTHER CONTROLS	MASTER VOLUME, TRANSPOSER (ONE OCTAVE)/MIDI, PITCH, POWER SWITCH
JACKS•CONNECTORS	HEADPHONES, AUX. OUT L-R, AUX. IN L-R, MIDI IN-OUT
MAIN AMPLIFIERS	20 W × 2
SPEAKERS	18cm (7") × 2, 2.5cm (1") × 2
CIRCUITRY	Solid State (incl. LSIs and ICs), Power Source: 50/60Hz AC, Power Consumption: See the nameplate
DIMENSIONS	Width: 137.4cm (54 ¹ / ₅ "), Depth: 46.8cm (18 ² / ₅ "), Height: 78.5cm (31")
WEIGHT	62kg (136.6 lbs.)

FCC INFORMATION (USA)

While the following statements are provided to comply with FCC Regulations in the United States, the corrective measures listed are applicable worldwide.

The digital series of Yamaha Clavinova use frequencies that appear in the radio frequency range, and if installed in the immediate proximity of some types of audio or video devices within three meters (approximately ten feet), interference may occur.

This series of Yamaha Clavinova has been type-tested and found to comply with the specifications set for a class B computer in accordance with those specifications listed in sub-part J, part 15 of the FCC rules. These rules are designed to provide a reasonable measure of protection against such interference. However, this does not guarantee that interference will not occur.

If your Clavinova should be suspected of causing interference with other electronic devices, verification can be made by turning your Clavinova off and on. If the interference continues when your Clavinova is off, the Clavinova is not the source of the interference. If your Clavinova does appear to be the source of the interference, you should try to correct the situation by using one or more of the following measures:

- Relocate either the Clavinova or the electronic device that is being affected by the interference.
- Utilize power outlets for the Clavinova and the device being affected that are on different branch (circuit breaker or fuse) circuits, or install a/c line filters.
- In the case of radio-TV interference, relocate the antenna or if the antenna lead-in is 300 ohm ribbon lead, change the lead-in to coaxial type cable.

If these corrective measures do not produce satisfactory results, please contact an authorized Yamaha dealer for suggestions and/or corrective measures. If you can not locate an authorized Yamaha dealer in your general area, please contact the Service Division, Yamaha International, 6600 Orangethorpe Ave., Buena Park, CA 90620, U.S.A.

If for any reason, you should need additional information relating to radio or TV interference, you may find a booklet prepared by the Federal Communications Commission helpful: "How to Identify and Resolve radio-TV Interference Problems." This booklet, Stock #004-000-00345-4, is available from the U.S. Government Printing Office, Washington D.C. 20402.

Clavinova CLP-50 MIDI Implementation Chart

Date: 9/8, 1985

Version: 1.0

Function		Transmitted	Recognized	Remarks
Basic Channel	Default Changes	1 Channel ○	1 Channel ○	
Mode	Default Messages Altered	Mode 3 × *****	Mode 1 Omni, Poly/Mono ×	
Note Number	True Voice	21 ~ 108 *****	21 ~ 108 21 ~ 108	
Velocity	Note ON Note OFF	○ 90H, v=1 ~ 127 × 90H, v=0	○ v=1 ~ 127 ×	
After Touch	Key's Ch's	× ×	× ×	
Pitch Bender		×	×	
Control Change	64 67	○ ○	○ ○	Damper Pedal Soft Pedal
Program Change	True #	× *****	× *****	
System Exclusive		×	○	
System Common	Song Pos Song Sel Tune	× × ×	× × ×	
System Real Time	Clock Commands	× ×	× ×	
Aux Messages	Local ON/OFF All Notes OFF Active Sense Reset	× × ○ ×	○ ○ ○ ○	
Notes				

Mode 1: OMNI ON, POLY
Mode 3: OMNI OFF, POLY

Mode 2: OMNI ON, MONO
Mode 4: OMNI OFF, MONO

○: Yes
×: No

Free Manuals Download Website

<http://myh66.com>

<http://usermanuals.us>

<http://www.somanuals.com>

<http://www.4manuals.cc>

<http://www.manual-lib.com>

<http://www.404manual.com>

<http://www.luxmanual.com>

<http://aubethermostatmanual.com>

Golf course search by state

<http://golfingnear.com>

Email search by domain

<http://emailbydomain.com>

Auto manuals search

<http://auto.somanuals.com>

TV manuals search

<http://tv.somanuals.com>