

Owner's Manual

**SINGLE
KEYBOARD
ORGAN**

CNR-80

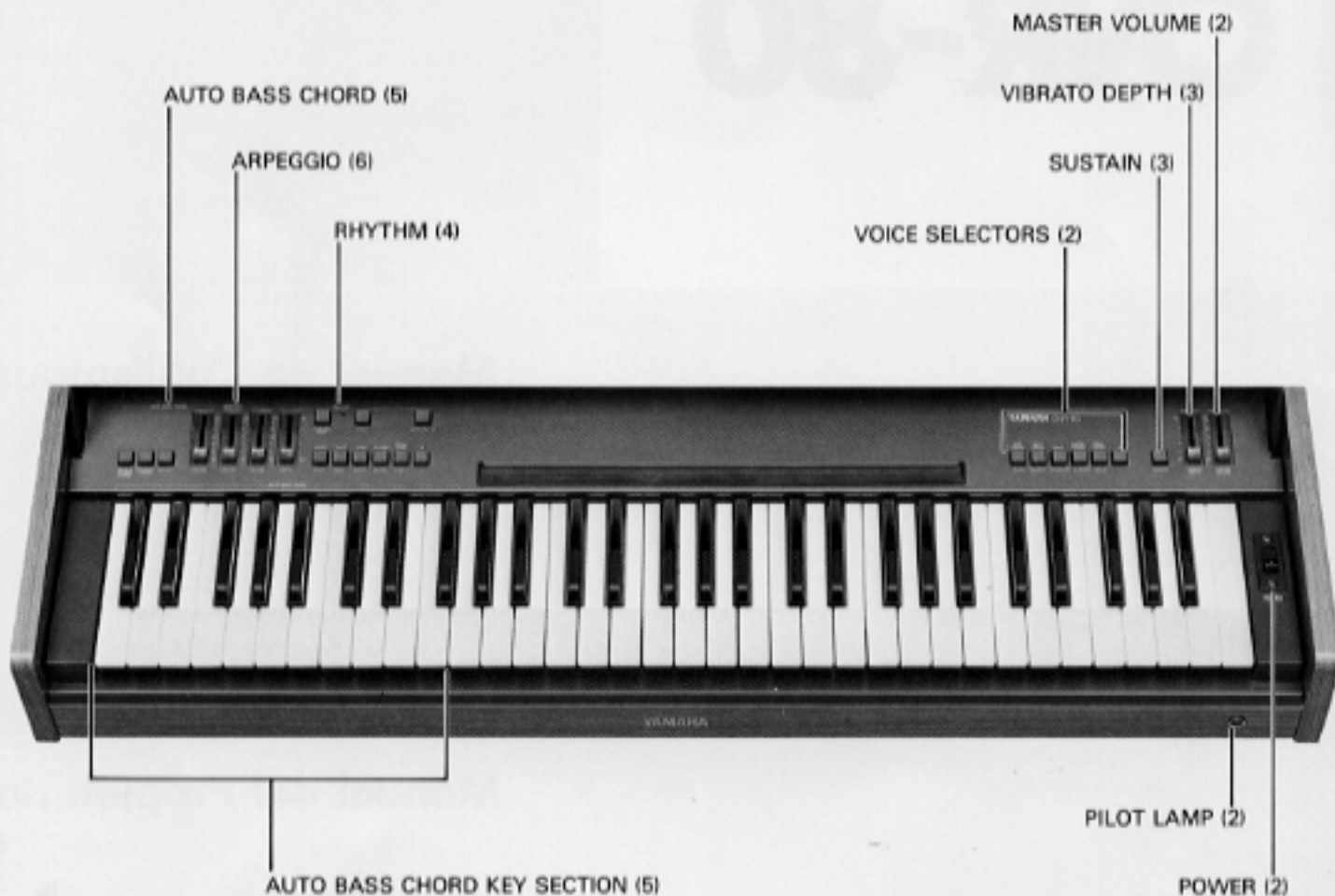
Bedienungsanleitung

Manuel de L'utilisateur

Manual del Propietario

Instruktionsbok

CNR-80



- The numbers in brackets indicate the pages in this manual where you will find an explanation of these parts and features.
- Die in Klammern angegebenen Zahlen beziehen sich auf die Seiten in dieser Bedienungsanleitung, auf denen Sie die Erklärung der betreffenden Teile und Funktionen finden.
- On trouvera de plus amples renseignements sur ces commandes et caractéristiques en consultant les pages indiquées entre parenthèses.
- Los números entre corchetes indican las páginas de este manual en las que encontrará las explicaciones sobre estas partes y características.
- Siffrorna inom parenteserna hänvisar till de sidorna i denna instruktionsbok, där du hittar förklaringarna på delarna och deras funktioner.

Introduction

Thank you for purchasing a Yamaha CNR-80.

This instrument offers you the following advanced functions and features:

- A voice section using the FM (Frequency Modulation) Tone Generation for 10 kinds of high-quality sounds.
- A rhythm section with realistic percussion sounds based on the FWM (Full Wave Memory) Digital Tone Generation.
- Functions such as Auto Bass Chord and Arpeggio, which make playing easier and more fun.
- 61 standard-size keys on a wide-range keyboard.

Please read this manual thoroughly as you play and experiment with the instrument.

Einführung

Herzlichen Glückwunsch zum Kauf der Yamaha CNR-80.

Dieses Instrument bietet die folgenden fortschrittlichen Funktionen und Merkmale:

- Einen Stimmteil, der mittels FM (Frequenz-Modulation)-Tongenerator 10 qualitativ hochwertige Klänge erzeugt.
- Einen Rhythmusteil mit realistischen Schlaginstrumentklängen, die auf FWM (Vollwellenspeicher) Digital-Tonerzeugung basieren.
- Funktionen wie Auto-Bass-Akkorde und Arpeggio, die das Spielen leichter und erfreulicher machen.
- 61 Normaltasten auf einer breiten Tastatur.

Bitte lesen Sie diese Bedienungsanleitung gründlich durch, während Sie mit dem Instrument spielen und experimentieren.

Introduction

Nous tenons tout d'abord à vous remercier d'avoir porté votre choix sur le Yamaha CNR-80. Cet instrument vous offre les fonctions et caractéristiques avancées suivantes:

- Une section vocale qui utilise la génération de tonalités à modulation de fréquence (FM) pour 10 types de sons de haute qualité.
- Une section rythme, avec des percussions "réalistes", basées sur la génération d'une tonalité numérique FWM (Full Wave Memory).
- Des fonctions telles que l'accord automatique des graves et des arpèges, ce qui facilite l'utilisation et ajoute de l'amusement.
- 61 touches de format standard sur un grand clavier.

Prière de lire attentivement ce manuel au fur et à mesure que vous jouez et vous familiarisez avec l'instrument.

Introducción

Gracias por haber adquirido un CNR-80 Yamaha.

Este instrumento dispone de las funciones y características avanzadas siguientes:

- Sección de voces que utiliza la generación de tonos de FM (modulación en frecuencia) para 10 tipos de sonidos de alta calidad.
- Sección de ritmos con sonidos de percusión realistas en la generación de tonos digitales de la FWM (memoria de onda completa).
- Funciones tales como acorde bajo y automático, y arpegio, que facilitan y hacen más divertida la ejecución.
- 61 teclas estándar en un teclado de amplia gama.

Lea detenidamente este manual cuando toque y experimente con el instrumento.

Introduktion

Tack att du valde Yamaha CNR-80.

Detta instrument har följande, avancerade funktioner och finesser:

- En ljudsektion som använder en FM-krets (frekvensmoduleringskrets) för tonframställning av 10 sorters ljud med hög kvalitet.
- En rytmsektion med realistiska slaginstrumentljud tack vare fullvågformsminnet (FWM) med digital tonalstring.
- Funktioner som Auto Bass Chord (automatiskt bas- och ackordackompanjering) och Arpeggio (automatiskt, brutet ackord), vilka gör det lättare och roligare för Dig att spela på orgeln.
- 61 tangenter i standardstorlek på den omfångsrika manualen.

Läs noga igenom instruktionsboken samtidigt som Du spelar och experimenterar på ditt nya instrument.

Contents

	page
● BEFORE PLAYING	2
● TO START PLAYING	2
● USING THE REALISTIC DRUMS	4
● ADDING BASS AND STRUMMING CHORDS	5
● USEFUL INFORMATION	7
● ASSEMBLY PROCEDURES	8
● SPECIFICATIONS	17

Inhaltsverzeichnis

	Seite
● EHE SIE ZU SPIELEN BEGINNEN	2
● SPIELBEGINN	2
● DER EINGEBAUTE SCHLAGZEUGER	4
● ZUSÄTZLICHE BASS- UND AKKORDBEGLEITUNG	5
● PRAKTISCHE INFORMATIONEN	7
● AUFSTELLUNGSANLEITUNG	8
● TECHNISCHE DATEN	17

Table des matières

	Page
● AVANT DE JOUER	2
● MISE EN ŒUVRE DE L'INSTRUMENT	2
● UTILISATION DE LA BATTERIE "REALISTE"	4
● ADDITION D'ACCORDS AVEC BASSES	5
● CONSEILS PRATIQUES A L'USAGE	7
● MANUEL DE MONTAGE	8
● CARACTERISTIQUES TECHNIQUES	17

Contenido

	Página
● ANTES DE EMPEZAR A TOCAR	2
● PARA EMPEZAR A TOCAR	2
● UTILIZANDO LA BATERIA REALISTA	4
● ADICIÓN DE BAJO Y ACORDES RASGUEADOS	5
● INFORMACIÓN ÚTIL PARA EL MANEJO	7
● MANUAL DE MONTAJE	8
● ESPECIFICACIONES	17

Innehåll

	Sida
● NÄR DU BÖRJAR SPELA	2
● INNAN DU BÖRJAR SPELA	2
● ANVÄND DE NATURTRÖGNA TRUMMORNA	4
● LÄGG TILL BAS OCH RYTMISKA ACKORD	5
● VÄRDEFULL INFORMATION	7
● MONTERINGSINSTRUKTIONER	8
● SPECIFIKATIONER	17

ANTES DE EMPEZAR A TOCAR

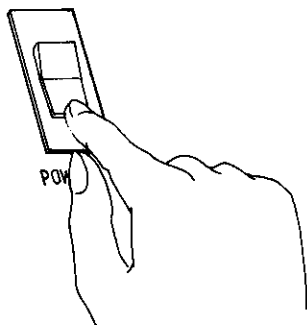
Asegúrese de que el voltaje sea el correcto.

El voltaje del CNR-80 está indicado en la plancha con el nombre, en la parte posterior del instrumento. Si nota algún cambio, consúltelo al personal de servicio de YAMAHA.

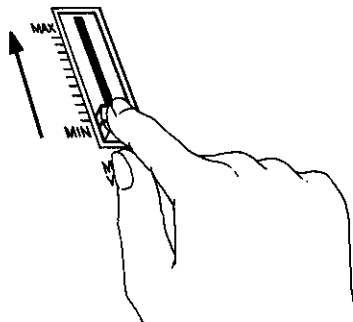
En primer lugar cerciúrese de enchufar seguramente el cable de alimentación a una tona de la red, y:

1) Ponga el interruptor en ON.

Se encenderá el indicador de alimentación.

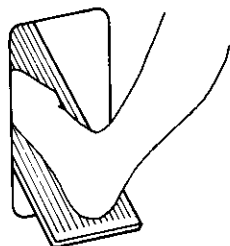


2) Deslice el control de volumen maestro (MASTER VOLUME) hasta la posición deseada.

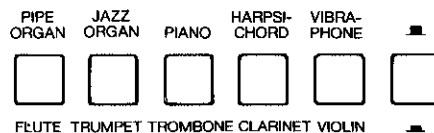


3) Pise el pedal de volumen global.

El pedal de volumen global sirve para regular el volumen durante las actuaciones.



PARA EMPEZAR A TOCAR



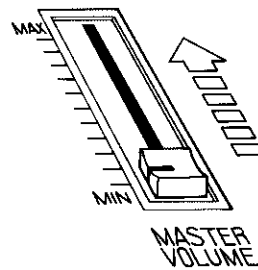
SELECTORES DE VOCES

Este órgano podrá tocarse con 10 voces diferentes.

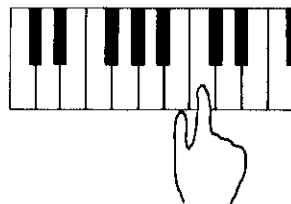
1) Pulse el selector correspondiente a la voz instrumental deseada.

Cuando el selector extremo derecho esté desenganchado (■), usted podrá seleccionar las voces indicadas en la fila superior, y cuando esté enganchado (□), podrá seleccionar las de la inferior.

2) Regule el volumen deslizando el control MASTER VOLUME.



3) Pulse una tecla.



Escuchará la voz instrumental que haya seleccionado. Intente tocar una melodía simple que sea apropiada a la voz.

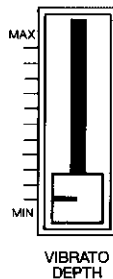
- ★ Cuando se pulsen simultáneamente dos o más selectores de voces, el de la derecha siempre tendrá prioridad.
- ★ Si no pulsa ningún selector, se seleccionará automáticamente la voz de órgano de tubos (PIPE ORGAN).



SUSTAIN

SUSTAIN (Sostenido)

La función de sostenido aplicará a las notas un efecto de amortiguación natural o gradual cuando usted suelte las teclas. El efecto de sostenido podrá obtenerse presionando el botón SUSTAIN.



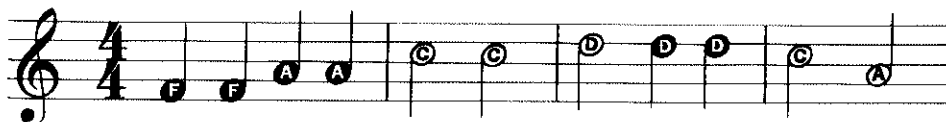
VIBRATO DEPTH (Profundidad de Vibrato)

El vibrato es una variación del diapasón (tono), una fluctuación sobre y por debajo de la nota tocada. El efecto de vibrato podrá obtenerse deslizando el control VIBRATO DEPTH hacia MAX.

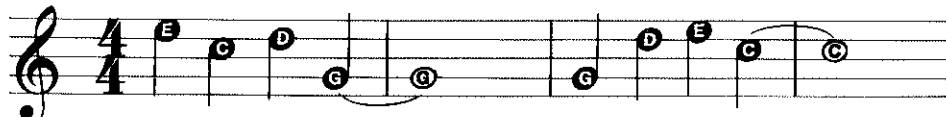
- ★ El efecto de vibrato utilizado en el CNR-80 es un vibrato retardado, lo que significa que comenzará a ser efectivo poco tiempo después de haber pulsado una tecla.
- ★ El efecto de vibrato no podrá utilizarse con las voces de piano (PIANO) y clavicordio (HARPSICHORD).

Intente tocar las melodías siguientes.

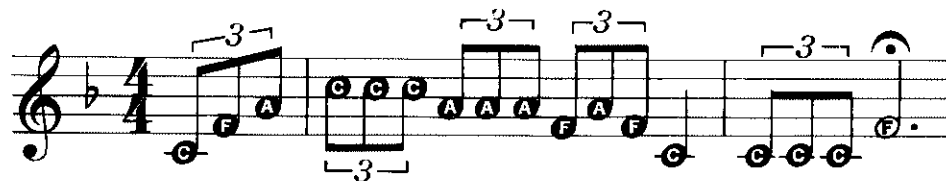
PIPE ORGAN



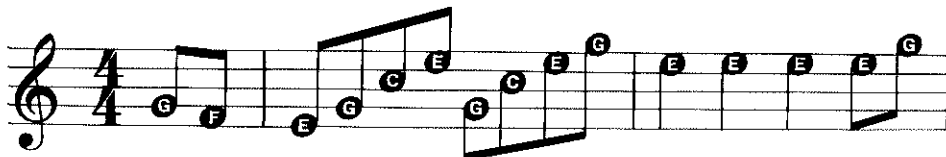
VIBRAPHONE



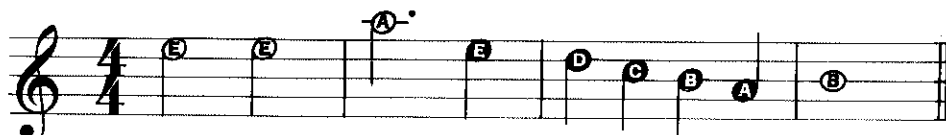
TRUMPET



CLARINET

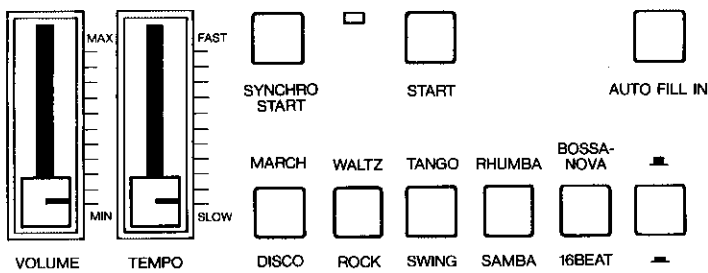


VIOLIN



UTILIZANDO LA BATERÍA REALISTA

RHYTHM

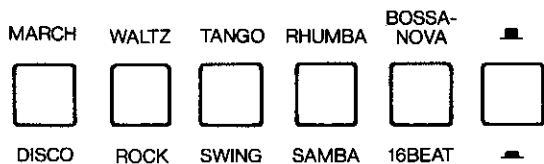


RHYTHM (Ritmo)

Añadamos un acompañamiento de ritmo dinámico a su melodía.

1) Escoja un ritmo.

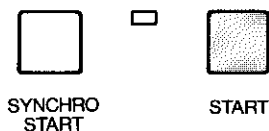
Escoja el ritmo más apropiado para la música que vaya a tocar y pulse el selector.



Cuando el selector extremo derecho esté desenganchado (■), usted podrá seleccionar los ritmos indicados en la fila superior, y cuando esté enganchado (◼), los de la inferior.

2) Inicie el ritmo.

Después de seleccionar un ritmo, pulse el selector de inicio (START).

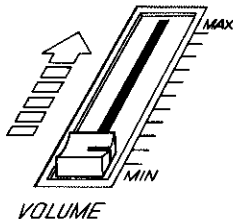


Para detener el ritmo, pulse una vez más el selector de inicio (START).

3) Ajustes.

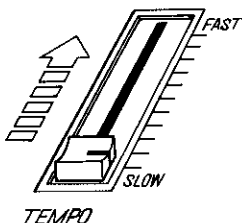
Volumen

El control de volumen del ritmo (VOLUME) le permite ajustar el volumen del ritmo en relación con el volumen de la melodía.



Tempo

Utilice el control de tempo (TEMPO) para ajustar la velocidad del ritmo.



● SYNCHRO START (Inicio sincronizado)



El selector de inicio sincronizado (SYNCHRO START) se utiliza cuando se desea que el ritmo comience en el momento en que se pulsa una tecla. Las 19 teclas que comienzan a la izquierda del teclado, activarán los sonidos del ritmo. Estas teclas están identificadas por las palabras AUTO BASS CHORD (acorde y bajo automático) impresas sobre ellas. Cuando se pulse una tecla de esta sección, el ritmo continuará hasta que se desactive, lo que se consigue pulsando de nuevo el selector de inicio sincronizado (SYNCHRO START).

● Luz de tiempo

La luz de tiempo actúa como un metrónomo visual, simplificando la confirmación del tempo del ritmo al tocar la melodía. Cuando se está tocando un ritmo, la luz se ilumina al primer tiempo de cada compás. Cuando el selector de inicio sincronizado (SYNCHRO START) está conectado pero todavía Ud. no ha comenzado el ritmo pulsando una tecla, la luz de tiempo se ilumina cada cuarto de nota.

● AUTO FILL IN (Relleno automático)



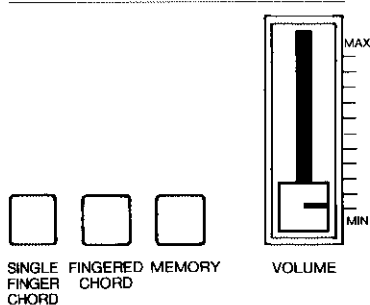
AUTO FILL IN

Esta función cambiará automáticamente los patrones rítmico y de acompañamiento después de cierto número de compases. Cuando ponga este botón en ON, el patrón rítmico cambiará al de relleno cada 4 compases, mientras que los patrones de acorde, bajo, y arpeggio cambiarán a los patrones de relleno cada 8 compases.

- ★ Si se pulsan dos o más selectores, tendrá prioridad el de la derecha.
- ★ Si no se pulsa ningún selector, se seleccionará automáticamente MARCH.

ADICIÓN DE BAJO Y ACORDES RASGUEADOS

AUTO BASS CHORD



AUTO BASS CHORD (Acorde y bajo automático)

El acorde bajo y automático es una característica de acompañamiento automático. Pulsando un selector de acorde de un solo dedo, podrá tocar acordes de tres notas con un solo dedo.

El selector FINGERED CHORD permitirá que organistas más experimentados puedan tocar sus propios acordes durante la obtención de apoyo de bajos y rítmico.

SINGLE FINGER CHORD (Acorde de un solo dedo)

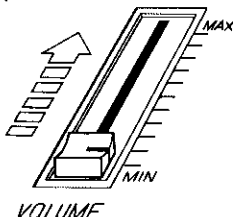
- 1) Pulse el selector de acorde de un solo dedo (SINGLE FINGER CHORD).



SINGLE FINGER CHORD

- 2) Fije el volumen.

Ajuste el volumen para acoplarlo al nivel general utilizando el control independiente de volumen (VOLUME) del acorde y bajo automático.

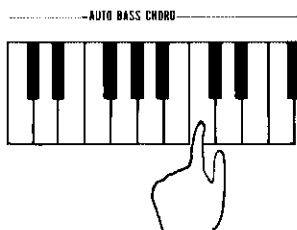


- 3) Seleccione un ritmo.

Escoja el ritmo que desee y luego pulse el selector de inicio sincronizado o inicio (SYNCHRO START o START). (No se olvide de hacer esto cada vez que utilice la función de acorde y bajo automático.)

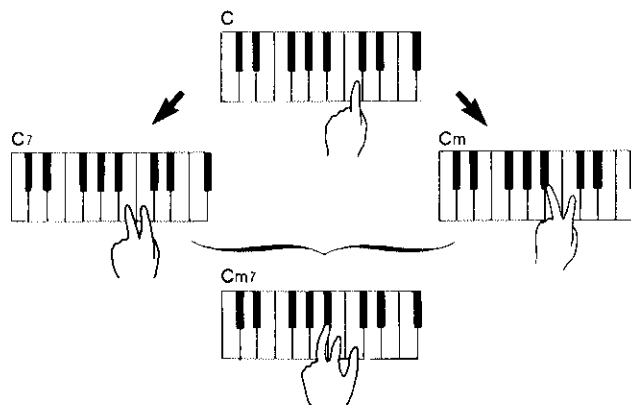
- 4) Pulse una tecla.

Pulse una de las 19 teclas de la sección de teclas de acorde y bajo automático del lado izquierdo del teclado. Escuchará el acorde correspondiente con acompañamiento de bajo y ritmo. Por ejemplo, cuando pulse "C" (Do), obtendrá un acorde en Do mayor que sonará junto con el bajo y el ritmo.



● Acordes menores, séptima, y séptima menor.

Ud. puede tocar un total de 48 acordes (4 tipos x 12) en la modalidad de acorde de un solo dedo.



- Para obtener un acorde en Do menor, pulse la tecla C junto con la siguiente tecla negra a su izquierda.
- Para obtener un acorde en Do séptima, pulse la tecla C junto con la siguiente tecla blanca a su izquierda.
- Para obtener un acorde en Do séptima menor, simplemente pulse la tecla C junto con la siguiente tecla negra y tecla blanca a su izquierda.

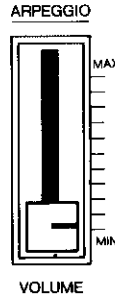
● MEMORY (Memoria)



MEMORY

Esta función es conveniente para cuando Ud. cambie acordes. Si se pulsa este selector cuando se utiliza la modalidad de acorde de un solo dedo o acorde digitado, el patrón de abajo y los acordes rasgueados continuarán tocando después de separar el(los) dedo(s) de las teclas. Por lo tanto, sólo tiene que pulsar las teclas cuando cambie acordes. Si prefiere mantener los acordes, tiene que separar su(s) dedo(s) completamente de las teclas cuando cambie de un acorde a otro, ya que si no, el acorde no cambiará correctamente.

- ★ Cuando ponga el botón AUTO FILL IN en ON, los patrones de acordes y bajos cambiarán automáticamente para rellenar los patrones cada 8 compases. (Consulte la página 4.)
- ★ Si la función de acorde y bajo automático se utiliza sin el inicio sincronizado o inicio (SYNCHRO START o START), se obtendrá un acorde continuo con bajo.



FINGERED CHORD (Acorde digitado)

- 1) Pulse el selector de acorde digitado (FINGERED CHORD).



FINGERED CHORD

- 2) Ajuste el volumen.
- 3) Seleccione un ritmo.
- 4) Pulse un acorde.

Cuando se pulse una combinación de teclas localizadas en la sección de teclas de acorde y bajo automático, el acorde resultante será tocado junto con el acompañamiento automático consistente en la línea de bajo y el ritmo seleccionado.

- ★ En el modo de acorde digitado, podrá tocar los acordes siguientes: mayor, menor, séptima, séptima menor, quinta bemolada de séptima, y cuarta sostenida de séptima.

ARPEGGIO (Arpeggio)

Puede verse una sección especial llamada arpeggio (ARPEGGIO) a la derecha de los selectores de acorde y bajo automático. Esta sección proporciona un efecto similar al de un experto intérprete de teclado tocando corridos o progresiones de notas arriba y abajo del teclado con efecto ondulante.

Este efecto puede activarse cuando la sección de ritmo y la modalidad de acorde de un solo dedo o la de acorde digitado se estén utilizando. Para usar el efecto de arpeggio, toque primero una nota o un acorde en la sección de teclas de acorde y bajo automático, y escuchará el arpeggio deslizando el control de volumen de arpeggio (ARPEGGIO VOLUMEN) hacia MAX. Ajuste el nivel de sonido de acuerdo con sus preferencias. Para detener el efecto de arpeggio, deslice el control a MIN.

- ★ Cuando ponga el botón AUTO FILL IN en ON, el patrón de arpeggio cambiará automáticamente al de relleno cada 8 compases. (Consulte la página 4.)

Ejecución de una melodía con acompañamiento automático

When The Saints Go Marching In

No Chord — C

Oh, when the Saints go march-ing in,

C G

Oh, when the Saints go march-ing in,

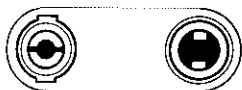
G C F

I want to be in that num-ber,

F C G C

When the Saints go march-ing in.

INFORMACIÓN ÚTIL PARA EL MANEJO



AUX. OUT HEAD
PHONES

TOMAS PARA ACCESORIOS

● Toma de auriculares (HEADPHONES)

Esta toma se podrá utilizar para conectar un par de auriculares monoaurales. Cuando conecte los auriculares, el CNR-80 no emitirá sonido a través del altavoz. La toma le permitirá tocar libremente el instrumento sin molestar a los demás. También podrá utilizar esta toma para conectar auriculares estéreo.

● Toma de salida auxiliar (AUX. OUT)

Esta toma se podrá utilizar para conectar un amplificador o una caja de tonos cuando necesite un volumen más potente para alguna ejecución. Además, conectándola a la toma de entrada de línea de un magnetófono, podrá grabar la música producida por el CNR-80.

AVISO IMPORTANTE

Qué hacer cuando...

1) El instrumento no se enciende cuando el interruptor de alimentación está en posición "ON".

Revise lo siguiente:

¿El enchufe de CA está bien conectado? Vuelva a conectarlo para estar seguro.

¿Hay corriente en el enchufe? Si hay corriente, pero el órgano no funciona, desenchufe el cordón y póngase en contacto con su distribuidor YAMAHA.

2) El órgano reproduce señales de radio o de TV.

Si hay un transmisor potente, como una emisora de radio, en las proximidades puede ocurrir esto. Póngase en contacto con su distribuidor YAMAHA.

3) Se producen desagradables interferencias ocasionales.

En la mayoría de tales casos, las interferencias son causadas cuando se conecta o apaga un frigorífico, una lavadora automática, bombas eléctricas, y otros electrodomésticos. También pueden producirlo fallas eléctricas en las luces exteriores de neón del vecindario. Si las interferencias son causadas por una luz de neón no fluorescente defectuosa, éstas deberán ser reparadas. Cuando sea una causa desconocida, en caso de duda, póngase en contacto con su distribuidor YAMAHA.

4) Los ruidos afectan la recepción de radio o televisión.

El impulso de alta frecuencia que se emplea en este órgano puede afectar adversamente la recepción de radio o televisión. Por lo tanto, aléjelo lo más posible de los receptores de radio y televisión.

5) Se produce vibración (ruido mecánico).

Todos los materiales tienen una frecuencia de resonancia crítica a la cual vibran. Los tonos continuos del órgano naturalmente causarán que otros objetos vibren (ventanas, anaqueles, etc.). Cambie el lugar de instalación del aparato siempre que se produzca tal fenómeno.

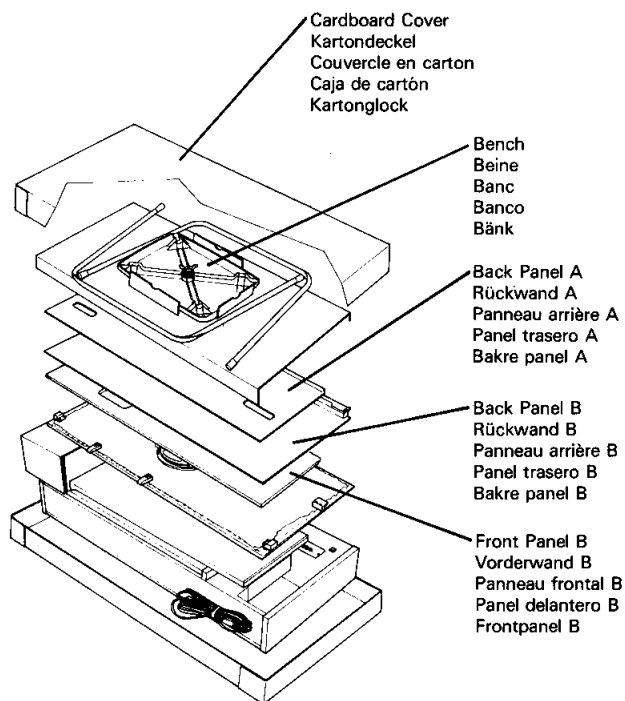
CUIDADOS DEL CNR-80

Trate el órgano con el mismo cuidado que tendría con cualquier otro instrumento musical.

Le sugerimos los siguientes puntos para asegurar un funcionamiento óptimo.

- 1) El CNR-80 posee un selector de tensión en determinados países. Verifique cuál es la tensión correcta con el personal de servicio de YAMAHA.
- 2) Conmute siempre el interruptor de alimentación a OFF (apagado) después de tocar.
- 3) El órgano no tiene pieza alguna que pueda reparar propietario. Todo servicio dese ser realizado únicamente por técnicos de servicio.
- 4) Utilice un trapo húmedo con un agente limpiador neutral para limpiar el exterior del órgano. No deben usarse nunca disolventes de pintura, alcohol ni agentes químicos para limpiar el exterior del órgano ni las teclas.
- 5) El acabado de su órgano puede sufrir una reacción química si entra en contacto con productos a base de polivinilo. No ponga objetos de vinilo sobre su superficie ni utilice materiales de polivinilo para cubrirlos por un período de tiempo prolongado.
- 6) Como medida de protección del acabado, mantenga el órgano en un lugar no expuesto a la luz directa del sol ni a humedad o calor excesivos.
- 7) No golpee ni raye el gabinete con objetos duros.

Assembly Procedures Aufstellungsanleitung Instructions de montage Manual de Montaje Monteringsinstruktioner



1) COMPONENT PARTS

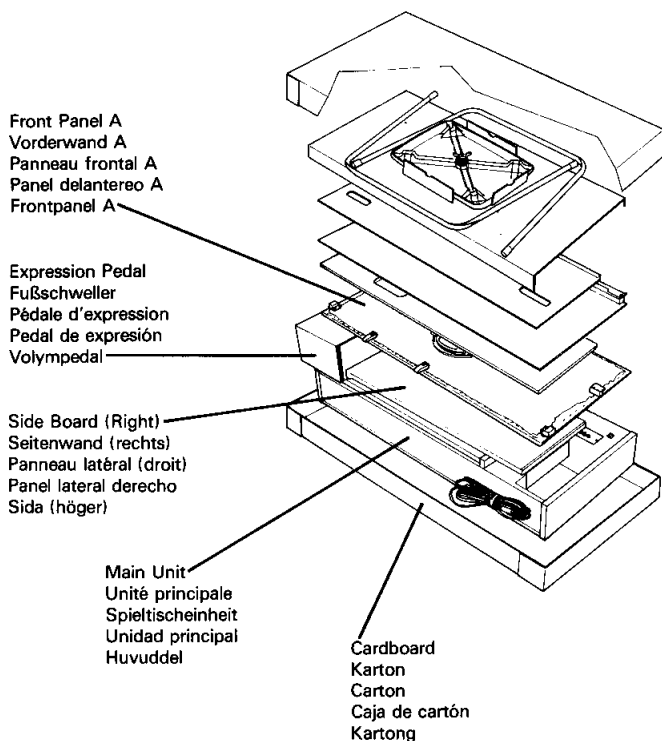
The carton contains the parts shown in the figure below. Before assembling, remove the cardboard cover placed on the top.

1) EINZELTEILE

Der Karton enthält die unten abgebildeten Einzelteile. Entfernen Sie zum Auspacken den Deckel.

1) PIECES

Le carton l'emballage contient les pièces représentées sur la figure ci-dessous. Avant de procéder à l'assemblage des pièces, retirer le couvercle du carton qui les recouvre.

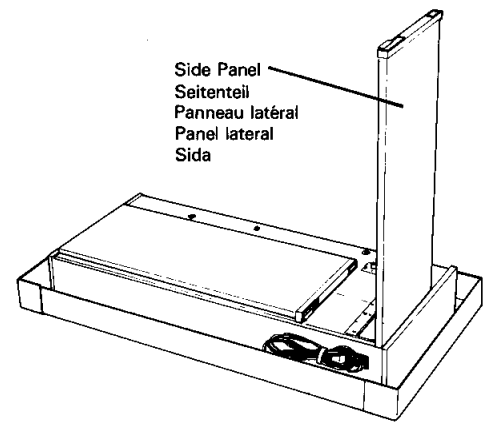
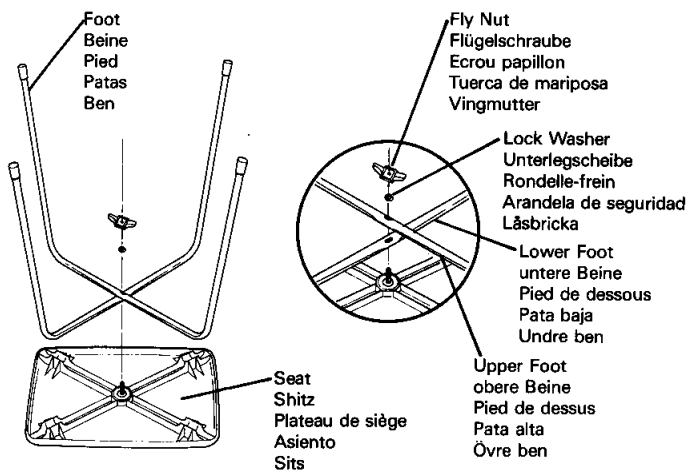


1) PIEZAS

La caja de cartón contiene las piezas indicadas en la ilustración siguiente. Antes de armar, quite el cartón corrugado colocado en la parte superior.

1) INGÅENDE DELAR

Kartongen innehåller de delar som visas på bilden ovan. Lyft först av kartonglocket före monteringen.



2) ASSEMBLING BENCH

Take the parts of Bench (Seat & Foot) off.
Take Fly Nuts and Lock Washer off.
Put the two Feet onto Screws of the Seat and then fasten them with Lock Washer and Fly Nut, each in turn.

3) ASSEMBLING THE SIDE PANELS

Remove the side panel cover and raise both the right and left side panels.

2) ZUSAMMENBAU DER SITZBANK

Nehmen Sie den Sitz und die Beine heraus.
Lösen Sie die Flügelmutter und entfernen Sie die Unterlegscheibe.
Setzen Sie die Beine auf die Schraube, legen Sie die Unterlegscheibe darauf und ziehen Sie die Flügelschraube fest.

3) MONTAGE DER SEITENWÄNDE

Entfernen Sie die Verpackung der Seitenteile. Richten Sie das rechte und linke Seitenteil auf.

2) ASSEMBLAGE DU BANC

Sortir les pièces qui composent le banc (siège et pieds).
Enlever l'écrou papillon et la rondelle-frein.
Placer les deux pieds sur les vis du plateau de siège et les fixer alternativement au moyen de leurs rondelles-frein et de leurs écrous papillon respectifs.

3) ASSEMBLAGE DES PANNEAUX LATÉRAUX

Prendre les 2 panneaux latéraux et les mettre debout après avoir retiré les caches latéraux.

2) MONTAJE DEL BANCO

Desempaque las piezas del banco (asiento y patas).
Quite la palometa y la arandela de seguridad.
Coloque las patas en el tornillo del asiento y asegúrelas con la arandela y la palometa.

3) MONTAJE DE LOS PANELES LATERALES

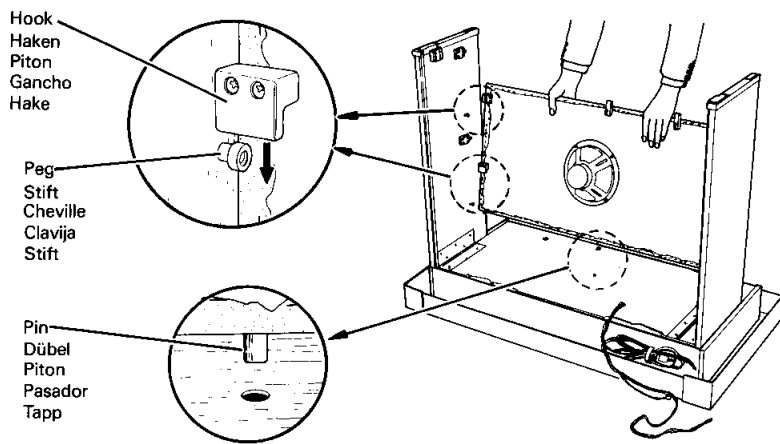
Extraiga la cubierta de los paneles laterales y alce ambos paneles.

2) MONTERING AV BÄNK

Tag ur delarna till bänken (sits och ben).
Tag bort vingmuttern och brickan.
Trä de två benen över skruven och fäst dem med låsbrickan och vingmuttern.

3) MONTERING AV SIDOR

Tag bort förpackningen från sidorna och res upp både höger och vänster sidor.



4) ASSEMBLING THE FRONT PANEL [A]

Hook the front panel over the right and left panel pegs, and insert the front-panel pin into the corresponding hole in the shelf panel as shown in the illustration.

Finally, insert the lock unit into the lock block until it is locked firmly.

4) MONTAGE DER LAUTSPRECHERPLATTE [A]

Haken Sie die Lautsprecherplatte über die Stifte am rechten und linken Seitenteil ein und stecken Sie den Zapfen der Lautsprecherplatte wie in der Abbildung gezeigt in das Loch der Spieltischeinheit (Unterseite).

Schieben Sie zum Schluß die Befestigungseinheit in den Befestigungsblock, bis sie fest verbunden ist.

4) ASSEMBLAGE DU PANNEAU FRONTAL [A]

Accrocher le panneau frontal sur les chevilles droite et gauche et insérer le piton du panneau frontal dans la cavité correspondante située sur la tablette, comme indiquée sur le schéma.

Insérer enfin l'unité de verrouillage dans le bloc de verrouillage jusqu'à ce qu'il se bloque convenablement.

4) MONTAJE DEL PANEL DELANTERO [A]

Enganche el panel delantero en las clavijas de los paneles laterales derecho e izquierdo, e inserte el pasador del panel delantero en el orificio correspondiente del estante como se ilustra.

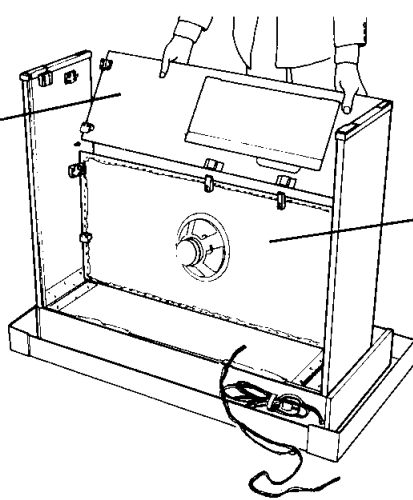
Por último, inserte la unidad de cierre en el bloque hasta cerrarlo seguramente.

4) MONTERING AV FRONTPANEL [A]

Haka frontpanelen över höger och vänster sidostift och passa in tappen i motsvarande hål såsom visas på illustrationen. Se slutligen till att låsen knäpper igen ordentligt.

Montera slutligen låsanordningen i låsblocket. Se till att den fästs ordentligt.

Front Panel B
Vorderwand B
Panneau frontal B
Panel delantero B
Frontpanel B



Front Panel A
Vorderwand A
Panneau frontal A
Panel delantero A
Frontpanel A

5) ASSEMBLING THE FRONT PANEL [B]

The hooks on both ends of the Front Panel (B) are aligned with the side pegs. At the same time the two central catches are inserted into the latch on the front panel (A).

Finally, insert the lock unit into the lock block until it is locked firmly.

5) MONTAGE DER LAUTSPRECHERPLATTE [B]

Bringen Sie die Schnappverschlüsse an beiden Enden der Lautsprecherplatte mit den Gegenstücken (Seitenteilen) zur Deckung und lassen Sie sie fest einrasten.

Schieben Sie zum Schluß die Befestigungseinheit in den Befestigungsblock, bis sie fest verbunden ist.

5) ASSEMBLAGE DU PANNEAU FRONTAL [B]

Les crochets situés aux extrémités du panneau frontal (B) correspondent aux chevilles latérales. De même, les 2 attaches centrales s'insèrent dans le loquet du panneau frontal.

Insérer enfin l'unité de verrouillage dans le bloc de verrouillage jusqu'à ce qu'il se bloque convenablement.

5) MONTAJE DEL PANEL DELANTERO [B]

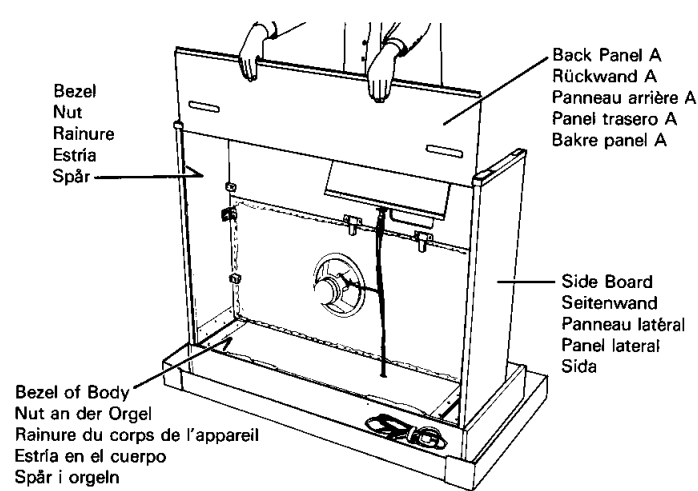
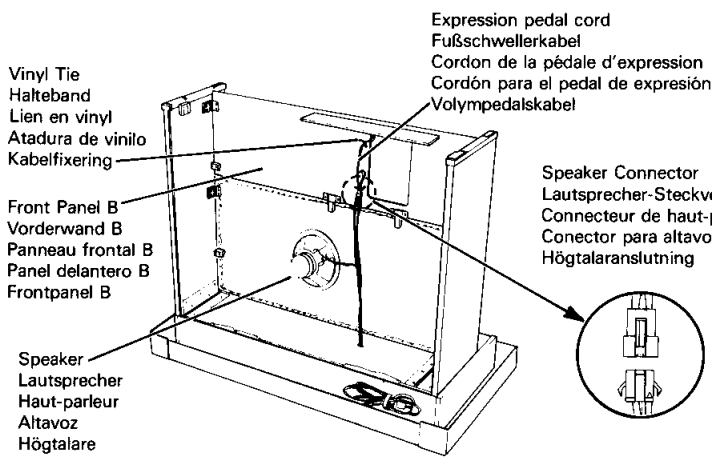
Los ganchos de ambos extremos del panel delantero (B) están alineados con las clavijas laterales. Al mismo tiempo, los dos pestillos centrales se hallan insertados en las hembras de la cerradura del panel delantero (A).

Por último, inserte la unidad de cierre en el bloque hasta cerrarlo seguramente.

5) MONTERING AV FRONTPANEL [B]

Hakarna på båda sidor på frontpanel B passas in över stiften. Samtidigt passas de två pinnarna och öglorna på mitten i varandra mot frontpanel A. Se slutligen till att låsen knäpper igen ordentligt.

Montera slutligen låsanordningen i låsblocket. Se till att den fästs ordentligt.



6) FIXING CORD

Insert the Speaker Connector as illustrated. Raise the Bottom Panel and fasten the cord with vinyl ties as shown in the illustration.

7) ASSEMBLING BACK PANELS

Put Back Panel (A) into the left and right bezel of Side Board and fix it as illustrated.

At this time, check that Back Panel is properly put into the bezel.

6) BEFESTIGEN DES KABELS

Schließen Sie die Lautsprecherklemme wie abgebildet an. Heben Sie die Bodenplatte an und befestigen Sie das Kabel mit den Kabelhaltern wie in der Abbildung gezeigt.

Fußschweller-Kabel an den Fußschweller.

7) EINSETZEN DER RÜCKWÄNDE

Führen Sie die Rückwand A in die Nut der linken und rechten Seitenwand ein und schieben Sie sie hinein, wie abgebildet. Achten Sie darauf, daß die Rückwand richtig in die Nut an der Orgel eingeführt ist.

6) CORDON DE RACCORDEMENT

Insérer le connecteur d'enceintes acoustiques de la manière indiquée sur l'illustration. Soulever le panneau inférieur et serrer le cordon avec des attaches en vinyle de la manière indiquée sur l'illustration.

7) MONTAGE DES PANNEAUX ARRIERES

Placer le panneau arrière (A) dans les rainures des panneaux latéraux gauche et droit et le bloquer en place comme illustré. Vérifier alors que le panneau arrière est bien en place dans la rainure du corps de l'appareil.

6) CABLE DE FIJACIÓN

Inserte el conector del altavoz de la forma ilustrada. Suba el panel inferior y ate el cable con las amarras de vinilo, como se muestra en la ilustración.

7) MONTAJE DE LOS PANELES TRASEROS

Introduzca el panel trasero A en las estrías de los paneles laterales y del cuerpo.

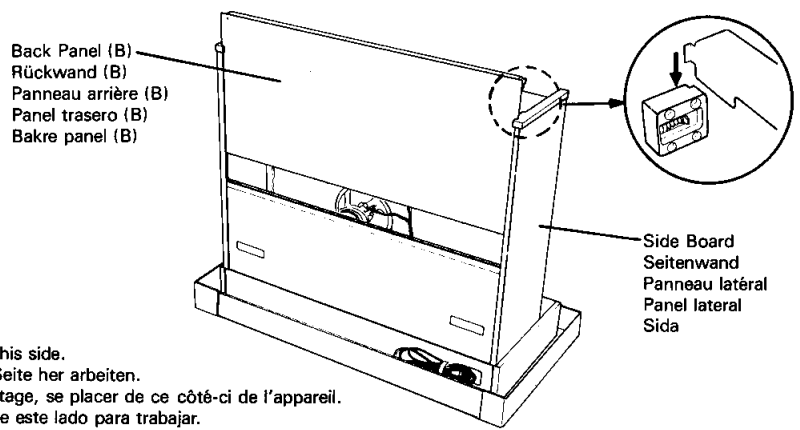
Entonces, compruebe que el panel trasero esté colocado correctamente en la ranura.

6) FIXERA KABLAR

Anslut högtalarna enligt illustrationen. Lyft upp bottenplattan och fixera kabeln såsom bilden visar.

7) MONTERING AV BAKRE PANELER

Skjut in bakre panel (A) i spåren på höger och vänster sidor enligt illustrationen. Var noga med att båda sidor går i spåret.



Work from this side.
 Von dieser Seite her arbeiten.
 Pour le montage, se placer de ce côté-ci de l'appareil.
 Colóquese de este lado para trabajar.
 Arbeta från denna sida.

- ★ Pay attention to both sides of Back Panel.
 (Mount it so that the uneven side is located inside.)

Put Back Panel (B) into the left and right bezel of Side Board.
 Insert Back Panel (B) into the bezel of Back Panel (A) and lock it in place with the three retainers on the base.
 Check whether Back Panel (B) can be drawn up or not.
 (When it can not be drawn up, that means the locking is perfect.)

- ★ Achten Sie auf die beiden Seiten der Rückwand. (Setzen Sie die Rückwand so ein, daß die rauhe Seite nach innen gerichtet ist.)

Führen Sie die Rückwand B in die Nut der linken und rechten Seitenwand ein.
 Schieben Sie die Wand hinein, bis sie einrastet, und prüfen Sie, ob sie richtig gesichert ist.
 (Wenn die Wand nicht wieder herausgezogen werden kann, ist sie richtig befestigt.)

- ★ Attention: regarder les deux faces du panneau arrière, la face qui n'est pas lisse doit se trouver tournée vers l'intérieur.

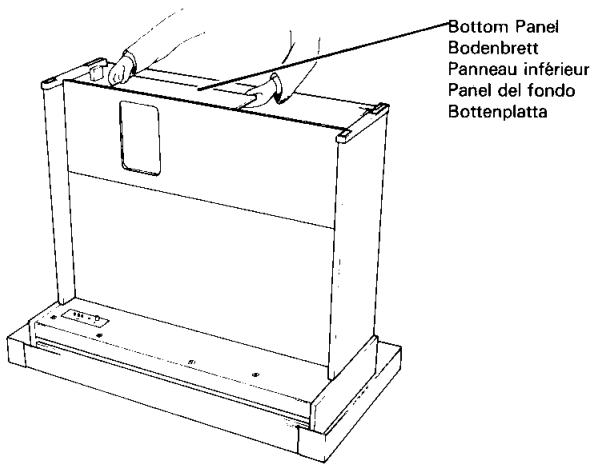
Placer le panneau arrière (B) dans les rainures des panneaux latéraux gauche et droit.
 Insérer le panneau arrière (B) dans la rainure du panneau arrière (A) et le bloquer avec les trois retenues du socle.
 Essayer alors de soulever le panneau arrière (B)
 (s'il est impossible de le soulever, cela signifie qu'il est bien fixé en place).

- ★ El lado corrugado del panel trasero debe de quedar hacia dentro.

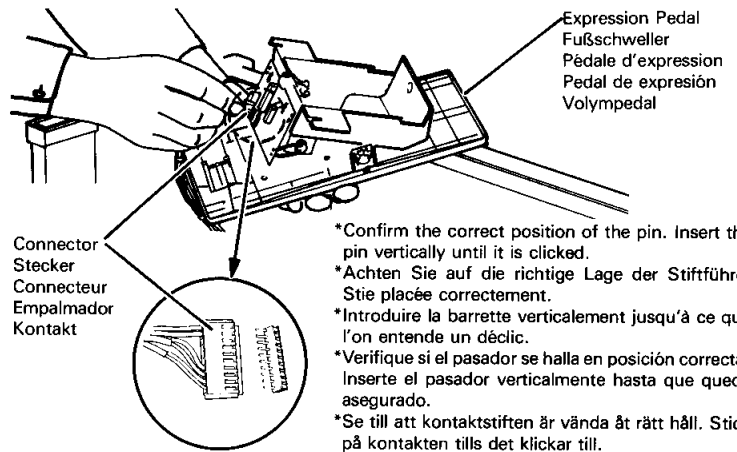
Introduzca el panel trasero B en las ranuras de los paneles laterales.
 Inserte el panel trasero B en la ranura del panel trasero A y asegúrelo con los tres retenes de la base.
 Compruebe el correcto enganche del panel trasero B (en este caso el panel no podrá ser deslizado).

- ★ Lagg märke till de bakre panelernas olika yta.
 (Montera så att den obehandlade sidan kommer inåt.)

Skjut bakre panel (B) i spåren på höger och vänster sidor. Stick bakre panel (B) i spåret på bakre panel (A) och lås det på plats vid de tre punkterna vid basen. Kontrollera om bakre panel (B) kan dras upp eller ej. (Om den inte kan dras upp är monteringen perfekt gjord.)



Bottom Panel
Bodenbrett
Panneau inférieur
Panel del fondo
Bottenplatta



Expression Pedal
Fußschweller
Pédale d'expression
Pedal de expresión
Volympedal

Connector
Stecker
Connecteur
Empalmador
Kontakt

- * Confirm the correct position of the pin. Insert the pin vertically until it is clicked.
- * Achten Sie auf die richtige Lage der Stifführer Stie placée correctement.
- * Introduire la barrette verticalement jusqu'à ce que l'on entende un déclic.
- * Verifique si el pasador se halla en posición correcta. Inserte el pasador verticalmente hasta que quede asegurado.
- * Se till att kontaktstiften är vända åt rätt håll. Stick på kontakten tills det klickar till.

8) ASSEMBLING BOTTOM PANEL

Turn over Bottom Panel fixed on Front Panel as illustrated, and lock Back Panel (B) to the fitting.

- ★ After locking, check the locking by pressing Back Panel from upside.

9) FIXING CORD FOR WIRING EXPRESSION PEDAL

As illustrated, take off Cord for wiring Expression Pedal which has been fixed in step 6, and connect Expression Pedal Cord to Expression Pedal.

8) BEFESTIGEN DES BODENBRETTS

Klappen Sie das an der Vorderwand befestigte Bodenbrett auf und befestigen Sie es an der Rückwand B, wie gezeigt.

- ★ Prüfen Sie die richtige Befestigung des Bodenbretts durch leichten Druck von oben.

9) ANSCHLIESSEN DES FUSSSCHWELLERKABELS

Nehmen Sie den Stecker des im Schritt 6 befestigten Fußschwellerkabels und schließen Sie ihn an das Lautstärkepedal an, wie abgebildet.

8) MONTAGE DU PANNEAU INFÉRIEUR

Relever le panneau inférieur qui se trouve attaché au panneau avant, comme illustré, et le mettre dans les butées de fixation sur le panneau arrière (B).

- ★ Vérifier le verrouillage en appuyant sur le dessus du panneau arrière.

9) BRANCHEMENT DU CORDON DE LA PÉDALE D'EXPRESSION

Comme illustré, faire sortir l'extrémité du cordon de la pédale d'expression (mis en place à l'étape 6) par l'orifice du panneau avant, puis brancher le cordon de la pédale d'expression à la pédale d'expression.

8) MONTAJE DEL PANEL INFERIOR

Levante el panel del fondo que se encuentra montado sobre el panel delantero y asegúrelo al panel trasero por medio de los ganchos.

- ★ Haga presión sobre la superficie superior del panel del fondo para comprobar su montaje correcto.

9) INSTALACION DEL CABLE DEL PEDAL DE VOLUMEN GLOBAL

Quite el cable, el cual se fijó al panel delantero en el paso 6, y conéctelo al pedal como se muestra en la ilustración.

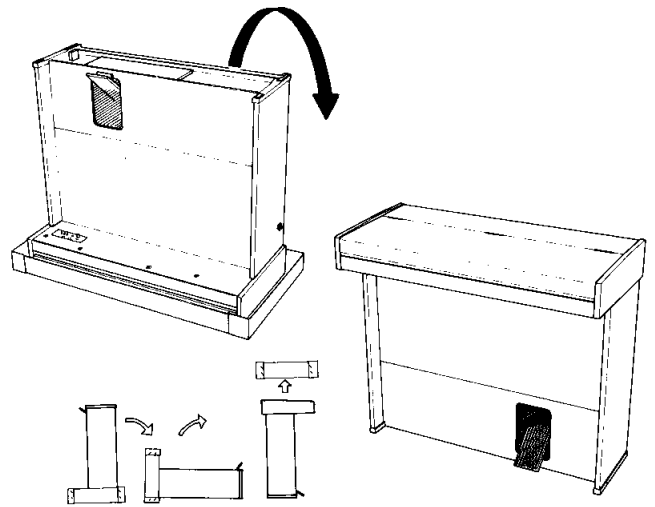
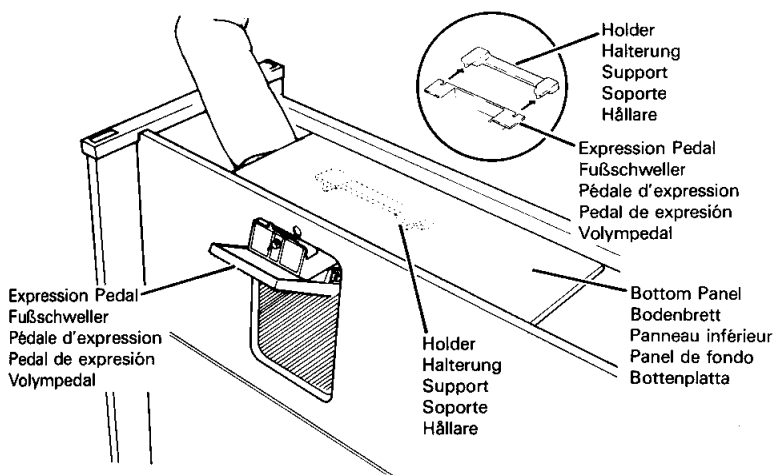
8) MONTERING AV BOTTENPLATTA

Fäll upp bottenplattan som är fäst vid frontpanelen enligt bilden, och lås bakre panelen (B) i fästet.

- ★ Efter låsningen, kontrollera denna genom att trycka ner den bakre panelen från ovasidan.

9) ANSLUTNING AV KABEL TILL VOLYMPEDAL

Tag, såsom visas i illustrationen, kabeln för volympedalen som fixerades i Steg 6 och anslut den till volympedalen.



10) MOUNTING EXPRESSION PEDAL

Insert Expression Pedal through Expression Pedal Window on Front Panel.

Put Expression Pedal into Holder fixed on Bottom Panel.

- ★ Connection of cord must be done without tangling the cord.

11) COMPLETION DIAGRAM

After completing the assembly, set up the organ as shown in the figure below.

Hold the lid and lift it up in the direction of the arrow.

10) EINBAU DES FUßSCHWELLERS

Setzen Sie den Fußschweller in die Öffnung der Vorderwand. Führen Sie den Fußschweller in die Halterung, welche am Bodenbrett befestigt ist.

Befestigen Sie den Fußschweller mit der Flügelschraube, wie abgebildet.

- ★ Achten Sie darauf, daß das Lautstärkepedalkabel nicht eingeklemmt ist.

11) ENDGÜLTIGE AUFSTELLUNG

Stellen Sie nach dem Zusammenbau die Orgel auf, wie gezeigt. Den Deckel halten und in Pfeilrichtung anheben.

10) MONTAGE DE LA PEDALE D'EXPRESSION

Introduire la pédale d'expression dans l'orifice prévu pour elle sur le panneau avant.

Placer la pédale d'expression dans le support situé sur le panneau inférieur.

- ★ Faire attention que le cordon ne soit pas torsadé.

11) SCHEMA DE L'ASSEMBLAGE TERMINE

Après avoir terminé l'assemblage, mettre l'appareil sur ses pieds comme illustré ci-dessous.

Tenir le couvercle et le soulever en direction de la flèche.

10) MONTAJE DEL PEDAL DE VOLUMEN GLOBAL

Pase el pedal a través de la ventanilla del panel delantero.

Monte el pedal en el soporte fijado al panel del fondo.

Asegure el pedal con la tuerca de palometa como se ilustra.

- ★ Evite enredar el cable al hacer su conexión.

11) DIAGRAMA DEL PRODUCTO ACABADO

Después de armar por completo, ponga a la vista el órgano principal como se indica en la ilustración de arriba.

Sostenga y levante la tapa en el sentido de la flecha.

10) MONTERING AV VOLYMPEDAL

Sätt in volympedalen i det hål som finns på frontpanelen. Skjut in pedalen i den hållare som finns fäst på bottenplattan.

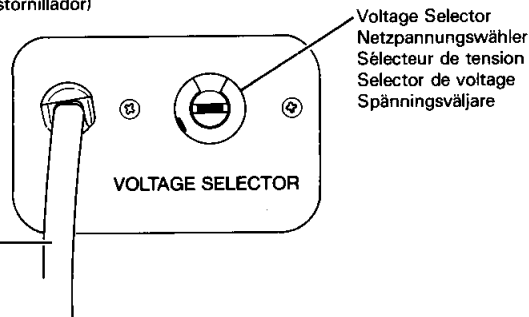
- ★ Kabelanslutningarna måste göras utan att kablarna trasslar sig.

11) AVSLUTNING AV MONTERING

Efter att ha avslutat sammansättningen, vänd orgeln rätt såsom visas på bilden.

Håll i locket och lyft i pilens riktning.

Set Point (Setting by— Driver)
 Einstellung (mit einem Schraubenzieher)
 Repère de réglage (Régler avec un tournevis)
 Marca de ajuste (Gire con un destornillador)
 Omställning (med skruvmejsel)



Power Supply Cord
 Netzkabel
 Cordon d'alimentation
 Cordón de alimentación
 Nätkabel

12) VOLTAGE SELECTOR

In certain markets the CNR-80 is fitted with a supply voltage selector. If a voltage selector is fitted to your CNR-80, please adjust it to correspond with your supply voltage as follows:
 Before plugging the power cord, check that the Voltage Selector is set to the proper position.

- ★ If you move to an area where the power supply voltage is different, be sure to reset the Voltage Selector to the correct position for the voltage in that area. Please check with the nearest Yamaha dealer for details.
- ★ If no voltage selector has been fitted, the operating voltage of your CNR-80 has been preset to the supply voltage in your area. Just make sure that you connect your plug properly to your AC supply outlet.

12) NETZSPANNUNGSWÄHLER

In einigen Ländern wird die CNR-80 mit einem Netzspannungswähler geliefert. Falls bei Ihrer CNR-80 ein Netzspannungswähler vorhanden ist, muß er auf die richtige Netzspannung eingestellt werden.
 Prüfen Sie die Stellung des Netzspannungswählers vor dem Einstecken des Netzkabels.

- ★ Falls Sie die Orgel an einem Ort mit anderer Netzspannung betreiben wollen, müssen Sie den Netzspannungswähler für die neue Spannung umstellen; gleichzeitig muß die Sicherung ausgetauscht werden. Lassen Sie sich bei auftretenden Fragen von Ihrem YAMAHA-Fachhändler beraten.
- ★ Falls Ihre CNR-80 keinen Netzspannungswähler besitzt, ist die richtige Netzspannung bereits eingestellt. Schließen Sie einfach das Netzkabel an eine Steckdose an.

12) SELECTEUR DE TENSION

Pour la vente dans certains pays, le modèle CNR-80 est équipé d'un sélecteur de tension. Si c'est le cas pour votre appareil, procédez si nécessaire au réglage de la tension de la manière suivante.
 Avant de brancher le cordon d'alimentation, vérifiez que le sélecteur de tension est correctement réglé.

- ★ Si vous emménagez dans une région où la tension est différente, assurez-vous de placer le sélecteur de tension sur la position correspondant à la nouvelle tension. Pour plus de détails, consultez votre revendeur Yamaha.
- ★ S'il n'y a pas de sélecteur de tension, la tension de votre CNR-80 a été réglée sur la tension de votre région. Il suffit de le brancher correctement sur une prise secteur.

12) SELECTOR DE VOLTAJE

En determinados países, el órgano viene con un selector de voltaje. Si su órgano tiene un selector de voltaje, ajústelo de acuerdo con la tensión local si es necesario. Hágalo del modo siguiente:
 Antes de enchufar el cordón de alimentación inspeccione el Selector de Voltaje.

- ★ Si se traslada Ud. a una zona en que sea diferente el voltaje, cerciórese de reajustar el Selector de Voltaje en la posición correcta para el nuevo voltaje. Al mismo tiempo, quizás sea necesario cambiar el fusible. Para detalles, consulte al agente de Yamaha más cercano.
- ★ Si el órgano no tiene selector de voltaje es porque has sido ajustado en fábrica de acuerdo con el voltaje local. Basta con asegurarse de enchufarlo correctamente en una toma de corriente.

12) SPÄNNINGSVÄLJARE

I en del länder är CNR-80 utrustad med en spänningsväljare. Om en sådan finns på Din CNR-80 var vänlig och justera den till den spänning Du har enligt följande:
 Innan Du sätter nätkabeln i väggkontakten vrider Du spänningsväljaren till rätt läge.

- ★ Om Du flyttar till annan plats där spänningen kan vara annorlunda måste Du försäkra Dig om att omkopplaren också ställs in i rätt läge. Kontakta gärna närmaste Yamaha handlare för detaljer.
- ★ Om det inte finns någon spänningsomkopplare på Din CNR-80 är instrumentet avpassat för den spänning som gäller i Ditt område. Försäkra Dig bara om att Du ansluter till ett felfritt vägguttag.

Specifications / Technische Daten / Caractéristiques Techniques / Especificaciones / Specifikationer

KEYBOARD

61 keys (C1-C6)

VOICE SELECTORS

Pipe Organ/Flute
Jazz Organ/Trumpet
Piano/Trombone
Harpsichord/Clarinet
Vibraphone/Violin
■/ ▣ Selector

EFFECTS

Sustain
Vibrato Depth

RHYTHM

March/Disco
Waltz/Rock
Tango/Swing
Rhumba/Samba
Bossa-nova/16 Beat
■/ ▣ Selector
Synchro Start
Start
Auto Fill In
Volume
Tempo
Tempo Lamp

AUTO BASS CHORD

Single Finger Chord
Fingered Chord
Memory
Volume

ARPEGGIO

Volume

MAIN CONTROLS

Master Volume
Expression Pedal
Power Switch
Pilot Lamp

OTHER FITTINGS

Headphones Jack
Aux. Out Jack
Voltage Selector

MAIN AMPLIFIER

15W (8Ω)

SPEAKER

20cm (8") (8Ω)

CIRCUITRY

Solid State (incl. LSIs and ICs)
Power Consumption : See organ nameplate
Power Source : 50/60 Hz AC

DIMENSIONS

93.6 (W) × 41.0 (D) × 81.1 (H) cm
(36-3/4" × 16" × 32")

WEIGHT

34kg (75 lbs.)

FINISH

American Walnut Grain

*Specifications subject to change without notice.
*Anderungen ohne Vorankündigung vorbehalten.
*Sous toute reserve modification des caractéristiques sans préavis.
*Especificaciones sujetas a cambio sin previo aviso.
*Rätt till ändringar utan föregående meddelande förbehålles.

SINCE 1887



YAMAHA

NIPPON GAKKI CO., LTD. HAMAMATSU, JAPAN

Free Manuals Download Website

<http://myh66.com>

<http://usermanuals.us>

<http://www.somanuals.com>

<http://www.4manuals.cc>

<http://www.manual-lib.com>

<http://www.404manual.com>

<http://www.luxmanual.com>

<http://aubethermostatmanual.com>

Golf course search by state

<http://golfingnear.com>

Email search by domain

<http://emailbydomain.com>

Auto manuals search

<http://auto.somanuals.com>

TV manuals search

<http://tv.somanuals.com>