

YAMAHA

ELECTRONIC PIANO

CP35

●エレクトロニック・ピアノ 取扱説明書

ごあいさつ

このたびは、ヤマハ・エレクトロニックピアノ**CP35**をお買い上げいただきまして、まことにありがとうございました。

CP35はタッチによる音量変化を得るためのタッチレスポンス機能を持ち、音色はより多彩なサウンドバリエーションのために、2系列の音源とそれぞれの系列に組み合わせ可能な4種類の音色の他、4種類のプリセット音色を持っています。

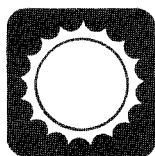
各系列ごとのピッチ、ディケイのコントロールの他、トレモロ、フランジャー効果、サステイン機能を備え、ピアノスティックなジャズから、きらびやかなバロックまで多様な音創りができるコンパクトな電子発振式ピアノです。

CP35を楽しくお使いいただくためにこの取扱説明書をご使用前にぜひお読みくださいますようお願いいたします。

■目次

ご使用になる前に／次のことにご注意ください	3
各部の名称	4
組み立て手順	5
各部の名称と操作	6
接続図	9
仕様・音域	10
ブロックダイアグラム	11
アフターサービス	12

ご使用になる前に / 次のことにご注意ください



設置場所について

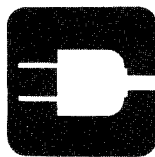
次のような場所でご使用になりますと、故障などの原因となりますのでご注意ください。

- 窓際など直射日光の当たる場所や、暖房器具のそばなど極端に暑い場所
- 温度の特に低い場所
- 湿気やホコリの多い場所
- 振動の多い場所



無理な力を加えない

スイッチやツマミ類に無理な力を加えることは避けてください。



電源コードも大切

コードの断線やショートを防ぐため、電源プラグをコンセントから抜くときは、コードをひっぱらないで必ずプラグを持って抜いてください。旅行などで長期間ご使用にならないときは、電源コードのプラグをコンセントからはずしてください。

※本機は国内仕様です。必ずAC100Vの電源コンセントにプラグを差し込んでお使いください。100V以外（例えば200V）の電源には絶対に接続しないでください。



セットの移動

セットを移動する場合には、接続コードのショートや断線を防ぐため、他の機器との接続コードを取りはずしてから動かしてください。



接続について

9ページの「接続図」をよく読み、正しく接続をしてください。

また、スピーカー破損防止のため機器接続の際は、それぞれの電源スイッチをOFFにしてからおこなってください。



外装のお手入れには

外装をベンジンやシンナー系の液体で拭いたり、近くでエアゾールタイプの殺虫剤を散布したりすることは避けてください。

お手入れには、必ず柔らかい布でからぶきするようにしてください。



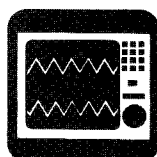
保管してください

この取扱説明書をお読みになった後は、保証書とともに大切に保管してください。




落雷に対する注意

落雷などの恐れがあるときは、早めにコンセントから電源プラグを抜きとってください。



他の電気機器への影響について

このセットはデジタル回路を多用しているため、近くでラジオやテレビなどの電気機器を同時にご使用になりますと、雑音や誤動作の原因となることがあります。ラジオやテレビなどの電気機器から充分離してご使用ください。



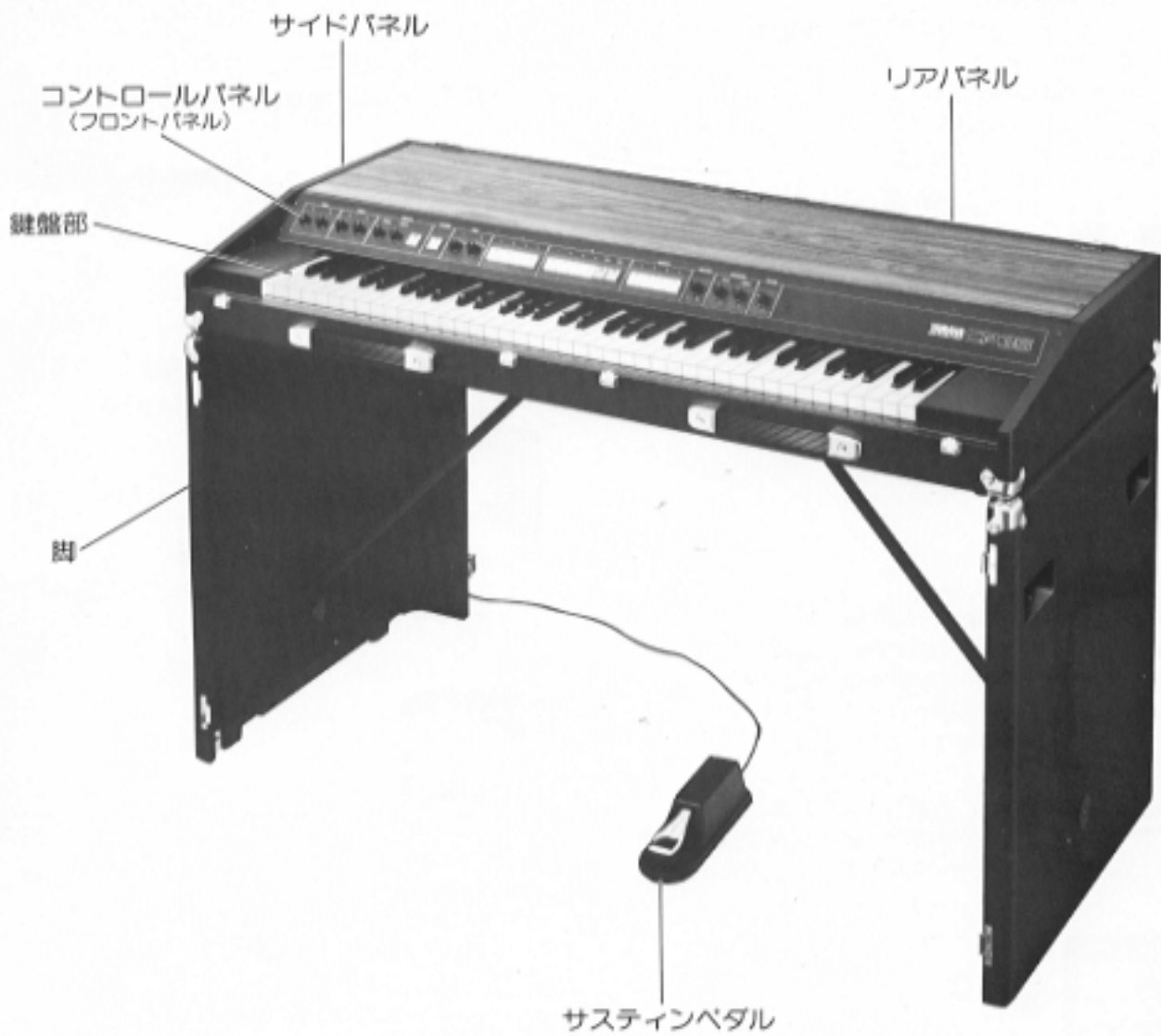
音楽を楽しむエチケット

これは電子機械工業会「音のエチケット」キャンペーンのシンボルマークです。

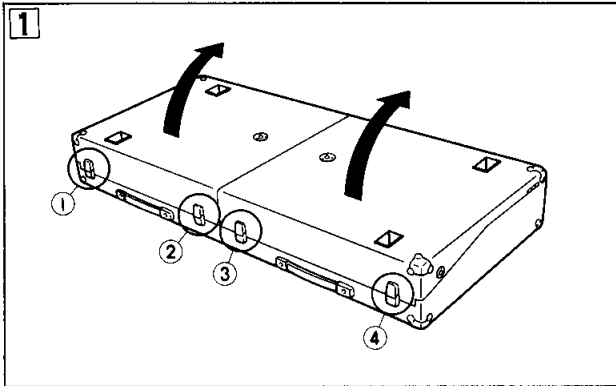
楽しい音楽も時と場所によっては大変気になるものです。隣近所への配慮を充分にいたしましょう。静かな夜間には小さな音でもよく通り、特に低音は床や壁などを伝わりやすく、思わぬところに迷惑をかけてしまうことがあります。適当な音量を心がけ、窓を閉めたりヘッドホンをご使用になるのも一つの方法です。

音楽はみんなで楽しむもの、お互いに心を配り快適な生活環境を守りましょう。

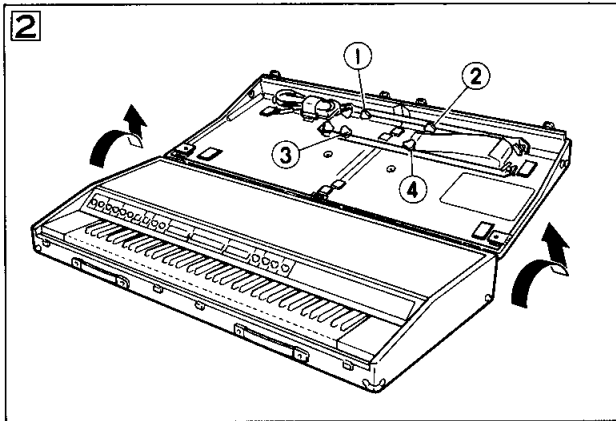
各部の名称



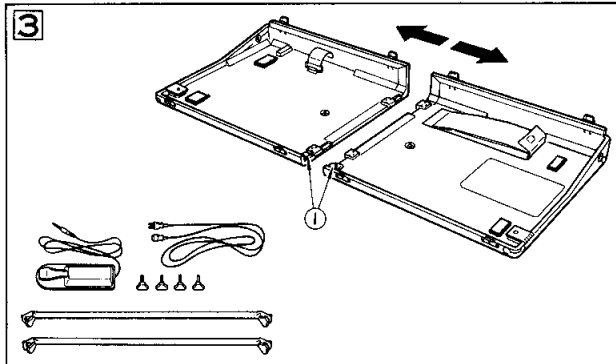
組み立て手順



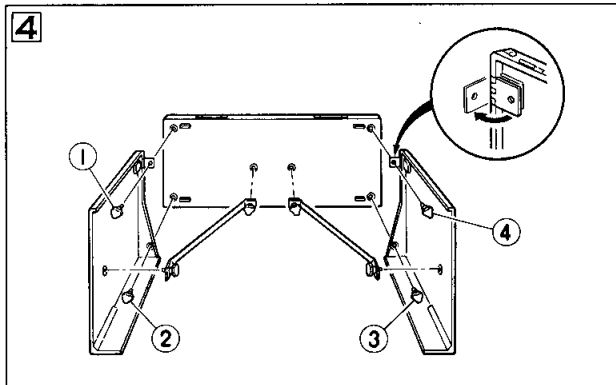
- 本体を図のように床に置き、①～④のバッチン錠をはずし上蓋を開きます。



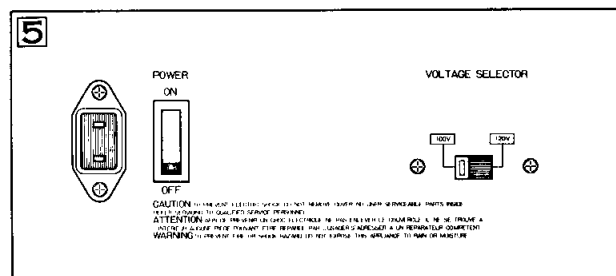
- 上蓋を図のように開き蝶番から持ち上げてはずします。上蓋内には AC コード、脚柱、サスティンペダルが収納されています。
- 上蓋内に脚柱を固定しているノブネジ①～④をはずし、脚柱を取り出します。
注) ノブネジは本体と蓋脚との接続用に使用しますので、なくさないようわかり易い所へ置いてください。



- 上蓋内側①のバッチン錠をはずして左右に引きますと二つに分かれます。



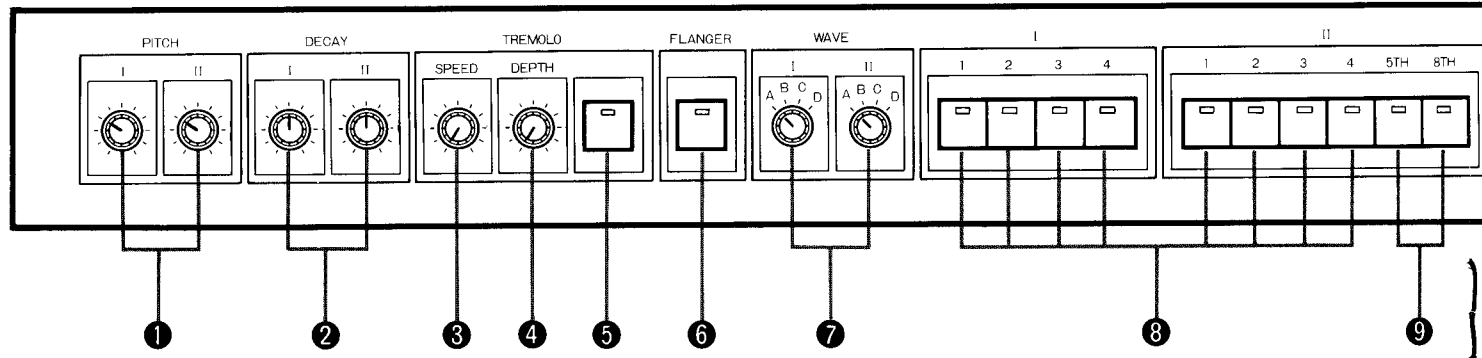
- 図のように本体を起し、③で二つに分けた上蓋を②の脚柱固定ノブネジ①～④で取り付けます。
- 脚柱で本体と蓋脚を固定します。
- 使用状態に設置後、再度ノブネジを確実に締め付けて、組み立て完了です。
- アンプへの出力コード、サスティンペダルを接続してください。



- VOLTAGE SELECTOR(ボルテージセレクト) 電圧切り換えスイッチは工場出荷時に AC 100V にセットされています。スイッチが図のようになっていないことを確認し、スイッチには触れないようにしてください。

各部の名称と操作

コントロールパネル (フロントパネル)



① PITCH I、II (ピッチコントロール)

PITCH I のつまみで ch I を、PITCH II のつまみで ch II のピッチを調整します。

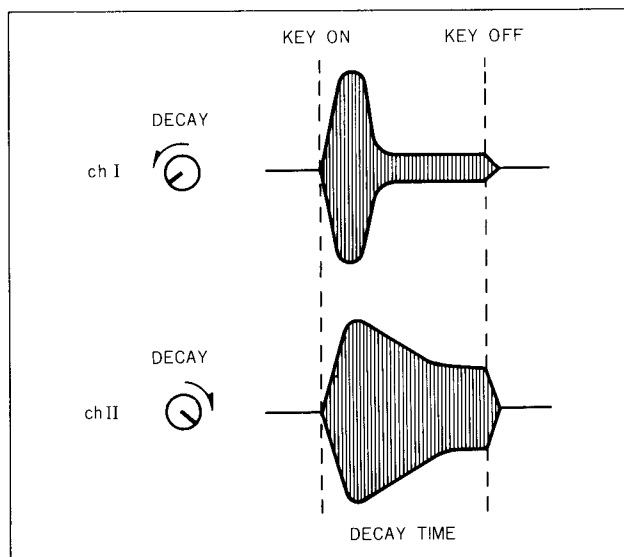
つまみを右に回すとピッチが上がり、左に回すとピッチが下がります。ch I と ch II のピッチを意識的に変えるとディチューン効果が得られ、音の厚みを増したり、ホンキートンク・サウンドが創れます。

ピッチの可変範囲は約436～453 Hz となっており、つまみの位置は時計の10時の方向が標準ピッチ A₃ で約440 Hz になります。

② DECAY I、II (ディケイコントロール)

DECAY I のつまみで ch I を、DECAY II のつまみで ch II の減衰時間をコントロールします。

つまみを右に回すと音の減衰時間が長くなり、左に回すと音は早く減衰します。ch I と ch II に対してそれぞれ8段階にコントロールできますので、各音源の音色やPITCHなどを変えてミックスし、DECAYを調整すると音の立ち上がり部と持続部で音色の変化が得られ、新しい感覚のサウンドが生まれます。また、ディケイタイムを長くセットする事でオルガン奏法にも似た演奏性も可能にします。



③ TREMOLO : SPEED (トレモロ: スピード)

トレモロは音の振幅をくり返し増減させてふるわせる効果で、音に広がりを持たせます。

つまみを右に回すとトレモロ効果のスピードが速くなり、左に回すと遅くなります。また、OUT ①、OUT ② に別々にアンプを接続して効果をかけると音が左右に振れ音像に広がりが生まれます。

④ TREMOLO : DEPTH (トレモロ: デプス)

トレモロ効果の深さをコントロールします。

つまみを右に回すとトレモロ効果が深くなり、左に回すと浅くなります。

トレモロスピード	トレモロデプス	トレモロ出力
<p>SPEED</p> <p>遅くなる</p>	<p>DEPTH</p> <p>トレモロが浅くなる</p>	<p>OUT ①</p>
<p>SPEED</p> <p>速くなる</p>	<p>DEPTH</p> <p>トレモロが深くなる</p>	<p>OUT ②</p>

⑤ TREMOLO : SW (トレモロ: スイッチ)

トレモロ効果をON、OFFするスイッチです。

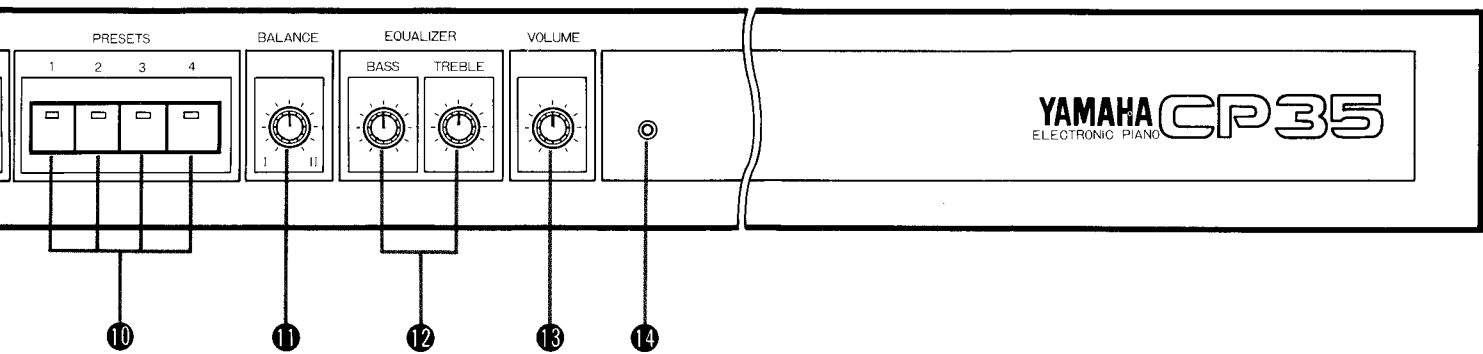
トレモロスイッチを押すとLEDインジケータが点灯し、トレモロ回路が動作していることを示します。

OUT ①とOUT ②では逆位相のトレモロ効果がかかった音が出力されます。

OUT ①、OUT ②からのトレモロ効果のかかった信号どうしをミキサーを使ってモノラル信号にミキシングすると、トレモロ効果は得られません。

⑥ FLANGER (フランジャースイッチ)

ロングトーンに対して独特の強い個性を持ったうねりを作り出すフランジング効果が得られるスイッチです。フランジャースイッチを押すとLEDインジケータが点灯し、フランジャー回路が動作していることを示します。



YAMAHA CP35
ELECTRONIC PIANO

7 WAVE I、II(ウェーブ)

WAVE I のつまみはch I を、WAVE II のつまみは ch II の音源波形を選択するスイッチです。

細やかな音色ニュアンス表現のために、音源波形はA・B・C・Dの4種類があります。

⑩のPRESETSの音を使用していないときだけ使用することができます。
PRESETS使用時はつまみを動かしても変化は得られません。

8 FILTER I、II(フィルタースイッチ)

音色を選択するスイッチです。ch I、ch IIそれぞれに組み合わせが自由な4種類のフィルタースイッチを持っています。押すと選択された事を示す LED インジケーターが点灯します。

1. ch I、ch II 共、ローパスフィルターが働きますのでまろみのある音を得られます。
2. 1よりローパスフィルターのカットオフ周波数が高くなっており、1よりやや固めの音となります。また、ch I ではch II に比較してより強いアタック感が得られます。
3. ch I、ch II 共、バンドパスフィルターが働きますので比較的クリアな音色が得られます。
4. ch I、ch II 共、ハイパスフィルターが働きますので固めの音を得られます。また、ch I ではch II に比較してより強いアタック感が得られます。

1～4のフィルタースイッチは⑩のPRESETS音色を使用していないときのみ音色変化が得られます。
PRESETS使用時は、スイッチの状態は記憶されますが音色の変化は得られません。記憶状態は LED インジケーターが点滅します。

9 5TH、8TH(5度、8度)

スイッチを押して“ON”にするとLEDインジケーターが点灯し、ch II の音程をch I に比較して次の3段階に上げることができます。

- 5THスイッチ“ON”→完全5度上がる
- 8THスイッチ“ON”→完全8度(オクターブ)上がる
- 5THスイッチ“ON”+8THスイッチ“ON”→完全12度(オクターブと完全5度)上がる

5TH、8THスイッチは⑩のPRESETS 音色を使用していないときのみ効果が得られます。PRESETS使用時はスイッチの状態は記憶されますが効果は得られません。記憶状態は LED インジケーターが点滅します。

10 PRESETS(プリセットスイッチ)

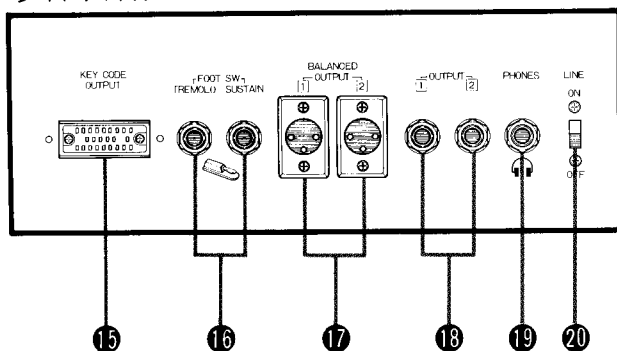
4種類のプリセット音色があり、このうちから1種類を選び出すことができます。

FILTER I、FILTER II を使用中にPRESETSスイッチを押すことで瞬時にプリセット音色を選び出すことができます。(プリセット音色優先)

1. フィルター音色からプリセット音色にするには、PRESETSのスイッチを押してください。このときフィルター音色の状態は記憶され、記憶されたスイッチのインジケーターは点滅します。
2. プリセット音色には、ch I とch II の①WAVE、②FILTER、③BALANCEそしてch II の④5TH、8THの情報プリセットされています。
3. PRESETSを選択しているときでも、PITCH、DECAY、TREMOLLO、FLANGER、EQUALIZER、VOLUME の各スイッチやコントロールつまみの変化は得られません。
4. プリセット音色を使用している最中でもフィルター音色のch I および II をあらかじめセットしておくことができます。この場合セットされたスイッチのインジケーターは点滅します。また、WAVE や BALANCE も前もってセットすることができます。
5. プリセット音色からフィルター音色に戻したい場合は、PRESETSの点灯しているスイッチを再度押してください。

プリセット音色どうしの組み合わせ、フィルタースイッチ音色とプリセットスイッチ音色の組み合わせはできません。

サイドパネル



⑪ BALANCE (バランスコントロール)

センター位置を中心としてch Iとch IIの音のミキシングをコントロールします。
ツマミを右に回すとch II、左に回すとch Iの音色が強調されます。

⑪のPRESETSの音色を使用していないときだけ変化が得られます。

⑫ EQUALIZER (イコライザーコントロール)

- BASS : ツマミを右に回すと低域が強調され、重厚な音色が得られます。左に回すと弱められます。センターでほぼフラットになります。
- TREBLE : ツマミを右に回すと高域が強調され、軽快な音色になります。左に回すと弱められます。センターでほぼフラットになります。

⑬ VOLUME (ボリュームコントロール)

全体の音量を調整します。
ツマミを右に回すと音が大きくなり、左に回すと音が小さくなります。

⑭ POWER INDICATOR (電源表示灯)

リアパネルのPOWER(電源)スイッチをONにすると点灯します。

⑮ KEYCODE OUTPUT (キーコード出力端子)

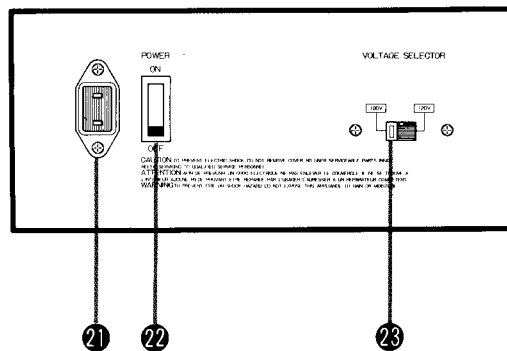
CS70MのKEYCODE INPUTコネクタと接続することにより、CP35の鍵盤playで同時にCS70Mをコントロールすることができます。

⑯ FOOT SW (フットスイッチ接続端子)

- TREMOLO (トレモロON、OFF切替端子)
この端子にフットスイッチを接続しますとフロントパネルのトレモロスイッチと同様に、曲の途中でトレモロ効果を得たいときにON、必要のないときにOFFすることができます。

フロントパネルのトレモロスイッチがOFFの場合でもフットスイッチを踏むとトレモロ効果がかかります。フロントパネルのトレモロスイッチがONの場合はフットスイッチに関係なくトレモロ効果がかかります。

リアパネル



● SUSTAIN (サスティンON・OFF切替端子)

この端子にフットスイッチを接続しますと、フットスイッチによりサスティン効果のON、OFFがコントロールできます。この場合、DECAY ツマミで設定された減衰時間でのサスティン効果が得られます。

⑰ BALANCED OUTPUT ①、② (バランス型出力端子)

バランスタイプの出力コネクタです。
出力コードを長く延長する場合などに使用し、接続にはキャンボンプラグを用います。トレモロ効果をかけたときに①、②には逆位相のトレモロ効果出力が得られます。トレモロ効果をかけないとき、①、②には同じ信号が出力されます。

⑱ OUTPUT ①、② (アンバランス型出力端子)

出力端子で楽器用アンプに接続する場合、標準ホンプラグを用いて接続します。

⑲ PHONES (ヘッドホン出力端子)

ヘッドホン端子は出力をモニターすることができます。ヘッドホンはステレオタイプ、モノラルタイプどちらでも使用できます。ヘッドホンの音量はボリュームコントロール⑬で調整します。

⑳ LINE (ラインON / OFFスイッチ)

バランス型出力コネクタ⑰と、出力端子⑱の出力信号をON/OFFするスイッチです。ヘッドホン端子はLINE ON/OFFに関係なくモニターが可能です。

㉑ AC INLET (AC入力コンセント)

付属のACコードのプラグを接続します。

㉒ POWER (電源スイッチ)

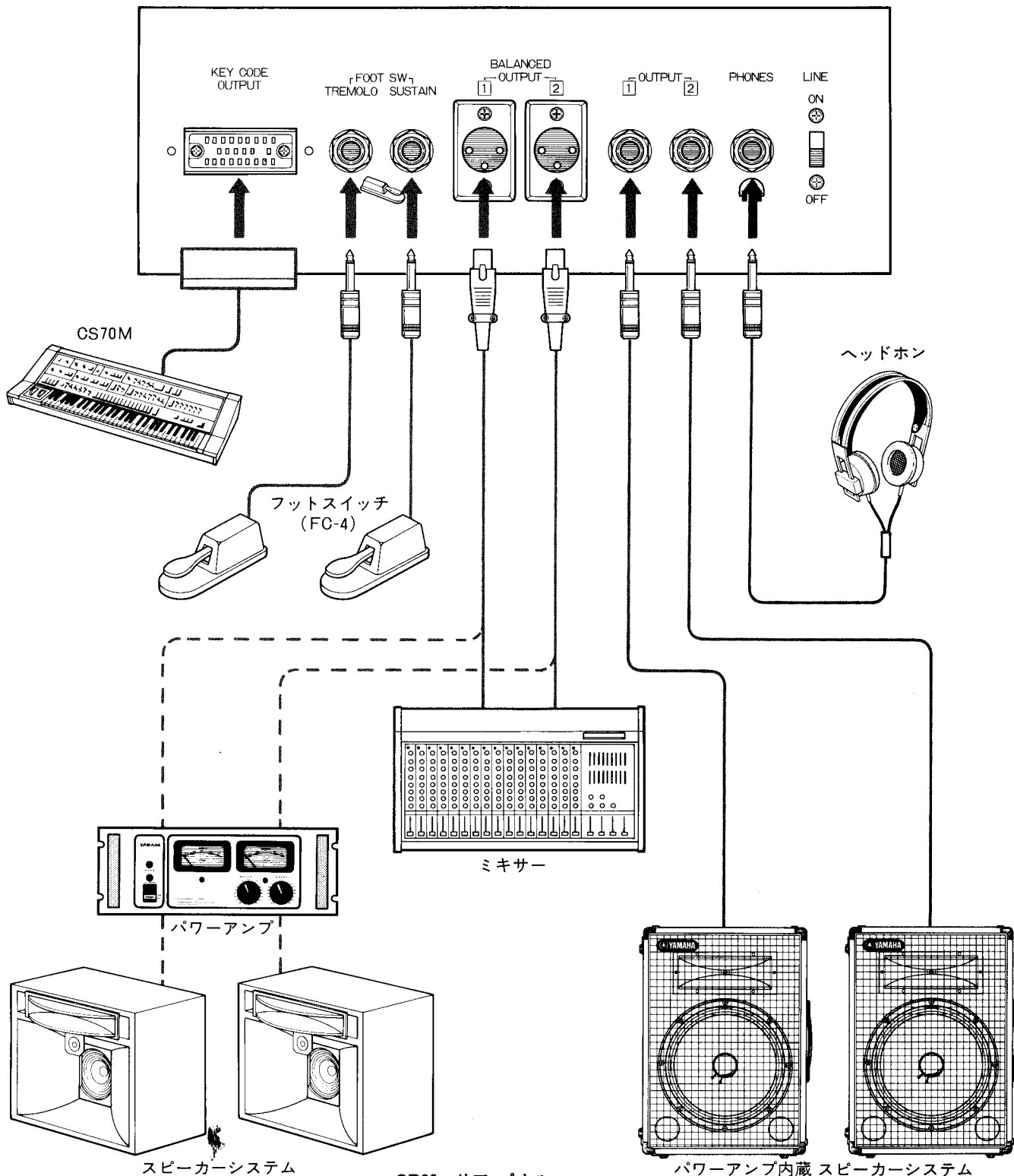
電源のON/OFFスイッチです。
ONでフロントパネルのPOWERインジケータとPRESETS 1のインジケータが点灯し、FILTER I-1、II-3のインジケータが点滅します。KEYを押すとPRESETS 1の音が出ます。

㉓ VOLTAGE SELECTOR (電圧切替器)

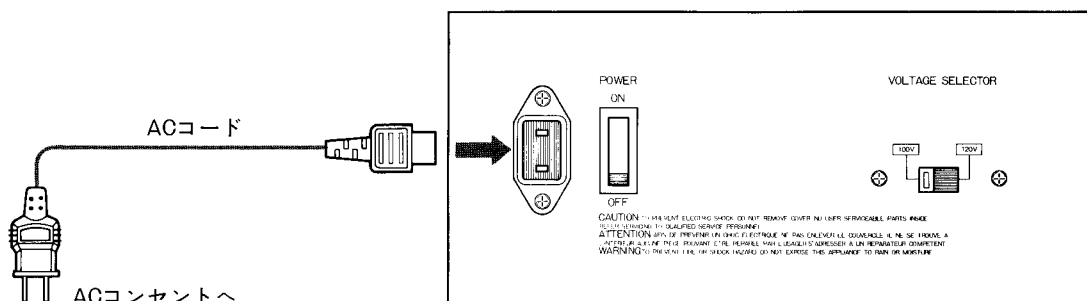
VOLTAGE SELECTOR (ボルテージセレクト) 電圧切り換えスイッチは工場出荷時にAC 100Vにセットされています。スイッチが図のようになっていることを確認し、スイッチには触れないようにしてください。

接続図

CP35 左 サイドパネル



CP35 リア パネル



仕様・音域

■仕様

- 鍵盤……………73鍵盤 (E₀~E₆)
タッチレスポンス機構付
同時最大発音数16音
- コントロール ……PITCH I
パネル PITCH II
(フロントパネル)
DECAY I 8ポジションスイッチ
DECAY II 8ポジションスイッチ
TREMOLO SPEED
TREMOLO DEPTH
TREMOLO ON-OFF スイッチ
FLANGER ON-OFF スイッチ
WAVE I A.B.C.D
4ポジションスイッチ
WAVE II A.B.C.D
4ポジションスイッチ
FILTER I 1、2、3、4
セレクトスイッチ
FILTER II 1、2、3、4
セレクトスイッチ
5TH ON-OFF 5度 UPスイッチ
8TH ON-OFF 8度
(1 oct)UPスイッチ
PRESETS 1、2、3、4
セレクトスイッチ
BALANCE I↔II コントロール

EQUALIZER BASSコントロール
EQUALIZER TREBLE
コントロール
VOLUME コントロール

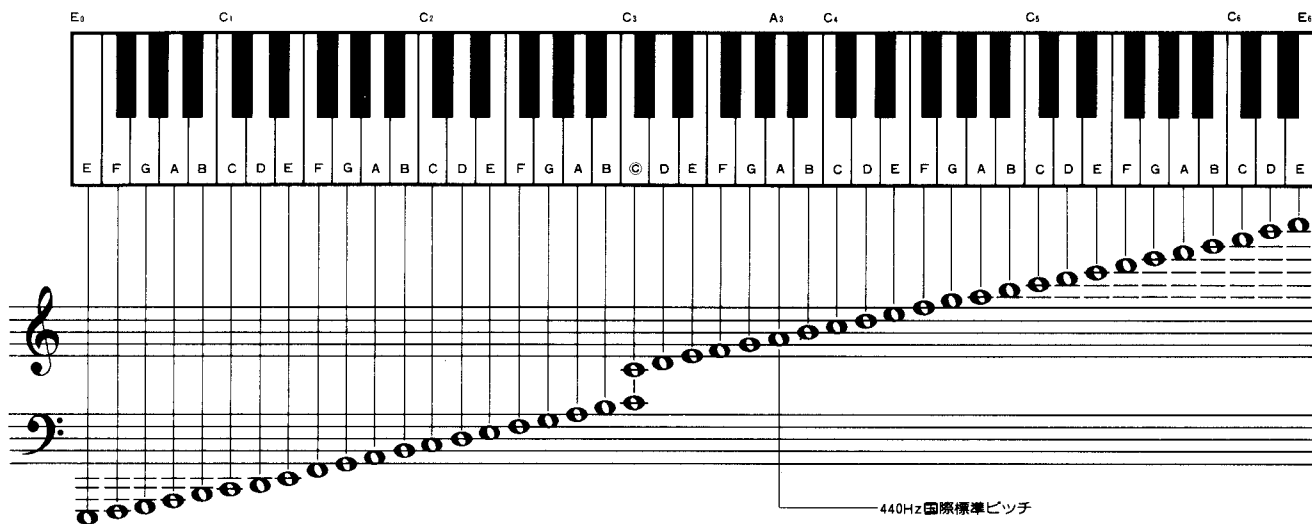
- サイドパネル部…KEY CODE OUTPUT
FOOT SW TREMOLO
FOOT SW SUSTAIN
BALANCED } XLRタイプ
OUTPUT } コネクタ
UNBALANCE } ホーン
OUTPUT } ジャック
PHONES 8Ωまたは
ハイインピーダンスヘッドホン用
LINE SW ON-OFF スイッチ

- 定格電源電圧……AC 100V
- 定格電源周波数…50/60Hz
- 定格消費電力……27W
- 外装……………仕上…外装 レザー仕上
天屋根 ビックボルト
ローズ化粧
間口…1,276mm
奥行…596mm
全高…794mm
重量…50kg

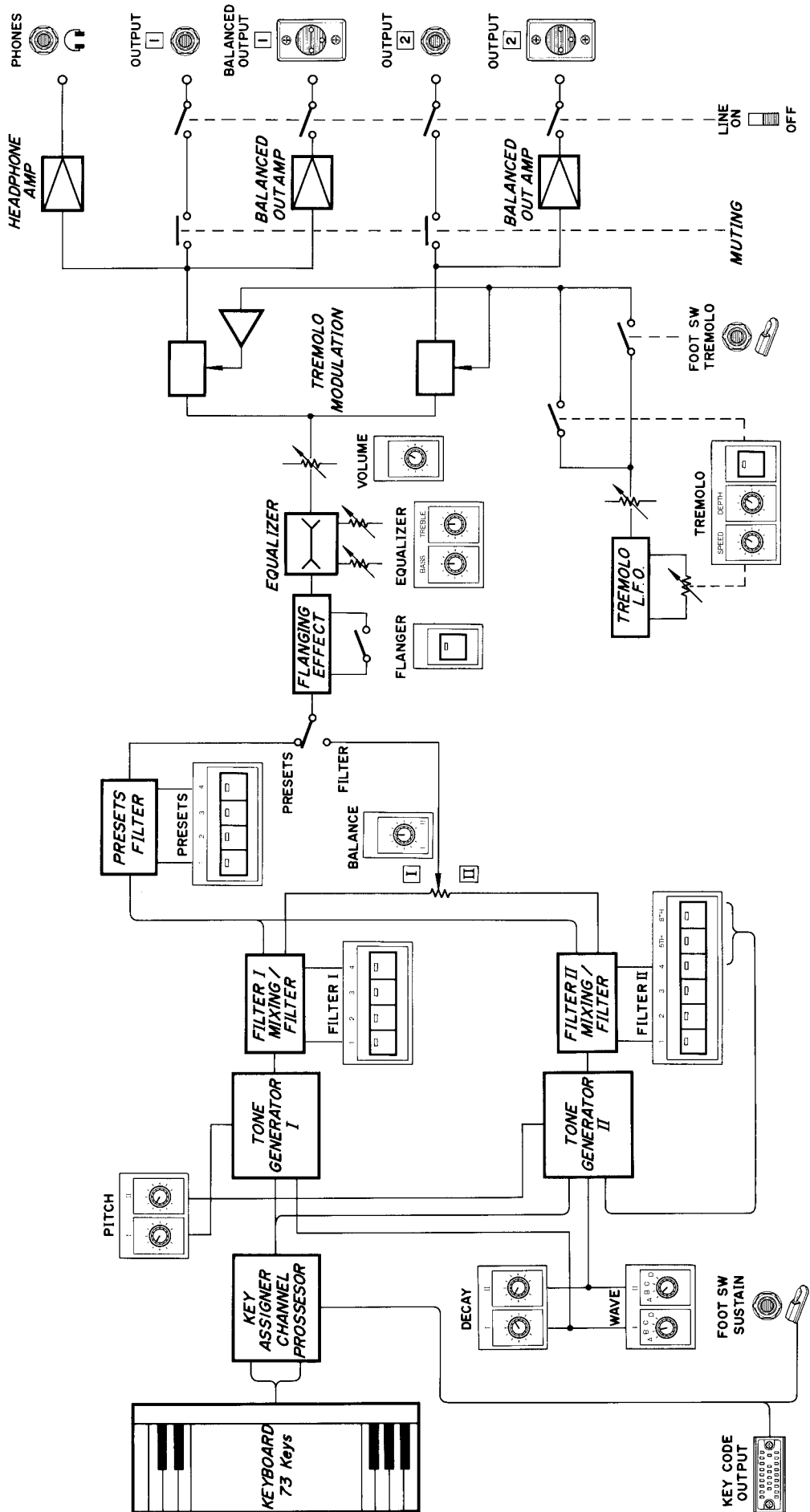
- 付属品……………フットスイッチ(FC-4)×1

※仕様および外観は改良のため予告なく変更することがございます。

■音域



ブロックダイアグラム



アフターサービス

●保証

エレクトロニックピアノの保証期間は、保証書によりご購入日から1カ年です。(現金、ローン、月賦などによる区別はございません。)

また保証は日本国内にてのみ有効といたします。

●保証書

保証書をお受け取りのときは、お客さまのご住所、お名前、お買い上げ年月日、販売店名などが必ず記入されている事をご確認ください。無記入の場合は無効になりますので、くれぐれもご注意ください。

●保証書は大切にしましょう！

保証書は弊社が、本機をご購入いただいたお客さまに、ご購入の日から向う1カ年間の無償サービスをお約束申しあげるものですが、万一紛失なさいますと保証期間中であっても実費を頂戴させていただくことになります。万一の場合に備えて、いつでもご提示いただけますように充分ご配慮のうえで保管してください。

また、保証期間が切れましてもお捨てにならないでください。後々のサービスに際しての機種判別や、サービス依頼店の確認など便利にご利用いただけます。

●保証期間中のサービス

保証期間中に万一故障が発生した場合は、お求めになられた販売店あるいは、日本楽器支店の電音サービス係までご連絡頂きますと技術者が修理、調整致します。この際、必ず保証書をご提示ください。

お求めの販売店から遠方に移転される場合は、事前に弊社支店までご連絡ください。移転先におけるサービス担当店をご紹介申しあげますと同時に、引き続き保証期間中のサービスを責任をもって行なうよう手続きいたします。

●保証期間後のサービス

満1カ年の保証期間を過ぎますとサービスは有料となりますが、引き続き責任をもってサービスをさせていただきます。

なお、補修用性能部品の保有期間は最低8年となっております。

そのほかご不明の点がございましたら、下記ヤマハサービス網までお問い合わせください。

●サービス網

- 東京支店 電音サービス係 ☎(03) 572-3341 東京都中央区銀座7-11-3矢島ビル4F
- 横浜支店 電音サービス係 ☎(045)212-4852 横浜市中区本町6-61-1
- 千葉支店 電音サービス係 ☎(0472)47-6611 千葉市千葉港2-1千葉中央コミュニティセンター内
- 関東支店 電音サービス係 ☎(0273)27-3322 群馬県高崎市歌川町8番地/高崎センター内
- 大阪支店 電音サービス係 ☎(06) 877-5262 大阪府吹田市新芦屋下1-16
- 神戸支店 電音サービス係 ☎(078)232-1111 神戸市中央区浜辺通6-1-36
- 四国支店 電音サービス係 ☎(0878)33-2233 高松市西宝町2丁目6-44
- 名古屋支店 電音サービス係 ☎(052)231-2432 名古屋市中区錦1-18-28
- 北陸支店 電音サービス係 ☎(0762)43-5341 石川県金沢市泉本町7-7
- 九州支店 電音サービス係 ☎(092)472-2151 福岡市博多区博多駅前2-11-4
- 北海道支店 電音サービス係 ☎(011)512-6114 札幌市中央区南10条西1丁目4/ヤマハセンター内
- 仙台支店 電音サービス係 ☎(0222)95-6111 仙台市原町南目薬師堂北2-1
- 広島支店 電音サービス係 ☎(08287)4-3787 広島市安佐南区祇園町西原2205-3
- 浜松支店 電音サービス係 ☎(0534)56-9211 浜松市東伊場2-14-1/
ヤマハエレクトーン・ステレオサービスセンター

日本楽器製造株式会社

本社・工場	〒430 浜松市中沢町10-1 TEL. 0534(65)1111	神戸店	〒650 神戸市中央区元町通2-7-3 TEL. 078(321)1191
東京支店	〒104 東京都中央区銀座7-9-18/パールビル内 TEL. 03(572)3111	四国支店	〒760 高松市西宝町2丁目6-44 TEL. 0878(33)2233
銀座店	〒104 東京都中央区銀座7-9-14 TEL. 03(572)3131	四国店	〒760 高松市丸亀町8-7 TEL. 0878(51)7777
渋谷店	〒150 東京都渋谷区道玄坂2-10-7/新大宗ビル内 TEL. 03(476)5441	名古屋支店	〒460 名古屋市中区錦1-18-28 TEL. 052(201)5141
池袋店	〒171 東京都豊島区南池袋1-24-2 TEL. 03(981)5271	北陸支店	〒921 金沢市泉本町7-7 TEL. 0762(43)6111
池袋東シヨツプ	〒170 東京都豊島区東池袋1-30-1/ フランスウィックスポーツガーデン内 TEL. 03(983)9914	九州支店	〒812 福岡市博多区博多駅前2-11-4 TEL. 092(472)2151
ヤマハ 吉祥寺センター	〒180 武蔵野市吉祥寺本町1-10-1/いなりやビル内 TEL. 0422(21)7182	福岡店	〒810 福岡市中央区天神1-11/福岡ビル内 TEL. 092(721)7621
横浜支店	〒231 横浜市中区本町6-61-1 TEL. 045(212)3111	小倉店	〒802 北九州市小倉北区魚町1-1-1 TEL. 093(531)4331
横浜店	〒220 横浜市西区南幸2-15-13 TEL. 045(311)1201	北海道支店	〒064 札幌市中央区南十条西1丁目/ヤマハセンター TEL. 011(512)6111
千葉支店	〒280 千葉県千葉港2-1/千葉コミュニティセンター内 TEL. 0472(47)6611	仙台支店	〒983 仙台市原町南目薬師堂北2-1 TEL. 0222(95)6111
関東支店	〒370 高崎市歌川町8番地/高崎センター内 TEL. 0273(27)3366	仙台店	〒980 仙台市一番町2-6-5 TEL. 0222(27)8511
大阪支店	〒542 大阪市南区末吉橋通4丁目8/ 心齋橋プラザビル東館(8,9階) TEL. 06(251)1111	広島支店	〒730 広島市中区基町13-13/平和生命広島ビル内 TEL. 0822(21)4122
心齋橋店	〒542 大阪市南区心齋橋筋2-39 TEL. 06(211)8331	広島店	〒730 広島市中区紙屋町1-1-18 TEL. 0822(48)4511
梅田店	〒530 大阪市北区梅田1-3-1/大阪駅前第1ビル内 TEL. 06(345)4731	浜松支店	〒430 浜松市田町32/東京海上ビル内 TEL. 0534(54)4116
神戸支店	〒651 神戸市中央区浜辺通り6丁目1の36 TEL. 078(232)1111	浜松店	〒430 浜松市鍛冶町122 TEL. 0534(54)4111



Free Manuals Download Website

<http://myh66.com>

<http://usermanuals.us>

<http://www.somanuals.com>

<http://www.4manuals.cc>

<http://www.manual-lib.com>

<http://www.404manual.com>

<http://www.luxmanual.com>

<http://aubethermostatmanual.com>

Golf course search by state

<http://golfingnear.com>

Email search by domain

<http://emailbydomain.com>

Auto manuals search

<http://auto.somanuals.com>

TV manuals search

<http://tv.somanuals.com>