

YAMAHA
ELECTRIC PIANO
CP60M

ヤマハ・エレクトリック・ピアノ取扱説明書

このたびは、ヤマハ・エレクトリック・ピアノ・CP60Mをお買い上げいただきまして、まことにありがとうございます。

CP60Mは、アップライト・ピアノのアクションを使用した打弦タイプのエレクトリック・ピアノです。

そのアコースティックなサウンドに、グラフィックイコライザー、MIDI出力を備え、ミュージック・ワークは、さらにバリエーション豊かなものになることでしょう。

また、トレモロシステム、外部エフェクター、MIDI出力用の接続端子など、より個性的な音づくりのための装備をほどこしており、あなたのステージ、スタジオワークの世界をより一層広げていただけるものと存じます。本書は、未永いご愛顧を願ひまして、基本的な知識と、取り扱いについてまとめたものです。

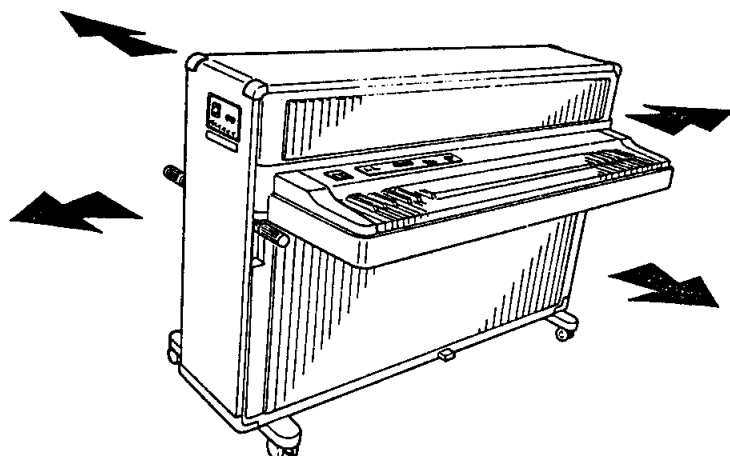
セットアップの前に、ぜひ御一読くださいますようお願い申し上げます。

目 次

取り扱いの注意	2
組み立て	3
操作と接続のしかた	5
他システムとの接続図	6
仕 様	7
MIDI Implementation Chart	8
アフターサービス	9

取り扱いの注意

1. 移動時以外は、必ずキャスターのストッパーを掛け、動かないようにしてください。
2. 本機を移動する際、必ずハンドルを持って移動してください。

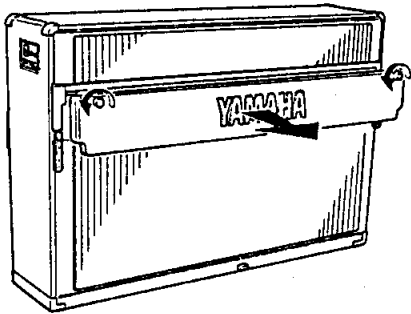


- 3.ダンパーペダルを取り出したままでの移動は、ペダル機能を損なうことがあります。ペダルは、最終セット位置へ移動後、取り出してください。
4. 本機に付属の専用ACアダプターは、市販のACアダプターとは互換性がありません。専用ACアダプター以外を使用しますと、内部の電気回路が破損し感電することがあります。取り扱い、保管には充分注意くださると共に、使用には必ず専用ACアダプターを用いてくださるようお願い致します。
また、本機を海外にて使用される際は、その地域により専用ACアダプターの交換が必要となります。詳しくは、日本楽器製造(株)お客様ご相談窓口までご相談ください。
5. 設置場所には、直射日光や湿気、ホコリなどを避けて水平で振動のすくない場所をお選びください。
6. 本体や鍵盤の汚れは中性洗剤、もしくは柔らかい布でから拭きしてください。
7. スイッチやツマミ類に無理な力を加えたり、不適切な使い方をしないようにしてください。
8. 本機は、DC(直流)14~18Vで動作するよう設計されています。商用電源電圧(AC100V)をそのまま印加することは、絶対になさらないでください。

組み立て

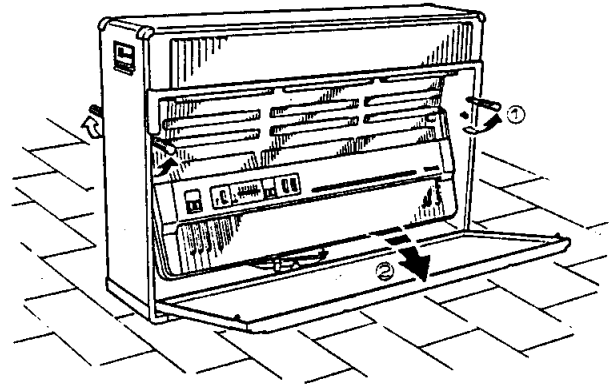
1) カバーの取はずし方

カバー左右のネジをゆるめ、取りはずします。
取りはずしたカバーは、安全な場所に置いてください。
また、本体後部に取り付けることも、できます。



2) 前板のはずし方

前面のハンドル2本を起こし、前板を手前に倒します。
前板は、床に着きません。前板を床に着くように、強く下に押すと、前板やヒンジを破損することがありますので、注意してください。

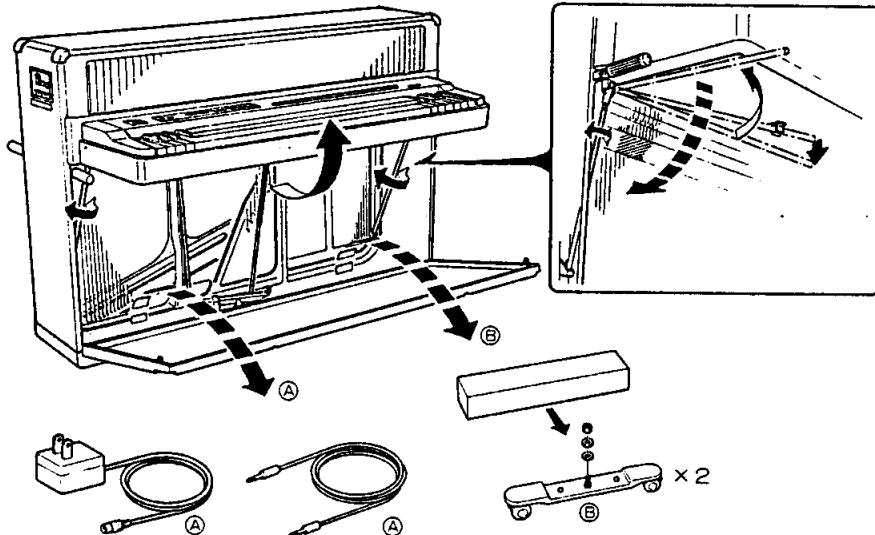


3) 鍵盤の固定

鍵盤の下に手を当て、ゆっくり持ち上げます。
鍵盤の裏側左右に鍵盤固定用アームスティが取り付けられていますので、ホルダーから外して、図のように、フレームの受け部に当て、鍵盤を持ち上げながら、アームが伸びる方向にアームを回し、確実に締めつけ、鍵盤がぐらつかないようにしてください。
また、本体内部に、キャスターユニット、ACアダプタ

ー及び接続用ケーブルが入っていますので、取り出してください。

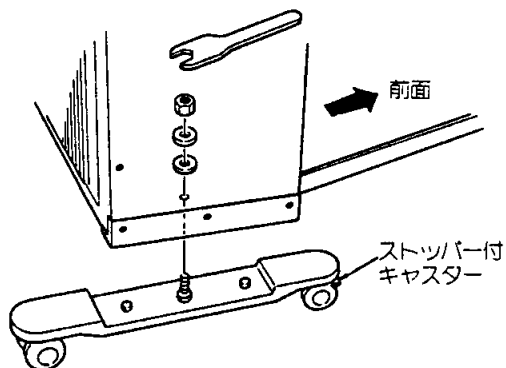
★収納する場合、鍵盤固定用アームスティを取りはずし、ホルダーに固定します。鍵盤を押えるようにして、本体内に静かに収納します。オープンスティのピストン部は、傷や汚れなどがつきますと機能が劣化しますので、手を触れないでください。



組み立て

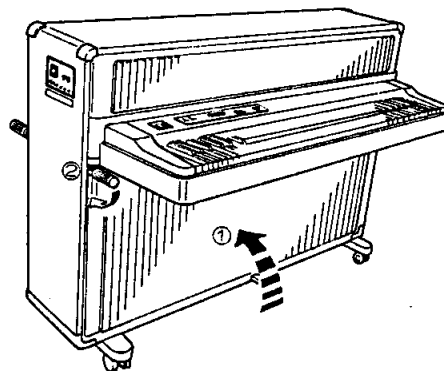
4) キャスターユニットの取り付け

前板を起こしてから、一人がハンドルを持って持ち上げ、もう一人がキャスターユニットをストッパー付きキャスターが前面に来るよう取り付けます。
取り付けの際、キャスターユニット取付位置の内側に当て木をしますと、取付作業が楽に行なえます。また、キャスターユニットには、固定用ストッパーが付いているので、移動時以外は、必ず、ストッパーを掛けてください。



5) 前板、ハンドルの収納

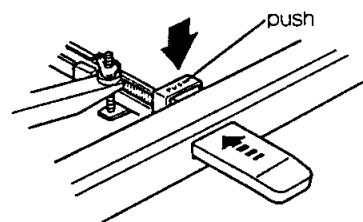
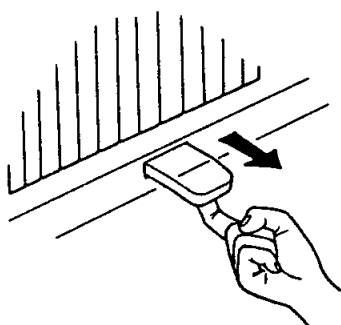
前板を起こして本体に取り付け、ハンドルを倒します。



6) ペダルの取り出し、収納

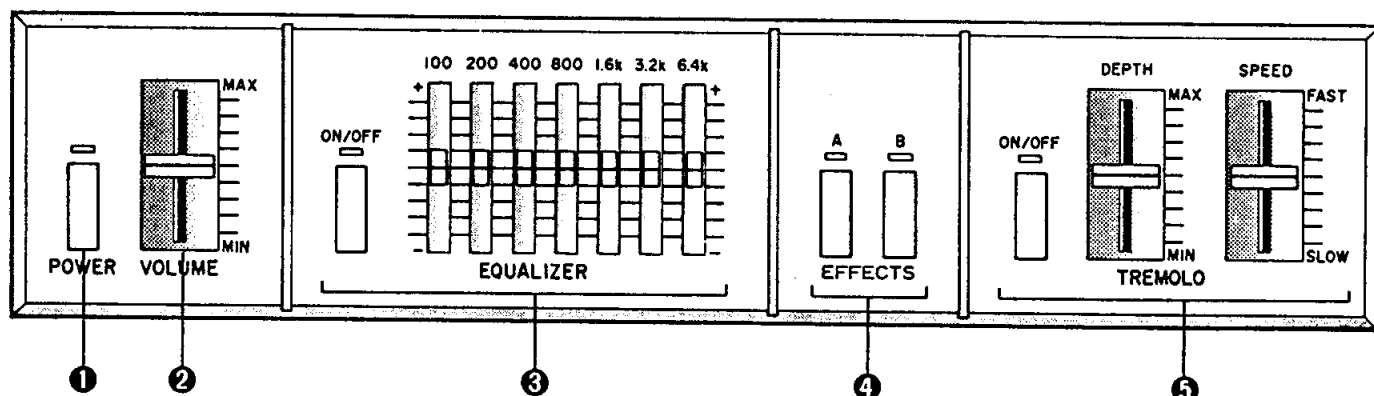
ダンパーペダルは、指で軽く引っ張ると、本体内部より出てきます。
移動などで、収納する時は、内側の金具を下に押すと、本体内に収納されます。ダンパーペダルが奥まで戻らない場合は、押し込んでください。

★本体を移動する場合、必ず、ハンドルを持って移動してください。また、電源スイッチをOFFにし、電源及び接続ケーブルが取りはずしてあることを確認してから、移動してください。



操作と接続のしかた

〈コントロール・パネル〉



① POWER

電源スイッチです。オンの時にはLEDが点灯します。

② VOLUME

音量をコントロールします。

③ EQUALIZER

最大可変幅±12dBの7バンドグラフィックイコライザーです。スイッチを押すことで、イコライザー使用のオン/オフを切替えることができます。オンの時にはLEDが点灯します。

④ EFFECTS

このスイッチを押すことで、左パネルのSEND、RETURN端子に接続したエフェクターの使用のオン/オフを切替えることができます。オンの時にはLEDが点灯します。

⑤ TREMOLO

LFOによるトレモロ(振幅変調)効果です。トレモロ効果の深さをDEPTHで、速さをSPEEDでコントロールします。

このスイッチを押すことで、トレモロ効果のオン/オフを切替えることができます。オンの時には、LEDが点灯します。

LFOの位相は、CH1とCH2の間で180°異なるため、音像は、CH1とCH2の間を移動します。

⑥ MIDI ON/OFF

ON/OFFスイッチを押すことに、ON/OFF LEDが点灯(MIDI ON)または消灯(MIDI OFF)します。MIDI ONの時に、鍵盤のON/OFFとサステインペダル(ダンパーペダル)のON/OFF情報が、MIDI OUTより送出されます。ただし、鍵盤やサステインペダルを押しながら、MIDI ON状態にしても、鍵盤やサステインペダル情報は、送出されません。また、MIDI ONの時に、鍵盤やサステインペダルを押しながら、ON/OFFスイッチを押してもMIDI OFF状態にはならず、これらの鍵盤やサステインペダルを離れた時にMIDI OFF状態になります。

なお、電源投入時は、MIDI ONになります。

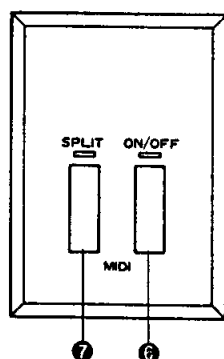
⑦ MIDI SPLIT

MIDI OUTより出力される音域に上限または下限を設定することができます。

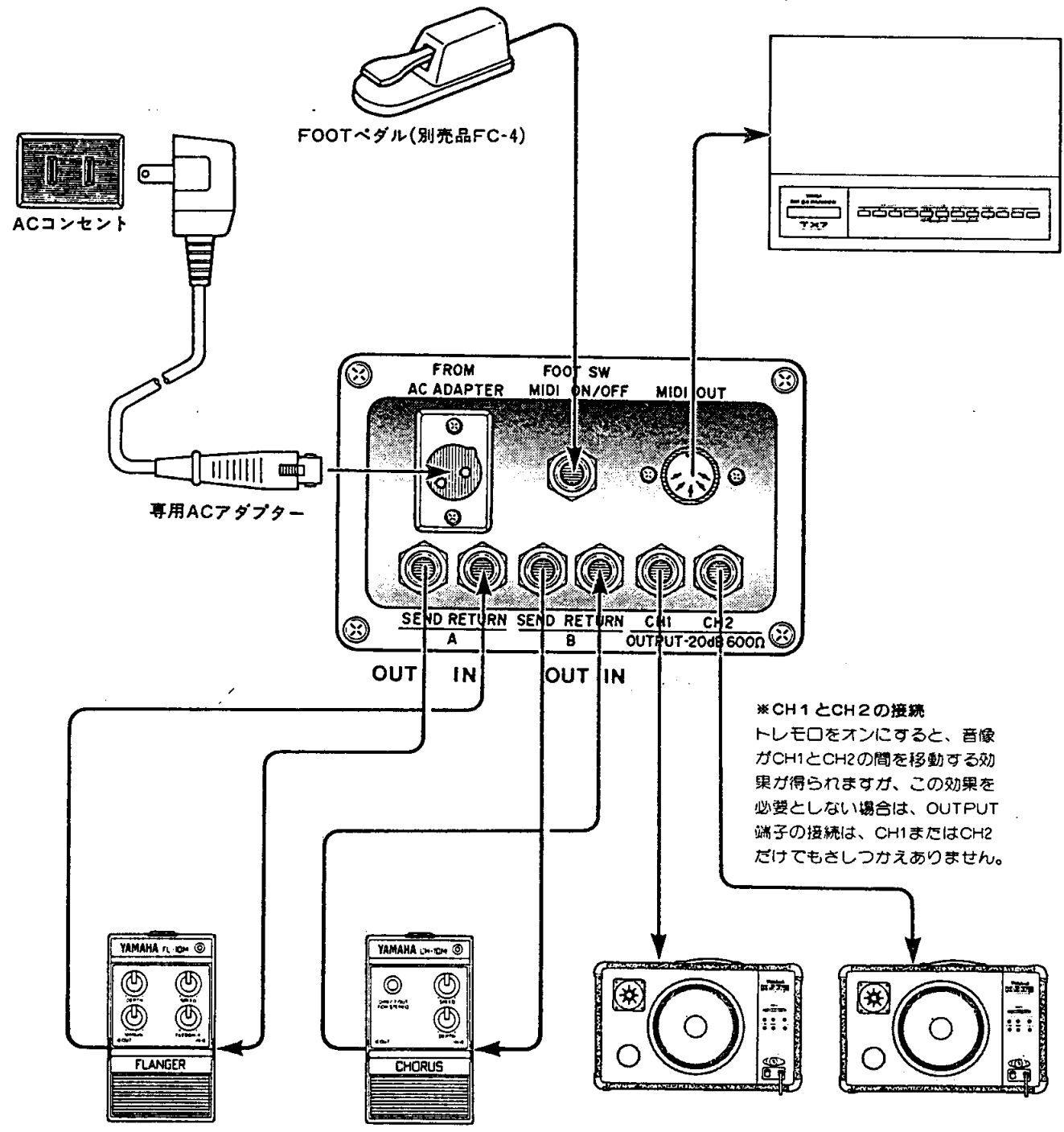
SPLITスイッチを押すことに、SPLIT LEDが点灯(SPLIT ON)または消灯(SPLIT OFF)します。SPLITスイッチを押しながら、鍵盤を押すと、その鍵盤がスプリットポイントになり、次に押された鍵盤がスプリットポイントより高(低)ければ、MIDI OUTより出力される音域はスプリットポイント以上(以下)になります。

SPLITスイッチを押しながら、一つの鍵盤のみ押した場合は、スプリットポイントのみ更新され、スプリットポイントが下限となるか上限となるかは、以前の状態と同じです。

なお、電源投入時は、SPLIT OFFになります。



〈他システムとの接続図〉



仕 様

●鍵盤

76鍵盤 61/4オクターブ(E₁~g₂)
(本体内部収納型)

●発音方式

打弦方式

●アクション

UPアクション、特製ハンマー

●ピックアップ

圧電シート型 連続ピックアップ方式

●コントロールボリューム

EQUALIZER { 中心周波数 : 100, 200, 400, 800, 1.6K
3.2K, 6.4KHz
可変範囲 : ±12dB

TREMOLO { SPEED : 0.8^{+0.5Hz} ~ 10^{+3Hz} 連続可変
-0.2Hz ~ -1Hz
DEPTH : 最大40%以上、
以下連続可変 最小15%

VOLUME

●コントロールスイッチ

POWER, EQUALIZER(ON/OFF),
EFFECT A, B, TREMOLO(ON/OFF)
MIDI ON/OFF, MIDI SPLIT
(全てLED付)

●その他の端子

SEND A, SEND B OUT(-20dBm, 600Ω)
RETURN A, RETURN B IN(-20dBm, 100KΩ)
ホーンジャックOUT 2ch(-20dBm, 600Ω
不平衡)
MIDI FOOT SW. ON/OFFホーンジャック
MIDI OUT 5ピン DINコネクター

●定格電圧

AC100V

●定格周波数

50/60Hz

●定格消費電力

1.6W(16V 100mA DC)

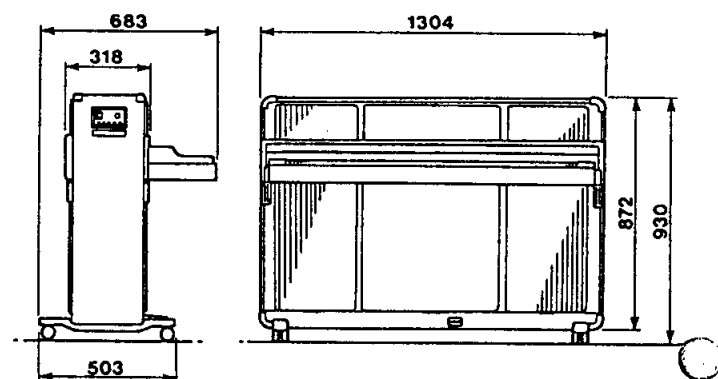
●外 装

ABS樹脂、レザー貼り

●付属品

- 1) キャスターユニット 2個
- 2) 専用ACアダプター 1個
- 3) ホーンジャックコード 1本

●寸法・重量



重量 100kg

(単位: mm)

Function ...	Transmitted	Remarks
: Basic Default	: 1	
: Channel Changed	: X	
: Default	: 3	
: Mode Messages	: X	
: Altered	: *****	
: Note	: 28-103	
: Number : True voice	: *****	
: Velocity Note ON	: 90H, V=1-127	
: Note OFF	: 90H, V=0	
: After Key's	: X	
: Touch Ch's	: X	
: Pitch Bender	: X	
: 64	: V=0 (off), V=127(on)	: Sustain switch
: Control		
: Change		
: Prog	: X	
: Change : True #	: *****	
: System Exclusive	: X	
: System : Song Pos	: X	
: : Song Sel	: X	
: Common : Tune	: X	
: System : Clock	: X	
: Real Time : Commands	: X	
: Aux : Local ON/OFF	: X	
: : All Notes OFF	: X	
: Mes- : Active Sense	: O	
: sages:Reset	: X	
: Notes		

Mode 1 : OMNI ON, POLY Mode 2 : OMNI ON, MONO O : Yes
 Mode 3 : OMNI OFF, POLY Mode 4 : OMNI OFF, MONO X : No

アフターサービス

保証期間中のサービス

●保証

エレクトリックピアノの保証期間は、保証書により、ご購入から満1カ年です。ただし、現金、ローン、月賦などによる区別は一切いたしません。また、保証書は日本国内にてのみ有効といたします。

●保証書は大切にしましょう。

保証書は弊社がエレクトリックピアノをご購入いただいたお客様に、ご購入の日から向こう1カ年間の納入調律、サービス調律、製造上の不備によるトラブルに対し無償サービスをお約束申し上げるものです。万一紛失なさいますと、保証期間中であってもサービス時実費を申し受ける場合がありますので、充分ご配慮の上で保管してください。なお、保証書の裏面に調律記録を記入する欄がございますので保証期間が過ぎても大切に保管してください。

●納入調律サービス

エレクトリックピアノをお納めさせて頂きますと、調律技術者がエレクトリックピアノの調子を最良の状態にするよう納入調律にお伺い致します。お求めのエレクトリックピアノについて、ご不明の点、およびご相談等ございましたら、その節にお願い申し上げます。

●サービス調律

納入調律をお受けになってから、約4ヶ月後にサービス調律をお受けになってください。なお、サービス調律の際、出張費は別途申し受けますので、ご了承お願い致します。（サービス調律は、1年以内にお受けください。）

●調律カードについて

納入調律カード1枚とサービス調律カード2枚が付いております。調律をお受けになられましたら捺印のうえ、調律技術者にお渡しください。

●アフターサービス

1. 保証期間中に万一不調が発生した場合には、お求めになった販売店あるいは、日本楽器電気音響製品サービス拠点までご連絡ください。
2. 保証書は、調整修理した際に、今後の製品改良の貴重な資料とするため、技術者がお預りさせていただきます。お預りした保証書は、弊社支店に送られ、記録した後、各支店からお客様にご返送申しあげます。この間、1週間～10日間程度を要しますが、ご心配なくお待ちくださるよう、お願い申し上げます。
3. お買い上げになった販売店より遠方に移転される場合は、事前にご連絡ください。移転先におけるサービス担当店をご紹介申しあげますと同時に、引き続き保証期間中のサービスを責任をもって行なうよう手続いたします。

〈保証期間後のサービス〉

満1カ年の保証期間が切れますとサービスは、有料となりますが、引き続き責任をもってサービスをさせていただきます。

●調律のお申し込みについて

1. 調律の必要な時期は使用条件によって異なりますが、回数は年1回、できれば年2回が理想的です。調律の時期、回数につきましては、技術者にご相談ください。
2. 調律・調整をなさる時は、信頼のおける技術者に依頼されることが大切です。ヤマハの調律技術者は、日本楽器の調律技術研修所において、特別な専門教育を受けて、全国の販売店、日本楽器各支店に配属されています。調律をご希望の際は、お求めいただいたヤマハ販売店又は、日本楽器各支店にご連絡ください。

日本楽器製造株式会社

本社・工場 〒430 浜松市中沢町10-1
TEL. (0534)86-1111

東京支店 〒104 東京都中央区銀座7-11-3 矢島ビル6F
TEL. (03)574-8582

鎌倉店 〒104 東京都中央区銀座7-9-14
TEL. (03)572-3131

渋谷店 〒150 東京都渋谷区道玄坂2-10-7 新大塚ビル内
TEL. (03)476-8441

池袋店 〒171 東京都豊島区南池袋1-24-2
TEL. (03)991-8271

豊田店 〒170 東京都豊田県東池袋1-30-1/
フランスウィックスポーツガーデン内
TEL. (03)963-9914

マツハシビル
センター 〒180 東京都町田市本町1-10-1/いなりやビル内
TEL. (0422)21-7182

千葉店 〒260 千葉県千葉港2-1/千葉中央コミュニティセンター内
TEL. (0472)47-8613

横浜店 〒220 横浜西区南幸2-20-5(東神24ビル)
TEL. (045)311-1201

新潟店 〒950 新潟市万代1-4-8/シルバーボールビル
ヤマハ解決センター2F
TEL. (0252)43-4311

大阪支店 〒542 大阪市南区南船場3-12-81
心斎橋アザビル東館(8-9階)
TEL. (06)251-1111

心斎橋店 〒542 大阪市南区心斎橋筋2-39
TEL. (06)211-8321

神戸店 〒651 神戸市中央区元町通2-7-3
TEL. (078)321-1191

高松店 〒760 高松市丸亀町8-7
TEL. (0878)51-7777

名古屋支店 〒460 名古屋市中区錦1-18-28
TEL. (052)201-5141

名古屋店 〒460 名古屋市中区錦1-18-28
TEL. (052)201-5154

九州支店 〒812 福岡市博多区博多駅前2-11-4
TEL. (092)472-2151

福岡店 〒810 福岡市中央区天神1-11-17/福岡ビル内
TEL. (092)721-7621

小倉店 〒902 北九州市小倉北区魚町1-1-1
TEL. (093)531-4331

北海道支店 〒064 札幌市中央区南十条西1丁目
ヤマハセンター
TEL. (011)512-6111

札幌店 〒084 札幌市中央区南十条西1丁目
ヤマハセンター
TEL. (011)512-6124

仙台支店 〒983 仙台市大町2-2-10
住友生命仙台青葉通りビル
TEL. (0222)22-6141

仙台店 〒980 仙台市一番町2-6-5
TEL. (0222)27-9516

広島支店 〒730 広島市中区紙屋町1-1-18
TEL. (082)244-3744

広島店 〒730 広島市中区紙屋町1-1-18
TEL. (082)248-4511

浜松支店 〒430 浜松市東区町321-6
TEL. (0534)54-4116

浜松店 〒430 浜松市東区町321-6
TEL. (0534)54-4077

●電気音響製品サービス拠点 (お客様相談窓口) (お預り修理窓口)

東京電音サービスセンター ☎044(434)3100 〒211 川崎市中原区木月1184

新潟電音サービスステーション ☎0252(43)4321 〒950 新潟市万代1-4-8 シルバーボールビル2F

大阪電音サービスセンター ☎06(877)5262 〒565 吹田市新芦屋下1-16 千屋丘センター内

四国電音サービスステーション ☎0878(51)7777-(22)3045 〒760 高松市丸亀町8-7 日本楽器高松店内

名古屋電音サービスセンター ☎052(652)2230 〒454 名古屋市中川区玉川町2-1-2 日本楽器名古屋流通センター

九州電音サービスセンター ☎092(472)2134 〒812 福岡市博多区博多駅前2-11-4

北海道電音サービスセンター ☎011(781)3621 〒065 札幌市東区本町1条3-3

仙台電音サービスセンター ☎0222(36)0249 〒983 仙台市卸町5-7 仙台卸商共同配送センター3F

広島電音サービスセンター ☎082(874)3787 〒731-01 広島市安佐南区西原2-27-39

浜松電音サービスセンター ☎0534(56)9211 〒432 浜松市東伊場2-13-12

(本社)

営業技術課電音サービスセンター☎0534(65)1111 〒430 浜松市中沢町10-1

住所及び電話番号は変更になる場合があります。



Free Manuals Download Website

<http://myh66.com>

<http://usermanuals.us>

<http://www.somanuals.com>

<http://www.4manuals.cc>

<http://www.manual-lib.com>

<http://www.404manual.com>

<http://www.luxmanual.com>

<http://aubethermostatmanual.com>

Golf course search by state

<http://golfingnear.com>

Email search by domain

<http://emailbydomain.com>

Auto manuals search

<http://auto.somanuals.com>

TV manuals search

<http://tv.somanuals.com>