

YAMAHA

KX1

MIDI REMOTE KEYBOARD

取扱説明書

このたびはヤマハMIDIリモートキーボードKX1をお買い求めいただき、まことにありがとうございます。

KX1は、ヤマハ独自の最新デジタル技術を駆使してライブパフォーマンスにおけるプレイアビリティを徹底追求したものです。

キータッチの強弱によって音色・音量に微妙な変化をつけることができるタッチコントロール機能。2オクターブのオクターブチェンジが可能なトランスポーズ。さらに、サウンドのウィックチェンジを可能にする32プリセットボイス対応セレクターなど表現力を一段とひろげる豊富な機能。そして、使いやすいホイールタイプ採用のモジュレーションやポルタメントなどすぐれた操作性。

すぐれた表現力と操作性、そしてハイテック感覚のデザインのKX1は、新時代のライブ用キーボードです。

KX1の性能をフルに発揮させると共に、長年支障なくお使いいただくため、ご使用前にこの取扱説明書をぜひお読みくださいますようお願いいたします。

ご注意 パワーオンは受信側を先に、KX1を後に！

KX1はパワーオン直後にコントロールパネルの設定状態をMIDIのイニシャルデータとして出力し、受信側のキーボードはこのデータを元にリモートコントロールされます。パワーオンの順序をKX1を先にして受信側を後にしますと、KX1のコントロールパネルの設定通りに受信側のキーボードが動作しないことがあります。例えば、KX1のポルタメントがオンになっていても受信側のキーボードではポルタメント効果がかからないといったことがあります。この場合KX1のポルタメントスイッチを一度押し直しますと正しく動作するようになりますが、このようなことを最初から避けるために、受信側のキーボードをパワーオンにしMIDIケーブルを接続した後でKX1をパワーオンにしてください。

ご使用前に



使用場所について

次のような場所でご使用になりますと、故障などの原因となりますのでご注意ください。

- 窓際など直射日光の当たる場所や、暖房器具のそばなど極端に暑い場所
- 湿気やホコリの多い場所、温度の特に低い場所



無理な力を加えない

スイッチ、ツマミ類に無理な力を加えることは避けてください。



他の電気機器への影響について

KX1はデジタル回路を多用しているため、ごく近くでラジオやテレビなど他の電気機器を同時にご使用になりますと、雑音や誤動作の原因となることがあります。ラジオやテレビなどの電気機器から充分離してご使用ください。



外装のお手入れには

外装をベンジンやシンナー系の液体で拭いたり、近くでエアゾールタイプの殺虫剤を散布したりすることは避けてください。

お手入れは、必ず柔らかい布で乾拭きするようにしてください。



保証書の手続きを

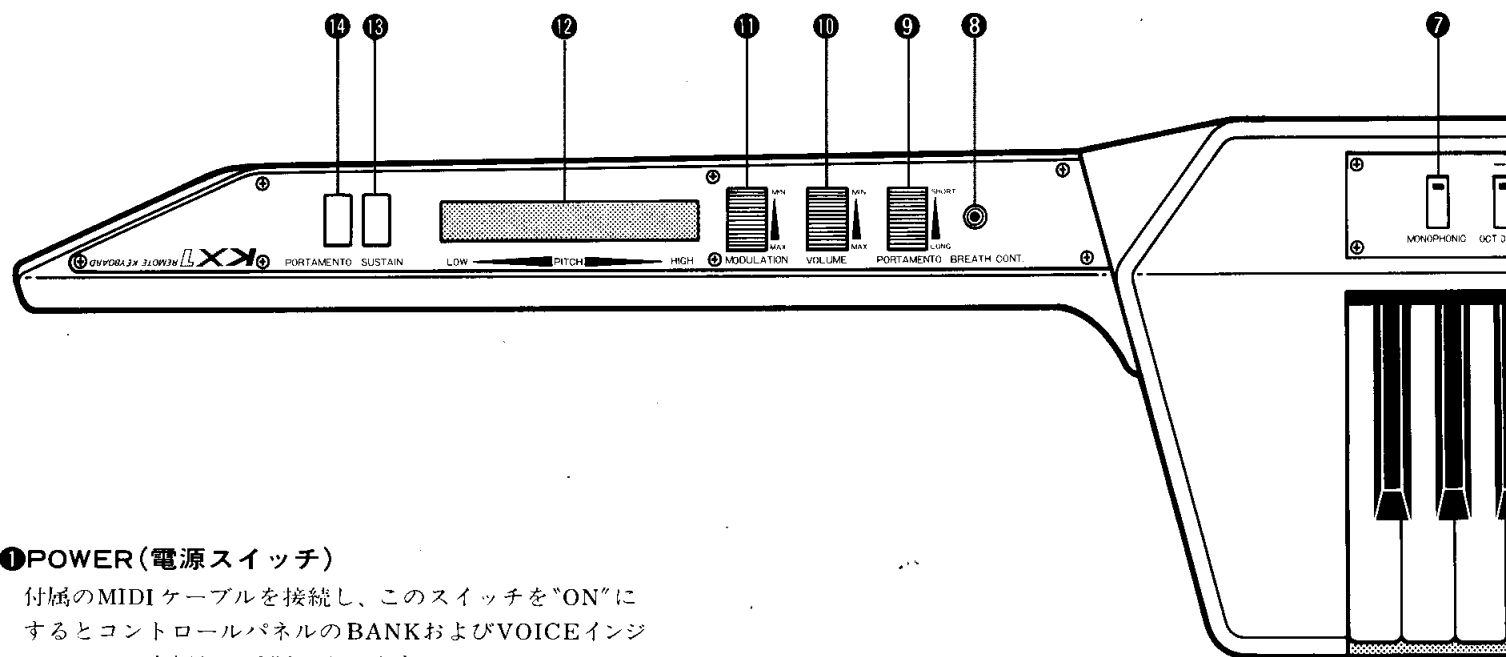
お買い求めいただきました際、購入店で必ず保証書の手続きをおこなってください。保証書に販売店印がありませんと、保証期間中でも万一サービスの必要がある場合には実費をいただくこととなりますので、充分ご注意くださいませうお願いいたします。



保管してください

この取扱説明書をお読みになった後は、保証書とともに大切に保管してください。

各部の名称と機能



①POWER (電源スイッチ)

付属のMIDIケーブルを接続し、このスイッチを“ON”にするとコントロールパネルのBANKおよびVOICEインジケータが点灯し、電源が入ります。

②DC IN

別売のバッテリーパック (単1乾電池6本使用) で、KX1に電源供給する場合に使用する端子です。バッテリーパックをご使用になりますと、KX1内部の乾電池を消耗させることなくご使用になれます。

③MIDI OUT

データの送信用端子です。
付属のMIDIケーブルを接続してください。

④KEYBOARD (鍵盤)

44鍵(F1~C5)、イニシャル/アフタータッチ付のキーボードです。
キータッチの強弱により、音色・音量に微妙な変化をつけることができます。

⑤BANK・VOICE (音色セレクター)

プリセットボイス(受信側の機器にプリセットされている音色) を選択するスイッチです。
BANKおよびVOICEのボタンをそれぞれ1つずつ押して、データナンバーを指示します。たとえばプリセットナンバー10を指示する場合はBANKを2、VOICEを2、プリセットナンバー24を指示する場合はBANKを3、VOICEを8にセットします。

⑥TRANSPOSE (トランスポーズ)

NORMALを基準として、音程をオクターブ上げ下げすることができます。

⑦MONOPHONIC (モードスイッチ)

スイッチをON“■”にするとインジケータが点灯し発音モードがモノフォニックになります。またOFF“□”にするとポリフォニックになります。

⑧BREATH CONT (ブレスコントロール)

別売のブレスコントローラー(BC1)を接続する端子です。ブレスコントローラーを接続することにより、息の強弱で効果のかけ具合を調節することができます。

⑨PORTAMENTO (ポルタメントホイール)

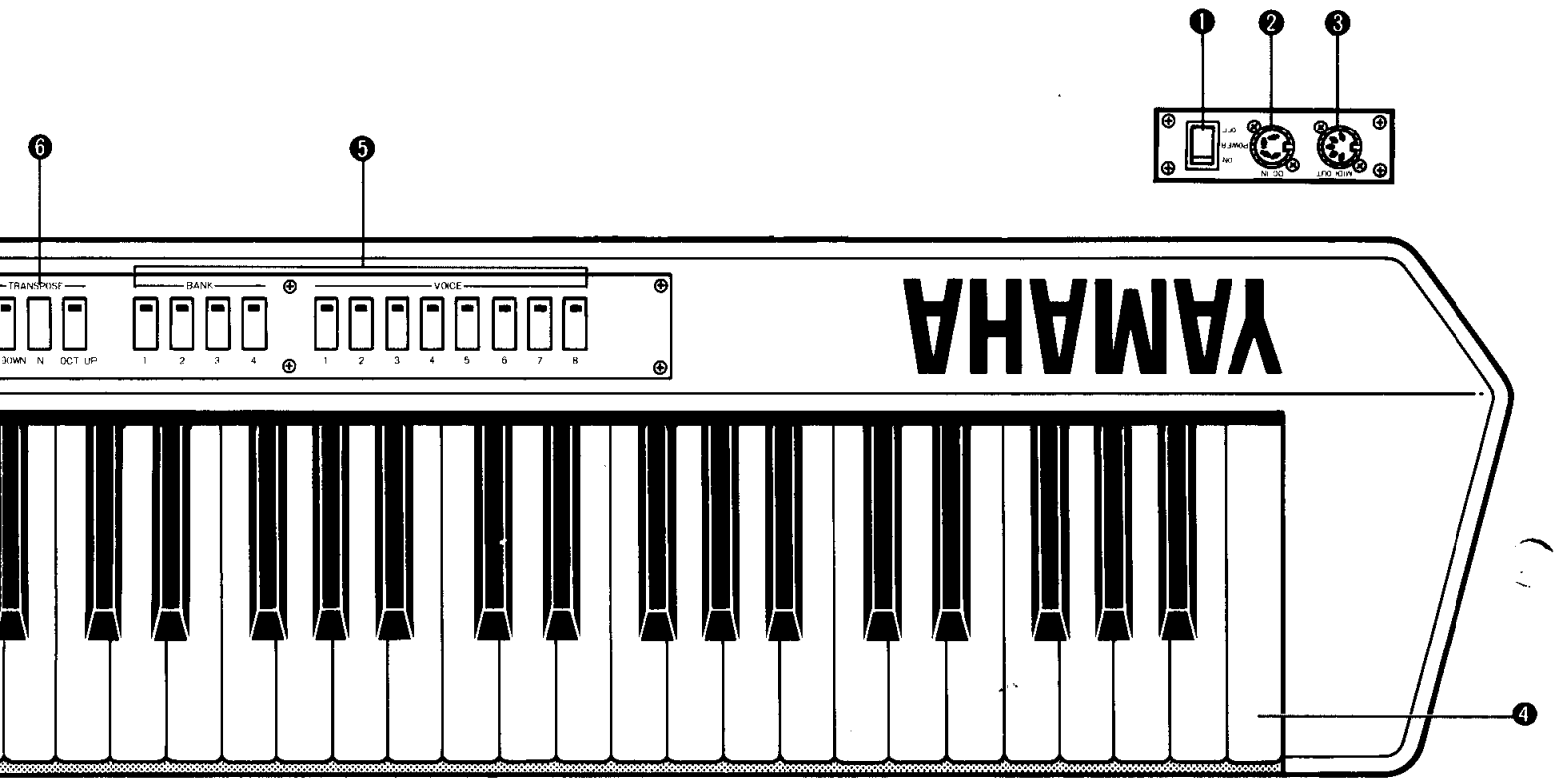
ポルタメント効果の変化時間をコントロールするホイールです。ホイールをL側にするほどゆるやかなポルタメント効果が得られます。

⑩VOLUME (ボリューム)

音量をコントロールするホイールです。

⑪MODULATION (モジュレーションホイール)

受信側の機器であらかじめ設定した変調効果の深さをコントロールするホイールです。



⑫PITCH(ピッチベンド)

ピッチベンド用のリボンコントローラーです。

リボンの押さえ位置により、あらかじめ受信側の機器で設定したレンジに従い、ピッチが移動します。リボンから指をはなすと、ピッチはもとにもどります。

⑬SUSTAIN(サスティン)

スイッチを押している間、サスティン効果が得られます。

⑭PORTAMENTO(ポルタメントスイッチ)

ポルタメント効果をON/OFFするスイッチです。

●コントロール不可能な機能について

受信側の機種によっては、KX1でリモートコントロールできない機能があります。例えば受信側にDX7を使用した場合VOLUMEのリモートコントロールはできますが、DX9を使用した場合はできません。また受信側に他社製品を使用した場合、送信フォーマットと受信フォーマットが異なるためリモートコントロールができないこともあります。

仕 様

鍵盤	44鍵、F1～C5イニシャル/アフタータッチ付
音色スイッチ	BANK(1～4)、VOICE(1～8)
コントロール用 スイッチ	TRANSPOSE(OCT UP/N/OCT DOWN) MONOPHONIC(ON/OFF)、SUSTAIN (ON/OFF)、PORTAMENTO(ON/OFF)
リボンコントローラー	PITCH BEND
ホイール	MODULATION, VOLUME, PORTAMENTO TIME
入出力端子	BREATH CONTROL, DC IN, MIDI OUT
電源スイッチ	MIDIケーブルの接続時に有効
電源	単3乾電池6本 バッテリーパック(単3乾電池6本)
電池寿命	約7時間(アルカリ電池使用)
外装	キャンディートンレッド、パールホワイト
寸法(W×H×D)	1248.5×88×231mm
重量	6kg(電池を含む)
付属品	ストラップ、MIDIケーブル、 単3アルカリ電池6本
別売品	バッテリーパック、 プレスコントローラーBC1

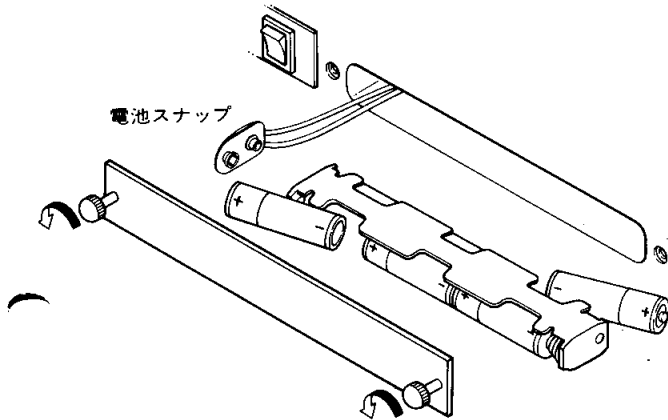
※外観および仕様は改良等のため予告なく変更することがあります。

電池の交換・ストラップの取付け

■電池の交換

KX 1には減電圧表示回路が内蔵されており、電池が消耗するとコントロールパネルのVOICEインジケータが点滅します。

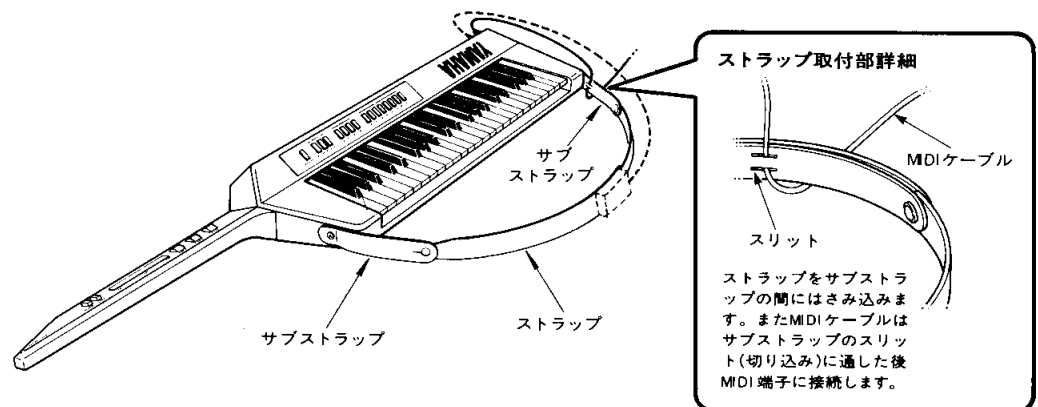
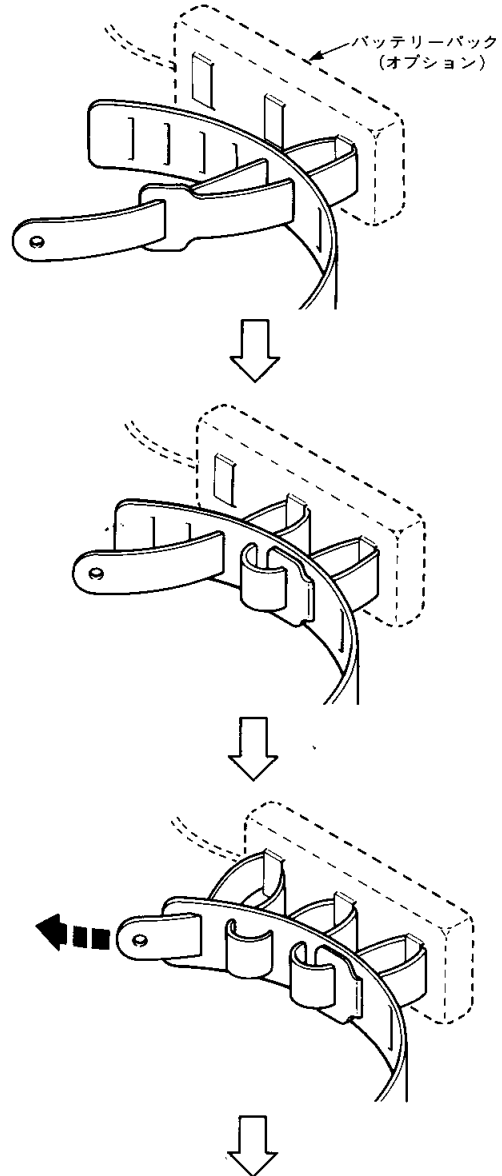
インジケータが点滅したときは、すべて新しい電池と取り換えてください。



- ①矢印方向にネジを回し、電池蓋をはずします。
 - ②電池スナップをはずし、単3乾電池6本を⊕⊖を間違えないように入れ換えます。
- 乾電池の寿命は、連続使用で付属のアルカリ乾電池(LR 6:AM 3)の場合約7時間です。
 - 長時間乾電池をご使用にならない場合には、乾電池を本体から抜いておいてください。

■ストラップの取付け

バッテリーパック(オプション)をご使用になる場合には、バッテリーパックのスリット(切り込み)にも同時に通してください。



※演奏の前に、ストラップが完全に取付けられていることを確認してください。

サービスについて

本機の保証期間は、保証書によりご購入から1ヶ年です。(現金、ローン、月賦などによる区別はございません。) また保証は日本国内にてのみ有効といたします。

●保証書

保証書をお受け取りのときは、お客さまのご住所、お名前、お買い上げ月日、販売店名などを必ずご確認ください。無記名の場合は無効になりますので、くれぐれもご注意ください。

●保証書は大切にしましょう!

保証書は弊社が、本機をご購入いただいたお客さまに、ご購入の日から向う1ヵ年間の無償サービスをお約束申しあげるものですが、万一紛失なさいますと保証期間中であっても実費を頂戴させていただくことになります。万一の場合に備えて、いつでもご提示いただけますように充分ご配慮のうえで保管してください。また、保証期間が切れましてもお捨てにならないでください。後々のサービスに際しての機種判別や、サービス依頼店の確認など便利にご利用いただけます。

●保証期間中のサービス

保証期間中に万一故障が発生した場合、お買上げ店にご持参頂きますと、技術者が修理・調整致します。この際必ず保証書をご提示ください。保証書なき場合にはサービス料金を頂く場合もあります。又お買上げ店より遠方に移転される場合は、事前にお買上げ店あるいは日本楽器電音サービスステーションにご連絡ください。移転先におけるサービス担当店をご紹介申し上げますと同時に、引き続き保証期間中のサービスを責任をもって行なうよう手続き致します。

満1カ年の保証期間を過ぎますとサービスは有料となりますが、引き続き責任をもってサービスさせていただきます。なお、補修用性能部品の保有期間は最低8年となっています。

そのほかご不明の点などございましたら、お客様ご相談窓口までお問い合わせください。

■YAMAHA電気音響製品サービス拠点

お客様ご相談窓口	
東京電音サービスセンター	〒101 東京都千代田区神田駿河台3-4(龍名館ビル4F) TEL. (03) 255-2241
東京ステレオサービスステーション	〒101 東京都千代田区神田駿河台3-4(龍名館ビル4F) TEL. (03) 255-2241
東京電音サービスステーション	〒101 東京都千代田区神田駿河台3-4(龍名館ビル4F) TEL. (03) 255-2241
横浜電音サービスステーション	〒231 横浜市中区本町6-61-1 TEL. (045) 212-2223
新潟電音サービスステーション	〒950 新潟市万代1-4-8 (シルバーホールビルヤマハ新潟センター2F) TEL. (0252) 43-4321
大阪電音サービスセンター	〒565 吹田市新岸屋下1-16(千里丘センター内) TEL. (06) 877-5262
大阪ステレオサービスステーション	〒565 吹田市新岸屋下1-16(千里丘センター内) TEL. (06) 877-5262
大阪電音サービスステーション	〒565 吹田市新岸屋下1-16(千里丘センター内) TEL. (06) 877-5262
四国電音サービスステーション	〒760 高松市丸亀町8-7 TEL. (0878) 51-7777・22-3045
名古屋電音サービスセンター	〒460 名古屋市中区栄1丁目8-7 TEL. (052) 231-2432
名古屋電音サービスステーション	〒460 名古屋市中区栄1丁目8-7 TEL. (052) 231-2432
浜松電音サービスステーション	〒430 浜松市東伊場2-14-1 TEL. (0534) 56-9211
九州電音サービスセンター	〒812 福岡市博多区博多駅前2-11-4 TEL. (092) 472-2134
九州電音サービスステーション	〒812 福岡市博多区博多駅前2-11-4 TEL. (092) 472-2134
広島電音サービスステーション	〒731 01 広島市安佐南区紙屋町西原2205-3 TEL. (082) 874-3787
北海道電音サービスセンター	〒065 札幌市東区本町1条9丁目3番地 TEL. (011) 781-3621
北海道電音サービスステーション	〒065 札幌市東区本町1条9丁目3番地 TEL. (011) 781-3621
仙台電音サービスセンター	〒983 仙台市卸町5丁目7 (仙台卸商共同配送センター内) TEL. (0222) 96-0249
仙台電音サービスステーション	〒983 仙台市卸町5丁目7 (仙台卸商共同配送センター内) TEL. (0222) 96-0249

お預り品修理拠点	
東京電音サービスデポ	〒171 東京都練馬区高野台2-3-10 TEL. (03) 904-4901
大阪電音サービスデポ	〒565 吹田市新岸屋下1-16(千里丘センター内) TEL. (06) 877-5262
名古屋電音サービスデポ	〒460 名古屋市中区栄1丁目8-7 TEL. (052) 231-7896
九州電音サービスデポ	〒812 福岡市博多区博多駅前2-11-4 TEL. (092) 472-2134
北海道電音サービスデポ	〒065 札幌市東区本町1条9丁目3番地 TEL. (011) 781-3621
仙台電音サービスデポ	〒983 仙台市卸町5丁目7 (仙台卸商共同配送センター内) TEL. (0222) 96-0249

本社 営業技術課電音サービスセンター	〒430 浜松市中沢町10-1 TEL. (0534) 65-1111
-----------------------	----------------------------------------

日本楽器製造株式会社

本社・工場	〒430 浜松市中沢町10-1 TEL. 0534(65)1111
東京支店	〒104 東京都中央区銀座7-11-3/矢島ビル6F TEL. 03(574)8592
銀座店	〒104 東京都中央区銀座7-9-14 TEL. 03(572)3131
渋谷店	〒150 東京都渋谷区道玄坂2-10-7/新大塚ビル内 TEL. 03(476)5441
池袋店	〒171 東京都豊島区南池袋1-24-2 TEL. 03(981)5271
池袋東ショップ	〒170 東京都豊島区東池袋1-30-1/ フランスウィックススポーツガーデン内 TEL. 03(983)9914
ヤマハ 吉祥寺センター	〒180 武蔵野市吉祥寺本町1-10-1/いなりやビル内 TEL. 0422(21)7182
横浜店	〒220 横浜市中区本町6-61-1 TEL. 045(311)1201
千葉店	〒260 千葉市千葉港2-1 千葉中央コミュニティセンター TEL. 0472(47)6613
新潟店	〒950 新潟市万代1-4-8/シルバーポウルビル TEL. 0252(43)4311
大阪支店	〒542 大阪市南区南船場3-12-9/ 心斎橋プラザビル東館(8-9階) TEL. 06(251)1111
心斎橋店	〒542 大阪市南区心斎橋筋2-39 TEL. 06(211)8331
神戸店	〒651 神戸市中央区元町通2-7-3 TEL. 078(321)1191

高松店	〒760 高松市丸亀町8-7 TEL. 0878(51)7777・(22)3045
名古屋支店	〒460 名古屋市中区錦1-18-28 TEL. 052(201)5141
名古屋店	〒460 名古屋市中区錦1-18-28 TEL. 052(201)5154
九州支店	〒812 福岡市博多区博多駅前2-11-4 TEL. 092(472)2151
福岡店	〒810 福岡市中央区天神1-11/福岡ビル内 TEL. 092(721)7621
小倉店	〒802 北九州市小倉北区魚町1-1-1 TEL. 093(531)4331
北海道支店	〒064 札幌市中央区南十条西1丁目/ヤマハセンター TEL. 011(512)6111
札幌店	〒064 札幌市中央区南十条西1丁目/ヤマハセンター TEL. 011(512)6124
仙台支店	〒980 仙台市大町2-2-10 TEL. 0222(22)6141
仙台店	〒980 仙台市一番町2-6-5 TEL. 0222(27)8516
広島支店	〒730 広島市中区基町13-13/平和生命広島ビル内 TEL. 082(221)4122
広島店	〒730 広島市中区紙屋町1-1-18 TEL. 082(248)4511
浜松支店	〒430 浜松市鍛冶町321-6 TEL. 0534(54)4116
浜松店	〒430 浜松市鍛冶町321-6 TEL. 0534(54)4077



Free Manuals Download Website

<http://myh66.com>

<http://usermanuals.us>

<http://www.somanuals.com>

<http://www.4manuals.cc>

<http://www.manual-lib.com>

<http://www.404manual.com>

<http://www.luxmanual.com>

<http://aubethermostatmanual.com>

Golf course search by state

<http://golfingnear.com>

Email search by domain

<http://emailbydomain.com>

Auto manuals search

<http://auto.somanuals.com>

TV manuals search

<http://tv.somanuals.com>