

ENGLISH

⚠ CAUTION

Read these cautions carefully before you assemble or use the keyboard stand.

These cautions are to promote safe use of the stand and to prevent injury and damage from occurring to you and others.
By following these cautions carefully, your keyboard stand will provide you with safe and prolonged use.

- Be careful not to confuse parts, and be sure to install all parts in the correct direction. Please assemble in accordance with the sequence given below.
- Assembly should be carried out by at least two persons.
- Use only the screws provided when assembling the stand. Use of any other screws may result in an inadequate stand that may cause damage to the keyboard and the stand.
- Use the stand after assembly is complete. An uncompleted stand may overturn or the keyboard may drop.
- Always place the stand on a flat, stable surface. Placing the stand on uneven surfaces may cause it to become unstable or overturn, the keyboard to drop, or injury.
- Do not use the stand for anything other than its designed purpose. The stand is not designed to hold anything other than the specified keyboard. Placing any object other than the specified keyboard on the stand may result in the object dropping or the stand overturning.
- Do not apply excessive force to the keyboard as it may cause the stand to overturn or the keyboard to drop.
- Make sure the stand is sturdy and safe, and all screws have been tight and firm before use. If not, the stand may overturn, the keyboard may drop, or may result in injury to the user.
- To disassemble, reverse the assembly sequence given below.

DEUTSCH

⚠ VORSICHT

Lesen Sie die folgenden Vorsichtsmaßnahmen vor Zusammenbau bzw. Gebrauch des Keyboard-Ständers aufmerksam durch.

Die Vorsichtsmaßnahmen führen wichtige Punkte für sicheren Einsatz des Ständers an und sollen Beschädigungen sowie Verletzungen der eigenen und anderer Personen verhüten helfen. Wenn Sie diese Vorsichtsmaßnahmen sorgfältig beachten, wird Ihnen der Keyboard-Ständer über Jahre hinweg sicher und zuverlässig seinen Dienst tun.

- Achten Sie darauf, die Teile nicht zu verwechseln, und installieren Sie alle Teile in der richtigen Ausrichtung. Gehen Sie beim Zusammenbau bitte in der angegebenen Reihenfolge vor.
- Die Montage sollte von mindestens zwei Personen vorgenommen werden.
- Verwenden Sie für den Zusammenbau ausschließlich die mit dem Ständer gelieferten Schrauben. Der Gebrauch anderer Schrauben kann die Standfestigkeit beeinträchtigen und eine Beschädigung des Ständers bzw. Keyboards zur Folge haben.
- Verwenden Sie den Ständer erst, nachdem er komplett zusammengebaut wurde. Ein nur teilweise zusammengebauter Ständer kann kippen oder einen Fall des Keyboards bewirken.
- Stellen Sie den Ständer stets auf einer soliden und ebenen Fläche auf. Auf einer unebenen Stellfläche kann der Ständer umkippen und einen Fall des Keyboards, im Extremfall sogar eine Körperverletzung, zur Folge haben.
- Verwenden Sie den Ständer ausschließlich für den Zwecke, für den er vorgesehen ist. Der Ständer eignet sich nicht für Gegenstände, die schwerer sind als das Keyboard. Wenn ein anderer Gegenstand als das vorgeschriebene Keyboard auf den Ständer gestellt wird, besteht die Gefahr, daß er herunterfällt oder den Ständer zum Kippen bringt.
- Drücken Sie nicht zu stark auf bzw. gegen das auf dem Ständer stehende Keyboard — dies könnte einen Fall des Keyboards oder ein Kippen des Ständers zur Folge haben.
- Vergewissern Sie sich vor Gebrauch, daß der Ständer ordnungsgemäß zusammengebaut wurde und alle Schrauben fest angezogen sind. Ein wackeliger Ständer kann kippen oder einen Fall des Keyboards und im Extremfall sogar eine Verletzung zur Folge haben.
- Für die Demontage muß die angegebene Reihenfolge umgekehrt befolgt werden.

FRANÇAIS

⚠ ATTENTION

Veillez lire attentivement ces avertissements avant de monter ou d'utiliser le support de clavier.

Ces précautions ont pour but de promouvoir l'utilisation en toute sécurité du support et d'éviter les blessures et dommages qui pourraient arriver aux autres et à vous. En suivant soigneusement ces précautions, votre support de clavier vous offrira la sécurité et une longue durée d'utilisation.

- Veiller à ne pas mélanger les pièces et à les installer dans le sens correct. Veuillez assembler l'instrument dans l'ordre indiqué ci-dessous.
- La présence de deux personnes minimum est nécessaire pour procéder au montage.
- Lors du montage du support, utilisez seulement les vis fournies. L'utilisation de toutes autres vis pourrait résulter en un montage qui endommagerait le clavier et le support.
- Utilisez le support lorsque son assemblage est complètement terminé. Si l'assemblage du support n'est pas complètement terminé, le support risque de se renverser ou bien le clavier risque de tomber par terre.
- Placez toujours le support sur une surface plane et stable. Placer le support sur une surface inégale peut provoquer son instabilité ou son renversement, la chute du clavier ou une blessure physique.
- N'utilisez pas le support pour un usage autre que celui pour lequel il est prévu. Le support a été uniquement conçu pour recevoir le clavier spécifié et aucun autre objet. Le fait de poser des objets autre que le clavier spécifié sur le support peut favoriser une chute de ces objets ou bien le support peut se renverser.
- N'appliquez pas de force excessive sur le clavier car cela pourrait provoquer un renversement du support ou une chute du clavier.
- Assurez-vous que le support est stable et sûr et que toutes les vis sont bien serrées avant utilisation. Sinon, le support pourrait se retourner et le clavier tomber ou provoquer une blessure à l'utilisateur.
- Pour démonter le L-120/120S/60W, inversez l'ordre des instructions données ci-dessous.

ESPAÑOL

⚠ ATENCIÓN

Lea atentamente estas precauciones antes de montar o de emplear el soporte de teclado.

Estas precauciones tienen el propósito de emplear el soporte de forma segura y evitar heridas y daños personales o en otras personas. Siguiendo con cuidado estas instrucciones, el soporte de teclado le proporcionará un servicio prolongado y seguro.

- Observe cuidado para no confundir las piezas, y asegúrese de montar todas ellas en el sentido correcto. Proceda al montaje en el orden indicado a continuación.
- El montaje deberá realizarse al menos por dos personas.
- Emplee sólo los tornillos suministrados para montar el soporte. El empleo de otros tornillos puede ocasionar inestabilidad del soporte lo cual puede causar daños en el teclado y en el soporte.
- Emplee el soporte después de haber terminado el montaje. Un soporte incompleto podría volcar o podría hacer que se cayera el teclado.
- Ponga siempre el soporte sobre una superficie plana y estable. Si se pone el soporte en una superficie inestable puede causar problemas y caídas del soporte o del teclado, o daños personales.
- No emplee el soporte para nada que no sea para el propósito para el que ha sido diseñado. El soporte no está diseñado para soportar nada que no sea el teclado especificado. Si se pone cualquier otro objeto que no sea el teclado especificado sobre el soporte, tal objeto podría caerse o podría volcar el teclado. No aplique fuerza excesiva en el teclado porque podría ocasionar el vuelco del soporte o la caída del teclado.
- No aplique fuerza excesiva en el teclado porque puede causar la caída del soporte o la del mismo teclado.
- Asegúrese de que el soporte esté bien fijado y seguro, y que todos los tornillos se hayan apretado bien antes de utilizarlo. De lo contrario, podría caerse el soporte con el teclado, o podría ocasionar daños al usuario.
- Para desmontar las unidades, invierta la secuencia de montaje facilitada a continuación.

日本語

⚠ 安全上のご注意

組立作業、およびご使用前に、必ずこの「安全上のご注意」をお読みください。

ここに示した注意事項は、製品を安全に正しくご使用いただき、お客様や他の方々への危害や財産への損害を未然に防止するためのものです。必ずお守りください。

記号表示について

この説明書に表示されている記号には、次のような意味があります。

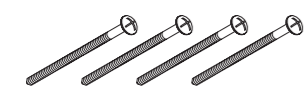
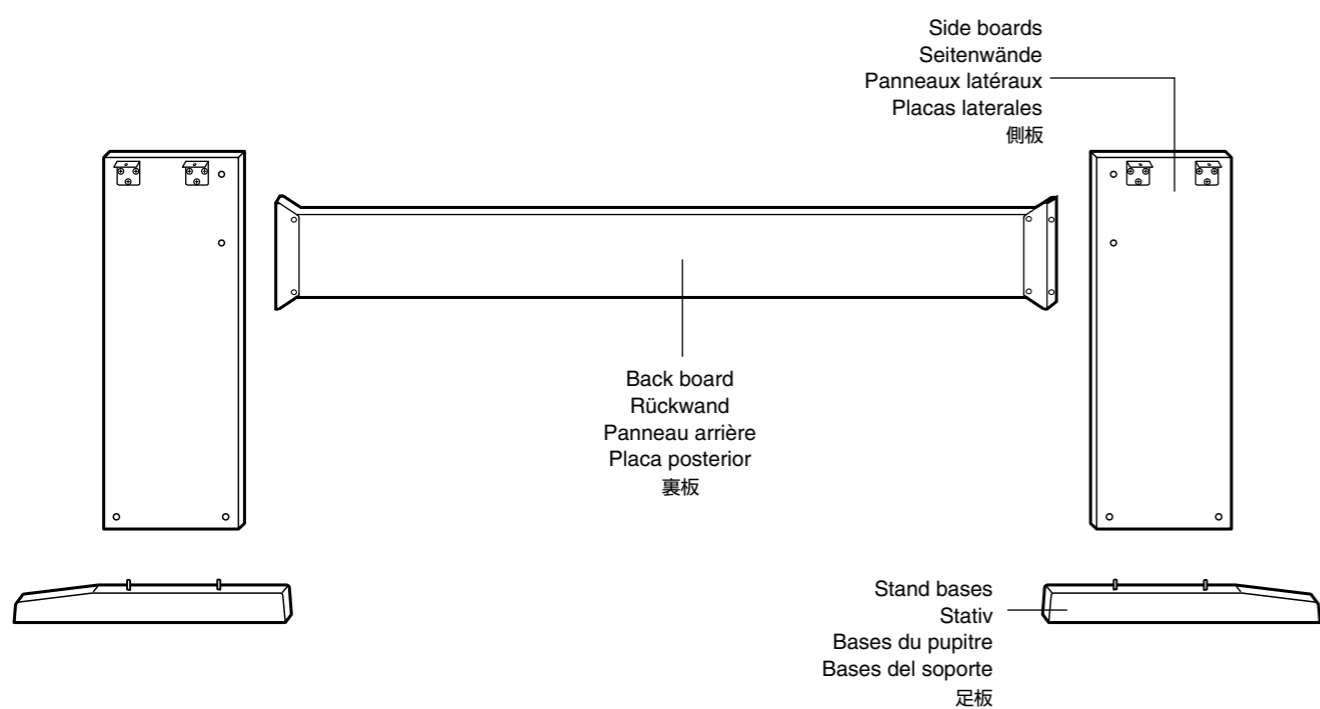
- ⚠ 「ご注意ください」という注意喚起を示します。
- ⊘ ～しないでくださいという「禁止」を示します。
- ❗ 「必ず実行」してくださいという強制を示します。

⚠ 注意

以下の内容を見逃した取り扱いをすると、傷害を負う可能性、または、物的損害が発生する可能性が想定されます。

- ❗ 部品をまちがえたり、向きをまちがえないように注意して、手順どおりに組み立てる。
- ❗ 組み立ては、必ず2人以上で行なう。
- ❗ 部品の取り付けは、必ず付属のネジを使用する。付属のネジ以外のネジを使用すると、他の部品を傷つけたり、スタンドとしての機能を果たさなかったりします。
- ❗ スタンド / キーボードは、組み立てが完了した状態で使用する。未完成の状態で使用すると、キーボードが落ちたり、スタンドが転倒して危険です。
- ⊘ 傾斜地や不安定な場所に設置しない。スタンドが転倒してキーボードが故障したり、お客様がけがをしたりする原因になります。
- ⊘ 指定のキーボード以外の目的に使用しない。指定のキーボード以外のものは取り付けられません。また、指定のキーボード以外のものをのせたり、スタンドにのせたり、スタンドにもたれ掛かると、のせているものが落ちたり、スタンドが転倒して危険です。
- ⊘ スタンドの上のキーボードに必要な以上の力を加えない。スタンドが転倒したりして危険です。
- ⊘ 使用前に安全点検をする。使用する前に、ネジが確実にしまっているか、必ず確認してください。ネジがゆるんでいると、スタンドが転倒してキーボードが故障したり、お客様がけがをしたりする原因になります。
- ❗ スタンドを分解するときは、組み立てと逆の手順で行なう。

Assembly Parts / Bauteile / Éléments à assembler / Partes del conjunto / 組み立て部品



- ① 6 x 70 mm round head screws (4 pcs.)
- ① 6 x 70 mm Rundkopfschrauben (4 St.)
- ① vis à tête demi-ronde de dimensions 6 x 70 mm (4 pièces)
- ① Tornillos de cabeza redonda de 6 x 70 mm (4 uds.)
- ① 6 x 70 mm ネジ (頭丸) x 4



- ② 6 x 30 mm round head screws (4 pcs.)
- ② 6 x 30 mm Rundkopfschrauben (4 St.)
- ② vis à tête demi-ronde de dimensions 6 x 30 mm (4 pièces)
- ② Tornillos de cabeza redonda de 6 x 30 mm (4 uds.)
- ② 6 x 30 mm ネジ (頭丸) x 4



- ② Joint connectors (4 pcs.)
- ② Verbindungsstücke (4 St.)
- ② connecteurs de jonction (4 pièces)
- ② Conectores de unión (4 uds.)
- ② ジョイントコネクタ x 4



- ④ 5 x 16 mm round head screws (4 pcs.)
- ④ 5 x 16 mm Rundkopfschrauben (4 St.)
- ④ vis à tête demi-ronde de dimensions 5 x 16 mm (4 pièces)
- ④ Tornillos de cabeza redonda de 5 x 16 mm (4 uds.)
- ④ 5 x 16 mm ネジ (頭丸) x 4

Keyboard Stand Assembly

- Have a Phillips-head (+) screwdriver ready.

The parts shown in the "Assembly Parts" illustration will be used. Follow the assembly instructions and select the parts as needed.

Zusammenbau und Aufstellung

- Sie benötigen einen Kreuzschlitzschraubendreher (+).

Es werden die in der "Bauteile"-Zeichnung abgebildeten Teile verwendet. Folgen Sie beim Zusammenbau den Anweisungen, und wählen Sie die jeweils benötigten Teile.

Assemblage du support de clavier

- Munissez-vous d'un tournevis Phillips (cruiforme).

Les éléments qui sont représentés sur la figure intitulée "Éléments à assembler" seront utilisés. Veuillez vous conformer aux instructions d'assemblage et sélectionner les éléments nécessaires.

Conjunto del soporte del teclado

- Tenga preparado un destornillador de cabeza en cruz (+).

Se usarán las partes mostradas en la ilustración de "Partes del conjunto". Siga las instrucciones de montaje y seleccione las partes a medida que se requieran.

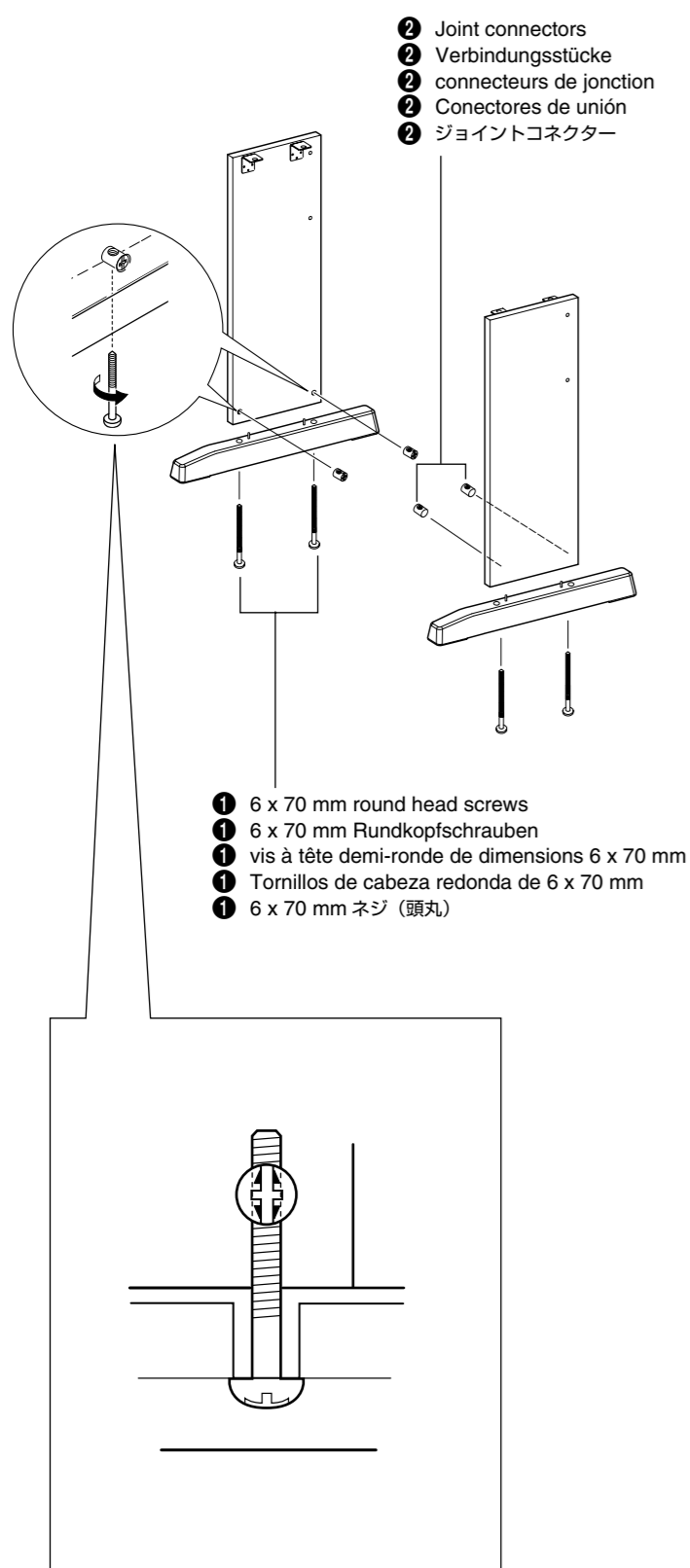
キーボードスタンドの組み立て方

- プラス (+) のドライバーを用意します。

すべての部品を取り出し、部品がすべてそろっているかイラストを参照して確認します。

組み立て手順に従って必要な部品を使用します。

1



- 2 Joint connectors
2 Verbindungsstücke
2 connecteurs de jonction
2 Conectores de unión
2 ジョイントコネクター

- 1 6 x 70 mm round head screws
1 6 x 70 mm Rundkopfschrauben
1 vis à tête demi-ronde de dimensions 6 x 70 mm
1 Tornillos de cabeza redonda de 6 x 70 mm
1 6 x 70 mm ネジ (頭丸)

1 Attach the stand bases.

Insert the joint connectors 2 flat side first into the holes. The joint connectors have been installed properly if you can see a plus mark on the connector. Make sure that the boards are facing the proper direction (with the joint connector holes facing inside). Attach the stand bases to the bottom of the side boards using the 6 x 70 mm round head screws 1. At this time, if the screw can not be inserted into the joint connector, use a screwdriver to rotate the joint connector so that the arrow on the face of the joint connector points in the same direction as the hole for the screw.

1 Bringen Sie die Stativfüße an.

Setzen Sie die Verbindungsstücke 2 mit der flachen Seite voran in die entsprechenden Löcher ein. Die Verbindungsstücke wurden richtig eingesetzt, wenn an jedem Verbindungsstück ein Pluszeichen zu sehen ist. Achten Sie darauf, daß die Platten richtig herum angebracht werden (Löcher mit den Verbindungsstücken nach innen). Bringen Sie die Stativfüße mit den 6 x 70 mm Rundkopfschrauben 1 an den Seitenplatten an. Sollte sich eine Schraube dabei nicht in das Verbindungsstück einführen lassen, drehen Sie es mit einem Schraubendreher so, daß der Pfeil an der Stirnfläche des Verbindungsstücks in dieselbe Richtung weist wie das Schraubenloch.

1 Fixez les bases du pupitre.

Introduisez le côté plat 2 des connecteurs de jonction dans les trous. Les connecteurs de jonction sont correctement installés si vous arrivez à voir la marque plus (+) sur le connecteur. Vérifiez que les panneaux sont orientés dans la bonne direction (avec les trous des connecteurs de jonction dirigés vers l'intérieur). Fixez les bases du pupitre à l'arrière des panneaux latéraux à l'aide des vis à tête demi-ronde de dimensions 6 x 70 mm 1. Dès cet instant, si la vis ne peut pas être introduite dans le connecteur de jonction, utilisez un tournevis pour faire tourner le connecteur de jonction de manière à ce que la flèche de la surface du connecteur de jonction soit dirigée dans la même direction que celle du trou de vis.

1 Fije las bases del soporte.

Inserte primero el lado plano de los conectores de unión 2 en los orificios. Los conectores de unión se habrán instalado correctamente si puede verse la marca del signo "más" en el conector. Asegúrese de que las placas estén orientadas en la dirección adecuada (con los orificios de los conectores de unión encarados hacia el interior). Instale las bases del soporte a la parte inferior de las placas laterales empleando los tornillos de cabeza redonda de 6 x 70 mm 1. Entonces, si no puede insertarse el tornillo en el conector de unión, emplee un destornillador para girar el conector de unión de modo que la flecha de la superficie del conector de unión señale en la misma dirección que el orificio para el tornillo.

1 左右の足板を固定します。

2 のジョイントコネクターを左右の側板に差し込みます。ジョイントコネクターはプラスの面が外から見える方向に差し込みます。

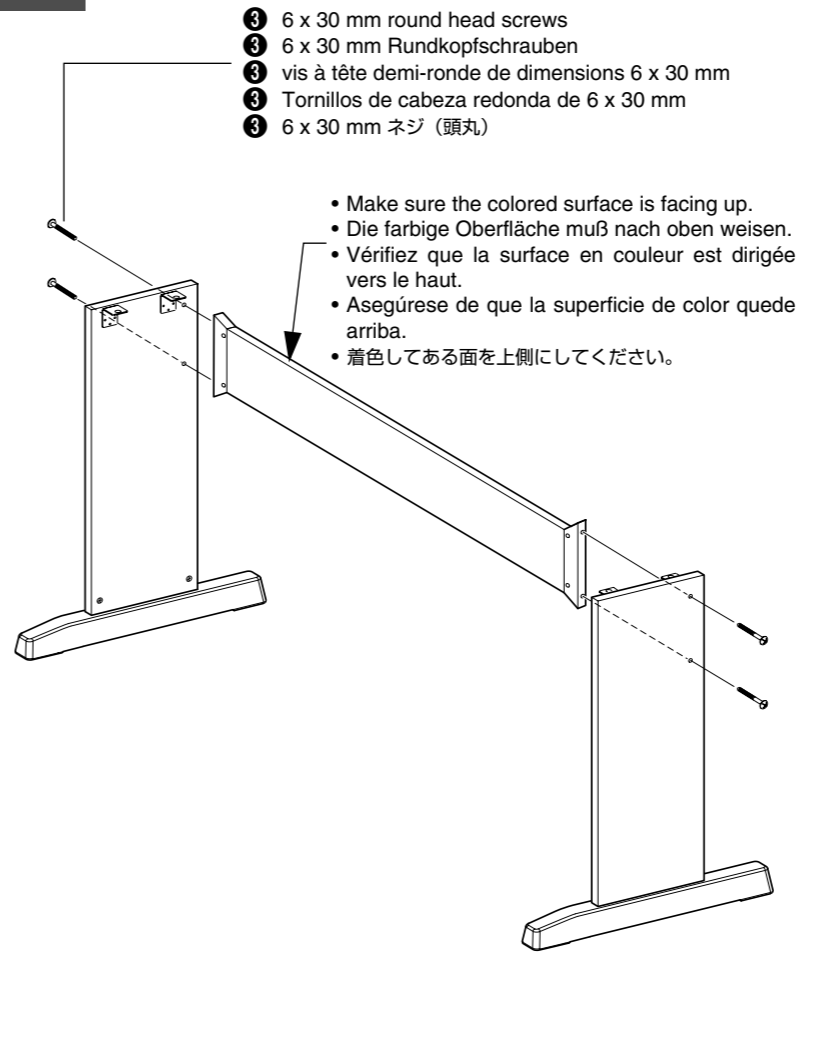
左右の側板はジョイントコネクターが内側になる位置に合わせて置いてください。

足板を 1 のネジで固定します。

このとき、ジョイントコネクターにネジがうまく入らない場合は、ドライバーを使用してジョイントコネクターを回転させます。

ジョイントコネクターの矢印の方向がネジ穴になります。

2



- 3 6 x 30 mm round head screws
3 6 x 30 mm Rundkopfschrauben
3 vis à tête demi-ronde de dimensions 6 x 30 mm
3 Tornillos de cabeza redonda de 6 x 30 mm
3 6 x 30 mm ネジ (頭丸)

- Make sure the colored surface is facing up.
- Die farbige Oberfläche muß nach oben weisen.
- Vérifiez que la surface en couleur est dirigée vers le haut.
- Asegúrese de que la superficie de color quede arriba.
- 着色してある面を上側に向けてください。

2 Attach the back board.

Attach the back board, using the 6 x 30 mm round head screws 3.

CAUTION

- Be careful not to drop the back board or touch the sharp metal fittings.

2 Bringen Sie die Rückplatte an.

Befestigen Sie die Rückplatte mit den 6 x 30 mm Rundkopfschrauben 3.

VORSICHT

- Lassen Die Rückplatte nicht fallen und kommen sie nicht mit den scharfen Metallteilen in Berührung.

2 Fixez le panneau arrière.

Fixez le panneau arrière à l'aide de vis à tête demi-ronde de dimensions 6 x 30 mm 3.

ATTENTION

- Prenez soin de ne pas faire tomber le panneau arrière ni de toucher aux éléments métalliques tranchants.

2 Fije la placa posterior.

Fije la placa posterior utilizando los tornillos de cabeza redonda de 6 x 30 mm 3.

ATENCIÓN

- Evite la caída de la placa posterior y no toque las partes de metal afiladas.

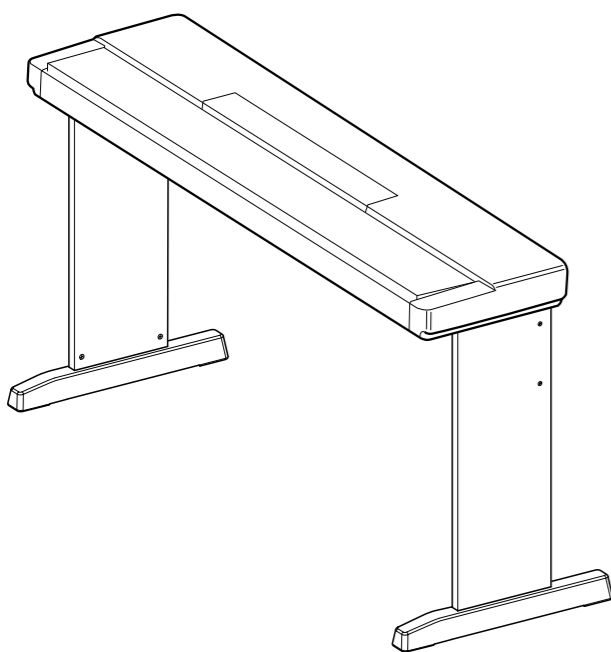
2 裏板を固定します。

裏板を 3 のネジで固定します。

注意

- 裏板を落としたり、金具部分に触れてけがをしないようにしてください。

3



3 Put the keyboard on the stand.

Carefully place the keyboard on the side boards. Slowly move the keyboard so that the holes on the bottom of the keyboard are properly aligned with the holes on the angle brackets.

CAUTION

- Be careful not to drop the keyboard or to get your fingers caught between the keyboard and the stand parts.

3 Bringen Sie das Keyboard auf dem Stativ an.

Plazieren Sie das Keyboard vorsichtig auf den Seitenplatten. Verschieben Sie das Keyboard langsam, bis die Löcher in der Bodenplatte des Keyboards genau über den Löchern in den Metallwinkeln liegen.

VORSICHT

- Lassen Sie das Keyboard nicht fallen und achten Sie darauf, nicht mit den Fingern zwischen das Keyboard und die Stativteile zu geraten.

3 Posez le clavier sur le pupitre.

Placez doucement le clavier contre les panneaux latéraux. Déplacez doucement le clavier de sorte à aligner les trous situés dans sa partie inférieure avec les trous des équerres.

ATTENTION

- Prenez garde à ne pas laisser tomber le clavier ou à vous coincer les doigts entre le clavier et les éléments du pupitre.

3 Coloque el teclado en el soporte.

Coloque con cuidado el teclado en los paneles laterales. Desplace suavemente el teclado de forma que los orificios situados en la parte inferior del teclado estén correctamente alineados con los orificios de las abrazaderas angulares.

ATENCIÓN

- Evite la caída del teclado y procure no pillar sus dedos entre el teclado y las partes del soporte.

3 スタンドに楽器を乗せます。

注意して楽器をスタンドに乗せます。

金具の穴と楽器の下側の穴が合うように、ゆっくりと楽器の位置を調節してください。

注意

- 指をはさんだり、楽器を落としたりしないよう、十分ご注意ください。

4 Install the keyboard to the stand.

Fix the keyboard to the angle brackets, using the 5 x 16 mm round head screws 4.

4 Befestigen Sie das Keyboard auf dem Stativ.

Befestigen Sie das Keyboard an den Metallwinkeln. Benutzen Sie dazu die 5 x 16 mm Rundkopfschrauben 4.

4 Installez le clavier sur le pupitre.

Fixez le clavier aux équerres à l'aide de vis à tête demi-ronde de dimensions 5 x 16 mm 4.

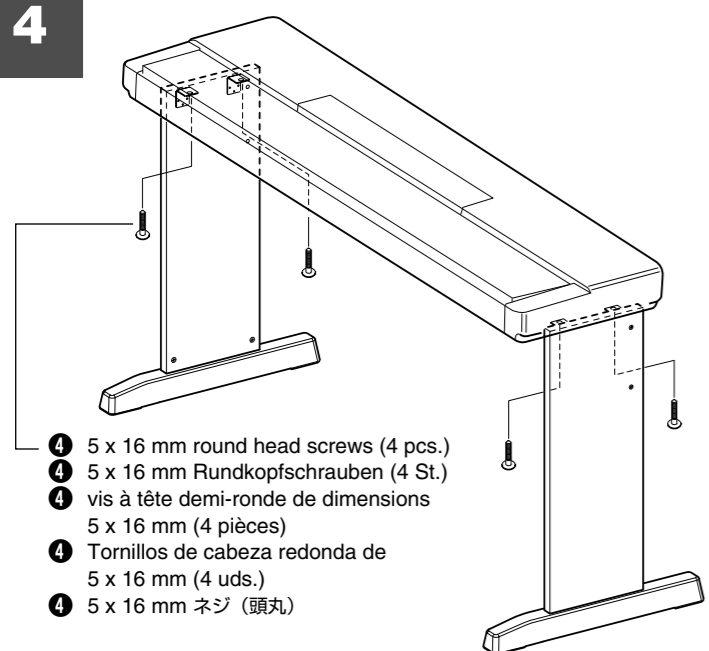
4 Instale el teclado en el soporte.

Fije el teclado a las abrazaderas angulares utilizando los tornillos de cabeza redonda de 5 x 16 mm 4.

4 楽器をスタンドに固定します。

4 のネジで楽器を固定します。

4



- 4 5 x 16 mm round head screws (4 pcs.)
4 5 x 16 mm Rundkopfschrauben (4 St.)
4 vis à tête demi-ronde de dimensions 5 x 16 mm (4 pièces)
4 Tornillos de cabeza redonda de 5 x 16 mm (4 uds.)
4 5 x 16 mm ネジ (頭丸)

Post-assembly checklist

Once you've assembled the stand, check the following points:

- Are there any parts left over?
→ If so, read the assembly instructions again and correct any errors you might have made.
- Is the instrument clear of doors and other movable fixtures?
→ If not, move the instrument to an appropriate location.
- Does the instrument make a rattling noise when you play it or move it?
→ If so, properly tighten all screws.
- Also, if the keyboard makes a creaking noise or seems unsteady when you play it, refer carefully to the assembly instructions and diagrams and retighten all screws.

Checkliste für nach dem Zusammenbau

Nach dem Zusammenbau des Stativs sollten Sie folgende Punkte überprüfen:

- Sind Teile übriggeblieben?
→ Ist dies der Fall, dann lesen Sie die Zusammenbauanleitung noch einmal durch stellen die Fehler richtig, die Ihnen vielleicht unterlaufen sind.
- Steht das Instrument in genügendem Abstand von Türen und anderen beweglichen Objekten?
→ Wenn nicht, finden Sie einen geeigneteren Standort für das Instrument.
- Klappert das Instrument, wenn Sie es spielen oder bewegen?
→ Ist dies der Fall, dann ziehen Sie noch einmal alle Schrauben fest.
- Wenn das Keyboard quietschende Geräusche von sich gibt oder wacklig erscheint, wenn Sie es spielen, lesen Sie noch einmal sorgfältig die Zusammenbauanleitung durch und ziehen Sie alle Schrauben fest.

Liste de vérification après assemblage

Une fois votre pupitre monté, vérifiez les points suivants :

- Reste-t-il des éléments inutilisés ?
→ Dans ce cas, lisez à nouveau les instructions de montage et rectifiez les erreurs éventuelles que vous auriez commises.
- L'instrument est-il placé hors d'atteinte des portes ou de tout autre objet mobile ?
→ Si tel n'est pas le cas, déplacez l'instrument vers un emplacement approprié.
- Entendez-vous un bruit de ferraille lorsque vous jouez de l'instrument ou le déplacez ?
→ Si tel est le cas, resserrez correctement toutes les vis.
- Si le clavier émet des grincements ou semble instable lorsque vous en jouez, consultez attentivement les instructions et les schémas de montage et resserrez toutes les vis.

Lista de comprobaciones una vez realizado el montaje

Después de montar el soporte, compruebe los puntos siguientes:

- ¿Ha sobrado alguna pieza?
→ En caso afirmativo, lea de nuevo las instrucciones de montaje y corrija los posibles errores.
- ¿Se encuentra el instrumento a una distancia suficiente de puertas y otros elementos móviles?
→ Si no es así, coloque el instrumento en un lugar adecuado.
- ¿Produce el instrumento ruidos extraños cuando lo toca o mueve?
→ En caso afirmativo, apriete correctamente todos los tornillos.
- De igual forma, si el teclado produce sonidos extraños o parece inestable cuando lo toca, lea atentamente las instrucciones y diagramas de montaje y apriete de nuevo todos los tornillos.

組み立てチェックリスト

組み立て後、必ず以下の点をチェックしてください。

- 部品が余っていませんか？
→ 組み立て手順を再確認してください。
- 部屋のドアなどにあたりませんか？
→ あたらない位置に移動してください。
- 楽器 / スタンドがゆれませんか？
→ ネジを確実に締めてください。
- 使用中に楽器がきしむ、横ゆれする、グラつくなどの症状がでたら、組み立て図に従って各部のネジを締め直してください。

This document is printed on chlorine free (ECF) paper with soy ink.

Auf Umweltpapier mit Sojaintinte gedruckt.

Ce document a été imprimé sur du papier non blanchi au chlore avec de l'encre d'huile de soja.

Este documento se ha impreso en papel sin cloro alguno, con tinta de soja.

この組立説明書は無塩素紙 (ECF: 無塩素系漂白/バルブ) を使用しています。

この組立説明書は大豆油インクで印刷しています。



Free Manuals Download Website

<http://myh66.com>

<http://usermanuals.us>

<http://www.somanuals.com>

<http://www.4manuals.cc>

<http://www.manual-lib.com>

<http://www.404manual.com>

<http://www.luxmanual.com>

<http://aubethermostatmanual.com>

Golf course search by state

<http://golfingnear.com>

Email search by domain

<http://emailbydomain.com>

Auto manuals search

<http://auto.somanuals.com>

TV manuals search

<http://tv.somanuals.com>