

ENGLISH

⚠ CAUTION

Read these precautions carefully before you assemble or use the keyboard stand.

These precautions are to promote safe use of the stand and to prevent injury and damage from occurring to you and others. By following these precautions carefully, you will be able to get long and safe usage from your keyboard stand.

- Be careful not to confuse any of the parts, and be sure to install all parts in the correct direction. Please assemble according to the sequence given below.
- Assembly should be carried out by at least two persons.
- Use only the screws provided when assembling the stand. Use of any other screws may result in an inadequate assembly that may cause damage to both the keyboard and the stand.
- Use the stand only after assembly is complete. An incomplete assembly may result in overturning of the stand and damage to the keyboard.
- Always place the stand on a flat, stable surface. Placing the stand on uneven surfaces may result in it becoming unstable or overturn, causing the keyboard to drop and possibly resulting in injury.
- Do not use the stand for anything other than its designed purpose. The stand is not designed to hold anything other than the specified keyboard. Placing any object other than the specified keyboard on the stand may result in the object dropping or the stand overturning.
- Do not apply excessive force to the keyboard as it may cause the stand to overturn or the keyboard to drop.
- Make sure the stand is sturdy and safe, and all screws have been tight and firm before use. If not, the stand may overturn, the keyboard may drop, or may result in injury to the user.
- To disassemble, reverse the assembly sequence given below.

DEUTSCH

⚠ VORSICHT

Lesen Sie die folgenden Vorsichtsmaßnahmen vor Zusammenbau bzw. Gebrauch des Keyboard-Ständers aufmerksam durch.

Die Vorsichtsmaßnahmen führen wichtige Punkte für sicheren Einsatz des Ständers an und sollen Beschädigungen sowie Verletzungen der eigenen und anderer Personen verhüten helfen. Wenn Sie diese Vorsichtsmaßnahmen sorgfältig beachten, wird Ihnen der Keyboard-Ständer über Jahre hinweg sicher und zuverlässig seinen Dienst tun.

- Achten Sie darauf, die Teile nicht zu verwechseln, und installieren Sie alle Teile in der richtigen Ausrichtung. Gehen Sie beim Zusammenbau bitte in der angegebenen Reihenfolge vor.
- Die Montage sollte von mindestens zwei Personen vorgenommen werden.
- Verwenden Sie für den Zusammenbau ausschließlich die mit dem Ständer gelieferten Schrauben. Der Gebrauch anderer Schrauben kann die Standfestigkeit beeinträchtigen und eine Beschädigung des Ständers bzw. Keyboards zur Folge haben.
- Verwenden Sie den Ständer erst, nachdem er komplett zusammengebaut wurde. Ein nur teilweise zusammengebauter Ständer kann kippen oder einen Fall des Keyboards bewirken.
- Stellen Sie den Ständer stets auf einer soliden und ebenen Fläche auf. Auf einer unebenen Stellfläche kann der Ständer umkippen und einen Fall des Keyboards, im Extremfall sogar eine Körperverletzung, zur Folge haben.
- Verwenden Sie den Ständer ausschließlich für den Zwecke, für den er vorgesehen ist. Der Ständer eignet sich nicht für Gegenstände, die schwerer sind als das Keyboard. Wenn ein anderer Gegenstand als das vorgeschriebene Keyboard auf den Ständer gestellt wird, besteht die Gefahr, daß er herunterfällt oder den Ständer zum Kippen bringt.
- Drücken Sie nicht zu stark auf bzw. gegen das auf dem Ständer stehende Keyboard — dies könnte einen Fall des Keyboards oder ein Kippen des Ständers zur Folge haben.
- Vergewissern Sie sich vor Gebrauch, daß der Ständer ordnungsgemäß zusammengebaut wurde und alle Schrauben fest angezogen sind. Ein wackeliger Ständer kann kippen oder einen Fall des Keyboards und im Extremfall sogar eine Verletzung zur Folge haben.
- Für die Demontage muß die angegebene Reihenfolge umgekehrt befolgt werden.

FRANÇAIS

⚠ ATTENTION

Veillez lire attentivement ces avertissements avant de monter ou d'utiliser le support de clavier.

Ces précautions ont pour but de promouvoir l'utilisation en toute sécurité du support et d'éviter les blessures et dommages qui pourraient arriver aux autres et à vous. En suivant soigneusement ces précautions, votre support de clavier vous offrira la sécurité et une longue durée d'utilisation.

- Veiller à ne pas mélanger les pièces et à les installer dans le sens correct. Veuillez assembler l'instrument dans l'ordre indiqué ci-dessous.
- La présence de deux personnes minimum est nécessaire pour procéder au montage.
- Lors du montage du support, utilisez seulement les vis fournies. L'utilisation de toutes autres vis pourrait résulter en un montage qui endommagerait le clavier et le support.
- Utilisez le support lorsque son assemblage est complètement terminé. Si l'assemblage du support n'est pas complètement terminé, le support risque de se renverser ou bien le clavier risque de tomber par terre.
- Placez toujours le support sur une surface plane et stable. Placer le support sur une surface inégale peut provoquer son instabilité ou son renversement, la chute du clavier ou une blessure physique.
- N'utilisez pas le support pour un usage autre que celui pour lequel il est prévu. Le support a été uniquement conçu pour recevoir le clavier spécifié et aucun autre objet. Le fait de poser des objets autre que le clavier spécifié sur le support peut favoriser une chute de ces objets ou bien le support peut se renverser.
- N'appliquez pas de force excessive sur le clavier car cela pourrait provoquer un renversement du support ou une chute du clavier.
- Assurez-vous que le support est stable et sûr et que toutes les vis sont bien serrées avant utilisation. Sinon, le support pourrait se retourner et le clavier tomber ou provoquer une blessure à l'utilisateur.
- Pour démonter le L-140/L140S/70/70S, inversez l'ordre des instructions données ci-dessous.

ESPAÑOL

⚠ ATENCIÓN

Lea atentamente estas precauciones antes de montar o de emplear el soporte de teclado.

Estas precauciones tienen el propósito de emplear el soporte de forma segura y evitar heridas y daños personales o en otras personas. Siguiendo con cuidado estas instrucciones, el soporte de teclado le proporcionará un servicio prolongado y seguro.

- Observe cuidado para no confundir las piezas, y asegúrese de montar todas ellas en el sentido correcto. Proceda al montaje en el orden indicado a continuación.
- El montaje deberá realizarse al menos por dos personas.
- Emplee sólo los tornillos suministrados para montar el soporte. El empleo de otros tornillos puede ocasionar inestabilidad del soporte lo cual puede causar daños en el teclado y en el soporte.
- Emplee el soporte después de haber terminado el montaje. Un soporte incompleto podría volcar o podría hacer que se cayera el teclado.
- Ponga siempre el soporte sobre una superficie plana y estable. Si se pone el soporte en una superficie inestable puede causar problemas y caídas del soporte o del teclado, o daños personales.
- No emplee el soporte para nada que no sea para el propósito para el que ha sido diseñado. El soporte no está diseñado para soportar nada que no sea el teclado especificado. Si se pone cualquier otro objeto que no sea el teclado especificado sobre el soporte, tal objeto podría caerse o podría volcar el teclado. No aplique fuerza excesiva en el teclado porque podría ocasionar el vuelco del soporte o la caída del teclado.
- No aplique fuerza excesiva en el teclado porque puede causar la caída del soporte o la del mismo teclado.
- Asegúrese de que el soporte esté bien fijado y seguro, y que todos los tornillos se hayan apretado bien antes de utilizarlo. De lo contrario, podría caerse el soporte con el teclado, o podría ocasionar daños al usuario.
- Para desmontar las unidades, invierta la secuencia de montaje facilitada a continuación.

日本語

⚠ 安全上のご注意

組立作業、およびご使用前に、必ずこの「安全上のご注意」をお読みください。

ここに示した注意事項は、製品を安全に正しくご利用いただき、お客様や他の方々への危害や財産への損害を未然に防止するためのものです。必ずお守りください。

記号表示について

この説明書に表示されている記号には、次のような意味があります。

- ⚠ 「ご注意ください」という注意喚起を示します。
- 🚫 ～しないでくださいという「禁止」を示します。
- 🔒 「必ず実行」してくださいという強制を示します。

⚠ 注意

以下の内容を無視した取り扱いをすると、傷害を負う可能性、または、物的損害が発生する可能性があります。

- 🔒 部品をまちがえたり、向きをまちがえないように注意して、手順どおりに組み立てる。
- 👤 組み立ては、必ず2人以上で行なう。
- 🔒 部品の取り付けは、必ず付属のネジを使用する。付属のネジ以外のネジを使用すると、他の部品を傷つけたり、スタンドとしての機能を果たさなくなったりします。
- 🚫 スタンド / キーボードは、組み立てが完了した状態で使用する。未完成の状態で使用すると、キーボードが落ちたり、スタンドが転倒して危険です。
- 🚫 傾斜地や不安定な場所に設置しない。スタンドが転倒してキーボードが故障したり、お客様がけがをしたりする原因になります。
- 🚫 指定のキーボード以外の目的に使用しない。指定のキーボード以外のものは取り付けられません。また、指定のキーボード以外のものをのせたり、スタンドにのせたり、スタンドにもたれ掛かったりすると、のせているものが落ちたり、スタンドが転倒して危険です。
- 🚫 スタンドの上のキーボードに必要以上の力を加えない。スタンドが転倒したりして危険です。
- 🚫 使用前に安全点検をする。使用する前に、ネジが確実にしまっているか、必ず確認してください。ネジがゆるんでいると、スタンドが転倒してキーボードが故障したり、お客様がけがをしたりする原因になります。
- 🔒 スタンドを分解するときは、組み立てと逆の手順で行なう。

中文

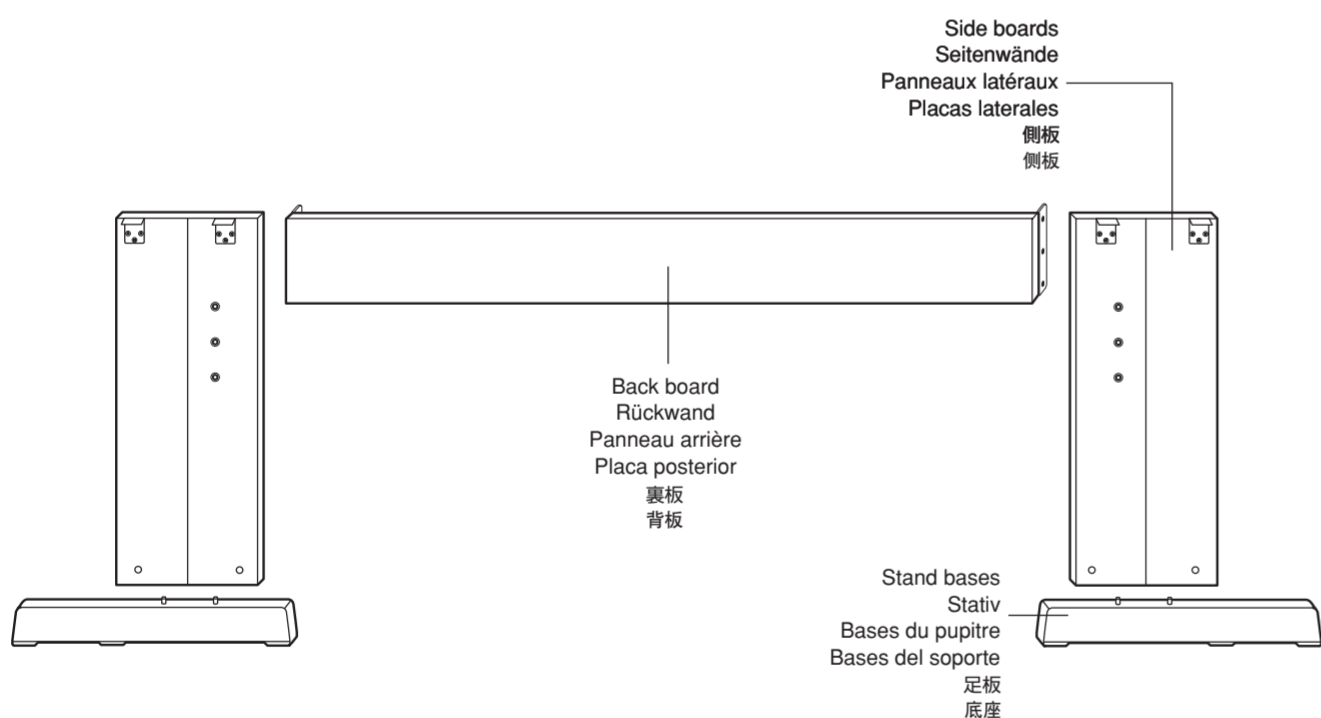
⚠ 小心

在组装或使用键盘支架之前，请仔细阅读以下注意事项。

这些注意事项可帮助提高支架的使用安全性，防止您和他人因使用不当造成人身伤害或财产损失。如果认真遵守了这些注意事项，您将可长期安全地使用键盘支架。

- 注意不要混淆各个零部件，务必按正确的方向安装所有零部件。请按照下文中描述的步骤进行组装。
- 组装工作至少应该由两人共同执行。
- 在组装支架时，请务必使用自带的螺钉。如果使用其它螺钉可能会由于组装不合格而对键盘和支架造成损伤。
- 组装完毕后才能使用支架。组装不完全可能会造成支架倾倒并致使键盘损伤。
- 务必将支架安放在平坦、稳定的表面上。放置支架的表面如果不平，可能会导致支架不稳甚至倾倒，造成键盘掉落或人身伤害。
- 请勿将支架用于设计目的以外的用途。不可将支架用作支撑指定键盘以外的其它用途。在支架上放置其它物件可能会导致物件掉落，或支架倾倒。
- 请勿对键盘施加过大压力，否则可能会导致支架倾斜或键盘掉落。
- 使用之前请确保支架安全稳定，确保所有螺钉均已拧紧。否则，支架可能会倾倒，键盘可能会掉落，甚至可能会对使用者造成人身伤害。
- 若要进行拆卸，请颠倒下文描述的组装步骤。

Assembly Parts / Bauteile / Éléments à assembler / Partes del conjunto / 組み立て部品 / 组装零部件



- 1 Joint connectors (4 pcs.)
- 1 Verbindungsstücke (4 St.)
- 1 connecteurs de jonction (4 pièces)
- 1 Conectores de unión (4 uds.)
- 1 ジョイントコネクター x 4
- 1 接头 (4 个)



- 2 6 x 70 mm roundhead screws (4 pcs.)
- 2 6 x 70 mm Rundkopfschrauben (4 St.)
- 2 vis à tête demi-ronde de dimensions 6 x 70 mm (4 pièces)
- 2 Tornillos de cabeza redonda de 6 x 70 mm (4 uds.)
- 2 6 x 70 mm ネジ (頭丸) x 4
- 2 6 x 70 mm 圆头螺钉 (4 个)



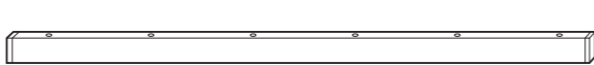
- 3 6 x 14 mm flathead screws (6 pcs.)
- 3 6 x 14mm-Senkschrauben (6 St.)
- 3 vis à tête plate de 6 x 14 mm (6 pièces)
- 3 Tornillos de cabeza plana de 6 x 14 mm (6 uds.)
- 3 6 x 14 mm 平たいネジ x 6
- 3 6 x 14 mm 平头螺钉 (6 个)



- 4 5 x 16 mm roundhead screws (4 pcs.)
- 4 5 x 16 mm Rundkopfschrauben (4 St.)
- 4 vis à tête demi-ronde de dimensions 5 x 16 mm (4 pièces)
- 4 Tornillos de cabeza redonda de 5 x 16 mm (4 uds.)
- 4 5 x 16 mm ネジ (頭丸) x 4
- 4 6 x 14 mm 平头螺钉 (6 个)



- 5 4 x 45 mm flathead screws (6 pcs.)
- 5 4 x 45mm-Senkschrauben (6 St.)
- 5 vis à tête plate de 4 x 45 mm (6 pièces)
- 5 Tornillos de cabeza plana de 4 x 45 mm (6 uds.)
- 5 4 x 45 mm 平たいネジ x 6
- 5 4 x 45 mm 平头螺钉 (6 个)



- 6 Support rail
- 6 Tragschiene
- 6 Rail de support
- 6 Guía de soporte
- 6 補強レール
- 6 支撑横杆

L-70/L-70S only / nur L-70/L-70S / L-70/L-70S uniquement / L-70/L-70S únicamente / L-70/L-70Sのみ / 仅适用于 L-70/L-70S

Keyboard Stand Assembly

- Have a Phillips-head (+) screwdriver ready.

The parts shown in the "Assembly Parts" illustration will be used. Follow the assembly instructions and select the parts as needed.

Zusammenbau und Aufstellung

- Sie benötigen einen Kreuzschlitzschraubendreher (+).

Es werden die in der "Bauteile"-Zeichnung abgebildeten Teile verwendet. Folgen Sie beim Zusammenbau den Anweisungen, und wählen Sie die jeweils benötigten Teile.

Assemblage du support de clavier

- Munissez-vous d'un tournevis Phillips (cruiforme).

Les éléments qui sont représentés sur la figure intitulée "Éléments à assembler" seront utilisés. Veuillez vous conformer aux instructions d'assemblage et sélectionner les éléments nécessaires.

Conjunto del soporte del teclado

- Tenga preparado un destornillador de cabeza en cruz (+).

Se usarán las partes mostradas en la ilustración de "Partes del conjunto". Siga las instrucciones de montaje y seleccione las partes a medida que se requieran.

キーボードスタンドの組み立て方

- プラス (+) のドライバーを用意します。

すべての部品を取り出し、部品がすべてそろっているかイラストを参照して確認します。

組み立て手順に従って必要な部品を使用します。

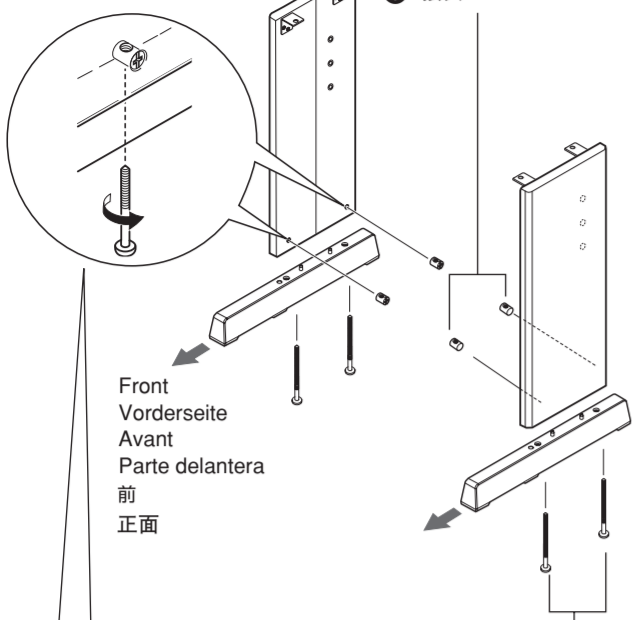
鍵盤支架的组装

- 准备一把十字 (+) 螺丝刀。

组装时将使用到“组装零部件”示意图中所示的零部件。按照组装说明书进行操作，并根据需要选择零部件。

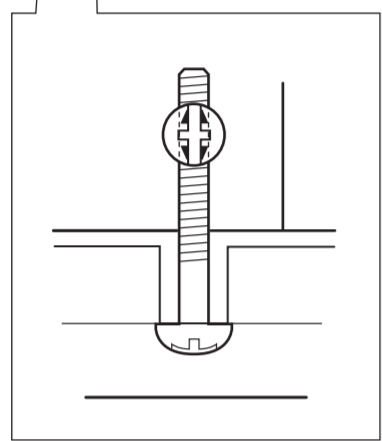
1

- 1 Joint connectors
- 1 Verbindungsstücke
- 1 connecteurs de jonction
- 1 Conectores de unión
- 1 ジョイントコネクター
- 1 接头



Front
Vorderseite
Avant
Parte delantera
前
正面

- 2 6 x 70 mm roundhead screws
- 2 6 x 70 mm Rundkopfschrauben
- 2 vis à tête demi-ronde de dimensions 6 x 70 mm
- 2 Tornillos de cabeza redonda de 6 x 70 mm
- 2 6 x 70 mm ネジ (頭丸)
- 2 6 x 70 mm 圆头螺钉



1 Attach the stand bases.

Insert the joint connectors 1 flat side first into the holes. The joint connectors have been installed properly if you can see a plus mark on the connector. Make sure that the boards are facing the proper direction (with the joint connector holes facing inside). Check the back-to-front orientation for the stand, and attach the stand bases to the bottom of the side boards using the 6 x 70 mm roundhead screws 2. At this time, if the screw can not be inserted into the joint connector, use a screwdriver to rotate the joint connector so that the arrow on the face of the joint connector points in the same direction as the hole for the screw.

1 Bringen Sie die Stativfüße an.

Setzen Sie die Verbindungsstücke 1 mit der flachen Seite voran in die entsprechenden Löcher ein. Die Verbindungsstücke wurden richtig eingesetzt, wenn an jedem Verbindungsstück ein Pluszeichen zu sehen ist. Achten Sie darauf, daß die Platten richtig herum angebracht werden (Löcher mit den Verbindungsstücken nach innen). Prüfen Sie die Vorne/Hinten-Ausrichtung für den Ständer, und befestigen Sie die Stativfüße unten an den Seitenplatten mit den 6 x 70-mm-Rundkopfschrauben 2. Sollte sich eine Schraube dabei nicht in das Verbindungsstück einführen lassen, drehen Sie es mit einem Schraubendreher so, daß der Pfeil an der Stirnfläche des Verbindungsstücks in dieselbe Richtung weist wie das Schraubenloch.

1 Fixez les bases du pupitre.

Introduisez le côté plat 1 des connecteurs de jonction dans les trous. Les connecteurs de jonction sont correctement installés si vous arrivez à voir la marque plus (+) sur le connecteur. Vérifiez que les panneaux sont orientés dans la bonne direction (avec les trous des connecteurs de jonction dirigés vers l'intérieur). Vérifiez l'orientation avant-arrière du pupitre et fixez les bases du pupitre au bas des panneaux latéraux à l'aide des vis à tête ronde de 6 x 70 mm 2. Dès cet instant, si la vis ne peut pas être introduite dans le connecteur de jonction, utilisez un tournevis pour faire tourner le connecteur de jonction de manière à ce que la flèche de la surface du connecteur de jonction soit dirigée dans la même direction que celle du trou de vis.

1 Fije las bases del soporte.

Inserte primero el lado plano de los conectores de unión 1 en los orificios. Los conectores de unión se habrán instalado correctamente si puede verse la marca del signo "más" en el conector. Asegúrese de que las placas estén orientadas en la dirección adecuada (con los orificios de los conectores de unión encarados hacia el interior). Compruebe la orientación antero-posterior del soporte, y fije sus bases a la parte inferior de las placas laterales utilizando, para ello los tornillos de cabeza redonda de 6 x 70 mm 2. Entonces, si no puede insertarse el tornillo en el conector de unión, emplee un destornillador para girar el conector de unión de modo que la flecha de la superficie del conector de unión señale en la misma dirección que el orificio para el tornillo.

1 左右の足板を固定します。

1 のジョイントコネクターを左右の側板に差し込みます。ジョイントコネクターはプラスの面が外から見える方向に差し込みます。

左右の側板はジョイントコネクターが内側になる位置に合わせて置いてください。

足板の前後を確認して、2 のネジで固定します。このとき、ジョイントコネクターにネジがうまく入らない場合は、ドライバーを使用してジョイントコネクターを回転させます。

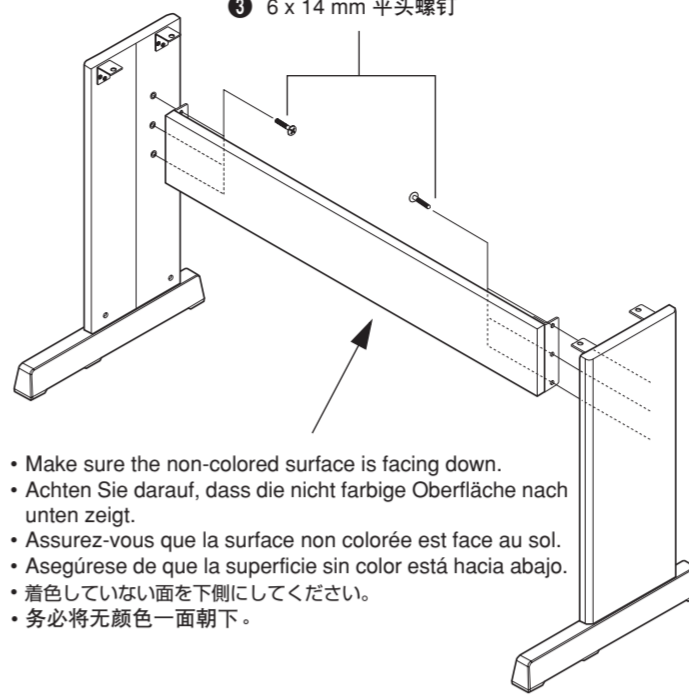
ジョイントコネクターの矢印の方向がネジ穴になります。

1 安装底座。

将接头 1 的平头端先插入孔中。如果可看到接头上的加号标记, 则表明接头安装正确。确保两块侧板朝向正确的方向(接头孔应面向内侧)。查看支架的前后方向, 然后使用 6 x 70 mm 圆头螺钉 2 将底座安装到侧板的底部。此时, 如果螺钉无法插入接头, 请使用螺丝刀转动接头, 使接头表面上的箭头方向与螺钉孔方向相同。

2

- 3 6 x 14 mm flathead screws
- 3 6 x 14mm-Senkschrauben
- 3 vis à tête plate de 6 x 14 mm
- 3 Tornillos de cabeza plana de 6 x 14 mm
- 3 6 x 14 mm 平たいネジ
- 3 6 x 14 mm 平头螺钉



- Make sure the non-colored surface is facing down.
- Achten Sie darauf, dass die nicht farbige Oberfläche nach unten zeigt.
- Assurez-vous que la surface non colorée est face au sol.
- Asegúrese de que la superficie sin color está hacia abajo.
- 着色していない面を下側に向けてください。
- 務必将无颜色一面朝下。

2 Attach the back board.

Attach the back board, using the 6 x 14 mm flathead screws 3.

CAUTION

• Be careful not to drop the back board or touch the sharp metal fittings.

2 Bringen Sie die Rückplatte an.

Befestigen Sie die Rückwand mit den drei 6 x 14mm-Senkschrauben 3.

VORSICHT

• Lassen Die Rückplatte nicht fallen und kommen sie nicht mit den scharfen Metallteilen in Berührung.

2 Fixez le panneau arrière.

Fixez le panneau arrière à l'aide de vis à tête plate de 6 x 14 mm 3.

ATTENTION

• Prenez soin de ne pas faire tomber le panneau arrière ni de toucher aux éléments métalliques tranchants.

2 Fije la placa posterior.

Coloque la placa posterior utilizando para ello tornillos de cabeza plana de 6 x 14 mm 3.

ATENCIÓN

• Evite la caída de la placa posterior y no toque las partes de metal afiladas.

2 裏板を固定します。

裏板を 3 のネジで固定します。

注意

• 裏板を落としたり、金具部分に触れてけがをしないようにしてください。

2 安装背板。

使用 6 x 14 mm 平头螺钉 3 安装背板。

小心

• 切勿让背板掉落或触碰尖锐金属件。

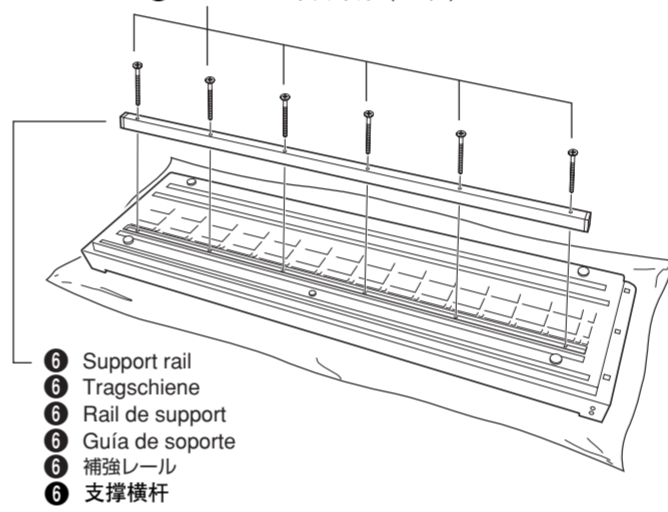
2 -2

P-70 and P-70S owners: please follow these instructions. Besitzer eines P-70 oder P-70S: Befolgen Sie bitte diese Anweisungen.

Propriétaires de P-70 et P-70S: veuillez suivre ces instructions. Proprietarios del P-70 y el P-70S: sigan estas instrucciones.

P-70/P-70S 用户: 请按照以下指示操作。

- 5 4 x 45 mm flathead screws (6 pcs.)
- 5 4 x 45mm-Senkschrauben (6 St.)
- 5 vis à tête plate de 4 x 45 mm (6 pièces)
- 5 Tornillos de cabeza plana de 4 x 45 mm (6 uds.)
- 5 4 x 45 mm 平たいネジ x 6
- 5 4 x 45 mm 平头螺钉 (6 个)



- 6 Support rail
- 6 Tragschiene
- 6 Rail de support
- 6 Guía de soporte
- 6 補強レール
- 6 支撑横杆

2 - 2 Attach the support rail.

Spread a large soft cloth (such as a blanket) on the floor. Place the P-70 on the cloth with the keyboard side facing down. Align the support rail 6 into the groove on the bottom of the P-70 and attach the rail, using the four 45mm flathead screws 5.

2 - 2 Bringen Sie die Tragschiene an.

Breiten Sie ein großes weiches Tuch (z.B. eine Decke) auf dem Boden aus. Legen Sie das P-70 mit der Tastatur nach unten auf das Tuch. Richten Sie die Tragschiene 6 an der Kerbe auf der Unterseite des P-70 aus und befestigen Sie die Schiene mit den vier 45-mm-Flachkopfschrauben 5.

2 - 2 Fixez le rail de support.

Étalez sur le sol un grand tissu doux, tel qu'une couverture. Placez le P-70 sur le tissu, clavier orienté vers le bas. Alignez le rail de support 6 sur la rainure de la partie inférieure du P-70 et fixez-le à l'aide des quatre vis à tête plate de 45 mm 5.

2 - 2 Acople la guía de soporte.

Extiende en el suelo una tela grande y suave, como una mantita. Coloque el P-70 sobre la tela con la parte del teclado hacia abajo. Alinee la guía de soporte 6 en la ranura de la parte inferior del P-70 y fije la guía con los cuatro tornillos de cabeza plana de 45 mm 5.

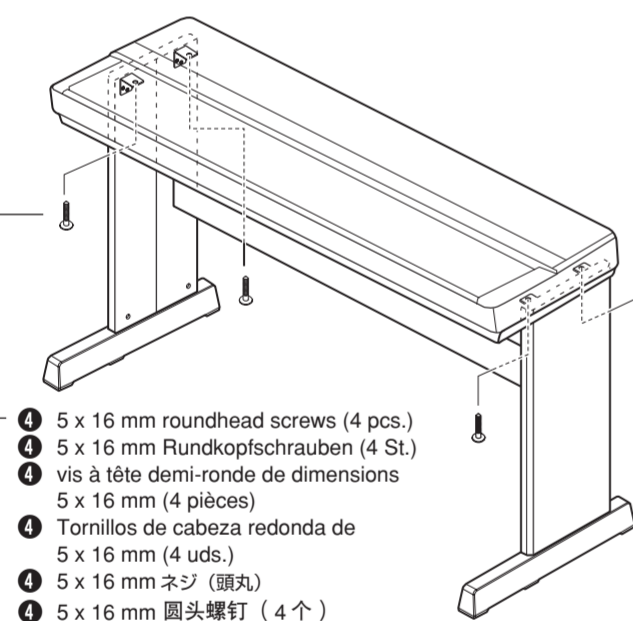
2 - 2 補強レールを取り付けます。

毛布などの柔らかい布を床に敷き、本体の鍵盤側を下に向け、布の上におきます。6 の補強レールを本体底面の溝に合わせ、5 のネジで固定します。

2 - 2 安装支撑横杆。

在地板上铺一块大的软布(如毯子)。将 P-70 键盘面朝下放在布上。将支撑横杆 6 对准 P-70 底部的凹槽, 然后使用四个 45mm 平头螺钉 5 固定横杆。

3-4 P-140/P-140S



- 4 5 x 16 mm roundhead screws (4 pcs.)
- 4 5 x 16 mm Rundkopfschrauben (4 St.)
- 4 vis à tête demi-ronde de dimensions 5 x 16 mm (4 pièces)
- 4 Tornillos de cabeza redonda de 5 x 16 mm (4 uds.)
- 4 5 x 16 mm ネジ (頭丸)
- 4 5 x 16 mm 圆头螺钉 (4 个)

3 Bringen Sie das Keyboard auf dem Stativ an.

Plazieren Sie das Keyboard vorsichtig auf den Seitenplatten. Verschieben Sie das Keyboard langsam, bis die Löcher in der Bodenplatte des Keyboards genau über den Löchern in den Metallwinkeln liegen.

VORSICHT

• Lassen Sie das Keyboard nicht fallen und achten Sie darauf, nicht mit den Fingern zwischen das Keyboard und die Stativteile zu geraten.

4 Befestigen Sie das Keyboard auf dem Stativ.

Befestigen Sie das Keyboard an den Metallwinkeln. Benutzen Sie dazu die 5 x 16 mm Rundkopfschrauben 4.

3 Posez le clavier sur le pupitre.

Placez doucement le clavier contre les panneaux latéraux. Déplacez doucement le clavier de sorte à aligner les trous situés dans sa partie inférieure avec les trous des équerres.

ATTENTION

• Prenez garde à ne pas laisser tomber le clavier ou à vous coincer les doigts entre le clavier et les éléments du pupitre.

4 Installez le clavier sur le pupitre.

Fixez le clavier aux équerres à l'aide de vis à tête demi-ronde de dimensions 5 x 16 mm 4.

3 Coloque el teclado en el soporte.

Coloque con cuidado el teclado en los paneles laterales. Desplace suavemente el teclado de forma que los orificios situados en la parte inferior del teclado estén correctamente alineados con los orificios de las abrazaderas angulares.

ATENCIÓN

• Evite la caída del teclado y procure no pillar sus dedos entre el teclado y las partes del soporte.

4 Instale el teclado en el soporte.

Fije el teclado a las abrazaderas angulares utilizando los tornillos de cabeza redonda de 5 x 16 mm 4.

3 スタンドに楽器を乗せます。

注意して楽器をスタンドに乗せます。
L 金具の穴と楽器の下側の穴が合うように、ゆっくりと楽器の位置を調節してください。

注意

• 指をはさんだり、楽器を落としたりしないよう、十分ご注意ください。

4 楽器をスタンドに固定します。

4 のネジで楽器を固定します。

3 将键盘安放到支架上。

将键盘小心地安放到侧板上。缓缓移动键盘, 使键盘底部小孔对准角托上的孔。

小心

• 切勿让键盘掉落, 或不慎将手指卡到键盘和支架零件之间。

4 将键盘安装到支架上。

使用 5 x 16 mm 圆头螺丝 4 将键盘固定到角托上。

Post-assembly checklist

Once you've assembled the stand, check the following points:

- Are there any parts left over?
→ If so, read the assembly instructions again and correct any mistakes you might have made.
- Is the instrument clear of doors and other movable fixtures?
→ If not, move the instrument to an appropriate location.
- Does the instrument make a rattling noise when you play it or move it?
→ If so, properly tighten all screws.
- Also, if the keyboard makes a creaking noise or seems unsteady when you play it, refer carefully to the assembly instructions and diagrams and retighten all screws.

Checkliste für nach dem Zusammenbau

Nach dem Zusammenbau des Stativs sollten Sie folgende Punkte überprüfen:

- Sind Teile übriggeblieben?
→ Ist dies der Fall, dann lesen Sie die Zusammenbauanleitung noch einmal durch stellen die Fehler richtig, die Ihnen vielleicht unterlaufen sind.
- Steht das Instrument in genügendem Abstand von Türen und anderen beweglichen Objekten?
→ Wenn nicht, finden Sie einen geeigneteren Standort für das Instrument.
- Klappert das Instrument, wenn Sie es spielen oder bewegen?
→ Ist dies der Fall, dann ziehen Sie noch einmal alle Schrauben fest.
- Wenn das Keyboard quietschende Geräusche von sich gibt oder wacklig erscheint, wenn Sie es spielen, lesen Sie noch einmal sorgfältig die Zusammenbauanleitung durch und ziehen Sie alle Schrauben fest.

Liste de vérification après assemblage

Une fois votre pupitre monté, vérifiez les points suivants :

- Reste-t-il des éléments inutilisés ?
→ Dans ce cas, lisez à nouveau les instructions de montage et rectifiez les erreurs éventuelles que vous auriez commises.
- L'instrument est-il placé hors d'atteinte des portes ou de tout autre objet mobile ?
→ Si tel n'est pas le cas, déplacez l'instrument vers un emplacement approprié.
- Entendez-vous un bruit de ferraille lorsque vous jouez de l'instrument ou le déplacez ?
→ Si tel est le cas, resserrez correctement toutes les vis.
- Si le clavier émet des grincements ou semble instable lorsque vous en jouez, consultez attentivement les instructions et les schémas de montage et resserrez toutes les vis.

Lista de comprobaciones una vez realizado el montaje

Después de montar el soporte, compruebe los puntos siguientes:

- ¿Ha sobrado alguna pieza?
→ En caso afirmativo, lea de nuevo las instrucciones de montaje y corrija los posibles errores.
- ¿Se encuentra el instrumento a una distancia suficiente de puertas y otros elementos móviles?
→ Si no es así, coloque el instrumento en un lugar adecuado.
- ¿Produce el instrumento ruidos extraños cuando lo toca o mueve?
→ En caso afirmativo, apriete correctamente todos los tornillos.
- De igual forma, si el teclado produce sonidos extraños o parece inestable cuando lo toca, lea atentamente las instrucciones y diagramas de montaje y apriete de nuevo todos los tornillos.

組み立てチェックリスト

組み立て後、必ず以下の点をチェックしてください。

- 部品が余っていませんか?
→ 組み立て手順を再確認してください。
- 部屋のドアなどにあたりませんか?
→ あたらない位置に移動してください。
- 楽器 / スタンドがゆれませんか?
→ ネジを確実に締めてください。
- 使用中に楽器がきしむ、横ゆれる、グラつくなどの症状がでたら、組み立て図に従って各部のネジを締め直してください。

组装后核对清单

支架组装完成后, 请核对以下几点:

- 是否还有剩下的零部件?
→ 如果还有, 请再次阅读组装说明书并纠正可能犯过的任何错误。
- 乐器是否远离门及其它活动物件?
→ 如果未远离, 请将乐器移到适当的位置。
- 演奏或移动乐器时是否发出吱吱声?
→ 如果有这种情况, 请正确拧紧所有螺钉。
- 此外, 如果演奏时键盘发出嘎吱嘎吱的响声, 或看上去有些不稳, 请仔细阅读组装说明书及图示, 并重新拧紧所有螺钉。

This document is printed on chlorine free (ECF) paper with soy ink.

Auf Umweltpapier mit Sojafarbe gedruckt.

Ce document a été imprimé sur du papier non blanchi au chlore avec de l'encre d'huile de soja.

Este documento se ha impreso en papel sin cloro alguno, con tinta de soja.

この組立説明書は無塩素紙 (ECF: 無塩素系漂白パルプ) を使用しています。

本说明书使用大豆油墨在无毒 (ECF) 纸上进行印刷。



この組立説明書は大豆油インクで印刷しています。



U.R.G., Pro Audio & Digital Musical Instrument Division, Yamaha Corporation © 2005 Yamaha Corporation

WG90980 50?PCC? 7-01A0 Printed in Japan

Free Manuals Download Website

<http://myh66.com>

<http://usermanuals.us>

<http://www.somanuals.com>

<http://www.4manuals.cc>

<http://www.manual-lib.com>

<http://www.404manual.com>

<http://www.luxmanual.com>

<http://aubethermostatmanual.com>

Golf course search by state

<http://golfingnear.com>

Email search by domain

<http://emailbydomain.com>

Auto manuals search

<http://auto.somanuals.com>

TV manuals search

<http://tv.somanuals.com>