

ENGLISH

Thank you for purchasing the Yamaha Keyboard Stand L-6. We recommend that you assemble the stand, in the order indicated in these instructions. Also, keep these instructions in a safe place for future reference.

Attach the 2 frames to the Leg Pipes (LEFT/RIGHT). First, loosely attach the frame's 4 locking bolts to the legs, then tighten all bolts firmly.

* Be aware Yamaha cannot be held responsible for damage to the keyboard if the keyboard accidentally drops from the stand or the stand overturns.

DEUTSCH

Zunächst einmal vielen Dank für den Kauf des Keyboard-Ständers L-6 von Yamaha. Wir empfehlen Ihnen, den Ständer in der in dieser Anleitung angeführten Montagereihenfolge zusammenzubauen. Bewahren Sie die Anleitung danach zur Bezugnahme gut auf.

Montieren Sie die 2 Rahmen an die Standbeine (LEFT=links / RIGHT = rechts). Drehen Sie die 4 selbstsperrenden Schrauben der Rahmen zunächst provisorisch in die Gewindebohrungen der Standbeine, und ziehen Sie die Schrauben danach fest an.

* Beachten Sie bitte, daß Yamaha nicht für Schäden haftbar gemacht werden kann, die durch einen Fall des Keyboards oder durch Umkippen des Ständers entstehen.

FRANÇAIS

Merci d'avoir acheté le support de clavier L-6 de Yamaha. Nous vous recommandons de monter le support dans l'ordre indiqué dans ces instructions. De plus, conservez ces instructions à proximité pour une utilisation ultérieure.

Montez les deux châssis sur les tubes de pieds (LEFT (gauche)/RIGHT(droit)). Tout d'abord, montez sans trop les serrer les 4 boulons de fixation du châssis sur les pieds, puis serrez tous les boulons fermement.

* Il est à noter que Yamaha ne peut être tenu responsable des dommages infligés au clavier si le clavier tombe accidentellement du support ou si le support se renverse.

ESPAÑOL

Le agradecemos la adquisición del soporte de teclado L-6 Yamaha. Le recomendamos que monte el soporte en el orden indicado en estas instrucciones. Además, guarde estas instrucciones en un lugar seguro para poderlas consultar en el futuro.

Monte los 2 bastidores en los tubos de las patas izquierdas y derechas (LEFT/RIGHT). Primero, una sin apretar los 4 pernos de fijación del bastidor a las patas, y luego apriete firmemente todos los pernos.

* Tenga presente que Yamaha no se hace responsable de los daños en el teclado si el teclado se cae por accidente del soporte o si vuelca el soporte.

JAPANESE

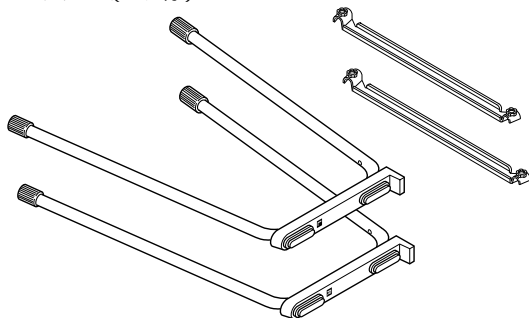
このたびはヤマハキーボードスタンドL-6をお買い求めいただき、誠にありがとうございます。L-6を安全にお使いいただくために、手順に従って組み立ててください。また、ご一読いただいた後も、不明な点が生じた場合に備えて、組立説明書を大切に保管いただきますよう、お願いいたします。

脚パイプLEFT(左)RIGHT(右)に、フレームを2本取り付けて固定します。フレームの4個のネジをすべて仮止めてから、さらにしっかりと締めてください。

スタンドからキーボードが落下したり、スタンドが転倒したりして、キーボードが故障した場合の保証はいたしかねますので、ご了承ください。

Make sure all parts listed below are present.
Vergewissern Sie sich, daß die unten aufgelisteten Teile vollständig vorhanden sind.
Vérifiez que toutes les pièces listées ci-dessous sont bien présentes.
Asegúrese de que no falte ninguna de las piezas siguientes.
同梱品を確認してください。

Leg Pipe x 2 (LEFT/RIGHT...1 each)
Frame (With locking bolts) x 2
Standbein x 2 (LEFT=links/RIGHT=rechts, jeweils 1)
Rahmen (mit selbstsperrenden Schrauben) x 2
Tube de pied x 2 (LEFT (gauche)/RIGHT (droit)... 1 chaque)
Châssis (avec boulons de fixation) x 2
Tubo de patas x 2 (izquierdas/derechas (LEFT/RIGHT) ... 1 de cada)
Bastidor (con pernos de fijación) x 2
脚パイプ x 2 (LEFT / RIGHT...各1本)
フレーム(ネジ付) x 2



Place the keyboard on the stand, with the relative centers of the keyboard and the stand aligned. Make sure good balance is obtained when the keyboard is placed on the stand.

Setzen Sie das Keyboard mittig auf den Ständer. Achten Sie darauf, daß das Keyboard gut auf dem Ständer ausbalanciert ist.

Placez le clavier sur son support, en alignant les centres relatifs du clavier et du support. Assurez-vous que le clavier est bien équilibré sur son support.

Coloque el teclado sobre el soporte, con los centros relativos del teclado y del soporte alineados. Al colocar el teclado sobre soporte, asegúrese de obtener un buen equilibrio.

スタンドの中央とキーボードの中央を合わせて、キーボードをスタンドに載せます。キーボードを安定した正しい位置にバランス良く載せてください。

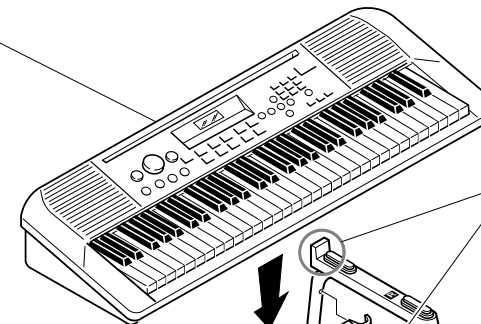
Frame (With locking bolts)
The 2 frames are interchangeable. (One frame carries the YAMAHA logo.)

Rahmen (mit selbstsperrenden Schrauben)
Die beiden Rahmen haben dieselbe Form. (Einer der Rahmen trägt den YAMAHA-Schriftzug.)

Châssis (avec boulons de fixation)
Les deux châssis sont interchangeables. (Un châssis porte le logo de YAMAHA.)

Bastidor (con pernos de fijación)
Los 2 bastidores son intercambiables. (Un bastidor tiene el logotipo de YAMAHA.)

フレーム(ネジ付)
2本のフレームは、前後どちらに取り付けても構いません。(片側にYAMAHAロゴが付いています。)



Stoppers
Anschläge
Butées
Topes
ストッパー

Leg Pipe (LEFT/RIGHT)
Make sure that the Leg Pipes (LEFT/RIGHT) are in their relative positions.

Standbein (LEFT=links, RIGHT=rechts)
Achten Sie darauf, daß die beiden Standbeine seitenrichtig (LEFT=links, RIGHT=rechts) montiert werden.

Tube de pied (LEFT (gauche)/RIGHT (droit))
Assurez-vous que les tubes de pieds (LEFT (gauche)/RIGHT (droit)) sont bien dans leur position relative.

Tubo de patas izquierdas/derechas (LEFT/RIGHT)
Asegúrese de que los tubos de las patas izquierdas/derechas (LEFT/RIGHT) estén en sus posiciones relativas.

脚パイプ(LEFT / RIGHT)
脚パイプの左右(LEFT / RIGHT)を間違えないように注意してください。

CAUTIONS

Read these cautions carefully before you assemble or use the keyboard stand.

These cautions are to promote safe use of the stand and to prevent injury and damage from occurring to you and others.

By following these cautions carefully, your keyboard stand will provide you with safe and prolonged use.

● Use only the screws provided when assembling the stand. Use of any other screws may result in an inadequate stand that may cause damage to the keyboard and the stand.

● Use the stand after assembly is complete. An uncompleted stand may overturn or the keyboard may drop.

● Always place the stand on a flat, stable surface. Placing the stand on uneven surfaces may cause it to become unstable or overturn, the keyboard to drop, or injury.

● Do not use the stand for anything other than its designed purpose. Placing other objects on the stand may result in the object dropping or the stand overturning.

● This stand is designed to hold conventional electronic keyboards. Do not attempt to put anything heavier or larger than the limits listed below.

Width	850 — 1000 mm
Depth	250 — 400 mm
Weight	Less than 15kg

● Do not apply excessive force to the keyboard as it may cause the stand to overturn or the keyboard to drop.

● Always place the keyboard in a stable position on the stand. Placing the keyboard on the stopper of the stand or in an unstable manner may result in the keyboard dropping.

● Make sure the stand is sturdy and safe, and all screws have been tight and firm before use. If not, the stand may overturn, the keyboard may drop, or may result in injury to the user.

VORSICHTSMASSEGEN

Lesen Sie die folgenden Vorsichtsmaßregeln vor Zusammenbau bzw. Gebrauch des Keyboard-Ständers aufmerksam durch.

Die Vorsichtsmaßregeln führen wichtige Punkte für sicheren Einsatz des Ständers an und sollen Beschädigungen sowie Verletzungen der eigenen und anderer Personen verhüten helfen. Wenn Sie diese Vorsichtsmaßregeln sorgfältig beachten, wird Ihnen der Keyboard-Ständer über Jahre hinweg sicher und zuverlässig seinen Dienst tun.

● Verwenden Sie für den Zusammenbau ausschließlich die mit dem Ständer gelieferten Schrauben. Der Gebrauch anderer Schrauben kann die Standfestigkeit beeinträchtigen und eine Beschädigung des Ständers bzw. Keyboards zur Folge haben.

● Verwenden Sie den Ständer ausschließlich in komplett zusammengebautem Zustand. Ein nur teilweise zusammengebauter Ständer kann kippen und einen Fall des Keyboards bewirken.

● Stellen Sie den Ständer stets auf einer soliden und ebenen Fläche auf. Auf einer unebenen Stellfläche kann der Ständer umkippen und einen Fall des Keyboards, im Extremfall sogar eine Körperverletzung, zur Folge haben.

● Verwenden Sie den Ständer ausschließlich für die Zwecke, für die er vorgesehen ist. Wenn ein zu schwerer Gegenstand auf den Ständer gestellt wird, besteht die Gefahr, daß er herunterfällt oder den Ständer zum Kippen bringt.

● Dieser Ständer ist für normale elektronische Keyboards vorgesehen. Stellen Sie bitte keinen Gegenstand auf den Ständer, dessen Größe bzw. Gewicht die folgenden Grenzwerte überschreitet:

Breite	850 bis 1000 mm
Tiefe	250 bis 400 mm
Gewicht	höchstens 15 kg

● Drücken Sie nicht zu stark auf bzw. gegen das auf dem Ständer stehende Keyboard — dies könnte einen Fall des Keyboards oder ein Kippen des Ständers zur Folge haben.

● Stellen Sie das Keyboard so auf den Ständer, daß es gut stabilisiert. Wenn es auf dem Anschlag oder anderweitig wackelig auf dem Ständer steht, kann es rutschen und herunterfallen.

● Vergewissern Sie sich vor Gebrauch, daß der Ständer ordnungsgemäß zusammengebaut wurde und alle Schrauben fest angezogen sind. Ein wackeliger Ständer kann kippen oder einen Fall des Keyboards und im Extremfall sogar eine Verletzung zur Folge haben.

ATTENTION

Veillez lire attentivement ces avertissements avant de monter ou d'utiliser le support de clavier.

Ces précautions ont pour but de promouvoir l'utilisation en toute sécurité du support et d'éviter les blessures et dommages qui pourraient arriver aux autres et à vous.

En suivant soigneusement ces précautions, votre support de clavier vous offrira la sécurité et une longue durée d'utilisation.

● Lors du montage du support, utilisez seulement les vis fournies. L'utilisation de toutes autres vis pourrait résulter en un montage qui endommagerait le clavier et le support.

● N'utilisez le support que lorsque le montage est terminé. Si le support n'est pas correctement monté, il pourrait être instable ou le clavier pourrait tomber.

● Placez toujours le support sur une surface plane et stable. Placer le support sur une surface inégale peut provoquer son instabilité ou son renversement, la chute du clavier ou une blessure physique.

● N'utilisez pas le support pour un usage autre que celui pour lequel il est prévu. Placer des objets sur le support peut résulter en une chute de ces objets ou le renversement du support.

● Ce support est conçu pour accepter des claviers électroniques traditionnels. N'essayez pas de mettre un objet dépassant les limites mentionnées ci-dessous.

Largeur	850 — 1000 mm
Profondeur	250 — 400 mm
Poids	Inférieur à 15 kg

● N'appliquez pas de force excessive sur le clavier car cela pourrait provoquer un renversement du support ou une chute du clavier.

● Placez toujours le clavier en position stable sur le support. Placer le clavier sur la butée du support ou d'une manière instable pourrait résulter en une chute du clavier.

● Assurez-vous que le support est stable et sûr et que toutes les vis sont bien serrées avant utilisation. Sinon, le support pourrait se retourner et le clavier tomber ou provoquer une blessure à l'utilisateur.

PRECAUCIONES

Lea atentamente estas precauciones antes de montar o de emplear el soporte de teclado.

Estas precauciones tienen el propósito de emplear el soporte de forma segura y evitar heridas y daños personales o en otras personas.

Siguiendo con cuidado estas instrucciones, el soporte de teclado le proporcionará un servicio prolongado y seguro.

● Emplee sólo los tornillos suministrados para montar el soporte. El empleo de otros tornillos puede ocasionar inestabilidad del soporte lo cual puede causar daños en el teclado y en el soporte.

● Emplee el soporte después de haber terminado el montaje. Un soporte que no se ha terminado de montar puede caerse o hacer que se caiga el teclado.

● Ponga siempre el soporte sobre una superficie plana y estable. Si se pone el soporte en una superficie inestable puede causar problemas y caídas del soporte o del teclado, o daños personales.

● No emplee el soporte para ningún propósito que no sea para el que está diseñado. Si pone otros objetos sobre el soporte, podría caerse el objeto o el mismo soporte.

● Este soporte está diseñado para sostener teclados electrónicos convencionales. No ponga nada más pesado ni más grande que los límites mencionados abajo.

Anchura	850 — 1000 mm
Profundidad	250 — 400 mm
Peso	Menos de 15 kg

● No aplique fuerza excesiva en el teclado porque puede causar la caída del soporte o la del mismo teclado.

● Ponga siempre el teclado sobre un soporte estable. Si pone el teclado sobre el tope del soporte o de forma inestable, puede ocasionar la caída del teclado.

● Asegúrese de que el soporte esté bien fijado y seguro, y que todos los tornillos se hayan apretado bien antes de utilizarlo. De lo contrario, podría caerse el soporte con el teclado, o podría ocasionar daños al usuario.

安全上のご注意

組立作業、およびご使用前に、必ずこの「安全上のご注意」をお読みください。

ここに示した注意事項は、製品を安全に正しくご利用いただき、あなたや他の人々への危害や損害を未然に防止するためのものです。

安全や機器の保全に関する重要な内容ですので、必ずお守りください。

記号表示について

この説明書に表示されている記号には、次のような意味があります。

△ 記号は、注意が必要なことを示しています。

⊘ 記号は、禁止行為を示します。

● 記号は、行為を強制したり指示したりすることを示します。

△注意 この内容を無視した取り扱いをすると、障害を負う可能性、または、物的損害が発生する可能性が想定されます。

● 部品の取り付けは、必ず付属のネジを使用する。付属のネジ以外のネジを使用すると、他の部品を傷つけたり、スタンドとしての機能を果たさなかったりします。

● スタンドは、組み立てが完了した状態で使用する。スタンドが未完成の状態で使用すると、キーボードが落ちたり、スタンドが転倒して危険です。

⊘ 傾斜地や不安定な場所に設置しない。スタンドが転倒してキーボードが故障したり、お客様がけがをしたりする原因になります。

⊘ キーボードスタンド以外の目的に使用しない。キーボード以外のものを載せたり、スタンドに乗ったり、スタンドにもたれ掛かると、載せているものが落ちたり、スタンドが転倒して危険です。

⊘ 制限外の大きさや重さのキーボードを載せない。以下の制限外のキーボードを載せると、キーボードが落ちたり、スタンドが転倒して危険です。幅と奥行は、大きすぎても小さすぎても危険です。

幅	850 ~ 1000 mm
奥行	250 ~ 400 mm
重さ	15 kg以下

⊘ スタンドの上のキーボードに必要以上の力を加えない。スタンドが転倒したり、キーボードが落下したりして危険です。

⊘ キーボードを安定した正しい位置に載せる。キーボードを安定した正しい位置に載せてください。キーボードをストッパーの上に載せたり、不安定な位置に載せると、キーボードが落ちたりして危険です。

⊘ 使用前に安全点検をする。使用する前に、ネジが確実にしまっているか、必ず確認してください。ネジがゆるんでいると、スタンドが転倒してキーボードが故障したり、お客様がけがをしたりする原因になります。

Free Manuals Download Website

<http://myh66.com>

<http://usermanuals.us>

<http://www.somanuals.com>

<http://www.4manuals.cc>

<http://www.manual-lib.com>

<http://www.404manual.com>

<http://www.luxmanual.com>

<http://aubethermostatmanual.com>

Golf course search by state

<http://golfingnear.com>

Email search by domain

<http://emailbydomain.com>

Auto manuals search

<http://auto.somanuals.com>

TV manuals search

<http://tv.somanuals.com>