

ENGLISH

⚠ CAUTION

Read these precautions carefully before you assemble or use the keyboard stand.

These precautions are to promote safe use of the stand and to prevent injury and damage from occurring to you and others.
By following these precautions carefully, you will be able to get long and safe usage from your keyboard stand.

- Be careful not to confuse any of the parts, and be sure to install all parts in the correct direction. Please assemble according to the sequence given below.
- Assembly should be carried out by at least two persons.
- Use only the screws provided when assembling the stand. Use of any other screws may result in an inadequate assembly that may cause damage to both the keyboard and the stand.
- Use the stand only after assembly is complete. An incomplete assembly may result in overturning of the stand and damage to the keyboard.
- Always place the stand on a flat, stable surface. Placing the stand on uneven surfaces may result in it becoming unstable or overturn, causing the keyboard to drop and possibly resulting in injury.
- Do not use the stand for anything other than its designed purpose. The stand is not designed to hold anything other than the specified keyboard. Placing any object other than the specified keyboard on the stand may result in the object dropping or the stand overturning.
- Do not apply excessive force to the keyboard as it may cause the stand to overturn or the keyboard to drop.
- Make sure the stand is sturdy and safe, and all screws have been tight and firm before use. If not, the stand may overturn, the keyboard may drop, or may result in injury to the user.
- To disassemble, reverse the assembly sequence given below.

DEUTSCH

⚠ VORSICHT

Lesen Sie die folgenden Vorsichtsmaßnahmen vor Zusammenbau bzw. Gebrauch des Keyboard-Ständers aufmerksam durch.

Die Vorsichtsmaßnahmen führen wichtige Punkte für sicheren Einsatz des Ständers an und sollen Beschädigungen sowie Verletzungen der eigenen und anderer Personen verhüten helfen.
Wenn Sie diese Vorsichtsmaßnahmen sorgfältig beachten, wird Ihnen der Keyboard-Ständer über Jahre hinweg sicher und zuverlässig seinen Dienst tun.

- Achten Sie darauf, die Teile nicht zu verwechseln, und installieren Sie alle Teile in der richtigen Ausrichtung. Gehen Sie beim Zusammenbau bitte in der angegebenen Reihenfolge vor.
- Die Montage sollte von mindestens zwei Personen vorgenommen werden.
- Verwenden Sie für den Zusammenbau ausschließlich die mit dem Ständer gelieferten Schrauben. Der Gebrauch anderer Schrauben kann die Standfestigkeit beeinträchtigen und eine Beschädigung des Ständers bzw. Keyboards zur Folge haben.
- Verwenden Sie den Ständer erst, nachdem er komplett zusammengebaut wurde. Ein nur teilweise zusammengebauter Ständer kann kippen oder einen Fall des Keyboards bewirken.
- Stellen Sie den Ständer stets auf einer soliden und ebenen Fläche auf. Auf einer unebenen Stellfläche kann der Ständer umkippen und einen Fall des Keyboards, im Extremfall sogar eine Körperverletzung, zur Folge haben.
- Verwenden Sie den Ständer ausschließlich für den Zweck, für den er vorgesehen ist. Der Ständer eignet sich nicht für Gegenstände, die schwerer sind als das Keyboard. Wenn ein anderer Gegenstand als das vorgeschriebene Keyboard auf den Ständer gestellt wird, besteht die Gefahr, daß er herunterfällt oder den Ständer zum Kippen bringt.
- Drücken Sie nicht zu stark auf bzw. gegen das auf dem Ständer stehende Keyboard — dies könnte einen Fall des Keyboards oder ein Kippen des Ständers zur Folge haben.
- Vergewissern Sie sich vor Gebrauch, daß der Ständer ordnungsgemäß zusammengebaut wurde und alle Schrauben fest angezogen sind. Ein wackeliger Ständer kann kippen oder einen Fall des Keyboards und im Extremfall sogar eine Verletzung zur Folge haben.
- Für die Demontage muß die angegebene Reihenfolge umgekehrt befolgt werden.

FRANÇAIS

⚠ ATTENTION

Veillez lire attentivement ces avertissements avant de monter ou d'utiliser le support de clavier.

Ces précautions ont pour but de promouvoir l'utilisation en toute sécurité du support et d'éviter les blessures et dommages qui pourraient arriver aux autres et à vous.
En suivant soigneusement ces précautions, votre support de clavier vous offrira la sécurité et une longue durée d'utilisation.

- Veiller à ne pas mélanger les pièces et à les installer dans le sens correct. Veuillez assembler l'instrument dans l'ordre indiqué ci-dessous.
- La présence de deux personnes minimum est nécessaire pour procéder au montage.
- Lors du montage du support, utilisez seulement les vis fournies. L'utilisation de toutes autres vis pourrait résulter en un montage qui endommagerait le clavier et le support.
- Utilisez le support lorsque son assemblage est complètement terminé. Si l'assemblage du support n'est pas complètement terminé, le support risque de se renverser ou bien le clavier risque de tomber par terre.
- Placez toujours le support sur une surface plane et stable. Placer le support sur une surface inégale peut provoquer son instabilité ou son renversement, la chute du clavier ou une blessure physique.
- N'utilisez pas le support pour un usage autre que celui pour lequel il est prévu. Le support a été uniquement conçu pour recevoir le clavier spécifié et aucun autre objet. Le fait de poser des objets autre que le clavier spécifié sur le support peut favoriser une chute de ces objets ou bien le support peut se renverser.
- N'appliquez pas de force excessive sur le clavier car cela pourrait provoquer un renversement du support ou une chute du clavier.
- Assurez-vous que le support est stable et sûr et que toutes les vis sont bien serrées avant utilisation. Sinon, le support pourrait se retourner et le clavier tomber ou provoquer une blessure à l'utilisateur.
- Pour démonter le L-85/85S, inverser l'ordre des instructions données ci-dessous.

ESPAÑOL

⚠ ATENCIÓN

Lea atentamente estas precauciones antes de montar o de emplear el soporte de teclado.

Estas precauciones tienen el propósito de emplear el soporte de forma segura y evitar heridas y daños personales o en otras personas.
Siguiendo con cuidado estas instrucciones, el soporte de teclado le proporcionará un servicio prolongado y seguro.

- Observe cuidado para no confundir las piezas, y asegúrese de montar todas ellas en el sentido correcto. Proceda al montaje en el orden indicado a continuación.
- El montaje deberá realizarse al menos por dos personas.
- Emplee sólo los tornillos suministrados para montar el soporte. El empleo de otros tornillos puede ocasionar inestabilidad del soporte lo cual puede causar daños en el teclado y en el soporte.
- Emplee el soporte después de haber terminado el montaje. Un soporte incompleto podría volcar o podría hacer que se cayera el teclado.
- Ponga siempre el soporte sobre una superficie plana y estable. Si se pone el soporte en una superficie inestable puede causar problemas y caídas del soporte o del teclado, o daños personales.
- No emplee el soporte para nada que no sea para el propósito para el que ha sido diseñado. El soporte no está diseñado para soportar nada que no sea el teclado especificado. Si se pone cualquier otro objeto que no sea el teclado especificado sobre el soporte, tal objeto podría caerse o podría volcar el teclado. No aplique fuerza excesiva en el teclado porque podría ocasionar el vuelco del soporte o la caída del teclado.
- No aplique fuerza excesiva en el teclado porque puede causar la caída del soporte o la del mismo teclado.
- Asegúrese de que el soporte esté bien fijado y seguro, y que todos los tornillos se hayan apretado bien antes de utilizarlo. De lo contrario, podría caerse el soporte con el teclado, o podría ocasionar daños al usuario.
- Para desmontar las unidades, invierta la secuencia de montaje facilitada a continuación.

日本語

⚠ 安全上のご注意

組立作業、およびご使用前に、必ずこの「安全上のご注意」をお読みください。

ここに示した注意事項は、製品を安全に正しくご使用いただき、お客様や他の方々への危害や財産への損害を未然に防止するためのものです。必ずお守りください。

記号表示について

この説明書に表示されている記号には、次のような意味があります。

- ⚠ 「ご注意ください」という注意喚起を示します。
- ⊘ 「しないでください」という「禁止」を示します。
- ❗ 「必ず実行」してくださいという強制を示します。

⚠ 注意

以下の内容を無視した取り扱いをすると、傷害を負う可能性、または、物的損害が発生する可能性があります。

- ❗ 部品をまちがえたり、向きをまちがえないように注意して、手順どおりに組み立てる。
- ❗ 組み立ては、必ず2人以上で行なう。
- ❗ 部品の取り付けは、必ず付属のネジを使用する。
付属のネジ以外のネジを使用すると、他の部品を傷つけたり、スタンドとしての機能を果たさなくなったりします。
- ❗ スタンド / キーボードは、組み立てが完了した状態で使用する。
未完成の状態で使用すると、キーボードが落ちたり、スタンドが転倒して危険です。
- ⊘ 傾斜地や不安定な場所に設置しない。
スタンドが転倒してキーボードが放物したり、お客様がけがをしったりする原因になります。
- ⊘ 指定のキーボード以外の目的に使用しない。
指定のキーボード以外のものは取り付けられません。また、指定のキーボード以外のものをのせたり、スタンドののり、スタンドにもたれ掛かったりすると、のせているものが落ちたり、スタンドが転倒して危険です。
- ⊘ スタンドの上のキーボードに必要な以上の力を加えない。
スタンドが転倒したりして危険です。
- ⊘ 使用前に安全点検をする。
使用する前に、ネジが確実に締まっているか、必ず確認してください。ネジがゆるんでいると、スタンドが転倒してキーボードが放物したり、お客様がけがをしったりする原因になります。
- ❗ スタンドを分解するときは、組み立てと逆の手順で行なう。

中文

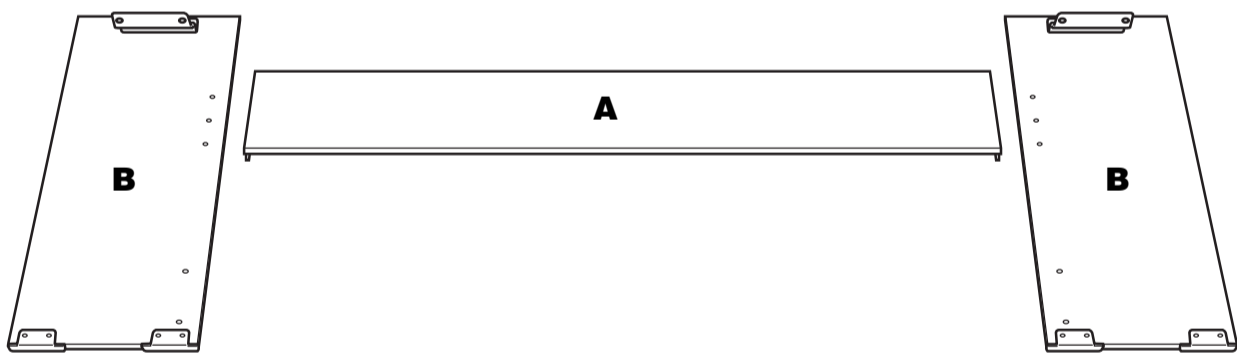
⚠ 小心

在组装或使用键盘支架前，请仔细阅读这些注意事项。

这些注意事项用于确保安全使用支架以及防止您和他人受伤。
只要遵循这些注意事项，您便可长期使用安全使用键盘支架。

- 请注意不要混淆任何部件，并务必以正确方向安装所有部件。请根据下列顺序进行组装。
- 至少应由2个人执行组装。
- 组装支架时，请务必使用附带的螺钉。使用任何其他螺钉可能会造成组装不牢固，从而导致键盘和支架损坏。
- 请务必在组装完成后使用支架。若组装未完成可能会造成支架翻倒以及键盘的损坏。
- 务必将支架放在平坦、稳定的表面上。将支架放在不平的表面上可能会造成其不稳或翻倒，从而导致键盘跌落且可能使人员受伤。
- 请勿将本支架用于其设计用途之外的任何其它用途。本支架专为指定键盘设计。若将指定键盘以外的其它物体放在支架上可能会造成物件跌落或支架翻倒。
- 请勿对键盘用力过大，否则可能会造成支架翻倒或键盘跌落。
- 在使用前请确保支架稳固安全，且所有螺钉都被拧紧。否则，支架可能会翻倒，键盘可能会跌落，或者可能会造成使用者受伤。
- 若要进行拆卸，请将上述组装步骤顺序颠倒即可。

Assembly Parts / Bauteile / Éléments à assembler / Partes del conjunto / 組み立て部品 / 组装用部件

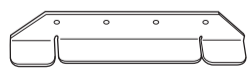


- Ⓒ 6 x 14 mm screws (6 pcs.)
- Ⓒ 6 x 14-mm-Schrauben (6 St.)
- Ⓒ Vis de 6 x 14 mm (6 pièces)
- Ⓒ Tornillos de 6 x 14 mm (6 uds.)
- Ⓒ 6 x 14 mm ネジ (x 6)
- Ⓒ 6 x 14 mm 螺钉 (6 pcs.)



- Ⓓ 5 x 16 mm screws (4 pcs.)
- Ⓓ 5 x 16-mm-Schrauben (4 St.)
- Ⓓ Vis de 5 x 16 mm (4 pièces)
- Ⓓ Tornillos de 5 x 16 mm (4 uds.)
- Ⓓ 5 x 16 mm ネジ (x 4)
- Ⓓ 5 x 16 mm 螺钉 (4 pcs.)

Attach these brackets when locating the keyboard away from a wall.
Bringen Sie diese Beschläge an, wenn Sie das Keyboard nicht vor einer Wand aufstellen.
Servez-vous de ces équerres lorsque le clavier est placé loin du mur.
Acople estas abrazaderas cuando coloque el teclado separado de la pared.
楽器を壁から離れた場所に置くときに使用
当将键盘远离墙壁放置时，安装这些托架。



- Ⓔ Anti-fall brackets (2 pcs.)
- Ⓔ Kippschutzwinkel (2 St.)
- Ⓔ Équerres de prévention des chutes (2 pièces)
- Ⓔ Abrazaderas para evitar caídas (2 uds.)
- Ⓔ 転倒防止用具 (x 2)
- Ⓔ 防跌落托架 (2 pcs.)



- Ⓕ 3.5 x 16 mm screws (4 pcs.)
- Ⓕ 3.5 x 16-mm-Schrauben (4 St.)
- Ⓕ Vis de 3,5 x 16 mm (4 pièces)
- Ⓕ Tornillos de 3,5 x 16 mm (4 uds.)
- Ⓕ 3.5 x 16 mm ネジ (x 4)
- Ⓕ 3.5 x 16 mm 螺钉 (4 pcs.)

Keyboard Stand Assembly

- Have a Phillips-head (+) screwdriver ready.

The parts shown in the "Assembly Parts" illustration will be used. Follow the assembly instructions and select the parts as needed.

Zusammenbau und Aufstellung

- Sie benötigen einen Kreuzschlitzschraubendreher (+).

Es werden die in der "Bauteile"-Zeichnung abgebildeten Teile verwendet. Folgen Sie beim Zusammenbau den Anweisungen, und wählen Sie die jeweils benötigten Teile.

Assemblage du support de clavier

- Munissez-vous d'un tournevis Phillips (cruiciforme).

Les éléments qui sont représentés sur la figure intitulée "Éléments à assembler" seront utilisés. Veuillez vous conformer aux instructions d'assemblage et sélectionner les éléments nécessaires.

Conjunto del soporte del teclado

- Tenga preparado un destornillador de cabeza en cruz (+).

Se usarán las partes mostradas en la ilustración de "Partes del conjunto". Siga las instrucciones de montaje y seleccione las partes a medida que se requieran.

キーボードスタンドの組み立て方

- プラス (+) のドライバーを用意します。

すべての部品を取り出し、部品がすべてそろっているかイラストを参照して確認します。
組み立て手順に従って必要な部品を使用します。

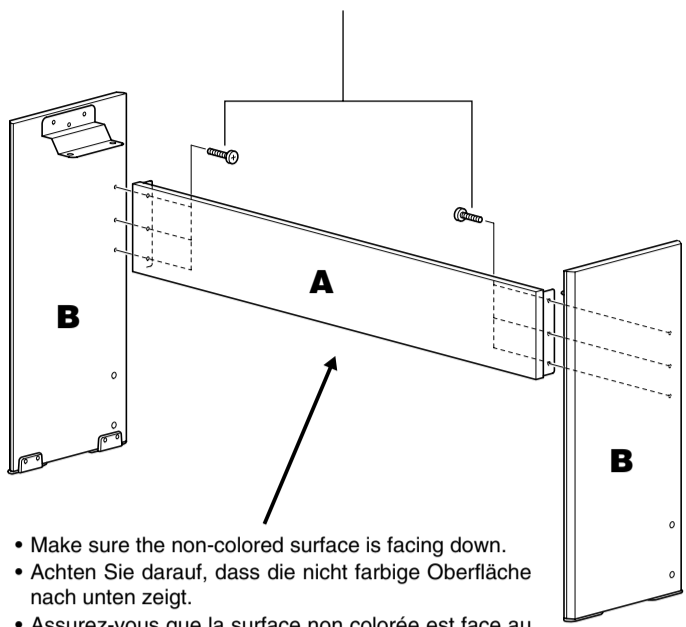
鍵盤支架的组装

- 准备一把十字螺丝刀。

将用到“组装用部件”图中所示的部件。请按照组装说明进行操作并根据需要选择部件。

1

- 6 x 14 mm screws (6 pcs.)
- 6 x 14-mm-Schrauben (6 St.)
- Vis de 6 x 14 mm (6 pièces)
- Tornillos de 6 x 14 mm (6 uds.)
- 6 x 14 mm ネジ (x 6)
- 6 x 14 mm 螺钉 (6 pcs.)



- Make sure the non-colored surface is facing down.
- Achten Sie darauf, dass die nicht farbige Oberfläche nach unten zeigt.
- Assurez-vous que la surface non colorée est face au sol.
- Asegúrese de que la superficie sin color está hacia abajo.
- 着色していない面を下側にしてください。
- 務必将没有涂色的一面朝下。

1 Attach A to B.

Attach A using screws ●.

CAUTION

- Be careful not to drop the parts or touch the sharp metal fittings.
- If you want to use the optional pedal unit, install the unit before going on to the next step. The assembly instructions are included with the pedal unit.

1 Bringen Sie A an B an.

Bringen Sie A mit den Schrauben ● an.

VORSICHT

- Lassen Sie die Teile nicht fallen und kommen Sie nicht mit den scharfen Metallteilen in Berührung.
- Wenn Sie die optionale Pedaleinheit verwenden möchten, installieren Sie die Einheit, bevor Sie mit dem nächsten Schritt fortfahren. Die Montageanweisungen liegen der Pedaleinheit bei.

1 Fixez A sur B.

Fixez A à l'aide des vis ●.

ATTENTION

- Prenez soin de ne pas faire tomber les parties ni de toucher les éléments métalliques tranchants.
- Pour utiliser l'unité des pédales proposée en option, il faut d'abord installer celle-ci avant de passer à l'étape suivante. Les instructions d'assemblage sont fournies avec l'unité.

1 Acople A a B.

Coloque A con los tornillos ●.

ATENCIÓN

- Tenga cuidado para que no se caigan las piezas y no toque los accesorios de metal afilados.
- Si quiere utilizar la unidad de pedal opcional, instálala antes de ir al siguiente paso. Las instrucciones de montaje están incluidas en la propia unidad.

1 A を B に固定します。

A を ● のネジで固定します。

注意

- ・部品を落としたり、金具部分に触れてけがをしないようにしてください。
- ・ペダルユニット（別売）をご利用の場合は、次の手順に進む前に、ペダルユニットを取り付けてください。組立方法は、ペダルユニットに付属の組立説明書をご覧ください。

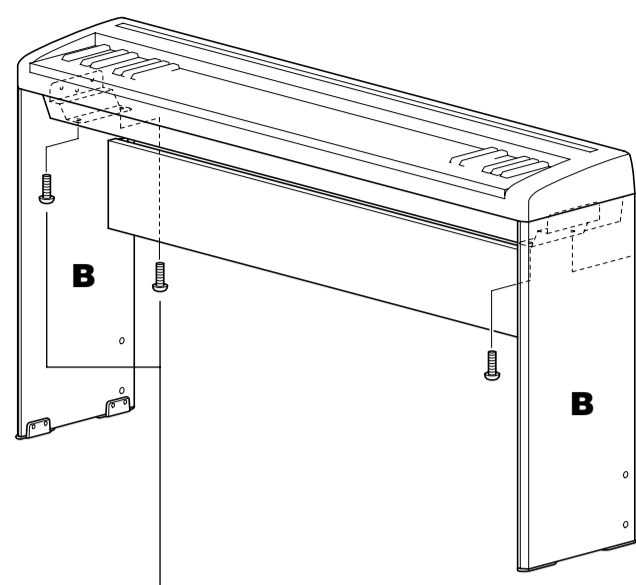
1 将 A 安装到 B 上。

用螺钉 ● 安装 A。

注意

- ・请注意不要使部件跌落或碰触尖锐金属配件。
- ・如果您想使用选购的踏板单元，请先安装该单元再执行下一步骤。踏板单元附带组装说明书。

2-3



- 5 x 16 mm screws (4 pcs.)
- 5 x 16-mm-Schrauben (4 St.)
- Vis de 5 x 16 mm (4 pièces)
- Tornillos de 5 x 16 mm (4 uds.)
- 5 x 16 mm ネジ (x 4)
- 5 x 16 mm 螺钉 (4 pcs.)

2 Put the keyboard on the stand.

Carefully place the keyboard on the side boards. Slowly move the keyboard so that the holes on the bottom of the keyboard are properly aligned with the holes on the angle brackets, then lightly tighten the screws ●.

CAUTION

- Be careful not to drop the keyboard or to get your fingers caught between the keyboard and the stand parts.

3 Fix the keyboard to the stand.

Tighten the screws ● securely. Be careful the sides of the stand are flush with the keyboard and that none of the upper part of B shows beyond the keyboard.

2 Bringen Sie das Keyboard auf dem Stativ an.

Plazieren Sie das Keyboard vorsichtig auf den Seitenplatten. Verschieben Sie das Keyboard langsam, bis die Löcher in der Bodenplatte des Keyboards genau über den Löchern in den Metallwinkeln liegen, und ziehen Sie dann die Schrauben ● leicht an.

VORSICHT

- Lassen Sie das Keyboard nicht fallen und achten Sie darauf, nicht mit den Fingern zwischen das Keyboard und die Stativteile zu geraten.

3 Befestigen Sie das Keyboard auf dem Stativ.

Ziehen Sie die Schrauben ● fest an. Sorgen Sie dafür, dass die Seiten des Stativs auf einer Höhe mit dem Keyboard sind und dass der obere Teil von B nicht über das Keyboard hinausragt.

2 Posez le clavier sur le pupitre.

Placez doucement le clavier contre les panneaux latéraux. Déplacez doucement le clavier de sorte à aligner correctement les trous de sa partie inférieure avec ceux des équerres de suspension, puis resserez légèrement les vis ●.

ATTENTION

- Prenez garde à ne pas laisser tomber le clavier ou à vous coincer les doigts entre le clavier et les éléments du pupitre.

3 Fixez le clavier sur le support.

Resserez correctement les vis ●. Assurez-vous que les côtés du support effleurent le clavier et qu'aucune partie supérieure de B ne dépasse le clavier.

2 Coloque el teclado en el soporte.

Coloque con cuidado el teclado en los paneles laterales. Desplace suavemente el teclado de forma que los orificios de la parte inferior estén bien alineados con los orificios de las abrazaderas angulares y después apriete ligeramente los tornillos ●.

ATENCIÓN

- Evite la caída del teclado y procure no pillar sus dedos entre el teclado y las partes del soporte.

3 Instale el teclado en el soporte.

Apriete firmemente los tornillos ●. Procure que los laterales del soporte estén alineados con el teclado y que la parte B no sobresalga del teclado.

2 スタンドに楽器を乗せます。

注意して楽器をスタンドに乗せます。
金具の穴と楽器の下側の穴が合うように、ゆっくりと楽器の位置を調節して、●のネジで仮留めしてください。

注意

- ・指をはさんだり、楽器を落としたりしないよう、十分ご注意ください。

3 楽器をスタンドに固定します。

B の上部が楽器からはみ出ないように、楽器の位置を調節してから、●のネジをきつく締めて固定します。

2 将键盘放在支架上。

将键盘小心地放在侧板上。
慢慢移动键盘，使键盘底部的孔正确对准角托架的孔，然后稍稍拧紧螺钉 ●。

注意

- ・请注意不要使键盘跌落或让您的手指被夹在键盘和支架部件之间。

3 将键盘固定到支架上。

牢牢拧紧螺钉 ●。注意支架的侧面应与键盘齐平，使 B 上部没有任何部件超出键盘高度。

If there is no wall immediately behind the instrument, be sure to complete the assembly instructions below to make the instrument/stand as stable as possible.

Wenn das Instrument nicht direkt mit dem Rücken zur Wand steht, achten Sie darauf, die nachstehenden Montageanweisungen auszuführen, damit das Instrument/Stativ so stabil wie möglich steht.

Si l'instrument n'est pas adossé à un mur, il faudra veiller à suivre scrupuleusement les instructions d'assemblage de sorte à rendre l'instrument aussi stable que possible.

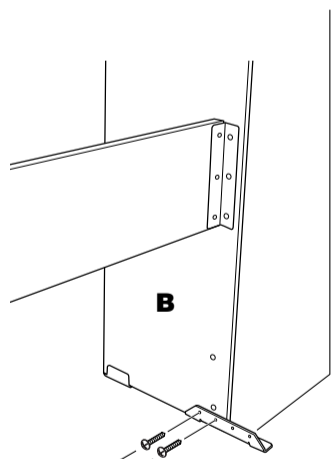
Si el instrumento no está directamente apoyado en la pared, asegúrese de seguir las instrucciones de montaje siguientes para que el instrumento y el soporte estén lo más estables posible.

楽器のすぐ後ろに壁がない場合は、転倒防止のため、必ず以下の手順を行ってください。

如果乐器后方没有墙壁，请按照以下说明完成组装，尽量使乐器 / 支架稳定。

4-5

- Anti-fall brackets (2 pcs.)
- Kippschutzwinkel (2 St.)
- Equerres de prévention des chutes (2 pièces)
- Abrazaderas para evitar caídas (2 uds.)
- 転倒防止用具 (x 2)
- 防跌落托架 (2 个)



- 3.5 x 16 mm screws (4 pcs.)
- 3.5 x 16-mm-Schrauben (4 St.)
- Vis de 3,5 x 16 mm (4 pièces)
- Tornillos de 3,5 x 16 mm (4 uds.)
- 3.5 x 16 mm ネジ (x 4)
- 3.5 x 16 mm 螺钉 (4 pcs.)

4 Retirez les parties fixées sur la partie inférieure de B.

Ne retirez que les deux parties situées sur le côté arrière.

5 Fixez ● sur B.

Fixez ● à l'aide des vis ●.

ATTENTION

- Ne resserez pas trop les vis afin de ne pas endommager les trous correspondants.
- Conservez soigneusement les vis et les parties que vous avez retirées à l'étape 4. Veillez à les fixer à nouveau lorsque les équerres de prévention des chutes ne sont pas installées.

4 Retire las piezas acopladas en la parte inferior de B.

Retire solo las dos de la parte posterior.

5 Acople ● a B.

Coloque ● con los tornillos ●.

ATENCIÓN

- No apriete demasiado los tornillos, porque podrían dañarse los orificios.
- Guarde las piezas y los tornillos retirados en el paso 4. Asegúrese de colocarlos cuando no estén puestas las abrazaderas para evitar caídas.

4 B の底面についている部品を取りはずします。

後ろ側にある 2 つのみ取りはずします。

5 ● を B に取り付けます。

● のネジで ● を固定します。

注意

- ・ネジをきつく締めすぎると、ネジ穴が破損することがありますのでご注意ください。
- ・ 4 で取りはずした部品とネジは、大切に保管してください。スタンドから転倒防止用具を取りはずして使うときには、再度取り付けてください。

4 拆下固定在 B 底部的部件。

只拆下背面的 2 个部件。

5 将 ● 安装到 B 上。

用螺钉 ● 安装 ●。

注意

- ・请勿将螺钉拧得过紧，否则螺钉孔可能会损坏。
- ・请保存好步骤 4 中拆下的部件和螺钉。当未安装防跌落托架时，请务必安装这些部件和螺钉。

4 Remove the parts attached on the bottom of B.

Remove only the two on the back side.

5 Attach ● to B.

Attach ● using the screws ●.

CAUTION

- Do not tighten the screws too much, or the screw holes may be damaged.
- Keep the parts and the screws removed in step 4. Make sure to attach them when the anti-fall brackets are not installed.

4 Entfernen Sie die an der Unterseite von B angebrachten Teile.

Entfernen Sie nur die zwei Teile an der Rückseite.

5 Bringen Sie ● an B an.

Bringen Sie ● mit den Schrauben ● an.

VORSICHT

- Ziehen Sie die Schrauben nicht zu fest an, sonst könnten die Schraubenlöcher beschädigt werden.
- Bewahren sie die in Schritt 4 entfernten Teile und Schrauben auf. Achten Sie darauf, sie anzubringen, wenn die Kippschutzwinkel nicht montiert werden.

Post-assembly checklist

Once you've assembled the stand, check the following points:

- Are there any parts left over?
→ If so, read the assembly instructions again and correct any mistakes you might have made.
- Is the instrument clear of doors and other movable fixtures?
→ If not, move the instrument to an appropriate location.
- Does the instrument make a rattling noise when you play it or move it?
→ If so, properly tighten all screws.
- Also, if the keyboard makes a creaking noise or seems unsteady when you play it, refer carefully to the assembly instructions and diagrams and retighten all screws.

Checkliste für nach dem Zusammenbau

Nach dem Zusammenbau des Stativs sollten Sie folgende Punkte überprüfen:

- Sind Teile übriggeblieben?
→ Ist dies der Fall, dann lesen Sie die Zusammenbauanleitung noch einmal durch stellen die Fehler richtig, die Ihnen vielleicht unterlaufen sind.
- Steht das Instrument in genügendem Abstand von Türen und anderen beweglichen Objekten?
→ Wenn nicht, finden Sie einen geeigneteren Standort für das Instrument.
- Klappert das Instrument, wenn Sie es spielen oder bewegen?
→ Ist dies der Fall, dann ziehen Sie noch einmal alle Schrauben fest.
- Wenn das Keyboard quietschende Geräusche von sich gibt oder wacklig erscheint, wenn Sie es spielen, lesen Sie noch einmal sorgfältig die Zusammenbauanleitung durch und ziehen Sie alle Schrauben fest.

Liste de vérification après assemblage

Une fois votre pupitre monté, vérifiez les points suivants :

- Reste-t-il des éléments inutilisés ?
→ Dans ce cas, lisez à nouveau les instructions de montage et rectifiez les erreurs éventuelles que vous aurez commises.
- L'instrument est-il placé hors d'atteinte des portes ou de tout autre objet mobile ?
→ Si tel n'est pas le cas, déplacez l'instrument vers un emplacement approprié.
- Entendez-vous un bruit de ferraille lorsque vous jouez de l'instrument ou le déplacez ?
→ Si tel est le cas, resserez correctement toutes les vis.
- Si le clavier émet des grincements ou semble instable lorsque vous en jouez, consultez attentivement les instructions et les schémas de montage et resserez toutes les vis.

Lista de comprobaciones una vez realizado el montaje

Después de montar el soporte, compruebe los puntos siguientes:

- ¿Ha sobrado alguna pieza?
→ En caso afirmativo, lea de nuevo las instrucciones de montaje y corrija los posibles errores.
- ¿Se encuentra el instrumento a una distancia suficiente de puertas y otros elementos móviles?
→ Si no es así, coloque el instrumento en un lugar adecuado.
- ¿Produce el instrumento ruidos extraños cuando lo toca o mueve?
→ En caso afirmativo, apriete correctamente todos los tornillos.
- De igual forma, si el teclado produce sonidos extraños o parece inestable cuando lo toca, lea atentamente las instrucciones y diagramas de montaje y apriete de nuevo todos los tornillos.

組み立てチェックリスト

組み立て後、必ず以下の点をチェックしてください。

- ・部品が残っていませんか？
→組み立て手順を再確認してください。
- ・部屋のドアなどにあたりませんか？
→あたらない位置に移動してください。
- ・楽器 / スタンドがゆれませんか？
→ネジを確実に締めてください。
- ・使用中に楽器がきしむ、横ゆれる、グラつくなどの症状がでたら、組み立て図に従って各部のネジを締め直してください。

组装后的检查清单

支架组装完成后，请检查下列要点：

- 是否有任何部件遗留下来？
→ 如果有遗留，请再次阅读组装说明，并修正任何错误。
- 乐器周围是否有门和其它可移动家具？
→ 如果有，请将乐器移动到合适位置。
- 当您弹奏或移动乐器时，乐器是否发出嘎吱的噪声？
→ 如果存在噪声，请正确拧紧所有螺钉。
- 此外，如果在弹奏键盘时其发出吱吱的噪声或者看上去不稳，请仔细阅读组装说明及示意图，并重新拧紧所有螺钉。



U.R.G., Pro Audio & Digital Musical Instrument Division, Yamaha Corporation © 2007 Yamaha Corporation

WK88000 707POAP1.4-01A0 Printed in China

Free Manuals Download Website

<http://myh66.com>

<http://usermanuals.us>

<http://www.somanuals.com>

<http://www.4manuals.cc>

<http://www.manual-lib.com>

<http://www.404manual.com>

<http://www.luxmanual.com>

<http://aubethermostatmanual.com>

Golf course search by state

<http://golfingnear.com>

Email search by domain

<http://emailbydomain.com>

Auto manuals search

<http://auto.somanuals.com>

TV manuals search

<http://tv.somanuals.com>