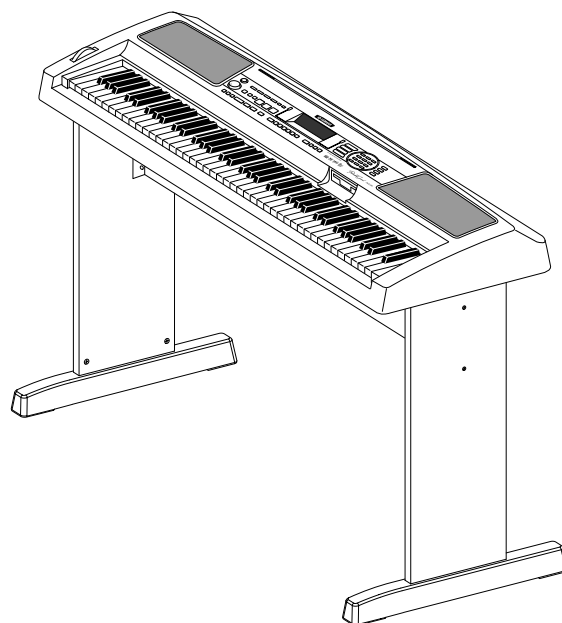


# KEYBOARD STAND LW-15

## SERVICE MANUAL



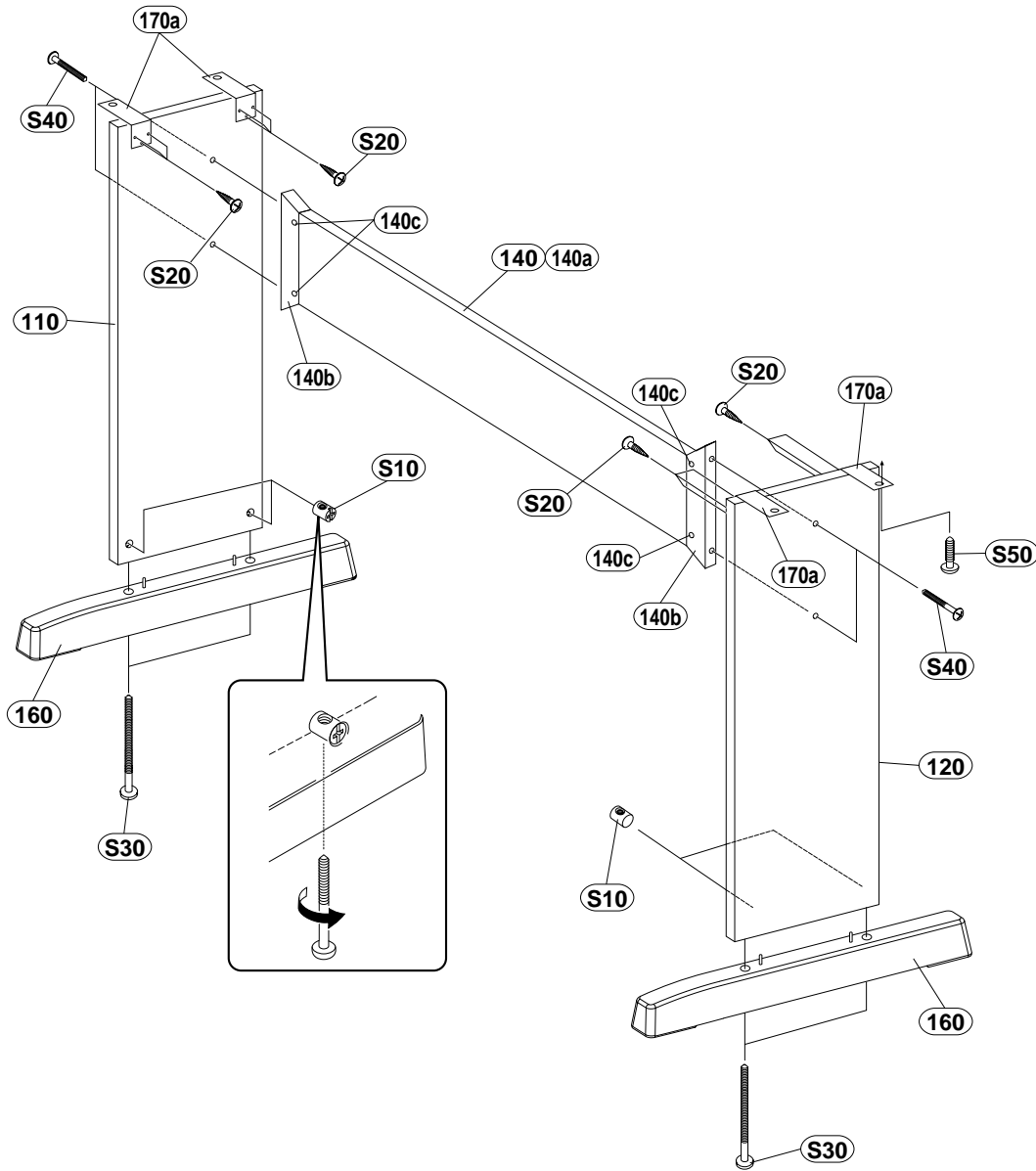
PK 001699

20021220-9000



HAMAMATSU, JAPAN

# STAND ASSEMBLY(スタンドAss'y)

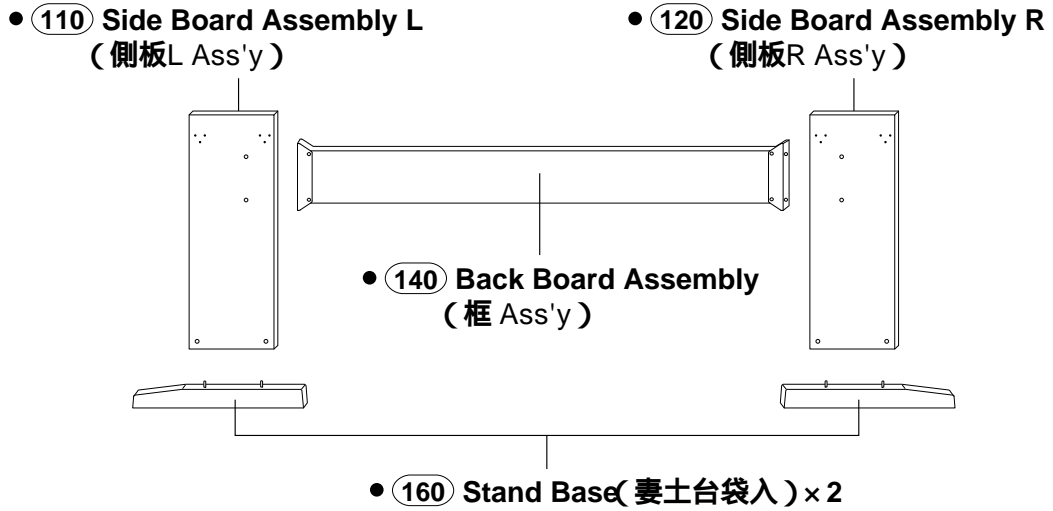


REF NO.	PART NO.	DESCRIPTION	部 品 名	REMARKS	QTY	RANK
*	110	WA698000	STAND ASSEMBLY	同 梱 品 セ ッ ト	LW-15 (WA76260)	
*	120	WA760800	Side Board Assembly L	側 板 L A s s ' y		
*	120	WA760800	Side Board Assembly R	側 板 R A s s ' y		
*	140	WA761200	Back Board Assembly	框 A s s ' y		
	140a	--	Back Top Board	ス タ ン ド 框	(WA76130)	
*	140b	WA694800	Angle Bracket	框 補 強 金 具		2
	140c	EP030190	Bind Head Tapping Screw-1	+ バ イ ン ド T P 1 種		8 01
	160	V8386300	Stand Base Gray	妻 土 台 袋 入		2 06
	170	--	Stay Set	ア ン グ ル セ ッ ト	(V934040)	
	170a	V9097900	Angle Bracket, ST	S T . ア ン グ ル		4 01
*	180	WA761400	Screw Set	ネ ジ セ ッ ト		
*	S10	WA761400	Screw Set	ネ ジ セ ッ ト		4 01
	S20	ET400070	Joint Connector	ジ ョ イ ン ト コ ネ ク タ ー		4 01
	S20	EP030260	Bind Head Tapping Screw-1	+ バ イ ン ド T P 1 種		12 01
	S30	V4160900	Truss Head Screw	+ ト ラ ス 尖 り 先 小 ネ ジ 棒 先		4 01
	S40	V8507500	Truss Head Screw	+ ト ラ ス 尖 り 先 小 ネ ジ 棒 先		4 01
	S50	VP090000	Truss Head Screw	+ ト ラ ス 小 ネ ジ		4 01

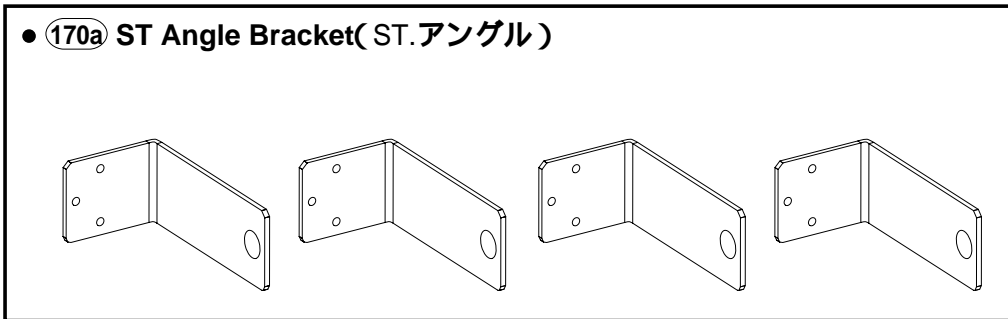
\*: New Parts

RANK: Japan only

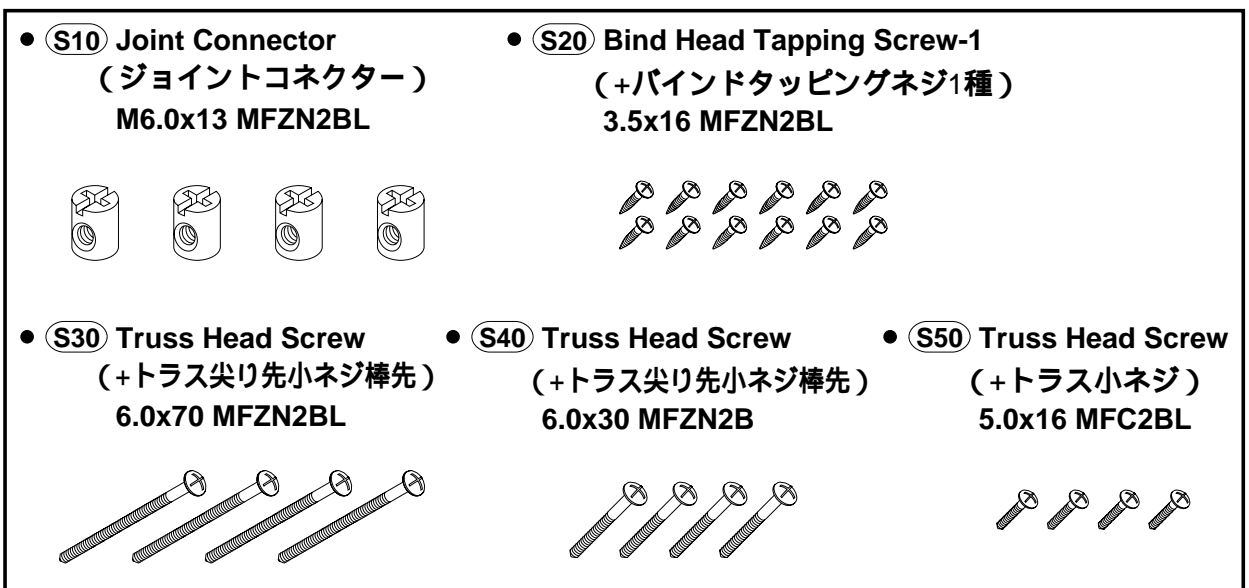
# PACKING LIST(パッキングリスト)



• (170) Stay Set (アングルセット)



• (180) Screw Set (ネジセット)



## Free Manuals Download Website

<http://myh66.com>

<http://usermanuals.us>

<http://www.somanuals.com>

<http://www.4manuals.cc>

<http://www.manual-lib.com>

<http://www.404manual.com>

<http://www.luxmanual.com>

<http://aubethermostatmanual.com>

Golf course search by state

<http://golfingnear.com>

Email search by domain

<http://emailbydomain.com>

Auto manuals search

<http://auto.somanuals.com>

TV manuals search

<http://tv.somanuals.com>