

# YGDAI cards for digital mixing consoles

- |                            |                   |
|----------------------------|-------------------|
| DIGITAL CASCADE KIT        | <b>CD8-CS KIT</b> |
| DIGITAL I/O CARD (adat)    | <b>CD8-AT</b>     |
| DIGITAL I/O CARD (YAMAHA)  | <b>CD8-Y</b>      |
| DIGITAL I/O CARD (AES/EBU) | <b>CD8-AE</b>     |
|                            | <b>CD8-AE-S</b>   |
| DIGITAL I/O CARD (TDIF-1)  | <b>CD8-TDII</b>   |
| AD/DA CARD                 | <b>CD8-AD</b>     |
| AD CARD                    | <b>CD8-AD-S</b>   |

**T**hank you for purchasing an I/O card for a Yamaha digital mixing console. Refer to the owner's manual of the console for installation. The connecting screws are also used to connect the ground. Tighten them securely.

**N**ous vous remercions d'avoir acquis une carte I/O (entrées/sorties) pour console de mixage numérique Yamaha. Voyez le manuel de la console pour savoir comment installer la carte. Comme les vis servent aussi à mettre la carte à la terre, vous devez bien les serrer.

**V**ielen Dank, daß Sie sich für eine I/O-Platine für ein Digitalmischpult von Yamaha entschieden haben. Hinweise für den Einbau entnehmen Sie bitte der Bedienungsanleitung Ihres Pults. Da die Befestigungsschrauben auch für die Erdung verwendet werden, müssen Sie sie vollständig festdrehen.

**M**uchas gracias por la adquisición de esta tarjeta de entrada/salida para una consola de mezcla digital Yamaha. Con respecto a la instalación, consulte el Manual de instrucciones apropiado. Los tornillo de conexión se utilizan también para la puesta a tierra. Apriételes con seguridad.

**こ**の度はヤマハ デジタル ミキシングコンソール用I/Oカードをお買い上げいただき、ありがとうございます。取付けは、コンソール本体の取扱説明書を参照してください。接続ネジはアース兼用ですのでしっかりと締めてください。

## ■ CD8-CS KIT

This is a digital cascade card.

Il s'agit d'une carte pour cascade numérique.

Dies ist eine digitale Cascade-Platine.

Ésta es una tarjeta de cascada digital.

デジタル・カスケード・カードです。

## ■ CD8-AT, CD8-Y, CD8-AE

These eight channel digital I/O cards can be used for ADAT, YAMAHA, and AES/EBU formats.

Ces cartes I/O numériques à 8 canaux peuvent servir pour les formats ADAT, YAMAHA et AES/EBU.

Diese Platinen mit acht Digitalein- und -ausgängen sind für die Übertragung im ADAT-, YAMAHA- bzw. AES/EBU-Format gedacht.

Esta tarjeta de entrada/salida de ocho canales podrán utilizarse para formatos ADAT, YAMAHA, y AES/EBU.

ADAT, YAMAHA, AES/EBUのフォーマットにそれぞれ対応した8チャンネルのデジタルI/Oカードです。

## ■ CD8-AE-S

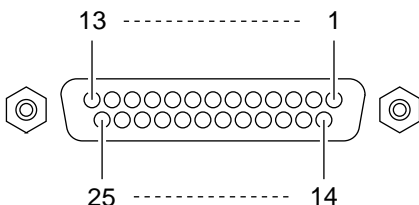
This is an eight channel digital I/O card for the AES/EBU format. The following figure shows the pin assignment of the connector.

Il s'agit d'une carte I/O numérique à 8 canaux pour le format AES-EBU. L'illustration suivante montre l'assignation des broches du connecteur.

Dies ist eine Analogplatine mit acht AES/EBU-Ein- und -ausgängen. Unten sehen Sie die Bedrahtung des Anschlusses.

Ésta es una tarjeta de entrada/salida digital de ocho canales para el formato AES/EBU. En la figura siguiente se muestra la asignación de contactos del conector.

AES/EBUフォーマットに対応した8チャンネルのデジタルI/Oカードです。接続端子のピンアサインは下の図のとおりです。



Signal		Data In Ch				Data Out Ch				Open	GND
		1-2	3-4	5-6	7-8	1-2	3-4	5-6	7-8		
Pin	Hot	1	2	3	4	5	6	7	8	9,11	10, 12, 13, 22, 23, 24, 25
	Cold	14	15	16	17	18	19	20	21		

## ■ CD8-TDII

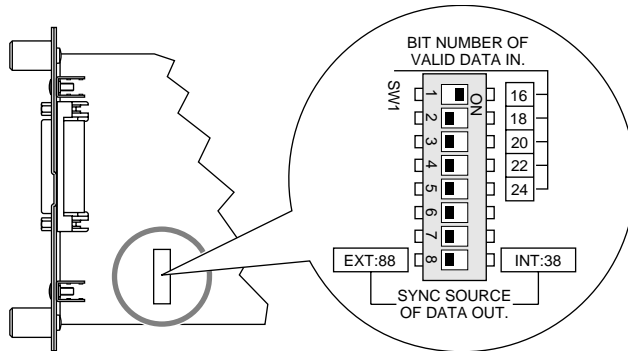
This is an eight channel digital I/O card for the TDIF-1 format. It has dip switches that specify the connected device (DA88/DA38). The default setting is for the DA88. If you are using a device other than the DA88, refer to the following figure to reset the switches.

Il s'agit d'une carte I/O numérique à 8 canaux pour le format TDIF-1. Elle est pourvue de commutateurs DIP dont les réglages sont fonction de l'instrument branché (DA88/DA38). Le réglage par défaut est celui du DA88. Si vous utilisez un autre instrument que le DA88, voyez l'illustration suivante pour voir comment régler les commutateurs.

Dies ist eine Digitalplatine mit acht Ein- und Ausgangskanälen im TDIF-1 Format. Über die DIP-Schalter können Sie den verwendeten Gerätetyp (DA88/DA38) einstellen. Ab Werk ist ein DA88 ausgewählt. Wenn Sie jedoch eine andere Maschine verwenden, sollten Sie die DIP-Schalter anhand nachfolgender Übersicht einstellen.

Ésta es una tarjeta de entrada/salida digital de ocho canales para el formato TDIF-1. Posee conmutadores DIP que especifican el dispositivo conectado (DA88/DA38). El ajuste inicial es para DA88. Si va a utilizar un dispositivo que no sea DA88, consulte la figura siguiente a fin de reajustar los conmutadores.

TDIF-1フォーマットに対応した8チャンネルのデジタルI/Oカードです。接続機器 (DA88/DA38) に対応するディップスイッチがあります。デフォルトはDA88です。それ以外の機器では下の図を参照してリセットしてください。



SWITCH		POSITION	
No.	Function	DA38	DA88*
1	16 bit	ON	ON
2	18 bit	OFF	OFF
3	20 bit	OFF	OFF
4	22 bit	OFF	OFF
5	24 bit	OFF	OFF
6	—	—	—
7	—	—	—
8	SYNC SOURCE	ON	OFF

\* Default

## ■ CD8-AD

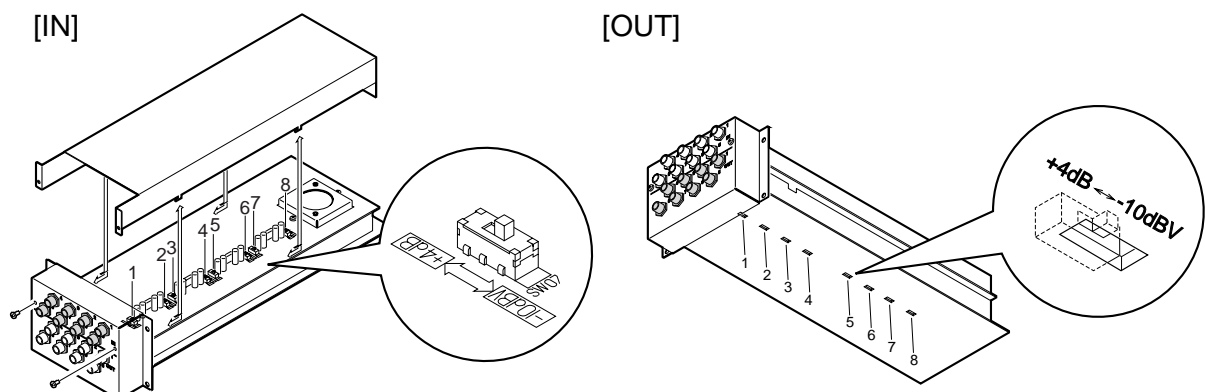
This is an eight channel analog I/O card. All the connectors are equipped with a switch that is used to select the I/O level. The default setting is  $-10\text{dBV}$  for all the switches. If you are using another type of device, refer to the following figure to change the setting. This card uses a forced-air cooling system. If the air flow is restricted and the internal temperature exceeds a specified level, a red LED behind the panel (next to output connector #8) lights up. In this case, consult your Yamaha service center.

Il s'agit d'une carte I/O analogique à 8 canaux. Tous les connecteurs sont dotés d'un commutateur qui permet de sélectionner le niveau d'entrée et de sortie. Le réglage par défaut est de  $-10\text{dBV}$  pour tous les commutateurs. Si vous utilisez un instrument d'un autre type, voyez l'illustration suivante pour voir comment modifier les réglages. Cette carte est refroidie par un système de ventilation forcée. Si la circulation d'air n'est pas bonne et si la température interne dépasse un certain seuil, un témoin rouge se trouvant derrière le panneau (à côté du connecteur 8) s'allume. Dans ce cas, veuillez consulter votre service après-vente Yamaha.

Dies ist eine Analogplatine mit acht Ein- und Ausgangskanälen. Alle Anschlüsse sind mit einem Schalter ausgestattet, mit dem Sie den Ein-/Ausgangspegel einstellen können. Ab Werk ist für alle Anschlüsse der Pegel  $-10\text{dBV}$  eingestellt. Je nach dem verwendeten Gerät müssen Sie den Pegel also ändern (siehe Abbildung). Diese Platine ist mit einem Lüftungssystem versehen. Wenn der Luftstrom behindert wird und die Temperatur im Innern den zulässigen Grenzwert überschreitet, leuchtet hinter der Blende eine rote Diode (neben Ausgang 8). Wenden Sie sich in dem Fall an eine anerkannte Yamaha-Kundendienststelle.

Ésta es una tarjeta de entrada/salida analógica de ocho canales. Todos los conectores disponen de un conmutador para seleccionar el nivel de entrada/salida. El ajuste inicial es  $-10\text{dBV}$  para todos los conmutadores. Si va a utilizar otro dispositivo, consulte la figura siguiente a fin de cambiar los ajustes. Esta tarjeta utiliza un sistema de enfriamiento por aire forzado. Si restringe el flujo de aire y la temperatura interna sobrepasa el nivel especificado, se encenderá un LED rojo situado detrás del panel (a continuación del conector de salida #8). En este caso, consulte a un centro de reparaciones Yamaha.

8チャンネルのアナログI/Oカードです。入出力レベルを選ぶスイッチを全ての端子が備えています。デフォルトは全て  $-10\text{dBV}$  ですので、それ以外の機器では下の図を参照して切替えてください。このカードは強制空冷を採用していますが、空気の循環に不具合を生じ、内部温度が規定以上に上昇した場合は、[OUT-#8]端子の左側に内蔵されている赤いランプ(LED)が点灯します。もし、ランプが点灯した場合はお近くのヤマハ電気音響製品サービス拠点にご相談ください。



## ■ CD8-AD-S

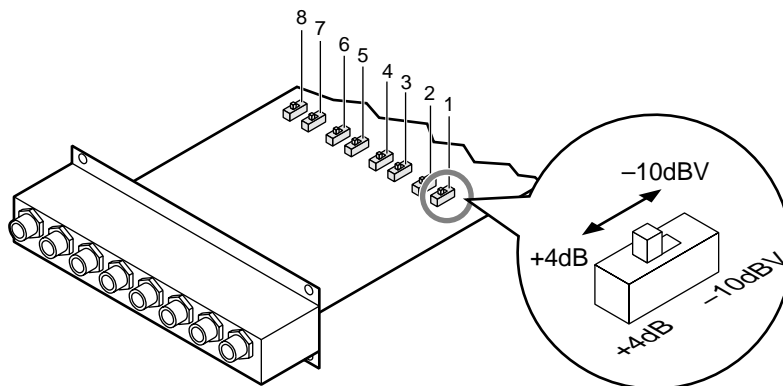
This is an eight channel analog input card. Set the switches according to the input level. The default settings are all +4 dB.

Voici une carte avec huit entrées analogiques. Réglez les commutateurs en fonction du niveau d'entrée désiré. Le réglage par défaut est "+4dB".

Diese Platine bietet acht Eingangskanäle. Stellen Sie die Schalter dem Eingangspegel entsprechend ein. Die Werkseinstellung lautet "+4dB".

Ésta es una tarjeta de entrada analógica de ocho canales. Ajuste los interruptores de acuerdo con el nivel de entrada. Los ajustes predeterminados son todos +4 dB.

8チャンネルのアナログ入力カードです。入力レベルに合わせてスイッチを設定します。デフォルトは全て+4dBです。



Input Terminals	GAIN switch	Actual Load Impedance	For Use With Nominal	Input Level		Connector
				Nominal	Max. Before Clip	
ANALOG INPUT 1-8	+4 dB -10 dBV	10 kΩ	600 Ω Lines	+4 dB (1.23 V)* -10 dBV (316 mV)**	+24 dB (12.3 V)* +10 dBV (3.16 V)**	Phone Jack (TRS) Balanced***

\* 0 dB is referenced to 0.775 V rms.

\*\* 0 dBV is referenced to 1.00 V rms.

\*\*\* Tip=HOT, Ring=COLD, Sleeve=GND

Sampling rate: 30.08 kHz — 50.88 kHz

For European Model

Purchaser/User Information specified in EN55103-1 and EN55103-2.

Conformed Environment: E1, E2, E3 and E4

Pour le modèle européen

Informations pour l'acheteur/usager spécifiées dans EN55103-1 et EN55103-2.

Environnement adapté: E1, E2, E3 et E4

Für das europäische Modell

Kunden-/Benutzerinformation nach EN55103-1 und EN55103-2.

Entspricht den Umweltschutzbestimmungen: E1, E2, E3 und E4

Modelo para Europa

Información sobre el comprador/usuario especificada en EN55103-1 y EN55103-2.

Entorno de acuerdo con: E1, E2, E3 y E4



## Free Manuals Download Website

<http://myh66.com>

<http://usermanuals.us>

<http://www.somanuals.com>

<http://www.4manuals.cc>

<http://www.manual-lib.com>

<http://www.404manual.com>

<http://www.luxmanual.com>

<http://aubethermostatmanual.com>

Golf course search by state

<http://golfingnear.com>

Email search by domain

<http://emailbydomain.com>

Auto manuals search

<http://auto.somanuals.com>

TV manuals search

<http://tv.somanuals.com>