



FPDS2A

FP6110A / DS550U

ヤマハ フットペダル / ドラムスツール / YAMAHA FOOT PEDAL / DRUM STOOL
 PÉDALE ET TABOURET DE BATTERIE YAMAHA / YAMAHA FUSSMASCHINE / SCHLAGEZUGHOCKER
 PEDALE / SEGGIOLINO DELLA BATTERIA YAMAHA /
 PEDAL DE BOMBO / SILLÍN DE BATERÍA YAMAHA / Yamaha 踏板 / 鼓凳

取扱説明書 / Owner's Manual / Mode d'emploi /
 Bedienungsanleitung / Manuale dell'utente /
 Manual del propietario / 用户说明书

日本語

このたびは、ヤマハフットペダルおよびドラムスツールをお買い上げいただきまして、まことにありがとうございます。お使いになる前にこの取扱説明書をよくお読みになり、安全に正しくお使いいただきますようお願いいたします。尚、この取扱説明書は大切に保管してください。

安全へのこころがけ

ご使用前に、この「安全へのこころがけ」をよくお読みの上正しくお使いください。(下記の注意を必ず守ってください。)
 特に小さなお子様には、最初にご家族の方、または指導者の方から取扱方法の指導をお願いいたします。

人身傷害の危険を防止するには

～以下の指示を必ず守ってください～

絵表示について
 この安全へのこころがけは製品を安全に正しくお使いいただき、お客様や他の人々への危害や財産への損害を未然に防止するために、いろいろな絵表示を使って説明しています。
 ● 絵表示の意味をよく理解してから、本文をお読みください。

- ⚠ 注意(危険・警告を含む)を促す内容があることを告げるものです。
- 🚫 禁止の行為を告げるものです。
- 行為を強制したり指示する内容を告げるものです。

警告 この表示を無視して誤った取扱いをすると、人が死亡又は重傷を負う危険の恐れがあります。

- ⚠ 先端が鋭利な部分に触れる時は十分な注意をしてください。機能上先端部分が針状になっている部品があります。けがの原因として使用しないでください。
- ⚠ 設置場所は床面が平らで丈夫な所にしてください。床が傾いている、段差がありますと不安定となり、転倒する恐れがあります。
- 椅子を運搬の際は、締め付けナットや締め付けボルトをしっかりと締め付けてからおこなってください。ネジがゆるんだ状態での運搬は、座面や脚部が落下する恐れがあり、けがの原因となります。
- ⚠ 椅子の上にとったり、踏み台にしないでください。転倒したり壊れたら事故となり、けがの原因となる恐れがあります。
- ⚠ ドラムセットは、多くのドラム本体やスタンド、シンバルが並べられていますので、周りで遊びますと顔や腕をぶつかる恐れがあります。大勢ですとドラムセットの転倒も起こしかねません。お子様がドラムセットの周りで遊ばないようしてください。
- ⚠ 地震による強い揺れで、ドラムセットが移動したり転倒する恐れがあります。地震の際は、ドラムセットに近づかないようにしてください。

注意 この表示を無視して誤った取扱いをすると、人が傷害を負ったり、財産が損害を受ける危険の恐れがある内容を示しています。

- ⚠ フットペダルの下や可動部に、手や足を挟まないでください。挟まれたけがの原因となります。
- ⚠ フットペダルを単品で使う場合も取扱いは十分注意してください。
- 演奏中にゆるみを生じないように、各固定ボルト・調整ボルトはしっかりと締め付けてください。
- よりスムーズなアクションを保持するために、可動部分には潤滑剤等の油を塗布してください。
- ⚠ スタンド等の脚を折りたたむ際、指に注意してください。指が挟まれてけがをする恐れがあります。
- バイブの端部及び内面にご注意ください。バリ等で指にけがをする恐れがあります。故意もくは不必要に指を突っ込まないでください。

* 製品の規格及び仕様は、改良のため予告なく変更する場合がありますのでご了承ください。

IK90050 R0
 Printed in China

ENGLISH

Thank you purchasing the Yamaha Foot pedal and Drum stool. Before you use, please thoroughly read this Owner's Manual and use the drum stool in a safe and proper manner. Also, please keep these instructions in a safe place for future reference.

PRECAUTIONS

Before using, please thoroughly read this "PRECAUTIONS" sheet and use the instrument in a safe manner. (Please follow the precautions listed below.)
 Parents or instructors should instruct children on how to properly use the instrument.

To prevent against accidents and injury

-Please follow the cautions listed below-

Display Symbols
 ● Icons are used to indicate and explain the precautions. To promote the safe and proper use of this product, and to protect you and others from injury and loss of personal property.
 ● Please read the precautions after you understand the meaning of the icons.

- ⚠ Caution (including danger, or warning). This mark indicates cautions in which you should pay close attention to.
- 🚫 Acts indicated with this icon are prohibited and should not be attempted.
- This icon indicates acts that you are urged to follow.

WARNING If this symbol is ignored and the equipment is used improperly, fatal injury to persons or serious damage could occur.

- ⚠ Take special care when handling parts with sharp edges or ends. Some parts, due to their function, are designed with spike ends. Improper handling can result in injury so take special care when handling. Also, do not use these parts as a tool or toy.
- ⚠ Always set the instrument on a flat and solid surface. Placement on a sloping, unstable surface or on steps may result in the instrument being unstable and overturning.
- When carrying the stool, make sure the wing bolt and nut are firmly tightened. Carrying the stool with a loose bolt or nut may cause the seat or leg section to drop resulting in injury.
- ⚠ Never stand or step on the stool. You may fall and damage the stool resulting in an accident and injury.
- ⚠ The drum set has many parts, stands and cymbals. Do not play or roughhouse around the drum set. You may hit your face or head. Many people roughhousing around the set may result in the set being overturned so children should refrain from playing around the set.
- ⚠ Stay away from the drum set if an earthquake occurs. If a strong vibration such as an earthquake should occur, be sure to stay well clear of the drum set.

CAUTION If this symbol is ignored and the equipment is used improperly, there is a danger of injury to persons handling the equipment, and material damage could occur.

- ⚠ Do not place your hands or feet under the foot pedal or into its moving parts. Doing so can result in pinched hands or feet, or injury.
- ⚠ When the foot pedal is used alone, pay close attention when handling or using.
- Firmly tighten all fixing and adjustment bolts to prevent them from coming loose during use.
- Occasionally apply a small amount of lubricant such as grease, etc., to moving parts to maintain smooth operation.
- ⚠ When folding the stand legs, etc., watch your fingers. Fingers may become pinched resulting in injury.
- Be careful around pipe ends and inside the pipe. Metal shavings, etc., may injure your fingers. Do not insert your fingers into the pipe on purpose or for any other reason.

* Specifications and design are subject to change without notice.

FRANÇAIS

Nous vous remercions d'avoir acquis cette pédale et se tabouret de batterie Yamaha. Lisez attentivement ce mode d'emploi avant de vous servir de l'instrument et du tabouret de la manière convenable. Conservez ce mode d'emploi pour référence ultérieure.

PRÉCAUTIONS

Avant tout, lisez ces PRÉCAUTIONS et faites usage de l'instrument de manière convenable. (Respectez les instructions ci-dessous.)
 Parents ou professeurs doivent apprendre aux enfants comment se servir de l'instrument de manière convenable.

Pour éviter tout accident ou blessure

- Respectez les précautions qui suivent -

Symboles affichés
 ● Des pictogrammes sont utilisés pour signaler et expliquer les précautions. Pour faciliter l'usage sûr et convenable de ce produit et protéger vous-même et ceux qui vous entourent contre une blessure ou la perte d'un produit que vous avez acquis.
 ● Veuillez lire les précautions ci-dessous après avoir noté le sens des pictogrammes.

- ⚠ Précaution (y compris danger, ou avertissement). Ce symbole signale des précautions que vous devez respecter fidèlement.
- 🚫 Les actions accompagnées de ce symbole sont interdites et ne doivent pas être tentées.
- Ce symbole signale une action que vous êtes vivement invité à effectuer.

Avertissement Si vous ne tenez pas compte de ce symbole et si l'appareil n'est pas utilisé convenablement, une blessure fatale ou un dommage irréversible peuvent survenir.

- ⚠ Soyez très attentif lorsque vous manipulez des pièces tranchantes ou pointues. Certaines pièces, en raison du rôle qu'elles sont appelées à jouer, présentent des extrémités pointues. Les manipuler sans discernement peut se traduire par une blessure, et vous devez donc être particulièrement attentif. Par ailleurs, n'utilisez pas ces pièces comme outil ou jouet.
- ⚠ Placez l'instrument sur une surface horizontale et solide. Sur une surface inclinée ou instable, ou sur des escaliers, l'instrument peut se renverser.
- Avant de transporter le tabouret, assurez-vous que le boulon et l'écrou papillon sont soigneusement serrés. Dans le cas contraire, le siège ou le pied peuvent tomber et provoquer un accident corporel.
- ⚠ Ne vous tenez pas droit sur le tabouret. Vous risquez de tomber et d'endommager le tabouret et de vous blesser.
- ⚠ La batterie comporte de nombreuses pièces, des supports et des cymbales. Ne jouez pas autour de la batterie car vous pourriez vous blesser au visage par mégarde. Si plusieurs personnes s'amuseent autour de la batterie, celle-ci peut se renverser; il est donc important de faire comprendre aux enfants qu'ils ne doivent pas jouer autour de la batterie.
- ⚠ En cas de tremblement de terre, éloignez-vous de la batterie. Si des secousses se produisent comme pendant un tremblement de terre, éloignez-vous de la batterie.

PRÉCAUTION Si vous ne tenez pas compte de ce symbole et si l'appareil n'est pas utilisé convenablement, une blessure ou un dommage peuvent survenir.

- ⚠ Ne placez pas vos mains ou vos pieds sous la pédale ni à proximité des pièces mobiles. Vous pourriez vous faire pincer les mains ou les pieds et être blessé.
- ⚠ Soyez attentif lorsque vous utilisez la pédale toute seule.
- Veillez à serrer soigneusement tous les boulons et écrous pour empêcher qu'ils ne se détachent pendant une exécution.
- De temps à autre et pour assurer un fonctionnement régulier, enduisez toutes les pièces mobiles d'un lubrifiant, etc.
- ⚠ Soyez prudent lorsque vous pliez les pieds du support, etc. Vous pouvez vous pincer les doigts et vous blesser.
- Soyez prudent lorsque vous devez toucher l'intérieur ou l'extérieur d'un tube. Des bavures, etc. peuvent vous blesser. N'introduisez pas vos doigts dans un tube, pour quelque raison que ce soit.

* Les caractéristiques et la présentation peuvent être modifiées sans avis préalable.

DEUTSCH

Zunächst einmal vielen Dank für den Kauf einer Fußmaschine und eines Schlagzeughockers von Yamaha. Bitte lesen Sie die Bedienungsanleitung vor Gebrauch aufmerksam durch und achten Sie auf sicheren und vorschriftsmäßigen Einsatz des Schlagzeughockers. Bewahren Sie die Anleitung anschließend für spätere Bezugnahme an einem sicheren Platz auf.

VORSICHTSMASREGELN

Lesen Sie vor Gebrauch dieses Blatt mit den VORSICHTSMASREGELN vollständig durch, und achten Sie auf sichere und vorschriftsmäßige Verwendung. (Beachten Sie bitte die nachstehenden Vorsichtsmaßnahmen.)
 Kinder sollten von den Eltern oder Lehrern in den vorschriftsmäßigen Gebrauch eingewiesen werden.

So vermeiden Sie Unfälle und Verletzungen

- Die nachstehenden Vorsichtsmaßnahmen bitte einhalten -

Symbole
 ● Vorsichtsmaßnahmen werden durch erläuternde Symbole angezeigt. Sie sollen einen sicheren und vorschriftsmäßigen Gebrauchs fördern und Sie sowie Andere vor Verletzungen und Sachschäden bewahren.
 ● Bitte lesen Sie die Vorsichtsregeln, nachdem Sie sich mit der Bedeutung der Symbole vertraut gemacht haben.

- ⚠ Vorsicht (auch Warnung oder Gefahr). Dieses Symbol macht auf Warnhinweise aufmerksam, die unbedingt zu beachten sind.
- 🚫 Durch dieses Symbol kenntlich gemachte Handlungen sind untersagt und sollten nicht versucht werden.
- Dieses Symbol kennzeichnet Handlungen, die Sie durchführen müssen.

WARNUNG Bei Nichtbeachtung eines der mit diesem Symbol gekennzeichneten Hinweises besteht die Gefahr eines unsachgemäßen Gebrauchs, der möglicherweise tödliche Verletzungen und/oder schwere Sachschäden nach sich zieht.

- ⚠ Seien Sie bei der Handhabung von Gegenständen mit scharfen Kanten oder Spitzen besonders vorsichtig. Manche Teile sind funktionbedingt als spitzer Dom ausgeführt. Unsachgemäße Behandlung solcher Teile kann Verletzungen nach sich ziehen. Solche Teile dürfen auch nicht als Werkzeug oder Spielzeug eingesetzt werden.
- ⚠ Stellen Sie das Instrument immer auf einer ebenen und stabilen Fläche auf. Bei Aufstellung auf einer schrägen, instabilen Fläche oder auf Stufen kann das Instrument umkippen.
- Vergewissern Sie sich vor dem Heben oder Tragen des Hockers, dass die Flügelschraube und die Mutter fest angezogen sind. Beim Heben in gelockertem Zustand kann das Untergestell herausrutschen und eine Verletzung verursachen.
- ⚠ Stellen Sie sich niemals auf den Hocker und verwenden Sie ihn nicht als Trittleiter. Sie könnten fallen und sich verletzen oder den Hocker beschädigen.
- ⚠ Das Schlagzeugset besteht aus vielen Teilen, Ständern und Cymbals. Kinder sollten niemals im Bereich des Schlagzeug spielen, da sie sich verletzen könnten. Wenn mehrere Personen um das Schlagzeug herum sitzen, kann dies zu Unfällen führen. Kindern sollte daher das Spielen in der Nähe des Schlagzeug untersagt werden.
- ⚠ Begeben Sie sich im Fall eines Erdbebens nicht in die Nähe des Schlagzeug. Wenn der Boden bebt, entfernen Sie sich unbedingt ausreichend weit vom Schlagzeug.

VORSICHT Bei Nichtbeachtung eines der mit diesem Symbol gekennzeichneten Hinweises besteht die Gefahr eines unsachgemäßen Gebrauchs, der möglicherweise Verletzungen des Benutzers und/oder Sachschäden nach sich zieht.

- ⚠ Hände und Füße nicht unter das Pedal oder in den Mechanismus bringen, da sie dort eingeklemmt werden könnten, was Verletzungen zur Folge haben kann.
- ⚠ Behandeln Sie die Fußmaschine bei alleinigem Gebrauch mit der entsprechenden Vorsicht.
- Ziehen Sie alle Befestigungs- und Einstellschrauben fest an, damit sich die Fußmaschine beim Spielen nicht löst.
- Schmieren Sie den Mechanismus gelegentlich mit etwas Öl oder Fett, damit er leichtgängig arbeitet.
- ⚠ Vorsicht beim Zusammenklappen von Ständerbeinen u. dg. Dabei kann man sich leicht die Finger einklemmen und verletzen.
- Vorsicht an Rohrdenden und in Rohrteilen. Hier können Grate und Metallspalter vorhanden sein, die Verletzungen verursachen. Fassen Sie nicht mit dem Finger in die Rohrdenden.

* Änderungen der technischen Daten und des Designs sind ohne Vorankündigung vorbehalten.

ITALIANO

Vi ringraziamo per aver acquistato questo pedale della batteria e questo seggiolino da batteria Yamaha. Prima dell'uso, leggere fino in fondo questo manuale dell'utente in modo da poter usare il seggiolino della batteria in modo sicuro e corretto. Conservare poi questo manuale in un luogo sicuro in modo da poterlo consultare in caso di bisogno.

PRECAUZIONI

Prima di usare il prodotto, leggere sempre queste "PRECAUZIONI" in modo da saper come usarlo in modo sicuro. (Prendere sempre le precauzioni elencate di seguito.)
 I genitori o gli insegnanti di bambini devono sempre istruirli sul modo corretto di fare uso dello strumento..

Per evitare incidenti e infortuni

- Seguire sempre le istruzioni che seguono -

Simboli visualizzati
 ● Per indicare e spiegare le varie precauzioni vengono usate delle icone. Per promuovere un uso sicuro e corretto del prodotto e per proteggere sia voi che altri da infortuni e da perdite materiali.
 ● Leggere le istruzioni di questo manuale solo una volta compreso il significato delle varie icone.

- ⚠ Attenzione (indica la presenza di pericoli o la necessità di prendere precauzioni). Questo simbolo indica situazioni in cui l'utente deve prestare particolare attenzione a quel che fa.
- 🚫 Gli atti indicati con questa icona sono proibiti e non devono mai venire fatti, per alcuna ragione.
- Questa icona indica azioni si consiglia caldamente all'utente di fare.

AVVERTENZA Se questo simbolo viene ignorato ed il prodotto viene usato in modo scorretto, si possono avere come conseguenza infortuni mortali o danni seri a cose.

- ⚠ Fare particolare attenzione nell'usare parti con bordi taglienti o spigoli aguzzi. Alcuni pezzi, a causa della loro funzione, posseono punte aguzze. Un loro uso scorretto può causare infortuni e devono quindi venire usati prendendo le dovute precauzioni. Non usare mai pezzi del genere come utensile o giocattolo.
- ⚠ Usare sempre lo strumento su di una superficie solida ed in piano. Suonando su di una superficie inclinata o non stabile oppone sui scalini, lo strumento può essere poco stabile e si può ribaltare.
- Quando si trasporta il seggiolino, controllare che il bullone e dado a farfalla siano ben stretti. Trasportando il seggiolino con dado a farfalla allentato si potrebbe perdere il sedile o una gamba del seggiolino, causando infortuni.
- ⚠ Non stare in piedi e non appoggiare i piedi sul seggiolino. Si potrebbe altrimenti cadere e danneggiare il seggiolino, causando infortuni e danni.
- ⚠ Una batteria consiste di vari pezzi, supporti e piatti. Non giocare con la batteria e non trattarla con noncuranza. Ci si potrebbe ferire il viso o la testa. La presenza di molte persone in movimento vicino alla batteria può causarne il ribaltamento ed i bambini devono quindi venire tenuti lontani.
- ⚠ Tenerli lontani dalla batteria in caso di terremoti. Se si sentono le prime avvisaglie di un terremoto, tenersi lontani dalla batteria fino a che cessa.

ATTENZIONE Se questo simbolo viene ignorato ed il prodotto viene usato in modo scorretto, si possono avere come conseguenza infortuni o danni a proprietà.

- ⚠ Non mettere le mani o i piedi sotto il pedale o in una delle sue parti mobili. Facendolo ci si possono pizzicare le mani o i piedi, ferendosi.
- ⚠ Nel maneggiare il pedale della grancassa, fare attenzione a non farsi male e a non danneggiarlo.
- Stringere sempre bene gli elementi di fissaggio e di regolazione per evitare che si allentino durante l'uso.
- Applicare ogni tanto del lubrificante, ad esempio del grasso, alle parti mobili dello strumento in modo che si mantengano scorrevoli.
- ⚠ Nel ripiegare le gambe di un supporto, ecc., fare attenzione alle dita. Esse possono venire pizzicate e ferirsi.
- Fare attenzione alle estremità dei tubi ed al loro interno. Le bave del metallo possono ferirvi. Non inserire le dita in un tubo per alcun motivo.

* Le caratteristiche tecniche ed il design sono soggetti a modifiche senza preavviso.

ESPAÑOL

Muchas gracias por la adquisición del pedal de bombo y del sillín de batería Yamaha. Antes de empezar a utilizarlos, lea todo este manual del propietario y emplee el sillín de batería de forma segura y apropiada. Además, guarde estas instrucciones en un lugar seguro para futuras referencias.

PRECAUCIONES

Antes de empezar a utilizarlos, lea toda esta hoja de "PRECAUCIONES" y emplee el instrumento de forma segura. (Observe las precauciones que se mencionan a continuación.)
 Los padres o los profesores deben enseñar a los niños a utilizar correctamente el instrumento.

Para evitar accidentes y lesiones

- Observe las precauciones que se mencionan a continuación -

Símbolos mostrados
 ● Se emplean iconas para indicar y explicar las precauciones. Para utilizar este producto con seguridad y de la forma apropiada, así como para protegerse usted y los demás contra lesiones y pérdidas de propiedad personal.
 ● Lea las precauciones después de haber entendido el significado de los iconos.

- ⚠ Precaución (incluyendo peligro y advertencia). Esta marca indica precauciones a las que debe prestar mucha atención.
- 🚫 Las acciones indicadas con este icono están prohibidas y no deberá intentar llevarlas a cabo.
- Este icono indica las acciones que usted deberá seguir.

ADVERTENCIA Si se ignora este símbolo y se emplea el equipo incorrectamente, pueden producirse lesiones personales fatales o daños graves.

- ⚠ Tenga especialmente cuidado cuando manipule partes con esquinas o bordes cortantes. Algunas partes, debido a su función, están diseñadas con extremos en punta. La manipulación indebida puede ocasionar lesiones, por lo que deberá manipularlas con mucho cuidado. No emplee tampoco estas partes como si fueran herramientas o juguetes.
- ⚠ Monte siempre el instrumento en una superficie plana y sólida. Si lo monta en una superficie inclinada o inestable o en peldaños, el instrumento puede quedar inestable y caerse.
- Cuando transporte el sillín, asegúrese de que el perno y la tuerca de almas estén bien apretados. Si transporta el sillín con un perno o una tuerca aflojados correrá el peligro de que se caiga la sección del asiento o de las patas, pudiendo sufrir heridas.
- ⚠ No se ponga nunca de pie ni pise el sillín. Podría caerse y dañarse el sillín y ocasionar un accidente y lesiones.
- ⚠ La batería consta de muchas partes, soportes y platosillos. No juegue ni haga bromas peligrosas en torno a la batería. Podría recibir algún golpe en la cara o en la cabeza. Si hay mucha gente jugando entorno a la batería se correrá el peligro de vuelco de la misma, por lo que los niños no deberán jugar en torno a la batería.
- ⚠ Apartéese de la batería cuando ocurra un terremoto. Si se producen fuentes vibraciones, como en el caso de un terremoto, aléjese todo lo que pueda de la batería.

PRECAUCIÓN Si se ignora este símbolo y se emplea el equipo incorrectamente, las personas que manipulen el equipo correrán el peligro de heridas, y pueden producirse daños materiales.

- ⚠ No ponga las manos ni los pies debajo del pedal del bombo ni de sus partes móviles. De lo contrario, podría pillarle las manos o los pies, o resultar lesionado.
- ⚠ Cuando se emplee el pedal del bombo por sí sólo, deberá manipularse o utilizarse con mucho cuidado.
- Apretar firmemente todos los pernos de fijación y de ajuste para evitar que se aflojen durante la utilización.
- Aplique de vez en cuando una pequeña cantidad de lubricante, como pueda ser grasa, etc., a las partes móviles para que funcionen con suavidad.
- ⚠ Cuando pliegue las patas de los pies de platosillos, etc. tenga cuidado para no hacerse daño en los dedos. Podría pellizcarse los dedos y correr el peligro de heridas.
- Tenga cuidado con los extremos de los tubos y con el interior de los tubos. Las virutas metálicas, etc. podrían herirle los dedos. No inserte los dedos en los tubos aunque sea con un propósito en concreto ni por ninguna otra razón.

* Las especificaciones y el diseño están sujetos a cambios sin previo aviso.

中文

感谢您购买Yamaha踏板和鼓凳。在使用前，请通读本用户手册，并以安全和适当方式使用鼓凳。另外，请把这些说明书放在安全的地方，以备将来参考。

注意事项

在使用前，请通读本“注意事项”页，并以安全的方式使用乐器。（考虑到鼓的安装面积，请按下面所列的注意事项去做。）
 父母或教师应当教育孩子如何适当使用乐器。

为避免事故和伤害

—请遵照下列注意事项—

显示符号
 ● 用图标指出和阐明注意事项。为保证本产品的安全和正确使用，并使您和他人免受伤害和个人财产损失。
 ● 在理解这些图标的含义后，请阅读这些注意事项。

- ⚠ 注意(包括危险或警告)。该标记指示您应该密切注意的事项。
- 🚫 用该符号指明的动作受到禁止，并且不能去尝试。
- 该图表明您应该遵守的动作。

警告 如果您忽视该符号及不正确地使用设备，可能会发生使人致命的伤害或严重的危险。

- ⚠ 当操作具有锋利边缘和尖端的零件时要特别小心。某些零件，由于其功能要求，被设计成具有尖的端(踏板启动器等)。不正确地操作会导致伤害。因此在操作时请特别小心。另外，不要将这些零件作为工具和玩具使用。
- ⚠ 一定要将乐器放在平而坚实的表面上，不要在倾斜、不稳定的表面或台阶上，可能会使乐器不稳定和翻倒。
- 搬鼓凳时，务必拧紧翼形螺栓和螺母。在螺栓或螺母松开状态下携带鼓凳，可能会使鼓凳或腿摔下来，从而造成伤害。
- ⚠ 请勿站在鼓凳上，您可能摔下来并损坏鼓凳，导致事故和伤害。
- ⚠ 音鼓套件有许多零件，鼓架和踏板。请勿在音鼓套件周围玩耍，否则可能会撞到您的脸或手。如果许多人在音鼓套件周围玩耍，可能会使音鼓翻倒。因此儿童应避免在音鼓周围玩耍。
- ⚠ 如果发生地震，请远离音鼓。如果发生强烈的震动，如地震，一定要远离音鼓。

注意 如果您忽视该符号和不正确地使用设备，会对操作设备的人员造成伤害，并使材料受损。

- ⚠ 请勿把手或脚放在踏板或运动零件的下面。这样做会压了手或脚，或使手脚受伤。
- ⚠ 单独使用踏板时，操作或使用都要特别小心。
- 牢牢拧紧所有的固定螺栓和调节螺栓，以防止使用中松开。
- 偶尔加点润滑油，如润滑油等，使运动部件保持平稳工作。
- ⚠ 折叠架腿等时，要注意您的手指，可能会夹住手指而导致受伤。
- 要注意音鼓的周围和管子的内部，金属片等可能会划伤您的手指。请勿故意或为了其他原因将手指插入管子中。

*规格和设计会有改变，恕不事先通知。



YAMAHA CORPORATION

ヤマハ株式会社

● 管弦打楽器事業部 マーケティング部 GD営業課

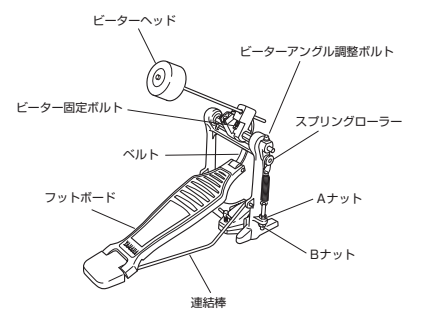
〒438-0192 静岡県藤田市長之木島203 TEL.(0539)-62-5953

FP6110A

日本語

■ 各種調整について

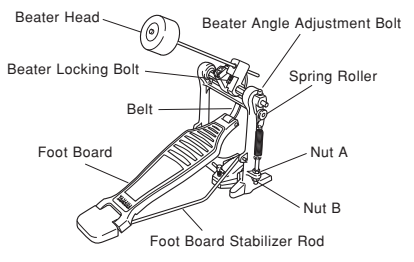
- **ビーターアングルの調整**
ドラムキー（別売）でビーターアングル調整ボルトをゆるめ、ビーターのアングルの調整し、固定します。
- **スプリングテンションの調整**
フットボードの戻り強さを調整することができます。
・テンションを強くしたい場合は、Aナットをゆるめ、Bナットを締めます。
・テンションを弱くしたい場合は、Bナットをゆるめ、Aナットを締めます。お好みのテンションに調整したら、A、B両方のナットを締めます。



ENGLISH

■ ADJUSTMENTS

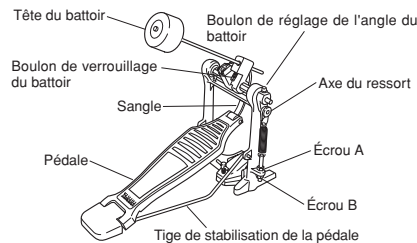
- **Adjusting the Beater Angle**
Use a drum key (not supplied) to loosen the beater angle adjustment bolt and adjust the angle of the beater, then secure.
- **Adjusting the Spring Tension**
The recoil tension of the foot board is adjustable.
• To increase spring tension, loosen nut A then tighten nut B shown in the illustration.
• To decrease spring tension, loosen nut B shown in the illustration. Once the desired spring tension has been obtained, firmly tighten nuts A and B.



FRANÇAIS

■ RÉGLAGES

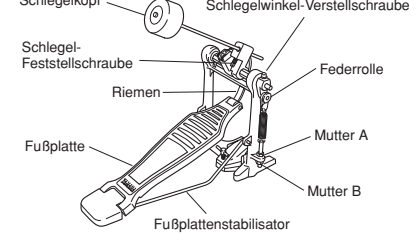
- **Réglage de l'angle du battoir**
Utilisez une clé à tambour (non fournie) pour desserrer le boulon de réglage de l'angle du battoir puis réglez cet angle comme il convient avant de resserrer le boulon.
- **Réglage de la tension du ressort**
Le ressort de rappel de la pédale est réglable.
• Pour accroître la tension du ressort, desserrez l'écrou A et serrez l'écrou B (reportez-vous à l'illustration).
• Pour réduire la tension du ressort, desserrez l'écrou B (reportez-vous à l'illustration). Lorsque la tension du ressort vous semble convenable, serrez soigneusement les écrous A et B.



DEUTSCH

■ EINSTELLUNGEN

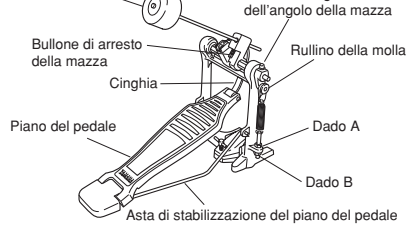
- **Einstellung des Schlegelwinkels**
Lösen Sie die Schlegelwinkel-Verstellschraube mit einem Schlagzeugschlüssel (nicht im Lieferumfang), stellen Sie den Winkel passend ein und ziehen Sie die Schraube wieder fest an.
- **Einstellung der Federspannung**
Die Rückholkraft für die Fußplatte kann wunschgemäß eingestellt werden.
• Zum Erhöhen der Federspannung lösen Sie Mutter A und ziehen dann Mutter B an (siehe Abbildung).
• Zum Vermindern der Federspannung lösen Sie Mutter B an (siehe Abbildung). Sobald die gewünschte Federspannung vorliegt, ziehen Sie Muttern A und B fest an.



ITALIANO

■ REGOLAZIONI

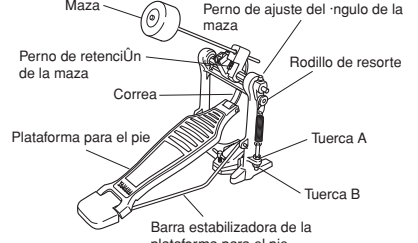
- **Regolazione dell'angolo della mazza**
Usare una chiave a tubo (non in dotazione) per allentare il bullone di regolazione dell'angolo della mazza, regolare l'angolo della mazza come necessario, quindi stringere il bullone.
- **Regolazione della tensione della molla**
La tensione della molla di ritorno del pedale alla posizione di riposo è regolabile.
• Per aumentare la tensione della molla, allentare il dado A e quindi stringere quello B consultando l'illustrazione.
• Per diminuire la tensione della molla, allentare il dado B visto nell'illustrazione. Una volta la tensione desiderata della molla è stata ottenuta, stringere bene i dadi A e B.



ESPAÑOL

■ AJUSTES

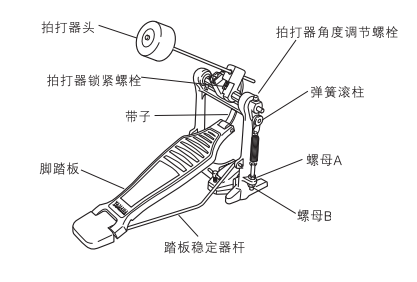
- **Ajuste del ángulo de la maza**
Emplee una llave de bombo (no suministrada) para aflojar el perno de ajuste del ángulo de la maza, ajuste el ángulo de la maza, y luego apriételo.
- **Ajuste de la tensión del resorte**
La tensión del resorte de la plataforma para el pie es ajustable.
• Para incrementar la tensión del resorte, afloje la tuerca A y luego apriete la tuerca B, mostradas en la ilustración.
• Para reducir la tensión del resorte, afloje la tuerca B, mostrada en la ilustración. Una vez haya obtenido la tensión deseada del resorte, apriete firmemente las tuercas A y B.



中文

■ 调节

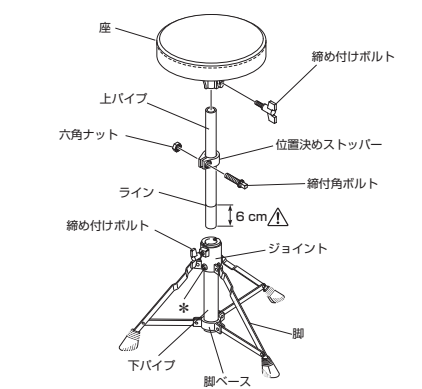
- **调节拍打器角度**
使用鼓钥匙（不提供）松开拍打器角度调节螺栓，调节拍打器螺栓，然后拧紧。
- **调节弹簧张力**
脚踏的螺旋弹簧张力是可以调节的。
• 要增大弹簧的张力，松开螺母A，然后拧紧螺母B。
• 要减小弹簧的张力，松开图中所示的螺母B。只要达到了所希望的弹簧张力，就拧紧螺母A和螺母B。



DS550U

■ 組立手順

1. 脚部を開き、脚ベースを下パイプの下端まで下げます。
2. 上パイプを脚部のジョイント部に差し込みます。（位置決めストッパーの突起が下側）
3. お好みの高さ位置に上パイプを合わせた後、ベース部の締め付けボルトをしかりと締めます。
4. 上パイプに付いている位置決めストッパーの締め付けナットをゆるめ、位置決めストッパーをジョイント部に合わせた後、締め付けナットを締め付けます。この位置決めストッパーにより次回組立時に同じ高さ位置が得られます。
5. 座部を上パイプにはめ込み、締め付けボルトを締め固定します。
6. 高さ調節は3、4の手順をくり返して行ないます。



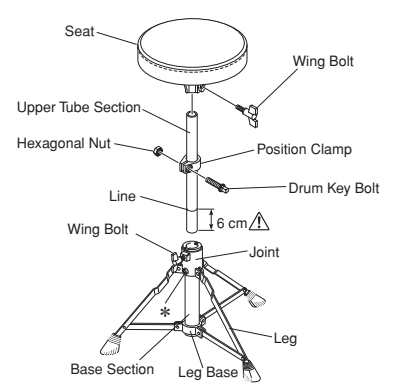
椅子を高くして使用する時は、最低で6cm以上は上パイプをジョイント部に差し込んでください。必要な場合は、上パイプのラインで示してあります。

警告 この表示を無視して誤った取扱いをすると、人が死亡又は重傷を負う危険のある内容を示しています。

- 椅子を高くして使用する時は、最低で6cm以上は上パイプをジョイント部に差し込んでください。必要な場合は、上パイプのラインで示してあります。
- 椅子の高さ調節は椅子から降りておこなってください。腰掛けのまま調節の操作（ネジの緩め）をしますと、指を挟んだり急激な落下で腰を傷める恐れがあります。
- 位置決めストッパーは必ず締め付けナットをしかりと締め、上パイプに固定してから使用してください。固定されていない状態で座ると急激に座部が落下し大変危険ですのでご注意ください。
- 脚部の根元を固定している、*印のネジは絶対にゆるめないでください。椅子全体がたつきが発生して事故につながり、けがの原因となる恐れがあります。

■ SETTING UP

1. Extend the Legs, slide the Leg Base to the end of the Base Section.
2. Insert the Upper Tube Section into the Leg Base's Joint Section (Make sure the protrusion on the position clamp is facing down).
3. After adjusting the height of the Upper Tube Section, firmly tighten the Wing Bolt on the Base Section.
4. Loosen the Wing Nut on the Position Clamp on the Upper Tube Section, align the Position Clamp with the Joint and tighten the Wing Nut. With the Position Clamp set in place, the stool will be set to the same height every succeeding time the stool is assembled.
5. Attach the Seat to the Upper Tube Section and tighten the Wing Bolt.
6. Repeat steps 3 and 4 to adjust the stool height.



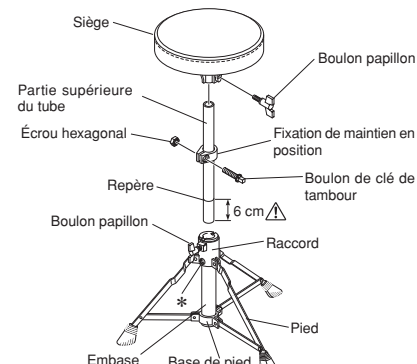
If the stool is used in a high position, make sure that the Upper Tube Section is inserted at least 6cm into the Leg Base's Joint Section. The line on the upper pipe indicates the minimum required depth.

WARNING If this symbol is ignored and the equipment is used improperly, fatal injury to persons or serious damage could occur.

- 椅子を高くして使用する時は、最低で6cm以上は上パイプをジョイント部に差し込んでください。必要な場合は、上パイプのラインで示してあります。
- 椅子の高さ調節は椅子から降りておこなってください。腰掛けのまま調節の操作（ネジの緩め）をしますと、指を挟んだり急激な落下で腰を傷める恐れがあります。
- 位置決めストッパーは必ず締め付けナットをしかりと締め、上パイプに固定してから使用してください。固定されていない状態で座ると急激に座部が落下し大変危険ですのでご注意ください。
- 脚部の根元を固定している、*印のネジは絶対にゆるめないでください。椅子全体がたつきが発生して事故につながり、けがの原因となる恐れがあります。

■ Mise en œuvre

1. Déployez les pieds et faites glisser l'embase jusqu'à l'extrémité du tube.
2. Introduisez la partie supérieure du tube dans le raccord de l'embase (veillez à ce que la saillie de la fixation de maintien en position soit tournée vers le bas).
3. Après avoir réglé la hauteur de la partie supérieure du tube, serrez soigneusement le boulon papillon sur l'embase.
4. Desserrez l'écrou papillon de la fixation de maintien en position de la partie supérieure du tube, alignez la fixation de maintien en position et le raccord et serrez l'écrou papillon. La fixation de maintien en position étant ainsi en place, le siège se trouve à la même hauteur chaque fois que le tabouret est assemblé.
5. Fixez le siège à la partie supérieure du tube et serrez le boulon papillon.
6. Répétez les opérations 3 et 4 pour régler la hauteur du tabouret.



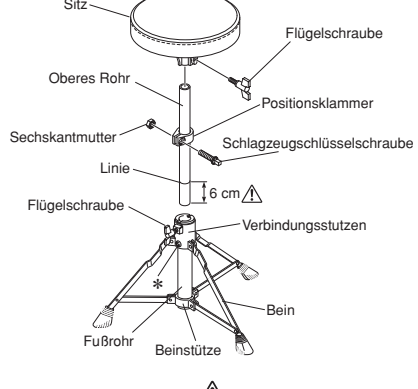
Si le tabouret est utilisé en position haute, assurez-vous que la partie supérieure du tube pénètre d'au moins 6 cm dans le raccord de l'embase. Le repère gravé sur la partie supérieure du tube indique la profondeur minimale requise.

AVERTISSEMENT Si vous ne tenez pas compte de ce symbole et si l'appareil n'est pas utilisé convenablement, une blessure fatale ou un dommage irréversible peuvent survenir.

- 椅子を高くして使用する時は、最低で6cm以上は上パイプをジョイント部に差し込んでください。必要な場合は、上パイプのラインで示してあります。
- 椅子の高さ調節は椅子から降りておこなってください。腰掛けのまま調節の操作（ネジの緩め）をしますと、指を挟んだり急激な落下で腰を傷める恐れがあります。
- 位置決めストッパーは必ず締め付けナットをしかりと締め、上パイプに固定してから使用してください。固定されていない状態で座ると急激に座部が落下し大変危険ですのでご注意ください。
- 脚部の根元を固定している、*印のネジは絶対にゆるめないでください。椅子全体がたつきが発生して事故につながり、けがの原因となる恐れがあります。

■ AUFSTELLUNG

1. Klappen Sie die Beine des Untergestells aus und schieben Sie die Beinstütze bis an das Ende des Fußrohrs.
2. Führen Sie das obere Rohr in den Verbindungsstutzen des Fußrohrs (der Versprung an der Positionsklammer muss nach unten weisen).
3. Stellen Sie die Höhe des oberen Rohrs passend ein und sichern Sie es dann durch Anziehen der Flügelmutter am Fußrohr.
4. Lösen Sie die Flügelmutter der Positionsklammer am oberen Rohr, schieben Sie die Positionsklammer bis an den Verbindungsstutzen und ziehen Sie die Flügelmutter wieder fest an. Die Positionsklammer sorgt dafür, dass der Hocker beim erneuten Zusammenbau wieder dieselbe Höhe hat.
5. Stecken Sie den Sitz auf das obere Rohr und sichern Sie ihn durch Anziehen der Flügelerschraube.
6. Wiederholen Sie zum Nachjustieren der Sitzhöhe Schritte 3 und 4.



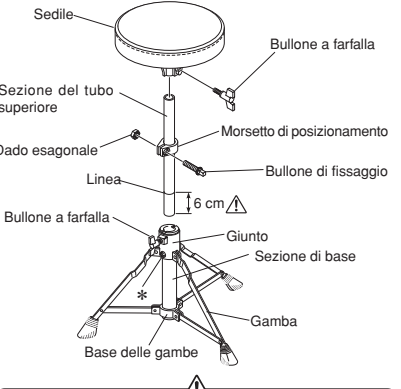
Wenn der Hocker möglichst hoch eingestellt werden soll, muss das obere Rohr dennoch mindestens 6 cm im Fußrohr eingeleitet sein. Die Linie am oberen Rohr kennzeichnet die Mindesttiefe.

WARNUNG Bei Nichtbeachtung eines der mit diesem Symbol gekennzeichneten Hinweise besteht die Gefahr eines unangenehmen Gebrauchs, der möglicherweise tödliche Verletzungen und/oder schwere Sachschäden nach sich zieht.

- 椅子を高くして使用する時は、最低で6cm以上は上パイプをジョイント部に差し込んでください。必要な場合は、上パイプのラインで示してあります。
- 椅子の高さ調節は椅子から降りておこなってください。腰掛けのまま調節の操作（ネジの緩め）をしますと、指を挟んだり急激な落下で腰を傷める恐れがあります。
- 位置決めストッパーは必ず締め付けナットをしかりと締め、上パイプに固定してから使用してください。固定されていない状態で座ると急激に座部が落下し大変危険ですのでご注意ください。
- 脚部の根元を固定している、*印のネジは絶対にゆるめないでください。椅子全体がたつきが発生して事故につながり、けがの原因となる恐れがあります。

■ MONTAGGIO

1. Estendere le gambe e far scivolare la base delle gambe fino alla sezione di base.
2. Inserire la sezione del tubo superiore nella sezione di giunzione della base delle gambe. (Controllare che la protrusione del morsetto di posizionamento sia rivolta verso il basso.)
3. Dopo aver regolato l'altezza della sezione del tubo superiore, stringere bene il bullone a farfalla della sezione della base.
4. Allentare il dado a farfalla del morsetto di posizionamento della sezione del tubo superiore, allineare il morsetto di posizionamento con il giunto e stringere il dado a farfalla. Col morsetto di posizionamento in posizione, il seggiolino avrà una montata avrà sempre la stessa altezza.
5. Fissare il sedile alla sezione del tubo superiore e stringere il bullone a farfalla.
6. Ripetere le fasi 3 e 4 per regolare l'altezza del seggiolino.



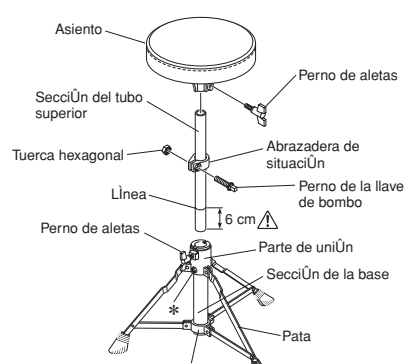
Se il seggiolino viene usato in una posizione molto in alto, controllare che la sezione del tubo superiore sia inserita di almeno 6 cm nella sezione di giunzione della base delle gambe. La riga del tubo superiore indica la profondità minima richiesta.

AVVERTENZA Se questo simbolo viene ignorato e il prodotto viene usato in modo scorretto, si possono avere infortuni mortali o danni seri a cose.

- 椅子を高くして使用する時は、最低で6cm以上は上パイプをジョイント部に差し込んでください。必要な場合は、上パイプのラインで示してあります。
- 椅子の高さ調節は椅子から降りておこなってください。腰掛けのまま調節の操作（ネジの緩め）をしますと、指を挟んだり急激な落下で腰を傷める恐れがあります。
- 位置決めストッパーは必ず締め付けナットをしかりと締め、上パイプに固定してから使用してください。固定されていない状態で座ると急激に座部が落下し大変危険ですのでご注意ください。
- 脚部の根元を固定している、*印のネジは絶対にゆるめないでください。椅子全体がたつきが発生して事故につながり、けがの原因となる恐れがあります。

■ MONTAJE

1. Extienda las patas, deslice la base de las patas hasta el extremo de la sección de la base.
2. Inserte la sección del tubo superior en la sección de unión de la base de las patas (asegúrese de que el saliente de la abrazadera de situación quede encarado hacia abajo).
3. Después de ajustar la altura de la sección del tubo superior, apriete firmemente el perno de aletas que hay en la sección de la base.
4. Afloje la tuerca de aletas que hay en la abrazadera de situación, en la sección del tubo superior, alinee la abrazadera de situación con la parte de unión y apriete la tuerca de aletas. Con la abrazadera de situación ajustada en su lugar, el sillín quedará ajustado a la misma altura cada vez que se monte el sillín.
5. Coloque el asiento en la sección del tubo superior y apriete el perno de aletas.
6. Repita los pasos 3 y 4 para ajustar la altura del sillín.



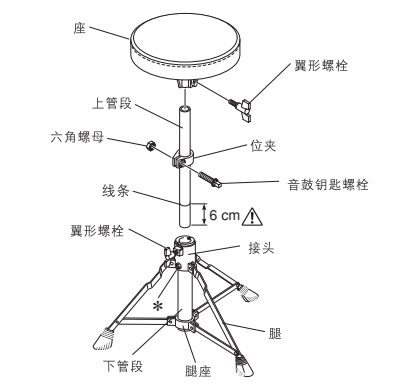
Si se emplea el sillín en una posición alta, deberá asegurarse de que la sección del tubo superior quede insertada por lo menos 6 cm en la sección de unión de la base de las patas. La línea del tubo superior indica la profundidad mínima necesaria.

ADVERTENCIA Si se ignora este símbolo y se emplea el equipo incorrectamente, pueden producirse lesiones personales fatales o daños graves.

- 椅子を高くして使用する時は、最低で6cm以上は上パイプをジョイント部に差し込んでください。必要な場合は、上パイプのラインで示してあります。
- 椅子の高さ調節は椅子から降りておこなってください。腰掛けのまま調節の操作（ネジの緩め）をしますと、指を挟んだり急激な落下で腰を傷める恐れがあります。
- 位置決めストッパーは必ず締め付けナットをしかりと締め、上パイプに固定してから使用してください。固定されていない状態で座ると急激に座部が落下し大変危険ですのでご注意ください。
- 脚部の根元を固定している、*印のネジは絶対にゆるめないでください。椅子全体がたつきが発生して事故につながり、けがの原因となる恐れがあります。

■ 安装

1. 伸出腿，将腿座滑到腿座的端部。
2. 将上管段插入腿座接头处。（确认位夹的突出部分朝下。）
3. 调节好上管段的高度后，牢牢拧紧座段上的翼形螺栓。
4. 松开上管段位置夹上的翼形螺母。将位夹设到位置。以后每次装配凳时，凳凳都会设在相同的高度。
5. 将座连接到上管段并拧紧翼形螺母。
6. 重复步骤3和4调节凳高。



如果凳凳安装在较高的位置，要确认上管段插入腿座接头6cm以上。在高处使用凳凳，会因凳凳翻到、滑落等而导致伤害。

警告 如果忽视该符号和不正确地使用设备，可能会导致人身致命伤害或严重的危险。

- 椅子を高くして使用する時は、最低で6cm以上は上パイプをジョイント部に差し込んでください。必要な場合は、上パイプのラインで示してあります。
- 椅子の高さ調節は椅子から降りておこなってください。腰掛けのまま調節の操作（ネジの緩め）をしますと、指を挟んだり急激な落下で腰を傷める恐れがあります。
- 位置決めストッパーは必ず締め付けナットをしかりと締め、上パイプに固定してから使用してください。固定されていない状態で座ると急激に座部が落下し大変危険ですのでご注意ください。
- 脚部の根元を固定している、*印のネジは絶対にゆるめないでください。椅子全体がたつきが発生して事故につながり、けがの原因となる恐れがあります。

Free Manuals Download Website

<http://myh66.com>

<http://usermanuals.us>

<http://www.somanuals.com>

<http://www.4manuals.cc>

<http://www.manual-lib.com>

<http://www.404manual.com>

<http://www.luxmanual.com>

<http://aubethermostatmanual.com>

Golf course search by state

<http://golfingnear.com>

Email search by domain

<http://emailbydomain.com>

Auto manuals search

<http://auto.somanuals.com>

TV manuals search

<http://tv.somanuals.com>