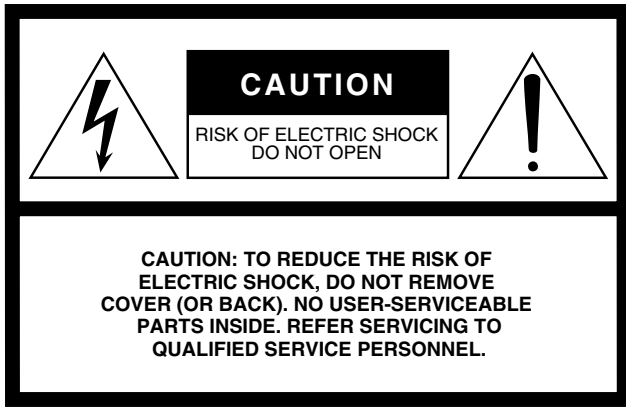


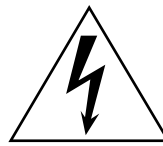
DIGITAL MIXING ENGINE SATELLITE
DME8i-ES / DME8o-ES / DME4io-ES

Manual de instrucciones



The above warning is located on the top of the unit.

Explanation of Graphical Symbols



The lightning flash with arrowhead symbol within an equilateral triangle is intended to alert the user to the presence of uninsulated “dangerous voltage” within the product’s enclosure that may be of sufficient magnitude to constitute a risk of electric shock to persons.



The exclamation point within an equilateral triangle is intended to alert the user to the presence of important operating and maintenance (servicing) instructions in the literature accompanying the product.

IMPORTANT SAFETY INSTRUCTIONS

- 1 Read these instructions.
- 2 Keep these instructions.
- 3 Heed all warnings.
- 4 Follow all instructions.
- 5 Do not use this apparatus near water.
- 6 Clean only with dry cloth.
- 7 Do not block any ventilation openings. Install in accordance with the manufacturer’s instructions.
- 8 Do not install near any heat sources such as radiators, heat registers, stoves, or other apparatus (including amplifiers) that produce heat.
- 9 Do not defeat the safety purpose of the polarized or grounding-type plug. A polarized plug has two blades with one wider than the other. A grounding type plug has two blades and a third grounding prong. The wide blade or the third prong are provided for your safety. If the provided plug does not fit into your outlet, consult an electrician for replacement of the obsolete outlet.
- 10 Protect the power cord from being walked on or pinched particularly at plugs, convenience receptacles, and the point where they exit from the apparatus.
- 11 Only use attachments/accessories specified by the manufacturer.
- 12 Use only with the cart, stand, tripod, bracket, or table specified by the manufacturer, or sold with the apparatus. When a cart is used, use caution when moving the cart/apparatus combination to avoid injury from tip-over.
- 13 Unplug this apparatus during lightning storms or when unused for long periods of time.
- 14 Refer all servicing to qualified service personnel. Servicing is required when the apparatus has been damaged in any way, such as power-supply cord or plug is damaged, liquid has been spilled or objects have fallen into the apparatus, the apparatus has been exposed to rain or moisture, does not operate normally, or has been dropped.



WARNING

TO REDUCE THE RISK OF FIRE OR ELECTRIC SHOCK, DO NOT EXPOSE THIS APPARATUS TO RAIN OR MOISTURE.

(98-6500)

This product contains a battery that contains perchlorate material. Perchlorate Material—special handling may apply, See www.dtsc.ca.gov/hazardouswaste/perchlorate.

* This applies only to products distributed by YAMAHA CORPORATION OF AMERICA. (Perchlorate)

FCC INFORMATION (U.S.A.)

1. IMPORTANT NOTICE: DO NOT MODIFY THIS UNIT!

This product, when installed as indicated in the instructions contained in this manual, meets FCC requirements. Modifications not expressly approved by Yamaha may void your authority, granted by the FCC, to use the product.

2. IMPORTANT: When connecting this product to accessories and/or another product use only high quality shielded cables. Cable/s supplied with this product MUST be used. Follow all installation instructions. Failure to follow instructions could void your FCC authorization to use this product in the USA.

3. NOTE: This product has been tested and found to comply with the requirements listed in FCC Regulations, Part 15 for Class "B" digital devices. Compliance with these requirements provides a reasonable level of assurance that your use of this product in a residential environment will not result in harmful interference with other electronic devices. This equipment generates/uses radio frequencies and, if not installed and used according to the instructions found in the users manual, may cause interference harmful to the operation of other electronic devices. Compliance with FCC regulations does

not guarantee that interference will not occur in all installations. If this product is found to be the source of interference, which can be determined by turning the unit "OFF" and "ON", please try to eliminate the problem by using one of the following measures:

Relocate either this product or the device that is being affected by the interference.

Utilize power outlets that are on different branch (circuit breaker or fuse) circuits or install AC line filter/s.

In the case of radio or TV interference, relocate/reorient the antenna. If the antenna lead-in is 300 ohm ribbon lead, change the lead-in to co-axial type cable.

If these corrective measures do not produce satisfactory results, please contact the local retailer authorized to distribute this type of product. If you can not locate the appropriate retailer, please contact Yamaha Corporation of America, Electronic Service Division, 6600 Orangethorpe Ave, Buena Park, CA90620

The above statements apply ONLY to those products distributed by Yamaha Corporation of America or its subsidiaries.

* This applies only to products distributed by YAMAHA CORPORATION OF AMERICA.

(class B)

COMPLIANCE INFORMATION STATEMENT (DECLARATION OF CONFORMITY PROCEDURE)

Responsible Party : Yamaha Corporation of America
Address : 6600 Orangethorpe Ave., Buena Park, Calif.
90620
Telephone : 714-522-9011
Type of Equipment : DIGITAL MIXING ENGINE SATELLITE
Model Name : DME8i-ES/DME8o-ES/DME4io-ES

This device complies with Part 15 of the FCC Rules.

Operation is subject to the following two conditions:

- 1) this device may not cause harmful interference, and
- 2) this device must accept any interference received including interference that may cause undesired operation.

See user manual instructions if interference to radio reception is suspected.

* This applies only to products distributed by
YAMAHA CORPORATION OF AMERICA.

(FCC DoC)

ADVARSEL!

Lithiumbatteri—Eksplodingsfare ved fejlagtig håndtering. Udskiftning må kun ske med batteri af samme fabrikat og type. Levér det brugte batteri tilbage til leverandoren.

WARNING

Explosionsfara vid felaktigt batteribyte. Använd samma batterityp eller en ekvivalent typ som rekommenderas av apparattillverkaren. Kassera använt batteri enligt fabrikantens instruktion.

VAROITUS

Paristo voi räjähtää, jos se on virheellisesti asennettu. Vaihda paristo ainoastaan laitevalmistajan suosittelemaan tyyppiin. Hävitä käytetty paristo valmistajan ohjeiden mukaisesti.

(lithium caution)

NEDERLAND / THE NETHERLANDS

- Dit apparaat bevat een lithium batterij voor geheugen back-up.
- This apparatus contains a lithium battery for memory back-up.
- Raadpleeg uw leverancier over de verwijdering van de batterij op het moment dat u het apparaat aan het einde van de levensduur of gelieve dan contact op te nemen met de vertegenwoordiging van Yamaha in uw land.
- For the removal of the battery at the moment of the disposal at the end of life please consult your retailer or Yamaha representative office in your country.
- Gooi de batterij niet weg, maar lever hem in als KCA.
- Do not throw away the battery. Instead, hand it in as small chemical waste.

(lithium disposal)

IMPORTANT NOTICE FOR THE UNITED KINGDOM

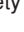
Connecting the Plug and Cord

WARNING: THIS APPARATUS MUST BE EARTHED

IMPORTANT. The wires in this mains lead are coloured in accordance with the following code:

GREEN-AND-YELLOW	: EARTH
BLUE	: NEUTRAL
BROWN	: LIVE

As the colours of the wires in the mains lead of this apparatus may not correspond with the coloured markings identifying the terminals in your plug proceed as follows:

The wire which is coloured GREEN-and-YELLOW must be connected to the terminal in the plug which is marked by the letter E or by the safety earth symbol  or colored GREEN or GREEN-and-YELLOW.

The wire which is coloured BLUE must be connected to the terminal which is marked with the letter N or coloured BLACK.

The wire which is coloured BROWN must be connected to the terminal which is marked with the letter L or coloured RED.

* This applies only to products distributed by Yamaha-Kemble Music (U.K.) Ltd.(3 wires)

PRECAUCIONES

LEER DETENIDAMENTE ANTES DE CONTINUAR

* Guarde este manual en un lugar seguro para su referencia futura.



ADVERTENCIA

Siempre obedezca las precauciones básicas indicadas abajo para evitar así la posibilidad de lesiones graves o incluso peligro de muerte debido a descargas eléctricas, incendios u otras contingencias. Estas precauciones incluyen, pero no se limitan, a los siguientes puntos:

Suministro de energía/Cable de alimentación

- Utilice la tensión correcta para el dispositivo. La tensión requerida se encuentra impresa en la placa identificatoria del dispositivo.
- Utilice sólo el cable de alimentación incluido.
Si va a utilizar el dispositivo en una zona distinta a la zona en la que lo ha comprado, es posible que el cable de alimentación no sea compatible. Consulte a su proveedor de Yamaha.
- No tienda el cable de corriente cerca de fuentes de calor (estufas, radiadores, etc.), no lo doble demasiado, no ponga objetos pesados sobre el mismo ni tampoco lo tienda por lugares donde pueda pasar mucha gente y ser pisado.
- Asegúrese de realizar la conexión a una toma adecuada y con una conexión a tierra de protección. Una conexión a tierra incorrecta podría ocasionar descargas eléctricas.

No abrir

- No abra el dispositivo ni intente desmontar los componentes ni modificarlos en modo alguno. El dispositivo contiene componentes cuyo mantenimiento no puede realizar el usuario. Si surgiera un mal funcionamiento, interrumpa inmediatamente su uso y pida al personal cualificado de Yamaha que lo inspeccione.



ATENCIÓN

Siempre obedezca las precauciones básicas indicadas abajo para evitar así la posibilidad de sufrir Ud. u otros lesiones físicas o de dañar el dispositivo u otros objetos. Estas precauciones incluyen, pero no se limitan, a los siguientes puntos:

Suministro de energía/Cable de alimentación

- Desenchufe el cable de alimentación eléctrica de la toma de corriente cuando no vaya a utilizar el dispositivo por periodos de tiempo prolongados y durante tormentas eléctricas.
- Cuando desenchufe el cable del dispositivo o del tomacorriente, hágalo tomándolo del enchufe y no del cable. Si tira del cable, éste puede dañarse.

Ubicación

- Antes de cambiar el dispositivo de lugar, desconecte todos los cables.
- Cuando instale el dispositivo, asegúrese de que se puede acceder fácilmente a la toma de CA que esté utilizando. Si se produjera algún problema o funcionamiento defectuoso, apague el interruptor de alimentación y desconecte la toma de la pared. Incluso cuando el interruptor de alimentación está apagado, sigue llegando al instrumento un nivel mínimo de electricidad. Si no va a utilizar el producto durante un periodo prolongado de tiempo, asegúrese de desenchufar el cable de alimentación de la toma de CA de la pared.
- Si este dispositivo se va a montar en un bastidor estándar tipo EIA, deje el bastidor abierto y compruebe que está a una distancia de al menos 10 cm de la pared o de cualquier otra superficie. Además, si el dispositivo se va a montar junto a dispositivos que generan calor como, por ejemplo, un amplificador de potencia, asegúrese de dejar un hueco adecuado entre el dispositivo y los dispositivos que generan calor o instale paneles de ventilación para evitar que se generen temperaturas elevadas en el interior del dispositivo.

Advertencia relativa al agua

- No exponga el dispositivo a la lluvia, ni lo use cerca del agua o en lugares donde haya mucha humedad. No ponga recipientes que contengan líquido encima del dispositivo, ya que puede derramarse y penetrar en el interior del aparato.
- Jamás enchufe o desenchufe este cable con las manos mojadas.

Si observa cualquier anomalía

- Si el cable o el enchufe de corriente se deteriora o daña, si el sonido se interrumpe repentinamente durante el uso del dispositivo o si se detecta olor a quemado o humo a causa de ello, apague el dispositivo inmediatamente, desenchufe el cable del tomacorriente y haga inspeccionar el dispositivo por personal de servicio cualificado de Yamaha.
- Si este dispositivo se cayera o resultara dañado, apague inmediatamente el interruptor de alimentación, desconecte el enchufe eléctrico de la toma de corriente y pida al personal cualificado de Yamaha que inspeccione el dispositivo.

Una ventilación inadecuada puede producir sobrecalentamiento y posibles daños en los dispositivos, o incluso un incendio.

- Si varios dispositivos se han montado en un bastidor compatible con EIA, lea detenidamente la sección "Precauciones para utilizar una DME Satellite de montaje en bastidor" en la página 17.
- Evite ajustar todos los faders y controles del ecualizador al máximo. Si se hace esto, en función del estado de los dispositivos conectados, se podría producir una realimentación que podría dañar los altavoces.
- No exponga el dispositivo a polvo o vibraciones excesivas ni a temperaturas extremas (evite ponerlo al sol, cerca de estufas o dentro de automóviles durante el día) para evitar así la posibilidad de que se deforme el panel o se dañen los componentes internos.
- No ponga el dispositivo sobre superficies inestables, donde pueda caerse por accidente.
- No bloquee los conductos de ventilación. ste dispositivo dispone de orificios de ventilación en la parte posterior para evitar el sobrecalentamiento en el interior. Concretamente, no coloque el dispositivo sobre un lado o boca abajo. Una ventilación inadecuada puede producir sobrecalentamiento y posibles daños en los dispositivos, o incluso un incendio.
- No utilice el dispositivo cerca de aparatos de televisión, radios, equipos estereofónicos, teléfonos móviles ni dispositivos eléctricos. De lo contrario, podría provocar ruidos en el propio dispositivo y en el aparato de televisión o radio que esté próximo.

Conexiones

- Antes de conectar el dispositivo a otros dispositivos, desconecte la alimentación de todos ellos. Antes de apagar o encender los dispositivos, baje el volumen al mínimo.

Atención: manejo

- No inserte los dedos o las manos en ninguno de los huecos o aberturas del dispositivo.
- No inserte ni deje caer objetos extraños (papel, plástico, metal, etc.) en ninguno de los huecos o aberturas del dispositivo. Si esto sucede, desconecte de inmediato la alimentación y desenchufe el cable de alimentación de la toma de CA. Seguidamente, pida al personal de asistencia de Yamaha que revise el dispositivo.
- No utilice el dispositivo a un nivel de volumen alto o incómodo durante un periodo prolongado, ya que podría provocar una pérdida de audición permanente. Si nota pérdida de audición o si le zumban los oídos, consulte a un médico.
- No se apoye en el dispositivo, ni coloque objetos pesados sobre él, y no ejerza una presión excesiva sobre los botones, interruptores o conectores.

Pila de reserva

- Este dispositivo cuenta con una pila de reserva incorporada. Cuando desenchufe el cable de la corriente de una toma de CA, se conservarán los datos de la escena actual. Sin embargo, la vida de la pila de reserva es de unos cinco años. Si se agota la pila, se perderán los datos de la escena actual. Cuando la pila de reserva tiene poca carga, el indicador [ERROR] del panel frontal parpadea. En este caso, guarde inmediatamente los datos en un ordenador y póngase en contacto con un distribuidor Yamaha para cambiar la pila de reserva.

No active y desactive el interruptor [POWER] (alimentación) de forma rápida y repetida. Asegúrese de esperar al menos seis segundos entre el apagado y el encendido de la unidad.

Las patas de goma que se incluyen en este embalaje pueden acoplarse al altavoz para evitar que se deslice si se va a utilizar en una superficie resbaladiza.

Yamaha no se responsabiliza por daños debidos a uso inapropiado o modificaciones hechas al dispositivo, ni tampoco por datos perdidos o destruidos.

Siempre apague el dispositivo cuando no lo use.

El rendimiento de los componentes con contactos móviles, como interruptores, controles de volumen y conectores, se reduce progresivamente. Consulte al personal cualificado de Yamaha sobre la sustitución de los componentes defectuosos.

- Queda terminantemente prohibida la copia de datos musicales disponibles comercialmente, incluidos, pero no exclusivamente los datos MIDI y/o los datos de audio, excepto para su uso personal.
- En este manual de instrucciones se incluyen ilustraciones y pantallas con fines ilustrativos únicamente y podrán no coincidir con las del equipo real.
- EtherSound es una marca comercial de Digigram SA.
- Ethernet es una marca comercial de Xerox Corporation.
- Las demás marcas comerciales pertenecen a sus respectivos propietarios y quedan reconocidas en este documento.

Contenido

Prólogo 7

Accesorios (compruebe que los elementos siguientes se incluyen en el paquete.).....	7
Opciones.....	7
Acerca de los nombres de producto	7
Acerca de la versión del firmware.....	7
Preparación	7
Conexión del cable de alimentación de CA	7
Encendido y apagado de la unidad	7

Introducción a la DME Satellite 8

Diferencias entre los modelos DME8i-ES, DME8o-ES y DME4io-ES	8
Características de la DME Satellite.....	8
Red del sistema de sonido.....	9
Glosario para la DME Satellite.....	9
Tipos de señales.....	11
Ejemplos de sistemas	12
Acerca de DME Designer.....	13

Controles y conectores 14

Panel frontal.....	14
Panel posterior	16
Precauciones para utilizar una DME Satellite de montaje en bastidor	17

Conexión a un ordenador 18

Conexión USB	18
Configuración de la red.....	19
Conexión Ethernet (conector [NETWORK])	20

Conexión de E/S de audio 24

Conexión de audio digital (conectores EtherSound)	24
Conexión de audio analógico (conectores [INPUT] y [OUTPUT])	25

Conexión a un dispositivo externo 26

Conexión remota (conector [REMOTE]).....	26
Control externo de preamplificadores desde la unidad DME Satellite	26
Control de los preamplificadores internos de una DME Satellite desde un mezclador digital	27
Control de la unidad DME Satellite desde un dispositivo externo	27
Conexión EtherSound (conectores EtherSound).....	28
Control de los preamplificadores internos de una DME Satellite desde un mezclador digital	28
Conexión de red (conectores [NETWORK])	29
Conexión GPI (conector [GPI])	30

Otras funciones 31

Inicialización de la unidad DME Satellite.....	31
--	----

Referencias 32

Opciones	32
ICP1	32
CP4SW, CP4SF y CP1SF.....	32
Solución de problemas.....	33
Componente	33
Formato de datos MIDI	34
1. Funciones MIDI en las unidades DME8i-ES, DME8o-ES y DME4io-ES.....	34
2. Flujo de datos MIDI.....	34
3. Configuración MIDI	34
4. Formato MIDI	35
Gráfico de implementación MIDI.....	37
Mensajes de la pantalla	38
Mensajes de error.....	38
Mensajes de advertencia.....	38
Especificaciones generales	39
Características eléctricas.....	39
Características de entrada/salida.....	42
Conector [NETWORK] (100Base-TX Ethernet, RJ-45)	43
Dimensiones.....	44
Índice	45

Gracias por haber elegido un sistema de mezclas digital Yamaha DME8i-ES/DME8o-ES/DME4io-ES Satellite. Para aprovechar al máximo las características y el rendimiento que ofrece el sistema DME8i-ES/DME8o-ES/DME4io-ES, le recomendamos que lea detenidamente este manual de instrucciones antes de conectar o usar la unidad. Guarde este manual en un lugar seguro para futuras consultas.

Accesorios (compruebe que los elementos siguientes se incluyen en el paquete.)

- Manual de instrucciones de la DME8i-ES/DME8o-ES/DME4io-ES (este documento)
- Cable de alimentación de CA
- 1 conector Euroblock (16P)
- 8 conectores Euroblock (3P)
- 4 patas de goma

Opciones

Paneles de control

- Panel de control inteligente ICP1
- Panel de control CP4SW
- Panel de control CP4SF
- Panel de control CP1SF

NOTA

Para obtener más información sobre su panel de control, consulte el manual de instrucciones que se incluía con éste, así como el manual de instrucciones de DME Designer.

Acerca de los nombres de producto

En este manual, los modelos DME8i-ES, DME8o-ES y DME4io-ES se denominan “DME Satellite”, y los modelos DME64N y DME24N, DME8i-C/DME8o-C/DME4io-C y DME Satellite componen la “serie DME”.

Acerca de la versión del firmware

Puede comprobar el número de versión del firmware de la DME Satellite si utiliza la aplicación DME Designer.

También puede descargarse la versión de firmware más reciente en el siguiente sitio Web de Yamaha.

<http://www.yamahaproaudio.com/>

Preparación

Conexión del cable de alimentación de CA



Asegúrese de apagar todos los dispositivos antes de conectar la unidad a la toma de corriente.

En primer lugar, enchufe el conector hembra del cable de alimentación a la toma [AC IN] del panel posterior de la DME Satellite, y después enchufe la clavija macho a una toma de corriente.

Asegúrese de usar la tensión especificada para el dispositivo.

Encendido y apagado de la unidad



Para evitar que la subida de tensión inicial que se produce al encender las unidades genere un incremento transitorio de ruido o dañe el sistema de altavoces, encienda los dispositivos en el orden siguiente: fuentes de audio, mezclador (como M7CL o PM5D), DME Satellite y, por último, amplificadores de potencia. Invierta este orden para apagar los dispositivos.

1. Presione el interruptor [POWER] (alimentación) para encender la DME Satellite.
2. Vuelva a presionar el interruptor [POWER] para apagar el dispositivo.

NOTA

La DME Satellite “recuerda” la configuración de las escenas al apagar el dispositivo. Cuando encienda la DME Satellite, ésta se iniciará con la misma configuración de escenas. Puede utilizar el ajuste “Last Mem. Resume” (reanudar última memoria) de DME Designer para configurar la DME Satellite de manera que al iniciarse recupere la configuración de escenas seleccionada antes de apagar el dispositivo.



- NO apague la DME Satellite mientras está recibiendo datos de DME Designer o mientras se manipula desde un dispositivo externo. En caso contrario, podría producirse un fallo.
- Incluso cuando el interruptor de alimentación está apagado, sigue llegando al instrumento un nivel mínimo de electricidad. Si no va a utilizar el producto durante un periodo prolongado de tiempo, asegúrese de desenchufar el cable de alimentación de la toma de CA de la pared.

Diferencias entre los modelos DME8i-ES, DME8o-ES y DME4io-ES

Las diferencias entre estos tres modelos son las siguientes:

■ DME8i-ES

Este modelo incluye entradas analógicas de 8 canales.

■ DME8o-ES

Este modelo incluye salidas analógicas de 8 canales.

■ DME4io-ES

Este modelo incluye entradas analógicas de 4 canales y salidas analógicas de 4 canales.

Características de la DME Satellite

Además de las funciones básicas de salida de matriz y de mezcla, la DME Satellite incluye funciones de ecualización, compresión, retardo, etc., a las que se pueden aplicar patches conjuntamente a través de DME Designer para configurar cualquier sistema de sonido que necesite.

Los conectores EtherSound del dispositivo permiten controlar de forma remota las entradas y salidas analógicas transfiriendo señales de audio digital a través de una red.

Los pasos siguientes resumen el proceso de configuración de la DME Satellite para su utilización: (Para más información, consulte el “manual de instalación del DME”).

- 1. Instale el controlador USB-MIDI, DME Designer y DME-N Network Driver.**
- 2. Configure la red desde DME Designer (página 19).**
- 3. Conecte los dispositivos.**
 - **Conexión de red**
 - Conexión Ethernet (página 20)
 - Conexión USB (página 18)
 - **Conexión EtherSound (página 28)**

Para poder encaminar las entradas y salidas, necesitará el software de aplicación “AVS-ESMonitor” de Auvitrán SARL.

Puede descargarlo del siguiente sitio web.
http://www.auvitran.com/view.php?products_AVs-ESMonitor.php
 - **Conexión analógica (página 25)**
 - **Conexión a un dispositivo externo**
 - Conexión remota (página 26)
 - Conexión GPI (página 30)
- 4. Realice los ajustes de red en el ordenador.**
- 5. Cree una configuración utilizando DME Designer y, a continuación, transfírala a la DME Satellite.**

Red del sistema de sonido

Cuando hay varias unidades de la serie DME interconectadas en una red mediante Ethernet, funcionan como un único sistema de sonido.

En un sistema de sonido DME, al grupo de modelos iguales que se puede manejar de forma sincronizada se le denomina “grupo de dispositivos”, a las divisiones de procesamiento de sonido que alojan varios grupos de dispositivos se las denomina “zonas” y a toda el área que abarca el sistema acústico se la denomina “área”.

Cada grupo de dispositivos incluye siempre una unidad de la serie DME que funciona como “sistema principal del grupo” y controla todas las restantes unidades de la serie DME del mismo grupo de dispositivos.

Si hay un ordenador conectado a la red, puede utilizarlo para controlar todo el grupo de dispositivos a través del sistema principal del grupo.

Glosario para la DME Satellite

En esta sección se incluye terminología específica de la DME Satellite.

Componentes y parámetros

Los módulos de procesamiento de sonido individuales (ecualizadores, compresores, etc.) se denominan “componentes”.

Los módulos de control del preamplificador externo también están disponibles como componentes.

El cambio de los parámetros de los componentes permite controlar su funcionamiento.

Configuración

Una “configuración” es un conjunto completo de componentes que se utilizan para construir un sistema de audio.

Cada configuración determina las funciones de audio de la unidad DME Satellite correspondiente.

Todos los conjuntos de parámetros incluidos con cada componente de una configuración se denominan “parámetros predeterminados”.

Una unidad DME Satellite dispone de una serie de configuraciones, y una configuración incluye una serie de parámetros predeterminados.

Botones definidos por el usuario (parámetros definidos por el usuario)

La asignación de parámetros definidos por el usuario permite controlar el dispositivo desde el ICP1 y el DME64N/DME24N.

Para obtener más detalles, consulte el “Manual de instrucciones de DME Designer”.

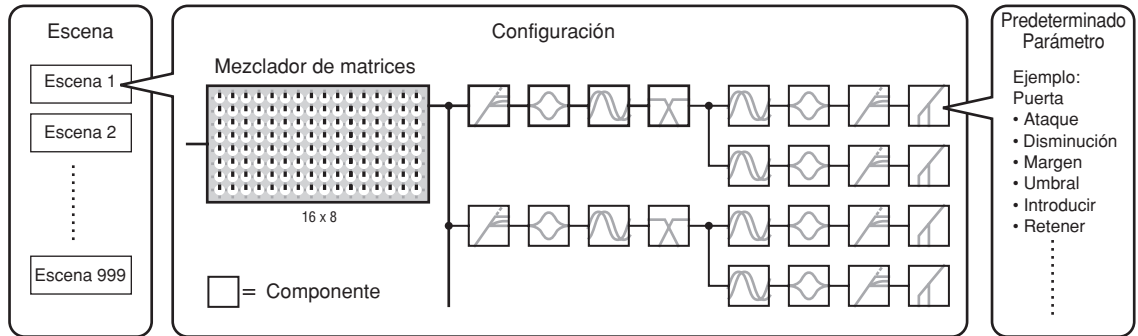
Escena

Una “escena” es un agrupamiento de todas las configuraciones y parámetros predeterminados.

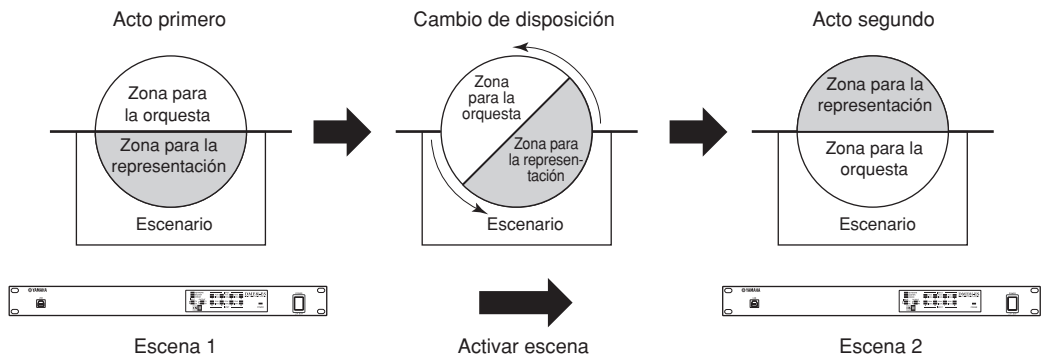
Las escenas se pueden recuperar desde un ICP1, dispositivo GPI, otros controladores externos, un DME64N/ DME24N o un ordenador.

Se puede almacenar un máximo de 999 escenas para cada grupo de dispositivos.

Estructura de las escenas



Cambio de escena



Tipos de señales

Las señales del sistema de sonido DME Satellite se pueden clasificar en los siguientes grupos generales.

1 Audio

Las señales analógicas y digitales se intercambian entre la DME Satellite, otras unidades de la serie DME y otros dispositivos de audio. Las señales analógicas se reciben y se envían a través de las tomas [INPUT]/[OUTPUT].

Las señales digitales se reciben y se envían a través de las tomas EtherSound.

2 Señales de control en un grupo de dispositivos

Las señales de control del grupo de dispositivos controlan todos los dispositivos DME del grupo.

Existen dos tipos de señales de control de grupos de dispositivos:

- **Señales de control entre el ordenador y la unidad serie DME que actúa como sistema principal del grupo**
- **Señales de control entre la unidad serie DME que actúa como sistema principal del grupo y las otras unidades serie DME**

Puede usar la aplicación DME Designer para controlar todo el grupo de dispositivos, como enviar componentes a los dispositivos y establecer los parámetros según sea necesario.

3 Señales de control entre dispositivos no incluidos en el grupo de dispositivos

Estas señales proporcionan comunicación y control entre dispositivos individuales.

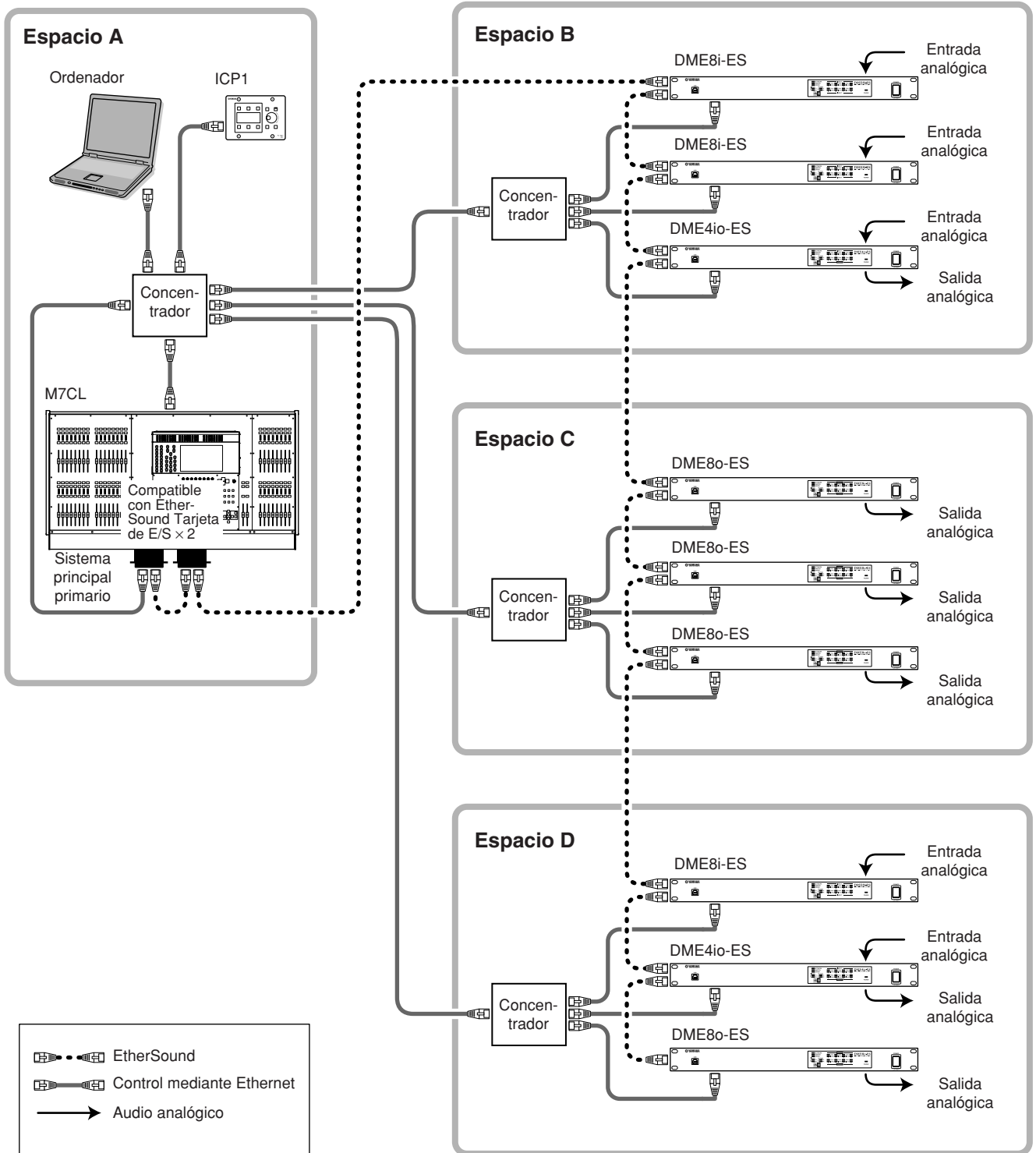
Esta categoría incluye los mensajes MIDI transferidos entre los conectores [USB], las señales GPI transferidas entre los conectores [GPI] y las señales de control de los preamplificadores remotos que se manejan a través del conector [REMOTE].

Tipos de señales manejadas por el dispositivo DME Satellite

Conector	Señal de audio	Control de dispositivos	Página de referencia
Conector [USB]	—	<ul style="list-style-type: none"> • Señales de control entre el ordenador y la DME Satellite • Mensajes MIDI 	página 18
Conector [NETWORK]	—	<ul style="list-style-type: none"> • Señales de control entre el ordenador y la DME Satellite • Señales de control entre unidades DME Satellite • Señales de control con un controlador como un AMX o Crestron 	página 20 página 29
Conector EtherSound	Hasta 16 canales de entrada y salida.	<ul style="list-style-type: none"> • Señales de control de preamplificador interno con un mezclador digital • Señales de control con AVS-ESMonitor 	página 24 página 28
Conector [GPI]	—	Señales de control GPI entre dispositivos GPI (controlador GPI, etc.) y la unidad serie DME	página 30
Conector [REMOTE]	—	<ul style="list-style-type: none"> • Señales de control hacia y desde un dispositivo externo (como un preamplificador AD8HR) • Señales de control para un mezclador digital y un preamplificador interno • Señales de control con un controlador como un AMX o Crestron • Mensajes MIDI 	página 26
Conectores [INPUT]/[OUTPUT] (entrada/salida de audio)	El número de canales de E/S depende del modelo.	—	página 25

Ejemplos de sistemas

Varias unidades DME Satellite: sistema a gran escala



NOTA

- Conecte el ordenador al conector [IN] del primer dispositivo EtherSound conectado mediante una conexión de tipo margarita. Este conector también se puede utilizar conjuntamente con la misma red empleada para el control mediante Ethernet.
- Las unidades conectadas a continuación del conector [OUT] del primer dispositivo EtherSound no se pueden utilizar conjuntamente con la misma red empleada para el control mediante Ethernet.

Acerca de DME Designer

El software DME Designer permite integrar, configurar y controlar los sistemas de la serie DME desde un ordenador conectado.

Puede generar el sistema de sonido de la serie DME utilizando bloques de gráficos en DME Designer que se muestran en el monitor del ordenador.

Los datos de ajustes, configuración y parámetros de la serie DME se transfieren desde el ordenador hasta la unidad de la serie DME a través de la conexión USB o Ethernet.

Los datos de ajustes, configuración y parámetros de la serie DME se envían a través de USB o Ethernet a la unidad DME conectada. Una vez que se han transferido los datos, se puede desconectar la unidad DME del ordenador y utilizarla como un procesador independiente.

También se puede conectar a un ordenador y controlar en tiempo real desde DME Designer.

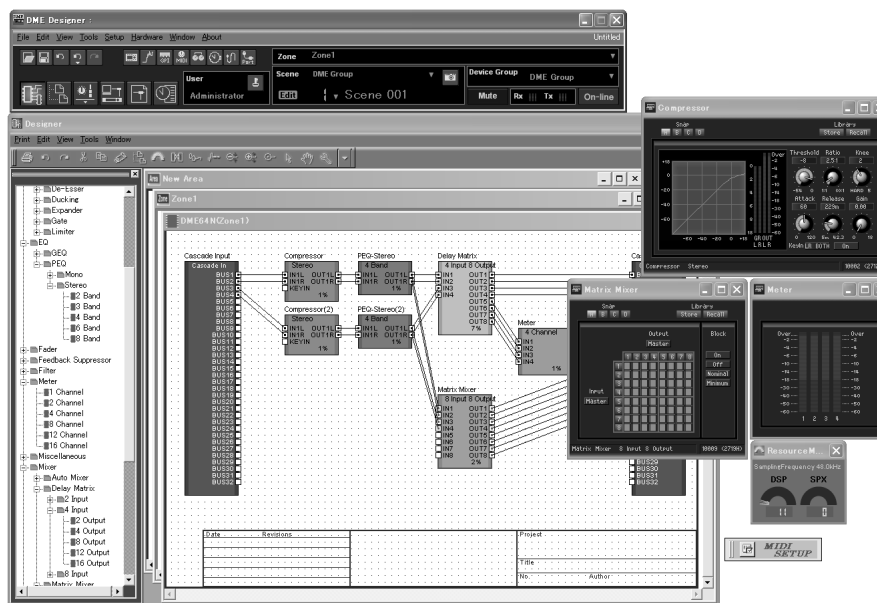
Si hay varias unidades de la serie DME conectadas a la red, DME Designer le permite crear una configuración que incluya dichas unidades.

Descargue la aplicación DME Designer, el controlador, el manual de instalación del DME y el manual de instrucciones del DME de la siguiente URL:

<http://www.yamahaproaudio.com/>

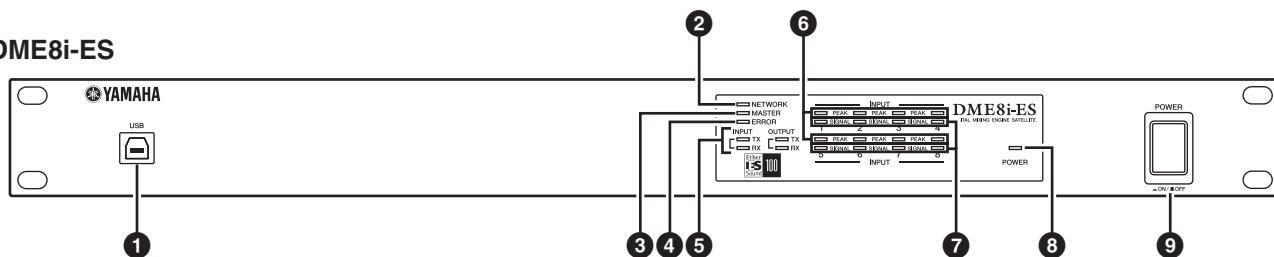
Para obtener información detallada sobre la conexión de un ordenador al DME Satellite consulte la sección “Conexión a un ordenador” (página 18). Para obtener detalles sobre cómo instalar DME Designer y los controladores necesarios para la conexión, consulte el archivo “Manual de instalación del DME”.

Consulte el Manual de instrucciones de DME Designer para obtener las instrucciones de configuración y de manejo.

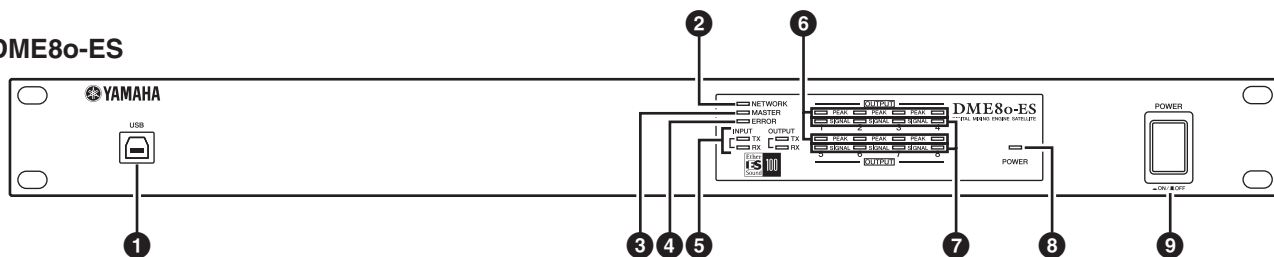


Panel frontal

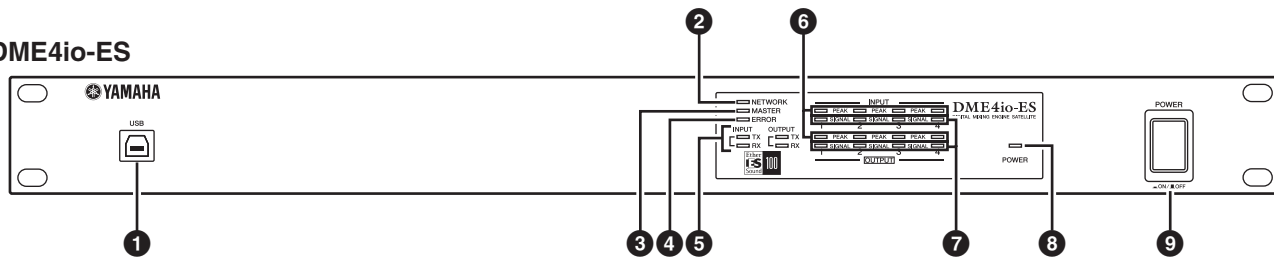
DME8i-ES



DME8o-ES



DME4io-ES



1 Conector [USB]

Use este conector para conectar la DME Satellite al puerto USB del ordenador. Si tiene pensado usar una conexión USB, primero debe instalar el controlador USB-MIDI en el ordenador.

Consulte las instrucciones de instalación en el “Manual de configuración del DME” (archivo PDF).

Asegúrese de seguir el procedimiento indicado a continuación cuando realice una conexión USB a un ordenador. En caso contrario, el ordenador y/o la DME Satellite podrían bloquearse, lo que puede producir daños en los datos o la pérdida de información.

Si el ordenador o la DME Satellite se bloquean, apague la DME Satellite y vuelva a encenderla. A continuación, reinicie el ordenador.

- Antes de conectar la DME Satellite al ordenador mediante USB, cancele el modo de ahorro de energía del ordenador (como el modo Suspending o En espera).
- Antes de encender la DME Satellite, conecte primero su conector [USB] al puerto USB del ordenador.
- Antes de encender y apagar la unidad y de conectar o desconectar el cable USB, realice las acciones siguientes:
 - Cierre todas las aplicaciones abiertas.
 - Asegúrese de que la DME Satellite NO está transfiriendo datos.
- Asegúrese de esperar seis segundos o más entre el encendido y apagado (o viceversa) de la unidad, o entre la conexión y desconexión (o viceversa) del cable USB.



ATENCIÓN

2 Indicador [NETWORK]

Se ilumina en naranja mientras tiene lugar una comunicación de datos a través del conector [USB] o [NETWORK].

3 Indicador [MASTER]

Se ilumina en verde cuando el dispositivo está funcionando como sistema principal del grupo. El indicador no se ilumina si el dispositivo está funcionando como sistema secundario.

Puede asignar el sistema principal del grupo en DME Designer.

4 Indicador [ERROR]

Se ilumina cuando se produce un error. Los indicadores [PEAK] reflejan el tipo de error. El indicador [ERROR] parpadea cuando se está agotando la carga de la batería.

5 Indicador [TX/RX]

Indican el estado de comunicación de las señales recibidas en la red a través del conector EtherSound. El indicador [TX] muestra el estado de la transmisión, mientras que el indicador [RX] muestra el estado de la recepción. El indicador parpadea cuando las señales se están enviando correctamente. El indicador no se ilumina si no hay un cable conectado al conector EtherSound, o si la comunicación no se está llevando a cabo satisfactoriamente.

INPUT: Indica el estado de comunicación del conector EtherSound [IN].

OUTPUT: Indica el estado de comunicación del conector EtherSound [OUT].

6 Indicadores [PEAK]

Se iluminan en rojo cuando el nivel de señal de las correspondientes entradas o salidas de audio analógico integradas (conectores [INPUT] o [OUTPUT]) alcanza o supera los -3 dB. También indican un número o estado de error.

7 Indicadores [SIGNAL]

Se iluminan en verde cuando el nivel de señal de las correspondientes entradas o salidas de audio analógico integradas (conectores [INPUT] o [OUTPUT]) alcanza o supera los -40 dBFS. También indican el estado, por ejemplo, del proceso de inicialización.

NOTA

Quite la película protectora transparente colocada de fábrica en el panel indicador para su transporte.

8 Indicador [POWER]

Se ilumina cuando se enciende la unidad.

9 Interruptor [POWER]

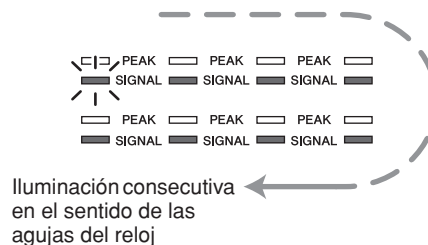
Se utiliza para encender y apagar el dispositivo. La DME Satellite se iniciará con la misma configuración de escenas que estaba activa al apagarse. Puede utilizar el ajuste "Last Mem. Resume" (reanudar última memoria) de DME Designer para configurar la DME Satellite de manera que al iniciarse recupere la configuración de escenas seleccionada antes de apagar el dispositivo.



- Si "Last Mem. Resume" está en ON, la unidad hará periódicamente una copia de seguridad de los datos en la memoria interna. En este caso, no apague la unidad en los cinco (5) segundos siguientes a haber utilizado cualquier parámetro.

Precaución al apagar el aparato

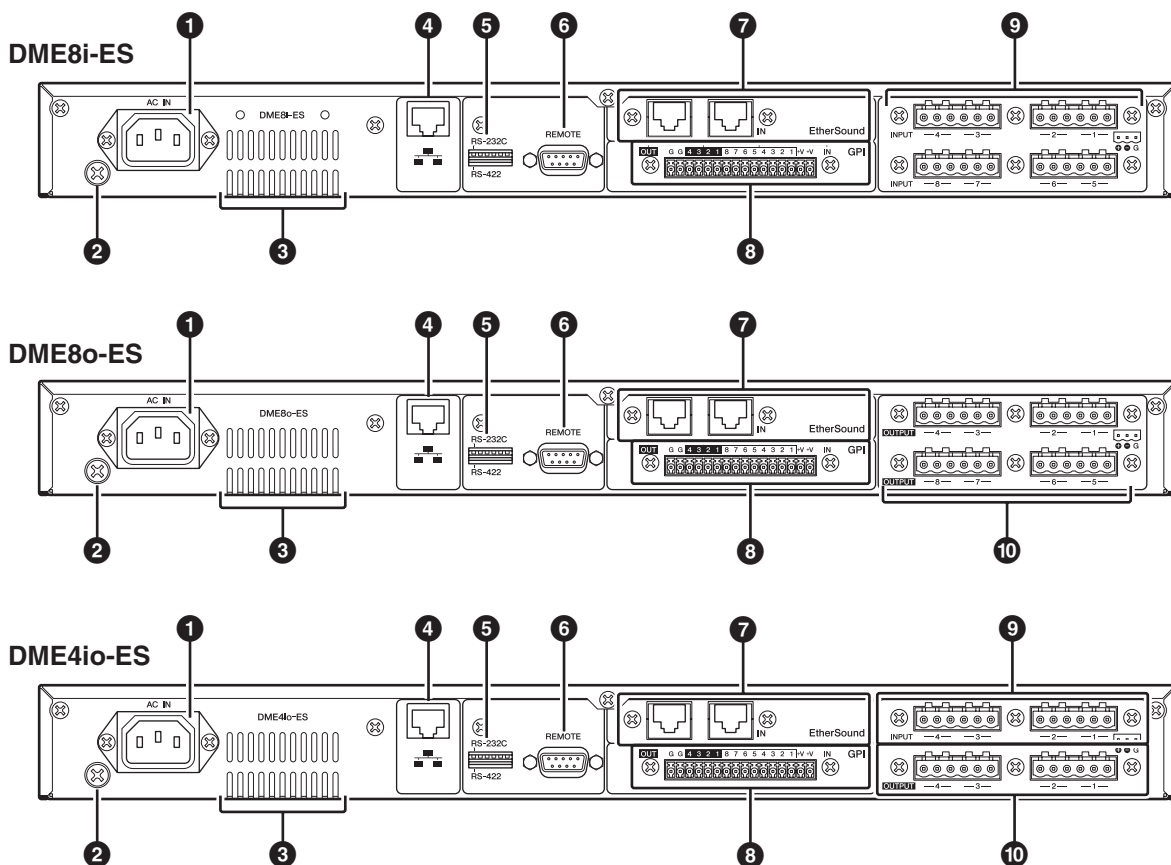
No apague el aparato mientras los indicadores del panel frontal [SIGNAL] se iluminen consecutivamente en el sentido de las agujas del reloj.



Indica que se están escribiendo datos en la memoria interna y que parte de ellos podrían dañarse si se apaga el aparato en este momento. La escritura se producirá durante las siguientes operaciones.

- Cuando se cambia al funcionamiento en línea
- Cuando se guarda o se borra memoria de escenas
- Cuando se guardan cambios en los ajustes de Utility
- Cuando se utiliza la función de almacenamiento de archivos DME para transmitir, recibir o eliminar archivos
- Cuando se actualiza el firmware o cuando se vuelve al firmware anterior tras producirse un error en una actualización

Panel posterior



1 Conector [AC IN]

Se conecta a la toma de corriente mediante el cable de alimentación de CA suministrado.

Conecte primero el cable de alimentación a la DME Satellite y, a continuación, inserte el enchufe del cable de alimentación en una toma de corriente.



ATENCIÓN Incluso cuando el interruptor de alimentación está apagado, sigue llegando al instrumento un nivel mínimo de electricidad. Si no va a utilizar el producto durante un periodo prolongado de tiempo, asegúrese de desenchufar el cable de alimentación de la toma de CA de la pared.

2 Tornillo de conexión a tierra

Para aumentar al máximo la seguridad, compruebe que se ha conectado bien la toma de tierra de la DME Satellite a una conexión de tierra. El cable de alimentación suministrado dispone de un enchufe con tres bornes que conecta la unidad a tierra cuando se enchufa a una toma de corriente de tres bornes con una adecuada conexión a tierra. Si la toma de corriente no está conectada a tierra, asegúrese de conectar la unidad a tierra utilizando este tornillo de toma de tierra. Una correcta conexión a tierra eliminará de forma eficaz el ruido y las interferencias.

3 Conducto de ventilación

La DME Satellite contiene un ventilador de refrigeración. El aire de refrigeración se expulsa al exterior por este conducto, por lo que debe evitar taponarlo.

4 Conector [NETWORK]

Este conector Ethernet 100Base-TX/10Base-T permite

conectar el dispositivo a un ordenador o a otras unidades de la serie DME de la red. Para obtener más detalles sobre la conexión, consulte “Conexión Ethernet (conector [NETWORK])” en la página 20.

NOTA

Para evitar interferencias electromagnéticas, utilice un cable de par trenzado blindado para realizar esta conexión.

5 Conmutador DIP

Este conmutador de dispositivo de 6 bits permite seleccionar la función de conector [REMOTE] o inicializar la DME Satellite, dependiendo de la configuración que esté definida al encender el dispositivo. Para alternar entre RS-232C y RS-422 para la función de conector [REMOTE], apague el dispositivo, establezca el conmutador DIP como se muestra a continuación y vuelva a encender el dispositivo. Consulte el procedimiento de inicialización de la DME Satellite en la página 31.



ATENCIÓN Si no tiene pensado inicializar la DME Satellite, establezca todos los bits del conmutador DIP (excepto un bit para el ajuste RS-422) en la posición superior.

6 Conector [REMOTE]

Este conector D-SUB de 9 patillas permite realizar la conexión a un preamplificador remoto AD824 o AD8HR de Yamaha o a un controlador RS-232C/RS-422 compatible como los de AMX o Crestron. También puede conectar una unidad Yamaha PM5D o DM2000 y controlar los amplificadores internos de la unidad DME8i-ES/DME4io-ES. Consulte "Conexión remota (conector [REMOTE])" en la página 26 para obtener más información sobre la conexión.

7 Conectores EtherSound [IN]/[OUT]

Estos conectores reciben y envían señales de audio y controlan las señales entre los dispositivos. Utilice un cable Ethernet (CAT5e o de categoría superior) para conectar varias unidades DME Satellite en una conexión de tipo margarita. Para obtener más detalles sobre las conexiones EtherSound, consulte las páginas 24 y 28.

NOTA

- Los indicadores [TX/RX] del panel frontal muestran el estado de comunicación de las tomas EtherSound [IN]/[OUT].
- Para evitar interferencias electromagnéticas, utilice un cable de par trenzado blindado.

8 Conector [GPI]

Este conector Euroblock da acceso a la interfaz GPI (interfaz de uso general) de la unidad para transferir señales de control a y desde equipos externos. Incluye 8 puertos de entrada y 4 de salida. El voltaje de salida de los terminales +V es de 5 voltios. El terminal de entrada (IN) detecta los cambios de voltaje entre 0 y 5 voltios. Los terminales de salida (OUT) producen las señales "L" o "H" en un nivel TTL. (Consulte la página 30.)

9 Conectores [INPUT]

Estos conectores Euroblock reciben señales de audio analógico de 8 canales en el DME8i-ES.

Estos conectores Euroblock reciben señales de audio analógico de 4 canales en el DME4io-ES.

NOTA

- El PAD se activará o desactivará internamente cuando la ganancia del preamplificador interno del DME8i-ES/DME4io-ES esté ajustada entre -6 dB y -5 dB. Tenga en cuenta que si hay una diferencia entre la impedancia de salida Caliente y Fría del dispositivo externo conectado al conector de ENTRADA, puede aparecer un ruido

10 Conectores [OUTPUT]

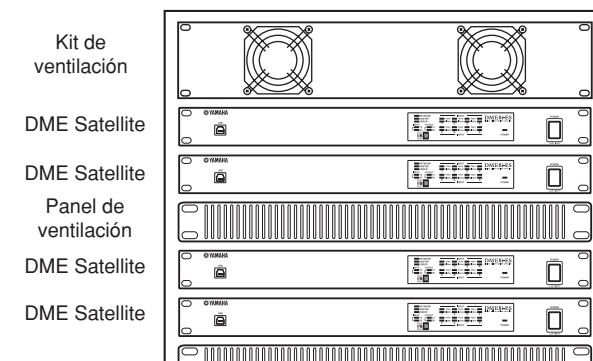
Estos conectores Euroblock producen señales de audio analógico de 8 canales en el DME8o-ES.

Estos conectores Euroblock producen señales de audio analógico de 4 canales en el DME4io-ES.

Precauciones para utilizar una DME Satellite de montaje en bastidor

Si se instalan varias unidades DME Satellite (o una unidad DME Satellite con otros dispositivos) en un bastidor insuficientemente ventilado, el calor generado por cada unidad podría aumentar la temperatura en el interior del bastidor, impidiendo que la unidad DME Satellite funcione de la manera prevista. Cuando monte unidades DME Satellite en un bastidor, deje un espacio de bastidor libre por cada dos unidades. Puede instalar un panel de ventilación en este espacio, o bien dejarlo abierto para evitar la acumulación de un calor excesivo.

Si se espera que la temperatura interior del bastidor supere los 40 grados Celsius (o que la temperatura ambiente fuera del bastidor supere los 30 grados Celsius), instale un kit de ventilación en la fila superior del bastidor. El ventilador debe proporcionar una corriente de aire de 1,6 m³/min o más y una presión de 5 mm H₂O o más.



Conexión a un ordenador

Conexión USB

Para conectar varias unidades DME Satellite a una red, debe asignar las direcciones IP adecuadas y realizar otros ajustes de red en todas las unidades. Para ello, debe conectar el conector [USB] de una de las unidades DME Satellite al puerto USB del ordenador mediante cables USB, instalar el controlador USB-MIDI y DME Designer en el ordenador y, a continuación, asignar las direcciones IP a las unidades DME Satellite desde DME Designer.

NOTA

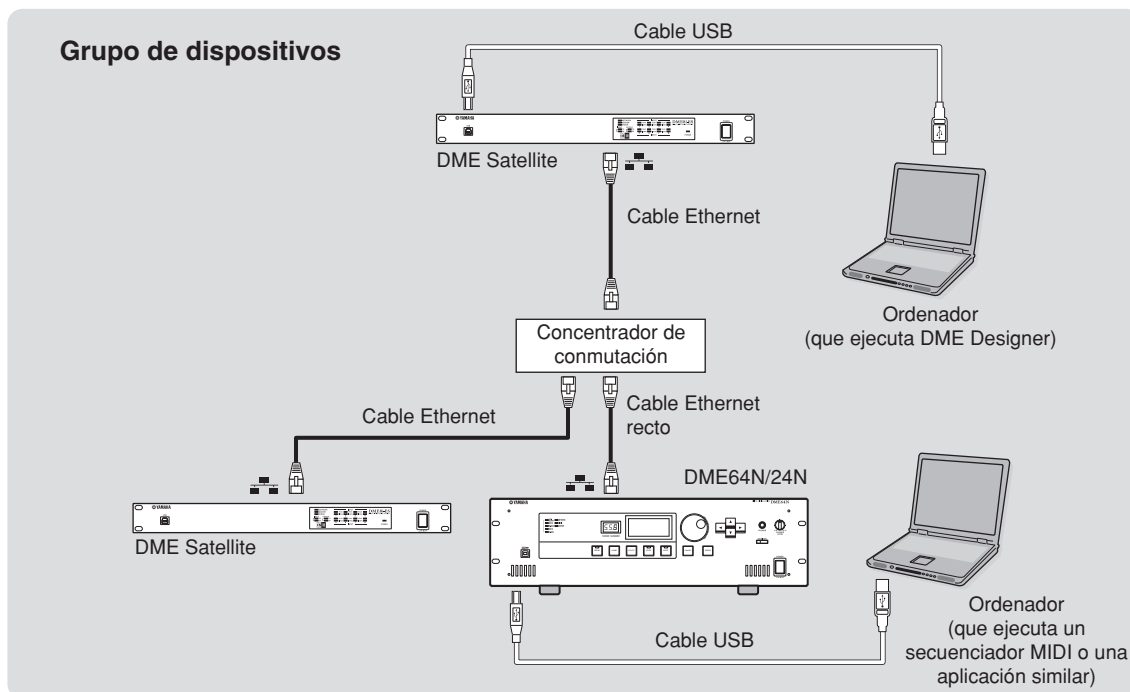
- Consulte el “Manual de configuración del DME” (archivo PDF) para obtener más información sobre cómo instalar el controlador USB-MIDI y DME Designer.
- Asegúrese de que el ajuste THRU del controlador USB-MIDI está desactivado (OFF).
- Consulte “Configuración de la red” en la página 19 para obtener más información sobre la asignación de direcciones IP desde DME Designer.

Las conexiones USB se pueden utilizar de las tres maneras siguientes:

- (1) Configurar la red (p. ej., asignar una dirección IP única a cada DME Satellite) desde DME Designer.
- (2) Controlar la DME Satellite desde DME Designer.
- (3) Conectarse a cualquier DME Satellite individual y controlar dicha unidad mediante la transmisión de comandos MIDI desde un secuenciador MIDI o software similar.

NOTA

- El ordenador en el que se ejecuta DME Designer se puede conectar al sistema principal del grupo o a la unidad DME secundaria. En este caso, defina la DME Satellite como el sistema principal del grupo.
- La correspondencia entre los comandos MIDI que se debe recibir/transmitir y los parámetros de escenas se puede configurar mediante DME Designer.
- El puerto USB utilizado por DME Designer no puede utilizarlo un secuenciador MIDI u otra aplicación.



Configuración de la red

Utilice DME Designer para especificar los ajustes de la dirección IP, el sistema principal/secundario y el ID del sistema principal de la manera siguiente.

Configuración de la dirección IP



Cada grupo de dígitos entre puntos en una dirección IP se denomina un “octeto”. Estos grupos de dígitos se denominan “1º octeto”, “2º octeto”, etc., comenzando por el grupo situado más a la izquierda.

No se puede especificar 0, 127 ni de 223 a 255 para el primer octeto de la dirección de red.

Puede especificar el intervalo de valores siguiente para el 4º octeto.

Sistema principal : 2-253

Sistema secundario : 3-253

NOTA

- La máscara de subred se establece en 255.255.255.0.
- Para la puerta de enlace se utiliza la misma dirección de red que para la dirección IP. La dirección de host de la puerta de enlace se establece automáticamente en 254.
- Asigne a cada unidad de la serie DME una dirección IP única, de manera que no haya duplicadas. La asignación de direcciones IP duplicadas puede producir problemas de red graves.
- No se puede realizar ningún ajuste de red mientras se utiliza la aplicación DME Designer en línea. Para realizar ajustes de red, primero debe situar DME Designer fuera de línea. Para obtener más detalles, consulte el manual de instrucciones de DME Designer.

Ajuste del sistema principal y secundario

Cada grupo de dispositivos debe tener un sistema principal. Los restantes dispositivos del grupo se establecen como sistemas secundarios.

El cuarto octeto del ID del sistema maestro de un DME Satellite secundario debe tener el mismo valor que el cuarto octeto de la dirección IP del DME Satellite configurado como sistema principal del grupo.

NOTA

Si utiliza una DME Satellite con la unidad DME64N/24N, debe asignar la DME Satellite (incluida la unidad DME8i-C/DME8o-C/DME4io-C) como sistema principal. Si asigna la unidad DM64N/24N como sistema principal del grupo de dispositivos, no la podrá sincronizar con DME Designer.

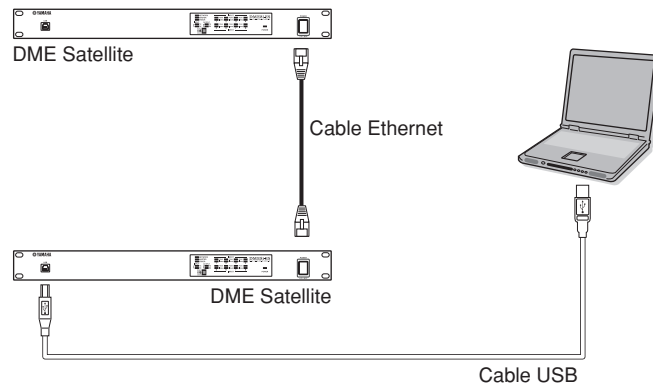
Conexión Ethernet (conector [NETWORK])

Para controlar la DME Satellite desde el ordenador a través de Ethernet, use un cable Ethernet para conectar el conector [NETWORK] del panel posterior de la DME Satellite al ordenador y, a continuación, instale el DME-N Network Driver.

NOTA

- Consulte el “Manual de configuración del DME” (archivo PDF) para obtener más información sobre la instalación del DME-N Network Driver.
- Primero deben asignarse direcciones IP adecuadas a todos los dispositivos conectados a una red Ethernet. Conecte su ordenador a una de las unidades DME Satellite mediante USB y, a continuación, asigne las direcciones IP desde DME Designer (página 18).

Dos unidades DME Satellite conectadas directamente a través de Ethernet

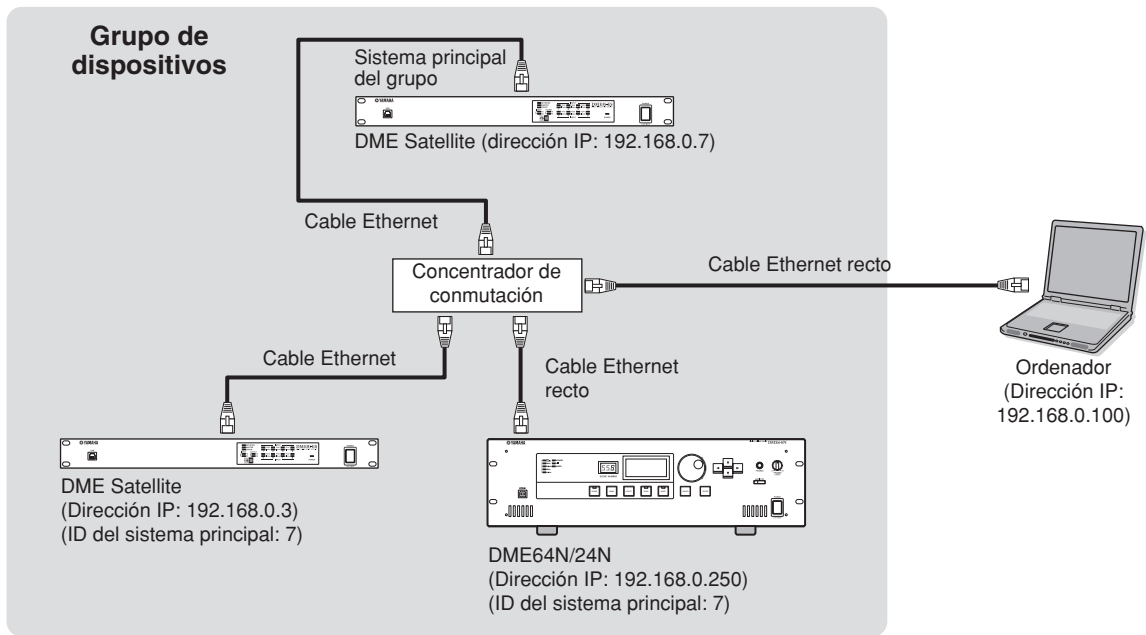


Puede conectar los dispositivos del mismo grupo de dispositivos directamente entre sí utilizando cables Ethernet, sin conectarlos a un concentrador de conmutación. Si se trata de unidades DME Satellite, puede usar cables cruzados o rectos. En este caso, desde DME Designer, establezca el mismo valor de Link Mode (Modo de enlace) en ambas unidades. Los dispositivos de grupos de subred diferentes (diferentes direcciones de red) se pueden conectar a través de un router o un concentrador de conmutación de nivel 3.

SUGERENCIA

Puesto que la DME Satellite admite Auto MDI/MDI-X, detectará automáticamente si el cable conectado es de tipo recto o cruzado, y se autoconfigurará para crear la conexión óptima. Por lo tanto, puede usar cable tanto recto como cruzado.

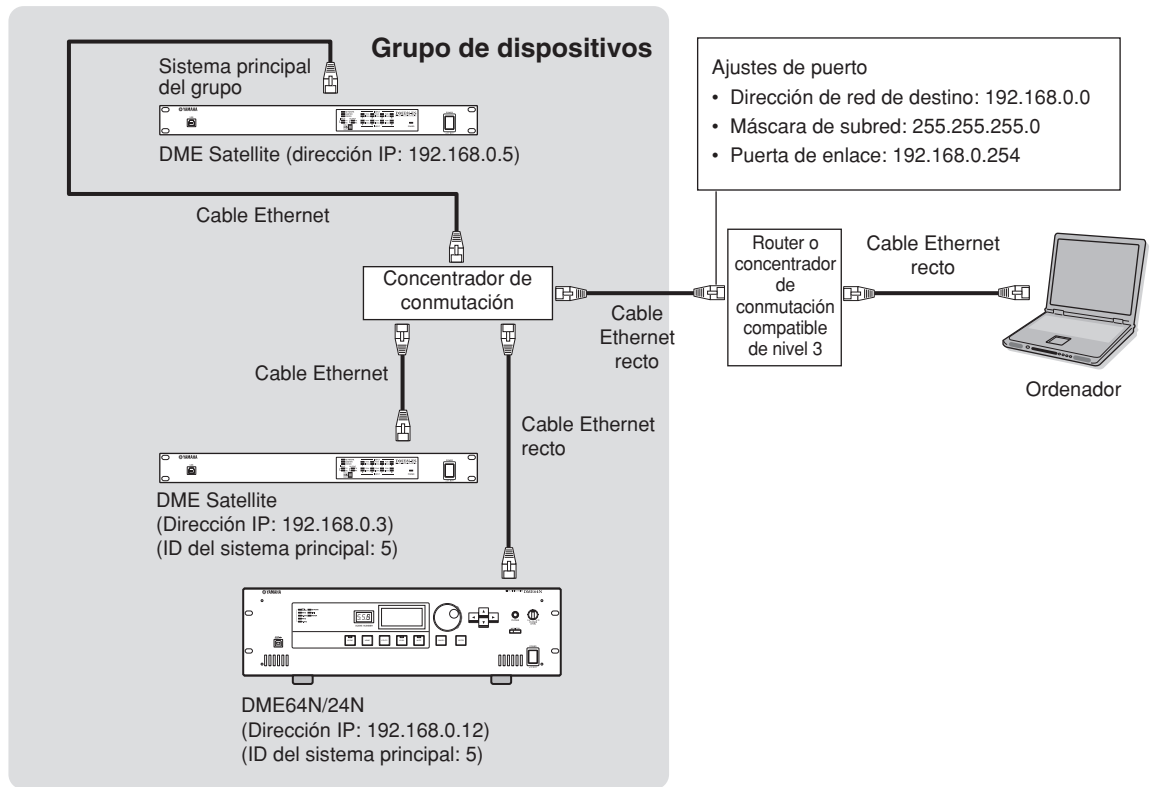
Control desde un ordenador del mismo grupo de subred



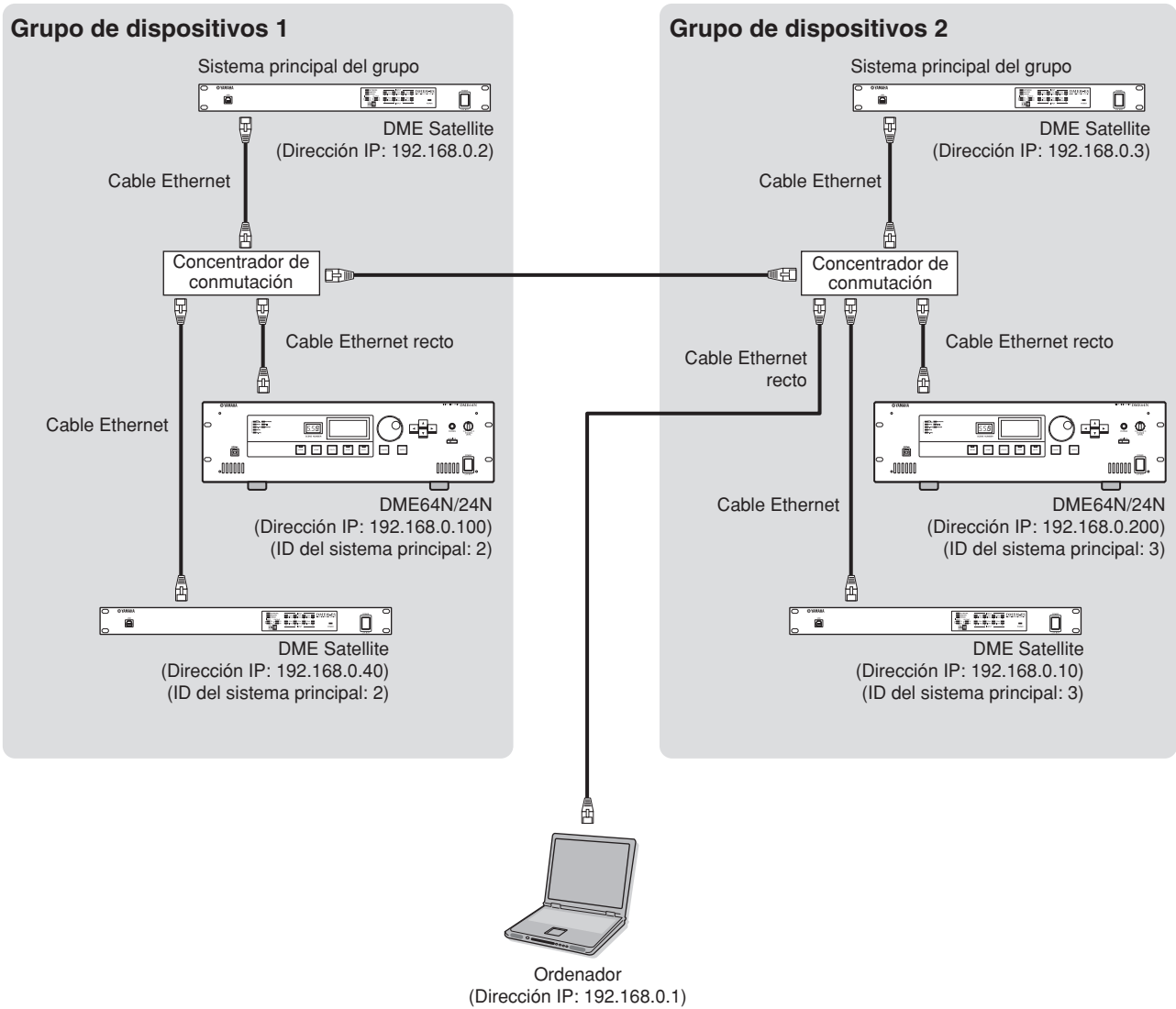
NOTA

- Las direcciones IP de la figura son ejemplos.
- Utilice un concentrador de conmutación que sea compatible con las velocidades de red 100Base-TX/10Base-T. La longitud máxima de un cable entre un concentrador de conmutación y la DME Satellite es de 100 metros. Debido a la calidad de los cables y a las prestaciones del concentrador de conmutación, en algunos casos no se puede garantizar un funcionamiento correcto con la longitud máxima. Para evitar interferencias electromagnéticas, utilice un cable de par trenzado blindado.
- Si utiliza varias unidades de la serie DME, establezca el mismo valor de Link Mode en cada unidad. Yamaha recomienda que seleccione 100Base-TX como valor de Link Mode.
- También puede conectar un controlador compatible, como un AMX o Crestron, y controlar la DME Satellite de forma remota. Para obtener más información, consulte "Conexión a un dispositivo externo" en la página 26.

Control desde un ordenador con una subred diferente



Conexión de varios grupos de dispositivos



Conexión de audio digital (conectores EtherSound)

Puede utilizar el conector EtherSound de la DME Satellite para recibir y enviar señales de audio digital, señales de control y señales de reloj. Cuando conecte varias unidades DME Satellite, realice conexiones de tipo margarita entre los conectores EtherSound [OUT] → [IN] y los conectores [OUT] → [IN].

Las señales de audio y las señales de reloj también se pueden intercambiar entre dispositivos EtherSound compatibles y dispositivos como mezcladores en los que se ha instalado la tarjeta de interfaz AVY16-ES de AuviTran SARL. La entrada y salida de señales de audio y de señales de reloj se pueden especificar mediante el software de aplicación "AVS-ESMonitor" de AuviTran SARL. Para obtener información sobre las tarjetas de interfaz y el software de aplicación, consulte el manual de instrucciones oportuno.

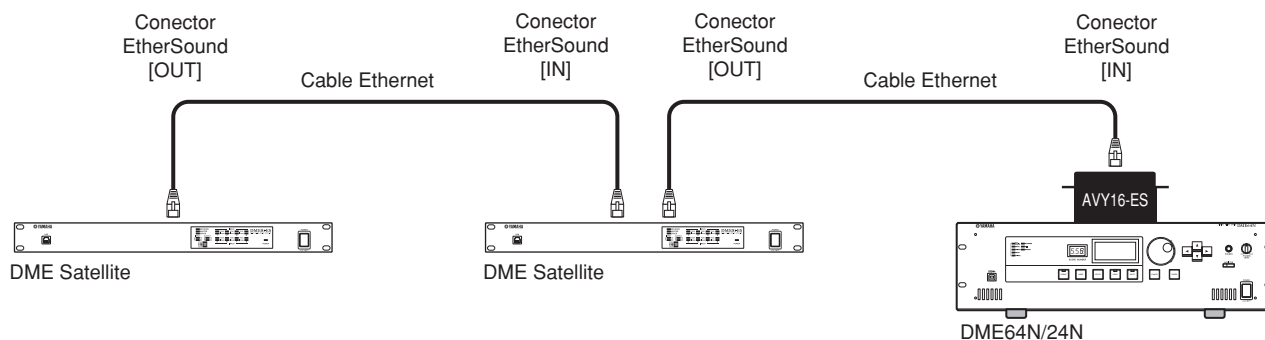
Acerca de AVS-ESMonitor

AVS-ESMonitor es una aplicación de software de AuviTran SARL que permite monitorizar y controlar un sistema EtherSound. Le permite realizar diversos ajustes de EtherSound, como el encaminamiento de entrada/salida.

Para obtener más información, consulte el siguiente sitio web:

http://www.auvitran.com/view.php?products_AVS-ESMonitor.php

Ejemplo: Conexión a dispositivos EtherSound



NOTA

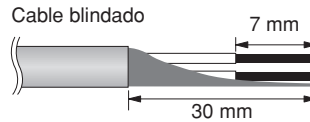
- Las unidades DME Satellite y la tarjeta AVY16-ES pueden transmitir y recibir datos de control, por ejemplo, para preamplificadores internos, a través de EtherSound. Sin embargo, en algunos casos podrá no ser posible transmitir o recibir datos de control, dependiendo del dispositivo en el que esté instalada la tarjeta MY. Para obtener más información, consulte el manual de instrucciones del dispositivo en el que está instalada la tarjeta.
- Para obtener detalles acerca de las especificaciones de EtherSound y la longitud de los cables que se pueden utilizar, consulte el siguiente sitio web:
<http://www.ethersound.com/>

Conexión de audio analógico (conectores [INPUT] y [OUTPUT])

La DME Satellite puede recibir y enviar directamente señales de audio a través de los conectores [INPUT] y [OUTPUT]. Los conectores Euroblock (3P) suministrados se deben cablear como se indica a continuación. Puede usar DME Designer para establecer la ganancia del preamplificador y conectar la alimentación phantom para cada conector [INPUT].

Preparación de los cables

Prepare de la siguiente manera los cables que va a conectar a un conector Euroblock.



Asegúrese de utilizar cables blindados.



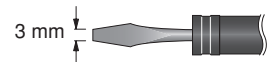
No se deben estañar (soldar) las partes expuestas del cable.

Conexión del conector Euroblock

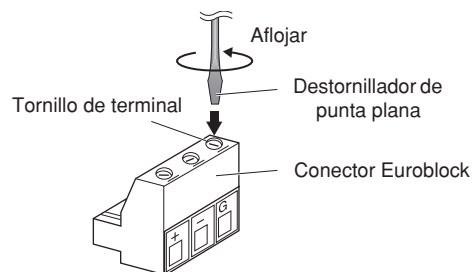
NOTA

Use un destornillador con punta plana de 3 milímetros aproximadamente para fijar los cables al conector Euroblock (3P).

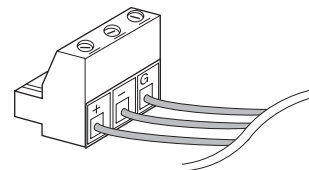
Use un destornillador con punta plana de 2 milímetros aproximadamente para fijar los cables al conector Euroblock (16P) para conectarlo al conector [GPI].



1. Afloje los tornillos del terminal.



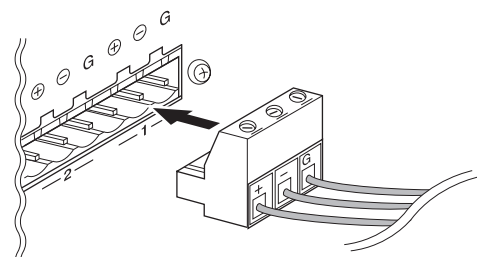
2. Inserte los cables.



3. Apriete firmemente los tornillos de los terminales.

Tire de los cables (sin excesiva fuerza) para confirmar que están conectados correctamente.

4. Inserte el conector Euroblock en el conector Euroblock del panel posterior.



Conexión a un dispositivo externo

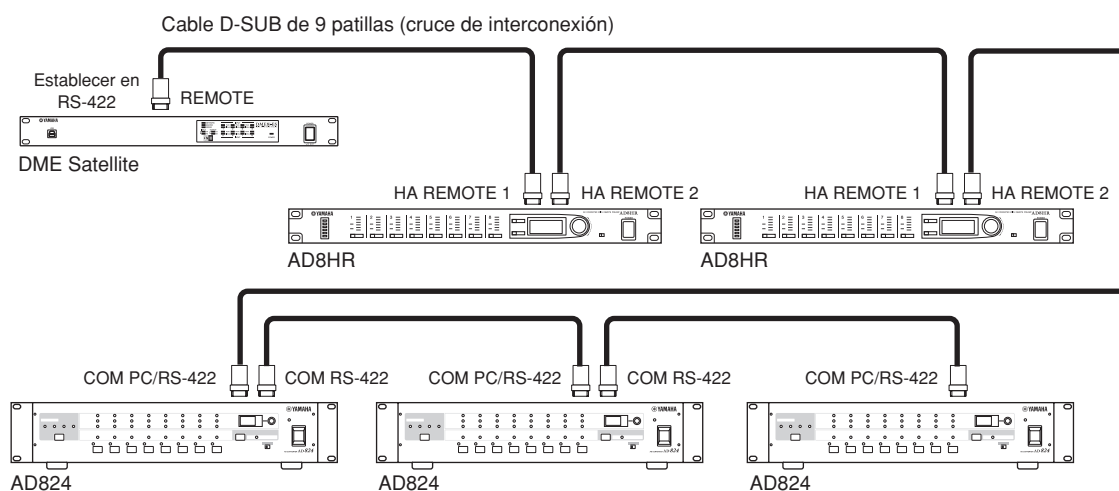
Conexión remota (conector [REMOTE])

El conector [REMOTE] de la unidad DME Satellite se puede conectar a los preamplificadores por control remoto Yamaha AD8HR o AD824, a mezcladores digitales o a controladores RS-232C compatibles (como los de AMX o Crestron). El conector [REMOTE] también transmite y recibe mensajes MIDI.

Control externo de preamplificadores desde la unidad DME Satellite

Puede controlar de forma remota la configuración del preamplificador AD8HR o AD824 desde DME Designer. Se puede conectar un máximo de 8 preamplificadores AD8HR/AD824.

Asegúrese de establecer el conmutador DIP del panel posterior de la DME Satellite en “RS-422” (página 16) cuando vaya a conectar los preamplificadores remotos AD8HR o AD824. No cambie el conmutador DIP a otra posición distinta de “RS-422” mientras los dispositivos están conectados para evitar posibles daños a los mismos. Cuando lo conecte a una combinación de preamplificadores AD8HR y AD824, asegúrese de situar las unidades AD8HR o AD824 lo más próximas a la DME Satellite en la cadena, ya que de lo contrario la DME Satellite podría no reconocerlas correctamente.



NOTA

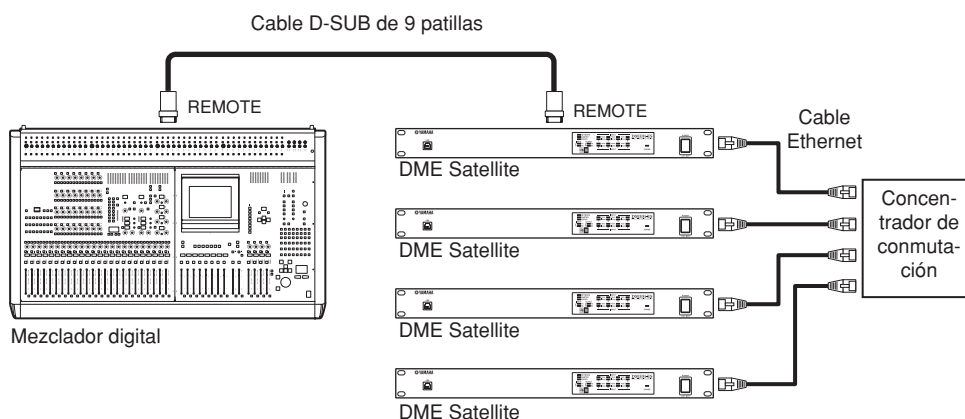
A través de la conexión REMOTE sólo se transmiten y reciben señales de control. Las conexiones de audio se deben realizar por separado.

Control de los preamplificadores internos de una DME Satellite desde un mezclador digital

Los ajustes de los preamplificadores internos de una unidad DME8i-ES o DME4io-ES se pueden controlar de forma remota desde un mezclador digital como el Yamaha PM5D o DM2000.

Conecte el mezclador digital al conector [REMOTE] de la unidad DME y utilice un cable Ethernet para realizar conexiones entre los conectores [NETWORK] de las unidades DME.

Desde el mezclador digital, las unidades DME se pueden controlar como un AD8HR. Se pueden controlar la ganancia y la alimentación phantom (+48 V).



NOTA

- Sólo se puede conectar un mezclador en cada grupo de dispositivos.
- El mezclador digital se puede conectar a cualquier unidad DME, independientemente de que sea el sistema principal del grupo o una unidad secundaria.
- El número de ID de la unidad DME que se está controlando de forma remota se especifica en DME Designer. Para obtener más información sobre este ajuste, consulte el "Manual de instrucciones de DME Designer".
- Si se interrumpe la conexión entre las unidades DME, no será posible comunicarse con las unidades DME cuyo número de ID sea posterior al de la unidad DME desconectada.
- AD8HR y DME Satellite tienen rangos variables de GAIN distintos. No puede utilizar el mezclador para establecer un valor superior al rango de DME Satellite.

Control de la unidad DME Satellite desde un dispositivo externo

Puede controlar de forma remota la unidad DME Satellite desde un controlador RS-232C o RS-422 compatible conectado, como los de AMX o Crestron.

Asegúrese de ajustar correctamente el conmutador DIP del panel posterior de la DME Satellite (página 16), en concordancia con un controlador remoto RS-232C o RS-422 compatible conectado. No cambie el conmutador DIP a otra posición mientras los dispositivos están conectados para evitar posibles daños a los mismos.

NOTA

- El puerto utilizado para el control remoto se especifica en DME Designer. Para obtener más información sobre este ajuste, consulte el "Manual de instrucciones de DME Designer".
- Consulte el documento "DME-N Remote Control Protocol Specifications" (Especificaciones del protocolo de control remoto de DME-N) en el sitio web de Yamaha para obtener más información sobre los protocolos de comunicación utilizados para controlar la unidad DME Satellite desde un dispositivo externo (como los de AMX o Crestron). <http://www.yamahaproaudio.com/>

Conexión EtherSound (conectores EtherSound)

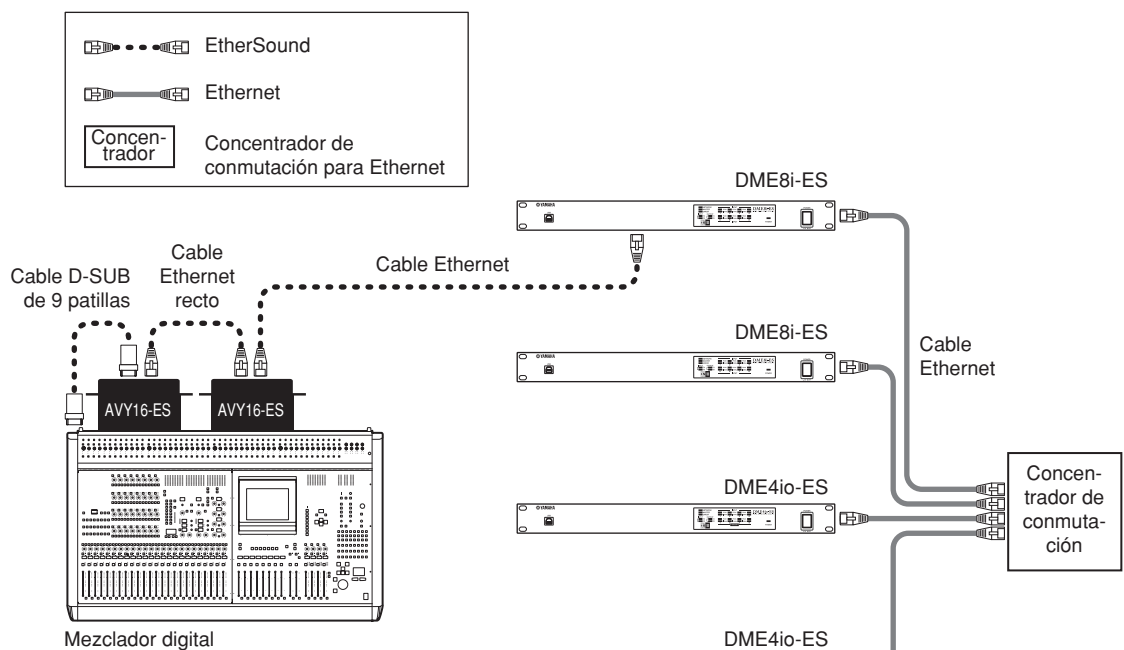
Puede utilizar el conector EtherSound para controlar el preamplificador interno de la unidad DME Satellite u otras funciones.

Control de los preamplificadores internos de una DME Satellite desde un mezclador digital

Los ajustes de los preamplificadores internos de una unidad DME8i-ES o DME4io-ES se pueden controlar de forma remota desde un mezclador digital como el Yamaha PM5D o DM2000.

Conecte el mezclador digital mediante un cable D-SUB de 9 patillas a la tarjeta de interfaz Auvitrans AVY16-ES y utilice EtherSound para realizar conexiones entre la tarjeta AVY16-ES y la unidad DME. Utilice un cable Ethernet conectado a los conectores [NETWORK] para realizar conexiones entre unidades DME.

Desde el mezclador digital se pueden controlar la ganancia y la alimentación phantom (+48 V).



NOTA

- Sólo se puede conectar un mezclador en cada grupo de dispositivos.
- El mezclador digital se puede conectar a cualquier unidad DME, independientemente de que sea el sistema principal del grupo o una unidad secundaria.
- Los ajustes de las señales de control se realizan mediante el software de aplicación "AVS-ESMonitor" de Auvitrans.
- El número de ID de la unidad DME que se está controlando de forma remota se especifica en DME Designer. Para obtener más información sobre este ajuste, consulte el "Manual de instrucciones de DME Designer".
- Si se interrumpe la conexión entre las unidades DME, no será posible comunicarse con las unidades DME cuyo número de ID sea posterior al de la unidad DME desconectada.
- Para información sobre el control de los amplificadores principales de las consolas de mezclas digitales que no dispongan de conector [REMOTE], consulte el manual del usuario de la consola.

Conexión de red (conectores [NETWORK])

Puede conectar un controlador como los de AMX o Crestron a las unidades DME Satellite a través de Ethernet y controlar de forma remota varias unidades DME Satellite.

NOTA

- El puerto utilizado para el control remoto se especifica en DME Designer. Para obtener más información sobre este ajuste, consulte el “Manual de instrucciones de DME Designer”.
- Consulte el documento “DME-N Remote Control Protocol Specifications” (Especificaciones del protocolo de control remoto de DME-N) en el sitio web de Yamaha para obtener más información sobre los protocolos de comunicación utilizados para controlar la unidad DME Satellite desde un dispositivo externo (como los de AMX o Crestron).
<http://www.yamahaproaudio.com/>

Conexión GPI (conector [GPI])

Puede conectar un dispositivo GPI (Interfaz de uso general), como un controlador GPI, a los conectores [GPI] del panel posterior para permitir la transferencia de una variedad de señales de control. Los paneles de control opcionales CP4SW, CP4SF y CP1SF también se pueden conectar a través de GPI.

La unidad DME Satellite incluye una entrada GPI de 8 puertos y una salida GPI de 4 puertos. El voltaje de salida de los terminales +V es de 5 voltios. El terminal de entrada (IN) detecta los cambios de voltaje entre 0 y 5 voltios. Los terminales de salida (OUT) producen las señales "L" o "H" en un nivel TTL.

Los parámetros de cada entrada y salida GPI se asignan a través de la aplicación DME Designer.

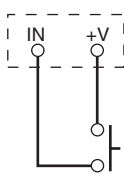
Se utilizan conectores Euroblock para todas las conexiones de entradas y salidas GPI. Los métodos de conexión Euroblock se describen en la sección "Conexión del conector Euroblock" en la página 25 de este manual.

NOTA

- Para obtener más información sobre los paneles de control CP4SW, CP4SF y CP1SF, consulte el Manual de instrucciones de los modelos CP4SW/CP4SF/ CP1SF.
- Puede utilizar DME Designer para configurar el sistema de modo que las operaciones de activación de escenas y el control de los parámetros definidos por el usuario se puedan llevar a cabo desde dispositivos de control GPI conectados. Para obtener más detalles, consulte el manual de instrucciones de DME Designer.

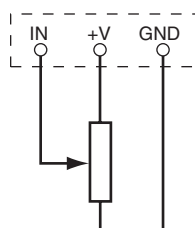
Ejemplo: control de la unidad DME Satellite desde un cuadro de conmutación.

Conexión GPI



Ejemplo: control de la unidad DME Satellite a través de un potenciómetro reductor lineal de 10 kOhm.

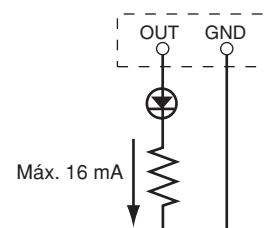
Conexión GPI



Volumen variable continuo

Ejemplo: encendido de los indicadores LED de los dispositivos externos desde la unidad DME Satellite.

Conexión GPI



Máx. 16 mA

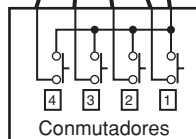


Asegúrese de que la intensidad entre los conectores [GPI] OUT y GND es inferior a 16 mA.



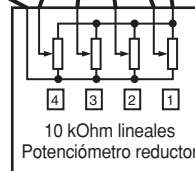
Conector Euroblock

Cuadro de conmutación remoto



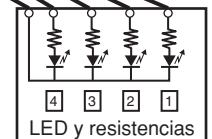
Conector Euroblock

Cuadro de deslizador remoto



Conector Euroblock

Cuadro de LED remoto



NOTA

Puede usar DME Designer para ajustar los parámetros de calibración de entrada del conector [GPI].

Inicialización de la unidad DME Satellite

Puede inicializar la memoria interna de la unidad DME Satellite.

Seleccione uno de los tipos de inicialización siguientes:

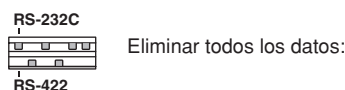
Initialize DME (Inicializar DME):

Se eliminarán todas las escenas, ajustes de parámetros predefinidos y archivos WAVE, excepto los componentes y archivos guardados a través de la función de almacenamiento de archivos. Se definirá la configuración de Utility (utilidades) con los valores predeterminados.

Delete All Data (Eliminar todos los datos):

Se eliminarán todos los ajustes almacenados de componentes, escenas y parámetros predefinidos, los archivos WAVE y los archivos guardados a través de la función de almacenamiento de archivos. Los ajustes de Utility se establecerán con los valores predeterminados. Use este tipo de inicialización si los datos internos están dañados. Tras la inicialización, es necesario transferir los componentes desde DME Designer.

1. Cuando la unidad DME Satellite esté apagada, establezca el conmutador DIP del panel posterior en la posición siguiente y, a continuación, encienda la unidad.



Cuatro indicadores [PEAK] de la fila superior del panel frontal se iluminarán durante el proceso de inicialización. Cuatro indicadores [SIGNAL] de la fila inferior del panel frontal parpadearán cuando haya finalizado el proceso de inicialización. Cuatro indicadores [PEAK] de la fila inferior del panel frontal parpadearán si falla el proceso de inicialización.



NO encienda la unidad DME Satellite durante el proceso de inicialización para evitar posibles daños en el dispositivo.

2. Una vez finalizado el proceso de inicialización, restablezca el conmutador DIP a su posición anterior (página 16) y, a continuación, apague la unidad y vuelva a encenderla.



Asegúrese de restablecer el conmutador DIP a su posición anterior para evitar posibles daños en el dispositivo.

Opciones

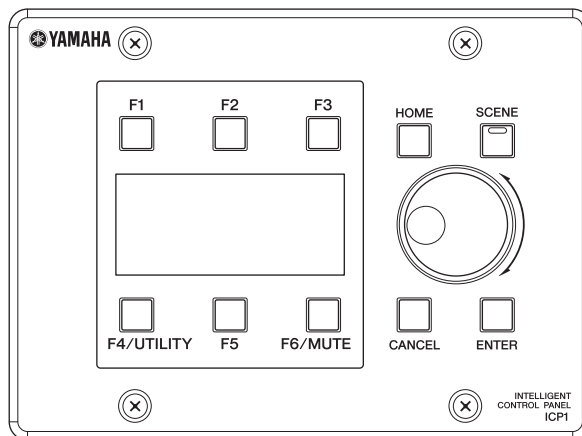
Los controladores ICP1, CP4SW, CP1SF y CP4SF están disponibles como opciones para permitir un control externo remoto de la unidad serie DME. El ICP1 se conecta a través de Ethernet, mientras que los controladores CP4SW, CP1SF y CP4SF se conectan a través de la interfaz GPI. Para obtener más información sobre la instalación de su panel de control y cómo conectarlo a una unidad de la serie DME, consulte el manual de instrucciones que se incluía con el panel de control. Para obtener más información sobre los valores de configuración, consulte el Manual de instrucciones de DME Designer.

ICP1

Este controlador se conecta a una unidad de la serie DME a través de Ethernet. Como en las unidades de la serie DME, es necesario asignar una dirección IP única a cada unidad de controlador. Los datos se transmiten y reciben a través de los cables Ethernet.

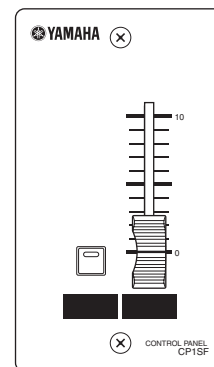
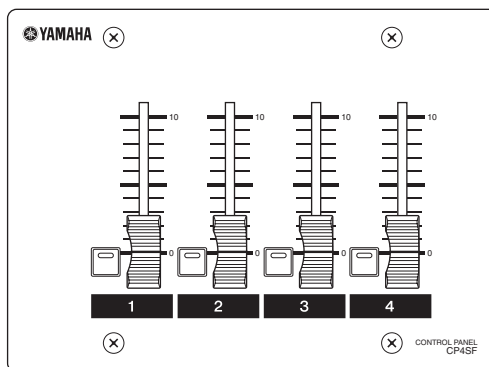
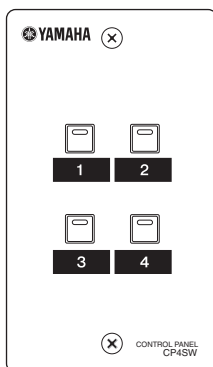
Puede asignar y controlar cualquier función de todas las unidades de la serie DME del mismo grupo de dispositivos a través del controlador.

Puede asignar hasta cuatro parámetros a seis teclas de función (F1 – F6) ubicadas encima y debajo de la pantalla LCD. Puede controlar hasta 24 parámetros si selecciona una página de visualización utilizando la tecla [HOME] (inicio).



CP4SW, CP4SF y CP1SF

Estos controladores se conectan a las unidades de la serie DME a través de los conectores [GPI]. Estos controladores sólo controlan las unidades de la serie DME a las que están conectados directamente. Los conmutadores del controlador permiten activar y desactivar los ajustes de los parámetros. Los indicadores LED de los conmutadores permiten comprobar el estado del parámetro. Los deslizadores permiten controlar los valores de los parámetros.



Solución de problemas

El dispositivo o los indicadores LED del panel no se encienden.	<ul style="list-style-type: none"> • Conecte el cable de alimentación correctamente (página 7). • Asegúrese de que el interruptor [POWER] está en la posición de encendido (página 15). • Si el dispositivo sigue sin encenderse, póngase en contacto con el distribuidor de Yamaha.
No existe comunicación entre la unidad DME Satellite y el software de aplicación DME Designer.	<ul style="list-style-type: none"> • Conecte el cable correctamente (página 18, 20). • Asegúrese de que el controlador USB-MIDI se ha instalado correctamente. • Si se está utilizando el conector [NETWORK] para la conexión, compruebe que ha configurado el DME-N Network Driver. • Configure los valores de "MIDI Setup" (configuración MIDI). • La versión de DME Designer debe ser la 3.0 o posterior. • Configure el puerto.
No hay presente una entrada de audio.	<ul style="list-style-type: none"> • Conecte el cable correctamente. • Compruebe si se reciben señales desde un dispositivo externo. • ¿Ha utilizado AVS-ESMonitor para configurar los valores de EtherSound, como el encaminamiento? • Ajuste la ganancia del preamplificador interno o del preamplificador externo en un nivel correcto.
No hay salida de audio.	<ul style="list-style-type: none"> • Conecte el cable correctamente. • ¿Ha utilizado AVS-ESMonitor para configurar los valores de EtherSound, como el encaminamiento? • Compruebe que el ajuste del nivel de salida de DME Designer no es demasiado bajo. • Asegúrese de que el ajuste Mute (silencio) del DME Designer está establecido en Off (desactivado). • Puede haber diseñado una escena en DME Designer que silencia la salida de audio. • Puede que haya intentado usar una configuración a 96 kHz que no admite ese valor.
La escena seleccionada cambia inesperadamente.	<ul style="list-style-type: none"> • Utilice DME Designer para comprobar las asignaciones de los cambios de programa MIDI. • Utilice DME Designer para comprobar las asignaciones de las entradas GPI.
No se puede transmitir ni recibir mensajes MIDI.	<ul style="list-style-type: none"> • Compruebe que el dispositivo MIDI está encendido. • Configure el puerto MIDI correctamente. • Configure los canales de recepción y transmisión correctamente.
No se pueden recuperar las escenas a través de mensajes de cambio de programa MIDI.	<ul style="list-style-type: none"> • Use DME Designer para cambiar la configuración de manera que los mensajes de cambio de programa MIDI requeridos se reciban correctamente. • Configure la tabla de cambio de programa correctamente a través de DME Designer.
No se pueden controlar los parámetros a través de mensajes de cambio de control MIDI.	<ul style="list-style-type: none"> • Use DME Designer para establecer los parámetros correctamente con el fin de permitir la recepción de mensajes de cambio de control. • Configure la tabla de cambio de control MIDI correctamente a través de DME Designer.
No se pueden editar los parámetros a través de mensajes de cambio de parámetros MIDI.	<ul style="list-style-type: none"> • Use DME Designer para establecer los parámetros correctamente con el fin de permitir la recepción de mensajes de control de parámetros. • Configure la tabla de cambio de parámetros MIDI correctamente a través de DME Designer.

Componente

Consulte el Manual de instrucciones de DME Designer para obtener más información sobre cada componente.

Formato de datos MIDI

1. Funciones MIDI en las unidades DME8i-ES, DME8o-ES y DME4io-ES

1.1 Cambio de escena

La activación de escenas ocurre de acuerdo con las asignaciones de la "Tabla de cambio de programas MIDI" cuando el DME8i-ES/DME8o-ES/DME4io-ES recibe los mensajes MIDI adecuados de selección de banco MSB/LSB y de cambio de programa.

Cuando se realiza una operación de recuperación de escena a través de DME Designer, el DME8i-ES/DME8o-ES/DME4io-ES también transmite los mensajes MIDI correspondientes de selección de banco MSB/LSB y de cambio de programa de la manera especificada por las asignaciones de la "Tabla de cambio de programas MIDI".

La transmisión no ocurre mientras se están cambiando las configuraciones.

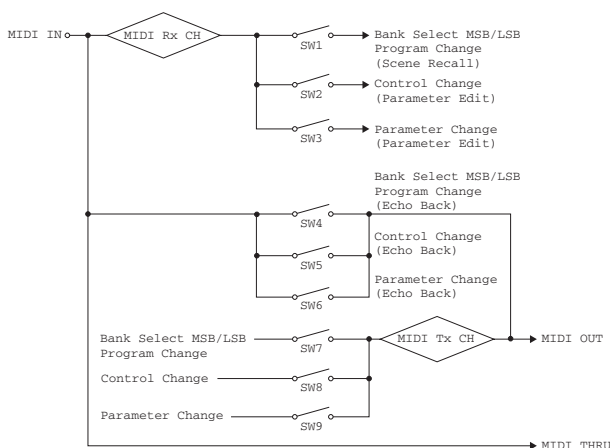
1.2 Control de parámetros

Los mensajes MIDI de cambio de control y de cambio de parámetros transmitidos a la unidad DME8i-ES/DME8o-ES/DME4io-ES se pueden utilizar para controlar los parámetros de acuerdo con las asignaciones de la "Tabla de cambios de control MIDI" y de la "Tabla de cambios de parámetros MIDI".

Cuando se edita un parámetro a través de DME Designer, la unidad DME8i-ES/DME8o-ES/DME4io-ES también transmite los mensajes MIDI correspondientes de cambio de control y de cambio de parámetros de la manera especificada por las asignaciones de la "Tabla de cambios de control MIDI" y de la "Tabla de cambios de parámetros MIDI".

Las asignaciones de la "Tabla de cambios de programa MIDI", la "Tabla de cambios de control MIDI" y la "Tabla de cambios de parámetros MIDI" se pueden realizar a través de DME Designer. Para obtener más detalles, consulte el manual de instrucciones de DME Designer.

2. Flujo de datos MIDI



SW1:	Program Change Rx Switch [On/Off]
SW2:	Control Change Rx Switch [On/Off]
SW3:	Parameter Change Rx Switch [On/Off]
SW4:	Program Change Echo Back Switch [On/Off]
SW5:	Control Change Echo Back Switch [On/Off]
SW6:	Parameter Change Echo Back Switch [On/Off]
SW7:	Program Change Tx Switch [On/Off]
SW8:	Control Change Tx Switch [On/Off]
SW9:	Parameter Change
MIDI Rx CH:	MIDI Rx Channel (1-16)
MIDI Tx CH:	MIDI Tx Channel (1-16)

3. Configuración MIDI

Especifica el funcionamiento básico de MIDI. Utilice DME Designer para realizar el ajuste.

3.1 Host Select

Selecciona los puertos de entrada/salida que se utilizará para la comunicación a través de MIDI.

3.2 MIDI Tx Channel

Especifica el canal de transmisión de MIDI (1 ~ 16).

3.3 MIDI Rx Channel

Especifica el canal de recepción de MIDI (1 ~ 16).

3.4 MIDI Tx Switch

Program Change Tx Switch: activa o desactiva la transmisión de selección de banco MSB, LSB y cambio de programa.

Control Change Tx Switch: activa o desactiva la transmisión del cambio de control.

Parameter Change Tx Switch: activa o desactiva la transmisión del cambio de parámetro.

3.5 MIDI Rx Switch

Program Change Rx Switch: activa o desactiva la recepción de selección de banco MSB, LSB y cambio de programa.

Control Change Rx Switch: activa o desactiva la recepción del cambio de control.

Parameter Change Rx Switch: activa o desactiva la recepción del cambio de parámetro.

3.6 MIDI Omni Switch

Program Change Omni Switch: activa o desactiva el modo omni de selección de banco MSB, LSB y cambio de programa.

Control Change Omni Switch: activa o desactiva el modo omni del cambio de control.

3.7 MIDI Echo Back Switch

Program Change Echo Back Switch: activa o desactiva la devolución de selección de banco MSB, LSB y cambio de programa.

Control Change Echo Back Switch: activa o desactiva la devolución del cambio de control.

Parameter Change Echo Back Switch: activa o desactiva la devolución del cambio de parámetro.

4. Formato MIDI

Notación del formato numérico

Los números que terminan en "h" se representan en formato hexadecimal, mientras que los números que terminan en "b" se representan en formato binario.

Los caracteres "A" a "F" de los números hexadecimales representan los valores decimales 10 a 15. Otros caracteres en minúsculas (normalmente "n" o "x") representan cualquier número.

Tabla del formato MIDI (Rx: recibir, Tx: transmitir)

	Comando	Rx/Tx	Función
Mensaje de canal	Control Change (Bnh)	Rx/Tx	Edición de parámetros
	Program Change (Cnn)	Rx/Tx	Activar escena
Mensaje en tiempo real del sistema	TIMING CLOCK (F8h)	Rx	Recepción de señal de reloj MIDI
	ACTIVE SENSING (FEh)	Rx	Comprobación de cable MIDI
Mensaje exclusivo del sistema	Parameter Change	Rx/Tx	Edición de parámetros

4.1 Cambio de programa (Cnh)

Recibir

Cuando "Program Change Rx Switch" está activado, los mensajes de cambio de programa se reciben en el canal MIDI especificado por el parámetro "MIDI Rx Channel".

Sin embargo, si "Program Change Omni Switch" también está activado, los mensajes de cambio de programa se recibirán en todos los canales MIDI, independientemente del ajuste de "MIDI Rx Channel".

Cuando se recibe un mensaje de cambio de programa, se recupera la escena asignada al número de programa recibido en la "Tabla de cambios de programa MIDI".

El margen efectivo para la selección de banco y el cambio de programa es el siguiente:

Bank Select MSB:	0
Bank Select LSB:	0-7
Program Change No.:	0-127

Transmitir

Cuando "Program Change Tx Switch" está activado y se cambia una escena desde DME Designer, el número de cambio de programa correspondiente se transmite de la manera especificada en los ajustes de la "Tabla de cambios de programa MIDI" y "MIDI Tx Channel".

Si se asignan varios números de cambio de programa a una misma escena, se transmitirá el número de selección de banco MSB/LSB y de cambio de programa correspondiente al número más bajo.

Bank Select MSB

Status	Bnh (1101nnnnb)	Control Change
Data	00h (0000000b)	Control Change No. 0 (Bank Select MSB)
Data	nnh (0nnnnnnnb)	Control Value (Bank Select MSB No.)

Bank Select LSB

Status	Bnh (1101nnnnb)	Control Change
Data	20h (00100000b)	Control Change No. 32 (Bank Select LSB)
	nnh (0nnnnnnnb)	Control Value (Bank Select LSB No.)

Program Change No.

Status	Cnh (1100nnnnb)	Program Change
Data	nnh (0nnnnnnnb)	Program Change No. (0-127)

4.2 Detección activa (FEh)

Recibir

La comunicación MIDI se inicializa si no se recibe ningún dato en el plazo de 300 ms tras la recepción (se borrará Running Status, etc.).

Active Sensing

Status	FEh (11111110b)	Active Sensing
--------	-----------------	----------------

4.3 Cambio de control (Bnh)

Recibir

Cuando "Control Change Rx Switch" está activado, los mensajes de cambio de control se reciben en el canal MIDI especificado por el parámetro "MIDI Rx Channel".

Sin embargo, si "Control Change Omni Switch" también está activado, los mensajes de cambio de control se recibirán en todos los canales MIDI, independientemente del ajuste de "MIDI Rx Channel".

La resolución del parámetro de cambio de control es de 128, independientemente del margen efectivo del parámetro.

Para realizar ajustes más precisos, utilice el cambio de parámetros.

Transmitir

Si "Control Change Tx Switch" está activado y se edita un parámetro en DME Designer, los datos oportunos de cambio de control se transmiten tal y como se especifica en los ajustes de la "Tabla de cambios de control MIDI" y "MIDI Tx Channel".

En "Información complementaria 1" se incluyen casos en los que se asignan varios mensajes a un mismo parámetro.

Status	Bnh (1011nnnnb)	Control Change
Data	cch (0cccccccb)	Control Change No. (1-31, 33-95, 102-119)
	vvh (0vvvvvvvb)	Control Value (0-127)

4.4 Cambio de parámetros (F0h - F7h)

Recibir

Cuando "Parameter Change Rx Switch" está activado, los mensajes de cambio de parámetro se reciben en el canal MIDI especificado por el parámetro "Device ID (Rx Ch)".

Transmitir

Si "Parameter Change Tx Switch" está activado y se edita un parámetro en DME Designer, los datos oportunos de cambio de parámetro se transmiten tal y como se especifica en los ajustes de la "Tabla de cambios de parámetros MIDI" y "MIDI Tx Channel".

En "Información complementaria 1" se incluyen casos en los que se asignan varios mensajes a un mismo parámetro.

En "Información complementaria 2" se incluye información sobre el ajuste de los valores de los datos de los parámetros.

Status	F0h (11110000b)	System Exclusive Message
ID No.	43h (01000011b)	Manufacturer's ID No. (YAMAHA)
DEVICE ID.	1xh (0001xxxxb)	Rx/Tx Channel (0-15)
GROUP ID.	3Eh (00111110b)	Digital Mixer
MODEL ID.	10h (00010000b)	Device Code (DME)
Parameter Address	aah (0aaaaaab)	Parameter Address High
	aah (0aaaaaab)	Parameter Address Low
Parameter Data Value	dđh (0ddddddb)	data 0
	dđh (0ddddddb)	data 1
	dđh (0ddddddb)	data 2
	dđh (0ddddddb)	data 3
	dđh (0ddddddb)	data 4
EOX	F7h (11110111b)	End of Exclusive

Información complementaria 1

Mensajes transmitidos cuando se asignan varios mensajes al mismo parámetro

Los mensajes de transmisión MIDI de la unidad DME8i-ES/DME8o-ES/DME4io-ES se especifican en la "Tabla de cambios de control MIDI" y la "Tabla de cambios de parámetros MIDI".

(La "Tabla de cambios de control MIDI" y la "Tabla de cambios de parámetros MIDI" se pueden configurar a través de DME Designer.)

Se pueden asignar varios mensajes a un mismo parámetro, pero la unidad DME8i-ES/DME8o-ES/DME4io-ES sólo transmitirá uno de los mensajes asignados.

Los mensajes transmitidos son los siguientes:

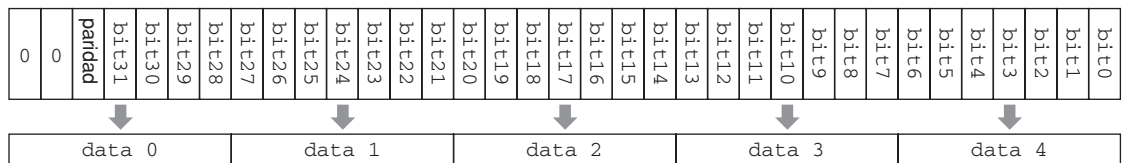
- Si se asigna un mensaje de cambio de control y un mensaje de cambio de parámetro al mismo parámetro → se transmite el mensaje de cambio de control.
- Si se asignan varios números de cambio de control al mismo parámetro → se transmite el mensaje con el número de cambio de control más bajo.
- Si se asignan varios números de cambio de parámetro al mismo parámetro → se transmite el mensaje con el número de cambio de parámetro más bajo.

Información complementaria 2

Ajuste de los valores de datos de parámetro del mensaje de cambio de parámetro.

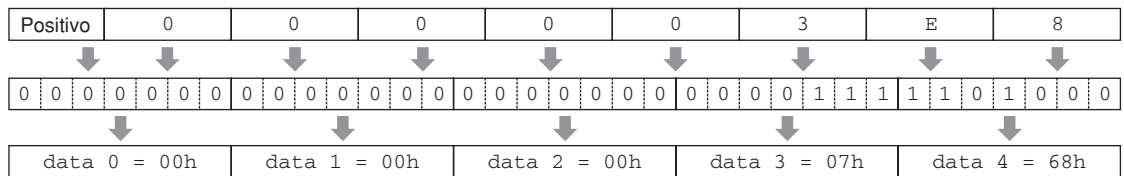
Los valores de parámetro para el cambio de parámetros se expresan como números enteros de 32 bits con o sin paridad.

- Se añade un bit de paridad (positivo: 0, negativo: 1) al bit con el valor más significativo (bit 31).
- Los parámetros fraccionarios se convierten de acuerdo con la tabla de números enteros.
- Para números enteros con paridad, los números negativos se expresan como el complemento de los "2".



Ejemplo:

• Valor decimal 1000 → Valor hexadecimal 3E8h



• Valor decimal 1000 → Valor hexadecimal FFFFC18h (complemento de los "2" de 3E8h)

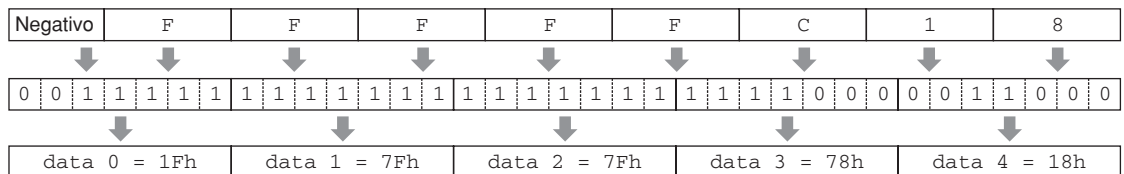


Gráfico de implementación MIDI

YAMAHA [Digital Mixing Engine Satellite]
 Model DME8i-ES, DME8o-ES, DME4io-ES MIDI Implementation Chart

Date :14-FEB-2007
 Version : 1.0

Function...	Transmitted	Recognized	Remarks	
Basic Channel	Default Changed	1 - 16 1 - 16	1 - 16 1 - 16	Memorized
Mode	Default Messages Altered	X X *****	X X X	
Note Number : True voice	X *****	X X		
Velocity	Note ON Note OFF	X X	X X	
After Touch	Key's Ch's	X X	X X	
Pitch Bend	X	X		
Control Change	0,32 1-31,33-95,102-119	O *1 O *2	O *1 O *2	Bank Select Assignable
Prog Change : True #	O 0 - 127 *1 *****	O 0 - 127 *1 0 - 127		
System Exclusive	O *3	O *3	Assignable	
Common : Song Pos. : Song Sel. : Tune	X X X	X X X		
System : Clock Real Time : Commands	X X	X X		
Aux : All Sound Off : Reset All Cntrls : Local ON/OFF Mes- : All Notes OFF sages: Active Sense : Reset	X X X X X X	X X X X O X		
Notes: *1 transmit/receive if program change switch is on. *2 transmit/receive if control change switch is on. *3 transmit/receive if parameter change switch is on.				

Mode 1 : OMNI ON , POLY Mode 2 : OMNI ON , MONO O : Yes
 Mode 3 : OMNI OFF, POLY Mode 4 : OMNI OFF, MONO X : No

Mensajes de la pantalla

Los indicadores [ERROR] y [PEAK] del panel frontal de la unidad DME Satellite indican mensajes de error y de advertencia.

Mensajes de error

Indicador	Error	Acción
<p>Parpadeante</p>	Se ha producido un error del sistema.	Ejecute la operación "Inicializar DME" y, a continuación, reinicie la unidad. Si los indicadores de error siguen indicando el error, ejecute la inicialización "Borrar todos los datos". Si el problema persiste, póngase en contacto con su distribuidor de Yamaha.
<p>Parpadeante</p>	Se han borrado los datos que contenía la memoria flash interna.	Puede haber fallado la operación de actualización del firmware. Use DME Designer para ejecutar la operación de actualización de recuperación. Si el problema persiste, póngase en contacto con su distribuidor de Yamaha.
<p>Parpadeante</p>	La pila interna está completamente descargada o no está instalada.	Si desconectó la alimentación de la unidad, se perderá la configuración actual y se restablecerán los valores predeterminados. Deje de utilizar la unidad y póngase en contacto con un distribuidor de Yamaha para cambiar la pila.
<p>Parpadeante</p>	Se ha producido un error al tratar de activar la escena.	Use DME Designer para recuperar de nuevo la escena. Si el problema persiste, póngase en contacto con su distribuidor de Yamaha.
<p>Parpadeante</p>	No se recibe ni se envía audio, y está silenciado debido a insuficientes recursos de DSP.	Este error ocurre en ocasiones cuando intenta utilizar una configuración a 96 kHz que se ha creado con una señal de reloj de 48 kHz. Para utilizar una configuración con cualquier valor de señal de reloj, use DME Designer para crear una configuración con la señal de reloj establecida en 96 kHz.
<p>Parpadeante</p>	La comunicación de la red no se realiza correctamente.	Conecte los cables Ethernet correctamente y asegúrese de que los dispositivos de la red funcionan correctamente.
<p>Parpadeante</p>	Direcciones IP duplicadas.	Conecte su ordenador a la unidad DME Satellite a través de USB y, a continuación, establezca una dirección IP única.
<p>Parpadeante</p>	La unidad DME Satellite contiene datos para un grupo de dispositivos diferente o no hay datos.	Envíe los datos adecuados para la configuración de dispositivo actual desde DME Designer.

Mensajes de advertencia

Indicador	Error	Acción
<p>Parpadea rápidamente</p>	La pila interna está casi descargada. Sus datos pueden perderse.	Si desconectó la alimentación de la unidad, se perderá la configuración actual y se restablecerán los valores predeterminados. Deje de utilizar la unidad y póngase en contacto con un distribuidor de Yamaha para cambiar la pila.
<p>Parpadea lentamente</p>	El voltaje de la pila de reserva está bajo.	Esto no afecta al funcionamiento de la unidad. Sin embargo, si continúa utilizando la unidad, puede que se pierda la configuración y se restablezcan los valores predeterminados. Póngase en contacto con un distribuidor de Yamaha para cambiar la pila cuanto antes.

Especificaciones generales

Sampling Frequency	External Clock	Normal Rate: 44.1/48 kHz ($\pm 0.1\%$) Double Rate: 88.2/96 kHz ($\pm 0.1\%$)
	Internal Clock	Normal Rate: 48 kHz ($\pm 50\text{ppm}$) Double Rate: 96 kHz ($\pm 50\text{ppm}$)
Maximum Voltage Gain	Gain: -60dB , RL: 600Ω , 64dB INPUT to OUTPUT	
Miscellaneous	Power Consumption	40W
	Dimensions (HxDxW)	44x361x480 mm
	Net Weight	4.5kg
	Temperature range	operating: 5 to 40°C storage: -20 to 60°C
	Include Accessories	AC Power cord, Mini Euro plug(16P)x1, Euro plug(3P)x8, Owner's Manual, Rubber feetx4

Características eléctricas

Output impedance of signal generator: 150 Ω

DME8i-ES : Measured with DME8o-ES

DME8o-ES : Measured with DME8i-ES

DME4io-ES: Measured with DME4io-ES

Frequency Response

fs=48kHz@20Hz–20kHz, reference to the nominal output level @1kHz

fs=96kHz@20Hz–40kHz, reference to the nominal output level @1kHz

<DME8i-ES>

Input	Output	RL	CONDITIONS	MIN	TYP	MAX	UNITS
INPUT 1-8	OUTPUT 1-8	600 Ω	input level: -60dBu , GAIN: -60dB	-1.5	0.0	+0.5	dB
			input level: $+10\text{dBu}$, GAIN: $+10\text{dB}$	-1.5	0.0	+0.5	dB

<DME8o-ES>

Input	Output	RL	CONDITIONS	MIN	TYP	MAX	UNITS
INPUT 1-8	OUTPUT 1-8	600 Ω	input level: $+10\text{dBu}$, GAIN: $+10\text{dB}$	-1.5	0.0	+0.5	dB

<DME4io-ES>

Input	Output	RL	CONDITIONS	MIN	TYP	MAX	UNITS
INPUT 1-4	OUTPUT 1-4	600 Ω	input level: -60dBu , GAIN: -60dB	-1.5	0.0	+0.5	dB
			input level: $+10\text{dBu}$, GAIN: $+10\text{dB}$	-1.5	0.0	+0.5	dB

Gain Error

@1kHz

<DME8i-ES>

Input	Output	RL	CONDITIONS	MIN	TYP	MAX	UNITS
INPUT 1-8	OUTPUT 1-8	600 Ω	input level: -60dBu , GAIN: -60dB → output level: $+4.0\text{dBu}$ (typ.)	-2.0	0	+2.0	dB
			input level: $+10\text{dBu}$, GAIN: $+10\text{dB}$ → output level: $+4.0\text{dBu}$ (typ.)	-2.0	0	+2.0	dB

<DME8o-ES>

Input	Output	RL	CONDITIONS	MIN	TYP	MAX	UNITS
INPUT 1-8	OUTPUT 1-8	600Ω	input level: +10dBu, GAIN: +10dB → output level: +4.0dBu (typ.)	-2.0	0	+2.0	dB

<DME4io-ES>

Input	Output	RL	CONDITIONS	MIN	TYP	MAX	UNITS
INPUT 1-4	OUTPUT 1-4	600Ω	input level: -60dBu, GAIN: -60dB → output level: +4.0dBu (typ.)	-2.0	0	+2.0	dB
			input level: +10dBu, GAIN: +10dB → output level: +4.0dBu (typ.)	-2.0	0	+2.0	dB

Total Harmonic Distortion **fs=48kHz or 96kHz**

<DME8i-ES>

Input	Output	RL	CONDITIONS	MIN	TYP	MAX	UNITS
INPUT 1-8	OUTPUT 1-8	600Ω	+4dB@20Hz-20kHz (fs=48kHz), 20Hz-40kHz (fs=96kHz), GAIN: -60dB			0.1	%
			+4dB@20Hz-20kHz (fs=48kHz), 20Hz-40kHz (fs=96kHz), GAIN: +10dB			0.05	%
			+22dB@1kHz, GAIN: +10dB			0.015 (fs=48kHz) 0.007 (fs=96kHz)	%

<DME8o-ES>

Input	Output	RL	CONDITIONS	MIN	TYP	MAX	UNITS
INPUT 1-8	OUTPUT 1-8	600Ω	+4dB@20Hz-20kHz (fs=48kHz), 20Hz-40kHz (fs=96kHz), GAIN: +10dB			0.05	%
			+22dB@1kHz, GAIN: +10dB			0.015 (fs=48kHz) 0.007 (fs=96kHz)	%

<DME4io-ES>

Input	Output	RL	CONDITIONS	MIN	TYP	MAX	UNITS
INPUT 1-4	OUTPUT 1-4	600Ω	+4dB@20Hz-20kHz (fs=48kHz), 20Hz-40kHz (fs=96kHz), GAIN: -60dB			0.1	%
			+4dB@20Hz-20kHz (fs=48kHz), 20Hz-40kHz (fs=96kHz), GAIN: +10dB			0.05	%
			+22dB@1kHz, GAIN: +10dB			0.015 (fs=48kHz) 0.007 (fs=96kHz)	%

* Total Harmonic Distortion is measured with a 18dB/octave filter @80kHz.

Hum&Noise

fs=48kHz or 96kHz, EIN=Equivalent Input Noise

<DME8i-ES>

Input	Output	RL	CONDITIONS	MIN	TYP	MAX	UNITS
INPUT 1-8	OUTPUT 1-8	600Ω	Rs=150Ω, GAIN: -60dB All input & output level controls: 0dB		-128	-127	dBu
					-64		dBu
			Rs=150Ω, GAIN: +10dB All input & output level controls: 0dB		-82	-79	dBu

<DME8o-ES>

Input	Output	RL	CONDITIONS	MIN	TYP	MAX	UNITS
INPUT 1-8	OUTPUT 1-8	600Ω	Rs=150Ω, GAIN: +10dB All input & output level controls: 0dB		-82	-79	dBu

<DME4io-ES>

Input	Output	RL	CONDITIONS	MIN	TYP	MAX	UNITS
INPUT 1-4	OUTPUT 1-4	600Ω	Rs=150Ω, GAIN: -60dB All input & output level controls: 0dB		-128	-127	dBu
					-64		dBu
			Rs=150Ω, GAIN: +10dB All input & output level controls: 0dB		-82	-79	dBu

* Hum & Noise are measured with a 6dB/octave filter @12.7kHz; equivalent to a 20kHz filter with infinite dB/octave attenuation.

Dynamic Range

fs=48kHz or 96kHz

<DME8i-ES/DME8o-ES>

Input	Output	RL	CONDITIONS	MIN	TYP	MAX	UNITS
INPUT 1-8	OUTPUT 1-8	600Ω	GAIN: +10dB		106		dB

<DME4io-ES>

Input	Output	RL	CONDITIONS	MIN	TYP	MAX	UNITS
INPUT 1-4	OUTPUT 1-4	600Ω	GAIN: +10dB		106		dB

* Dynamic range are measured with a 6dB/octave filter @12.7kHz; equivalent to a 20kHz filter with infinite dB/octave attenuation.

Crosstalk@1kHz

reference to the level of output N

<DME8i-ES/DME8o-ES>

from	to	CONDITIONS	MIN	TYP	MAX	UNITS
INPUT N	OUTPUT (N-1) or (N+1)	N = 1-8, GAIN: +10dB			-80	dB

<DME4io-ES>

from	to	CONDITIONS	MIN	TYP	MAX	UNITS
INPUT N	OUTPUT (N-1) or (N+1)	N = 1-4, GAIN: +10dB			-80	dB

* Crosstalk is measured with a 18dB/octave filter @80kHz

LED Level Meter

<DME8i-ES>

METERING POINT	CONDITIONS	MIN	TYP	MAX	UNITS
INPUT 1-8	PEAK red LED: ON		-3		dBFs
	SIGNAL green LED: ON		-40		dBFs

<DME8o-ES>

METERING POINT	CONDITIONS	MIN	TYP	MAX	UNITS
OUTPUT 1-8	PEAK red LED: ON		-3		dBFs
	SIGNAL green LED: ON		-40		dBFs

<DME4io-ES>

METERING POINT	CONDITIONS	MIN	TYP	MAX	UNITS
INPUT 1-4 OUTPUT 1-4	PEAK red LED:ON		-3		dBFs
	SIGNAL green LED:ON		-40		dBFs

Signal Delay

from	to	CONDITIONS	MIN	TYP	MAX	UNITS
Analog input of Primary Master	Analog output of the slave	via EtherSound @ 48kHz			2	msec

Características de entrada/salida

ANALOG INPUT CHARACTERISTICS

Input Terminals	GAIN	Actual Load Impedance	For Use With Nominal	Input Level		Connector
				Nominal	Max.before clip	
<DME8i-ES> CH INPUT 1-8	-60dB	3kΩ	50-600Ω Mics & 600Ω Lines	-60dBu (0.775mV)	-40dBu (7.75mV)	EUROBLOCK (5.08mm pitch)
<DME4io-ES> CH INPUT 1-4	+10dB			+10dBu (2.45V)	+30dBu (24.5V)	

*1.In these specifications, 0dBu is referenced to 0.775 Vrms.
 *2.All AD converters are 24-bit linear, 128-times oversampling (Fs=48kHz)/64-times oversampling (Fs=96kHz).
 *3.+48V DC (Phantom power) is supplied to CH INPUT EUROBLOCK connectors via each individual software controlled switch.

ANALOG OUTPUT CHARACTERISTICS

Output Terminals	Actual Source Impedance	For Use With Nominal	Output level		Connector
			Nominal	Max. before clip	
<DME8o-ES> CH OUTPUT 1-8	75Ω	600Ω Lines	+4dBu (1.23 V)	+24dBu(12.28V)	EUROBLOCK (5.08mm pitch)
<DME4io-ES> CH OUTPUT 1-4					

*1.In these specifications, 0dBu is referenced to 0.775 Vrms.
 *2.All DA converters are 24-bit linear, 128-times oversampling (Fs=48kHz)/64-times oversampling (Fs=96kHz).

DIGITAL INPUT & OUTPUT CHARACTERISTICS

Terminal	Format	Data length	Level	Audio	Connector
EtherSound	EtherSound	24bit	100Base-TX	16ch input/16ch output @ 48kHz 8ch input/8ch output @ 96kHz	RJ-45x2

CONTROL I/O CHARACTERISTICS

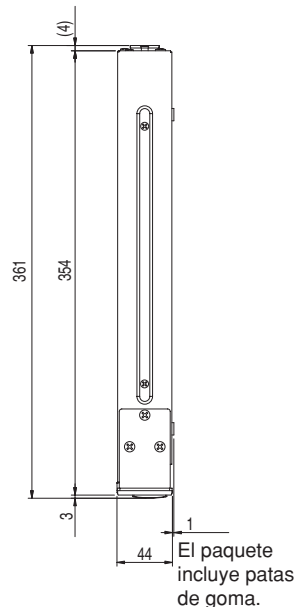
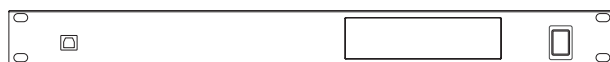
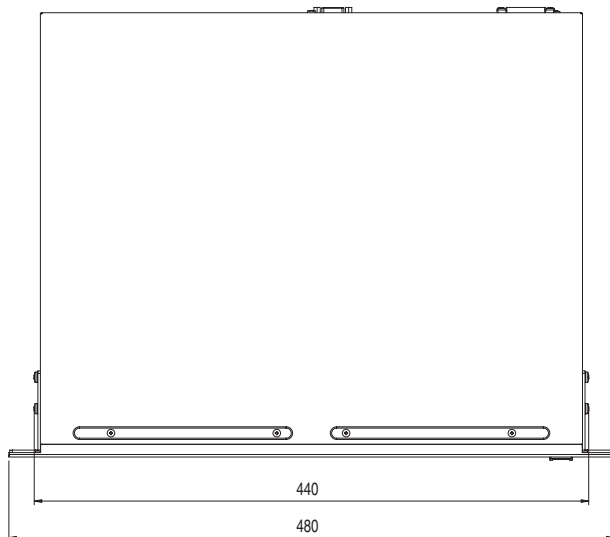
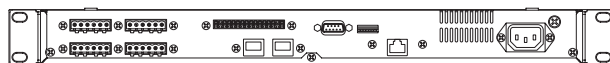
Terminal		Format	Level	Connector
GPI	IN	-	0-5V	EUROBLOCK *1 (3.5mm pitch)
	OUT	-	TTL	
	+V	-	5V	
Ethernet		IEEE802.3	10Base-T/100Base-TX	RJ-45
USB		USB 1.1 Function	-	Type B
REMOTE		RS-232C/RS-422	RS-232C/RS-422	D-SUB 9P (Male)

*1 Inputs: 8 channels, Outputs: 4 channels
 Inputs: Not apply 2 wire Fader mode
 Outputs: I_{max}/pin = 16mA
 Outputs: V_H = 2.5V(min.), V_L = 0.6V(max.)

Conector [NETWORK] (100Base-TX Ethernet, RJ-45)

Pin	Connection
1	TxD+
2	TxD-
3	RxD+
4	Unused
5	Unused
6	RxD-
7	Unused
8	Unused

Dimensiones



Unidad: mm

* Las especificaciones y descripciones de este manual del propietario tienen sólo el propósito de servir como información. Yamaha Corp. se reserva el derecho a efectuar cambios o modificaciones en los productos o especificaciones en cualquier momento sin previo aviso. Puesto que las especificaciones, equipos u opciones pueden no ser las mismas en todos los mercados, solicite información a su distribuidor Yamaha.

Modelos europeos

Información del comprador/usuario especificada en EN55103-1 y EN55103-2.

Corriente de entrada: 35 A

Se ajusta a los entornos: E1, E2, E3 y E4.

Índice

A		G		T	
[AC IN], conector	16	[GPI], conector	17	Tipos de señales	11
Acerca de DME Designer	13	Gráfico de implementación MIDI	37	Tornillo de conexión a tierra	16
Ajuste del sistema principal y secundario	19	grupo de dispositivos	9	[TX/RX], indicador	15
área	9	I		U	
B		ICP1	32	[USB], conector	14
Botones definidos por el usuario (parámetros definidos por el usuario)	9	[IN]/[OUT], conectores EtherSound ..	17	V	
C		Inicialización	31	Versión del firmware	7
Cableado recto y cruzado	44	Initialize DME (Inicializar DME)	31	Z	
Características de entrada/salida	42	[INPUT], conectores	17	zonas	9
Características eléctricas	39	[INPUT] y [OUTPUT], conectores ..	25		
Componentes	9	M			
Conectores EtherSound	24, 28	[MASTER], indicador	14		
Conexión de audio analógico	25	Mensajes de advertencia	38		
Conexión de audio digital	24	Mensajes de error	38		
Conexión del conector Euroblock	25	Mensajes de la pantalla	38		
Conexión Ethernet	20	N			
Conexión EtherSound	28	[NETWORK], conector	16, 43		
Conexión GPI	30	[NETWORK], indicador	14		
Conexión remota	26	O			
Conexión USB	18	octeto	19		
Configuración	9	Opciones	32		
Configuración de la dirección IP	19	[OUTPUT], conectores	17		
Configuración de la red	19	P			
Conmutador DIP	16	parámetros	9		
CP4SW, CP4SF y CP1SF	32	parámetros predeterminados	9		
D		[PEAK], indicadores	15		
Delete All Data (Eliminar todos los datos)	31	[POWER], indicador	15		
Dimensiones	44	[POWER], interruptor	15		
DME4io-ES	8	Precauciones para utilizar una DME Satellite de montaje en bastidor ...	17		
DME8i-ES	8	R			
DME8o-ES	8	[REMOTE], conector	17		
E		RS-232C	16		
Ejemplos de sistemas	12	RS-422	16		
[ERROR], indicador	15	S			
Escena	10	[SIGNAL], indicadores	15		
Especificaciones generales	39	sistema principal del grupo	9		
F		Solución de problemas	33		
Formato de datos MIDI	34				

For details of products, please contact your nearest Yamaha representative or the authorized distributor listed below.

Pour plus de détails sur les produits, veuillez-vous adresser à Yamaha ou au distributeur le plus proche de vous figurant dans la liste suivante.

Die Einzelheiten zu Produkten sind bei Ihrer unten aufgeführten Niederlassung und bei Yamaha Vertragshändlern in den jeweiligen Bestimmungsländern erhältlich.

Para detalles sobre productos, contacte su tienda Yamaha más cercana o el distribuidor autorizado que se lista debajo.

NORTH AMERICA

CANADA

Yamaha Canada Music Ltd.
135 Milner Avenue, Scarborough, Ontario,
M1S 3R1, Canada
Tel: 416-298-1311

U.S.A.

Yamaha Corporation of America
6600 Orangethorpe Ave., Buena Park, Calif. 90620,
U.S.A.
Tel: 714-522-9011

CENTRAL & SOUTH AMERICA

MEXICO

Yamaha de México S.A. de C.V.
Calz. Javier Rojo Gómez #1149,
Col. Guadalupe del Moral
C.P. 09300, México, D.F., México
Tel: 55-5804-0600

BRAZIL

Yamaha Musical do Brasil Ltda.
Rua Joaquim Floriano, 913 - 4º andar, Itaim Bibi,
CEP 04534-013 Sao Paulo, SP. BRAZIL
Tel: 011-3704-1377

ARGENTINA

Yamaha Music Latin America, S.A.
Sucursal de Argentina
Olga Cossetini 1553, Piso 4 Norte
Madero Este-C1107CEK
Buenos Aires, Argentina
Tel: 011-4119-7000

PANAMA AND OTHER LATIN AMERICAN COUNTRIES/ CARIBBEAN COUNTRIES

Yamaha Music Latin America, S.A.
Torre Banco General, Piso 7, Urbanización Marbella,
Calle 47 y Aquilino de la Guardia,
Ciudad de Panamá, Panamá
Tel: +507-269-5311

EUROPE

THE UNITED KINGDOM

Yamaha Music U.K. Ltd.
Sherbourne Drive, Tilbrook, Milton Keynes,
MK7 8BL, England
Tel: 01908-366700

GERMANY

Yamaha Music Central Europe GmbH
Siemensstraße 22-34, 25462 Rellingen, Germany
Tel: 04101-3030

SWITZERLAND/LIECHTENSTEIN

Yamaha Music Central Europe GmbH,
Branch Switzerland
Seefeldstrasse 94, 8008 Zürich, Switzerland
Tel: 01-383 3990

AUSTRIA

Yamaha Music Central Europe GmbH,
Branch Austria
Schleiergasse 20, A-1100 Wien, Austria
Tel: 01-60203900

CZECH REPUBLIC/SLOVAKIA/ HUNGARY/SLOVENIA

Yamaha Music Central Europe GmbH,
Branch Austria, CEE Department
Schleiergasse 20, A-1100 Wien, Austria
Tel: 01-602039025

POLAND

Yamaha Music Central Europe GmbH
Sp.z. o.o. Oddział w Polsce
ul. 17 Stycznia 56, PL-02-146 Warszawa, Poland
Tel: 022-868-07-57

THE NETHERLANDS/ BELGIUM/LUXEMBOURG

Yamaha Music Central Europe GmbH,
Branch Benelux
Clarissenhof 5-b, 4133 AB Vianen, The Netherlands
Tel: 0347-358 040

FRANCE

Yamaha Musique France
BP 70-77312 Marne-la-Vallée Cedex 2, France
Tel: 01-64-61-4000

ITALY

Yamaha Musica Italia S.P.A.
Combo Division
Viale Italia 88, 20020 Lainate (Milano), Italy
Tel: 02-935-771

SPAIN/PORTUGAL

Yamaha Música Ibérica, S.A.
Ctra. de la Coruna km. 17, 200, 28230
Las Rozas (Madrid), Spain
Tel: 91-639-8888

SWEDEN

Yamaha Scandinavia AB
J. A. Wettergrens Gata 1, Box 30053
S-400 43 Göteborg, Sweden
Tel: 031 89 34 00

DENMARK

YS Copenhagen Liaison Office
Generatorvej 6A, DK-2730 Herlev, Denmark
Tel: 44 92 49 00

NORWAY

Norsk filial av Yamaha Scandinavia AB
Grini Næringspark 1, N-1345 Østerås, Norway
Tel: 67 16 77 70

RUSSIA

Yamaha Music (Russia)
Office 4015, entrance 2, 21/5 Kuznetskii
Most street, Moscow, 107996, Russia
Tel: 495 626 0660

OTHER EUROPEAN COUNTRIES

Yamaha Music Central Europe GmbH
Siemensstraße 22-34, 25462 Rellingen, Germany
Tel: +49-4101-3030

AFRICA

Yamaha Corporation,
Asia-Pacific Music Marketing Group
Nakazawa-cho 10-1, Naka-ku, Hamamatsu,
Japan 430-8650
Tel: +81-53-460-2313

MIDDLE EAST

TURKEY/CYPRUS

Yamaha Music Central Europe GmbH
Siemensstraße 22-34, 25462 Rellingen, Germany
Tel: 04101-3030

OTHER COUNTRIES

Yamaha Music Gulf FZE
LOB 16-513, P.O.Box 17328, Jubel Ali,
Dubai, United Arab Emirates
Tel: +971-4-881-5868

ASIA

THE PEOPLE'S REPUBLIC OF CHINA

Yamaha Music & Electronics (China) Co.,Ltd.
25/F., United Plaza, 1468 Nanjing Road (West),
Jingan, Shanghai, China
Tel: 021-6247-2211

INDONESIA

PT. Yamaha Music Indonesia (Distributor)
PT. Nusantik
Gedung Yamaha Music Center, Jalan Jend. Gatot
Subroto Kav. 4, Jakarta 12930, Indonesia
Tel: 21-520-2577

KOREA

Yamaha Music Korea Ltd.
8F, 9F, Dongsung Bldg. 158-9 Samsung-Dong,
Kangnam-Gu, Seoul, Korea
Tel: 080-004-0022

MALAYSIA

Yamaha Music Malaysia, Sdn., Bhd.
Lot 8, Jalan Perbandaran, 47301 Kelana Jaya,
Petaling Jaya, Selangor, Malaysia
Tel: 3-78030900

SINGAPORE

Yamaha Music Asia Pte., Ltd.
#03-11 A-Z Building
140 Paya Lebor Road, Singapore 409015
Tel: 747-4374

TAIWAN

Yamaha KHS Music Co., Ltd.
3F, #6, Sec.2, Nan Jing E. Rd. Taipei.
Taiwan 104, R.O.C.
Tel: 02-2511-8688

THAILAND

Siam Music Yamaha Co., Ltd.
891/1 Siam Motors Building, 15-16 floor
Rama 1 road, Wangmai, Pathumwan
Bangkok 10330, Thailand
Tel: 02-215-2626

OTHER ASIAN COUNTRIES

Yamaha Corporation,
Asia-Pacific Music Marketing Group
Nakazawa-cho 10-1, Naka-ku, Hamamatsu,
Japan 430-8650
Tel: +81-53-460-2317

OCEANIA

AUSTRALIA

Yamaha Music Australia Pty. Ltd.
Level 1, 99 Queensbridge Street, Southbank,
Victoria 3006, Australia
Tel: 3-9693-5111

COUNTRIES AND TRUST TERRITORIES IN PACIFIC OCEAN

Yamaha Corporation,
Asia-Pacific Music Marketing Group
Nakazawa-cho 10-1, Naka-ku, Hamamatsu,
Japan 430-8650
Tel: +81-53-460-2313

HEAD OFFICE Yamaha Corporation, Pro Audio & Digital Musical Instrument Division
Nakazawa-cho 10-1, Naka-ku, Hamamatsu, Japan 430-8650
Tel: +81-53-460-2441



Yamaha Pro Audio global web site:
<http://www.yamahaproaudio.com/>
Yamaha Manual Library
<http://www.yamaha.co.jp/manual/>

U.R.G., Pro Audio & Digital Musical Instrument Division, Yamaha Corporation
© 2007 Yamaha Corporation

WK01210 804IPDHxx.x-02B0
Printed in Japan

Free Manuals Download Website

<http://myh66.com>

<http://usermanuals.us>

<http://www.somanuals.com>

<http://www.4manuals.cc>

<http://www.manual-lib.com>

<http://www.404manual.com>

<http://www.luxmanual.com>

<http://aubethermostatmanual.com>

Golf course search by state

<http://golfingnear.com>

Email search by domain

<http://emailbydomain.com>

Auto manuals search

<http://auto.somanuals.com>

TV manuals search

<http://tv.somanuals.com>