



Owner's Manual
使用说明书

SPEAKER SYSTEM

A10/A12/A15/A12M

SUBWOOFER

A15W

感谢您购买这款 YAMAHA 扬声器系统。为了最大限度地利用扬声器的功能，确保最佳的性能和最长的使用寿命，请在使用扬声器系统前认真阅读本说明书。请将本说明书存放在安全的地方，以便将来随时参阅。

注意事项

请在操作使用前，首先仔细阅读下述内容

* 请将本说明书存放在安全的地方，以便将来随时参阅。



警告

为了避免因触电、短路、损伤、火灾或其它危险可能导致的严重受伤甚至死亡，请务必遵守下列基本注意事项。这些注意事项包括但不限于下列情况：

请勿打开

- 请勿打开本设备或试图拆卸其内部零件或进行任何方式的改造。本设备不含任何用户自行修理的零件。若出现异常，请立即停止使用，并请有资格的 YAMAHA 维修人员进行检修。

关于潮湿的警告

- 请勿让本设备淋雨或在水附近及潮湿环境中使用，或将盛有液体的容器放在其上，否则可能会导致液体溅入任何开口。



注意

为了避免您或周围他人可能发生的人身伤害、设备或财产损失，请务必遵守下列基本注意事项。这些注意事项包括但不限于下列情况：

安放位置

- 若使用支架，为了避免设备翻倒或者对内部组件造成损坏，请务必遵守以下注意事项：
 - 检查支架规格，确保支架足够坚固，能够承受扬声器的重量。
 - 每一个扬声器支架上只能安装一个扬声器。
 - 使用附带的螺丝（若有）。
 - 牢固地拧紧螺丝。
 - 扬声器支架的支撑腿应完全打开。
 - 支架所在高度应小于 140cm (55")。
 - 在支架腿周围增添沙包等重物，防止支架腿翻倒。
 - 移动支架或者调整支架高度前，应把扬声器从支架上拆除下来。
 - 限制安装支架周围的人数。
- 建议使用 Ultimate Support Systems, Inc. 公司制造的 TS-80 和 TS-90 型扬声器支架（另售）来支撑扬声器。
- 若使用超低音音箱上的金属插座来安装卫星音箱，请使用长度不大于 90cm (35.4") 外径为 35mm (1-3/8") 的杆。使用任何其它尺寸的杆都可能引起设备跌落，导致伤害或者对内部组件造成损坏。

- 当运输或移动本设备时，请务必由两个或两个以上的人进行。独自一人搬动设备可能损伤背部，导致其它伤害，或者对设备本身造成损坏。
- 移动设备之前，请务必拔出所有的连接电缆。
- 请勿使用扬声器把手来悬挂物体，这可能会导致损坏或伤害。
- 为了避免操作面板发生变形或损坏内部组件，请勿将本设备放在有大量灰尘、震动、极端寒冷或炎热（如阳光直射、靠近加热器或烈日下的汽车里）的环境中。
- 请勿将本设备放在不稳定的地方，否则可能会导致突然翻倒。

连接

- 将本设备连接到其它设备之前，请关闭所有设备的电源开关。在打开或关闭所有设备的电源开关之前，请将所有音量都调到最小。
- 将扬声器连接到扬声器插口时，只能使用扬声器电缆。使用其它种类的电缆可能会导致火灾。
- 请遵循放大器的额定负载阻抗（参见 7 页），特别是在并联连接扬声器时。若连接的阻抗负载超出放大器的额定范围，可能会损坏放大器。

操作处理注意事项

- 选择与扬声器一起使用的功率放大器时，请确保功放的功率输出与扬声器的功率容量（参见 7 页上的规格）相匹配。即使功放的功率输出小于扬声器的 PGM（程序）功率容量，当高输出信号被夹住时，仍然可能损坏扬声器。以下情况可能损坏扬声器：
 - 使用麦克风时引起的反馈。
 - 电子仪器所产生的持续高声压级。
 - 失真信号的持续高功率输出。
 - 接通设备电源或者在功放打开时连接或断开系统组件所引起的噪音。
- 打开音频系统的交流电源时，请始终最后打开功率放大器，以避免损坏扬声器。同样，关闭电源时，请首先关闭功率放大器。
- 请勿长时间持续在很高或不舒服的音量水平使用本设备或耳机，否则可能会造成永久性听力损害。若发生任何耳鸣或听力损害，请去看医生。

特别注意事项

保护电路（限流开关）

所有全程扬声器都配备有自重设限流开关，用以防止过大功率引起高频驱动器损坏。若扬声器箱失去了高频输出，请立即断电并等待二至三分钟。在这段时间内，限流开关应该可以完成重设。然后再通电，继续操作前先检查高频驱动器的性能，功率减少到不会引起限流开关中断信号的水平。（超低音音箱上，限流开关保护低音器；若输出丢失，应遵循类似的例行检查。）

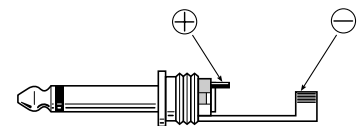
- 只能使用 Neutrik NL4FC 插头来连接 Speakon 插口。
 - * 本说明书中的图示仅用作说明，可能与实际使用时的外观有差异。
 - * 本使用说明书中所使用的公司名称和产品名称都是各自所有者的商标或注册商标。

对由于不正当使用或擅自改造本设备所造成的损失，YAMAHA 不负任何责任。

进行连接前

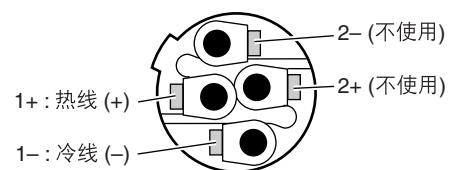
■ 耳机插头连线

连接到耳机插口的耳机插头应如右图所示进行连线。请确保所有扬声器连接都使用正确的扬声器电缆，不要使用带屏蔽乐器电缆或者线性电缆。



■ Neutrik NL4FC 插头连线

如果扬声器输入使用 Neutrik 连接插口，请按右图所示连接插头。请确保所有扬声器连接都使用正确的扬声器电缆，不要使用带屏蔽乐器电缆或者线性电缆。



Neutrik NL4FC 连接插口

■ 超低音音箱并联连接

超低音音箱 A15W 具有四个输入 / 并联插口—两个 1/4" 耳机插口和两个 Neutrik NL4MP 插口。请使用一个耳机插口或者一个 Neutrik 插口接收来自声音系统 / 功率放大器的输入。可以利用备用插口之一来并联连接一个额外的主扬声器（请记住以下提到的阻抗因素）。

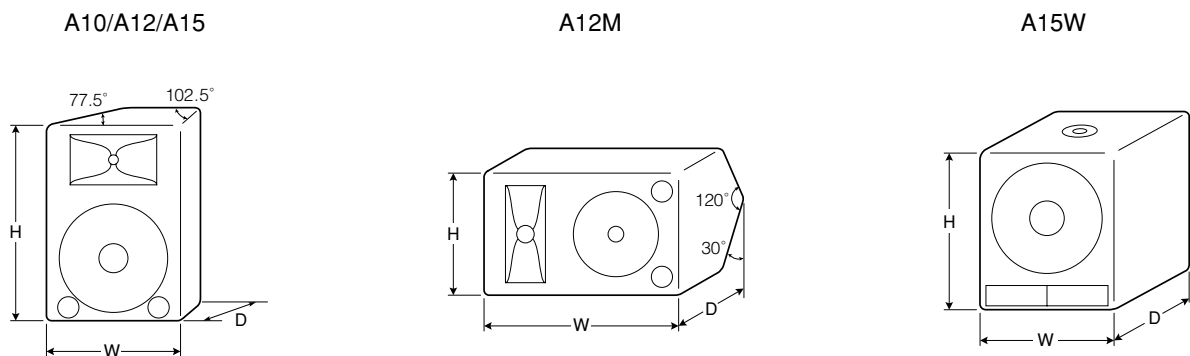
■ 阻抗因素

当并联连接扬声器时，请务必检查功率放大器的额定负载阻抗。大多数功率放大器能够安全地驱动最小阻抗为 8 欧姆或 4 欧姆的扬声器。一对并联连接的 8 欧姆扬声器的总阻抗为 4 欧姆。一个输出上可以安全地并联连接两个 8 欧姆扬声器。但不应把 4 欧姆扬声器与其他扬声器并联连接。然而，如果所用功率放大器能够安全地驱动 2 欧姆或更低的负载阻抗，那么将可以并联连接这些型号的扬声器。请对照下表检查您的扬声器阻抗。

规格

型号		A10	A12	A15	A12M	A15W
类型		二路低音反射				低音反射
扬声器单元	LF	10" 锥面	12" 锥面	15" 锥面	12" 锥面	15" 锥面
	HF	1" VC、压缩驱动器 -TW				-
频率响应		65 Hz-20 kHz		60 Hz-20 kHz	65 Hz-20 kHz	50 Hz-200 Hz 带内部低通滤波
功率容量	噪声 *	125 W	150 W	200 W	150 W	250 W
	音乐	250 W	300 W	400 W	300 W	500 W
	高峰值	500 W	600 W	800 W	600 W	1000 W
标称阻抗		8 Ω				
灵敏度		96 dB SPL (1 W、1 m)	97 dB SPL (1 W、1 m)	98 dB SPL (1 W、1 m)	97 dB SPL (1 W、1 m)	97 dB SPL (1 W、1 m)
输入插口		(1/4" 耳机插口 × 1, Neutrik SPEAKON NL4MP × 1)				1/4" 耳机插口 × 2, Neutrik SPEAKON NL4MP × 2
插座安装直径		35 mm (1 - 3/8")				
尺寸 (W×H×D)		385 mm × 542 mm × 307 mm	405 mm × 582 mm × 323 mm	470 mm × 672 mm × 375 mm	582 mm × 405 mm × 323 mm	485 mm × 622 mm × 485 mm
重量		13.0 kg	15.5 kg	21.5 kg	15.5 kg	28.0 kg

*: EIA RS-426



单位: mm

本使用说明书中的规格和说明仅供参考。YAMAHA 有权对产品或规格随时进行变更，恕不另行通知。不同地区，规格、设备或选购项可能不同，具体情况请与当地 YAMAHA 经销代理商确认。

For details of products, please contact your nearest Yamaha representative or the authorized distributor listed below.

关于各产品的详细信息，请向就近的 YAMAHA 代理商或下列经销商询问。

NORTH AMERICA

CANADA

Yamaha Canada Music Ltd.
135 Milner Avenue, Scarborough, Ontario,
M1S 3R1, Canada
Tel: 416-298-1311

U.S.A.

Yamaha Corporation of America
6600 Orangethorpe Ave., Buena Park, Calif. 90620,
U.S.A.
Tel: 714-522-9011

CENTRAL & SOUTH AMERICA

MEXICO

Yamaha de México S.A. de C.V.
Calz. Javier Rojo Gómez #1149,
Col. Guadalupe del Moral
C.P. 09300, México, D.F., México
Tel: 55-5804-0600

BRAZIL

Yamaha Musical do Brasil Ltda.
Av. Reboucas 2636-Pinheiros CEP: 05402-400
Sao Paulo-SP, Brasil
Tel: 011-3085-1377

ARGENTINA

Yamaha Music Latin America, S.A.
Sucursal de Argentina
Viamonte 1145 Piso2-B 1053,
Buenos Aires, Argentina
Tel: 1-4371-7021

PANAMA AND OTHER LATIN AMERICAN COUNTRIES/ CARIBBEAN COUNTRIES

Yamaha Music Latin America, S.A.
Torre Banco General, Piso 7, Urbanización Marbella,
Calle 47 y Aquilino de la Guardia,
Ciudad de Panamá, Panamá
Tel: +507-269-5311

EUROPE

THE UNITED KINGDOM

Yamaha-Kemble Music (U.K.) Ltd.
Sherbourne Drive, Tilbrook, Milton Keynes,
MK7 8BL, England
Tel: 01908-366700

GERMANY

Yamaha Music Central Europe GmbH
Siemensstraße 22-34, 25462 Rellingen, Germany
Tel: 04101-3030

SWITZERLAND/LIECHTENSTEIN

Yamaha Music Central Europe GmbH,
Branch Switzerland
Seefeldstrasse 94, 8008 Zürich, Switzerland
Tel: 01-383 3990

AUSTRIA

Yamaha Music Central Europe GmbH,
Branch Austria
Schleiergasse 20, A-1100 Wien, Austria
Tel: 01-60203900

THE NETHERLANDS

Yamaha Music Central Europe,
Branch Nederland
Clarissenhof 5-b, 4133 AB Vianen, The Netherlands
Tel: 0347-358 040

BELGIUM/LUXEMBOURG

Yamaha Music Central Europe GmbH,
Branch Belgium
Rue de Geneve (Genevastraat) 10, 1140 - Brussels,
Belgium
Tel: 02-726 6032

FRANCE

Yamaha Musique France
BP 70-77312 Marne-la-Vallée Cedex 2, France
Tel: 01-64-61-4000

ITALY

Yamaha Musica Italia S.P.A.
Combo Division
Viale Italia 88, 20020 Lainate (Milano), Italy
Tel: 02-935-771

SPAIN/PORTUGAL

Yamaha-Hazen Música, S.A.
Ctra. de la Coruna km. 17, 200, 28230
Las Rozas (Madrid), Spain
Tel: 91-639-8888

SWEDEN

Yamaha Scandinavia AB
J. A. Wettergrens Gata 1
Box 30053
S-400 43 Göteborg, Sweden
Tel: 031 89 34 00

DENMARK

YS Copenhagen Liaison Office
Generatorvej 6A
DK-2730 Herlev, Denmark
Tel: 44 92 49 00

NORWAY

Norsk filial av Yamaha Scandinavia AB
Grini Næringspark 1
N-1345 Østerås, Norway
Tel: 67 16 77 70

OTHER EUROPEAN COUNTRIES

Yamaha Music Central Europe GmbH
Siemensstraße 22-34, 25462 Rellingen, Germany
Tel: +49-4101-3030

AFRICA

Yamaha Corporation,
Asia-Pacific Music Marketing Group
Nakazawa-cho 10-1, Hamamatsu, Japan 430-8650
Tel: +81-53-460-2313

MIDDLE EAST

TURKEY/CYPRUS

Yamaha Music Central Europe GmbH
Siemensstraße 22-34, 25462 Rellingen, Germany
Tel: 04101-3030

OTHER COUNTRIES

Yamaha Music Gulf FZE
LB21-128 Jebel Ali Freezone
P.O.Box 17328, Dubai, U.A.E.
Tel: +971-4-881-5868

ASIA

THE PEOPLE'S REPUBLIC OF CHINA

Yamaha Music & Electronics (China) Co.,Ltd.
25/F., United Plaza, 1468 Nanjing Road (West),
Jingan, Shanghai, China
Tel: 021-6247-2211

INDONESIA

PT. Yamaha Music Indonesia (Distributor)
PT. Nusantara
Gedung Yamaha Music Center, Jalan Jend. Gatot
Subroto Kav. 4, Jakarta 12930, Indonesia
Tel: 21-520-2577

KOREA

Yamaha Music Korea Ltd.
Tong-Yang Securities Bldg. 16F 23-8 Yoido-dong,
Youngdungpo-ku, Seoul, Korea
Tel: 02-3770-0660

MALAYSIA

Yamaha Music Malaysia, Sdn., Bhd.
Lot 8, Jalan Perbandaran, 47301 Kelana Jaya,
Petaling Jaya, Selangor, Malaysia
Tel: 3-78030900

SINGAPORE

Yamaha Music Asia Pte., Ltd.
#03-11 A-Z Building
140 Paya Lebor Road, Singapore 409015
Tel: 747-4374

TAIWAN

Yamaha KHS Music Co., Ltd.
3F, #6, Sec.2, Nan Jing E. Rd. Taipei.
Taiwan 104, R.O.C.
Tel: 02-2511-8688

THAILAND

Siam Music Yamaha Co., Ltd.
891/1 Siam Motors Building, 15-16 floor
Rama 1 road, Wangmai, Pathumwan
Bangkok 10330, Thailand
Tel: 02-215-2626

OTHER ASIAN COUNTRIES

Yamaha Corporation,
Asia-Pacific Music Marketing Group
Nakazawa-cho 10-1, Hamamatsu, Japan 430-8650
Tel: +81-53-460-2317

OCEANIA

AUSTRALIA

Yamaha Music Australia Pty. Ltd.
Level 1, 99 Queensbridge Street, Southbank,
Victoria 3006, Australia
Tel: 3-9693-5111

COUNTRIES AND TRUST TERRITORIES IN PACIFIC OCEAN

Yamaha Corporation,
Asia-Pacific Music Marketing Group
Nakazawa-cho 10-1, Hamamatsu, Japan 430-8650
Tel: +81-53-460-2313

HEAD OFFICE Yamaha Corporation, Pro Audio & Digital Musical Instrument Division
Nakazawa-cho 10-1, Hamamatsu, Japan 430-8650
Tel: +81-53-460-2441

PA11

Yamaha Pro Audio global web site
<http://www.yamahaproaudio.com/>
Yamaha Manual Library
<http://www2.yamaha.co.jp/manual/english/>

U.R.G., Pro Audio & Digital Musical Instrument Division, Yamaha Corporation
© 2004 Yamaha Corporation
410CR-01A0
Printed in China

Free Manuals Download Website

<http://myh66.com>

<http://usermanuals.us>

<http://www.somanuals.com>

<http://www.4manuals.cc>

<http://www.manual-lib.com>

<http://www.404manual.com>

<http://www.luxmanual.com>

<http://aubethermostatmanual.com>

Golf course search by state

<http://golfingnear.com>

Email search by domain

<http://emailbydomain.com>

Auto manuals search

<http://auto.somanuals.com>

TV manuals search

<http://tv.somanuals.com>