

SPEAKER SYSTEM

Installation Series

IF2115/AS(W), IF2112/AS(W)

OWNER'S MANUAL

Thank you for choosing this Yamaha speaker system. In order to take maximum advantage of the speaker's features and ensure optimum performance and longevity, please read this manual carefully before using the speaker system. Keep the manual in safe place for future reference.

BEDIENUNGSANLEITUNG

Vielen Dank für die Auswahl dieses Lautsprechersystems von Yamaha. Damit Sie die Eigenschaften dieses Lautsprechers optimal nutzen können, und um maximale Leistung und Lebensdauer sicherzustellen, lesen Sie bitte vor der Inbetriebnahme diese Anleitung sorgfältig durch. Bitte bewahren Sie diese Anleitung zum späteren Nachschlagen an einem sicheren Ort auf.

MODE D'EMPLOI

Nous vous remercions d'avoir acheté ces enceintes Yamaha. Pour obtenir les performances optimales de vos enceintes et garantir une longévité maximale, lisez attentivement ce mode d'emploi avant d'utiliser les enceintes. Conservez-le en lieu sûr pour pouvoir vous y référer ultérieurement.

MANUAL DE INSTRUCCIONES

Gracias por escoger este sistema de altavoces Yamaha. A fin de aprovechar al máximo las características de los altavoces y obtener un rendimiento y durabilidad óptimos, lea atentamente este manual antes de utilizar el sistema. Guarde este manual en un lugar seguro para futuras consultas.

取扱説明書

このたびは、ヤマハ製品をお買い求めいただきまして、まことにありがとうございます。スピーカーの優れた性能を十分に生かして、末永くご愛用いただくために、この取扱説明書をご使用前に必ずお読みください。

English

Deutsch

Français

Español

日本語

EN
DE
FR
ES
JA

EN WARNING WHEN USING THE POLE SOCKET

Make sure that the pole is mounted vertically when you mount the speaker to the pole.
Mounting the pole at an angle puts excessive stress on the socket and may result in damage to the socket.
If mounted to a bracket, consult with a qualified professional and make sure to use safety wires attached to the speaker using eye bolts.

DE WARNHINWEIS BEI VERWENDUNG DES LAUTSPRECHERFLANSCH

Achten Sie darauf, den Lautsprecher ausschließlich senkrecht aufzustellen, wenn Sie den integrierten Lautsprecherflansch verwenden.
Stellen Sie bei permanenter Installation über Publikum sicher, dass der Lautsprecher mit einem Sicherheitsseil über Ringsschrauben abgefangen wird.
Bei Montage des Lautsprechers auf einem Stativ mit Neigung entsteht eine zu starke Belastung des Lautsprecherflansch, der zur Beschädigung des Flansch führen kann.
Zur Aufstellung des Lautsprechers mit Neigung wenden Sie sich an qualifiziertes Fachpersonal und verwenden Sie bitte ausschließlich dafür ausgelegte Lautsprecherhalterungen.

FR AVERTISSEMENT LORS DE L'UTILISATION DE L'INSERT POUR FIXATION SUR TUBE

Lors du montage de l'enceinte au moyen de l'insert (puits) sur un support en tube, assurez-vous que celle-ci est montée verticalement.
Le montage incliné sur ce type de support risque d'endommager le puits de l'enceinte.
En cas de montage sur support mural ou autre, consultez d'abord un professionnel qualifié et assurez-vous de sécuriser le montage de l'enceinte en utilisant une élingue de sécurité certifiée fixée au moyen d'un boulon à œil.

ES PRECAUCIONES DE USO DE LA SUJECCIÓN DEL SOPORTE

Asegúrese de que el soporte está montado verticalmente cuando coloque el altavoz.
Si monta el soporte torcido, supondrá un sobrepeso para la sujección, que puede resultar dañada.
Si lo monta con un soporte, consulte a un profesional cualificado y asegúrese de utilizar cables seguros sujetos al altavoz mediante argollas de tornillos instaladas en los mismos.

IT PRESTARE ATTENZIONE DURANTE L'USO DELL'ALLOGGIAMENTO DELL'ASTA

Assicurarsi che l'asta sia in posizione verticale durante il montaggio dell'altoparlante sull'asta.
Se l'asta viene montata ad angolo, l'alloggiamento viene sottoposto a sollecitazioni eccessive e potrebbe danneggiarsi.
In caso di montaggio su una staffa, contattare un tecnico e accertarsi che i cavi siano correttamente collegati all'altoparlante tramite ganci ad anello.

RU ПРЕДУПРЕЖДЕНИЕ ПРИ ИСПОЛЬЗОВАНИИ РАЗЪЕМА С ПОЛЮСАМИ

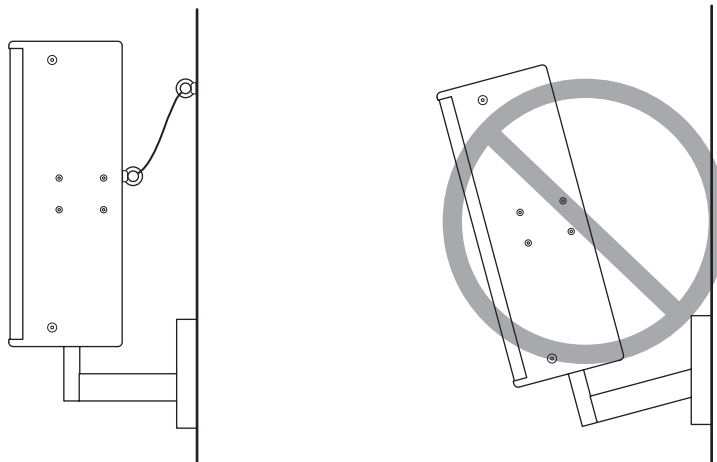
При креплении динамика к полюсу убедитесь, что полюс смонтирован вертикально.
Угловой монтаж полюса создает чрезмерную нагрузку на разъем и может привести к его повреждению.
При монтаже на кронштейне обратитесь к специалисту и подключите защитное заземление динамика к болту с проушиной.

ZH 使用电杆电源座时的警告

将音箱安装到电杆上时，确保电杆为垂直安装的。
以一定角度安装电杆会对电源座造成额外压力并可能造成电源座损坏。
如果安装到支架上，请向有资格的技术人员咨询并务必使用以吊环螺栓安装到音箱的保险丝。

JA ポールソケット使用時のご注意

ポールにスピーカーをマウントする場合は、ポールが垂直な状態でマウントしてください。
ポールが傾いた状態でマウントすると、ソケットに過大な力が加わり、ソケットが破損する可能性があります。
ブラケットを使用してマウントする場合は、専門の業者に依頼の上、セーフティワイヤーを必ずご使用ください。
また、セーフティワイヤーをスピーカーに取り付ける際には、アイボルトをご使用ください。



PRECAUTIONS D'USAGE

PRIERE DE LIRE ATTENTIVEMENT AVANT DE PROCEDER A TOUTE MANIPULATION

* Rangez soigneusement ce manuel pour pouvoir le consulter ultérieurement.



ATTENTION

Veillez à toujours observer les précautions élémentaires ci-dessous pour éviter à soi-même et à son entourage des blessures corporelles, de détériorer l'appareil ou le matériel avoisinant. La liste de ces précautions n'est pas exhaustive :

Emplacement

- Si vous utilisez un support, veuillez respecter les précautions suivantes pour éviter de faire tomber l'appareil ou d'endommager les composants internes.
 - Vérifiez les spécifications techniques du support et assurez-vous qu'il est suffisamment solide pour supporter le poids du haut-parleur.
 - Ne montez qu'un seul haut-parleur sur chaque support.
 - Utilisez les vis fournies, si elles sont incluses.
 - Serrez soigneusement les vis.
 - Déployez totalement les pieds des supports pour haut-parleurs avant d'utiliser ces derniers.
 - Utilisez le support à une hauteur inférieure à 140 cm.
 - Ajoutez du lest (des sacs de sable, par exemple) autour des pieds du support pour les empêcher de tomber.
 - Retirez les haut-parleurs des supports avant de déplacer ces derniers ou d'ajuster leur hauteur.
 - Limitez le nombre de personnes autour du support installé.
- Nous vous conseillons d'utiliser les supports pour haut-parleurs fabriqués par Ultimate Systems (vendus séparément).
- Veuillez consulter un technicien Yamaha qualifié si l'installation de l'appareil requiert le montage de certains éléments et prenez soin de respecter les précautions suivantes.
 - Sélectionnez des éléments de montage et un emplacement d'installation capables de supporter le poids de l'appareil.
 - Évitez les endroits soumis à de constantes vibrations.
 - Prenez soin d'utiliser le matériel spécifié.
 - Contrôlez l'appareil périodiquement.
- En cas de transport ou de déplacement de l'appareil, faites toujours appel à au moins deux personnes. En essayant de lever l'appareil seul, vous risquez de vous blesser au niveau du dos ou ailleurs, ou d'endommager l'appareil.
- Débranchez tous les câbles connectés avant de déplacer l'appareil.
- N'abandonnez pas l'appareil dans un milieu trop poussiéreux ou un local soumis à des vibrations. Évitez également les froids et chaleurs extrêmes (exposition directe au soleil, près d'un chauffage ou dans une voiture exposée en plein soleil) qui risquent de déformer le panneau ou d'endommager les éléments internes.
- N'installez pas l'appareil dans une position instable où il risquerait de se renverser.

Connexions

- Avant de raccorder l'appareil à d'autres appareils, mettez ces derniers hors tension. Et avant de mettre sous/hors tension tous les appareils, ramenez toujours le volume au minimum.
- Utilisez uniquement des câbles de haut-parleurs pour connecter les haut-parleurs aux prises correspondantes. L'utilisation d'autres types de câbles peut provoquer un incendie.

Précautions d'utilisation

- Lorsque vous sélectionnez l'amplificateur à utiliser avec les haut-parleurs, vérifiez que sa puissance de sortie correspond à la capacité d'alimentation des haut-parleurs (reportez-vous aux caractéristiques techniques à la page **). Même si la puissance de sortie de l'amplificateur est inférieure à la capacité d'alimentation des haut-parleurs, ceux-ci risquent d'être endommagés lors de l'écrêtage d'un signal d'entrée élevé. Les événements suivants sont susceptibles d'endommager les haut-parleurs :
 - le feedback provoqué par l'utilisation d'un microphone,
 - le niveau sonore élevé produit par les instruments électroniques,
 - la production continue de signaux distordus de puissance élevée,
 - les craquements produits lors de la mise sous tension de l'équipement ou de la connexion/déconnexion de composants du système tandis que l'amplificateur est allumé.
- Lors de la mise sous tension de votre système audio, allumez toujours l'amplificateur EN DERNIER afin d'éviter d'endommager les haut-parleurs. Lors de la mise hors tension, l'amplificateur doit être éteint EN PREMIER pour la même raison.
- N'utilisez pas cet appareil à un niveau sonore élevé ou inconfortable, susceptible de provoquer une surdité permanente. Si vous constatez une perte d'audition ou que vous entendez des sifflements, consultez sans tarder un spécialiste de l'audition.

Yamaha n'est pas responsable des détériorations causées par une utilisation impropre de l'appareil ou par des modifications apportées par l'utilisateur.

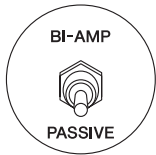
* Les illustrations fournies dans ce mode d'emploi ont un rôle explicatif unique et peuvent ne pas correspondre exactement à la situation réelle rencontrée pendant l'utilisation.

* Les noms de sociétés et de produits mentionnés dans ce mode d'emploi sont des marques commerciales ou des marques déposées de leurs détenteurs respectifs.

Pour plus d'informations sur la configuration du système de signaux lors de l'utilisation des enceintes avec plusieurs amplificateurs de puissance, veuillez vous référer au site mentionné ci-dessous.

Site Web mondial Yamaha Pro Audio :
<http://www.yamahaproaudio.com/>

Commutateur Bi-Amp / Passive



Sélectionner le mode Bi-Amp (bi-amplification) ou Passive (gamme étendue).

⚠ ATTENTION

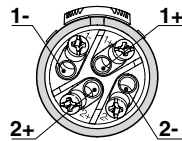
Ne pas modifier le paramètre Bi-Amp / Passive lorsque l'enceinte est en cours d'utilisation.

Câblage de fiches Neutrik Speakon NL4

Brancher les fiches comme illustré ci-dessous.

⚠ ATTENTION

Veiller à utiliser le câble d'enceinte adéquat (pas d'instrument blindé ni de câble de ligne) pour tous les raccordements d'enceintes.



Fiche NEUTRIK	Bi-Amp	Passive
1+	LF+	+
1-	LF-	-
2+	HF+	
2-	HF-	

NOTE La prise Speakon et les barrettes de connexion sont connectées en parallèle.

Installation suspendue

⚠ ATTENTION

- La résistance des points de suspension sur l'enceinte est de **60 kg** par point (maximum).
- Avant de procéder à une quelconque installation ou construction, s'adresser à un installateur spécialisé.
- Choisir des câbles de suspension, un emplacement d'installation et du matériel de fixation suffisamment résistants pour supporter le poids de l'enceinte.
- A long terme, certains éléments de fixation peuvent se dégrader en raison de l'usure et/ou de la corrosion. Pour un maximum de sécurité, l'installation doit être vérifiée intégralement à intervalles réguliers.

Yamaha ne peut être tenu responsable des dommages ou blessures résultant d'un manque de solidité de la structure de fixation ou d'une installation incorrecte.

■ Utilisation de boulons à œil pour la suspension

Pour un maximum de sécurité, respecter scrupuleusement les précautions ci-dessous.

⚠ ATTENTION

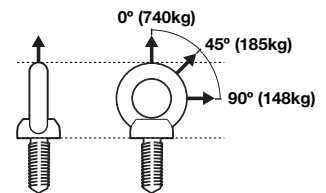
- Utiliser uniquement les boulons à œil fournis avec le produit.
- Utiliser au moins trois boulons à œil pour les installations suspendues.
- Utiliser le cadre en option si une enceinte doit être suspendue à partir d'une autre enceinte suspendue.
- Installer les boulons à œil sur plusieurs faces de l'enceinte.

■ Résistance des boulons à œil

Ne pas oublier que la résistance du boulon à œil varie en fonction de l'angle de suspension de l'enceinte. S'assurer que la charge affectée à chaque boulon à œil est inférieure à 740 kg à un angle de suspension de 0 degré et inférieure à 185 kg à un angle de 45 degrés.

⚠ ATTENTION

Lorsque des boulons à œil sont utilisés, s'assurer que l'angle de suspension est compris entre 0 et 45 degrés, comme illustré ci-dessous.



⚠ ATTENTION

Ne pas suspendre les boulons à œil comme illustré sur le schéma ci-dessous.



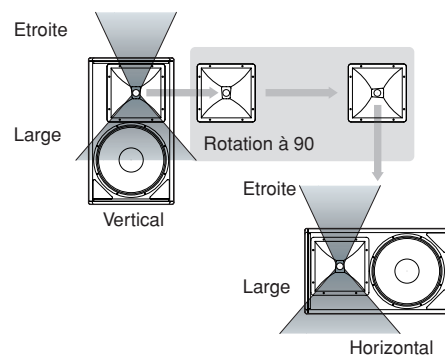
Pavillon acoustique rotatif

NOTE La directivité du pavillon acoustique de l'enceinte est réglée en usine, de sorte que la diffusion ascendante soit étroite et que la diffusion descendante soit large.

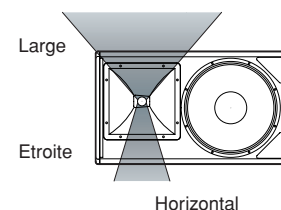
1. Retirer toutes les vis de fixation de la grille, puis retirer la grille de l'enceinte.
2. Retirer toutes les vis installées sur le pavillon acoustique, extraire celui-ci de l'enceinte, le faire pivoter de 90 degrés, puis le réinstaller dans l'enceinte.

⚠ ATTENTION

Lors de la rotation du pavillon acoustique, veiller à ne pas couper accidentellement les fils de connexion reliés au moteur du pavillon acoustique.



NOTE Si l'enceinte est utilisée comme moniteur de studio, changer la dispersion du pavillon acoustique de telle sorte que la diffusion ascendante soit large et que la diffusion descendante soit étroite, comme le montre le schéma.



Specifications

System Type	High power 2-way full-range speaker					
Model	IF2112/AS(W)			IF2115/AS(W)		
Specifications/Drive Mode	Passive	Bi-amp		Passive	Bi-amp	
Frequency Range (-10dB) (4 π) ^{*1}	50 Hz – 20k Hz (Bi-amp mode)			45 Hz – 20k Hz (Bi-amp mode)		
Frequency Range (\pm 3dB) (4 π) ^{*1}	70 Hz – 20k Hz (Bi-amp mode)			60 Hz – 20k Hz (Bi-amp mode)		
Nominal Coverage (H x V, -6dB)	60 – 100° x 60°, can be rotated to 60° x 60 – 100°			60 – 100° x 60°, can be rotated to 60° x 60 – 100°		
Power Rating	600 W ²	LF: 700 W (AES)	HF: 110 W (AES)	600 W ²	LF: 700 W (AES)	HF: 110 W (AES)
Nominal Impedance	8 ohms	LF: 8 ohms	HF: 8 ohms	8 ohms	LF: 8 ohms	HF: 8 ohms
Sensitivity (1W@1m)	96dB SPL	LF: 96dB SPL	HF: 108dB SPL	97dB SPL	LF: 98dB SPL	HF: 108dB SPL
Calculated Peak SPL	130dB SPL	LF: 130dB SPL	HF: 134dB SPL	131dB SPL	LF: 132dB SPL	HF: 134dB SPL
Calculated Continuous SPL	124dB SPL	LF: 124dB SPL	HF: 128dB SPL	125dB SPL	LF: 126dB SPL	HF: 128dB SPL
Components						
LF	12" (30cm) Woofer, 4" (100mm) Voice Coil			15" (38cm) Woofer, 4" (100mm) Voice Coil		
HF	Rotatable Constant Directivity Horn, 1.4" (38mm) exit, 3" (76mm) Voice Coil Compression Driver			Rotatable Constant Directivity Horn, 1.4" (38mm) exit, 3" (76mm) Voice Coil Compression Driver		
Enclosure						
Dimensions (H x W x D)	695 x 378 x 333 mm (27.4 x 14.9 x 13.1 in)			770 x 448 x 374 mm (30.3 x 17.6 x 14.7 in)		
Weight	29 kg (64 lbs)			35 kg (77 lbs)		
Shape	Multi-angle wedge			Multi-angle wedge		
Material	5/8 inch (16mm), 11-ply Finnish Birch			5/8 inch (16mm), 11-ply Finnish Birch		
Finish	Textured Black (Textured White)			Textured Black (Textured White)		
Grill	16 gauge powder coated perforated steel grilles, backed with acoustically transparent reticulated foam			16 gauge powder coated perforated steel grilles, backed with acoustically transparent reticulated foam		
Connectors	2 x Neutrik NL4 and barrier strip, wired in parallel			2 x Neutrik NL4 and barrier strip, wired in parallel		
Flying Hardware	16 x M10 for shoulder eyebolts and U-bracket			16 x M10 for shoulder eyebolts and U-bracket		
Pole Mounts	One			One		
Handle	Two			Two		
Optional Accessory						
U-bracket	UB2112(W)			UB2115(W)		
Array Frame	n/a			n/a		
3rd party accessory						
Omnimount (US)	n/a			n/a		
Multimount (US, Allen products)	n/a			n/a		
Powermount (UK)	n/a			n/a		
Ohashi (Japan)	n/a			n/a		

* 1: With recommended YAMAHA DSP configuration.

* 2: 2 hrs. IEC noise.

* Specifications and descriptions in this owner's manual are for information purposes only. Yamaha Corp. reserves the right to change or modify products or specifications at any time without prior notice. Since specifications, equipment or options may not be the same in every locale, please check with your Yamaha dealer.

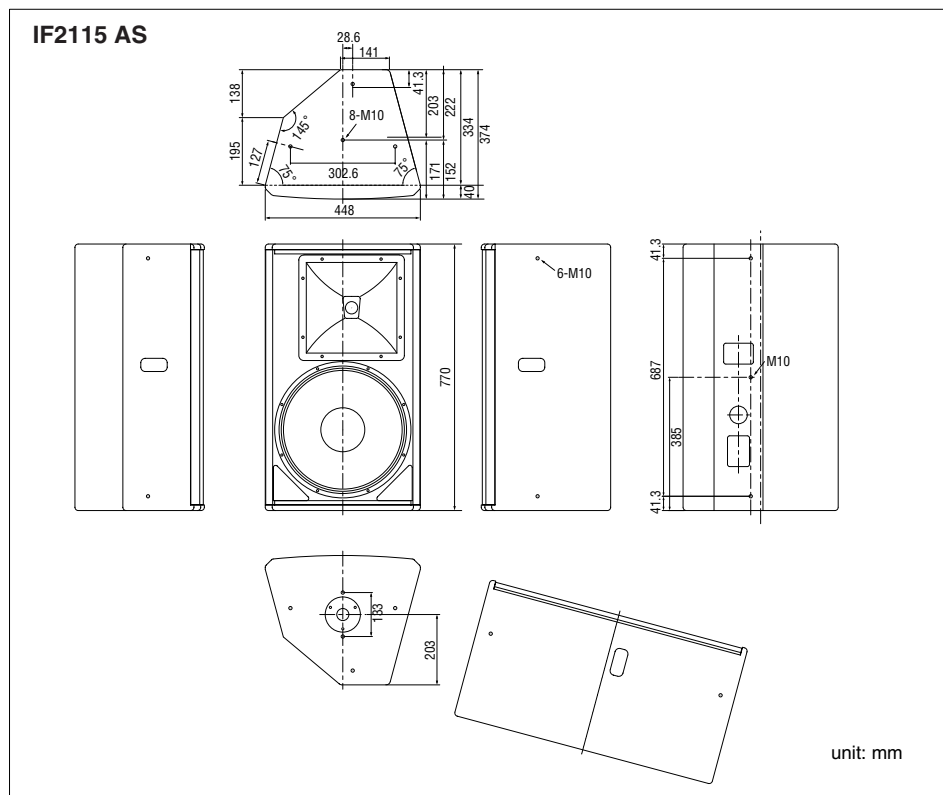
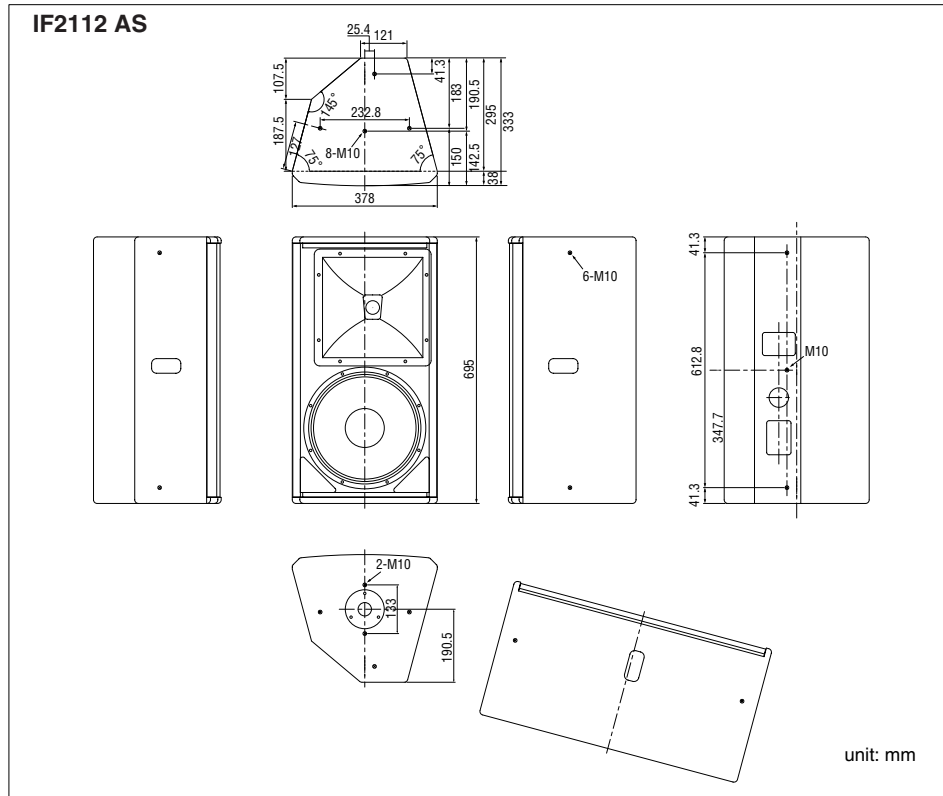
* Die technischen Daten und Beschreibungen in dieser Bedienungsanleitung dienen nur der Information. Yamaha Corp. behält sich das Recht vor, Produkte oder deren technische Daten jederzeit ohne vorherige Ankündigung zu verändern oder zu modifizieren. Da die technischen Daten, das Gerät selbst oder Sonderzubehör nicht in jedem Land gleich sind, setzen Sie sich im Zweifel bitte mit Ihrem Yamaha-Händler in Verbindung.

* Les caractéristiques techniques et les descriptions du mode d'emploi ne sont données que pour information. Yamaha Corp. se réserve le droit de changer ou modifier les produits et leurs caractéristiques techniques à tout moment sans aucun avis. Du fait que les caractéristiques techniques, les équipements et les options peuvent différer d'un pays à l'autre, adressez-vous au distributeur Yamaha le plus proche.

* Las especificaciones y descripciones de este manual del propietario tienen sólo el propósito de servir como información. Yamaha Corp. se reserva el derecho a efectuar cambios o modificaciones en los productos o especificaciones en cualquier momento sin previo aviso. Puesto que las especificaciones, equipos u opciones pueden no ser las mismas en todos los mercados, solicite información a su distribuidor Yamaha.

*仕様および外観は改良のため予告なく変更することがあります。

Dimensions



For details of products, please contact your nearest Yamaha representative or the authorized distributor listed below.

Pour plus de détails sur les produits, veuillez-vous adresser à Yamaha ou au distributeur le plus proche de vous figurant dans la liste suivante.

Die Einzelheiten zu Produkten sind bei Ihrer unten aufgeführten Niederlassung und bei Yamaha Vertragshandlern in den jeweiligen Bestimmungsländern erhältlich.

Para detalles sobre productos, contacte su tienda Yamaha más cercana o el distribuidor autorizado que se lista debajo.

NORTH AMERICA

CANADA

Yamaha Canada Music Ltd.
135 Milner Avenue, Scarborough, Ontario,
M1S 3R1, Canada
Tel: 416-298-1311

U.S.A.

Yamaha Corporation of America
6600 Orangethorpe Ave., Buena Park, Calif. 90620,
U.S.A.
Tel: 714-522-9011

CENTRAL & SOUTH AMERICA

MEXICO

Yamaha de México S.A. de C.V.
Calz. Javier Rojo Gómez #1149,
Col. Guadalupe del Moral
C.P. 09300, México, D.F., México
Tel: 55-5804-0600

BRAZIL

Yamaha Musical do Brasil Ltda.
Rua Joaquim Floriano, 913 - 4º andar, Itaim Bibi,
CEP 04534-013 Sao Paulo, SP. BRAZIL
Tel: 011-3704-1377

ARGENTINA

Yamaha Music Latin America, S.A.
Sucursal de Argentina
Viamonte 1145 Piso2-B 1053,
Buenos Aires, Argentina
Tel: 1-4371-7021

PANAMA AND OTHER LATIN AMERICAN COUNTRIES/ CARIBBEAN COUNTRIES

Yamaha Music Latin America, S.A.
Torre Banco General, Piso 7, Urbanización Marbella,
Calle 47 y Aquilino de la Guardia,
Ciudad de Panamá, Panamá
Tel: +507-269-5311

EUROPE

THE UNITED KINGDOM

Yamaha Music U.K. Ltd.
Sherbourne Drive, Tilbrook, Milton Keynes,
MK7 8BL, England
Tel: 01908-366700

GERMANY

Yamaha Music Central Europe GmbH
Siemensstraße 22-34, 25462 Rellingen, Germany
Tel: 04101-3030

SWITZERLAND/LIECHTENSTEIN

**Yamaha Music Central Europe GmbH,
Branch Switzerland**
Seefeldstrasse 94, 8008 Zürich, Switzerland
Tel: 01-383 3990

AUSTRIA

**Yamaha Music Central Europe GmbH,
Branch Austria**
Schleiergasse 20, A-1100 Wien, Austria
Tel: 01-60203900

CZECH REPUBLIC/SLOVAKIA/ HUNGARY/SLOVENIA

**Yamaha Music Central Europe GmbH,
Branch Austria, CEE Department**
Schleiergasse 20, A-1100 Wien, Austria
Tel: 01-602039025

POLAND

Yamaha Music Central Europe GmbH
Sp.z o.o. Oddział w Polsce
ul. 17 Stycznia 56, PL-02-146 Warszawa, Poland
Tel: 022-868-07-57

THE NETHERLANDS/ BELGIUM/LUXEMBOURG

**Yamaha Music Central Europe GmbH,
Branch Benelux**
Clarissenhof 5-b, 4133 AB Vianen, The Netherlands
Tel: 0347-358 040

FRANCE

Yamaha Musique France
BP 70-77312 Marne-la-Vallée Cedex 2, France
Tel: 01-64-61-4000

ITALY

Yamaha Musica Italia S.P.A.
Combo Division
Viale Italia 88, 20020 Lainate (Milano), Italy
Tel: 02-935-771

SPAIN/PORTUGAL

Yamaha Música Ibérica, S.A.
Ctra. de la Coruna km. 17, 200, 28230
Las Rozas (Madrid), Spain
Tel: 91-639-8888

SWEDEN

Yamaha Scandinavia AB
J. A. Wettergrens Gata 1, Box 30053
S-400 43 Göteborg, Sweden
Tel: 031 89 34 00

DENMARK

YS Copenhagen Liaison Office
Generatorvej 6A, DK-2730 Herlev, Denmark
Tel: 44 92 49 00

NORWAY

Norsk filial av Yamaha Scandinavia AB
Grini Næringspark 1, N-1345 Østerås, Norway
Tel: 67 16 77 70

RUSSIA

Yamaha Music (Russia)
Office 4015, entrance 2, 21/5 Kuznetskii
Most street, Moscow, 107996, Russia
Tel: 495 626 0660

OTHER EUROPEAN COUNTRIES

Yamaha Music Central Europe GmbH
Siemensstraße 22-34, 25462 Rellingen, Germany
Tel: +49-4101-3030

AFRICA

**Yamaha Corporation,
Asia-Pacific Music Marketing Group**
Nakazawa-cho 10-1, Naka-ku, Hamamatsu,
Japan 430-8650
Tel: +81-53-460-2313

MIDDLE EAST

TURKEY/CYPRUS

Yamaha Music Central Europe GmbH
Siemensstraße 22-34, 25462 Rellingen, Germany
Tel: 04101-3030

OTHER COUNTRIES

Yamaha Music Gulf FZE
LOB 16-513, P.O.Box 17328, Jubel Ali,
Dubai, United Arab Emirates
Tel: +971-4-881-5868

ASIA

THE PEOPLE'S REPUBLIC OF CHINA

Yamaha Music & Electronics (China) Co.,Ltd.
25/F., United Plaza, 1468 Nanjing Road (West),
Jingan, Shanghai, China
Tel: 021-6247-2211

INDONESIA

PT. Yamaha Music Indonesia (Distributor)
PT. Nusantik
Gedung Yamaha Music Center, Jalan Jend. Gatot
Subroto Kav. 4, Jakarta 12930, Indonesia
Tel: 21-520-2577

KOREA

Yamaha Music Korea Ltd.
8F, 9F, Dongsung Bldg. 158-9 Samsung-Dong,
Kangnam-Gu, Seoul, Korea
Tel: 080-004-0022

MALAYSIA

Yamaha Music Malaysia, Sdn., Bhd.
Lot 8, Jalan Perbandaran, 47301 Kelana Jaya,
Petaling Jaya, Selangor, Malaysia
Tel: 3-78030900

SINGAPORE

Yamaha Music Asia Pte., Ltd.
#03-11 A-Z Building
140 Paya Lebar Road, Singapore 409015
Tel: 747-4374

TAIWAN

Yamaha KHS Music Co., Ltd.
3F, #6, Sec.2, Nan Jing E. Rd. Taipei.
Taiwan 104, R.O.C.
Tel: 02-2511-8688

THAILAND

Siam Music Yamaha Co., Ltd.
891/1 Siam Motors Building, 15-16 floor
Rama 1 road, Wangmai, Pathumwan
Bangkok 10330, Thailand
Tel: 02-215-2626

OTHER ASIAN COUNTRIES

**Yamaha Corporation,
Asia-Pacific Music Marketing Group**
Nakazawa-cho 10-1, Naka-ku, Hamamatsu,
Japan 430-8650
Tel: +81-53-460-2317

OCEANIA

AUSTRALIA

Yamaha Music Australia Pty. Ltd.
Level 1, 99 Queensbridge Street, Southbank,
Victoria 3006, Australia
Tel: 3-9693-5111

COUNTRIES AND TRUST TERRITORIES IN PACIFIC OCEAN

**Yamaha Corporation,
Asia-Pacific Music Marketing Group**
Nakazawa-cho 10-1, Naka-ku, Hamamatsu,
Japan 430-8650
Tel: +81-53-460-2313

HEAD OFFICE

Yamaha Corporation, Pro Audio & Digital Musical Instrument Division
Nakazawa-cho 10-1, Naka-ku, Hamamatsu, Japan 430-8650
Tel: +81-53-460-2441

Yamaha Pro Audio global web site
<http://www.yamahaproaudio.com/>
Yamaha Manual Library
<http://www.yamaha.co.jp/manual/>

U.R.G., Pro Audio & Digital Musical Instrument Division, Yamaha Corporation
© 2005 Yamaha Corporation
WJ54050 MW-03D0

Free Manuals Download Website

<http://myh66.com>

<http://usermanuals.us>

<http://www.somanuals.com>

<http://www.4manuals.cc>

<http://www.manual-lib.com>

<http://www.404manual.com>

<http://www.luxmanual.com>

<http://aubethermostatmanual.com>

Golf course search by state

<http://golfingnear.com>

Email search by domain

<http://emailbydomain.com>

Auto manuals search

<http://auto.somanuals.com>

TV manuals search

<http://tv.somanuals.com>