



ANALOG OUTPUT BOX **AO 8**

ANALOG OUTPUT UNIT **AO 8-DA8**

Owner's Manual

FCC INFORMATION (U.S.A.)

1. **IMPORTANT NOTICE: DO NOT MODIFY THIS UNIT!** This product, when installed as indicated in the instructions contained in this manual, meets FCC requirements. Modifications not expressly approved by Yamaha may void your authority, granted by the FCC, to use the product.
2. **IMPORTANT:** When connecting this product to accessories and/or another product use only high quality shielded cables. Cable/s supplied with this product **MUST** be used. Follow all installation instructions. Failure to follow instructions could void your FCC authorization to use this product in the USA.
3. **NOTE:** This product has been tested and found to comply with the requirements listed in FCC Regulations, Part 15 for Class "B" digital devices. Compliance with these requirements provides a reasonable level of assurance that your use of this product in a residential environment will not result in harmful interference with other electronic devices. This equipment generates/uses radio frequencies and, if not installed and used according to the instructions found in the users manual, may cause interference harmful to the operation of other electronic devices. Compliance with FCC regulations does not guarantee that interference will not occur in all installations. If this product is found to be the source of interference, which can be determined by turning the unit "OFF" and "ON", please try to eliminate the problem by using one of the following measures: Relocate either this product or the device that is being affected by the interference. Utilize power outlets that are on different branch (circuit breaker or fuse) circuits or install AC line filter/s. In the case of radio or TV interference, relocate/reorient the antenna. If the antenna lead-in is 300 ohm ribbon lead, change the lead-in to coaxial type cable. If these corrective measures do not produce satisfactory results, please contact the local retailer authorized to distribute this type of product. If you can not locate the appropriate retailer, please contact Yamaha Corporation of America, Electronic Service Division, 6600 Orangethorpe Ave, Buena Park, CA 90620

The above statements apply ONLY to those products distributed by Yamaha Corporation of America or its subsidiaries.

WARNING: THIS APPARATUS MUST BE EARTHED

IMPORTANT

THE WIRES IN THIS MAINS LEAD ARE COLOURED IN ACCORDANCE WITH THE FOLLOWING CODE:

GREEN-AND-YELLOW :	EARTH
BLUE :	NEUTRAL
BROWN :	LIVE

As the colours of the wires in the mains lead of this apparatus may not correspond with the coloured markings identifying the terminals in your plug, proceed as follows:

The wire which is coloured GREEN and YELLOW must be connected to the terminal in the plug which is marked by the letter E or by the safety earth symbol \perp or coloured GREEN and YELLOW.

The wire which is coloured BLUE must be connected to the terminal which is marked with the letter N or coloured BLACK.

The wire which is coloured BROWN must be connected to the terminal which is marked with the letter L or coloured RED.

* This applies only to products distributed by YAMAHA KEMBLE MUSIC (U.K.) LTD.

■ Precautions

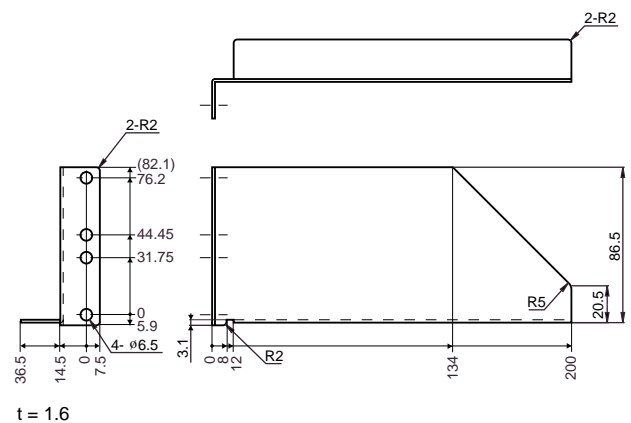
- Do not place a container with liquid or small metal objects on top of this unit. Liquid or metal objects inside this unit are a fire and electrical shock hazard.
- Do not allow water to enter this unit or allow the unit to become wet. Fire or electrical shock may result.
- Connect this unit's power cord only to an AC outlet of the type stated in this Owner's Manual or as marked on the unit. Failure to do so is a fire and electrical shock hazard.
- Do not scratch, bend, twist, pull, or heat the power cord. A damaged power cord is a fire and electrical shock hazard.
- Do not place heavy objects, including this unit, on top of the power cord. A damaged power cord is a fire and electrical shock hazard. In particular, be careful not to place heavy objects on a power cord covered by a carpet.
- If you notice any abnormality, such as smoke, odor, or noise, or if a foreign object or liquid gets inside the unit, turn it off immediately. Remove the power cord from the AC outlet. Consult your dealer for repair. Using the unit in this condition is a fire and electrical shock hazard.
- Should this unit/AC adapter/power supply be dropped or the cabinet be damaged, turn the power switch off, remove the power plug from the AC outlet, and contact your dealer. If you continue using the unit without heeding this instruction, fire or electrical shock may result.
- If the power cord is damaged (i.e., cut or a bare wire is exposed), ask your dealer for a replacement. Using the unit with a damaged power cord is a fire and electrical shock hazard.
- Do not remove the unit's cover. You could receive an electrical shock. If you think internal inspection, maintenance, or repair is necessary, contact your dealer.
- Do not modify the unit. Doing so is a fire and electrical shock hazard.
- When rack-mounting the unit, allow enough free space around the unit for normal ventilation. This should be: 10 cm at the sides, 15 cm behind, and 30 cm above.
- For normal ventilation during use, remove the rear of the rack or open a ventilation hole.
- If the airflow is not adequate, the unit will heat up inside and may cause a fire.
- This unit has ventilation holes at the top, bottom, and rear to prevent the internal temperature rising too high. Do not block them. Blocked ventilation holes are a fire hazard.
- Hold the power cord plug when disconnecting it from an AC outlet. Never pull the cord. A damaged power cord is a potential fire and electrical shock hazard.

- Do not touch the power plug with wet hands. Doing so is a potential electrical shock hazard.
- The digital circuits of this unit may induce a slight noise into nearby radios and TVs. If noise occurs, relocate the affected equipment.
- XLR-type connectors are wired as follows: pin 1: ground, pin 2: hot (+), and pin 3: cold (-).

Rack Mounting Caution

If the unit is rack mounted and transported regularly, for example, when on a tour, we recommend that the rear of the unit be supported by fitting a pair metal brackets, one each side. The following drawing provides the information necessary to make such brackets.

Note that only one bracket is shown here and the bracket for the other side must be bent in the opposite direction.



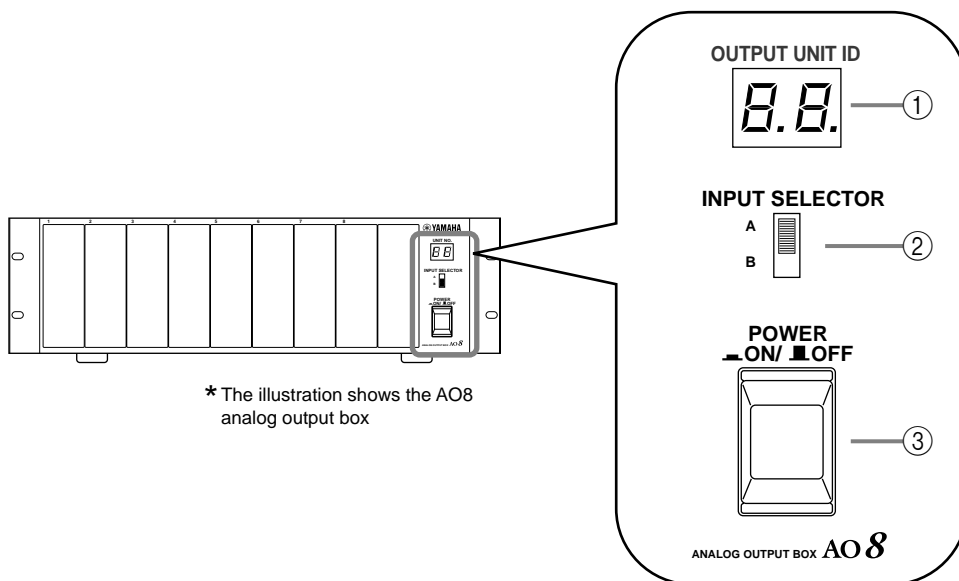
Thank you for choosing the AO8 analog output box, or the AO8-DA8 analog output unit, specifically designed for the Yamaha PM1D digital audio mixing system. The AO8 converts digital signal input from the DSP1D/DSP1D-EX engine (controlled via the CS1D control surface) to analog signals. Up to six AO8s can be connected to each DSP1D/DSP1D-EX.

Be sure to ask an authorized Yamaha service engineer to install the card and set up the unit. Never perform installation and setup by yourself.

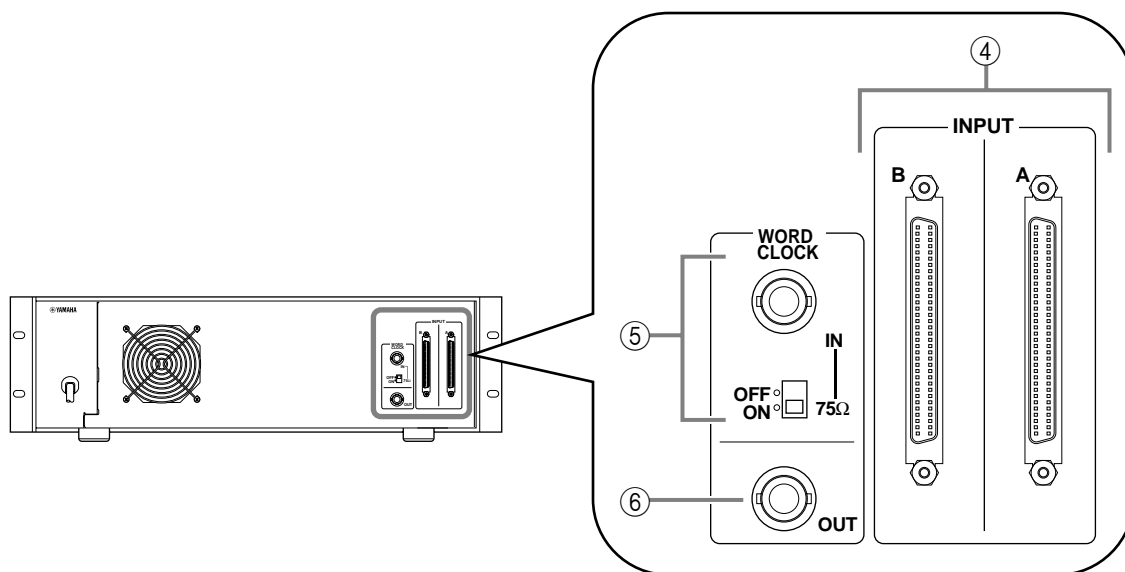
Cards installable on the AO8 analog output box : LMY4-DA — DA card

AO8-DA8 analog output unit : AO8 analog output box that has eight LMY-4-DA cards installed

■ Front panel



■ Rear panel



① OUTPUT UNIT ID indicator

This indicator displays the ID number of the OUTPUT connector of the DSP unit DSP1D/DSP1D-EX connected to the AO8. If an error occurs in the connection to the DSP1D, or if the unit does not lock to the wordclock signal, one of the following error indications appears.

Error message

E2: The AO8 is connected to the INPUT connector of the DSP1D/DSP1D-EX. Connect the AO8 to the OUTPUT connector.

E3: A cable is disconnected from the INPUT A, B, or C connector on the rear panel, or the connection is made incorrectly. If the connection is proper, replace the cable.

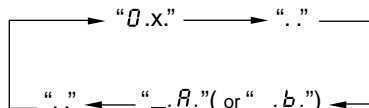
UL: The unit does not lock to the wordclock signal.

UC: The control signal is not being received correctly.

"0.x.": (two dots and the ID number of the OUTPUT connector on the DSP1D/DSP1D-EX)

Illuminating dots means that the AO8 is connected in Mirror mode from the DSP1D/DSP1D-EX.

If "0.x." lights up continuously during Mirror mode operation, the INPUT SELECTOR switch (②) setting matches the setting controlled from the CS1D and the system is operating normally. If the control signal from the CS1D has changed the setting during Mirror mode operation and it does not match the INPUT SELECTOR switch (②) setting any more, this indicator changes in the following order.



".A." means that the control signal from the CS1D has changed the setting to "A"

".b." means that the control signal from the CS1D has changed the setting to "B."

During this time period, you can connect or disconnect the cable from the unselected output connector.

If you set the INPUT SELECTOR switch so that it matches the setting made via the control signal from the CS1D, "0.x." lights up continuously.

② INPUT SELECTOR switch

Use this switch to select an input source from the INPUT A or B connector on the rear panel.

During the Mirror mode operation, the control signal sent from the CS1D has priority, and the INPUT SELECTOR switch is disabled. In this case, the OUTPUT UNIT ID indicator shows the status. For more information, refer to ① OUTPUT UNIT ID indicator.

③ POWER ON/OFF

Use this switch to turn the power to the AO8 on and off. When the power is turned on, the OUTPUT UNIT ID indicator lights up.

④ INPUT connectors A and B

These connectors are used to input multi-channel digital audio signals from the DSP1D/DSP1D-EX. Use the INPUT SELECTOR switch (②) on the front panel to select an input source (INPUT A or INPUT B). Be sure to use the included genuine Yamaha half-pitch 68-pin cable for connection. Optional genuine Yamaha cables in a variety of lengths are also available.

⑤ WORD CLOCK IN jack, ON/OFF switch

The WORD CLOCK IN jack is used to provide the word clock to the AO8 from a clock generator or a connected external device. Use a BNC cable with an impedance of 75 Ω for connection.

The WORD CLOCK ON/OFF switch is used to terminate the word clock connection. Basically, if the AO8 is the last device of the word clock chain, or if nothing is connected to the WORD CLOCK IN/OUT jacks, set this switch to ON.

⑥ WORD CLOCK OUT jack

The WORD CLOCK OUT jack is used to provide word clock from the AO8 to the connected external device, such as a digital MTR or a DAT recorder. Use a BNC cable with an impedance of 75 Ω for connection.

■ Specifications

Sampling frequency (external sync)	39.69 kHz – 50.88 kHz
Power supply	USA and Canada : 120 V, 60 Hz
	Others : 230 V, 50 Hz
Power consumption	120 W
Dimensions (W × H × D)	480 mm × 141.5 mm × 466.8 mm
Weight	15.4 kg
Operating temperature	10 – 35°C
Power cable length	2.1 m
Cooling fan speed	always fixed
Accessories	Connection cable (68-pin, D-sub, half-pitch) x 1, Length: 3m

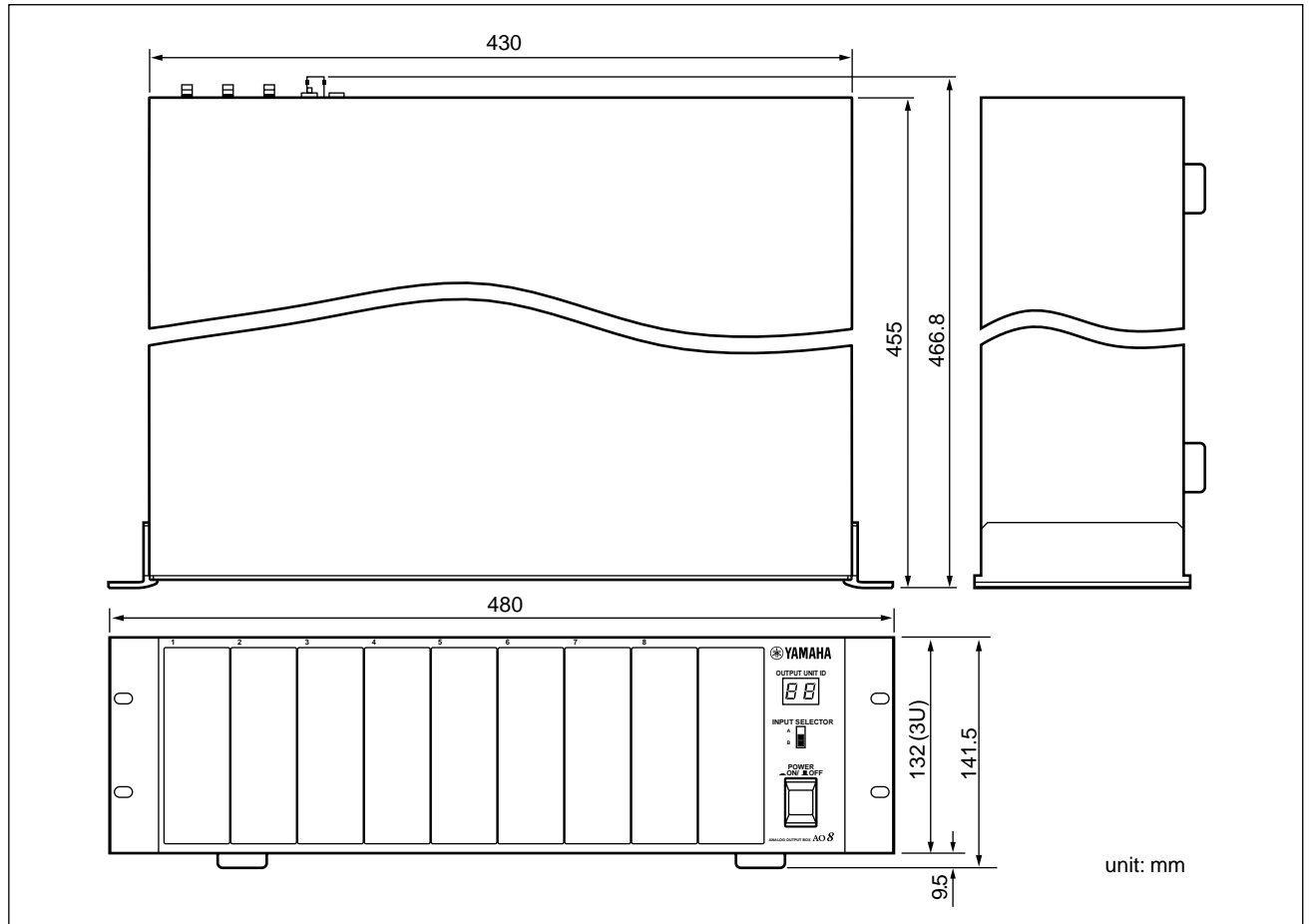
Digital I/Os

I/O connectors	Level	Type
INPUT A, B	RS-422	D-sub, half-pitch, 68-pin connector (female)
WORD CLOCK IN	TTL/75 Ω (ON/OFF)	BNC connector
WORD CLOCK OUT	TTL/75 Ω	BNC connector

Slots

Card	Output
LMY4-DA	Channel 1 – 4

■ Dimensions



- Specifications and appearance are subject to change without notice for improvement.
- For European Model
 Purchaser/User information specified in EN55103-1 and EN55103-2.
 Inrush Current: 13A
 Conformed Environment: E1, E2, E3 and E4.

YAMAHA CORPORATION
Pro Audio & Digital Musical Instrument Division
P.O. Box 3, Hamamatsu, 430-8651, Japan



ANALOG OUTPUT BOX **AO 8**

ANALOG OUTPUT UNIT **AO 8-DA8**

取扱説明書






！安全上のご注意

安全にお使いいただくため

安全にお使いいただくため、ご使用前にこの「安全上のご注意」をよくお読みください。またお読みになったあと、いつでも見られるところに必ず保存してください。

絵表示 この取扱説明書および製品への表示では、製品を安全に正しくお使いいただき、あなたや他の人々への危害や財産への損害を未然に防止するために、いろいろな絵表示をしています。内容をよく理解してから本文をお読みください。

絵表示の例

-  : 注意(危険・警告を含む)を促す事項
-  : 決しておこなってはいけない禁止事項
-  : 必ずおこなっていただく強制事項

警告

この欄に記載されている事項を無視して、誤った取扱いをすると、人が死亡または重傷を負う可能性があります。

設置される時	
	<p>この機器はAC100V専用です。それ以外の電源(AC200V、船舶の直流電源など)では使用しないでください。火災・感電の原因となります。</p> <p>この機器に水が入ったり、機器がぬれたりしないようご注意ください。火災・感電の原因となります。雨天・降雪時や海岸・水辺での使用はとくにご注意ください。</p> <p>電源コードの上に重い物をのせないでください。コードに傷が付くと、火災・感電の原因となります。とくに、敷物などで覆われたコードに気が付かず、重い物を載せたり、コードが本機の下敷きになることのないよう、十分にご確認ください。</p>
	<p> 雷が鳴りだしたら、早めに機器本体の電源スイッチを切り、電源プラグをコンセントから抜いてください。</p> <p> 落雷のおそれがあるとき、電源プラグが接続されたままならば、電源プラグには触れないでください。感電の原因となります。</p>
使用中に異常が発生したとき	
	<p> 断線・芯線の露出など、電源コードが傷んだら、販売店に交換をご依頼ください。そのまま使用すると、火災・感電の原因となります。</p>
	<p>この機器の上に水などの入った容器や小さな金属物を置かないでください。こぼれたり、中に入ったりすると、火災・感電の原因になります。</p> <p>電源コードを傷つけたり、加工したり、無理に曲げたり、ねじったり、引っ張ったり、加熱したりしないでください。コードが破損して、火災・感電の原因になります。</p>
	<p>万一、この機器を落としたり、キャビネットを破損した場合は、電源スイッチを切り電源プラグをコンセントから抜いて販売店にご連絡ください。そのまま使用すると、火災・感電の原因となります。</p>
	<p>煙が出る、変なおいや音がするなどの異常がみとめられたときや、内部に水などの異物が入った場合は、すぐに電源スイッチを切り、電源プラグをコンセントから抜いてください。そのあと、販売店にご連絡ください。異常状態のまま使用すると、火災・感電の原因となります。</p>
	<p>この機器の裏ぶたやカバーは絶対に外さないでください。感電の原因になります。内部の点検・整備・修理が必要と思われるときは、販売店にご依頼ください。この機器を改造しないでください。火災・感電の原因となります。</p>
分解禁止	<p> プラグをコンセントから抜く</p>

⚠ 注意

この欄に記載されている事項を無視して、誤った取扱いをすると、人が傷害を負ったり、物的損害が発生したりする可能性があります。

設置されるとき



電源プラグを抜くときは、電源コードを引っ張らず、必ずプラグを持ってください。コードを引っ張ると、電源コードが傷ついて、火災・感電の原因となることがあります。濡れた手で電源プラグを抜き差ししないでください。感電の原因となることがあります。この機器の通風孔をふさがないでください。内部の温度上昇を防ぐため、この機器のケースの後、上、底部には通風孔があけてあります。通風孔がふさがると内部に熱がこもり、火災の原因となることがあります。とくに次のような使い方は避けてください。

- ・ 機器をあお向けや横倒し、逆さまにする。
- ・ 本箱や押し入れなど、専用ラック以外の風通しの悪い狭いところに押し込める。
- ・ テーブルクロスを掛けたり、じゅうたんや布団の上に置いて使用する。



オーディオラックなどに入れるときは、放熱をよくするために、壁や他の機器との間に隙間をとってください。隙間の大きさは、側面では10cm、背面では15cm、天面では30cm以上必要です。さらにラックの背面を開放するか、もしくはラックの背面に相当の通風孔を開けてください。放熱が不十分だと内部に熱がこもり、火災の原因となることがあります。

！ 使用上のご注意

正しくお使いいただくため

コネクタの極性について

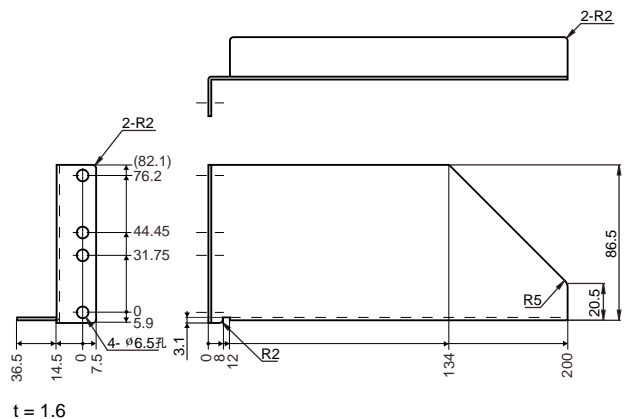
XLRタイプコネクタのピン配列は次のとおりです。
1：シールド(GND)、2：ホット(+)、3：コールド(-)
これは、IEC60268規格に基づいています。

他の電気機器への影響について

この機器のデジタル回路から発生するわずかな雑音が、近くのラジオやテレビに入る可能性があります。そのようなときは、両者を少し離してください。

ラックマウント時のご注意

ツアーなどでラックマウントしたまま頻りに運搬される場合には図のような金具を製作して本機のリア部を支えてください。尚、本図は片側の金具の形状を示したものですので本図と対称形状のものを同時に製作ください。

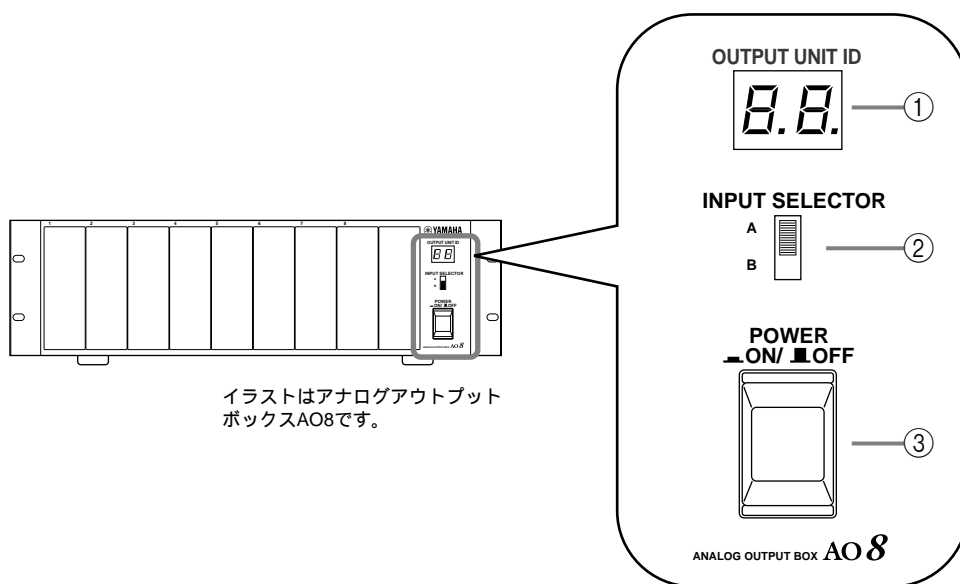


この度はヤマハデジタルオーディオミキシングシステムPM1D専用アナログアウトボックスAO8、アナログアウトユニットAO8-DA8をお買い上げいただきありがとうございます。
AO8はコントロールサーフェスCS1Dでコントロールするエンジン、DSPユニットDSP1D/DSP1D-EXのデジタル信号をアナログ出力します。DSP1D/DSP1D-EX、1台につき最大6台のAO8が接続可能です。カードの装着、ユニットの設置などはヤマハサービスエンジニアにご依頼ください。決してお客様ご自身で行なわないでください。

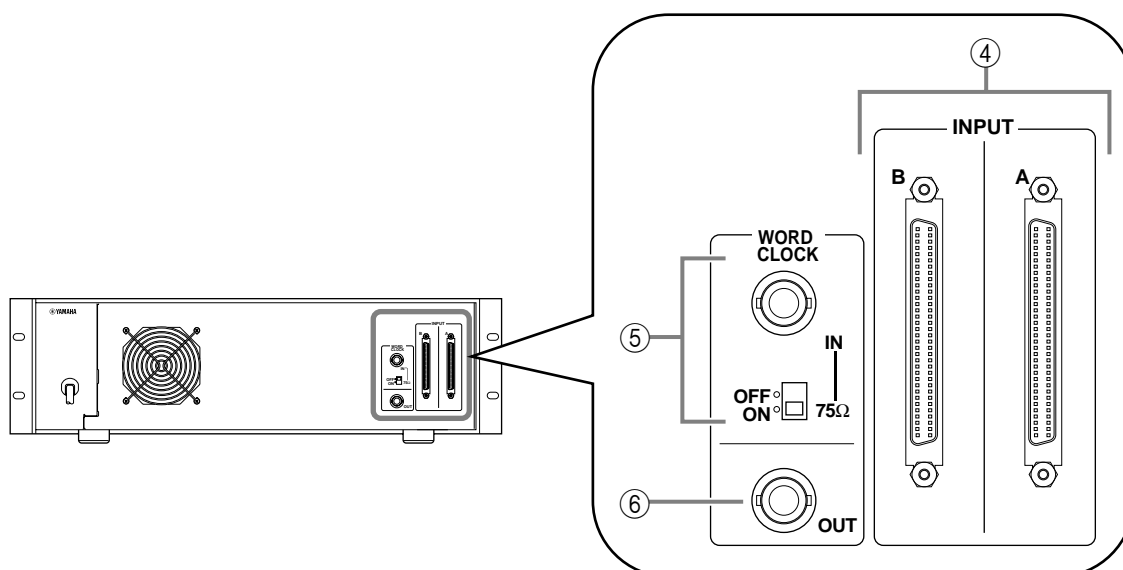
アナログアウトボックスAO8に装着可能なカード: LMY4-DA DAカード

アナログアウトユニット AO8-DA8: LMY4-DAカード 8枚がアナログアウトボックスAO8に装着されたユニット

フロントパネル



リアパネル



① OUTPUT UNIT ID インジケータ

AO8が接続されているDSPユニットDSP1D / DSP1D-EXのOUTPUT端子番号を表示します。DSP1Dとの接続にエラーがあるときやワードクロックがロックしていないなどの場合はエラー表示で知らせます。

エラー表示

E2: AO8がDSP1D/DSP1D-EXのINPUT端子に接続されています。OUTPUT端子に接続してください。

E3: リアパネルのINPUT端子に接続されているケーブルがはずれている、あるいは接続先が間違っています。接続が正しい場合は、ケーブルを交換してみてください。

UL: ワードクロックがロックしていない。

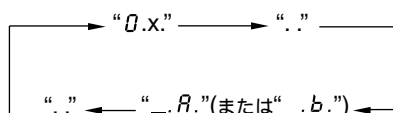
UL: コントロール信号が正しく受信されていない。

“*0.x*” (ドット点灯、*x*=DSP1D/DSP1D-EXのOUTPUT端子番号)

インジケータ内のドットの点灯はAO8がDSP1D/DSP1D-EXからミラーモード接続されていることを表わします。

ミラーモード動作時インジケータが“*0.x*”の表示のまま点灯しているときは、INPUT SELECTORスイッチ(②)の設定とCS1Dからコントロールされる設定が一致していて、システムが正常に動作していることを示します。

ミラーモード動作でCS1Dからのコントロール信号によって強制的に設定が変更されたためにINPUT SELECTORスイッチ(②)の設定と異なっている場合、インジケータは



と繰り返し、表示されます。

“*_.R.*”の表示はCS1Dからのコントロール信号によって設定がAに強制的に切り替わっていることを表わします。

また“*_.b.*”はCS1Dからのコントロール信号によって設定がBに強制的に切り替わっていることを表わします。

この間、選択されていない一方の入力端子はケーブルの抜き差しが可能です。

また、INPUT SELECTORスイッチの設定をCS1Dからのコントロール信号による強制設定に合わせるとインジケータの表示は“*0.x.*”が点灯したままとなります。

② INPUT SELECTOR スイッチ

リアパネルのINPUT A、B端子のいずれか一方を入力ソースとして選択するスイッチです。

ミラーモード動作時はCS1Dからのコントロール信号による設定が優先され、INPUT SELECTORスイッチは働きません。その場合、OUTPUT UNIT IDインジケータにその状態が表示されます。詳しくはOUTPUT UNIT IDインジケータをお読みください。

③ POWER ON/OFF

AO8の電源スイッチです。電源がオンのときOUTPUT UNIT IDインジケータが点灯します。

④ INPUT A、B 端子

DSP1D / DSP1D-EXからマルチチャンネルのデジタルオーディオ信号を入力するための端子です。フロントパネルのINPUT SELECTORスイッチ()を使って、A / Bどちらの信号を入力ソースにするかを選択します。接続には、同梱のヤマハ純正のハーフピッチ68ピンケーブルのみをご使用ください。各種長さのヤマハ純正ケーブルがオプションとして用意されています。

⑤ WORD CLOCK IN 端子、ON/OFF スイッチ

WORD CLOCK IN端子は、クロックジェネレータや外部機器からAO8にワードクロックを供給するための端子です。接続には、インピーダンス75 ΩのBNCケーブルをご使用ください。

WORD CLOCK ON/OFFスイッチは、ワードクロック接続の終端処理を行うためのスイッチです。原則として、AO8がワードクロック接続の終端となる場合、およびWORD CLOCK IN / OUT端子に何も接続しない場合はONに設定します。

⑥ WORD CLOCK OUT 端子

AO8からデジタルMTR、DATレコーダなどの外部機器にワードクロックを供給する端子です。接続には、インピーダンス75 ΩのBNCケーブルをご使用ください。

仕様

サンプリング周波数 (外部同期)	39.69 kHz ~ 50.88 kHz
電源	100V, 50/60Hz
消費電力	AO8: 20W
	AO8-DA8: 95W
外形寸法 (W×H×D)	480mm × 141.5mm × 466.8mm
重量	15.4kg
動作環境	10 ~ 35
電源コード長	2.1 m
冷却ファンスピード	常時固定
同梱付属品	接続ケーブル(68pin D-sub Half Pitch)1本 長さ:3m

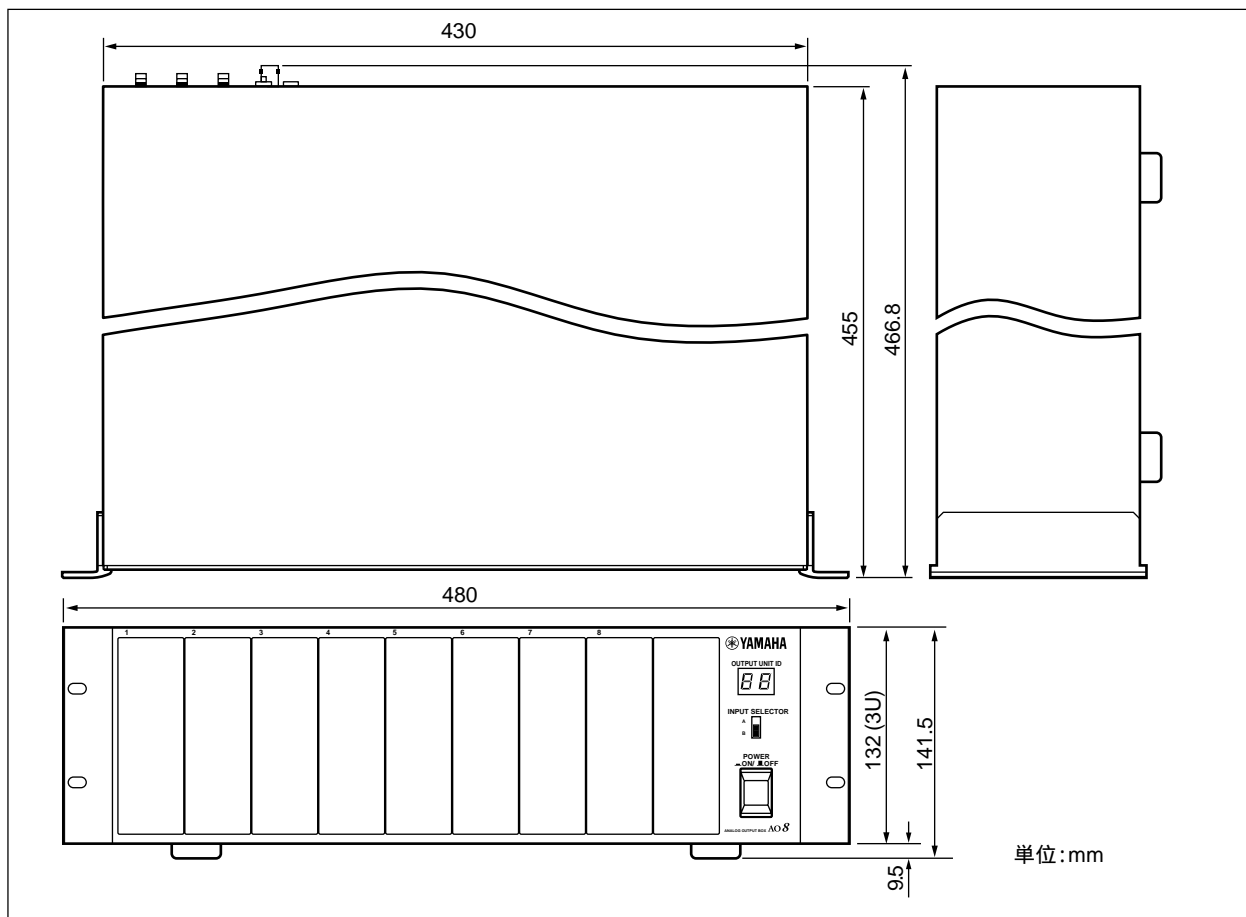
デジタル入出力仕様

入出力端子	レベル	コネクタ
INPUT A, B	RS-422	D-subハーフピッチ68ピンコネクタ(メス)
WORD CLOCK IN	TTL/75 Ω (ON/OFF)	BNCコネクタ
WORD CLOCK OUT	TTL/75 Ω	BNCコネクタ

スロット

カード	Output
LMY4-DA	チャンネル1 ~ 4

寸法図



- ・ 仕様および外観は改良のため予告なく変更することがあります。
- ・ 高調波ガイドライン適合品

サービスについて

保証書

この商品には保証書がついています。販売店でお渡していますから、ご住所・お名前・お買上げ年月日・販売店名など所定事項の記入および記載内容をおたしかめのうえ、大切に保管してください。

保証書は当社がお客様に保証期間内の無償サービスをお約束するもので、この商品の保証期間はお買上げ日より1年です。

保証期間内の転居や、ご贈答用に購入された場合などで、記載事項の変更が必要なときは、事前・事後を問わずお買上げ販売店かお客様ご相談窓口、またはヤマハ電気音響製品サービス拠点へご連絡ください。継続してサービスできるように手配いたします。

損害に対する責任

この商品(搭載プログラムを含む)の使用または使用不能により、お客様に生じた損害(事業利益の損失、事業の中断、事業情報の損失、その他の特別損失や逸失利益)については、当社は一切その責任を負わないものとします。また、如何なる場合でも、当社が負担する損害賠償額は、お客様がお支払になったこの商品の代価相当額をもって、その上限とします。

調整・故障の修理

「故障かな?」と思われる症状のときは、この説明書をもう一度よくお読みになり、電源・接続・操作などをおたしかめください。それでもなお改善されないときには、お買上げ販売店へご連絡ください。調整・修理いたします。

調整・修理にさいしては保証書をご用意ください。保証規定により、調整・修理サービスをいたします。また、故障した製品をお持ちいただくか、サービスにお伺いするのも保証書に書かれています。

修理サービスは保証期間が過ぎた後も引き続きおこなわれ、そのための補修用性能部品が用意されています。性能部品とは製品の機能を維持するために不可欠な部品のことをいい、PA製品ではその最低保有期間は製造打切後8年です。この期間は通商産業省の指導によるものです。

お客様ご相談窓口

ヤマハPA製品にかんするご質問・ご相談は下記のお客様ご相談窓口へ、アフターサービスについてのお問合わせはヤマハ電気音響製品サービス拠点へおよせください。

お客様ご相談窓口：PA製品に対するお問合せ窓口

ヤマハ・プロオーディオ・インフォメーションセンター

Tel: 03-5791-7678 Fax: 03-5488-5085 (電話受付 = 祝祭日を除く月～金 / 11:00～19:00)

E-mail: painfo@post.yamaha.co.jp

営業窓口

PA・DMI事業部 PE営業部

P A 北海道営業所	☎ 011-512-6106	〒064-8543	札幌市中央区南十条西1-1-50 ヤマハセンター内
P A 仙台営業所	☎ 022-222-6214	〒980-0804	仙台市青葉区大町2-2-10 住友生命青葉通りビル
P A 東京事業所	☎ 03-5488-5480	〒108-8568	東京都港区高輪2丁目17-11
P A 名古屋営業所	☎ 052-232-5744	〒460-8588	名古屋市中区錦1-18-28
P A 大阪事業所	☎ 06-6647-8359	〒556-0011	大阪市浪速区難波中1-13-17 なんば辻本ニッセイビル
P A 九州営業所	☎ 092-412-5556	〒812-8508	福岡市博多区博多駅前2-11-4
本社国内営業一課	☎ 053-460-2455	〒430-8650	浜松市中沢町10-1

ヤマハ電気音響製品サービス拠点：修理受付および修理品お預かり窓口

北海道サービスステーション	☎ 011-512-6108	〒064-8543	札幌市中央区南十条西1-1-50 ヤマハセンター内
仙台サービスステーション	☎ 022-236-0249	〒984-0015	仙台市若林区卸町5-7 仙台卸商共同配送センター 3F
首都圏サービスセンター	☎ 044-434-3100	〒211-0025	川崎市中原区木月1184
浜松サービスステーション	☎ 053-465-6711	〒435-0016	浜松市和田町200 ヤマハ(株)和田工場6号館2階
名古屋サービスセンター	☎ 052-652-2230	〒454-0058	名古屋市中区玉川町2-1-2 ヤマハ(株)名古屋流通センター3F
大阪サービスセンター	☎ 06-6877-5262	〒565-0803	吹田市新芦屋下1-16 ヤマハ(株)千里丘センター内
四国サービスステーション	☎ 087-822-3045	〒760-0029	高松市丸亀町8-7 (株)ヤマハミュージック神戸 高松店内
広島サービスステーション	☎ 082-874-3787	〒731-0113	広島市安佐南区西原6-14-14
九州サービスステーション	☎ 092-472-2134	〒812-8508	福岡市博多区博多駅前2-11-4
本社/CSセンター	☎ 053-465-1158	〒435-0016	浜松市和田町200 ヤマハ(株)和田工場6号館2階

所在地・電話番号などは変更されることがあります。

2001年1月現在

ヤマハ株式会社

PA・DMI事業部 PE営業部 ☎ 053-460-2455

〒430-8650 浜松市中沢町10-1

Free Manuals Download Website

<http://myh66.com>

<http://usermanuals.us>

<http://www.somanuals.com>

<http://www.4manuals.cc>

<http://www.manual-lib.com>

<http://www.404manual.com>

<http://www.luxmanual.com>

<http://aubethermostatmanual.com>

Golf course search by state

<http://golfingnear.com>

Email search by domain

<http://emailbydomain.com>

Auto manuals search

<http://auto.somanuals.com>

TV manuals search

<http://tv.somanuals.com>