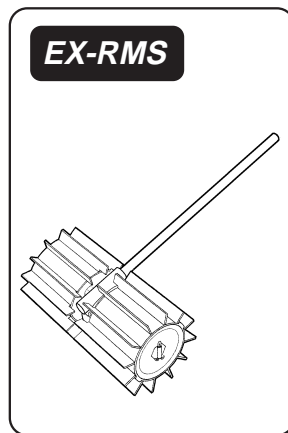




OWNER/OPERATOR MANUAL MODE D'EMPLOI MANUAL DE INSTRUCCIONES



Attachment

EX-RMS

! WARNING !

The engine exhaust from this product contains chemicals known to the State of California to cause cancer, birth defects or other reproductive harm.

! AVERTISSEMENT !

Les échappements du moteur de ce produit contiennent des produits chimiques connus par l'Etat de Californie comme étant responsables de cancers, d'anomalies congénitales et d'autres atteintes à l'appareil reproducteur.

! ADVERTENCIA !

Los gases de escape del motor de este producto contienen sustancias químicas conocidas por el Estado de California como causantes de cáncer, malformaciones en recién nacidos y otros problemas de reproducción.

! WARNING !

Before using our products, please read this manual carefully to understand the proper use of your unit.

! AVERTISSEMENT !

Avant d'utiliser ce produit, veuillez lire attentivement ce manuel afin de bien comprendre le bon fonctionnement de cet appareil.

! ADVERTENCIA !

Antes de usar nuestros productos, lea detenidamente este manual a fin de familiarizarse con el uso correcto de este aparato.

APPLICABLE SERIAL NUMBERS :

EX-RMS 000101 and up

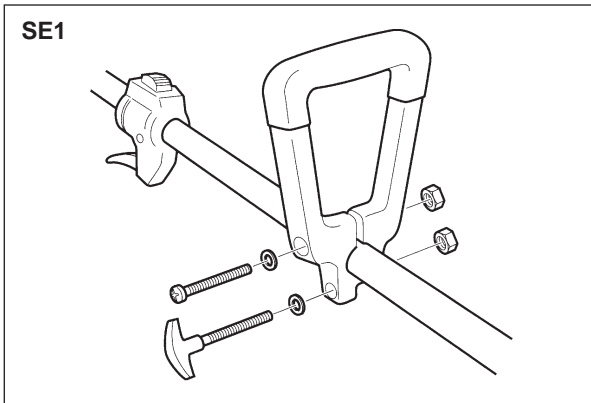
NUMEROS DE SERIE APPLICABLES :

EX-RMS 000101 et au-delà

NÚMEROS DE SERIE APLICABLES:

EX-RMS 000101 y superior

1. Set up



■ INSTALL THE HANDLE (SE1)

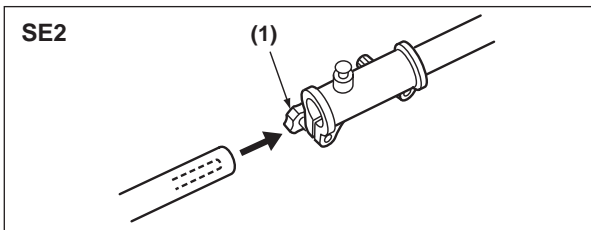
1. Remove both screws from the handle.
2. While spreading the handle at the mounting hole, position the handle on the outer tube as shown.
3. Reinstall the two mounting screws in the handle, but do not tighten them at this time.



NOTE

One side of the handle is recessed to receive the hex nuts.

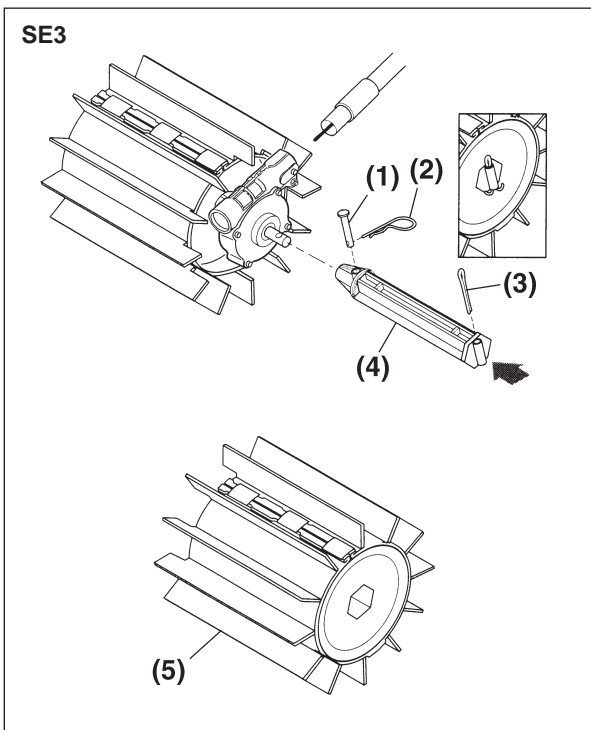
4. Locate the handle at the best position for operator comfort (usually about 10 inches (25cm) ahead of the throttle lever), and secure it by tightening the knob at the handle base.



■ JOINT ATTACHMENT (SE2)

- Insert the attachment to the main shaft.
- Tighten the knob bolt securely.

(1) Knob bolt



■ SWEEPER ASSEMBLY (SE3)

1. Push one of the drum axles onto either of the two gearcase output shafts. If necessary, rotate the drum axle until the clevis pin hole in the axle aligns with the matching hole in the gearcase output shaft.
2. Use a clevis pin and hitch pin to secure the drum axle to the shaft.
3. Slide the recessed end of a sweeper drum assembly over the assembled axle, and then push the drum down the axle until it bottoms at the clevis pin.

- (1) Clevis Pin (2) Hitch Pin
 (3) Cotter Pin (4) Drum Axle
 (5) Drum Assembly



IMPORTANT

The two drum assemblies are identical, but each drum must be installed with its recessed end facing toward the gearcase.

4. Use a cotter pin to secure the drum assembly on the axle (see inset). The cotter pin is designed to fit tightly against the outboard end of the drum, so you may need to compress the drum face slightly during installation.
5. Repeat Steps 1-4 to install the remaining axle and drum assembly.

1. Assemblage

■ INSTALLATION DE LA POIGNEE (SE1)

1. Retirer les deux vis de la poignée.
2. En écartant la poignée au niveau du trou de montage, positionner la poignée sur le tube externe comme indiqué.
3. Réinstaller les deux vis de montage dans la poignée, mais pour le moment sans les serrer.



REMARQUE

Un des côtés de la poignée est évidé pour pouvoir accueillir les écrous hexagonaux.

4. Placer la poignée dans la position la plus confortable pour l'opérateur (en général, à 25 cm de la manette d'accélérateur), et la fixer en serrant les vis à la base de la poignée.

■ FIXATION DE L'ACCESSOIRE (SE2)

- Insérer l'accessoire dans l'arbre principal.
- Bien serrer le boulon.

(1) Boulon

■ ENSEMBLE DE BALAYAGE (SE3)

1. Pousser l'un des axes du tambour dans l'un des arbres de sortie du carter d'engrenage. Si nécessaire, faire tourner l'axe de tambour jusqu'à ce que le trou de l'axe d'articulation s'aligne avec le trou correspondant sur l'arbre de sortie du carter d'engrenage.
2. Utiliser un axe d'articulation et une goupille d'attelage pour fixer l'axe de tambour sur l'arbre.
3. Faire glisser l'extrémité évidée d'un ensemble de tambour de balayage sur l'axe assemblé, puis pousser le tambour vers la base de l'axe jusqu'à ce qu'il soit en bas sur l'axe d'articulation.

- (1) Axe d'articulation (2) Goupille d'attelage
 (3) Goupille fendue (4) Axe de tambour
 (5) Ensemble de tambour



IMPORTANT

Les deux ensembles de tambour sont identiques, mais chaque tambour doit être installé avec sa partie évidée faisant face au carter d'engrenage.

4. Utiliser une goupille fendue pour fixer l'ensemble de tambour sur l'axe (voir l'illustration). La goupille fendue est conçue pour s'adapter fermement à l'extrémité externe du tambour, de sorte qu'il n'est besoin d'appuyer que légèrement sur la face du tambour pour l'installation.
5. Répéter les étapes 1-4 pour installer l'autre axe et l'autre ensemble de tambour.

1. Montaje

■ INSTALAR EL MANGO (SE1)

1. Retire ambos tornillos del mango.
2. Al colocar el mango sobre su agujero de montaje, coloque el mango en el tubo más externo como se muestra.
3. Vuelva a colocar los dos tornillos de montaje en el mango, pero no los apriete todavía.



NOTA

Uno de los lados del mango tiene un hueco para recibir las tuercas hexagonales.

4. Coloque el mango en la mejor posición para la comodidad del operario (generalmente unos 25 cm. de la palanca de la válvula de estrangulación), y fjela apretando el pomo en la base del mango.

■ ACCESORIO DE LA JUNTA (SE2)

- Inserte el accesorio en el eje principal.
- Apriete el perno del pomo firmemente.

(1) Perno del pomo

■ CONJUNTO DE LA BARREDORA (SE3)

1. Empuje uno de los ejes del tambor hacia cualquiera de los dos ejes de salida de la caja de cambios. Si es necesario, gire el eje del tambor hasta que el agujero de la clavija de horquilla en el eje se alinee con el agujero correspondiente en el eje de salida de la caja de cambios.
2. Use una clavija de horquilla y un pasador de enganche para fijar el eje del tambor al eje.
3. Deslice el extremo que tiene un hueco del conjunto del tambor de la barredora sobre el eje montado, y luego empuje el tambor hacia abajo por el eje hasta que llegue a la clavija de horquilla.

- (1) Clavija de horquilla (2) Pasador de enganche
 (3) Clavija hendida (4) Eje del tambor
 (5) Conjunto del tambor



IMPORTANTE

Los dos conjuntos del tambor son idénticos, pero cada tambor debe de instalarse con el extremo que tiene el hueco hacia la caja de cambios.

4. Utilice una clavija hendida para fijar el conjunto del tambor en el eje (vea la inserción). La clavija hendida está diseñada para caber de forma apretada contra el extremo exterior del tambor, de forma que puede que tenga que comprimir la cara del tambor ligeramente durante la instalación.
5. Repita los pasos 1-4 para instalar el eje restante y el conjunto del tambor.

2. Operation

■ BREAK-IN OPERATION

The Properly Dressed Operator (OP1)

- (1) **ALWAYS** wear hearing protective devices.
- (2) **ALWAYS** wear eye protection such as goggles or safety glasses.
- (3) **ALWAYS** wear a mask to protect against dust or other airborne particles.
- (4) **ALWAYS** wear close fitting clothes. Gloves offer added protection and are strongly recommended. Do not wear clothing or jewelry that could get caught in machinery.
- (5) **ALWAYS** wear leather or heavy-rubber shoes. NEVER work barefooted!
- (6) **BEWARE** of thrown debris!
- (7) **DIRECTION OF ROTATION**

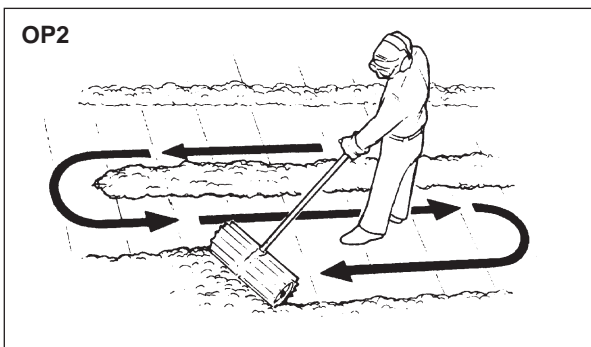
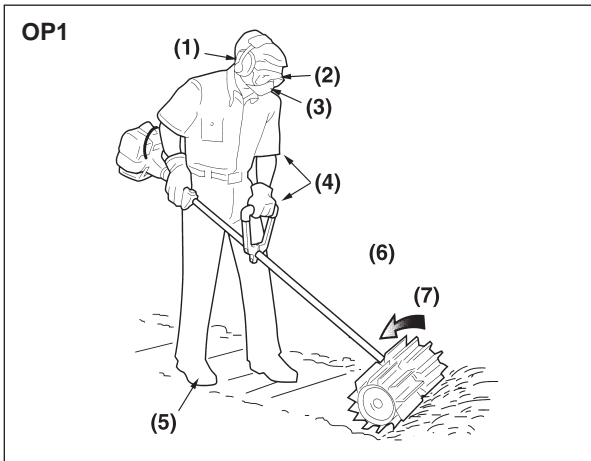
- The RedMax Sweeper works best when its rubber fins can quickly slide or "skim" over the surface being swept.
- New or replacement sweeper belts tend to grip or drag on hard surfaces, and should be thoroughly broken in or "scuffed" before the broom is actually put to work.
- Break-in is easily accomplished by operating the RedMax Sweeper at full throttle for 3 to 5 minutes in loose gravel or similar abrasive material. Once broken in, a RedMax Sweeper will effortlessly move an amazing variety of materials, ranging from snow or standing water to heavier objects such as wood chips or gravel.
- Experience will help you understand the operating principles of the RedMax Sweeper, but safe operation must be practiced from the start.

■ OPERATING TECHNIQUES (OP2)(OP3)(OP4)

Operate the RedMax Sweeper at or near full throttle with its sweeper fins resting on the work surface.

NOTE

- It is both tiring and unnecessary to lift or hold the fins from the work surface during sweeping.
- When sweeping narrow areas such as sidewalks, the RedMax Sweeper can be used to throw material directly ahead of the operator. Clearing wider areas may require sweeping at an angle to create windrows to one side of the path being cleared.



2. Fonctionnement

■ AVANT DE COMMENCER L'UTILISATION

Équipement requis pour l'opérateur (OP1)

- (1) **TOUJOURS** porter un casque anti-bruit.
- (2) **TOUJOURS** porter une protection oculaire comme par exemple des lunettes de sécurité.
- (3) **TOUJOURS** porter un masque pour se protéger de la poussière ou des particules en suspension dans l'air.
- (4) **TOUJOURS** porter des vêtements moulants. Des gants apportent une protection supplémentaire et sont fortement recommandés. Ne pas porter des vêtements flottants ou des bijoux qui pourraient se prendre dans les mécanismes.
- (5) **TOUJOURS** porter des chaussures en cuir ou en caoutchouc renforcé. Ne JAMAIS travailler pieds nus !
- (6) **ATTENTION** à la projection de débris !
- (7) **SENS DE LA ROTATION**

- La balayeuse RedMax fonctionne mieux lorsque ses ailettes en caoutchouc peuvent rapidement glisser ou « écumer » la surface balayée.
- Les courroies de balayage neuves ont tendance à frotter ou racler les surfaces dures, aussi doivent-elles être « rodées » avant de commencer à utiliser le balai.
- Cette opération de rodage peut être accomplie facilement en utilisant la balayeuse RedMax à plein régime pendant 3 à 5 minutes sur du gravier meuble ou sur un matériau abrasif similaire. Une fois rodée, la balayeuse RedMax pourra déplacer sans effort une variété incroyable de matériaux, des plus légers (neige, eau stagnante) aux plus lourds (copeaux de bois, graviers).
- Avec le temps vous gagnerez en expérience et comprendrez mieux les principes de fonctionnement de la balayeuse RedMax, mais une utilisation sûre doit être accomplie dès le départ.

■ TECHNIQUES D'UTILISATION (OP2)(OP3)(OP4)

Utiliser la balayeuse RedMax à plein régime ou presque avec ses ailettes de balayage posées sur la surface de travail.



REMARQUE

- Il est à la fois fatigant et inutile de soulever les ailettes au-dessus de la surface de travail pendant le balayage.
- Lors du balayage de zones étroites telles que des allées, la balayeuse RedMax peut être utilisée pour projeter les matériaux vers l'avant. Pour les zones

2. Uso

■ ANTES DE EMPEZAR A UTILIZAR LA MÁQUINA

El operario vestido de forma adecuada (OP1)

- (1) **SIEMPRE** usar el dispositivo de protección de los oídos.
- (2) **SIEMPRE** usar protección de ojos tales como gafas protectoras o gafas de seguridad.
- (3) **SIEMPRE** usar una máscara para protegerse contra el polvo u otras partículas en el aire.
- (4) **SIEMPRE** usar ropas que se ajusten bien al cuerpo. Los guantes ofrecen protección añadida y son altamente recomendados. No use ropa o joyas que pudieran ser agarrados por la máquina.
- (5) **SIEMPRE** usar calzado de cuero o de goma fuerte.
¡No trabajar NUNCA sin calzado!
- (6) **¡TENGA EN CUENTA** los desechos que saltan!
- (7) **DIRECCIÓN DE ROTACIÓN**

- La barredora de RedMax funciona óptimamente cuando sus aletas de goma se pueden deslizar rápidamente o “rozar” la superficie que se esté barriendo.
- Las nuevas correas o las de reemplazo de la barredora tienden a agarrarse o arrastrarse sobre superficies duras, y deberían de ser usadas o desgastadas antes de poner en funcionamiento la barredora.
- El uso se lleva a cabo fácilmente haciendo funcionar la barredora de RedMax con la válvula del estrangulador a tope durante 3 o 5 minutos sobre gravilla suelta o material abrasivo similar. Una vez hecho el uso, la barredora de RedMax moverá sin esfuerzo una increíble variedad de materiales, desde nieve o agua estancada a objetos más pesados tales como astillas de madera o gravilla.
- La experiencia le ayudará a entender los principios de funcionamiento de la barredora RedMax, pero se debe de llevar a cabo un funcionamiento seguro desde el principio.

■ TÉCNICAS DE FUNCIONAMIENTO (OP2) (OP3) (OP4)

Haga funcionar la barredora RedMax con la válvula de estrangulación cerca de a tope con las aletas barredoras descansando sobre la superficie de trabajo.



NOTA

- Es tanto fatigoso como innecesario elevar o sujetar las aletas de la superficie de trabajo durante el barrido.
- Al barrer áreas estrechas tales como aceras, se puede utilizar la barredora RedMax para barrer el

2. Operation

OP3

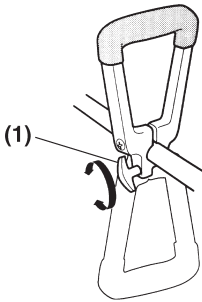


- Windrows of lighter materials often can be combined into one main row or pile for eventual pickup, while heavy or bulky material may need to be collected row-by-row.
- To pull debris from corners, reverse sweeper drum rotation by turning the powerhead over (throttle facing "up").
- Sweeping corners with the RedMax Sweeper upside down. (OP3)

(1) Direction of rotation

- For long-term inverted operation, loosen the adjustment knob to reverse the handle. (OP4)

OP4



(1) Adjustment Knob

⚠ WARNING

Reversing the RedMax Sweeper will cause debris to be thrown back toward the operator. When reversing the RedMax Sweeper, use lower throttle settings and beware that thrown debris may also affect your footing!

OP5



■ OPERATING AND SAFETY TIPS (OP5)

⚠ WARNING

Maintain a shallow angle to the work surface!

- A high angle of operation tends to propel the broom toward you, risking loss of control of the machine.

(1) Maintain a shallow working angle.

(2) A steep working angle risks loss of control!

The sweeper belts may rotate when the RedMax Sweeper is started!

- Always maintain a firm grip when starting the RedMax Sweeper. Beware of objects that could become entangled in or be thrown by the rotating sweeper belts.

2. Fonctionnement

plus larges, il peut être nécessaire de balayer avec un angle pour créer des andains sur le côté du chemin à dégager.

- Les andains de matériaux légers peuvent souvent être rassemblés en une seule rangée ou pile à ramasser, alors que les matériaux lourds ou volumineux doivent souvent être ramassés rangée par rangée.
- Pour retirer des débris dans les angles, inverse le sens de rotation du tambour en retournant machine (manette d'accélérateur vers le haut).
- Balayage de débris avec la balayeuse RedMax retournée. (OP3)

(1) Sens de rotation

- Pour une opération retournée prolongée, desserrer la vis de réglage pour inverser la poignée. (OP4)

(1) Vis de réglage

AVERTISSEMENT

Le fait de retourner la balayeuse aura pour conséquence de projeter les débris vers l'arrière en direction de l'opérateur. Lorsque vous retournez la balayeuse RedMax, utiliser les réglages de la manette d'accélérateur et faire prenez garde aux débris projetés sur vos pieds !

■ CONSEILS D'UTILISATION ET DE SECURITE (OP5)

AVERTISSEMENT

Maintenir un angle réduit avec la surface de travail !

- Un angle de travail trop élevé a tendance à propulser la perche vers vous, ce qui risque de vous faire perdre le contrôle de la machine.

(1) Maintenir un angle de travail réduit.

(2) Un angle de travail trop grand risque de vous faire perdre le contrôle de la machine !

Les courroies de balayage peuvent tourner lorsque la balayeuse RedMax est démarrée !

- Toujours maintenir fermement la balayeuse RedMax lorsqu'on la démarre. Prendre garde aux objets qui pourraient s'emmêler ou être projetés par les courroies en rotation de la balayeuse.

2. Uso

material directamente hacia delante del operario. Para limpiar áreas más espaciosas puede que se necesite barrer a un ángulo para crear montones a un lado del camino que se esté limpiando.

- Los montones de material ligero se pueden a menudo combinar en una fila principal o un montón para recogerlo más tarde, mientras que si se trata de material pesado o voluminoso puede que se necesite recogerlo fila por fila.
- Para tirar de los desechos de las esquinas, invierta el sentido del giro del tambor de la barredora girando el motor hacia el otro extremo (la válvula de estrangulación mirando hacia arriba).
- Barrer esquinas con la barredora RedMax boca abajo. (OP3)

(1) Dirección de giro

- Para el funcionamiento invertido prolongado, afloje el pomo de ajuste para invertir el mango. (OP4)

(1) Pomo de ajuste

ADVERTENCIA

¡La inversión de la barredora RedMax hará que los desechos salten hacia atrás hacia el operario. Al operar la barredora RedMax marcha atrás, utilice los ajustes más bajos de la válvula de estrangulación y tenga en cuenta que los desechos pueden afectar mientras camina!

■ CONSEJOS DE FUNCIONAMIENTO Y SEGURIDAD (OP5)

ADVERTENCIA

¡Mantenga un ángulo llano con respecto a la superficie de trabajo!

- Un ángulo de funcionamiento grande tiende a propulsar la barredora hacia usted, arriesgando la pérdida de control de la máquina.

(1) Mantenga un ángulo llano de trabajo.

(2) ¡Un ángulo de trabajo grande tiene el riesgo de pérdida de control!

¡Las correas de la barredora pueden girar cuando se arranca la barredora RedMax!

- Agarre siempre bien cuando vaya a arrancar la barredora RedMax. Tenga cuidado con los objetos que podrían enredarse o podrían ser despedidos por las correas giratorias de la barredora.

2. Operation

YOU MUST ALWAYS GUARD AGAINST THROWN DEBRIS!

- Although the RedMax Sweeper's sweeper belts are less forceful than a lawnmower blade, you must avoid any operation where thrown objects could pose a threat to persons or property!

Never operate the RedMax Sweeper if any protective devices (engine covers, stop switch, etc.) are missing or damaged!

Never operate the engine at high rpms without a load!

- Doing so could damage the engine.

Avoid low rpm operation

- Continuous low-rpm operation can lead to premature clutch failure.

■ GENERAL SAFETY INSTRUCTIONS

Work Safely

The operator or bystanders can be injured if the RedMax Sweeper is misused or abused. Never allow a person without training or instruction to operate your machine.



Never make unauthorized attachment installations.

Stay Alert

You must be physically and mentally fit to operate this machine safely.

2. Fonctionnement

VOUS DEVEZ TOUJOURS VOUS PROTEGER DES DEBRIS PROJETES !

- Bien que les courroies de balayage de la balayeuse RedMax soient moins puissantes qu'une lame de tondeuse, vous devez éviter d'utiliser la balayeuse dans des endroits ou les objets projetés pourraient menacer des personnes ou des biens !

Ne jamais utiliser la balayeuse RedMax si des appareils de protection (capots de moteur, commutateurs d'arrêt, etc.) manquent ou sont endommagés !

Ne jamais utiliser le moteur a haut régime sans charge !

- Sinon, cela pourrait endommager le moteur.

Eviter d'utiliser le moteur à faible régime

- Une utilisation continue à faible régime peut conduire à une panne prématurée de l'embrayage.

■ INSTRUCTIONS GENERALES DE SECURITE

Travailler en toute sécurité

L'opérateur ou les personnes se trouvant à proximité peuvent être blessées si la balayeuse RedMax est mal utilisée ou utilisée à mauvais escient.

Ne jamais laisser une personne utiliser votre machine sans entraînement ou instructions préalables.

AVERTISSEMENT

Ne jamais ajouter des accessoires non agréés sur cette machine.

Rester attentif

Vous devez être en bonne condition physique et mentale pour utiliser cette machine en toute sécurité.

2. Uso

¡PROTÉJASE SIEMPRE CONTRA LOS DESHECHOS QUE SALEN DESPEDIDOS!

- ¡A pesar de que las correas barredoras de la barredora RedMax no tienen tanta fuerza como la cuchilla de un cortacésped, debe usted de evitar cualquier trabajo donde los objetos que salen despedidos pudieran suponer un peligro para las personas o propiedad!

¡Nunca haga funcionar la barredora RedMax si falta o está dañado alguno de los dispositivos de protección (cubierta del motor, interruptor de detención, etc.)!

¡Nunca haga funcionar el motor a altas rpm sin carga!

- El hacerlo podría dañar la máquina.

Evite el funcionamiento a bajas rpm

- El funcionamiento continuo a bajas rpm puede llevar a cabo a un prematuro fallo del embrague.

■ INSTRUCCIONES GENERALES DE SEGURIDAD

Trabajar de forma segura

El operario o los espectadores podrían resultar heridos si la barredora RedMax se utiliza de forma incorrecta o se abusa. No permitir nunca que una persona sin entrenamiento o formación maneje la máquina.

ADVERTENCIA

No realice nunca instalaciones de accesorios no autorizados.

Manténgase alerta

Debe de encontrarse física y mentalmente en forma para manejar esta máquina de forma segura.

3. Maintenance

■ GEARCASE LUBRICATION

With the exception of oil leaks or contamination, the RedMax Sweeper's oil filled gearcase is designed to last the life of the machine under normal use:

- It is not necessary to add oil or to "top off" the gearcase under normal operating conditions.
- For continuous heavy-duty applications, (such as where the machine will be stopped only during refueling), RedMax recommends replacing RedMax Sweeper gearcase oil every 40 hours of operation.

■ REPLACING THE GEARCASE OIL (MA1)

Warm the gearcase oil by running the RedMax Sweeper at varying speeds for approximately 8-10 minutes, and then switch the engine to "OFF" and disconnect the spark plug wire at the engine. Use the following procedure to remove and replace all gearcase oil.

1. Remove the drum and axle assemblies (see page 2), and then remove the four end cap bolts and the end cap (the gearcase need not be removed from the RedMax Sweeper).
2. Allow all used gearcase oil to drain into a small container.

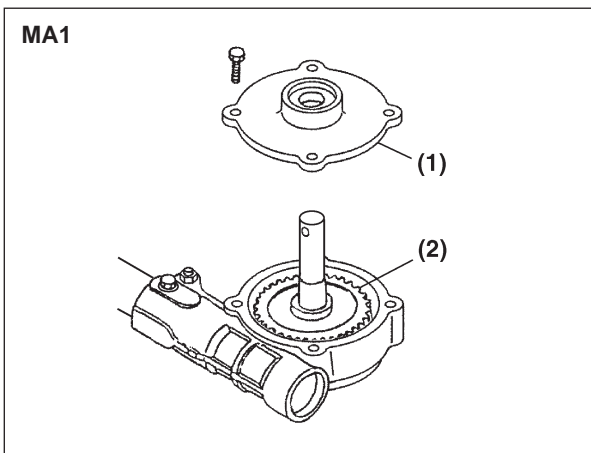
⚠ WARNING

BURN DANGER! The gearcase and oil will be extremely hot after use!

3. Place the RedMax Sweeper main gear flat. Refill the gearcase with Mobil SHC 634 Synthetic Gear Oil to the top of the main gear (60ml – 1.80zs), as shown. **DO NOT OVERFILL! (MA1)**

- (1) End cap
(2) Main gear

4. Apply a continuous bead of loctite ultra grey around the pilot diameter of the end cap. Install the end cap, and then install and firmly tighten the four end cap bolts.
5. Install the drum and axle assemblies, and then reconnect the spark plug wire.



3. Entretien

■ LUBRIFICATION DU CARTER D'ENGRENAGE

Sauf en cas de fuites ou de contamination de l'huile, l'huile du carter d'engrenage de la balayeuse RedMax est conçue pour durer aussi longtemps que la machine elle-même dans des conditions d'utilisation normales :

- Il n'est pas nécessaire d'ajouter de l'huile ou de « remplir » le carter l'engrenage dans des conditions d'utilisation normales.
- En cas d'utilisation intensive (par exemple, si la machine n'est arrêtée que pour faire le plein), RedMax recommande de remplacer l'huile du carter d'engrenage de la balayeuse RedMax toutes les 40 heures d'utilisation.

■ REMPLACEMENT DE L'HUILE DU CARTER D'ENGRENAGE (MA1)

Chauffer l'huile du carter d'engrenage en faisant fonctionner la balayeuse RedMax à différentes vitesses pendant environ 8-10 minutes, puis éteindre le moteur "OFF" et déconnecter le fil de bougie d'allumage sur le moteur. Appliquer la procédure suivante pour retirer et remplacer l'huile du carter d'engrenage.

1. Retirer les ensembles de tambour et d'axe (voir page 3), puis retirer les quatre boulons du capot de carter et le capot de carter (le carter d'engrenage ne doit pas être retiré de la balayeuse RedMax).
2. Laisser couler l'intégralité de l'huile du carter d'engrenage dans un petit réceptacle.

AVERTISSEMENT

RISQUE DE BRULURES ! Le carter d'engrenage et l'huile seront extrêmement chauds après utilisation !

3. Poser à plat l'engrenage principal de la balayeuse RedMax. Remplir le carter d'engrenage avec de l'huile synthétique pour engrenage Mobil SHC 634 jusqu'en haut de l'engrenage principal (60ml), comme indiqué. **NE PAS TROP REMPLIR ! (MA1)**

(1) Capot de carter

(2) Engrenage principal

4. Appliquer un filet continu de Loctite Ultra Grey autour du diamètre de guide du capot de carter, puis installer et serrer fermement les quatre boulons du capot de carter.
5. Installer les ensembles de tambour et d'axe, puis reconnecter le fil de bougie d'allumage.

3. Mantenimiento

■ LUBRICACIÓN DE LA CAJA DE CAMBIOS

A excepción de las fugas de aceite o contaminación, la caja de cambios llena de aceite de la barredora RedMax está diseñada para durar durante la vida útil de la máquina bajo una utilización normal:

- No es necesario añadir aceite a la caja de cambios bajo condiciones de funcionamiento normal.
- Para continuas aplicaciones de trabajo pesado, (tales como cuando se detenga la máquina sólo para repostar), RedMax recomienda cambiar el aceite de la caja de cambios de la barredora RedMax cada 40 horas de funcionamiento.

■ CAMBIO DEL ACEITE DE LA CAJA DE CAMBIOS (MA1)

Caliente el aceite de la caja de cambios haciendo funcionar la barredora RedMax a diferentes velocidades durante aproximadamente 8-10 minutos, y luego cambie el motor a la posición "OFF" y desconecte el cable de la bujía de encendido en el motor. Utilice el siguiente procedimiento para retirar y reemplazar todo el aceite de la caja de cambios.

1. Retire el tambor y los conjuntos del eje (vea la página 3), y luego retire los cuatro pernos de cápsula extrema y la cápsula extrema (no es necesario retirar la caja de cambios de la barredora RedMax).
2. Permita que todo el aceite utilizado de la caja de cambios se drene a un pequeño contenedor.

ADVERTENCIA

¡PELIGRO DE QUEMARSE! ¡La caja de cambios y el aceite estarán extremadamente calientes después del uso!

3. Coloque el engranaje principal de la barredora RedMax plano. Rellene la caja de cambios con aceite de engranaje sintético Mobil SHC 634 hasta el tope del engranaje principal (60ml – 1.80zs), como se muestra. **¡NO LLENE DEMASIADO! (MA1)**

(1) Cápsula extrema

(2) Engranaje principal

4. Aplique una capa continua de loctite ultra gris alrededor del diámetro del piloto de la cápsula extrema. Instale la cápsula extrema, y luego instale y apriete de forma segura los cuatro pernos de cápsula extrema.
5. Instale el tambor y los conjuntos del eje, y luego

! IMPORTANT

- Use only Mobil SHC 634 Synthetic Gear Oil.
- Do not mix other oils or additives with the RedMax Sweeper Gearcase Oil.
- Do not disturb the sealed end plug or bolt on the gearcase (leakage may occur).
- Do not use the RedMax Sweeper if oil is leaking from the gearcase. Return the machine to the dealer for repairs.

! WARNING

Make sure that the engine has stopped and is cool before performing any service to the machine. Contact with moving sweeping head or hot muffler may result in a personal injury.

⚠ IMPORTANT

- Utiliser seulement de l'huile synthétique pour engrenage Mobil SHC 634.
- Ne pas mélanger d'autres huiles ou additifs à l'huile du carter d'engrenage de la balayeuse RedMax.
- Ne pas toucher à l'extrémité et au boulon scellés du carter d'engrenage (cela pourrait provoquer des fuites).
- Ne pas utiliser la balayeuse RedMax si de l'huile fuit du carter d'engrenage. Emmener la machine chez votre revendeur pour réparation.

⚠ AVERTISSEMENT

S'assurer que le moteur est arrêté et qu'il est froid avant toute intervention d'entretien sur la machine. Tout contact avec la tête de balayage ou avec le silencieux chaud peut entraîner des blessures.

reconecte el cable de la bujía de encendido.

⚠ IMPORTANTE

- Utilice sólo aceite de engranaje sintético Mobil SHC 634.
- No mezcle otros aceites o aditivos con el aceite de la caja de cambios de la barredora RedMax.
- No perturbe el extremo sellado o perno en la caja de cambios (podría haber una fuga).
- No utilice la barredora RedMax si hay fuga de aceite de la caja de cambios. Lleve la máquina a la distribuidora para repararla.

⚠ ADVERTENCIA

Antes de realizar cualquier trabajo de mantenimiento en la máquina, asegúrese que el motor se haya detenido y esté frío. El contacto con la cabeza de barrido en movimiento o con el silenciador cuando está caliente, puede dar como resultado lesiones personales.

3. Maintenance

English

Maintenance, replacement, or repair of the emission control device and systems may be performed by any non-road engine repair establishment or individual.

■ MAINTENANCE CHART

	system/component	procedure	before use	every 40 hours after	note
	gear case	grease		✓	
	sweeper unit	replace if something's wrong	✓		

3. Entretien

Français

L'entretien, le remplacement ou la réparation du dispositif et des systèmes de lutte contre les émissions peuvent être effectués par toute société ou individu spécialisé dans la réparation des moteurs hors-route.

■ TABLEAU D'ENTRETIEN

	Système/Composant	Procédure	Avant utilisation	Toutes les 40 heures suivantes	Remarque
	carter du renvoi d'angle	graisser		✓	
	balayeuse	remplacer en cas de défaut	✓		

3. Mantenimiento

Español

El mantenimiento, recambio o reparación del dispositivo de control de emisiones y del equipo pueden realizarse en cualquier centro de reparación de motores o personalmente.

■ TABLA DE MANTENIMIENTO

	sistema/componente	procedimiento	antes de usar	cada 40 horas de uso	nota
	caja de engranajes	engrasar		✓	
	unidad de barredora	reemplazar si hay algún desperfecto	✓		

EX-RMS

NOTE :

1. Use RedMax/ZENOAH genuine parts as specified in the parts list for repair and/or replacement.
2. RedMax/ZENOAH does not warrant the machines, which have been damaged by the use of any parts other than those specified by the company.
3. When placing parts orders for repair and/or replacement, check if the model name and the serial number are applicable to those specified in the parts list, then use parts number described in the parts list.
4. The contents described in the parts list may change due to improvement.
5. The parts for the machine shall be supplied seven (7) years after the machine is discontinued. [It is possible that some specific parts may be subject to change of their delivery term and list price within the limit of seven (7) years after the machine is discontinued. It is also possible that some parts may be available even after the limit of seven (7) years.]

REMARQUE :

1. Pour toute réparation et/ou remplacement, utiliser uniquement les pièces de marque RedMax/ZENOAH comme précisé dans la liste des pièces.
2. RedMax/ZENOAH ne garantit pas les machines qui ont été endommagées suite à l'utilisation de pièces autres que celles spécifiées par la société.
3. Lorsque vous passez une commande pour une réparation et/ou un remplacement, vérifier si le nom du modèle et le numéro de série s'appliquent à ceux précisés dans la liste des pièces, utiliser ensuite le numéro de pièce figurant dans la liste des pièces.
4. Le contenu décrit dans la liste des pièces peut être modifié dans un soucis d'amélioration.
5. Les pièces de la machine seront disponibles pendant sept (7) ans après l'arrêt de fabrication de cette machine. [Il est possible que certaines pièces particulières soient soumises à des changements en ce qui concerne les conditions de livraison et le prix courant dans une limite de sept (7) ans une fois la fabrication de la machine arrêtée. Il est également possible que certaines pièces soient toujours disponibles même après la limite de sept (7) ans.]

NOTA:

1. Para reparaciones o cambios, utilice piezas RedMax/ZENOAH genuinas según se especifica en la lista de piezas.
2. RedMax/ZENOAH no garantiza máquinas que se han dañado por el uso de piezas distintas a las especificadas por la compañía.
3. Al solicitar piezas para reparación y/o reemplazo, compruebe que el nombre y el número de serie del modelo corresponden con los indicados en la lista de piezas, y utilice los números de pieza indicados en la lista de piezas.
4. Las piezas incluidas en la lista de piezas pueden cambiar debido a mejoras.
5. Se suministrarán piezas para la máquina hasta siete (7) años después de que la máquina haya sido discontinuada. [Algunas piezas específicas pueden estar sujetas a cambios en los términos de entrega y precios de lista dentro de un límite de siete (7) años después de que la máquina ha sido discontinuada. También puede suceder que ciertas piezas sigan estando disponibles una vez transcurrido el límite de siete (7) años.]

APPLICABLE SERIAL NUMBERS :

EX-RMS 000101 and up

NUMEROS DE SERIE APPLICABLES :

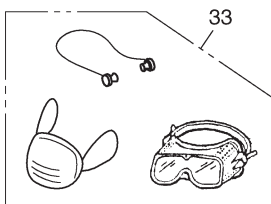
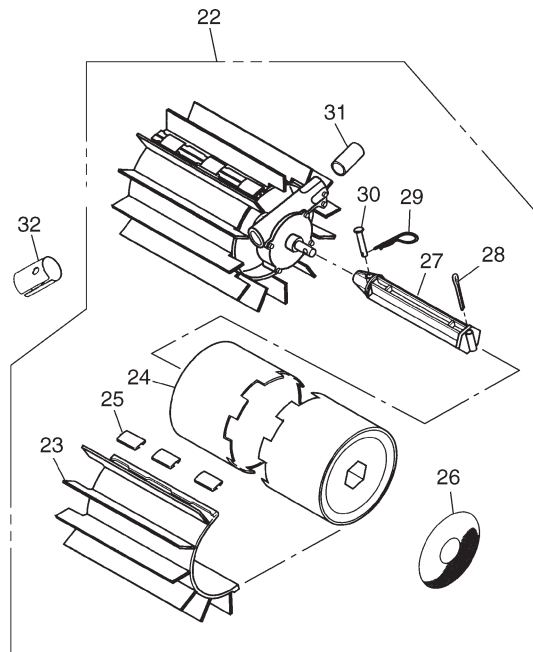
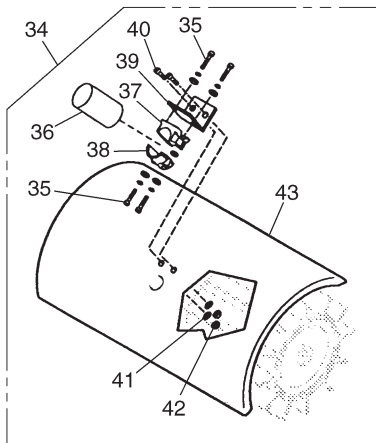
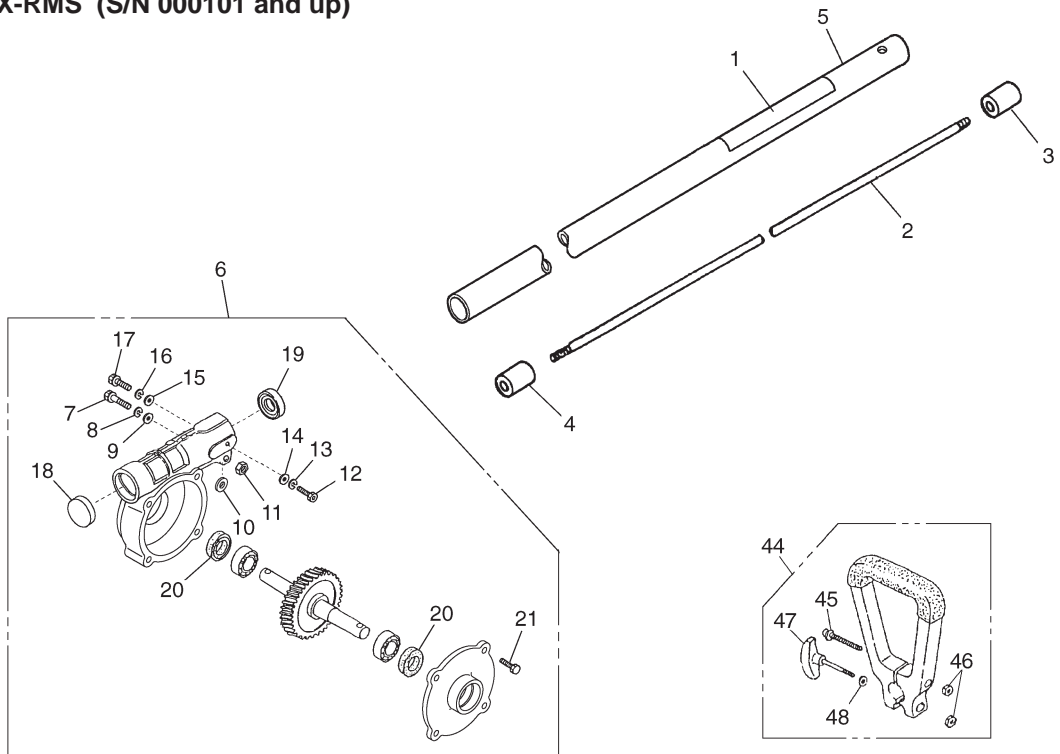
EX-RMS 000101 et au-delà

NÚMEROS DE SERIE APLICABLES:

EX-RMS 000101 y superior

4. Parts list

EX-RMS (S/N 000101 and up)



EX-RMS (S/N 000101 and up)

Key#	Description	Part Number	Q'ty	Key#	Description	Part Number	Q'ty
1	PIPE COMP.	848-AF0-5820	1				
2	SHAFT	T3102-12210	1				
3	SHAFT-JOINT	6036-12241	1				
4	SPACER	6036-12250	1				
5	PLATE-NAME	848-AF0-90R0	1				
6	Gear Case	99909-33031	1				
7	• Bolt M6x30	01252-30630	1				
8	• Spring Washer M6	01601-20619	1				
9	• Washer M6, t1.6	50509	1				
10	• Washer M6, t1.6	50509	1				
11	• Nut M6	01580-10605	1				
12	• Bolt M5x12	01252-30512	1				
13	• Spring Washer M5	01601-20513	1				
14	• Washer M5	01641-2058	1				
15	• Washer M5	01641-2058	1				
16	• Spring Washer M5	01601-20513	1				
17	• Bolt M5x8	80008	1				
18	• Plug, Housing	50502	1				
19	• Oil Seal	50514	1				
20	• Oil Seal	50515	2				
21	• Bolt #10-25 5/8	50508	4				
22	Sweeper Assy	RMS-A	1				
23	• Belt	99909-33005	2				
24	• Drum	99909-33004	4				
25	• Belt Clip	99909-33007	12				
26	• Decal	61739	2				
27	• Drum Axle	99909-33116	2				
28	• Cotter Pin	99909-33020	2				
29	• Hitch Pin	99909-33008	2				
30	• Clevis Pin	99909-33118	2				
31	• Tube Protector	99909-33034	1				
32	Spacer	72959-13330	1				
33	Safety Kit Ear Plugs, Dust Musk & Eye Protection	99909-6771	1				
34	Debris Shield	99909-33021	1				
35	• Boltspw	11022-05250	4				
36	• Spacer	22036-14130	1				
37	• Handle bracket	72051-14110	1				
38	• Lowercap	72051-14120	1				
39	• Shield bracket	99909-22023	1				
40	• Bolt	99909-22024	2				
41	• Washer	99909-22025	2				
42	• Nut	99909-22026	2				
43	• Debris shield	99909-33022	1				
44	Handle Assy	72951-14100	1				
45	• Screw	72030-14141	1				
46	• Nut	02180-10605	2				
47	• Knob	72030-14210	1				
48	• Washer	72030-14130	2				



KOMATSU ZENOAH AMERICA INC.
4344 Shackleford Road Suite 500
Norcross, Georgia 30093

Printed in U.S.A.

Free Manuals Download Website

<http://myh66.com>

<http://usermanuals.us>

<http://www.somanuals.com>

<http://www.4manuals.cc>

<http://www.manual-lib.com>

<http://www.404manual.com>

<http://www.luxmanual.com>

<http://aubethermostatmanual.com>

Golf course search by state

<http://golfingnear.com>

Email search by domain

<http://emailbydomain.com>

Auto manuals search

<http://auto.somanuals.com>

TV manuals search

<http://tv.somanuals.com>