



- GB OPERATOR'S MANUAL**
- F MODE D'EMPLOI**
- D BEDIENUNGSANLEITUNG**
- I MANUALE D'ISTRUZIONI**
- E MANUAL DE INSTRUCCIONES**

- GB DUSTERS/MISTERS**
- F ATOMISEUR**
- D SPRÜHGERÄT**
- I ATOMIZZATORE**
- E ATOMIZADOR**

**MD6210**

**GB EXPLANATION OF SYMBOLS AND SAFETY WARNINGS**

**F EXPLICATION DES SYMBOLES ET REGLES DE SECURITE**

**D ERLÄUTERUNG DER SYMBOLE-UND SICHERHEITSHINWEISE**

**I SPIEGAZIONE SIMBOLI E AVVERTENZE DI SICUREZZA**

**E EXPLICACION SIMBOLOS Y ADVERTENCIAS DE SEGURIDAD**



- Read operator's instruction book before operating this machine.
- Lire le manuel avant d'utiliser cette machine.
- Betriebsanleitung vor der Inbetriebnahme lesen.
- Leggere il manuale di uso e manutenzione prima di utilizzare questa macchina.
- Antes de utilizar esta máquina, leer el manual de instrucciones.



- Wear head, eye and ear protection.
- Porter casque, visière et protège-oreilles.
- Immer Helm, Schutzbrille und Geräuschschutz tragen.
- Indossare casco, occhiali e cuffie di protezione.
- Llevar casco, gafas y auriculares de protección.



- Wear protective clothes.
- Portez des vêtements de protection.
- Tragen Sie Schutzbekleidung.
- Indossate degli indumenti protettivi.
- Utilice vestimentas protectoras.

**English**

**EC DECLARATION OF CONFORMITY**

We, ZENOAH CO., LTD.  
1-9, Minamidai, Kawagoe, Saitama, Japan

declare in sole responsibility that the following products referred to in this declaration conform with

DIRECTIVE 89/392/EEC & 91/368/EEC

The products referred to are:

**DESIGNATION** : DUSTERS/MISTERS

**MODELS** : MD6210

**SERIAL NUMBERS** : 200101 and up

The company named above will keep on file the following technical documentation for any inspection purpose.

- Operation instructions
- Plans and Drawings
- Description of measures designed to ensure conformity
- Other technical documentation : Specification sheet  
Inspection standard

Saitama, Japan 1st April 2007

Masahiko GOUDA  
General Manager, Quality Assurance Department

## Français

### CERTIFICAT DE CONFORMITE CEE

Nous soussignés, ZENOAH CO., LTD.

1-9, Minamidai, Kawagoe, Saitama, Japan

certifions que les produits suivants mentionnés ci-après sont conformes aux normes

DIRECTIVE DE LA CEE 89/392/CEE & 91/368/CEE

Les produits en question sont :

**DESIGNATION** : **ATOMISEUR**

**REFERENCE DES MODELES**  
: MD6210

**NUMEROS DE SERIE** : 200101 et suivants

La société dont le nom figure ci-dessus mettra la documentation technique suivante à la disposition des agents habilités à effectuer des contrôles :

- Mode d'emploi
- Plans et dessins
- Procès-verbaux des essais effectués pour garantir la conformité
- Autre documentation technique : Fiche des spécifications  
Norme de contrôle

Saitama, Japon le 1 avril 2007

Masahiko GOUDA  
Directeur Général Manager, Département Assurance Qualité

## Deutsch

### EC-ÜBEREINSTIMMUNGSERKLÄRUNG

Wir, ZENOAH CO., LTD.

1-9, Minamidai, Kawagoe, Saitama, Japan

erklären in alleiniger Verantwortung, daß die nachfolgenden sich auf diese Erklärung beziehenden Produkte in Übereinstimmung stehen mit der

EG-RICHTLINIE 89/392/EWG & 91/368/EWG

Es handelt sich um folgende Produkte :

**BEZEICHNUNG** : **SPRÜHGERÄT**

**MODELLE** : MD6210

**SERIENNUMMERN** : ab 200101

Das o.g. Unternehmen legt das nachfolgend aufgeführte Dokumentationsmaterial für Inspektionszwecke zu den Akten :

- Bedienungsanleitung wie bestätigt
- Pläne und Zeichnungen
- Abmessungsbeschreibungen als Übereinstimmungsbeweis
- Andere technische Dokumente : Technisches Datenblatt  
Inspektionsstandard

Saitama, Japan 1. April 2007

Masahiko GOUDA  
Abteilungsleiter Qualitätskontrolle

## Italiano

### DICHIARAZIONE DI CONFORMITÀ CEE

Noi, ZENOAH CO., LTD.

1-9, Minamidai, Kawagoe, Saitama, Japan

dichiariamo sotto responsabilità nostra che i seguenti prodotti sono conformi a

NORMATIVA CEE 89/392/CEE & 91/368/CEE

I prodotti in questione sono :

**DESIGNAZIONE** : **ATOMIZZATORE**

**MODELLI** : MD6210

**NUMERI DI SERIE** : 200101 e successivi

La compagnia suddetta mantiene la seguente documentazione tecnica per motivi ispezione.

- Istruzioni operative secondo le descrizioni
- Progetti e disegni
- Descrizione delle misure disegnate per assicurare la conformità
- Altra documentazione tecnica : Foglio delle specificazioni  
Standard di ispezione

Saitama, Giappone 1 aprile 2007

Masahiko GOUDA  
Direttore generale, sezione di garanzia della qualità

## Español

### DECLARACIÓN DE CONFORMIDAD CON LA EC

Nosotros, ZENOAH CO., LTD.

1-9, Minamidai, Kawagoe, Saitama, Japan

declaramos responsablemente que los productos aludidos en esta declaración cumplen con

NORMATIVA DE LA CEE 89/392/CEE & 91/368/CEE

Los productos aludidos son :

**DENOMINACION** : **ATOMIZADOR**

**MODELOS** : MD6210

**NUMEROS DE SERIE** : Desde el 200101 en adelante

La compañía antes mencionada mantendrá un registro de la siguiente documentación técnica para fines de inspección.

- Instrucciones de uso según se confirme
- Planos y dibujos
- Descripción de las medidas diseñadas para garantizar la conformidad
- Otra documentación técnica : Hoja de especificaciones  
Norma de inspección

Saitama, Japón 1 de abril 2007

Masahiko GOUDA  
Gerente General, Departamento de Control de Calidad

**⚠ SAFETY FIRST**

Instructions contained in warnings within this manual marked with a **⚠** symbol concern critical points which must be taken into consideration to prevent possible serious bodily injury, and for this reason you are requested to read all such instructions carefully and follow them without fail.

**■ WARNINGS IN THE MANUAL****⚠ WARNING**

This mark indicates instructions which must be followed in order to prevent accidents which could lead to serious bodily injury or death.

**⚠ IMPORTANT**

This mark indicates instructions which must be followed, or it leads to mechanical failure, breakdown, or damage.

**📖 NOTE**

This mark indicates hints or directions useful in the use of the product.

**⚠ SECURITE**

Les instructions contenues dans les mises en garde de ce mode d'emploi portant le symbole **⚠** concernent les points critiques qui doivent être pris en considération pour éviter les blessures corporelles graves, c'est pourquoi ces précautions doivent être rigoureusement suivies.

**■ DIFFERENTS TYPES D'AVERTISSEMENT DE CE MODE D'EMPLOI****⚠ AVERTISSEMENT**

Les instructions repérées par ce symbole doivent être rigoureusement suivies afin d'éviter tout accident pouvant entraîner des blessures corporelles graves ou la mort.

**⚠ IMPORTANT**

Les instructions repérées par ce symbole doivent être suivies afin d'éviter tout incident mécanique, panne ou endommagement de la débroussailleuse.

**📖 REMARQUE**

Remarques utilisées dans des instructions ou conseils supplémentaires pour l'utilisation de cette débroussailleuse.

**Contents**

1. For safe operation .....	6
2. Set up .....	12
3. Changing discharge rate .....	14
4. Fuel.....	16
5. Operation.....	22
6. Maintenance.....	30
7. Storage.....	34
8. Specifications .....	36
9. Limited warranty .....	38

**Tables des matieres**

1. Consignes de securite.....	6
2. Assemblage.....	12
3. Modification du débit de pulvérisation .....	14
4. Carburant.....	16
5. Fonctionnement.....	22
6. Entretien .....	30
7. Rangement.....	34
8. Fiche technique .....	36
9. Garantie limitée .....	38

**⚠ SICHERHEIT HAT VORRANG**

Die Hinweise in den Warnungen dieser Anleitung bzw. auf den mit einem **⚠** Symbol gekennzeichneten Warnplaketten sind von größter Bedeutung für die Betriebssicherheit. Deshalb sollten Sie diese Warnungen sorgfältig durchlesen und strikt beachten, um das Risiko von schweren Verletzungen zu vermeiden.

**■ WARNHINWEISE IN DER ANLEITUNG****⚠ WARNUNG**

Dieses Symbol bedeutet, daß diese Instruktionen befolgt werden müssen, damit Unfälle mit folgenschweren Verletzungen, die u.a. zum Tode führen können, vermieden werden.

**❗ WICHTIG**

Dieses Symbol bedeutet, daß diese Instruktionen befolgt werden müssen oder es kommt zu mechanischen Defekten, Versagen des Gerätes oder Schäden.

**📖 HINWEIS**

Dieses Symbol zeigt Tips oder Ratschläge für den Gerätebetrieb an.

**⚠ LA SICUREZZA INNANZI TUTTO**

Le istruzioni contenute nelle sezioni di avvertimento precedute dal simbolo **⚠** riguardano dei punti critici che devono essere osservate per prevenire potenziali lesioni personali gravi. Per questo motivo, dovete leggere tutte queste istruzioni attentamente ed osservarne il contenuto in ogni momento.

**■ SEGNALAZIONI USATE NEL MANUALE****⚠ AVVERTIMENTO**

Questo marchio rappresenta delle istruzioni che devono essere osservate per prevenire eventuali incidenti che possono causare lesioni gravi o addirittura mortali.

**❗ IMPORTANTE**

Questo marchio indica delle istruzioni che devono essere seguite per evitare malfunzionamenti meccanici, guasti o danni.

**📖 NOTA**

Questo marchio indica dei suggerimenti o indicazioni utili per l'utilizzo del prodotto.

**⚠ LA SEGURIDAD PRIMERO**

Las instrucciones que aparecen en este manual bajo las advertencias marcadas con el símbolo **⚠** hacen referencia a puntos críticos que deben tomarse en consideración para evitar posibles lesiones físicas; por esta razón, le solicitamos que lea detenidamente todas estas instrucciones y que las siga estrictamente.

**■ ADVERTENCIAS CONTENIDAS EN EL MANUAL****⚠ ADVERTENCIA**

Bajo este símbolo aparecen instrucciones que se deben seguir a fin de evitar accidentes que pueden causar serias lesiones físicas o la muerte.

**❗ IMPORTANTE**

Bajo este símbolo aparecen instrucciones importantes que se deben seguir; ignorar estas instrucciones puede ocasionar fallos mecánicos, desperfectos o daños.

**📖 NOTA**

Este símbolo hace referencia a consejos o indicaciones que son de utilidad para el uso del producto.

**Inhalt**

1. Sicherer betrieb.....	7
2. Zusammenbau.....	13
3. Ändern der ausstossmenge .....	15
4. Kraftstoff.....	17
5. Betrieb.....	23
6. Wartung.....	31
7. Lagerung.....	35
8. Technische daten .....	37
9. Garantiebestimmungen.....	39

**Indice**

1. Per un funzionamento sicuro.....	7
2. Impostazione .....	13
3. Modifica della velocità di uscita .....	15
4. Carburante.....	17
5. Funzionamento.....	23
6. Manutenzione.....	31
7. Immagazzinaggio .....	35
8. Dati tecnici.....	37
9. Garanzia limitata .....	39

**Contenido**

1. Instrucciones de seguridad.....	7
2. Montaje.....	13
3. Cambio del grado de descarga .....	15
4. Combustible.....	17
5. Uso .....	23
6. Mantenimiento.....	31
7. Almacenamiento.....	35
8. Especificaciones.....	37
9. Garantía limitada.....	39

1. Read this manual carefully until you completely understand and can follow all safety notes, precautions, and operating instructions before starting use of the unit.
2. Do not operate this tool when you are tired, ill, or under the influence of alcohol, drugs, or medication.
3. Use protection gears for your eyes and ears.
4. Always wear long pants, boots, and gloves. Do not wear loose clothing, jewelry, short pants, or go barefoot.
5. Never start or run the engine inside a closed room or building. Exhaust gases contain dangerous carbon monoxide.
6. Before starting the engine, inspect the entire unit for loose fasteners and fuel leakage.
7. Fuel is highly flammable. Always keep open flames and sparks away from the unit and fuel depot. Do not smoke while refueling the unit or mixing fuel.
8. When refueling the unit, make sure to stop the engine and allow it to cool down. Wipe spilled fuel completely from the unit. Move at least 3 meters away from fueling site before starting the engine.
9. Keep bystanders and animals at least 15 meters away from the operating point. If you are approached, immediately stop the engine.
10. Keep firm footholds and balance at all times. Do not use the unit where footing is unsteady or slippery.
11. When inspecting or servicing the unit, make sure to stop the engine and disconnect the spark plug as necessary.
12. When replacing components, be sure to use the parts supplied or recommended by Zenoah.

1. Lire attentivement et bien comprendre ce mode d'emploi pour pouvoir suivre les règles de sécurité, les précautions et les instructions de fonctionnement avant de faire fonctionner l'appareil.
2. Ne pas utiliser l'appareil lorsque l'on est fatigué, malade, ou sous l'effet de l'alcool, de drogue, ou de médicament.
3. Utiliser un équipement de protection pour les yeux et les oreilles.
4. Porter des vêtements épais, des pantalons longs, des bottes et des gants. Ne pas porter de vêtements amples, de bijoux, de short ni travailler pieds nus.
5. Ne jamais démarrer l'appareil dans une pièce fermée ou dans un immeuble. Les gaz d'échappement contiennent du monoxide de carbone toxique.
6. Avant de démarrer l'appareil, l'inspecter entièrement pour toute fixation lâche et fuite de carburant.
7. Le carburant est un produit inflammable. Eviter d'allumer du feu ou de faire des étincelles près de l'appareil ou du dépôt de carburant. Ne pas fumer en approvisionnant l'appareil ou en mélangeant le carburant.
8. Pour alimenter l'appareil en carburant, s'assurer d'arrêter le moteur et de le laisser refroidir. Essuyer le carburant renversé sur l'appareil. S'éloigner d'au moins 3 mètres du lieu d'alimentation en carburant avant de démarrer le moteur.
9. Eloigner les observateurs et les animaux d'au moins 15 mètres de la zone de travail. Arrêter immédiatement l'appareil dès qu'ils s'approchent.
10. Préserver un bon équilibre à tout moment. Ne pas utiliser l'appareil sur un terrain glissant ou instable.
11. Pour vérifier ou réparer l'appareil, s'assurer tout d'abord d'arrêter le moteur et de déconnecter la bougie si nécessaire.
12. Pour remplacer les pièces, veiller à n'utiliser que les pièces spécifiées ou recommandées par Zenoah.

**1. Sicherer Betrieb**

1. Lesen Sie diese Anleitung gründlich durch, und machen Sie sich mit allen **Sicherheitshinweisen**, **Vorsichtsmaßnahmen** und **Bedienungsverfahren** vertraut, bevor Sie das Gerät in Betrieb nehmen.
2. Arbeiten Sie nicht mit diesem Gerät wenn Sie müde oder krank sind, oder wenn Sie unter dem Einfluß von Alkohol, Drogen oder Medikamenten stehen.
3. Tragen Sie Augen-und Ohrenschutz.
4. Tragen Sie zur Arbeit mit dem Gerät immer feste, lange Hosen, Stiefel und Handschuhe. Tragen Sie keine lose Kleidung, Schmuck, kurze Hosen, und gehen Sie nicht barfuß.
5. Starten und betreiben Sie den Motor niemals in geschlossenen Räumen. Die Abgase enthalten giftiges Kohlenmonoxid.
6. Vor dem Starten des Motors prüfen Sie den Motor auf lockere Befestigungsteile oder Kraftstofflecks. Stellen Sie sicher, daß das Messer richtig angebracht und befestigt ist.
7. Der Kraftstoff ist äußerst feuergefährlich. Halten Sie das Gerät und den Kraftstofftank von Flammen und Funken fern. Rauchen Sie nicht beim Betanken des Geräts oder beim Mischen von Treibstoff.
8. Beim Einfüllen von Treibstoff muß der Motor ausgeschaltet und abgekühlt sein. Wischen Sie verschütteten Kraftstoff vor dem Starten des Motors vollständig ab. Vor dem Starten des Motors entfernen Sie sich mindestens 3 m von der Einfüllstelle.
9. Sorgen Sie dafür, daß andere Personen und Haustiere mindestens 15 m von der Arbeitsstelle entfernt sind. Wenn sich Personen oder Tiere nähern, sofort den Motor stoppen.
10. Sorgen Sie immer für sicheren Stand und gute Balance. Arbeiten Sie nicht an Orten mit lockerem oder glattem Untergrund.
11. Beim inspizieren oder Warten des Geräts immer den Motor stoppen und wenn nötig die Zündkerze herausziehen.
12. Beim Austauschen von Bauteilen, immer nur von Zenoah empfohlene Teile verwenden.

**1. Per un funzionamento sicuro**

1. Leggere attentamente questo manuale in modo da comprendere a fondo e seguire tutte le norme di sicurezza, le precauzioni e le istruzioni per l'uso prima di usare la macchina.
2. Non usare la macchina quando si è stanchi, malati o quando si è sotto l'influenza di alcool, droghe o medicinali.
3. Usare protezioni per gli occhi e le orecchie.
4. Indossare sempre pantaloni lunghi e robusti, stivali e guanti. Non indossare abiti larghi, gioielli, calzoni corti e evitare di stare scalzi.
5. Non avviare o far funzionare il motore all'interno di un ambiente chiuso o di un edificio. I fumi di scarico contengono monossido di carbonio, che è pericoloso.
6. Prima di avviare il motore controllare l'intera macchina per verificare l'assenza di parti allentate o perdite di carburante. Assicurarsi che l'attrezzo di taglio si installato correttamente e fermato saldamente.
7. Il carburante è altamente infiammabile. Evitare la presenza di fiamme esposte o scintille nei pressi della macchina o del deposito di carburante. Non fumare mentre si rifornisce la macchina o mentre si miscela il carburante.
8. Prima di rifornire la macchina, fermare il motore e lasciarlo raffreddare. asciugare completamente eventuali tracce di carburante rovesciatosi sulla macchina. Allontanarsi di almeno 3 metri dal luogo di rifornimento prima di avviare il motore.
9. Tenere osservatori e animali ad almeno 15 metri dal luogo di lavoro. Se si è avvicinati, fermare immediatamente il motore.
10. Poggiare saldamente i piedi e mantenere l'equilibrio in tutti i momenti. Non usare la macchina dove il terreno è scivoloso o non offre un appoggio stabile.
11. Durante l'ispezione e la manutenzione della macchina, assicurarsi di fermare il motore e di staccare la candela quando necessario.
12. Per la sostituzione di componenti, assicurarsi di usare i pezzi specificati o raccomandati dalla Zenoah.

**1. Instrucciones de seguridad**

1. Lea cuidadosamente este manual de instrucciones hasta que comprenda perfectamente y pueda seguir todas las reglas de seguridad, precauciones, e instrucciones de operación antes de comenzar a emplear la máquina.
2. No emplee esta máquina cuando esté fatigado, enfermo, o bajo la influencia de alcohol, drogas, o medicamentos.
3. Emplee protectores para los ojos y los oídos.
4. Emplee pantalones largos, botas, y guantes. No emplee ropa floja, joyas, pantalones cortos, ni trabaje descalzo.
5. No arranque el motor ni lo deje en funcionamiento en el interior de una sala o edificio cerrados. Los gases de escape contienen monóxido de carbono peligroso.
6. Antes de arrancar el motor, inspeccione toda la máquina para ver si tiene piezas de que la cuchilla estén adecuadamente instaladas y apretadas con seguridad.
7. El combustible es muy inflamable. mantenga las llamas y chispas alejadas de la máquina y del depósito de combustible. No fume mientras cargue o mezcle el combustible.
8. Antes de llenar la máquina con combustible, cerciórese de parar el motor y dejar que se enfríe. Seque completamente el combustible derramado de la máquina. Aléjese 3 metros por lo menos del lugar de abastecimiento de combustible antes de arrancar el motor.
9. Mantenga a los espectadores y animales a 15 metros por lo menos del lugar de trabajo. Si se acercan, pare inmediatamente el motor.
10. Pise firme y equilibradamente en todo momento. No emplee la máquina en lugares inestables ni resbaladizos.
11. Antes de inspeccionar o reparar la máquina, cerciórese de parar el motor y de desconectar la bujía, si es necesario.
12. Para reemplazar las componentes, cerciórese de emplear los repuestos recomendados por Zenoah.

**■ NOTES TO FILL CHEMICALS INTO THE TANK**

- a. Before filling the sprayer tank with chemicals, make sure to check if a bottom shutter (outlet valve) of the tank is fully closed. Opened shutter is dangerous because chemicals will be sprayed simultaneously with the engine start.
- b. Tighten the tank cap securely after filling chemicals. Loose cap may cause danger of chemicals spout of the tank during use.

**■ NOTES TO START THE ENGINE**

- a. **Check if an adjust lever (outlet valve open/close lever) is in full close position. Otherwise, large volumes of chemicals spout immediately with the engine start and are dangerous.**
- b. Assure that there is no person in front of a spray head (output nozzle) when starting the engine. Remaining chemicals stuck in a spray pipe may spout out.

**■ PRECAUTIONS ON SPRAYING MATERIAL**

- Carefully read the indications attached to the material and use in a proper way.
- When spraying, take full notice of environmental safety.
- Avoid working long under a hot sun. A windless morning or evening is recommended to carry out the job.
- After replenishing material, securely tighten the tank cap.
- When spraying material, do not inhale it or let it become stuck to you. If you feel dizzy or has a headache during the work, immediately stop the work and consult a doctor.
- Length of the multi-head hose shall be adequate to match the capacity of a blower of the sprayer. Hand supporting of a hose which is sagged during an operation by an assistant is extremely dangerous and definitely be avoided.

**■ REMARQUES SUR LE REMPLISSAGE DE PRODUITS CHIMIQUES DANS LE RESERVOIR.**

- a. Avant de remplir le réservoir du pulvérisateur avec des produits chimiques, vérifier que l'obturateur (vanne de sortie) au bas du réservoir est bien fermé. Un obturateur ouvert est dangereux car les produits chimiques seront pulvérisés dès la mise en route du moteur.
- b. Bien serrer le bouchon du réservoir après remplissage de produits chimiques. Un bouchon mal serré risque d'entraîner des éclaboussures de produits chimiques pendant le pulvérisation.

**■ REMARQUES SUR LE DEMARRAGE DU MOTEUR**

- a. **Vérifier si le levier de réglage (levier d'ouverture/fermeture de vanne de sortie) est en position totalement fermée. Dans le cas contraire, une quantité importante de produits chimiques dangereux sera pulvérisée dès la mise en marche du moteur.**
- b. Vérifier que personne ne se trouve devant la buse de pulvérisation (buse de sortie) lors de la mise en marche du moteur. Les produits chimiques restant dans le tuyau de pulvérisation risquent d'être éjectés.

**■ PRECAUTIONS POUR LA VAPORISATION DU MATERIEL**

- Lire attentivement les indications données sur le matériel et utiliser de manière appropriée.
- Lorsqu'on vaporise, faire attention aux conditions de sécurité ambiante.
- Eviter de travailler en plein soleil pour de longues périodes de temps. Une journée ou une soirée sans vent est recommandée pour exécuter les travaux.
- Après avoir bien rempli de matériel, serrer fermement le bouchon du réservoir.
- Lorsqu'on vaporise le matériel, ne pas l'inhaler ou le laisser s'adhérer à sol. Si l'ouvrier se sent mal à l'aise ou a des maux de tête, interrompre les travaux et consulter un médecin.
- La longueur du tuyau à tête multiple doit être adéquate pour correspondre à la capacité de la soufflante du pulvérisateur. Il est extrêmement dangereux de faire tenir à la main par un assistant un tuyau qui a fléchi en cours d'utilisation et cela doit être évité à tout prix.



**1. Sicherer Betrieb****■ HINWEISE ZUM BEFÜLLEN DES CHEMIKALIENBEHÄLTERS**

- a. Bevor Sie den Sprühtank mit Chemikalien befüllen, vergewissern Sie sich, dass der Verschluss am Tankboden (Auslassventil) vollkommen verschlossen ist. Ein geöffneter Verschluss stellt eine Gefahr dar, da die Chemikalien mit Anlassen des Motors versprüht werden.
- b. Nach dem Einfüllen der Chemikalien den Tankdeckel sorgfältig festziehen. Ein zu lockerer Tankdeckel stellt aufgrund der Möglichkeit herausspritzender Chemikalien während der Benutzung ein Risiko dar.

**■ HINWEISE ZUM ANLASSEN DES MOTORS**

- a. Stellen Sie sicher, dass der Stellhebel (Auslassventil öffnen/schließen) voll geschlossen ist. Anderenfalls spritzen Chemikalien in großem Umfang unmittelbar nach Anlassen des Motors heraus.
- b. Stellen Sie sicher, dass sich beim Anlassen des Motors niemand vor dem Sprühkopf (Ausgangsdüse) befindet. Die im Sprührohr verbliebenen Chemikalien könnten herausspritzen.

**■ HANDHABUNG DES SPRITZMITTELS**

- Lesen Sie die dem Spritzmittel beiliegende Gebrauchsanweisung, sorgfältig durch und gehen Sie entsprechend vor.
- Beim Spritzen muß unbedingt die Sicherheit der Umgebung berücksichtigt werden.
- Vermeiden Sie es, längere Zeit in der heißen Sonne zu arbeiten. Für die Arbeit empfiehlt sich ein windstiller Morgen oder Abend.
- Schrauben Sie den Verschluss des Spritzmittel tanks wieder fest auf, nachdem Sie den Tank aufgefüllt haben.
- Wenn Sie Spritzen, vermeiden Sie es, das Mittel einzuatmen und achten Sie darauf, daß es sich nicht an Ihrer Kleidung festsetzt. Wenn Sie sich während der Arbeit schwindlig fühlen oder Kopfweh bekommen, unterbreche Sie sofort und suchen Sie einen Arzt auf.
- Die Länge des Mehrzweckkopfes muss der Gebläsekapazität des Sprühgeräts entsprechen. Ein während der Arbeit verschmutzter Schlauch sollte nicht von Hand abgestützt werden, da dies äußerst gefährlich ist.

**1. Per un funzionamento sicuro****■ ISTRUZIONI PER RIEMPIRE IL SERBATOIO CON SOSTANZE CHIMICHE**

- a. Prima di riempire il serbatoio dello spruzzatore con prodotti chimici, verificare che il dispositivo di chiusura inferiore (valvola di uscita) del serbatoio sia completamente chiuso. Il dispositivo di chiusura, se rimane aperto, può essere pericoloso poiché le sostanze chimiche verranno spruzzate all'avvio del motore.
- b. Fissare saldamente il tappo del serbatoio dopo averlo riempito con le sostanze chimiche. Se il tappo è lento, le sostanze chimiche possono fuoriuscire dal serbatoio durante l'utilizzo dell'unità.

**■ ISTRUZIONI SULL'AVVIAMENTO DEL MOTORE**

- a. Verificare che la leva di regolazione (leva di apertura/chiusura della valvola di uscita) si trovi in posizione di chiusura. In caso contrario, all'avvio del motore vengono spruzzate grandi quantità di sostanze chimiche pericolose.
- b. Assicurarsi che all'avvio del motore, nessuno si trovi davanti allo spruzzatore (ugello di uscita), poiché le sostanze chimiche bloccate nel tubo di spruzzo potrebbero fuoriuscire.

**■ PRECAUZIONI PER IL MATERIALE DI POLVERIZZAZIONE**

- Leggere attentamente le istruzioni che sono date col materiale e che interessano il suo uso in modo corretto.
- Quando si esegue la polverizzazione, fare attenzione alla sicurezza del luogo di lavoro.
- Evitare di lavorare per lunghi periodi sotto il sole. Una giornata o una sera senza vento è raccomandata per eseguire i lavori.
- Dopo aver riempito col materiale, stringere bene il tappo del serbatoio.
- Quando si spruzza il prodotto, non inspirarlo o lasciarlo attaccarsi a se stesso. Se si sente male o ha mal di testa durante il lavoro, interrompere immediatamente il lavoro e chiamare il medico.
- La lunghezza del tubo a più teste deve essere adatta alla capacità del compressore dello spruzzatore. Il supporto manuale di un tubo abbassato da un assistente durante l'utilizzo dell'unità è estremamente pericoloso e deve essere evitato.

**1. Instrucciones de seguridad****■ NOTAS PARA CARGAR LAS SUSTANCIAS QUÍMICAS EN EL TANQUE**

- a. Antes de llenar el tanque pulverizador con sustancias químicas, asegúrese de comprobar si el obturador (válvula de escape) del tanque está completamente cerrado. Si el obturador estuviese abierto podría resultar peligroso ya que las sustancias químicas saltarían pulverizadas simultáneamente al arranque del motor.
- b. Apriete el tapón del tanque de forma segura después de cargar las sustancias químicas. Si el tapón estuviese suelto podría provocar que las sustancias químicas saltaran del tanque durante el uso.

**■ NOTAS PARA ARRANCAR EL MOTOR**

- a. Compruebe si la palanca de ajuste (palanca para abrir/cerrar la válvula de escape) está en posición completamente cerrada. Si no fuera así, podría salirse una gran cantidad de sustancias químicas peligrosas inmediatamente al arrancar el motor.
- b. Asegúrese de que ninguna persona se encuentre delante del cabezal pulverizador (boquilla de salida) al arrancar el motor. Las sustancias químicas que queden pegadas en el tubo pulverizador podrían salirse.

**■ PRECAUCIONES AL PULVERIZAR MATERIAL**

- Lea bien las instrucciones que vienen con el material y úselo de modo apropiado.
- Cuando pulverice, tenga en cuenta la seguridad ambiental.
- Trate de no trabajar por períodos largos de tiempo cuando el sol sea fuerte. Se recomienda trabajar por las mañanas o por las tardes, sin viento.
- Después de llenar le depósito con material, apriete bien la tapa del mismo.
- Cuando pulverice el material, no lo inhale ni deje que se pegue a Ud. Si se siente mareado o tiene dolor de cabeza durante el trabajo, deje inmediatamente de trabajar y consulte a un doctor.
- La longitud de la manguera multi-cabezal deberá ajustarse a la capacidad del soplador del pulverizador. La ayuda manual de un ayudante, con una manguera aflojada durante su uso, es extremadamente peligrosa y deberá evitarse en todo momento.

**■ NOTES AFTER THE EXTERMINATION OPERATION**

- a. Protective gears as protective suits, agrichemical masks, gloves etc. shall be inspected and cared for the next operation.
- b. Upon completion of all extermination operation including clean up of agrichemicals, machines, etc., immediately take shower or wash your hands, legs, face, etc. with soap also gargle.
- c. Change all wears including underwear and wash them thoroughly. Do not wear again those unwashed wears used for the operation on the next day.

**■ REMARQUES SUR LES MESURES A PRENDRE APRES UNE PULVERISATION D'INSECTISIDE**

- a. Les vêtements, masque, gants de protection, etc. doivent être inspectés et préparés pour la prochaine opération.
- b. Une fois les pulvérisation terminées, y compris le nettoyage des produits chimiques agricoles, machines, etc., prendre une douche ou se laver les mains, les jambes, le visage, etc. avec du savon et même se gargariser.
- c. Changer de vêtements, y compris les sous-vêtements et les laver soigneusement. Ne pas porter ces vêtements non lavés pour effectuer une nouvelle pulvérisation le lendemain.

**■ HINWEISE ZUM VORGEHEN NACH ARBEITSENDE**

- a. Schutzkleidung, z.B. Schutzanzüge, Schutzmasken, Handschuhe usw. sind vor der nächsten Verwendung zu überprüfen und zu pflegen.
- b. Nach Beendigung der Arbeit mit dem Sprühgerät sind alle Arbeitsgeräte zu reinigen, sofort danach duschen oder Hände, Beine, Gesicht usw. mit Seife waschen und Mund ausspülen (gurgeln).
- c. Kleidung einschließlich Unterwäsche wechseln und getragene Kleidung gründlich reinigen. Getragene ungewaschene Kleidung nicht noch einmal verwenden (z.B. für die Arbeit am folgenden Tag).

**■ ISTRUZIONI DOPO L'OPERAZIONE DI DISTRUZIONE**

- a. Gli indumenti e le tute di protezione, le maschere agrochimiche, i guanti, ecc. devono essere controllati e ispezionati prima di eseguire altre operazioni.
- b. Al termine di tutte le operazioni di distruzione, compresa la pulizia delle macchine agrochimiche, ecc. fare subito una doccia o lavare mani, gambe, faccia ecc. con sapone.
- c. Cambiare tutti gli indumenti, compresa la biancheria intima, e lavarli. Non indossare nuovamente indumenti già utilizzati il giorno seguente.

**■ NOTAS DESPUÉS DE FINALIZAR LA OPERACIÓN DE EXTERMINACIÓN**

- a. Los equipos de protección así como los trajes de protección, las mascarillas agroquímicas, los guantes, etc., deberán revisarse y cuidarse para el siguiente uso.
- b. Inmediatamente después de finalizar la operación de exterminación, incluida la limpieza de agroquímicos, máquinas, etc., dúchese o lávese las manos, piernas, cara, etc. y haga también gárgaras.
- c. Cámbiese toda la ropa, incluida la ropa interior, y lávela cuidadosamente. No utilice esa ropa sucia de nuevo al día siguiente.

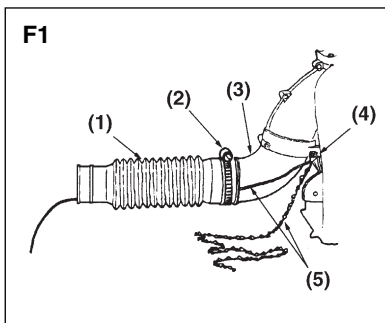
## ■ CONNECTION OF EARTH CHAIN

**⚠ WARNING**

Spray of chemicals in dry air may generate high static electricity due to the friction. To avoid electric shocks, an earth chain shall be attached.

1. Slacken a screw inside of an elbow of the blower. Insert a part of the earth chain into a gap between the screw and the main body. Fix with the screw.
2. Apply a clamp(large) onto a larger end of the attached flexible hose. Insert a wire of the earth chain into the hose. Securely fit the hose on the elbow.
3. Fix the hose securely by tightening a clamp screw using a screwdriver.

- (1) Flexible hose  
 (2) Clamp(Large)  
 (3) Elbow  
 (4) Screw  
 (5) Earth chain



## ■ CONNEXION DE LA CHAÎNE DE MISE A LA TERRE

**⚠ AVERTISSEMENT**

La pulvérisation de produits chimiques dans une atmosphère sèche génère une importante électricité statique par friction dans l'air. Pour éviter les chocs d'électricité statique, il est nécessaire de fixer à la machine une chaîne de mise à la terre.

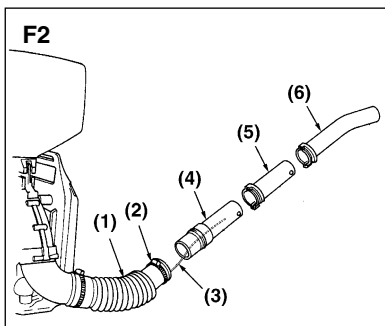
1. Desserrer une vis à l'intérieur du coude de la soufflante. Insérer l'extrémité de la chaîne dans l'espace entre la vis et le boîtier principal. Fixer la chaîne avec la vis.
2. Mettre en place un collier (de grand diamètre) sur l'extrémité large du tuyau flexible. Faire passer la chaîne dans le tuyau. Fixer le tuyau flexible sur le coude.
3. Serrer le collier de fixation du tuyau flexible avec un tournevis.

- (1) Tuyau flexible  
 (2) Collier (de grand diamètre)  
 (3) Coude  
 (4) Vis  
 (5) Chaîne de mise à la terre

## ■ CONNECTION OF BLOWER

1. Connect the blower pipes securely
2. Connect the joint to the flexible hose and fix with the clamp.

- (1) Flexible hose  
 (2) Clamp  
 (3) Wire  
 (4) Joint  
 (5) Straight pipe  
 (6) Bent pipe



## ■ RACCORDEMENT DE LA SOUFFLANTE

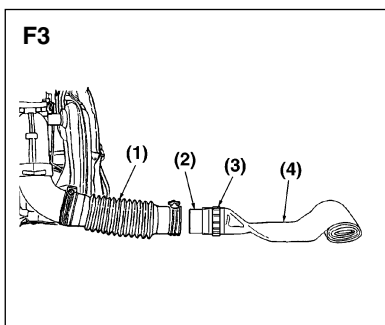
1. Connecter et bien fixer les tuyaux de la soufflante
2. Connecter le tuyau flexible au raccord et le fixer avec le collier.

- (1) Tuyau flexible  
 (2) Collier  
 (3) Fil  
 (4) Raccord  
 (5) Tuyau droit  
 (6) Tuyau coudé

## ■ HOW TO CONNECT A JET HOSE (OPTION)

1. Remove a ring from an attached adapter.
2. Fit an end of jet hose on a larger end of the adapter. Apply the ring from a smaller end of the adapter and securely fit the jet hose.
3. Insert the adapter into the flexible hose and securely fix with a clamp(small).

- (1) Flexible hose  
 (2) Adapter  
 (3) Ring  
 (4) Jet hose(holes to face down)



## ■ RACCORDEMENT DU TUYAU DE PULVERISATION A JET (OPTION)

1. Retirer la bague de l'adaptateur installé.
2. Installer un tuyau de pulvérisation à jet sur le grand côté de l'adaptateur. Mettre en place la bague sur la petite extrémité de l'adaptateur et fixer le tuyau de pulvérisation à jet.
3. Introduire l'adaptateur dans le tuyau flexible et le fixer avec un collier (petit).

- (1) Tuyau flexible  
 (2) Adaptateur  
 (3) Bague  
 (4) Tuyau de pulvérisation à jet (trous dirigés vers le bas)

**2. Zusammenbau****■ ANSCHLUSS DER ERDUNGSKETTE****⚠ WARNUNG**

Das Versprühen von Chemikalien in trockener Luft kann aufgrund der Reibung zu hoher elektrostatischer Aufladung führen. Zur Vermeidung von Stromschlägen ist eine Erdungskette ans Gerät anzuschließen.

1. Schraube auf der Innenseite des Gebläsestutzens lockern und das eine Ende der Erdungskette in den Spalt zwischen Gerät und Schraube führen. Kette mit Hilfe der Schraube festziehen.
2. Haltering (groß) am größeren Ende des Schlauchs anbringen und Draht der Erdungskette in den Schlauch einführen. Schlauch gut auf den Stutzen aufsetzen.
3. Schlauch mit Hilfe der Schraube des Halterings und einem Schraubendreher gut befestigen.

- (1) Schlauch
- (2) Haltering (groß)
- (3) Stutzen
- (4) Schraube
- (5) Erdungskette

**■ ANSCHLUSS DES GEBLÄSES**

1. Gebläseohre fest aufsetzen.
2. Schlauchanschluss auf den Schlauch aufsetzen und mit dem Haltering befestigen.

- (1) Schlauch
- (2) Haltering
- (3) Draht
- (4) Schlauchanschluss
- (5) Gerades Rohr
- (6) Gebogenes Rohr

**■ ANSCHLUSS EINES STRAHLSCHLAUCHS**

1. Ring vom angeschlossenen Adapter abnehmen.
2. Das eine Ende des Strahlschlauchs auf das größere Ende des Adapters aufsetzen. Den Ring vom kleineren Ende des Adapters aufsetzen und Strahlschlauch befestigen.
3. Adapter in den Schlauch einführen und mit Hilfe des Halterings (klein) befestigen.

- (1) Schlauch
- (2) Adapter
- (3) Ring
- (4) Strahlschlauch (Öffnungen nach unten)

**2. Impostazione****■ COLLEGAMENTO DEL CAVO DI MESSA A TERRA****⚠ AVVERTIMENTO**

Se le sostane chimiche vengono spruzzate nell'aria secca, queste possono generare molta elettricità statica provocata dalla frizione. Per evitare scosse elettriche, è necessario collegare un cavo di messa a terra.

1. Allentare una vite all'interno di un gomito del compressore. Inserire una parte del cavo di messa a terra nella fessura tra la vite e il corpo principale. Fissare in posizione con la vite.
2. Inserire un morsetto (largo) nell'estremità più ampia del tubo flessibile collegato. Inserire un filo del cavo di messa a terra nel tubo. Fissare saldamente il tubo nel gomito.
3. Fissare saldamente il tubo serrando la vite del morsetto con un cacciavite.

- (1) Tubo flessibile
- (2) Morsetto (largo)
- (3) Gomito
- (4) Vite
- (5) Cavo di messa a terra

**■ COLLEGAMENTO DEL COMPRESSORE**

1. Collegare i tubi del compressore saldamente.
2. Collegare il giunto al tubo flessibile e fissarlo con il morsetto.

- (1) Tubo flessibile
- (2) Morsetto
- (3) Filo
- (4) Giunto
- (5) Tubo diritto
- (6) Tubo piegato

**■ MODALITÀ DI COLLEGAMENTO DEL TUBO DI SCARICO (OPZIONE)**

1. Rimuovere un anello dall'adattatore collegato.
2. Inserire un'estremità del tubo di scarico nell'estremità più ampia dell'adattatore. Inserire l'anello dall'estremità più piccola dell'adattatore e fissare il tubo di scarico saldamente in posizione.
3. Inserire l'adattatore nel tubo flessibile e fissarlo saldamente con un morsetto (piccolo).

- (1) Tubo flessibile
- (2) Adattatore
- (3) Anello
- (4) Tubo di scarico (fori rivolti verso il basso)

**2. Montaje****■ CONEXIÓN DE LA CADENA DE TIERRA****⚠ ADVERTENCIA**

Pulverizar sustancias químicas en aire seco puede generar electricidad estática alta debido a la fricción. Para evitar descargas eléctricas, deberá instalarse una cadena de tierra.

1. Afloje el tornillo interior del codo del soplador. Introduzca una parte de la cadena de tierra en el orificio entre el tornillo y la parte principal. Fíjelo con el tornillo.
2. Fije una abrazadera (grande) al extremo más grande de la manguera flexible anexada. Introduzca el alambre de la cadena de tierra en la manguera. Fije la manguera al codo de manera segura.
3. Fije la manguera de manera segura apretando el tornillo de la abrazadera con la ayuda de un destornillador.

- (1) Manguera flexible
- (2) Abrazadera (Grande)
- (3) Codo
- (4) Tornillo
- (5) Cadena de tierra

**■ CONEXIÓN DEL SOPLADOR**

1. Conecte los tubos del soplador de manera segura.
2. Conecte el empalme a la manguera flexible y fíjelo con la abrazadera.

- (1) Manguera flexible
- (2) Abrazadera
- (3) Alambre
- (4) Empalme
- (5) Tubo recto
- (6) Tubo doblado

**■ CÓMO CONECTAR UNA MANGUERA A CHORRO (OPCIÓN)**

1. Retire el aro de un adaptador anexado.
2. Fije un extremo de la manguera a chorro al extremo más grande del adaptador. Aplique el aro del extremo más pequeño del adaptador y fije de manera segura la manguera a chorro.
3. Introduzca el adaptador en la manguera flexible y fíjelo de manera segura con una abrazadera (pequeña).

- (1) Manguera flexible
- (2) Adaptador
- (3) Aro
- (4) Manguera a chorro (orificios hacia abajo)

MD6210 is equipped with an outlet volume changer mechanism.

The volume is initially set to a "High rate" position in our factory. Depend on your spray condition, change it to an adequate position.

#### NOTE

For Flow dust (FD) powder agents and 1kg-Weed killers, set to the "Small rate" position.

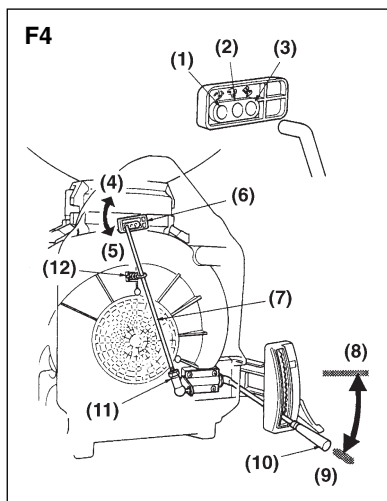
#### HOW TO CHANGE

1. Pull a rod on backrest side of the chemical tank holder and disengage from the change arm.
2. Insert an upper end of the rod into a required position hole.

#### NOTE

In case the rod length does not match with the hole position, adjust the length in following manner:

1. Put the adjust lever to a "Full open" position
2. Push up the change arm with fingers to a "Full open" position.
3. Slacken a lock nut on a lower end of the rod and turn the rod till the upper end of the rod come to a "High rate" position. Right turn of the rod shortens it and left turn makes it longer. Tighten the lock nut after the adjustment.



- |                  |                     |
|------------------|---------------------|
| (1) "Small rate" | (2) "Medium rate"   |
| (3) "High rate"  | (4) Full Open       |
| (5) Full Close   | (6) Change arm      |
| (7) Rod          | (8) Full Open       |
| (9) Full Close   | (10) Adjust lever   |
| (11) Lock Nut    | (12) Stopper spring |

#### IMPORTANT

- Inadequate rod length may cause the rod disengaged or the shutter improperly operated.
- Even for an operation at "Small rate" or "Medium rate", adjustment of the rod length shall be made to "High rate" position hole. Otherwise, it may cause an excessive discharge.

Le MD6210 est équipé d'un mécanisme de réglage du débit de pulvérisation.

Celui-ci est réglé en usine sur le débit le plus élevé. Régler ce débit sur la position adéquate pour l'utilisation souhaitée.

#### REMARQUE

Pour pulvérisation de produit en poudre très fine (FD - Flow dust) et désherbants 1 kg, régler le débit sur le minimum ("débit faible").

#### REGLAGE DU DEBIT DE PULVERISATION

1. Tirer la tige sur l'appui latéral du support de réservoir de produits chimiques et libérer le bras de réglage.
2. Introduire l'extrémité supérieure de la tige dans le trou correspondant à la position souhaitée.

#### REMARQUE

Si la longueur de la tige ne correspond pas avec le trou de positionnement, régler sa longueur de la manière suivante :

1. Placer le levier de réglage sur la position "complètement ouverte".
2. Pousser le levier de réglage avec les doigts en position "complètement ouverte".
3. Desserrer l'écrou de verrouillage de l'extrémité inférieure de la tige et faire tourner cette dernière jusqu'à ce que l'extrémité supérieure atteigne la position de "débit élevé". La rotation vers la droite de la tige raccourcit cette dernière et la rotation vers la gauche l'allonge. Resserrer l'écrou de verrouillage une fois le réglage terminé.

- |                            |                         |
|----------------------------|-------------------------|
| (1) "Débit faible"         | (2) "Débit moyen"       |
| (3) "Débit élevé"          | (4) Complètement ouvert |
| (5) Complètement fermé     | (6) Bras de réglage     |
| (7) Tige                   | (8) Complètement ouvert |
| (9) Complètement fermé     | (10) Levier de réglage  |
| (11) Ecrou de verrouillage | (12) Ressort de butée   |

#### IMPORTANT

- Une longueur inadéquate de la tige peut la faire sauter de son trou ou empêcher le fonctionnement de l'obturateur.
- Même pour une opération à "débit faible" ou "moyen", le réglage de la longueur de la tige doit être effectué sur la position de "débit élevé". Sinon, le débit risque d'être trop élevé.

### 3. Ändern der Ausstoßmenge

Das Sprühgerät MD6210 ist mit einer Vorrichtung zum Einstellen der Ausstoßmenge ausgestattet.

Werkseitig ist die Ausstoßmenge auf "Hoch" eingestellt. Je nach Sprühbedingungen kann die Ausstoßmenge wie gewünscht eingestellt werden.

#### HINWEIS

Bei Flow-Dust-Mitteln (FD) und bei 1-kg-Unkrautvernichtungsmitteln ist die Ausstoßmenge auf "Klein" einzustellen.

#### ■ EINSTELLUNG

1. Die Stange an der Rückseite des Chemikalien tanks aus der Einstellvorrichtung ziehen.
2. Das obere Ende der Stange in die gewünschte Positionsöffnung einführen.

#### HINWEIS

Wenn die Stange nicht die erforderliche Länge aufweist, kann sie wie folgt eingestellt werden:

1. Einstellhebel in Position "Ganz geöffnet" bringen.
2. Einstellvorrichtung mit den Fingern in Position "Ganz geöffnet" bringen.
3. Kontermutter am unteren Ende der Stange lockern und Stange drehen, bis das obere Stangenende in die Position "Hohe Ausstoßmenge" gelangt. Die Stange wird durch Rechtsdrehung kürzer und durch Linksdrehung länger. Nach vorgenommener Einstellung die Kontermutter wieder festziehen.

- |                                |                         |
|--------------------------------|-------------------------|
| (1) "Geringe Ausstoßmenge"     |                         |
| (2) "Mittelgroße Ausstoßmenge" |                         |
| (3) "Hohe Ausstoßmenge"        | (4) Ganz geöffnet       |
| (5) Ganz geschlossen           | (6) Einstellvorrichtung |
| (7) Stange                     | (8) Ganz geöffnet       |
| (9) Ganz geschlossen           | (10) Einstellhebel      |
| (11) Kontermutter              | (12) Arretierfeder      |

#### WICHTIG

- Eine falsche Stangenlänge kann dazu führen, dass die Stange nicht mehr greift oder dass der Verschluss fehlerhaft arbeitet.
- Die Stangenlänge muss auch beim Arbeiten mit "geringer" oder "mittelgroßer" Ausstoßmenge auf die Position für "hohe Ausstoßmengen" eingestellt werden, da es ansonsten zu übermäßig hohem Ausstoß kommen kann.

### 3. Modifica della velocità di uscita

Il modello MD6210 è dotato di un meccanismo di variazione del volume di uscita.

Per impostazione di fabbrica, il volume è inizialmente impostato sulla posizione "Alta velocità". Modificare questa impostazione in base alle condizioni dello spruzzo.

#### NOTA

Per gli agenti polverizzati FD (Flow dust) e gli sterminatori di erbacce da 1 kg, impostare la posizione "Velocità bassa".

#### ■ MODALITÀ DI MODIFICA

1. Estrarre un'asta sul lato posteriore del supporto del serbatoio per sostanze chimiche e sganciarla dal braccio di cambio.
2. Inserire l'estremità superiore dell'asta nella posizione del tubo desiderata.

#### NOTA

Nel caso in cui la lunghezza dell'asta non corrisponda alla posizione del tubo, procedere come segue per regolare la lunghezza:

1. Portare la leva di regolazione in posizione "Completamente aperto".
2. Sollevare il braccio di cambio con le dita in posizione "Completamente aperto".
3. Allentare un dado di fissaggio in un'estremità inferiore dell'asta e ruotare l'asta finché l'estremità superiore dell'asta non raggiunge la posizione "Velocità alta". Se l'asta viene ruotata verso destra si accorcia, mentre se viene ruotata verso sinistra si allunga. Serrare il dado di fissaggio dopo la regolazione.

- |                          |                          |
|--------------------------|--------------------------|
| (1) "Velocità bassa"     | (2) "Velocità media"     |
| (3) "Velocità alta"      | (4) Completamente aperto |
| (5) Completamente chiuso | (6) Braccio di cambio    |
| (7) Asta                 | (8) Completamente aperto |
| (9) Completamente chiuso | (10) Leva di regolazione |
| (11) Dado di fissaggio   | (12) Molla tampone       |

#### IMPORTANTE

- Se la lunghezza dell'asta non è corretta, l'asta può sganciarsi o il dispositivo di chiusura può funzionare in modo errato.
- Persino per il funzionamento a "Velocità bassa" o "Velocità media", è possibile eseguire la regolazione della lunghezza dell'asta sul tubo della posizione "Velocità alta". In caso contrario, potrebbe verificarsi uno scarico eccessivo.

### 3. Cambio del grado de descarga

El MD6210 está equipado con un mecanismo modificador del volumen de salida.

Inicialmente, el volumen está fijado en "Alto" en nuestra fábrica. Dependiendo de la condición del pulverizador, cámbielo a la posición adecuada.

#### NOTA

Para los agentes en polvo Flow dust (FD) y los Herbicidas-1Kg, fíjelo en la posición "Bajo".

#### ■ CÓMO CAMBIARLO

1. Tire de la barra de la parte de atrás del soporte del tanque químico y desengánchela del brazo de cambio.
2. Introduzca el extremo superior de la barra en el orificio con la posición adecuada.

#### NOTA

En caso de que la longitud de la barra no se ajustase a la posición del orificio, deberá ajustar la longitud de la siguiente manera:

1. Coloque la palanca de ajuste en posición "Completamente abierta".
2. Levante el brazo de cambio con los dedos hasta alcanzar la posición de "Completamente abierta".
3. Afloje la tuerca de bloqueo del extremo más bajo de la barra y gírela hasta que el extremo superior de la misma se sitúe en la posición "Alta". El giro hacia la derecha la acorta y hacia la izquierda la alarga. Apriete la tuerca de bloqueo después de realizar el ajuste.

- |                           |                           |
|---------------------------|---------------------------|
| (1) "Baja"                | (2) "Media"               |
| (3) "Alta"                | (4) Completamente abierta |
| (5) Completamente cerrada | (6) Brazo de cambio       |
| (7) Barra                 | (8) Completamente abierta |
| (9) Completamente cerrada | (10) Palanca de Ajuste    |
| (11) Tuerca de bloqueo    | (12) Resorte del tapón    |

#### IMPORTANTE

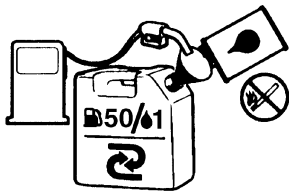
- Una longitud de barra inadecuada podría provocar que la barra se desenganchara o que el obturador no funcionara adecuadamente.
- Incluso durante el uso en "Baja" o "Media", el ajuste de la longitud de la barra deberá hacerse en el orificio de la posición "Alta". Si no es así, podría dar lugar a una descarga excesiva.

## ■ FUEL

**⚠ WARNING**

- Gasoline is very flammable. Avoid smoking or bringing any flame or sparks near fuel. Make sure to stop the engine and allow it cool before refueling the unit. Select outdoor bare ground for fueling and move at least 3m (10ft) away from the fueling point before starting the engine.
- The Zenoah engines are lubricated by oil specially formulated for air-cooled 2-cycle gasoline engine use. If Zenoah oil is not available, use an anti-oxidant added quality oil expressly labeled for air-cooled 2-cycle engine use. (JASO FC GRADE OIL or ISO EGC GRADE)
- Do not use BIA or TCW (2-stroke water-cooling type) mixed oil.

**RECOMMENDED MIXING RATIO**  
**GASOLINE 50:OIL 1**  
 (when using ZENOAH genuine oil)



- Exhaust emission are controlled by the fundamental engine parameters and components (eq., carburation, ignition timing and port timing) without addition of any major hardware or the introduction of an inert material during combustion.
- These engines are certified to operate on unleaded gasoline.
- Make sure to use gasoline with a minimum octane number of 89 RON (USA/Canada: 87AL)
- If you use a gasoline of a lower octane value than prescribed, there is a danger that the engine temperature may rise and an engine problem such as piston seizing may consequently occur.
- Unleaded gasoline is recommended to reduce the contamination of the air for the sake of your health and the environment.
- Poor quality gasolines or oils may damage sealing rings, fuel lines or fuel tank of the engine.

## ■ CARBURANT

**⚠ AVERTISSEMENT**

- L'essence est un produit hautement inflammable. S'abstenir de fumer et ne tolérer aucune flamme ou source d'étincelles à proximité de l'endroit où est entreposée l'essence. Arrêter le moteur puis le laisser refroidir un peu avant de remplir le réservoir. Remplir le réservoir à l'extérieur sur une surface nue et éloigner le bidon d'essence d'au moins 3 mètres avant de mettre le moteur de la tronçonneuse en marche.
- Les moteurs Zenoah sont lubrifiés à l'aide d'une huile spécialement conçue pour les moteurs 2 temps à refroidissement par air. S'il n'est pas possible d'obtenir de l'huile Zenoah, utilisez une huile antioxydante de haute qualité spécialement destinée aux moteurs 2 temps à refroidissement par air (HUILE DE TYPE JASO FC ou DE TYPE ISO EGC).
- Ne jamais utiliser des huiles mélangées BIA ou TCW (pour les moteurs 2 temps à refroidissement par eau).

**RAPPORT DE MELANGE RECOMMANDE**  
**ESSENCE 50 : HUILE 1**  
 (Lors de l'utilisation de la véritable huile ZENOAH)

- La composition des gaz d'échappement est contrôlée par les principaux paramètres et composants du moteur (comme par ex., la carburation, le calage de l'allumage et le calage du port) sans avoir besoin d'effectuer des changements de matériel ou à introduire un matériel inerte durant la combustion.
- Ces moteurs sont certifiés pour fonctionner avec de l'essence sans plomb.
- Utiliser toujours une essence à indice d'octane minimal de 89RON (USA/Canada : 87AL).
- Si une essence à indice d'octane inférieur est utilisée, il y a un risque important d'augmentation dangereuse de la température du moteur, entraînant des problèmes de moteur au niveau des cylindres par exemple.
- Il est préférable d'utiliser de l'essence sans plomb afin de réduire la pollution de l'atmosphère et de participer ainsi à la protection de l'environnement et de votre santé.
- De l'essence ou de l'huile de basse qualité risque d'endommager les joints, les conduites d'essence ou le réservoir d'essence du moteur.



## ■ KRAFTSTOFF

**⚠ WARNUNG**

- Benzin ist sehr leicht entzündlich. Rauchen oder das Handhaben offener Flammen oder Funken in der Nähe des Kraftstoffs ist zu vermeiden. Zudem ist sicherzustellen, dass der Motor gestoppt und abgekühlt ist, bevor Kraftstoff nachgefüllt wird. Dafür ist ein leerer Boden im Freien zu wählen; anschließend sollte der Motor wenigstens 3 m entfernt vom Ort des Auftankens gestartet werden.
- Die Motoren von Zenoah sind mit Öl geschmiert, das über eine besondere Formel für die Verwendung mit luftgekühlten 2-Takt-Benzinmotoren verfügt. Falls kein Öl von Zenoah verfügbar ist, bitte ein Öl mit Antioxidations-Zusatz verwenden, das ausdrücklich für die Verwendung mit luftgekühlten 2-Takt-Benzinmotoren vorgesehen ist (JASO FC GRADE OIL oder ISO EGC GRADE).
- Kein gemischtes BIA- oder TCW-Öl (2-Takt-Wasserkühlung) verwenden.

**EMPFOHLENES MISCHUNGSVERHÄLTNISS  
KRAFTSTOFF 50 : ÖL 1  
(bei der Verwendung von original  
ZENOAH-Öl)**

- Die Abgasemission wird durch die grundlegenden Motor-Parameter und -Komponenten gesteuert (d. h. durch die Gemischaufbereitung, die Zündungszeit und die Steuerzeit), ohne dass maßgebliche Zusatzgeräte oder die Zuführung irgend eines inerten Materials während der Verbrennung erforderlich wäre.
- Diese Motoren sind für den Betrieb mit unverbleitem Benzin zertifiziert.
- Es ist sicherzustellen, dass Benzin mit einer Mindestoktanzahl von 89RON (USA/Kanada: 87AL) verwendet wird.
- Wenn Benzin mit einem niedrigeren Oktanwert als angegeben verwendet wird, besteht die Gefahr eines Anstiegens der Motortemperatur, was Motorprobleme wie beispielsweise ein Kolbenanfressen zur Folge haben kann.
- Unverbleites Benzin wird empfohlen, um die Luftverschmutzung zugunsten Ihrer Gesundheit und zugunsten der Umwelt zu reduzieren.
- Benzin oder Öl schlechter Qualität kann zu einer Beschädigung der Dichtungsringe, der Kraftstoffleitungen oder des Kraftstofftanks des Motors führen.

## ■ CARBURANTE

**⚠ AVVERTIMENTO**

- La benzina è estremamente infiammabile. Evitate di fumare o avvicinare fiamme libere o scintille al carburante. Spegnete il motore e lasciatelo raffreddare prima di effettuare il rifornimento. Il rifornimento deve avvenire all'aperto su un terreno incolto e prima di avviare il motore occorre spostarsi ad almeno 3 m dal punto di rifornimento.
- I motori Zenoah sono lubrificati con olio formulato appositamente per motori a benzina a 2 tempi raffreddati ad aria. Qualora non disponiate dell'olio Zenoah, utilizzate un olio antiossidante di alta qualità omologato per motori a 2 tempi raffreddati ad aria (OLIO JASO FC GRADE oppure ISO EGC GRADE).
- Non utilizzate olio miscelato BIA o TCW (per motori a 2 tempi raffreddati ad acqua).

**RAPPORTO DI MISCELAZIONE  
RACCOMANDATO  
50 BENZINA : 1 OLIO  
(quando si utilizza olio originale  
ZENOAH)**

- Le emissioni di scarico sono controllate da parametri e componenti fondamentali del motore (ad es. carburazione, fasatura di accensione e fasatura delle porte) senza l'aggiunta di altri componenti o l'introduzione di un materiale inerte durante la combustione.
- Questi motori sono omologati per funzionare con benzina senza piombo.
- Accertatevi di utilizzare una benzina con un numero minimo di ottani di 89RON (USA/Canada: 87AL).
- L'uso di una benzina con numero di ottani inferiore a quello indicato può provocare il surriscaldamento del motore e problemi come il grippaggio dei pistoni.
- Si raccomanda l'uso di benzina senza piombo per motivi di riduzione dell'inquinamento atmosferico, per la vostra salute e per l'ambiente.
- Benzine oppure oli di scarsa qualità possono danneggiare le guarnizioni di tenuta, i tubi del carburante oppure il serbatoio del carburante del motore.

## ■ FUEL

**⚠ ADVERTENCIA**

- La gasolina es muy inflamable. Evite fumar o producir cualquier llama o chispa cerca del combustible. Asegúrese de detener el motor y dejar que se enfríe antes de repostar la unidad. Seleccione un terreno al aire libre para el reabastecimiento y aleje la unidad una distancia de por lo menos 3 metros (10 pies) del punto de abastecimiento antes de poner en marcha el motor.
- Los motores de Zenoah están lubricados con un aceite especialmente formulado para uso en motores de gasolina de 2-tiempos refrigerados por aire. Si no estuviere disponible el aceite de Zenoah, utilice un aceite de calidad con antioxidante agregado que sea expresamente para uso en motores refrigerados por aire de 2- ciclos (ACEITE JASO FC GRADE o ISO EGC GRADE).
- No utilice BIA o TCW (tipo 2-tiempos refrigerados por agua) mezclado con aceite.

**PROPORCIÓN DE LA MEZCLA  
RECOMENDADA  
GASOLINA 50 : ACEITE 1  
(al utilizar el aceite auténtico de  
ZENOAH)**

- Las emisiones del escape son controladas por los parámetros y componentes fundamentales del motor (por ejemplo, carburación, ajuste de encendido y de puerto) sin agregar ningún software mayor o introducir un material inerte durante la combustión.
- Estos motores están certificados para funcionar con gasolina sin plomo.
- Asegúrese de utilizar gasolina con un octanaje mínimo de 89RON (EE.UU./Canadá: 87AL).
- Si utiliza gasolina con un valor de octanaje menor que el prescrito, existe el peligro de que la temperatura del motor se eleve y ocurra como consecuencia un problema en este, como por ejemplo un atascamiento del pistón.
- Se recomienda la gasolina sin plomo para reducir la contaminación del aire por el bien de su salud y del medioambiente.
- Gasolinas o aceites de mala calidad puede dañar los anillos de sellado, las líneas o el tanque de combustible del motor.

#### ■ HOW TO MIX FUEL

#### ❗ IMPORTANT

Pay attention to agitation.

1. Measure out the quantities of gasoline and oil to be mixed.
2. Put some of the gasoline into a clean, approved fuel container.
3. Pour in all of the oil and agitate well.
4. Pour in the rest of gasoline and agitate again for at least one minute. As some oils may be difficult to agitate depending on oil ingredients, sufficient agitation is necessary for the engine to last long. Be careful that, if the agitation is insufficient, there is an increased danger of early piston seizing due to abnormally lean mixture.
5. Put a clear indication on the outside of the container to avoid mixing up with gasoline or other containers.
6. Indicate the contents on outside of container for easy identification.

#### ■ FUELING THE UNIT

1. Untwist and remove the fuel cap. Rest the cap on a dustless place.
2. Put fuel into the fuel tank to 80% of the full capacity.
3. Fasten the fuel cap securely and wipe up any fuel spillage around the unit.

#### ⚠ WARNING

1. **Select bare ground for fueling.**
2. **Move at least 10feet (3meters) away from the fueling point before starting the engine.**
3. **Stop the engine before refueling the unit. At that time, be sure to sufficiently agitate the mixed gasoline in the container.**

#### FOR YOUR ENGINE LIFE, AVOID;

1. FUEL WITH NO OIL(RAW GASOLINE) – It will cause severe damage to the internal engine parts very quickly.
2. GASOHOL – It can cause deterioration of rubber and/or plastic parts and disruption of engine lubrication.
3. OIL FOR 4-CYCLE ENGINE USE or WATER COOLED 2-CYCLE ENGINE USE – It can cause spark plug fouling, exhaust port blocking, or piston ring sticking.

#### ■ COMMENT OBTENIR UN BON MELANGE

#### ❗ IMPORTANT

- **Faire attention à ne pas trop remuer le carburant.**

1. Mesurez les volumes d'essence et d'huile à mélanger.
2. Verser un peu d'essence dans un récipient à carburant propre.
3. Verser ensuite toute l'huile, puis bien remuer le tout.
4. Verser enfin le reste de l'essence, puis bien mélanger l'ensemble pendant une minute environ. Etant donné que certains types d'huiles sont plus fluides que d'autres en fonction de leur composition, un brassage énergique est nécessaire afin de garantir une bonne marche du moteur pendant longtemps. En effet, en cas de mélange insuffisant, un risque majeur de problèmes au niveau des cylindres peut apparaître en raison d'un mélange hétérogène.
5. Placer une étiquette assez grande sur le récipient afin d'éviter de le confondre avec de l'essence ou avec d'autres récipients.
6. Indiquer les composants sur cette étiquette afin d'en faciliter l'identification.

#### ■ REMPLISSAGE DU RESERVOIR

1. Dévisser puis retirer le bouchon de carburant. Déposer ce bouchon sur une surface non poussiéreuse.
2. Remplir le réservoir de carburant à 80% de sa capacité totale.
3. Visser fermement le bouchon du réservoir et essuyer toute éventuelle éclaboussure d'essence sur l'appareil.

#### ⚠ AVERTISSEMENT

1. **Effectuer le remplissage sur une surface nue.**
2. **S'éloigner d'au moins 3 mètres du point de remplissage avant de démarrer le moteur.**
3. **Arrêter le moteur avant de démarrer l'appareil. Bien remuer à cet instant le mélange d'essence dans le réservoir.**

#### A EVITER POUR PROLONGER LA DUREE DE VIE DU MOTEUR;

1. ESSENCE SANS HUILE (ESSENCE PURE) – L'essence pure est capable d'endommager très rapidement les pièces du moteur.
2. ESSENCE-ALCOOL – Ce mélange risque de très rapidement détruire les pièces en caoutchouc et/ou en

**■ MISCHUNG DES KRAFTSTOFFES****! WICHTIG**

- **Es ist auf ein gutes Durchmischen zu achten.**
1. Die zu mischende Benzin- und Ölmenge abmessen.
  2. Etwas Benzin in einen sauberen, dafür geeigneten Kraftstoffbehälter schütten.
  3. Das gesamte Öl dazu schütten und das Gemisch gut durchmischen.
  4. Den Rest des Benzins dazu schütten und das Gemisch erneut für mindestens eine Minute durchmischen. Da je nach Ölzusatz einige Ölsorten recht schwer durchzumischen sein könnten, ist ein ausreichendes Durchmischen erforderlich, damit der Motor lange betriebsbereit ist. Es ist darauf zu achten, dass bei nicht ausreichendem Durchmischen aufgrund einer ungewöhnlich mageren Mischung ein erhöhtes Risiko eines verfrühten Kolbenanfraßes besteht.
  5. Auf die Außenseite des Behälters ist eine klare Kennzeichnung anzubringen, damit verhindert wird, dass der Behälter mit anderen Benzin- oder sonstigen Behältern verwechselt wird.
  6. Der Inhalt ist für eine leichte Identifizierung auf der Außenseite zu kennzeichnen.

**■ BETANKEN DES GERÄTES**

1. Den Kraftstoff-Tankverschluss losdrehen und entfernen. Den Verschluss an einem staubfreien Ort ablegen.
2. Den Kraftstofftank bis zu 80 % seines vollen Fassungsvermögens mit Kraftstoff befüllen.
3. Den Kraftstoff-Tankverschluss sicher fest drehen und eventuelle Kraftstoff-Flecken um das Gerät herum aufwischen.

**! WARNUNG**

1. Für das Betanken einen leeren Boden wählen.
2. Das Gerät vor dem Starten des Motors mindestens 3 Meter vom Ort des Auftankens entfernen.
3. Den Motor vor dem Auftanken stoppen. Zu diesem Zeitpunkt sicherstellen, dass das gemischte Benzin im Behälter ausreichend durchgemischt wird.

**ZUGUNSTEN EINER LANGEN BETRIEBSDAUER IHRES MOTORS IST FOLGENDES ZU VERMEIDEN;**

1. DIE VERWENDUNG VON KRAFTSTOFF OHNE ÖL (PURER

**■ MISCELAZIONE DEL CARBURANTE****! IMPORTANTE**

- **Prestate attenzione durante l'agitazione.**
1. Misurate le quantità di olio e benzina da miscelare.
  2. Versate parte della benzina in un contenitore per carburante adeguato e pulito.
  3. Versate tutto l'olio ed agitate bene.
  4. Versate il resto della benzina ed agitate nuovamente per almeno un minuto. Poichè alcuni olii possono essere difficili da agitare a causa della loro composizione, per garantire la massima durata del motore è necessario agitare bene. In caso di agitazione insufficiente, aumenta il rischio di grippaggio prematuro dei pistoni a causa della miscela eccessivamente povera.
  5. Marcate chiaramente il contenitore per evitare di confondere il contenuto con quello di altri contenitori.
  6. Annotate il contenuto all'esterno del contenitore per identificarlo facilmente.

**■ RIFORNIMENTO DELL'UNITÀ'**

1. Svitare e togliete il tappo del carburante. Appoggiatelo su una superficie priva di polvere.
2. Versate il carburante nel serbatoio fino all'80% della sua capacità.
3. Fissate saldamente il tappo del carburante e rimuovete l'eventuale carburante fuoriuscito intorno all'unità.

**! AVVERTIMENTO**

1. Il rifornimento deve avvenire all'aperto su un terreno incolto.
2. Prima di avviare il motore, spostatevi ad almeno 3 metri dal punto di rifornimento.
3. Spegnete il motore prima di iniziare il rifornimento. Accertatevi di aver agitato sufficientemente la miscela nel contenitore.

**PER LA MASSIMA DURATA DEL MOTORE, EVITATE;**

1. CARBURANTE SENZA OLIO (BENZINA GREZZA) – Provocherà velocemente gravi danni ai componenti interni del motore.
2. GASOLIO – Può deteriorare le parti in gomma e/o plastica e compromettere la lubrificazione del motore.

**■ COMO MEZCLAR EL COMBUSTIBLE****! IMPORTANTE**

- **Preste atención en la agitación.**
1. Mida las cantidades de gasolina y aceite que va a mezclar.
  2. Coloque un poco de gasolina dentro de un depósito de combustible aprobado y limpio.
  3. Vierta en este todo el aceite y agítelo bien.
  4. Vierta el resto de la gasolina y agite la mezcla nuevamente durante por lo menos un minuto. La mezcla de algunos aceites puede resultar difícil, dependiendo de los ingredientes del aceite, es necesaria una agitación suficiente para beneficio de la duración del motor. Tenga cuidado, si la agitación es insuficiente, existe un aumento en el peligro de atascamiento del pistón anticipado debido a una mezcla anormalmente pobre.
  5. Coloque una indicación o etiqueta clara en la parte exterior del depósito para evitar que este se pueda confundir con depósitos de gasolinas u otras sustancias.
  6. Indique los contenidos en la parte exterior del depósito para una fácil identificación.

**■ ABASTECIMIENTO DE LA UNIDAD**

1. Desenrosque y retire la tapa del combustible. Coloque la tapa sobre un lugar sin polvo.
2. Coloque el combustible dentro del tanque a un 80% de la capacidad total.
3. Fije en forma segura la tapa del combustible y limpie cualquier derramamiento de combustible que se encuentre al rededor de la unidad.

**! ADVERTENCIA**

1. Seleccione un terreno al descubierto para el reabastecimiento.
2. Aleje la unidad una distancia de por lo menos 3 metros (10 pies) del punto de abastecimiento antes de poner en marcha el motor.
3. Detenga el motor antes de reabastecer la unidad. En ese momento, asegúrese de agitar en forma suficiente la gasolina mezclada en el depósito.

**PARA CONTRIBUIR A LA VIDA ÚTIL DEL MOTOR, EVITE;**

1. COMBUSTIBLE SIN ACEITE (GASOLINA CRUDA) – Esto ocasionará rápidamente daños graves a las partes internas del motor.

4. **Mixed fuels which have been left unused for a period of one month or more** may clog the carburetor and result in the engine failing to operate properly.
5. In the case of storing the product for a long period of time, clean the fuel tank after rendering it empty. Next, activate the engine and empty the carburetor of the composite fuel.
6. In the case of scrapping the used mixed oil container, scrap it only at an authorized repository site.

 **NOTE**

As lot details of quality assurance, read the description in the section Limited Warranty carefully. Moreover, normal wear and change in product with no functional influence are not covered by the warranty. Also, be careful that, if the usage in the instruction manual is not observed as to the mixed gasoline, etc. described therein, it may not be covered by the warranty.

- plastique et d'empêcher la lubrification du moteur.
3. HUILE POUR MOTEURS 4 TEMPS ou POUR MOTEURS 2 TEMPS A REFROIDISSEMENT PAR EAU – Elles risquent d'encrasser les bougies, de bloquer l'échappement ou d'endommager les segments des pistons.
  4. Les mélanges d'huile et de carburants laissés au repos pendant une période d'un mois ou plus risquent sérieusement d'encrasser le carburateur et d'entraîner par conséquent une défaillance du moteur.
  5. Dans l'éventualité d'une longue période d'inactivité, nettoyer le réservoir de carburant après l'avoir vidangé. Allumer ensuite le moteur et vider le mélange d'essence du carburateur.
  6. En cas de mise au rebut du récipient contenant le mélange d'huile, en disposer toujours dans une décharge autorisée.

 **REMARQUE**

Pour plus de détails sur la garantie de qualité, lire attentivement la section à propos de la Garantie Limitée. Il est également important de rappeler que l'usure et les dégradations normales de l'appareil ne sont en aucun cas couvertes par cette garantie. De plus, le non-respect des instructions relatives aux proportions des mélanges d'essence, etc. décrites dans ce mode d'emploi risque d'entraîner un refus de couverture par la garantie.

## 4. Kraftstoff

- KRAFTSTOFF) – Die Verwendung dessen führt schnell zu ernsthaften Schäden der inneren Motor-Bauteile.
2. DIE VERWENDUNG VON GASÖL – Die Verwendung dessen kann zu einer Beeinträchtigung der Gummi- und/oder Plastikteile und zu einer Spaltung der Motorschmierung führen.
  3. DIE VERWENDUNG VON ÖL FÜR DIE VERWENDUNG MIT 4-TAKT-MOTOREN oder FÜR DIE VERWENDUNG MIT WASSERGEKÜHLTEN 2-TAKT-MOTOREN – Die Verwendung dessen kann zu einer Zündkerzenverschmutzung, zu einer Blockierung der Auspufföffnung oder zu einem Feststecken des Kolbenrings führen.
  4. Die Verwendung gemischten Kraftstoffs, der über den Zeitraum eines Monats oder länger nicht verwendet wurde, kann zu einer Verstopfung des Vergasers führen, was zur Folge hätte, dass der Motor nicht mehr ordnungsgemäß arbeitet.
  5. Falls das Gerät über einen längeren Zeitraum hinweg gelagert werden soll, ist der Kraftstofftank nach seiner vollständigen Entleerung zu reinigen. Anschließend ist der Motor zu starten und der Vergaser von Verbundkraftstoff zu befreien.
  6. Für den Fall eines erforderlichen Entsorgens des bereits verwendeten Behälters mit gemischtem Kraftstoff ist dieser ausschließlich an den dafür vorgesehenen Abfallstoff-Sammelstellen zu entsorgen.

 **HINWEIS**

Hinsichtlich der Einzelheiten über die Qualitätssicherung bitte die Beschreibung im Abschnitt „Eingeschränkte Garantiebestimmungen“ sorgfältig durchlesen. Darüber hinaus werden normaler Verschleiß und Änderungen des Gerätes ohne funktionelle Auswirkungen nicht durch die Garantie abgedeckt. Zudem ist darauf zu achten, dass die Folgen einer Nichtbeachtung der in der Bedienungsanleitung beschriebenen Hinweise insbesondere hinsichtlich der Verwendung des gemischten Kraftstoffs o. Ä. unter Umständen nicht durch die Garantie abgedeckt sind.

## 4. Carburante

3. OLIO PER MOTORI A 4 TEMPI oppure OLIO PER MOTORI A 2 TEMPI RAFFREDDATI AD ACQUA – Può imbrattare la candela, intasare la porta di scarico o grippare le guarnizioni dei pistoni.
4. Miscele rimaste inutilizzate per più di un mese possono intasare il carburatore compromettendo il corretto funzionamento del motore.
5. In caso di inutilizzo prolungato del motore, svuotate il serbatoio del carburante e pulitelo. Successivamente, accendete il motore e svuotate il carburante dalla miscela.
6. Per l'eventuale smaltimento, i contenitori con la miscela di olio esausto devono essere consegnati ad un centro di raccolta autorizzato.

 **NOTA**

Per maggiori dettagli sulla garanzia di qualità, leggete attentamente la descrizione nella sezione Garanzia limitata. La garanzia non copre la normale usura e le eventuali modifiche al prodotto che non ne influenzano la funzionalità. La garanzia viene invalidata anche nel caso di mancato rispetto delle istruzioni di miscelazione del carburante ecc. contenute in questo manuale.

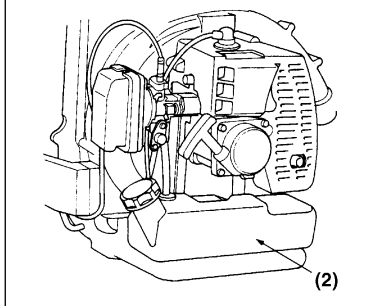
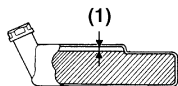
## 4. Combustible

2. GASOHOL – Este puede causar el deterioro de las piezas de caucho y/o plásticas y una alteración en la lubricación del motor.
3. ACEITE PARA USO EN MOTORES DE 4-TIEMPOS O EN MOTORES DE 2-TIEMPOS REFRIGERADOS POR AGUA – Esto puede ocasionar incrustaciones de la bujía de encendido, bloqueo del orificio de escape o del anillo de pistón.
4. Los combustibles mezclados que se hayan dejado sin utilizar durante un período de un mes o más pueden obstruir el carburador y provocar una falla haciendo que el motor no funcione correctamente.
5. En el caso de almacenamiento del producto durante un período de tiempo prolongado, limpie el tanque de combustible después de haberlo desocupado. Luego, active el motor y vacíe del carburador el combustible compuesto.
6. En el caso de tener que desechar el depósito de aceite mezclado, hágalo solo en un sitio repositorio autorizado.

 **NOTA**

Para detalles sobre la garantía de calidad, lea cuidadosamente la descripción que está en la sección de garantía limitada. Por otra parte, el desgaste y cambio normal en el producto sin influencia funcional no está cubierto por la garantía. También tenga cuidado si en el manual de instrucciones en la parte sobre el uso, no están contemplados detalles como la mezcla de gasolina, etc. es posible que esto no sea cubierto por la garantía.

F5



#### ■ STARTING ENGINE

1. Fill the fuel tank with fuel, and turn the cap to the tank to make sure that it is fixed on tightly. (F5)

- (1) More than 5mm high space
- (2) Fuel tank

#### ⓘ IMPORTANT

When refueling the tank, remain more than 5mm high space inside the tank.

2. Push the primer pump several times until over-flown fuel flows out in the clear tube. (F6)
3. Move the choke lever to the closed position. (F6)

- (1) Choke lever
- (2) Primer pump
- (3) Close
- (4) Open

#### 📖 NOTE

When restarting immediately after stopping the engine, move the choke lever to the opened position.

4. Set the throttle lever to the "START" position. (F7)

- (1) Full
- (2) Start
- (3) Idle
- (4) Throttle lever

5. To start, hold the top of the duster firmly with your left hand. Pull the starter knob slowly until you feel it engage and then give it a vigorous strong pull.

- **Avoid pulling the starter rope out to its full extension. Do not allow the starter rope to snap back. Rewind the rope slowly. This will prevent premature damage to the starter.**

6. Once the engine is running, gradually open the choke if it was set closed, and let the engine run at idle speed for a minute to warm it up.

#### 📖 NOTE

When the engine failed to start after several attempts due to overchoking, open the choke and repeat pulling the rope.

#### ■ DEMARRAGE DU MOTEUR

1. Remplir le réservoir avec du carburant et bien serrer le bouchon en le remettant (F5).

- (1) Espace supérieur à 5 mm
- (2) Réservoir de carburant

#### ⓘ IMPORTANT

Lors du remplissage du réservoir de carburant, laisser un espace vide supérieur à 5 mm au-dessus du niveau de carburant.

2. Appuyer plusieurs fois sur la pompe d'amorçage jusqu'à ce que le trop plein commence à s'écouler par le tuyau transparent (F6).
3. Déplacer le levier du starter en position Fermé (F6).

- (1) Levier de starter
- (2) Pompe d'amorçage
- (3) Fermé
- (4) Ouvert

#### 📖 REMARQUE

Lors d'un redémarrage juste après avoir arrêté le moteur, déplacer le levier de starter sur la position Ouvert.

4. Placer le levier d'accélérateur sur la position de démarrage "START" (F7).

- (1) Maxi.
- (2) Démarrage
- (3) Ralenti
- (4) Levier d'accélérateur

5. Pour démarrer, tenir la machine par le haut de la main gauche. Tirer doucement sur la poignée de démarrage jusqu'à sentir l'enclenchement et la tirer alors vigoureusement.

- **Eviter de tirer toute la longueur de la corde de démarrage. Ne pas la lâcher et la faire claquer à l'enroulement. Laisser la corde s'enrouler lentement. Cela évite les dommages prématurés du système de démarrage.**

6. Une fois que le moteur tourne, ouvrir progressivement le starter si celui-ci était fermé au démarrage et laisser tourner le moteur au ralenti pendant une minute pour le chauffer.

#### 📖 REMARQUE

Lorsque le moteur est noyé après plusieurs tentatives infructueuses, ouvrir

## ■ ANLASSEN DES MOTORS

1. Kraftstoffbehälter mit Kraftstoff befüllen und Kraftstoffbehälterdeckel gut verschließen. (F5)

- (1) Über 5 mm lichte Höhe
- (2) Kraftstoffbehälter

## ❗ WICHTIG

Beim Befüllen des Kraftstoffbehälters muss im Behälter eine lichte Höhe von mindestens 5 mm verbleiben.

2. Anlasseinspritzpumpe mehrmals drücken, bis Kraftstoff in der durchsichtigen Röhre fließt. (F6)
3. Chokehebel in die geschlossene Position bringen. (F6)

- (1) Chokehebel
- (2) Anlasseinspritzpumpe
- (3) Geschlossen
- (4) Offen

## 📖 HINWEIS

Beim Wiederaanlassen des Motors unmittelbar nach vorherigem Ausschalten ist der Chokehebel in die offene Position zu bringen.

4. Drosselventilhebel in Position "START" bringen. (F7)

- (1) Voll
- (2) Start
- (3) Leerlauf
- (4) Drosselventilhebel

5. Zum Anlassen das Gerät oben mit der linken Hand gut festhalten, Anlasserknopf langsam ziehen, bis er greift und dann rasch und kräftig ziehen.

- **Anlasserseil niemals bis zum Anschlag herausziehen und nicht zurückschnellen lassen. Seil immer langsam aufwickeln lassen. Dadurch werden vorzeitige Schäden am Anlasser vermieden.**

6. Sobald der Motor läuft, den Choke, sofern er geschlossen war, allmählich öffnen und Motor eine Minute im Leerlauf warmlaufen lassen.

## 📖 HINWEIS

Wenn der Motor wegen zu viel Choke auch nach mehreren Versuchen nicht anspringt, Choke öffnen und Anlasserseil wiederholt ziehen.

## ■ AVVIO DEL MOTORE

1. Riempire il serbatoio di carburante e ruotare il tappo del serbatoio, in modo che sia fisso in posizione (F5).

- (1) Oltre 5 mm di spazio in altezza
- (2) Serbatoio del carburante

## ❗ IMPORTANTE

Quando si rifornisce il serbatoio, al suo interno rimangono 5 mm di spazio in altezza.

2. Premere più volte la pompa di adescamento finché il carburante fuoriuscito entra nel tubo pulito (F6).
3. Spostare la leva della valvola dell'aria nella posizione di chiusura (F6).

- (1) Leva della valvola dell'aria
- (2) Pompa di adescamento
- (3) Chiuso
- (4) Aperto

## 📖 NOTA

Quando si accende il motore subito dopo averlo spento, spostare la leva della valvola dell'aria nella posizione di apertura.

4. Portare la leva del gas nella posizione "START" (F7).

- (1) Velocità massima
- (2) Avviamento
- (3) Minimo
- (4) Leva del gas

5. Per avviare, tenere fermamente la parte superiore del polverizzatore con la mano sinistra. Tirare lentamente la manopola del motorino di avviamento finché non è innestata, quindi dare un colpo con forza.

- **Evitare di tirare la corda del motorino di avviamento fino a raggiungere la massima estensione. Non consentire alla corda del motorino di avviamento di scattare all'indietro, in modo da evitare danni prematuri al motorino d'avviamento.**

6. Quando il motore è acceso, aprire gradualmente la valvola dell'aria, se era chiusa, e far riscaldare il motore, lasciandolo al minimo per un minuto.

## 📖 NOTA

Se il motore non si accende dopo vari tentativi perché la valvola dell'aria è stata tenuta aperta troppo a lungo, aprire la valvola dell'aria e tirare nuovamente la

## ■ ARRANQUE DEL MOTOR

1. Cargue el tanque con combustible y gire el tapón hasta asegurarse de que esté bien apretado. (F5)

- (1) Más de 5 mm de espacio de altura
- (2) Tanque de combustible

## ❗ IMPORTANTE

Quando cargue el tanque de combustible, deje más de 5 mm de espacio de altura dentro del tanque.

2. Pulse el cebador varias veces hasta que el combustible fluya por el tubo transparente. (F6)
3. Mueva la palanca del estrangulador a la posición de cerrado. (F6)

- (1) Palanca del estrangulador
- (2) Cebador
- (3) Cerrar
- (4) Abrir

## 📖 NOTA

Al volver a arrancar el motor inmediatamente después de detenerlo, mueva la palanca del estrangulador a la posición de apertura.

4. Ajuste la palanca del estrangulador a la posición de "START". (F7)

- (1) Completo
- (2) Inicio
- (3) Marcha mínima
- (4) Palanca del acelerador

5. Para arrancar el motor, sostenga firmemente la parte superior del soplador con su mano izquierda. Tire lentamente del botón del arrancador hasta que vea que se enganche y luego dele un tirón fuerte.

- **Evite tirar de la cuerda del arrancador de modo que se salga del todo. Procure que no se rompa. Rebobine la cuerda lentamente. Esto evitará daños prematuros en el arrancador.**

6. Una vez que el motor esté en funcionamiento, abra gradualmente el estrangulador si estuviera cerrado y deje que el motor funcione en marcha mínima durante un minuto para que se caliente.

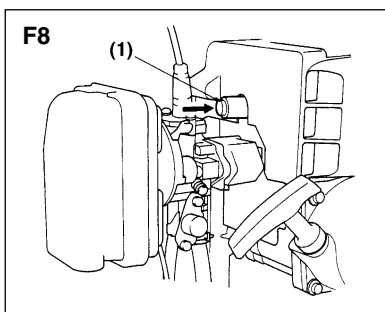
## 📖 NOTA

Si el motor no arrancase después de varios intentos debido a una

le starter et tirer plusieurs fois sur la corde de démarrage.

#### ■ "DECOMP" VALVE

An engine on MD6210 is equipped with a "Decomp" valve (decompression valve) to lighten rope tension for starting the engine. Air leakage noise can be heard by pulling the rope for starting the engine. This is not an irregular status; as the engine starts, the valve is automatically closed and the engine works same as other engines.

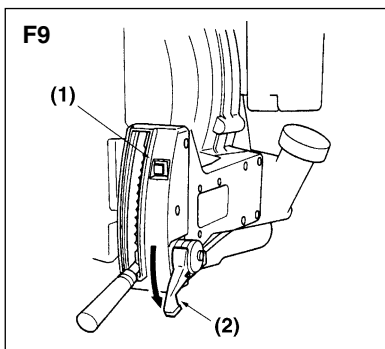


#### [Clear button] (F8)

After usages, the valve may be locked with contamination in the engine that makes the rope heavy.

In such a case, push the Clear button 1 or 2 times with your finger before starting the engine. The valve will return to a normal position and the function is recovered.

#### (1) Clear button



#### ■ STOPPING ENGINE (F9)

1. Move the regulator lever to the bottom position.
2. After checking that the powder/granule stops, move the throttle lever to the idle position.
3. Press the stop switch until the engine stops completely.

#### (1) Stop switch

#### (2) Throttle lever

#### ■ CHARGING CHEMICALS (FERTILIZERS/AGRICHEMICALS)

#### ⚠ WARNING

- To charge chemicals into the sprayer tank, stop the engine and fully down the adjust lever. In case the adjust lever is in upper position (the shutter is opened), it is dangerous as chemicals will be sprayed simultaneously with the engine start.
- Tighten the tank cap securely after filling chemicals. Loose cap may cause danger of chemicals spout of the tank during use.

#### ⚠ IMPORTANT

- Leaving chemicals in the tank for long time may cause insufficient output volume or incorrect shutter action due to moisture. Remaining chemicals shall

#### ■ VANNE DE DECOMPRESSION

Le moteur monté sur le MD6210 est équipé d'une vanne de décompression pour faciliter le démarrage. Un bruit de fuite d'air se fait d'ailleurs entendre lorsque l'on tire sur la corde de démarrage. Ce bruit est normal, dès que le moteur se met en marche, la vanne de décompression se ferme automatiquement et le moteur fonctionne alors comme les autres moteurs.

#### [Bouton de nettoyage] (F8)

Après une certaine période d'utilisation, la vanne peut se gripper par contamination et de ce fait rendre la corde de démarrage plus difficile à tirer. Dans ce cas, appuyer une ou deux fois sur le bouton de nettoyage avec le doigt avant de démarrer le moteur. La vanne reprend sa position normale et le démarrage redevient normal.

#### (1) Bouton de nettoyage

#### ■ ARRET DU MOTEUR (F9)

1. Abaisser complètement le levier du régulateur.
2. Après avoir vérifié que la poudre ou les granulés se sont arrêtés, déplacer le levier d'accélérateur en position de ralenti.
3. Appuyer sur le bouton d'arrêt du moteur jusqu'à ce que celui-ci s'arrête.

#### (1) Bouton d'arrêt du moteur

#### (2) Levier d'accélérateur

#### ■ CHARGEMENT DES PRODUITS CHIMIQUES (ENGRAIS ET PRODUITS AGRICOLES)

#### ⚠ AVERTISSEMENT

- Pour remplir le réservoir de produits du pulvérisateur, arrêter le moteur et abaisser complètement le levier de réglage. Il est dangereux de charger la machine avec ce levier en position ouverte car des produits chimiques seront pulvérisés lors de sa mise en marche.
- Bien serrer le bouchon du réservoir après le remplissage du réservoir de produits. Un bouchon desserré risque de laisser échapper le produit chimique.

#### ⚠ IMPORTANT

- Ne pas laisser longtemps des produits



**■ DRUCKMINDERUNGSVENTIL**

Der Motor des Sprühgeräts MD6210 ist mit einem Druckminderungsventil ("Decomp") ausgestattet, mit dessen Hilfe die Seilspannung beim Anlassen des Motors verringert werden kann. Beim Ziehen des Anlasserseils kann hörbar Luft austreten. Dabei handelt es sich nicht um einen Fehler. Beim Starten des Motors schließt das Ventil automatisch, und der Motor läuft wie andere Motoren.

**[Reinigungsknopf] (F8)**

Nach der Arbeit mit dem Gerät ist das Ventil u.U. verstopft, so dass das Seil schwergängig wird. In diesem Fall den Reinigungsknopf vor dem Anlassen des Motors ein- bis zweimal drücken. Das Ventil kehrt in seine Ausgangsposition zurück und arbeitet wieder normal.

**(1) Reinigungsknopf****■ AUSSCHALTEN DES MOTORS (F9)**

1. Regler ganz nach unten bringen.
2. Nachdem kein Pulver/Granulat mehr versprüht wird, den Drosselventilhebel in Leerlaufstellung bringen.
3. Stopptaste drücken, bis der Motor stillsteht.

**(1) Stopptaste****(2) Drosselventilhebel****■ CHEMIKALIEN EINFÜLLEN (DÜNGEMITTEL/AGROCHEMIKALIEN)****⚠ WARNUNG**

- Vor dem Befüllen des Chemikaliertanks Motor ausschalten und Einstellhebel ganz nach unten bringen. Wenn der Einstellhebel in der oberen Position ist (Verschluss geöffnet) können Chemikalien beim Anlassen des Motors unbeabsichtigt versprüht werden.
- Tankdeckel nach dem Einfüllen der Chemikalien gut verschließen, da ansonsten während des Betriebs Chemikalien herausspritzen könnten.

**❗ WICHTIG**

- Wenn Chemikalien über einen längeren Zeitraum im Tank belassen werden, kann dies zu Leistungsminderungen

corda.

**■ VALVOLA DI DECOMPRESSIONE**

Il motore installato nell'unità MD6210 è dotato di una valvola di decompressione, che consente di alleggerire la tensione della corda per l'avviamento del motore. Quando si tira la corda per l'avviamento del motore, è possibile udire rumore causato dalla perdita di aria. Non si tratta di un guasto: quando il motore si accende, la valvola si chiude automaticamente e il motore funziona come qualsiasi altro motore.

**[Pulsante Pulito] (F8)**

Dopo l'uso, la valvola potrebbe essere ostruita da detriti nel motore che rendono la corda pesante. In tal caso, premere una o due volte il pulsante Pulito con le dita prima di avviare il motore. La valvola tornerà nella posizione normale e la funzione verrà ripristinata.

**(1) Pulsante Pulito****■ ARRESTO DEL MOTORE (F9)**

1. Portare la leva del regolatore nella posizione inferiore.
2. Dopo avere controllato che l'emissione di polvere/granula sia interrotta, portare la leva del gas al minimo.
3. Premere il tasto di arresto finché il motore non è completamente fermo.

**(1) Interruttore di arresto****(2) Leva del gas****■ SOSTITUZIONE DELLE SOSTANZE CHIMICHE (FERTILIZZANTI/SOSTANZE AGROCHIMICHE)****⚠ AVVERTIMENTO**

- Per sostituire le sostanze chimiche nel serbatoio dello spruzzatore, spegnere il motore e abbassare completamente la leva di regolazione. Nel caso in cui la leva sia sollevata (il dispositivo di chiusura è aperto), si crea una situazione di pericolo poiché le sostanze chimiche verranno spruzzate quando il motore viene avviato.
- Fissare saldamente in posizione il tappo del serbatoio dopo avere inserito le sostanze chimiche. Se il tappo è lento, può crearsi una situazione di pericolo, poiché le sostanze chimiche possono

estrangulación excesiva, abra el estrangulador y vuelva a tirar de la cuerda.

**■ VÁLVULA "DECOMP"**

Un motor MD6210 está equipado con una válvula "Descomp" (o válvula de descompresión) para reducir la tensión de la cuerda a la hora de arrancar el motor. Podrá escucharse el ruido del escape de aire tirando de la cuerda para arrancar el motor. No se trata de algo extraño ya que cuando se arranca el motor la válvula se cierra automáticamente y el motor funciona de la misma manera que otros motores.

**[Botón de limpieza] (F8)**

Después de su uso, la válvula podría estar bloqueada a causa de cualquier contaminación producida en el motor que haga que la cuerda pese.

En tal caso, pulse el botón de limpieza 1 o 2 veces con su dedo antes de arrancar el motor. La válvula volverá a la posición normal y funcionará de nuevo.

**(1) Botón de limpieza****■ COMO PARAR EL MOTOR (F9)**

1. Mueva la palanca del regulador a la posición de abajo.
2. Después de comprobar que el polvo/gránulo se para, mueva la palanca del acelerador hacia la posición mínima.
3. Pulse el interruptor de parada hasta que el motor se detenga del todo.

**(1) Interruptor de parada****(2) Palanca del acelerador****■ CARGAR SUSTANCIAS QUÍMICAS (FERTILIZANTES/AGROQUÍMICOS)****⚠ ADVERTENCIA**

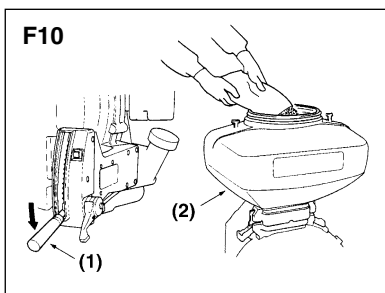
- Para cargar sustancias químicas en el tanque pulverizador deberá detener el motor y bajar completamente la palanca de ajuste. La palanca de ajuste en posición superior (obturador abierto) podría dar lugar a una situación peligrosa porque las sustancias químicas saldrán pulverizadas simultáneamente con el arranque del motor.
- Apriete el tapón del tanque de manera segura después de cargar las sustancias químicas. Un tapón que estuviese suelto podría provocar que las sustancias químicas se salieran del tanque durante su uso.

be separately put into a storage container within the same day.

- To carry the sprayer by vehicles, empty the chemical tank. Otherwise, chemicals may be tamped down by vibration and cause insufficient output failure.

**⚠ WARNING**

1. Always work from the windward side.
2. Be alert to bystanders or fragile things in the blowing direction.



1. Put material into the tank with the regulator lever kept at the bottom position. If the regulator is opened, the material will blow out concurrently with the start of the engine. (F10)
2. Tighten the tank cap securely.
3. Start the engine and carry the unit on your back.

- (1) Regulator lever  
(2) Tank

chimiques dans le réservoir car cela risque de provoquer une baisse du débit de pulvérisation ou un dysfonctionnement de l'obturateur à cause de l'humidité. Le reste de produit chimique doit être mis dans un conteneur de stockage le même jour.

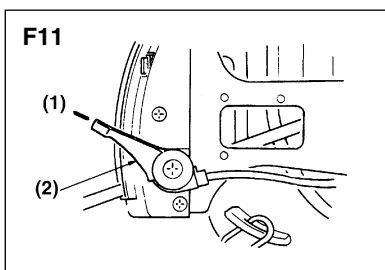
- Vider le réservoir de tout produit avant de le transporter dans un véhicule. Sinon, le produit risque de se tasser par les vibrations et entraîner un baisse du débit de pulvérisation.

**⚠ AVERTISSEMENT**

1. Toujours travailler dans le sens du vent.
2. Prendre garde aux personnes à proximité ou aux choses fragiles pouvant se trouver dans la zone de pulvérisation.

1. Remplir le réservoir de produit avec le levier du régulateur complètement abaissé. Si le régulateur est ouvert, le produit sera pulvérisé au démarrage du moteur (F10).
2. Bien serrer le bouchon du réservoir de produits chimiques.
3. Démarrer le moteur et porter la machine sur le dos.

- (1) Levier du régulateur  
(2) Réservoir de produits chimiques



■ SETTING THROTTLE LEVER

Set the throttle lever to the full throttle position at the time of spraying work. (F11)

- (1) Full throttle  
(2) Throttle lever

■ REGLAGE DU LEVIER D'ACCELERATION

Placer le levier d'accélération en position maximum pendant la pulvérisation (F11).

- (1) Accélérateur à fond  
(2) Levier d'accélération

oder zu Verschlussfehlern aufgrund von Feuchtigkeit führen. Im Tank verbliebene Chemikalien sind am Ende des Arbeitstags separat in eine Lagerbehälter zu geben.

- Beim Transportieren des Sprühgeräts ist der Chemikaliertank vollständig zu entleeren, da sich anderenfalls durch Vibrationen Chemikalien unten festsetzen und Leistungsminderungen verursachen können.

### **⚠️ WARNUNG**

- 1. Immer in Windrichtung arbeiten.**
- 2. Auf Personen oder zerbrechliche Gegenstände in der Sprührichtung achten.**

1. Tank befüllen und dabei der Regler ganz unten halten. Wenn der Regler geöffnet ist, werden die Chemikalien beim Anlassen des Motors versprüht. (F10)
2. Tankdeckel gut verschließen.
3. Motor anlassen und Sprühgerät auf dem Rücken tragen.

- (1) Regler
- (2) Chemikaliertank

### **■ EINSTELLEN DES DROSSELVENTILHEBELS**

Beim Arbeiten mit dem Sprühgerät den Drosselventilhebel ganz öffnen. (F11)

- (1) Drosselventil voll geöffnet
- (2) Drosselventilhebel

**fuoriuscire dal serbatoio durante l'uso.**

### **ⓘ IMPORTANTE**

- Se le sostanze chimiche vengono lasciate all'interno del serbatoio per un lungo periodo di tempo, il volume di sostanze spruzzate può essere errato o il funzionamento del dispositivo di chiusura può essere errato a causa dell'umidità. Le sostanze chimiche rimanenti devono essere inserite in un contenitore separato per la conservazione il giorno stesso.
- Per trasportare lo spruzzatore in un veicolo, svuotare il serbatoio di sostanze chimiche. In caso contrario, le sostanze chimiche possono fuoriuscire a causa delle vibrazioni e comportare un'emissione errata.

### **⚠️ AVVERTIMENTO**

- 1. Lavorare sempre sopravento.**
- 2. Prestare attenzione a persone nelle vicinanze e agli oggetti fragili in direzione del vento.**

1. Riempire il serbatoio con il materiale con la leva del regolatore abbassata. Se il regolatore è aperto, il materiale fuoriuscirà non appena il motore viene acceso (F10).
2. Fissare saldamente in posizione il tappo del serbatoio.
3. Avviare il motore e trasportare l'unità sulle spalle.

- (1) Leva del regolatore
- (2) Serbatoio

### **■ IMPOSTAZIONE DELLA LEVA DEL GAS**

Impostare la leva del gas sulla posizione di massima velocità durante il lavoro di spruzzo (F11).

- (1) Massima velocità
- (2) Leva del gas

### **ⓘ IMPORTANTE**

- Dejar sustancias químicas en el tanque durante largos espacios de tiempo podría dar lugar a una potencia de salida insuficiente o a un funcionamiento incorrecto del obturador debido a la humedad. Las sustancias químicas que queden deberán introducirse por separado en un recipiente de almacenamiento en el mismo día.
- Para transportar el pulverizador en algún vehículo, deberá vaciar el tanque químico. Si no es así, las sustancias químicas podrían taponar la salida y hacer que ésta fuese insuficiente.

### **⚠️ ADVERTENCIA**

- 1. Trabaje siempre de cara al viento.**
- 2. Cuidado con las personas o con las cosas frágiles situadas en la dirección de soplado.**

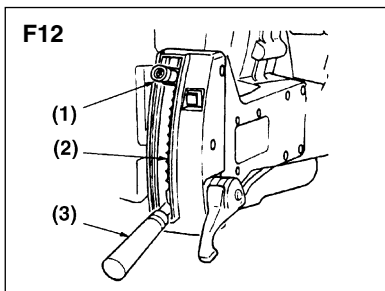
1. Cargue el material en el tanque con la palanca del regulador fijada en la posición inferior. Si el regulador estuviese abierto, el material se saldrá al arrancar el motor. (F10)
2. Apriete el tapón del tanque de manera segura.
3. Arranque el motor y lleve la unidad sobre su espalda.

- (1) Palanca del regulador
- (2) Tanque

### **■ AJUSTE DE LA PALANCA DEL ACELERADOR**

Ajuste la palanca del acelerador a la posición de aceleración completa cuando realice el trabajo de pulverización. (F11)

- (1) Aceleración completa
- (2) Palanca del acelerador



### ■ SETTING ADJUST LEVER STOPPER (F12)

To maintain shutter opening at a same level for a spray operation, set an adjust lever stopper on a required position.

1. Slide the stopper while pulling the knob.
2. Release the knob when the stopper is on one notch above the required opening.

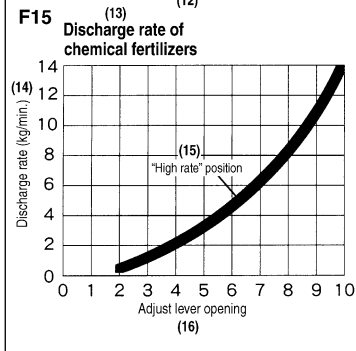
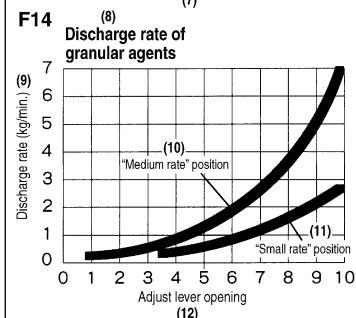
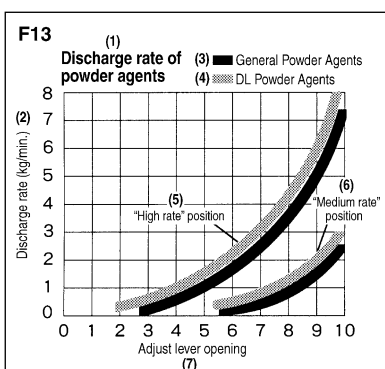
- (1) Stopper  
(2) Notch  
(3) Adjust Lever

### ■ REGLAGE DE LA DE BUTEE DU LEVIER DE REGLAGE

Pour conserver la même ouverture d'obturateur pendant la pulvérisation, régler la butée du levier de réglage sur la position souhaitée.

1. Faire glisser la butée tout en tirant sur le bouton.
2. Relâcher le bouton lorsque la butée est à un cran au-dessus de l'ouverture souhaitée.

- (1) Butée  
(2) Encoche  
(3) Levier de réglage



### ■ ADJUSTMENT OF DISCHARGE RATE

#### ⚠ IMPORTANT

- Discharge rate can be varied according to grade and dryness of chemicals
- As granular agents are uneasy to distinguish, care should be taken not to spray excess volumes.
- To avoid uneven sprays, try to keep constant walking speed during the operation.

Fig.13 – 15 show relation between the adjust lever opening and the Discharge rate for each type of chemicals.

By referring those Figures based on your applied chemicals and operation conditions (i.e. spray area, spray equipment, walking speed, etc.), set the adjust lever at an adequate position.

### ■ REGLAGE DU DEBIT DE PULVERISATION

#### ⚠ IMPORTANT

- Le débit de pulvérisation peut être réglé en fonction du grade ou de la sécheresse du produit chimique.
- Les produits chimiques en granulés étant difficiles à voir, prendre garde de ne pas pulvériser des volumes excessifs.
- Pour éviter les pulvérisations irrégulières, marcher à vitesse constante pendant l'opération.

Fig. 13 à 15 indiquent la relation entre la position du levier de réglage de l'obturateur et le débit de la pulvérisation pour chaque type de produits chimiques.

En se référant à ces illustrations basé sur le produit chimique utilisé et les conditions de pulvérisation (c'est à dire la zone de travail, le matériel de pulvérisation, la vitesse de déplacement, etc.), régler le levier de réglage sur la position adéquate.

- (1) Débit de pulvérisation de produits en poudre  
(2) Débit de pulvérisation (kg/mn)  
(3) Produits en poudre ordinaires  
(4) Produits en poudre DL  
(5) Position débit élevé  
(6) Position débit moyen  
(7) Ouverture du levier de réglage  
(8) Débit de pulvérisation de produits en granulés  
(9) Débit de pulvérisation (kg/mn)  
(10) Position débit moyen  
(11) Position débit faible  
(12) Ouverture du levier de réglage  
(13) Débit de pulvérisation d'engrais chimiques  
(14) Débit de pulvérisation (kg/mn)  
(15) Position débit élevé  
(16) Ouverture du levier de réglage

**■ EINSTELLEN DES STOPPERS FÜR DEN EINSTELLHEBEL (F12)**

Um die Verschlussöffnung beim Sprühen konstant zu halten, kann beim Einstellhebel ein Stopper an der gewünschten Position gesetzt werden.

1. Knopf ziehen und Stopper in die gewünschte Position bringen.
2. Knopf loslassen, wenn der Stopper sich einen Zahn über der gewünschten Öffnungsgröße befindet.

- (1) Stopper  
(2) Zahn  
(3) Einstellhebel

**■ EINSTELLEN DER AUSSTOSSMENGE****❗ WICHTIG**

- Die Ausstoßmenge kann je nach Körnung und Feuchtigkeitsgehalt der Chemikalien geändert werden.
- Da Granulate nur schwer zu unterscheiden sind, ist darauf zu achten, dass nicht zu viel versprüht wird.
- Zur möglichst gleichmäßigen Verteilung der Mittel ist bei der Arbeit die Schrittgeschwindigkeit konstant zu halten.

In Abbildung 13 - 15 wird das Verhältnis zwischen der Öffnung des Einstellhebels und der Ausstoßmenge für die verschiedenen Chemikalien angezeigt.

Stellen Sie den Einstellhebel anhand dieser Abbildungen, sowie entsprechend den verwendeten Chemikalien und den Arbeitsbedingungen (d.h. Sprühbereich, Ausrüstung, Schrittgeschwindigkeit usw.) ein.

- (1) Ausstoßmenge pulverförmige Mittel  
(2) Ausstoßmenge (kg/Min.)  
(3) Allgemeine pulverförmige Mittel  
(4) DL pulverförmige Mittel  
(5) Hohe Ausstoßmenge  
(6) Mittlere Ausstoßmenge  
(7) Einstellhebelöffnung  
(8) Ausstoßmenge Granulat  
(9) Ausstoßmenge (kg/Min.)  
(10) Mittlere Ausstoßmenge  
(11) Geringe Ausstoßmenge  
(12) Einstellhebelöffnung  
(13) Ausstoßmenge Chemiedünger  
(14) Ausstoßmenge (kg/Min.)  
(15) Hohe Ausstoßmenge  
(16) Einstellhebelöffnung

**■ IMPOSTAZIONE DEL TAMPONE DELLA LEVA DI REGOLAZIONE (F12)**

Per mantenere l'apertura del dispositivo di chiusura allo stesso livello per l'operazione di spruzzo, impostare un tampone della leva di regolazione sulla posizione desiderata.

1. Far scorrere il tampone tirando contemporaneamente la manopola.
2. Rilasciare la manopola quando il tampone si trova su una tacca sopra l'apertura richiesta.

- (1) Tampone  
(2) Tacca  
(3) Leva di regolazione

**■ REGOLAZIONE DELLA VELOCITÀ DI USCITA****❗ IMPORTANTE**

- La velocità di uscita varia in base al grado e alla secchezza delle sostanze chimiche.
- Poiché non è facile distinguere gli agenti granulari, è necessario prestare attenzione a non spruzzare quantità eccessive.
- Per evitare che le sostanze vengano spruzzate in modo non uniforme, tentare di mantenere una velocità di movimento costante durante l'operazione.

Nelle fig. 13 – 15 viene indicato il rapporto tra l'apertura della leva di regolazione e la velocità di uscita di tutti i tipi di sostanze chimiche.

Facendo riferimento a tali immagini in base alle sostanze chimiche applicate alle condizioni di funzionamento (ad esempio, area di spruzzo, apparecchiature per lo spruzzo, velocità di movimento, ecc.), impostare la leva di regolazione su una posizione adeguata.

- (1) Velocità di uscita degli agenti polverizzati  
(2) Velocità di uscita (Kg/min.)  
(3) Agenti polverizzati generali  
(4) Agenti polverizzati DL  
(5) Posizione "Velocità alta"  
(6) Posizione "Velocità media"  
(7) Apertura leva di regolazione  
(8) Velocità di uscita degli agenti granulari  
(9) Velocità di uscita (Kg/min.)  
(10) Posizione "Velocità media"  
(11) Posizione "Velocità bassa"  
(12) Apertura della leva di regolazione  
(13) Velocità di uscita dei fertilizzanti chimici  
(14) Velocità di uscita (Kg/min.)  
(15) Posizione "Velocità alta"  
(16) Apertura della leva di regolazione

**■ AJUSTE DEL TAPÓN DE LA PALANCA (F12)**

Para mantener el obturador abierto al mismo nivel que para el uso del pulverizador, fije el tapón de la palanca de ajuste en la posición adecuada.

1. Deslice el tapón mientras pulsa el botón.
2. Libere el botón cuando el tapón esté en una cuña por encima de la apertura requerida.

- (1) Tapón  
(2) Cuña  
(3) Palanca de ajuste

**■ AJUSTE DEL GRADO DE DESCARGA****❗ IMPORTANTE**

- El grado de descarga puede variar según la clase y la sequedad de las sustancias químicas.
- Dado que los agentes granulares son difíciles de distinguir, deber tenerse cuidado para no pulverizar cantidades excesivas.
- Para evitar pulverizaciones desiguales, trate de mantener una velocidad constante al andar durante el funcionamiento.

Las figuras 13-15 muestran la relación existente entre la abertura de la palanca de ajuste y el grado de descarga para cada tipo de sustancia química.

De acuerdo con esas figuras en las sustancias químicas aplicadas y en las condiciones de funcionamiento (por ejemplo, el área de pulverización, el equipo de pulverización, la velocidad al andar, etc.), sitúe la palanca de ajuste en una posición adecuada.

- (1) Grado de descarga de los agentes en polvo  
(2) Grado de descarga (kg/min.)  
(3) Agentes generales en polvo  
(4) Agentes DL en polvo  
(5) Posición "Alta"  
(6) Posición "Media"  
(7) Apertura de la palanca de ajuste  
(8) Grado de descarga de los agentes granulares  
(9) Grado de descarga (kg/min.)  
(10) Posición "Media"  
(11) Posición "Baja"  
(12) Apertura de la palanca de ajuste  
(13) Grado de descarga de fertilizantes químicos  
(14) Grado de descarga (kg/min.)  
(15) Posición "Alta"  
(16) Apertura de la palanca de ajuste

**⚠ WARNING**

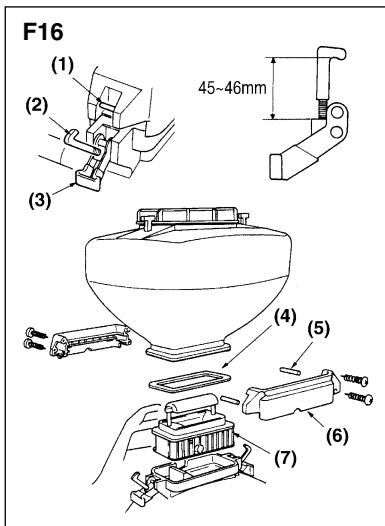
Before maintenance make sure to stop the engine and cool done it.

**⚠ AVERTISSEMENT**

Avant d'effectuer l'entretien de la machine, arrêter le moteur et le laisser refroidir.

**■ SPRAY DEVICE (F16)****❗ IMPORTANT**

- As fertilizers are easy to absorb moisture, left behind fertilizers will cause error for the shutter operation. After spraying fertilizers, clean the spray device carefully.
- Correct length of the chemical tank locking hooks is 45-46mm. Shorter hooks than this cause excess fixing forces and may end up with deformation or breakage of related components. Longer hooks cause insufficient contact of the tank and chemicals may leak. (F16)
- For long time storage of the sprayer, leave the chemical tank cap loose. Otherwise, a cap gasket may be deformed.



- When the tank becomes empty, increase the engine speed, and up and down the adjust lever several times to blow away adhered chemicals from the shutter, inside of the blower, spray head, etc.
- Periodically detach the chemical tank and remove chemicals adhered to the shutter case. (F16)

**How to Detach the Chemical Tank**

1. Disengage the adjust rod from the change arm. (Refer Page 14 )
2. Push up tank fixing levers on both sides of the blower top, and remove hooks. (F16)

- |                  |            |
|------------------|------------|
| (1) Pin          | (2) Hook   |
| (3) Lever        | (4) Gasket |
| (5) Pin          | (6) Clamp  |
| (7) Shutter case |            |

**■ DISPOSITIF DE PULVERISATION (F16)****❗ IMPORTANT**

- Les engrais ont tendance à absorber l'humidité et toute quantité restante dans le réservoir risque de causer des dysfonctionnements de l'obturateur. Après toute pulvérisation, nettoyer la machine avec soin.
- La longueur correcte des crochets de fixation du réservoir est de 45/46 mm. Des crochets de longueur inférieure risquent de nécessiter une force de verrouillage excessive et de causer des déformations ou cassures des composants associés. Des crochets plus long ne peuvent maintenir correctement le réservoir en place et provoquer des fuites de produits chimiques (F16).
- Pour le stockage de longue durée du pulvérisateur, laisser le bouchon du réservoir de produit desserré. Sinon, son joint risque de déformer.

- Quand le réservoir est presque vide, augmenter la vitesse du moteur, abaisser et relever plusieurs fois le levier de réglage pour souffler le produit chimique qui pourrait adhérer sur l'obturateur, à l'intérieur de la soufflante, dans la tête de pulvérisation, etc.
- Périodiquement, détacher le réservoir de produits chimiques et éliminer tout dépôt éventuel dans le boîtier de l'obturateur (F16).

**Retrait du réservoir de produits chimiques**

1. Retirer la tige du levier de réglage (voir page 14).
2. Relever les deux leviers de verrouillage des deux côtés de la soufflante et enlever les crochets (F16).

- |                             |             |
|-----------------------------|-------------|
| (1) Axe                     | (2) Crochet |
| (3) Levier                  | (4) Joint   |
| (5) Axe                     | (6) Collier |
| (7) Boîtier de l'obturateur |             |

**⚠️ WARNUNG**

Vor jeder Wartung Motor ausschalten und abkühlen lassen.

■ **SPRÜHVORRICHTUNG (F16)****❗ WICHTIG**

- Da Düngemittel leicht Feuchtigkeit aufnehmen, kann im Tank verbliebenes Düngemittel zu Störungen am Verschluss führen. Nach dem Versprühen von Düngemitteln ist daher die Sprühvorrichtung sorgfältig zu reinigen.
- Die korrekte Länge der Verschlussbügel des Chemikaliertanks beträgt 45-46 mm. Kürzere Verschlussbügel führen zu überhöhter Verschlusskraft, was Deformationen oder Bruch der anliegenden Komponenten verursachen kann. Längere Verschlussbügel können mangelnden Kontakt und damit Leckagen verursachen. (F16)
- Wird das Sprühgerät über einen längeren Zeitraum gelagert, ist der Tankdeckel nur locker aufzusetzen, da sonst die Tankdeckeldichtung deformiert werden könnte.
- Wenn der Tank leer ist, die Motorgeschwindigkeit erhöhen und Einstellhebel mehrmals nach oben und unten bewegen, um Chemikalienreste vom Verschluss, von der Innenseite des Gebläses, vom Sprühkopf usw. zu entfernen.
- Chemikaliertank regelmäßig abnehmen und Verschlussgehäuse von Chemikalien befreien. (F16)

**Abnehmen des Chemikaliertanks**

1. Einstellstange von der Einstellvorrichtung abnehmen (Siehe S. 15).
2. Arretierhebel an beiden Seiten des Gebläses nach oben schieben und Verschlussbügel entfernen. (F16)

- |                       |              |
|-----------------------|--------------|
| (1) Stift             | (2) Bügel    |
| (3) Hebel             | (4) Dichtung |
| (5) Stift             | (6) Klammer  |
| (7) Verschlussgehäuse |              |

**⚠️ AVVERTIMENTO**

Prima di eseguire operazioni di manutenzione, assicurarsi di spegnere il motore e di lasciarlo raffreddare.

■ **SPRUZZATORE (F16)****❗ IMPORTANTE**

- Poiché i fertilizzanti assorbono facilmente umidità, se lasciati nel serbatoio per un lungo periodo di tempo, possono causare errori di funzionamento del dispositivo di chiusura. Dopo avere spruzzato i fertilizzanti, pulire attentamente lo spruzzatore.
- La lunghezza corretta dei ganci di blocco del serbatoio per le sostanze chimiche è 45-46 mm. Se si utilizzano ganci più corti, le forze di blocco possono diventare eccessive e i componenti correlati possono deformarsi o rompersi (F16).
- Se lo spruzzatore deve essere immagazzinato per lunghi periodi di tempo, allentare il tappo del serbatoio delle sostanze chimiche. In caso contrario, la guarnizione del tappo potrebbe deformarsi.
- Quando il serbatoio è vuoto, aumentare la velocità del motore, spostare più volte la leva di regolazione verso l'alto e verso il basso per eliminare dal dispositivo di chiusura sostanze chimiche residue, all'interno del compressore, dello spruzzatore, ecc.
- Rimuovere periodicamente il serbatoio delle sostanze chimiche e rimuovere le sostanze chimiche residue dal dispositivo di chiusura (F16).

**Modalità di rimozione del serbatoio delle sostanze chimiche**

1. Scollegare l'asta di regolazione dal braccio di cambio (vedere pagina 15).
2. Sollevare le leve di blocco del serbatoio su entrambi i lati nella parte superiore del compressore e rimuovere i ganci (F16).

- |                             |                 |
|-----------------------------|-----------------|
| (1) Pin                     | (2) Gancio      |
| (3) Leva                    | (4) Guarnizione |
| (5) Pin                     | (6) Morsetto    |
| (7) Dispositivo di chiusura |                 |

**⚠️ ADVERTENCIA**

Antes proceder con el mantenimiento, asegúrese de detener el motor y dejar que se enfríe.

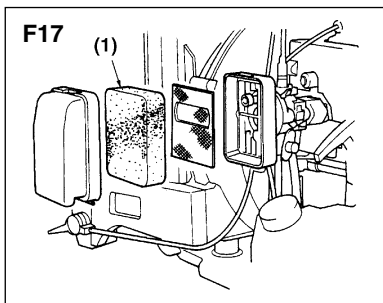
■ **APARATO PULVERIZADOR (F16)****❗ IMPORTANTE**

- Dado que los fertilizantes absorben fácilmente la humedad, el hecho de no retirar los podría dar lugar a un error en el funcionamiento del obturador. Después de pulverizar los fertilizantes, limpie el aparato pulverizador con cuidado.
- La longitud correcta de los ganchos de bloqueo del tanque químico es de 45-46 mm. Ganchos más cortos provocan fuerzas de fijación excesiva y podrían acabar deformando o rompiendo determinados componentes relacionados. Los ganchos más largos dan lugar a un contacto insuficiente del tanque y además las sustancias químicas podrían salirse. (F16)
- Para el almacenamiento del pulverizador durante un largo espacio de tiempo, deje el tapón del tanque químico abierto. En caso contrario, la junta de culata del tapón podría deformarse.
- Cuando el tanque esté completamente vacío, aumente la velocidad del motor y suba y baje la palanca de ajuste varias veces para expulsar del obturador, del interior del soplador, del cabezal del pulverizador, etc., sustancias químicas adheridas.
- Separe regularmente el tanque químico y retire las sustancias químicas adheridas a la caja del obturador. (F16)

**Cómo separar el tanque químico**

1. Desenganche la barra de ajuste del brazo del cambio. (Remítase a la página 15)
2. Suba las palancas de fijación del tanque de ambos lados del soplador y retire los ganchos. (F16)

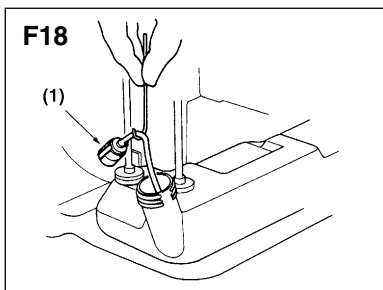
- |                        |                     |
|------------------------|---------------------|
| (1) Pasador            | (2) Gancho          |
| (3) Palanca            | (4) Junta de culata |
| (5) Pasador            | (6) Abrazadera      |
| (7) Caja del obturador |                     |



#### ■ AIR FILTER

A clogged air filter will reduce the engine performance. Check periodically and clean the filter element in warm, soapy water as required. Dry completely before installing. If the element is broken or shrunk, replace with a new one.

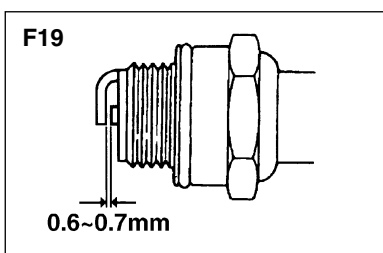
##### (1) Element



#### ■ FUEL FILTER

When the engine runs short of fuel supply, check the fuel filter for blockage.

##### (1) Fuel filter



#### ■ SPARK PLUG

Starting failure and mis-firing are often caused by a fouled spark plug. Periodically clean the spark plug, and replace with a new one as required.

##### Type of plug:

Champion RCJ6Y  
NGK BPMR7A

Spark gap: 0.6~0.7mm

#### ■ FILTRE À AIR

Un filtre à air bouché réduit les performances du moteur. Vérifier et nettoyer périodiquement l'élément du filtre dans de l'eau savonneuse tiède. L'essuyer complètement avant de l'installer. Si l'élément est cassé ou a rétréci, le remplacer par un nouveau.

##### (1) Élément

#### ■ FILTRE À ESSENCE

Lorsque le moteur manque de carburant, vérifier si le filtre à essence sont bien bloqués.

##### (1) Filtre à essence

#### ■ BOUGIE

Des difficultés de démarrage et des calages peuvent se produire lorsque est sale. Nettoyer périodiquement la bougie et la remplacer par une neuve, si nécessaire.

##### Type du bougie:

Champion RCJ6Y  
NGK BPMR7A

Ecartement: 0.6~0.7mm

#### ■ ADJUSTING ENGINE

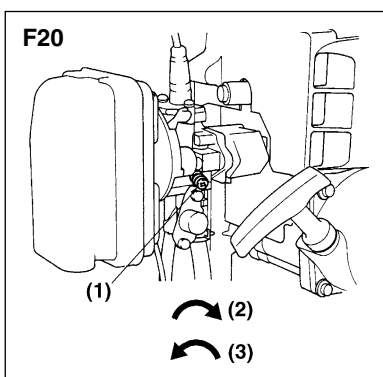
Although the engine is initially tuned in our factory, readjustments may become necessary depend on operating conditions (running-in of the engine, change of air density, etc.).

##### Idle speed adjustment

In case the engine stalls or runs at too high speed when the throttle lever is fully down, use the idle speed adjust screw for readjustment of the idle speed.

1. Start the engine and set the engine run at middle speed for a few minute to worm up.
2. Return the throttle to the idle position and adjust the idle screw.

- (1) Idle adjust screw  
(2) Rotation increase  
(3) Rotation decrease



#### ■ REGLAGE DU MOTEUR

Bien que le moteur ait été réglé en usine, de nouveaux réglages peuvent être nécessaires en fonctions des conditions d'utilisation (rodage du moteur, changement de densité d'air, etc).

##### REGLAGE DE LA VITESSE DU RALENTI

Si le moteur cale ou tourne trop vite lorsque le levier d'accélération est complètement abaissé, utiliser la vis de réglage du ralenti pour régler à nouveau la vitesse au ralenti.

1. Démarrer le moteur et le faire tourner quelques minutes à vitesse moyenne pour le chauffer.
2. Remettre le levier d'accélération en position de ralenti et régler la vitesse du ralenti à l'aide de la vis de réglage.

- (1) Vis de réglage du ralenti  
(2) La vitesse augmente  
(3) La vitesse diminue



**6. Wartung****■ LUFTFILTER**

Ein verstopfter Luftfilter verringert die Motorleistung. Prüfen und reinigen Sie den Luftfiltereinsatz regelmäßig. Er wird ein warmer Seifenwasserlösung gewaschen. Vor dem erneuten Einbau muß er vollständig trocken sein. Wenn der Luftfiltereinsatz beschädigt oder geschrumpft ist, austauschen.

**(1) Luftfiltereinsatz****■ KRAFTSTOFFFILTER**

Wenn der Motor zu stottern beginnt, während noch Kraftstoff im Tank ist, den Kraftstofffilter prüfen.

**(1) Kraftstofffilter****■ ZÜNDKERZE**

Startprobleme und Fehlzündungen lassen sich häufig auf verschmutzte Zündkerzen zurückführen. Reinigen Sie die Zündkerze regelmäßig und tauschen Sie sie bei Bedarf mit einer neuen aus.

**Zündkerzentyp:**

Champion RCJ6Y  
NGK BPMR7A

Kontaktabstand: 0.6~0.7mm

**■ EINSTELLEN DES MOTORS**

Obwohl der Motor werkseitig eingestellt ist, können je nach Arbeitsbedingungen (Einlaufen des Motors, Änderung der Luftdichte usw.) Neueinstellungen erforderlich werden.

**EINSTELLEN DES LEERLAUFS**

Wenn der Motor bei voll nach unten gestelltem Drosselventilhebel abwürgt oder mit zu hoher Geschwindigkeit läuft, den Leerlauf mit Hilfe der Leerlauf-Einstellschraube einstellen.

1. Motor anlassen und auf mittlerer Motorgeschwindigkeit einige Minuten warmlaufen lassen.
2. Drosselventilhebel in Leerlaufstellung bringen und Leerlauf-Einstellschraube einstellen.

**(1) Leerlauf-Einstellschraube****(2) Leerlaufgeschwindigkeit vergrößern****(3) Leerlaufgeschwindigkeit verringern****6. Manutenzione****■ FILTRO DELL'ARIA**

Un filtro dell'aria sporco riduce le prestazioni del motore. Controllare il filtro periodicamente e lavarlo con acqua calda e sapone quando necessario. Asciugarlo completamente prima di rimetterlo a posto. Se il filtro è rotto o si è ristretto, sostituirlo con un altro nuovo.

**(1) Filtro****■ FILTRO DEL CARBURANTE**

Quando il motore rimane a corto di carburante, controllare il filtro del carburante per eventuali ostruzioni.

**(1) Filtro del carburante****■ CANDELA DI ACCENSIONE**

Problemi di mancata accensione o accensione difettosa sono spesso dovuti a una candela sporca. Pulire periodicamente la candela e sostituirla con una nuova quando necessario.

**Tipo di candella:**

Champion RCJ6Y  
NGK BPMR7A

Varco scintilla: 0.6~0.7mm

**■ REGOLAZIONE DEL MOTORE**

Sebbene il motore sia stato inizialmente regolato in fabbrica, può essere necessario eseguire nuovamente la regolazione a seconda delle condizioni di funzionamento (motore in marcia, modifica della densità dell'aria, ecc.).

**REGOLAZIONE DEL MINIMO**

Nel caso in cui il motore si arresti o funzioni a velocità troppo elevate quando la leva del gas è completamente abbassata, utilizzare la vite di regolazione del minimo per regolare nuovamente il minimo.

1. Avviare il motore e regolare la marcia su una velocità media per alcuni minuti per riscaldarlo.
2. Riportare la leva del gas alla posizione del minimo e regolare la vite del minimo.

**(1) Vite di regolazione del minimo****(2) Aumento di rotazione****(3) Diminuzione di rotazione****6. Mantenimiento****■ FILTRO DE AIRE**

Un filtro de aire obstruido reducirá el rendimiento del motor. Compruebe y, si es necesario, limpie periódicamente el elemento del filtro con agua jabonosa tibia. Séquelo completamente antes de instalarlo. Si el elemento está roto o aplastado, reemplácelo por otro nuevo.

**(1) Filtro****■ FILTRO DE COMBUSTIBLE**

Quando el motor no reciba suficiente combustible, compruebe el filtro de combustible para ver si están obstruidos.

**(1) Filtro de combustible****■ BUJÍA**

El fallo en el arranque y las falsas explosiones se deben a menudo a una bujía sucia. Limpie periódicamente la bujía y, si es necesario, reemplácela por otra nueva.

**Tipo de bujía:**

Champion RCJ6Y  
NGK BPMR7A

Separación: 0.6~0.7mm

**■ AJUSTE DEL MOTOR**

Aunque en un principio el motor se ajusta en nuestra fábrica, podrían ser necesarios determinados reajustes dependiendo de las condiciones de uso (el funcionamiento del motor, el cambio de la densidad del aire, etc.).

**AJUSTE DE VELOCIDAD DE MARCHA MÍNIMA**

En caso de que el motor se pare o funcione a una velocidad demasiado alta cuando la palanca del acelerador esté totalmente bajada, utilice el tornillo de ajuste de velocidad de marcha mínima para reajustar dicha velocidad.

1. Arranque el motor y déjelo funcionar a velocidad media durante unos minutos para que se caliente.
2. Devuelva el acelerador a la posición de marcha mínima y ajuste el tornillo de marcha mínima.

**(1) Tornillo de ajuste de marcha mínima****(2) Aumento de rotación****(3) Descenso de rotación**

- Old fuel left in the carburetor may cause starting failure. When a series of operation finished, make sure to empty the fuel tank.
- Remove the material tank and clean.
- Remove the spark plug and put in 1~2 cc of 2-cycle oil in the engine. Pull the starter rope 2~3 times, set the plug back, and stop it at the contraction position.
- Apply anti-rust oil to the metal parts such as the throttle wire etc., put the cover on the blade, and keep it indoor avoiding dampness.

**! IMPORTANT**

MD6210 need not to drain the carburetor.

- Du carburant laissé trop longtemps dans le réservoir risque de rendre le démarrage difficile. A la fin de toute série de pulvérisations, vider le réservoir de carburant.
- Retirer le réservoir de produits chimiques et le nettoyer.
- Enlever la bougie et injecter 1-2 cc d'huile 2 temps dans le moteur. Tirer 2/3 fois sur la corde de démarrage. Remettre la bougie et arrêter le moteur en compression.
- Appliquer de l'huile antirouille sur les pièces en métal telles que le câble d'accélérateur, etc., remettre le cache sur la lame et stocker la machine à l'intérieur pour éviter l'humidité.

**! IMPORTANT**

Il n'est pas nécessaire de drainer le carburateur du MD6210.

**7. Lagerung**

- Alter Kraftstoff im Vergaser kann zu Startversagen führen. Nach Beendigung einer Arbeitsreihe ist der Kraftstoffbehälter zu entleeren.
- Kraftstoffbehälter abnehmen und reinigen.
- Zündkerze herausnehmen und 1-2 cc 2-zyklisches Öl in den Motor geben. Anlasserseil zwei bis drei Mal ziehen, Zündkerze wieder bis zur Verengung einsetzen.
- Metallteile wie Drossel, Draht usw. mit Rostschutzöl behandeln, Abdeckung aufsetzen und Gerät im Innenraum trocken lagern.

**❗ WICHTIG**

Der Vergaser braucht beim MD6210 nicht entleert zu werden.

**7. Immagazzinaggio**

- Se il carburante viene lasciato nel carburatore, il motore può non accendersi. Al termine di una serie di operazioni, assicurarsi di svuotare il serbatoio del carburante.
- Rimuovere il serbatoio e pulirlo.
- Rimuovere la candela e inserire 1-2 cc di olio a 2 cicli nel motore. Tirare 2-3 volte la corda del motorino di avviamento, impostare la candela e fermarla nella posizione di contrazione.
- Lubrificare le parti metalliche, quali il filo del gas, ecc. con olio anti-ruggine, posizionare il coperchio sulla lama e tenere l'unità in un ambiente chiuso e privo di umidità.

**❗ IMPORTANTE**

Per il modello MD6210 non è necessario svuotare il carburatore.

**7. Almacenamiento**

- El combustible envejecido en el carburador podría provocar que no arrancase el motor. Cuando finalice su uso, asegúrese de vaciar el tanque de combustible.
- Retire el material del tanque y límpielo.
- Retire la bujía y ponga 1-2 cc de aceite de dos tiempos en el motor. Tire de la cuerda de arranque 2 o 3 veces, devuelva la bujía a su posición original, y deténgala en la posición de contracción.
- Aplique aceite antioxidante a las piezas de metal como el alambre del acelerador, etc., ponga la cubierta sobre la hoja y guárdela en un lugar cerrado para evitar la humedad.

**❗ IMPORTANTE**

El MD6210 no necesita vaciar el carburador.

**8. Specifications**

Model name	MD6210
Displacement	62.0 cc
Carburetor	Diaphragm
Ignition system	Fly wheel magneto (CDI)
Spark plug	Champion RCJ6Y
Fuel	Mixture (Gasoline 50: 2-cycle oil 1) (when using ZENOAH genuine oil)
Fuel tank capacity	1.8 litres
Material tank capacity	28 litres
Strter	Recoil starter
Max. speed	7800 rpm
Discharge performance (max.)	
Powder	7 kg/min
Granule	14 kg/min
Unit size	460x530x780 mm
Dry weight	12 kg

Specifications are subject to change without notice.

**8. Fiche technique**

Nom du modèle	MD6210
Désplacement	62.0 cc
Carburateur	Diaphragm
Système d'allumage	Magnéto volant moteur (CDI)
Bougie	Champion RCJ6Y
Carburant	Mélange (Essence 50: 1huile 2 temps) (Lors de l'utilisation de la véritable huile ZENOAH)
Capacité du réservoir de carburant	1.8 litres
Capacité du réservoir de matériel	28 litres
Strter	Starter à détente
Max. vitesse	7800 rpm
Rendement de décharge (max.)	
Poudre	7 kg/min
Granules	14 kg/min
Dimension de la machine	460x530x780 mm
Poids à sec de la machine	12 kg

Le spécifications sont sujettes à changement sans préavis.

**8. Technische daten**

Modellbezeichnung .....MD6210

Hubraum .....62.0 cc

Vergaser .....Membran

Zündsystem .....Schwungradmagnet(CDI)

Zündkerze .....Champion RCJ6Y

Kraftstoff .....Kraftstoffgemisch  
(Benzin 50 : 2-taktöl 1)  
(bei der Verwendung von original ZENOAH-Öl)

Kraft stofftankinhalt .....1,8 L

Spritzmittel tankinhalt .....28 L

Starter .....Rückzugstarter

Geschwindigkeit (Max.) .....7800 rpm

Gebläseleistung (Max.):  
Luftmenge .....7 kg/min  
Luftdruck .....14 kg/min

Abmessungen: .....460x530x780 mm

Trockengewicht .....12 kg

Änderung der technischen Daten ohne Vorankündigung vorbehalten.

**8. Dati tecnici**

Nome del modello .....MD6210

Cilindrata .....62.0 cc

Carburatore .....A diaframma

Sistema di accensione .....Magnete d'accensione a volano(CDI)

Candela di accensione .....Champion RCJ6Y

Carburante .....Miscela  
(benzina 50 olio per motori a 2 tempi 1)  
(quando si utilizza olio originale ZENOAH)

Capacità del serbatoio di carburante .....1.8 litres

Capacità del serbatoio del materiale .....28 litres

Avviamento .....Starter a rinculo

Velocità (massimo) .....7800 rpm

Prestazione di scaricamento (massimo)  
Polvere .....7 kg/min  
Granuli .....14 kg/min

Dimensioni della macchina .....460x530x780 mm

Peso a secco della macchina .....12 kg

Caratteristiche tecniche soggette a modifiche senza preavviso.

**8. Especificaciones**

Nombre del modelo .....MD6210

Cilindrata .....62.0 cc

Carburador .....Diafragma

Sistema de encendido .....Magneto de volante(CDI)

Bujía .....Champion RCJ6Y

Combustible .....Mezcla  
(gasolina 50 aceite para motores de 2 tiempos 1)  
(al utilizar el aceite auténtico de ZENOAH)

Capacidad del depósito de combustible .....1.8 litres

Capacidad del depósito de material .....28 litres

Arrancador .....De cuerda con retroceso

Velocidad (máx.) .....7800 rpm

Rendimiento de descarga(máx)  
Polvo .....7 kg/min  
Gránulo .....14 kg/min

Tamaño de la unidad .....460x530x780 mm

Peso de la unidad en seco .....12 kg

Las especificaciones están sujetas a cambio sin previo aviso.

Should any failure occur on the product under normal operating conditions within the applicable warranty period, the failed part will be replaced or repaired free of charge by a ZENOAH authorized dealer.

WARRANTY PERIOD: 1 year (6 months if used professionally, and 30 days if used for rental purpose) from the date of initial purchase.

THE PURCHASER SHALL BEAR COSTS OF TRANSPORTING THE UNIT TO AND FROM THE ZENOAH DEALER.

THE PURCHASER SHALL NOT BE CHARGED FOR DIAGNOSTIC LABOR WHICH LEADS TO THE DETERMINATION THAT A WARRANTED PART IS DEFECTIVE, IF THE DIAGNOSTIC WORK IS PERFORMED AT THE ZENOAH DEALER.

THE PURCHASER OR OWNER IS RESPONSIBLE FOR THE PERFORMANCE OF THE REQUIRED MAINTENANCE AS DEFINED BY THE MANUFACTURER IN THE OWNER/OPERATOR MANUAL.

ANY WARRANTED PART WHICH IS NOT SCHEDULED FOR REPLACEMENT AS REQUIRED MAINTENANCE, OR WHICH IS SCHEDULED ONLY FOR REGULAR INSPECTION TO THE EFFECT OF REPAIR OR "REPLACE AS NECESSARY" SHALL BE WARRANTED FOR THE WARRANTY PERIOD. ANY WARRANTED PART WHICH IS SCHEDULED FOR REPLACEMENT AS REQUIRED MAINTENANCE SHALL BE WARRANTED FOR THE PERIOD OF TIME UP TO THE FIRST SCHEDULED REPLACEMENT POINT FOR THE PART.

ANY REPLACEMENT PART THAT IS EQUIVALENT IN PERFORMANCE AND DURABILITY MAY BE USED IN NON-WARRANTY MAINTENANCE OR REPAIRS, AND SHALL NOT REDUCE THE WARRANTY OBLIGATION OF THE COMPANY.

THE COMPANY IS LIABLE FOR DAMAGES TO OTHER ENGINE COMPONENTS CAUSED BY THE FAILURE OF A WARRANTED PART STILL UNDER WARRANTY.

**THE WARRANTY DOES NOT APPLY TO THOSE UNITS WHICH HAVE BEEN DAMAGED BY NEGLIGENCE OF INSTRUCTION LISTED IN THE**

En case de panne ou de défaut constaté sur le produit au cours de la période de garantie, les pièces défectueuses seront réparées ou remplacées gratuitement par le concessionnaire ZENOAH.

PERIODE DE GARANTIE : 1 an (6 mois pour un usage professionnel ou 30 jours pour les machines de location) à compter de la date d'achat.

LE CLIENT PREND EN CHARGE TOUTS LES COÛTS DE TRANSPORT DE L'APPAREIL DEPUIS ET JUSQU' AUX LOCAUX DU CONCESSIONNAIRE ZENOAH.

LE CLIENT NE SERA PAS TENU POUR RESPONSABLE DES CHARGES RELATIVES A LA DETECTION D'UNE DEFAILLANCE D'UNE PIECE SOUS GARANTIE UNIQUEMENT LORSQUE CES TRAVAUX DE DIAGNOSTIC AURONT ETE EFFECTUES DANS LES LOCAUX DU CONCESSIONNAIRE ZENOAH.

LE CLIENT OU LE CAS ECHEANT, LE PROPRIETAIRE DEVRA IMPERATIVEMENT S'ACQUITTER DES TACHES D'ENTRETIEN DECRITES PAR LE FABRICANT DANS LE MODE D'EMPLOI DU CLIENT/UTILISATEUR.

TOUTE PIECE SOUS GARANTIE DONT LE REMPLACEMENT N'EST PAS PREVU DANS LE CADRE DE L'ENTRETIEN REQUIS, OU DESTINEE A ETRE CONTROLEE REGULIEREMENT ET REPAREE OU "REPLACEE SI NECESSAIRE" SERA SOUS GARANTIE POUR TOUTE LA PERIODE APPLICABLE. TOUTE PIECE SOUS GARANTIE DESTINEE A ETRE REMPLACEE A LA SUITE D'UN CONTROLE SERA SOUS GARANTIE POUR TOUTE LA PERIODE ALLANT JUSQU'A SON PREMIER REMPLACEMENT PREVU.

TOUTE PIECE DE RECHANGE DE QUALITE ET DE VALEUR EQUIVALENTES POURRA ETRE UTILISEE POUR DES REPARATIONS OU DES OPERATIONS DE MAINTENANCE NON COUVERTES PAR LA GARANTIE, SANS REDUCTION DES OBLIGATIONS DE GARANTIE DE LA SOCIETE.

LA SOCIETE SERA TENUE POUR RESPONSABLE DE TOUTS LES DOMMAGES CAUSES AUX PIECES DU MOTEUR PAR UNE DEFAILLANCE DE PIECES QUELCONQUES SE TROUVANT ENCORE SOUS GARANTIE.

**9. Garantiebestimmungen**

Wenn an diesem Gerät unter normalen Betriebsbedingungen während der entsprechenden Garantiezeit ein Defekt auftritt, wird das schadhafte Teil kostenlos von einem autorisierten ZENOAH-Händler repariert oder ersetzt.

**GARANTIEZEIT:** 1 Jahr (bei gewerblicher Verwendung: 6 Monate, und 30 Tage bei Leihgeräten), gerechnet ab Verkaufsdatum.

**DER KÄUFER TRÄGT DIE KOSTEN EINES TRANSPORTS DES GERÄTES ZU UND VOM ZENOAH-HÄNDLER.**

**DER KÄUFER MUSS NICHT FÜR DIE KOSTEN DIAGNOSTISCHER ARBEITEN AUFKOMMEN, DIE ZU DER FESTSTELLUNG FÜHREN, DASS EIN DURCH DIE GARANTIE ABGEDECKTES BAUTEIL DEFEKT IST, FALLS DIESE DIAGNOSTISCHE ARBEIT BEI EINEM ZENOAH-HÄNDLER DURCHGEFÜHRT WIRD.**

**DER KÄUFER ODER BESITZER IST FÜR DIE DURCHFÜHRUNG DER ERFORDERLICHEN WARTUNGSARBEITEN VERANTWORTLICH, WIE SIE IM BESITZER-/BEDIENER-HANDBUCH BESCHRIEBEN WERDEN.**

**JEDES DURCH DIE GARANTIE ABGEDECKTE BAUTEIL, FÜR DAS KEIN AUSTAUSCH ALS ERFORDERLICHE WARTUNG VORGEGEHEN IST, ODER DAS NUR REGELMÄSSIG INSPIZIERT WERDEN MUSS, DAMIT ES REPARIERT ODER „JE NACH ERFORDERNIS AUSGETAUSCHT“ WERDEN KANN, WIRD NACH DEN GARANTIEBESTIMMUNGEN IM GARANTIEZEITRAUM ERSETZT. JEDES DURCH DIE GARANTIE ABGEDECKTE BAUTEIL, FÜR DAS EIN AUSTAUSCH ALS ERFORDERLICHE WARTUNG VORGEGEHEN IST, WIRD NACH DEN GARANTIEBESTIMMUNGEN BIS ZUM ZEITPUNKT DES ERSTEN VORGEGEHENEN AUSTAUSCHS DES BAUTEILS ERSETZT.**

**JEDES BELIEBIGE ERSATZTEIL, DAS IN SEINER LEISTUNG UND LEBENSDAUER DEM AUSZUTAUSSCHENDEN BAUTEIL ENTSpricht, DARF BEI NICHT DURCH DIE GARANTIE ABGEDECKTEN WARTUNGEN ODER REPARATUREN VERWENDET WERDEN UND FÜHRT ZU KEINEM ERLÖSCHEN DER GARANTIEVERPFLICHTUNGEN DES UNTERNEHMENS.**

**DAS UNTERNEHMEN KANN**

**9. Garanzia limitata**

Se un guasto dovesse verificarsi all'interno del periodo di garanzia ed in circostanze normali di uso, la parte guasta verrà riparata o sostituita gratuitamente da un rivenditore autorizzato ZENOAH.

**PERIODO DI GARANZIA:** 1 anno (6 mesi se usata professional-mente e 30 giorni se data in affitto) dalla data di acquisto.

**I COSTI DI TRASPORTO VERSO E DAL RIVENDITORE ZENOAH SONO A CARICO DELL'ACQUIRENTE.**

**ALL'ACQUIRENTE NON VERRA ADDEBITATO ALCUN COSTO PER LA DIAGNOSI CHE HA PORTATO ALLA DETERMINAZIONE DEL DIFETTO DEL COMPONENTE IN GARANZIA, A CONDIZIONE CHE TALE DIAGNOSI SIA EFFETTUATA DAL RIVENDITORE ZENOAH.**

**L'ACQUIRENTE O PROPRIETARIO E' RESPONSABILE DELLO SVOLGIMENTO DELLA MANUTENZIONE RICHIESTA, COME INDICATO NEL MANUALE D'ISTRUZIONI DEL PRODUTTORE.**

**GLI EVENTUALI PARTICOLARI IN GARANZIA DI CUI NON E' RICHIESTA LA SOSTITUZIONE O MANUTENZIONE, OPPURE E' RICHIESTA SOLAMENTE UN'ISPEZIONE PERIODICA AI SENSI DELLA RIPARAZIONE OPPURE DELLA „SOSTITUZIONE A DISCREZIONE“ SARANNO COPERTI PER IL PERIODO DI GARANZIA. GLI EVENTUALI PARTICOLARI IN GARANZIA DI CUI E' RICHIESTA LA SOSTITUZIONE O MANUTENZIONE SARANNO COPERTI DALLA GARANZIA FINO AL PRIMO INTERVALLO DI SOSTITUZIONE INDICATO.**

**PER LA MANUTENZIONE O LE RIPARAZIONI NON IN GARANZIA POSSONO ESSERE UTILIZZATI RICAMBI DI PRESTAZIONI E AFFIDABILITA' EQUIVALENTI, ED ESSI NON RIDUCONO GLI OBBLIGHI DI GARANZIA DA PARTE DEL PRODUTTORE.**

**IL PRODUTTORE RISPONDE DI EVENTUALI DANNI AD ALTRI COMPONENTI DEL MOTORE PROVOCATI DAL GUASTO DI UN PARTICOLARE ANCORA IN GARANZIA.**

**LA GARANZIA NON SI APPLICA ALLE UNITA' DANNEGGIATE PER MANCATO RISPETTO DELLE ISTRUZIONI PER L'USO E LA MANUTENZIONE CONTENUTE NEL MANUALE**

**9. Garantía limitada**

En caso de que este producto presente cualquier falla bajo condiciones de operación normales durante el periodo de garantía, la pieza dañada será cambiada o reparada por un distribuidor autorizado ZENOAH sin cargo.

**PERÍODO DE GARANTÍA:** un año (6 meses en caso de uso profesional y 30 días en caso de uso para alquiler) a partir de la fecha de compra.

**EL COMPRADOR DEBE ASUMIR LOS COSTOS DE TRANSPORTE DE LA UNIDAD HACIA Y DESDE EL SITIO DE DISTRIBUCIÓN DE ZENOAH.**

**NO SE LE DEBEN COBRAR AL COMPRADOR LOS TRABAJOS DE DIAGNÓSTICO QUE CONLLEVAN A DETERMINAR QUE UNA PIEZA GARANTIZADA ESTÁ DEFECTUOSA, SI EL TRABAJO DE DIAGNÓSTICO SE LLEVA A CABO EN EL SITIO DE DISTRIBUCIÓN DE ZENOAH.**

**EL COMPRADOR O PROPIETARIO ES RESPONSABLE DE LA EJECUCIÓN DEL MANTENIMIENTO REQUERIDO COMO HA SIDO ESPECIFICADO POR EL FABRICANTE EN EL MANUAL DEL PROPIETARIO/OPERADOR.**

**CUALQUIER PIEZA GARANTIZADA QUE NO ESTÉ PLANIFICADA PARA REEMPLAZO EN CALIDAD DE MANTENIMIENTO REQUERIDO, O QUE ESTÉ PLANIFICADA SOLO PARA INSPECCIÓN REGULAR PARA EFECTOS DE REPARACIÓN O "REEMPLAZO SI ES NECESARIO" DEBEN SER CUBIERTAS DURANTE EL PERÍODO DE GARANTÍA. CUALQUIER PIEZA GARANTIZADA QUE HAYA SIDO PLANIFICADA PARA REEMPLAZO EN CALIDAD DE MANTENIMIENTO REQUERIDO, DEBE SER GARANTIZADA PARA EL PERÍODO DE TIEMPO HASTA EL PRIMER PUNTO DE REEMPLAZO PLANIFICADO PARA LA PIEZA.**

**CUALQUIER PIEZA DE REEMPLAZO QUE SEA EQUIVALENTE EN DESEMPEÑO Y DURABILIDAD PUEDE SER UTILIZADA EN UN TRABAJO DE MANTENIMIENTO SIN-GARANTÍA O EN UNA LABOR DE REPARACIÓN, Y NO REDUCIRÁ LA OBLIGACIÓN DE GARANTÍA DE LA EMPRESA.**

**LA EMPRESA ES RESPONSABLE POR DAÑOS A OTROS COMPONENTES DEL MOTOR CAUSADOS POR FALLAS DE PIEZAS GARANTIZADAS QUE ESTÉN TODAVÍA BAJO LA GARANTÍA.**

OWNER/OPERATOR MANUAL FOR PROPER USE AND MAINTENANCE OF THE UNITS ACCIDENT MISHANDLING, ALTERATION, ABUSE, IMPROPER LUBRICATION, USE OF ANY PARTS OR ACCESSORIES OTHER THAN THOSE SPECIFIED BY THE COMPANY, OR OTHER CAUSES BEYOND THE COMPANY'S CONTROL.

**THIS WARRANTY DOES NOT COVER THOSE PARTS REPLACED BY NORMAL WEAR OR HARMLESS CHANGES IN THEIR APPEARANCE.**

**THERE ARE NO OTHER EXPRESS WARRANTIES.**

**IMPLIED WARRANTIES** INCLUDING THOSE OF MERCHANTABILITY AND FITNESS FOR A PARTICULAR PURPOSE **ARE LIMITED TO TWO (2) YEARS OF HOME USE [ONE (1) YEAR FOR ANY OTHER USE] FROM THE ORIGINAL DELIVERY DATE.**

**LIABILITIES FOR INCIDENTAL OR CONSEQUENTIAL DAMAGE UNDER ANY AND ALL WARRANTIES ARE EXCLUDED.**

IF YOU NEED TO OBTAIN MORE INFORMATION, PLEASE CALL YOUR NEAREST SERVICE CENTER, OR CHECK PLEASE ZENOAH WEB SITE:  
<http://www.zenoah.net>

**LA GARANTIE NE S'APPLIQUE EN AUCUN CAS AUX APPAREILS AYANT ETE ENDOMMAGES SUITE AU NON-RESPECT DES INSTRUCTIONS D'UTILISATION ET D'ENTRETIEN DECRITES DANS LE MODE D'EMPLOI DU CLIENT/UTILISATEUR, PAR UNE MAUVAISE MANIPULATION, PAR DES MODIFICATIONS, DES MISES A L'EPREUVE SEVERES, UNE MAUVAISE LUBRIFICATION, L'UTILISATION DE PIECES OU D'ACCESSOIRES AUTRES QUE CEUX RECOMMANDES PAR NOTRE SOCIETE, OU ENFIN EN RAISON D'AUTRES CAUSES NE DEPENDANT PAS DE LA SOCIETE.**

**CETTE GARANTIE NE COUVRE EN AUCUN CAS LE REMPLACEMENT DE PIECES EN RAISON DE LEUR USURE NORMALE OU DE LEGERES MODIFICATIONS D'APPARENCE.**

**AUCUNE AUTRE GARANTIE FORMELLE N'EST FOURNIE.**

**LES GARANTIES TACITES, IET NOTAMMENT CELLES RELATIVES A LA QUALITE MARCHANDE OU A LA POSSIBILITE D'ACCOMPLIR UNE TACHE PARTICULIERE SONT LIMITEES A DEUX (2) ANS POUR UNE UTILISATION A DOMICILE [ET A UN (1) AN POUR TOUT AUTRE TYPE D'UTILISATION] DEPUIS LA DATE D'ACHAT D'ORIGINE.**

**NOUS NE SAURIONS EN AUCUN CAS ETRE TENUS RESPONSABLES DE TOUT DOMMAGE ACCIDENTEL OU CONSEQUENT A L'UTILISATION DE CET APPAREIL.**

POUR PLUS D'INFORMATIONS A CE SUJET, VEUILLEZ APPELER VOTRE CENTRE DE SERVICE LE PLUS PROCHE OU CONSULTEZ LE SITE INTERNET DE ZENOAH:  
<http://www.zenoah.net>



INNERHALB DES GARANTIEZEITRAUMS FÜR SCHÄDEN AN ANDEREN MOTORTEILEN HAFTBAR GEMACHT WERDEN, DIE DURCH EINE FEHLFUNKTION VON DURCH DIE GARANTIE ABGEDECKTE BAUTEILE INNERHALB DES GARANTIEZEITRAUMES ENTSTEHEN.

**DIE GARANTIE BEZIEHT SICH NICHT AUF BAUTEILE**, DIE DURCH DIE NICHTBEACHTUNG DER IM BESITZER- / B E D I E N E R - H A N D B U C H BESCHRIEBENEN ANLEITUNGEN ZUR O R D N U N G S G E M Ä S S E N VERWENDUNG UND WARTUNG ENTSTANDEN SIND. AUSGESCHLOSSEN VON DEN GARANTIELEISTUNGEN SIND ZUDEM SCHÄDEN DURCH UNFÄLLE, FALSCHES HANDHABUNG, VERÄNDERUNG, MISSBRAUCH, FALSCHES SCHMIERUNG ODER VERWENDUNG VON BAUTEILEN ODER ZUBEHÖR, DIE BZW. DAS NICHT DURCH DAS UNTERNEHMEN VORGESEHEN WURDE, SOWIE DURCH ANDERE, AUSSERHALB DES EINFLUSSES DES UNTERNEHMENS LIEGENDE URSACHEN.

**DIESE GARANTIE BEZIEHT SICH NICHT AUF BAUTEILE**, DIE NACH EINEM NORMALEN VERSCHLEISS AUSGETAUSCHT WERDEN MÜSSEN, ODER AUF NICHT BEDEUTENDE VERÄNDERUNGEN DER ÄUSSEREN ERSCHEINUNG DIESER BAUTEILE.

**DARÜBER HINAUS BESTEHEN KEINERLEI WEITEREN GARANTIEANSPRÜCHE.**

**DIE IMPLIZIERTEN GARANTIELEISTUNGEN ÜBER DIE ERHÄLTlichkeit UND DIE EIGNUNG VON BAUTEILEN FÜR EINEN BESTIMMTEN ZWECK SIND AB URSPRÜNGLICHEM KAUFdatum BZW. AUSLIEFERUNGSDATUM AUF ZWEI (2) JAHRE FÜR EINE VERWENDUNG IM RAHMEN DES HAUSGEBRAUCHS [EIN (1) JAHR FÜR JEDE ANDERE VERWENDUNG] BESCHRÄNKt.**

**HAFTUNGEN FÜR VERSEHENTLICHE ODER FOLGESCHÄDEN UNTER ALLEN GARANTIEN SIND AUSGESCHLOSSEN.**

WENN WEITERE INFORMATIONEN BENÖTIGT WERDEN, BITTE DAS NÄCHSTGELEGENE SERVICECENTER ANRUFEN ODER DIE ZENOAH-WEBSITE BESUCHEN UNTER: <http://www.zenoah.net>

D'ISTRUZIONI, USO IMPROPRIO, MODIFICHE NON AUTORIZZATE, ABUSI, LUBRIFICAZIONE ERRATA, USO DI PARTICOLARI O ACCESSORI DIVERSO DA QUELLO SPECIFICATO DAL PRODUTTORE, OPPURE ALTRE CAUSE NON SOTTO IL CONTROLLO DEL PRODUTTORE.

**LA PRESENTE GARANZIA NON COPRE I PARTICOLARI SOSTITUITI PER NORMALE USURA O MODIFICHE NON AUTORIZZATE AL PRODOTTO.**

**NON ESISTONO ALTRE GARANZIE ESPRESSE.**

**LE GARANZIA IMPLICITE**, INCLUSE QUELLE DI COMMERCIALIZZABILITÀ E IDONEITÀ PER UN PARTICOLARE SCOPO, **SONO LIMITATE** A DUE (2) ANNI PER USO DOMESTICO [UN (1) ANNO PER QUALSIASI ALTRO USO] DALLA DATA DI ACQUISTO ORIGINALE.

**IL PRODUTTORE NON RISPONDE DI EVENTUALI DANNI ACCIDENTALI O CONSEGUENZIALI.**

PER MAGGIORI INFORMAZIONI, RIVOLGETEVI AL VOSTRO CENTRO DI ASSISTENZA PIU' VICINO OPPURE VISITATE IL SITO WEB ZENOAH: <http://www.zenoah.net>

**LA GARANTÍA NO SE APLICA A AQUELLAS UNIDADES QUE HAN SIDO DAÑADAS POR NEGLIGENCIA EN LAS INSTRUCCIONES DESCRITAS EN EL MANUAL DEL PROPIETARIO/OPERADOR PARA UN USO Y MANTENIMIENTO ADECUADO DE LAS UNIDADES, EL MAL MANEJO ACCIDENTAL, ALTERACIÓN, ABUSO, LUBRICACIÓN INCORRECTA, USO DE ACCESORIOS DIFERENTES A LOS ESPECIFICADOS POR LA EMPRESA, U OTRAS CAUSAS QUE ESTÁN FUERA DEL CONTROL DE LA EMPRESA.**

**ESTA GARANTÍA NO CUBRE AQUELLAS PIEZAS REMPLAZADAS POR DESGASTE NORMAL O CAMBIOS INOFENSIVOS EN SU APARIENCIA.**

**NO EXISTEN OTRAS GARANTÍAS EXPLÍCITAS.**

**GARANTÍAS IMPLÍCITAS** INCLUYENDO AQUELLAS GARANTÍAS DE COMERCIALIZACIÓN Y ADAPTABILIDAD PARA UN PROPÓSITO EN PARTICULAR, **ESTÁN LIMITADAS** A DOS (2) AÑOS DE USO DOMÉSTICO [UN (1) AÑO PARA CUALQUIER OTRO USO] DESDE LA FECHA DE ENVÍO ORIGINAL.

**RESPONSABILIDADES POR DAÑOS ACCIDENTALES O CRÍTICOS ESTÁN EXCLUIDAS DE CUALQUIER GARANTÍA.**

SI NECESITA INFORMACIÓN ADICIONAL, LLAME POR FAVOR A SU CENTRO DE SERVICIO MÁS CERCANO, O CONSULTE LA PÁGINA WEB DE ZENOAH: <http://www.zenoah.net>

To Dealer: Please complete the following form at time of sale.  
 A remplir par le concessionnaire au moment de la vente.  
 Händler: Bitte zum Zeitpunkt des Verkaufs ausfüllen.  
 Al rivenditore: Riempite questa garanzia al momento dell'acquisto.  
 Sr. Distribuidor: por favor llene este formulario en el momento de la compra.

Product Model: <b>ZENOAH</b> Modèle: Geräte-Modell: <input type="checkbox"/> <b>MD6210</b> Modello: Modelo:	Equipment No.: N° de machine: Gerät-Nummer: Numero serie: Equipo N° :
	Engine No.: N° de moteur: Motor-Nummer: Numero motore: Motor N° :
Date of Purchase: D / M / Y Date de vente: J / M / A Verkaufsdatum: T / M / J Data acquisto: G / M / A Fecha: D / M / A	Use: <input type="checkbox"/> Private Usage: <input type="checkbox"/> Privé Verwendungszweck: <input type="checkbox"/> Privatgebrauch Uso: <input type="checkbox"/> Particular <hr/> <input type="checkbox"/> Professional <input type="checkbox"/> Professionel <input type="checkbox"/> Gewerbliche Verwendung <input type="checkbox"/> Professionale <input type="checkbox"/> Profesional <hr/> <input type="checkbox"/> Rental <input type="checkbox"/> Location <input type="checkbox"/> Werkzeugverleih <input type="checkbox"/> Affitto <input type="checkbox"/> Alquiler
Purchaser: Acheteur: Käufer: Acquirente: Comprador:	Name: Nom: Name: Nome: Nombre: <hr/> Address/Phone: Adresse/Téléphone: Adresse/Telefonnummer: Indirizzo/Telefono: Dirección/Teléfono:
Dealer: Concessionnaire: Händler: Rivenditore: Distribuidor:	Name: Nom: Name: Nome: Nombre: <hr/> Address/Phone: Adresse/Téléphone: Adresse/Telefonnummer: Indirizzo/Telefono: Dirección/Teléfono:

To Purchaser: When your unit requires any repair, please bring or send it to the dealer with this sheet attached.  
 A l'attention de l'acheteur: Pour toute réclamation ou demande de réparation, ce bon de garantie doit être présenté ou expédié avec la machine.

Für den Käufer: Sollte Ihr Gerät eine Reparatur erfordern, es dem Händler mit dieser Garantiekarte übergeben oder zusenden.  
 All'acquirente: Se la vostra macchina richiede riparazioni, portatela da un rivenditore autorizzato insieme a questo foglio di garanzia.  
 Sr. Comprador: Si su unidad requiere servicio, por favor entréguela o envíela a un distribuidor junto con esta hoja.



**ZENOAH CO., LTD.**

1-9 Minamidai, Kawagoe-city, Saitama, 350-1192 Japan

PRINTED ON RECYCLED PAPER  
 IMPRIMÉ SUR PAPIER RECYCLÉ  
 GEDRUCKT AUF RECYCLING-PAPIER  
 STAMPATO SU CARTA RICICLATA  
 IMPRESO EN PAPEL RECICLADO

PRINTED IN JAPAN

## Free Manuals Download Website

<http://myh66.com>

<http://usermanuals.us>

<http://www.somanuals.com>

<http://www.4manuals.cc>

<http://www.manual-lib.com>

<http://www.404manual.com>

<http://www.luxmanual.com>

<http://aubethermostatmanual.com>

Golf course search by state

<http://golfingnear.com>

Email search by domain

<http://emailbydomain.com>

Auto manuals search

<http://auto.somanuals.com>

TV manuals search

<http://tv.somanuals.com>