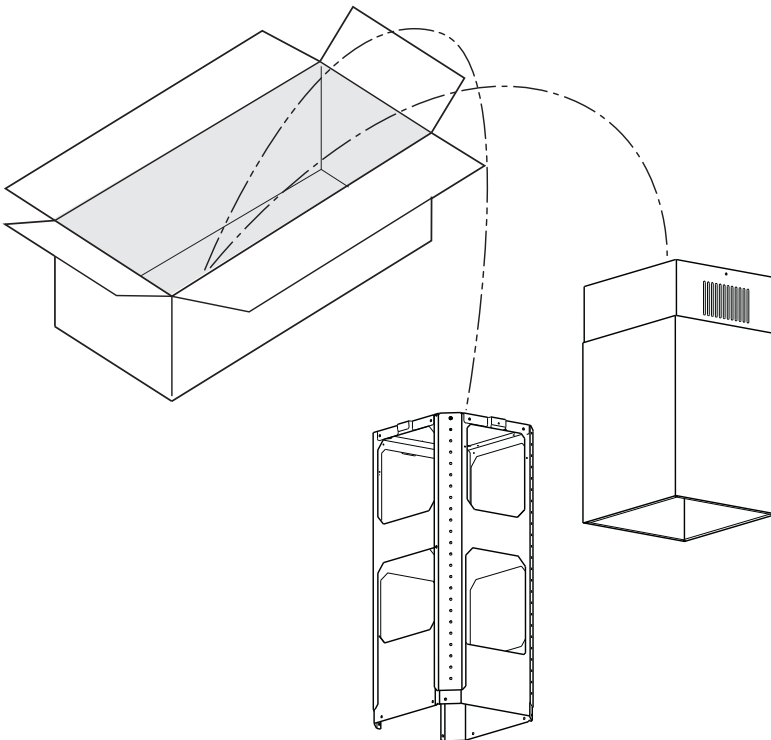


Duct Cover Extension Short, Long

Z1C-00LL

Z1C-01LL

For use with Layers Is. and Duo Is. range hood



USA Mounting the duct cover **Pag. 4**

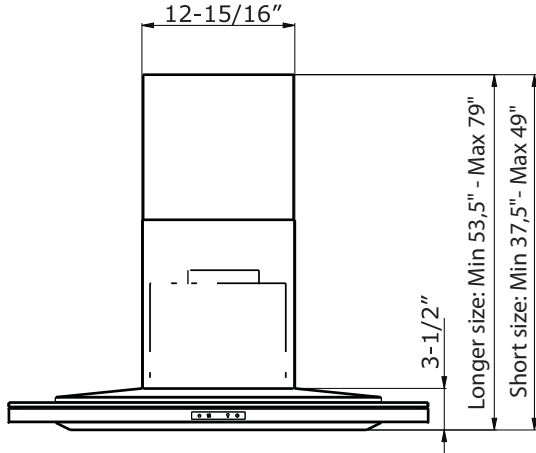
F Fixation des cheminées **Pag. 6**

E Fijación de las chimeneas **Pag. 8**

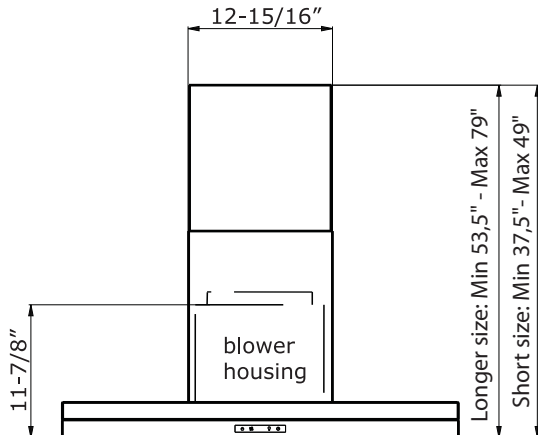
I Fissaggio dei camini **Pag. 10**

DUCT COVER EXTENSION SPECIFICATION

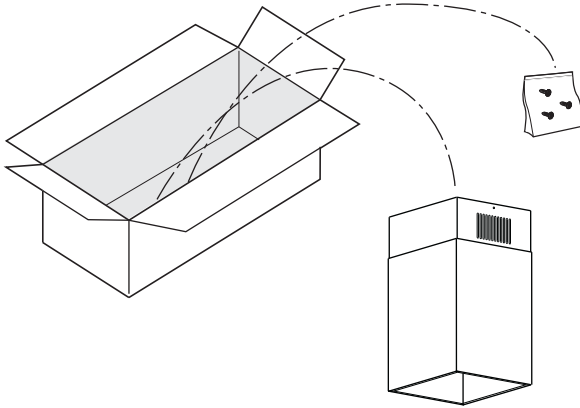
LAYERS IS.



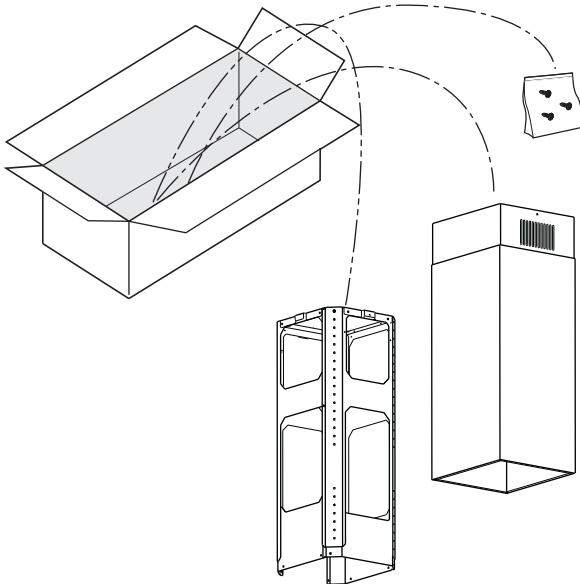
DUO IS.



KIT Z1C-00LL Duct Cover Short



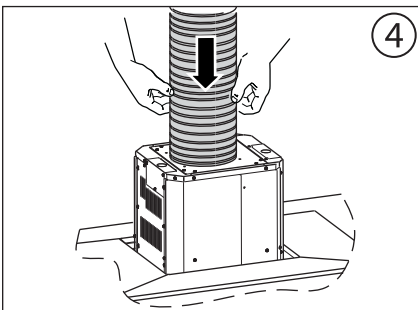
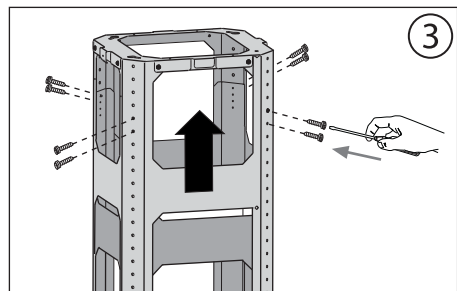
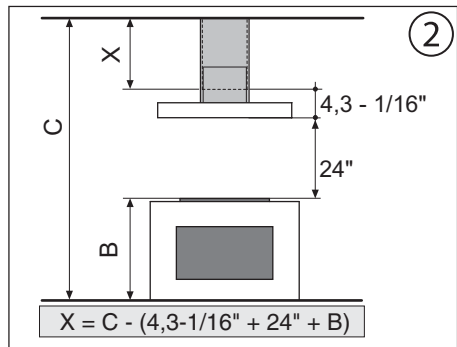
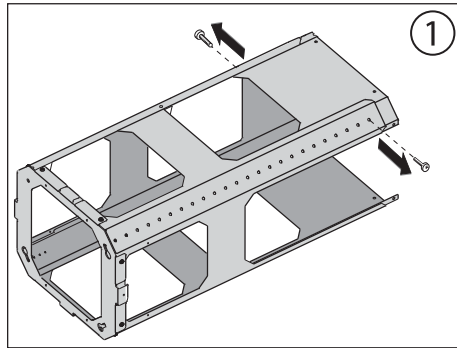
KIT Z1C-01LL Duct Cover Long



Installation - Mounting the Duct Cover

■ MOUNTING THE DUCT COVER

1. Remove the (2) screws to unlock the top support frame from the bottom support frame. Fig.1. Adjust the height by referring to the diagram in Fig. 2. Secure the support frames together with (2) screws per extension arm (Tot. 8). Fig.3
2. Place correct size ducting for your installation (not supplied) on top of hood and secure to the blower collar with aluminum duct tape. The ducting should be long enough so it protrudes out the top of the support frame and extends into the attic to connect after the hood is installed. Fig.4
3. Place assembled support frames on top of hood and secure it to the hood body using 8 screws. Fig.5
4. Place duct covers over assembled support frame until they rest on the hood body. Fig.6

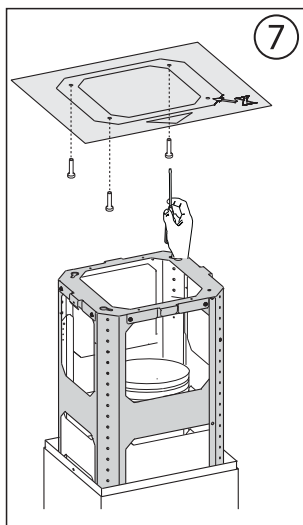
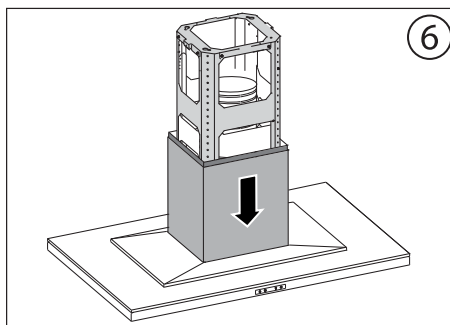
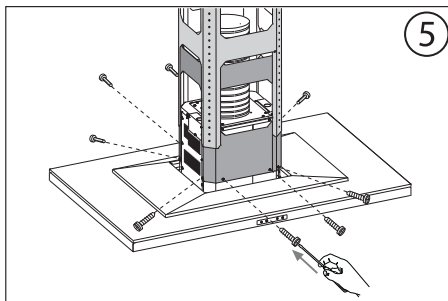


5. Position hole template on the ceiling paying attention that the arrow is positioned on the same side as the range hood controls. Fig.7

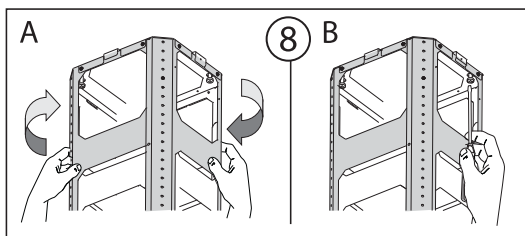
- Make 4 holes in the ceiling and drive in (3) screws without completely tightening them. Pay attention not to insert the screw into the hole marked with an X on the hole template Fig.7

6. Lift the hood assembly to the ceiling and align the top support frame with the (3) screws previously installed in the ceiling.

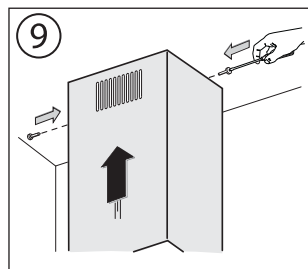
- Rotate assembly slightly clockwise to lock in place. Fig.8A. Drive in the fourth screw and tighten the remaining 3 screws to secure the structure in place. Fig.8B



7. Extend the upper duct cover and secure it to the top support frame by using (2) screws. Fig.9

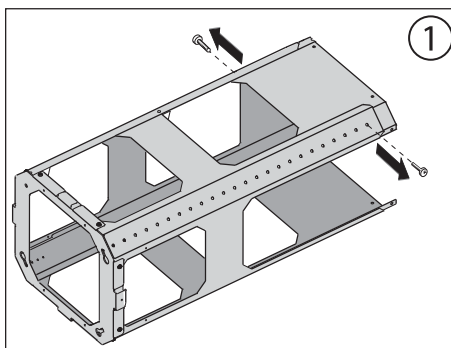


8. Verify that ducting from hood is connected to ducting in the attic that will exhaust air out of the home.

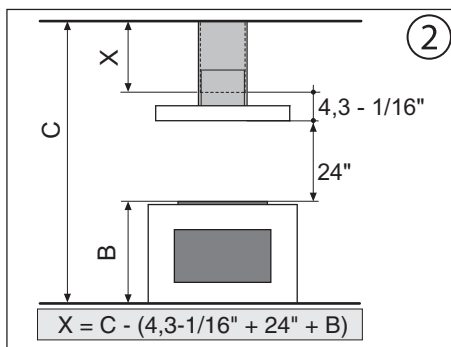


■ FIXATION DES CHEMINEES

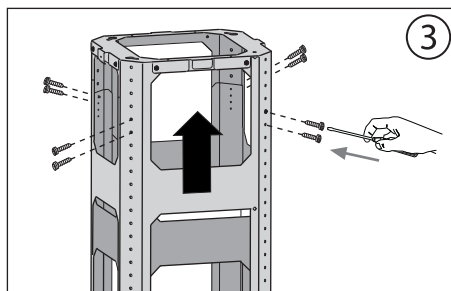
1. Enlevez les (2) vis pour séparer la partie supérieure de la partie inférieure. Fig. 1. Régler la hauteur désirée en se référant aux cotes indiquées dans la (fig. 2) et la bloquer au moyen des (2) vis fournies avec l'appareil. (Tot. 8) Fig.3



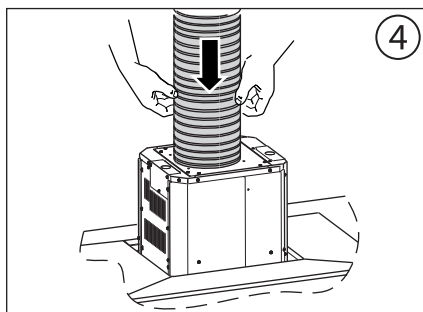
2. Positionnez le conduit (non fourni) proportionné à l'installation sur la partie supérieure de la hotte et fixez-le au collier du reniflard en utilisant le ruban aluminium spécial. Le conduit doit être assez long pour sortir de la partie supérieure du cadre de support et pour s'étendre jusqu'à l'intérieur du grenier. Le conduit sera relié une fois la hotte installée. Fig. 4



3. Positionnez le cadre de support installé sur la partie supérieure de la hotte et fixez-le au corps de la hotte à l'aide des 8 vis (fig. 5).

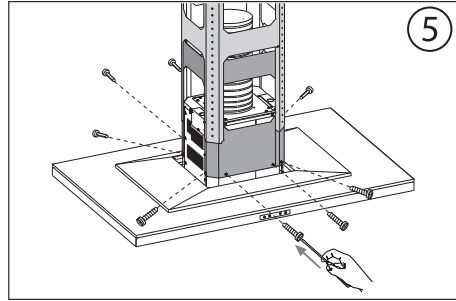


4. Emboîtez les cheminées par la structure jusqu'à ce qu'elles aillent se poser sur la hotte. Fig. 6

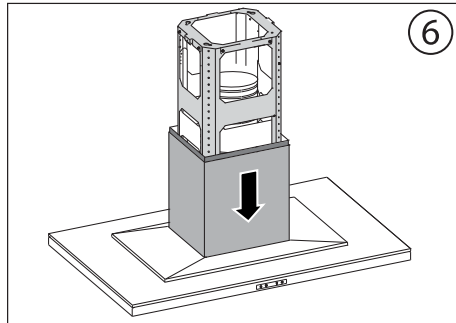


5. Positionner le gabarit de forure au plafond en faisant attention à ce que la flèche soit positionnée du même côté que la commande de l'appareil. Fig.7

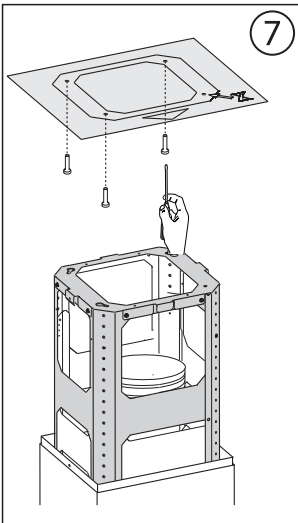
- Effectuer les 4 trous au plafond et visser (3) vis sans les serrer complètement et en prenant garde de ne pas insérer la vis dans le trou marqué par un X sur le gabarit de forure. Fig. 7



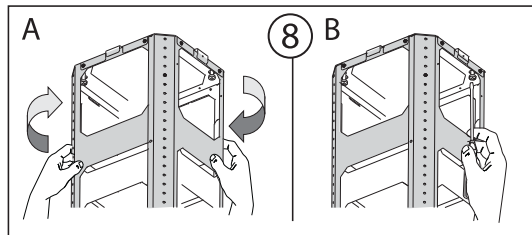
6. Soulevez la hotte vers le haut et procédez à l'alignement du cadre de support supérieur avec les (3) vis précédemment fixées au plafond.



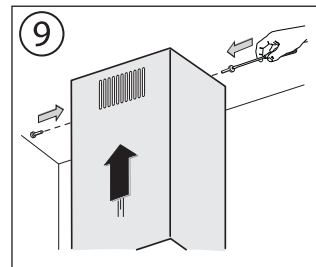
- Faire une petite rotation pour l'encastrement. Fig. 8A. Visser la quatrième vis X et serrer les 3 autres qui restent pour permettre le blocage définitif de la partie supérieure de la structure. Fig. 8B



7. Prendre le conduit de fumées supérieur et le fixer à la structure à l'aide des (2) vis fig. 9

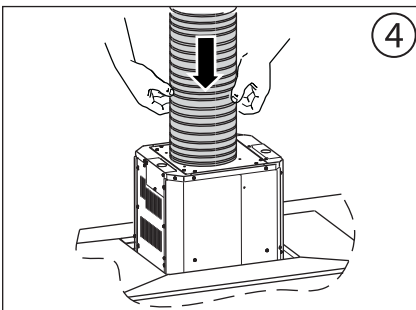
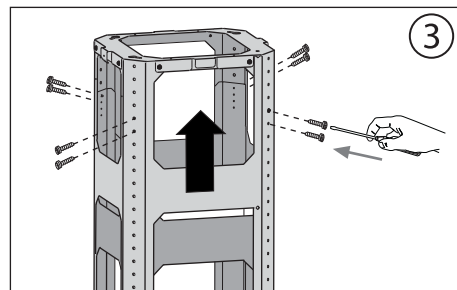
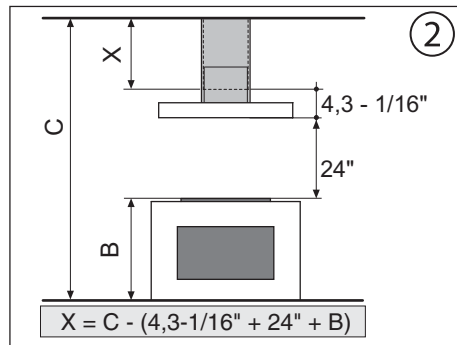
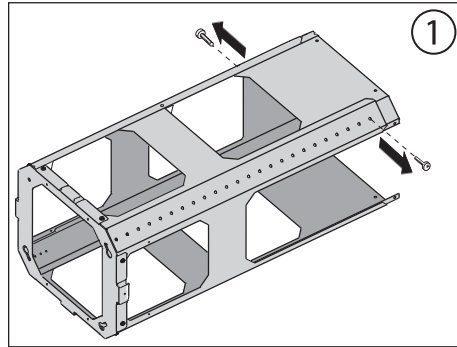


8. Vérifiez que le conduit sortant de la hotte est bien relié au conduit du grenier pour l'évacuation extérieure.



■ FIJACIÓN DE LAS CHIMENEAS

1. Quite los (2) tornillos para desbloquear la parte superior de la inferior. Fig. 1. Regule la altura deseada refiriéndose a las cuotas indicadas en (fig.2) y fije con los (2) tornillos incluidos. (Tot. 8) Fig.3
2. Coloque el conducto (no suministrado) de dimensiones adecuadas a la instalación, en la parte más alta de la campana y fíjelo al collar del purgador mediante una cinta de aluminio. El conducto debe ser lo suficientemente largo como para sobresalir de la parte más alta del armazón de soporte y extenderse dentro del desván para ser conectado una vez instalada la campana. Fig.4
3. Coloque el armazón de soporte montado en la parte más alta de la campana y fíjelo al cuerpo de la misma utilizando los 8 tornillos Fig.5
4. Introduzca las chimeneas en la estructura hasta apoyarlas en la campana. Fig. 6

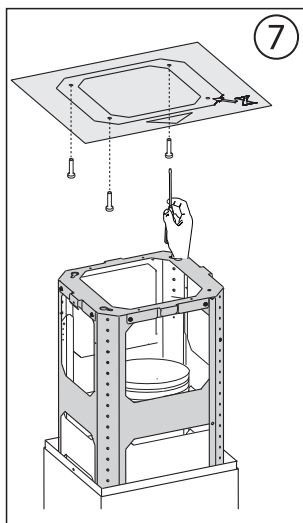
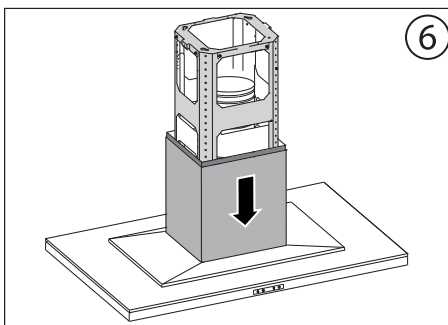
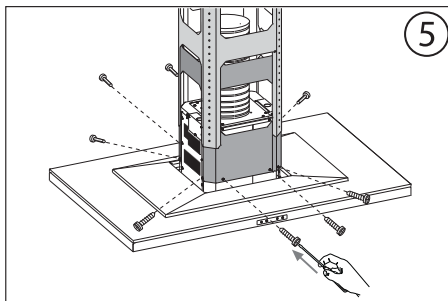


5. Coloque la guía de perforación en el techo asegurándose que la flecha sea colocada en el mismo lado del mando del aparato. Fig.7

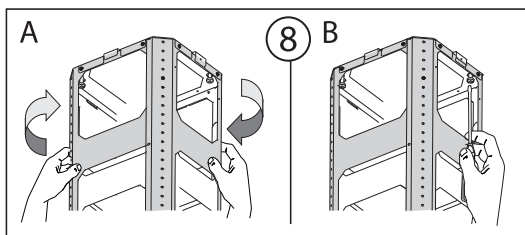
- Efectúe los 4 agujeros en el techo y atornille tornillos sin ajustar completamente, asegurándose de no introducir el tornillo en el agujero señalado con una X en la guía de perforación. Fig. 7

6. Eleve la campana hacia el techo y alinee el armazón de soporte superior con los 3 tornillos precedentemente instalados en dicho techo.

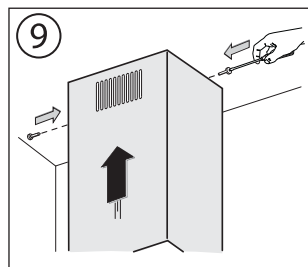
- Haga una ligera rotación para el empotre. Fig. 8A. Atornille el cuarto tornillo X y ajuste los otros (3) tornillos restantes para obtener una fijación definitiva de la parte superior de la estructura. Fig. 8B



7. Tome el conducto de evacuación de humo superior y fíjelo a la estructura con los (2) tornillos. Fig. 9

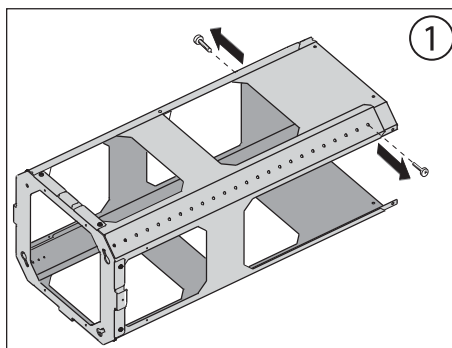


8. Controle que el conducto que parte de la campana esté conectado al conducto del desván que descarga el aire fuera de la vivienda.

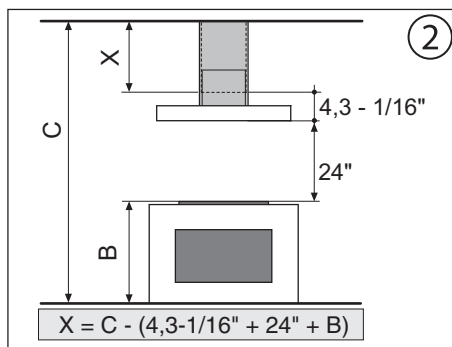


■ FISSAGGIO DEI CAMINI

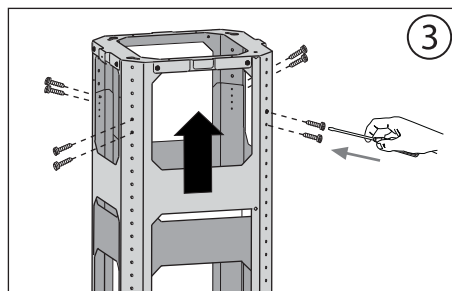
1. Togliere le due viti per sbloccare la parte superiore da quella inferiore. Fig. 1. Regolare l'altezza desiderata facendo riferimento alle quote indicate in Fig. 2 e bloccarla mediante le (2) viti in dotazione. (Tot. 8) Fig.3



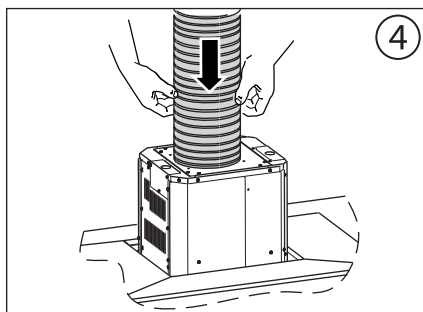
2. Posizionare il condotto (non in dotazione) con dimensioni adatte all'impianto, sulla sommità della cappa e fissarlo al collare dello sfatatoio mediante l'apposito nastro di alluminio. Il condotto deve essere lungo abbastanza in modo da fuoriuscire dalla sommità del telaio di supporto ed estendersi all'interno del sottotetto per essere collegato una volta installata la cappa. Fig. 4



3. Posizionare la struttura montata sulla sommità della cappa e fissarla al corpo della cappa utilizzando le 8 viti. Fig.5

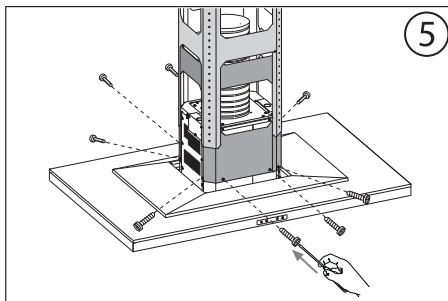


4. Infilare i camini dalla struttura fino ad appoggiarli sulla cappa. Fig. 6

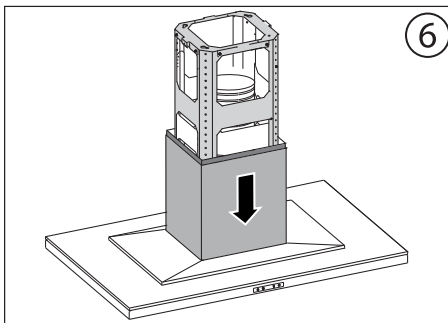


5. Posizionare la dima di foratura sul soffitto facendo attenzione che la freccia sia posizionata nello stesso lato del comando dell'apparecchio. Fig.7

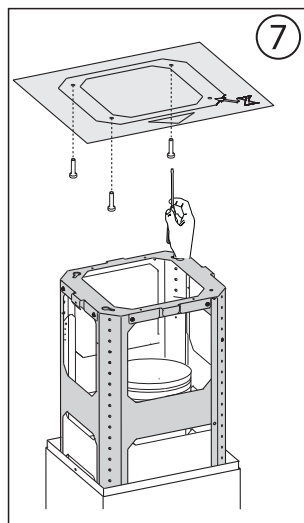
- Effettuare i 4 fori al soffitto ed avvitarne (3) viti senza tirarle completamente facendo attenzione di non inserire la vite nel foro contrassegnato con una X sulla dima di foratura. Fig. 7



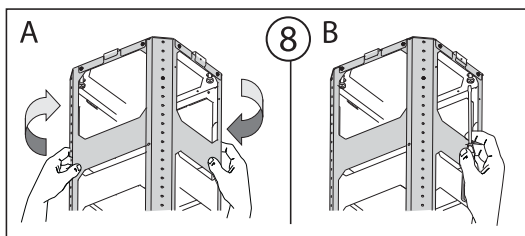
6. Sollevare la cappa verso il soffitto ed allineare la struttura superiore con le (3) viti precedentemente installate nel soffitto stesso.



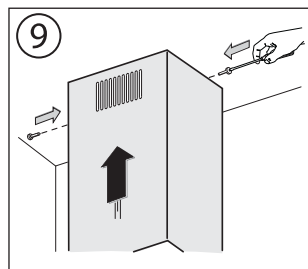
- Fare una piccola rotazione per l'incastramento. Fig. 8A. Avvitare la quarta vite e tirare le altre tre restanti per permettere il bloccaggio definitivo della parte superiore della struttura. Fig. 8B



7. Prendere il camino superiore e fissarlo alla struttura mediante le (2) viti. Fig.9



8. Controllare che il condotto che parte dalla cappa sia collegato al condotto nel sottotetto che scarica l'aria all'esterno dell'abitazione.





3FA0173

Free Manuals Download Website

<http://myh66.com>

<http://usermanuals.us>

<http://www.somanuals.com>

<http://www.4manuals.cc>

<http://www.manual-lib.com>

<http://www.404manual.com>

<http://www.luxmanual.com>

<http://aubethermostatmanual.com>

Golf course search by state

<http://golfingnear.com>

Email search by domain

<http://emailbydomain.com>

Auto manuals search

<http://auto.somanuals.com>

TV manuals search

<http://tv.somanuals.com>