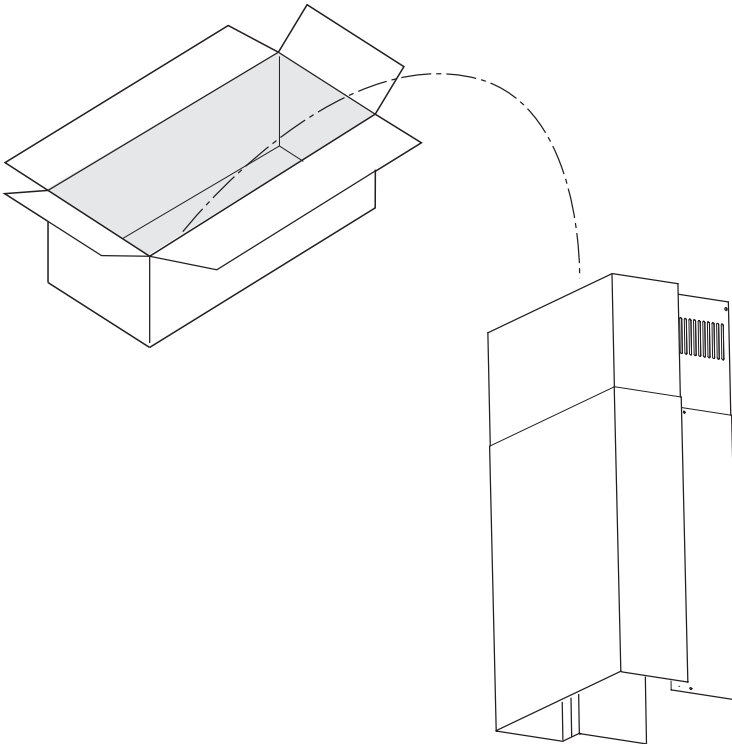


Duct Cover Extension

Z1C-00SU

For use with Surface range hood



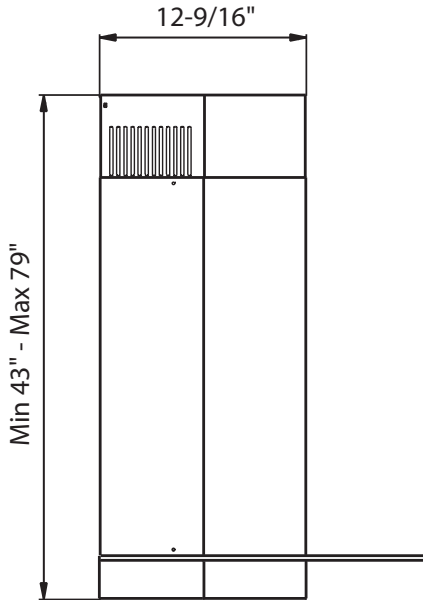
USA Mounting the duct cover **Pag. 3**

F Fixation des cheminées **Pag. 4**

E Fijación de las chimeneas **Pag. 5**

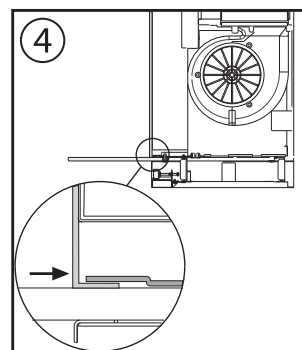
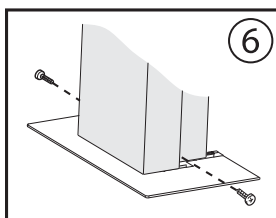
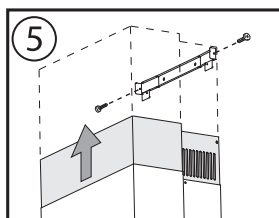
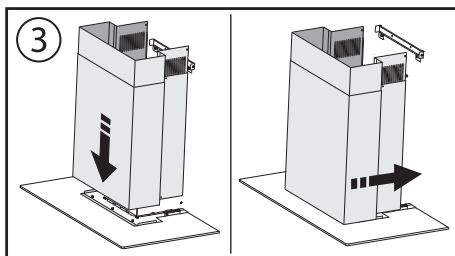
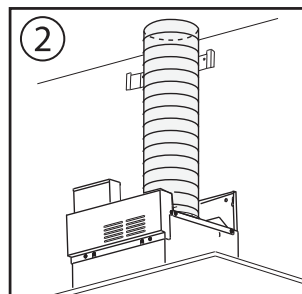
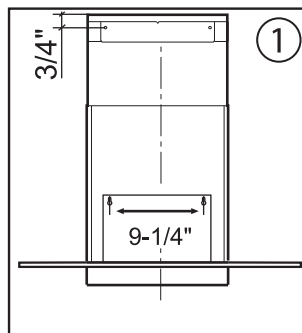
I Fissaggio dei camini **Pag. 6**

DUCT COVER EXTENSION SPECIFICATION



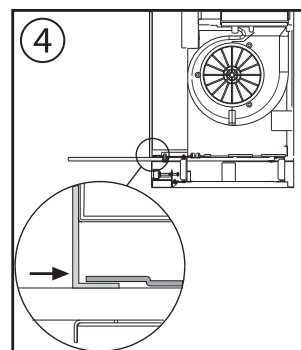
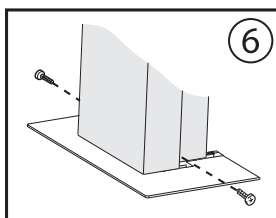
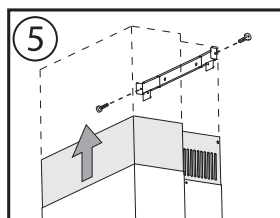
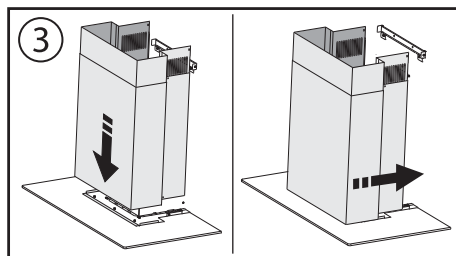
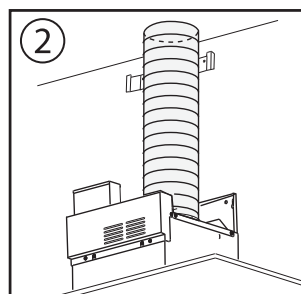
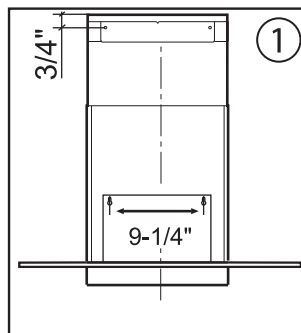
■ MOUNTING THE DUCT COVER

1. Install the electrical wiring and test hood for functions prior to installing the duct covers.
2. If using hood in air recirculating mode make sure to install the air diverter plate prior to mounting the duct covers. See the manual included with the recirculating kit for more instructions.
4. Secure duct cover bracket to top of wall just below the ceiling using (2) screws provided, observing the distance shown in Fig. 1
5. Place ducting from ceiling over the collar on top of the hood and secure using aluminum duct tape. See Fig.2
6. Insert top duct cover into bottom duct cover.
7. Place duct covers over hood body. Fig.3. Slide duct covers towards the wall and make sure the lip of the bottom duct cover slides under the metal lip on top of the hood body. Fig. 4
8. Extend top duct cover up and secure to the duct cover bracket using (2) screws. See Fig. 5
9. Secure bottom duct cover to the hood using the (2) screws provided. Fig.6



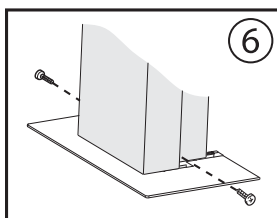
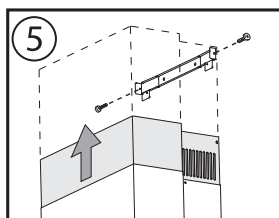
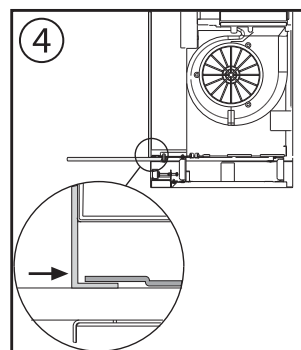
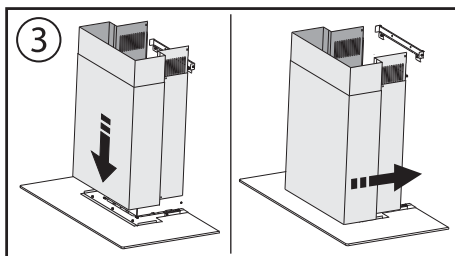
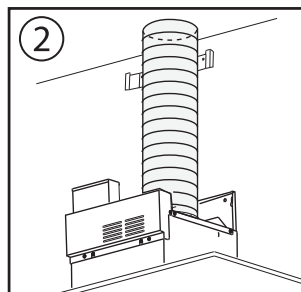
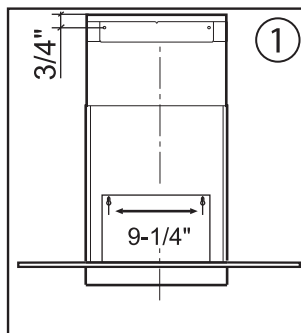
■ FIXATION DES CHEMINEES

1. Installez la connexion électrique et essayez le fonctionnement de la hotte avant d'installer les cheminées.
2. Si vous utilisez la hotte version recyclage, assurez-vous d'installer le déviateur d'air avant d'installer les cheminées. Pour de plus amples instructions, consultez le manuel fourni avec le kit de recyclage.
4. Fixez l'étrier à la paroi à peine sous le plafond en utilisant les (2) vis en respectant la distance indiquée en Fig.1
5. Reliez le tuyau à partir du trou d'évacuation de l'air au plafond à l'étrier sur la hotte et fixez-le en utilisant un ruban aluminium. Fig.2
6. Insérez la cheminée supérieure à l'intérieur de la cheminée inférieure.
7. Posez les cheminées sur la hotte et ensuite poussez vers le moteur Fig.3, en faisant attention à bien emboîter les plis de la cheminée inférieure sous ceux de la hotte. Fig. 4
8. Extraire le tube supérieur en le portant jusqu'à l'étrier et le fixer avec les (2) vis. Fig.5.
9. Fixez la cheminée inférieure sur la hotte par les (2) vis. Fig.6



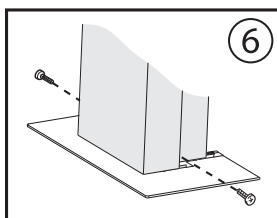
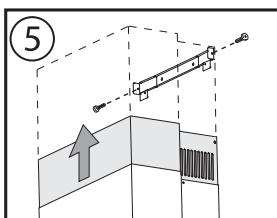
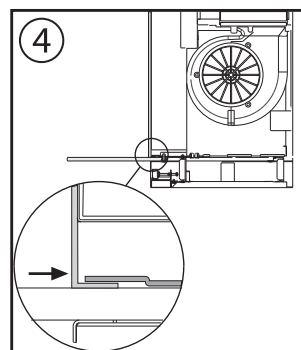
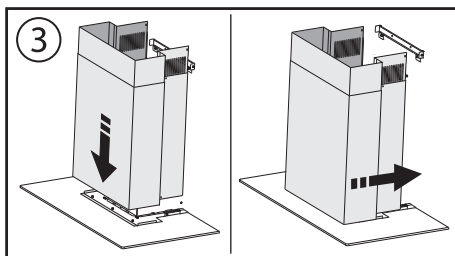
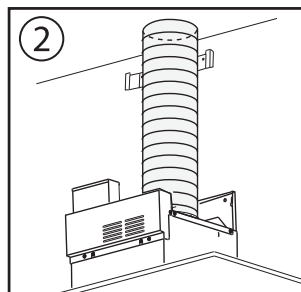
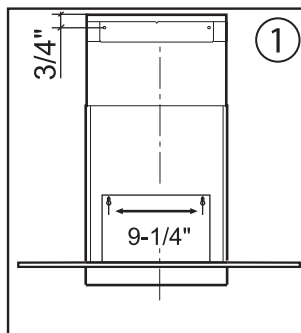
■ FIJACIÓN DE LAS CHIMENEAS

1. Realice la conexión eléctrica y pruebe el funcionamiento de la campana antes de instalar las chimeneas.
2. Si se utiliza la campana en versión filtrante, instale el desviador de aire antes del montaje de las chimeneas. Para mayor información, consulte el manual suministrado con el kit de filtros.
4. Fije la abrazadera en la pared apenas debajo del techo utilizando los (2) tornillos y respetando la distancia indicada en la fig. 1
5. Conecte el tubo que va del orificio de evacuación de aire en el techo a la brida de la campana y fíjelo utilizando una cinta de aluminio. Fig.2
6. Introduzca la chimenea superior dentro de la chimenea inferior.
7. Apoye las chimeneas en la campana y luego empuje hacia el motor Fig. 3, cuidando encastrar los pliegues de la chimenea inferior debajo de los de la campana. Fig. 4
8. Extraiga el tubo superior llevándolo hasta la abrazadera y fíjelo con los (2) tornillos. Fig.5
9. Fije la chimenea inferior a la campana con los (2) tornillos. Fig.6



■ FISSAGGIO DEI CAMINI

1. Installare la connessione elettrica e provare il funzionamento della cappa prima di installare i camini.
2. Se si utilizza la cappa in versione filtrante assicurarsi di installare il deviatore aria prima del montaggio dei camini. Per ulteriori istruzioni, consulta il manuale fornito con il kit filtrante.
4. Fissare la staffa sulla parete appena sotto il soffitto utilizzando le (2) viti, rispettando la distanza indicata in fig.1
5. Collegare il tubo dal foro di evacuazione aria a soffitto alla flangia sulla cappa e fissarla utilizzando un nastro di alluminio. Fig.2
6. Inserire il camino superiore dentro al camino inferiore.
7. Appoggiare i camini sulla cappa quindi spingere verso il motore Fig.3, facendo attenzione ad incastrare le pieghe del camino inferiore sotto quelle della cappa. Fig.4
8. Estrarre il tubo superiore portandolo fino alla staffa e fissarlo con le (2) viti. Fig.5
9. Fissare il camino inferiore sulla cappa tramite le (2) viti. Fig.6





3FA0172

Free Manuals Download Website

<http://myh66.com>

<http://usermanuals.us>

<http://www.somanuals.com>

<http://www.4manuals.cc>

<http://www.manual-lib.com>

<http://www.404manual.com>

<http://www.luxmanual.com>

<http://aubethermostatmanual.com>

Golf course search by state

<http://golfingnear.com>

Email search by domain

<http://emailbydomain.com>

Auto manuals search

<http://auto.somanuals.com>

TV manuals search

<http://tv.somanuals.com>