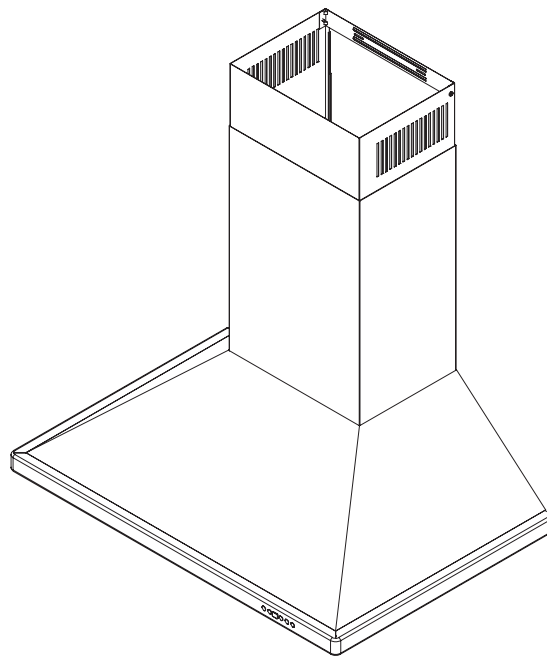


Guide d'utilisation, d'entretien et d'installation

Venezia

ZVE-E30AS
ZVE-E36AS
ZVE-E42AS



Numéro de modèle : _____

Numéro de série : _____

JUL08.0201 © Zephyr Corporation

MISE EN GARDE DE SÉCURITÉ	2-3
LISTE DU MATÉRIEL	4
 INSTALLATION	
Feuille de calcul pour le conduit.....	5
Espace libre et hauteur de montage.....	6
Options d'installation pour le conduit.....	7
Spécifications.....	8
Montage de la hotte.....	9
Reprise d'air sans conduit.....	10
 COMMANDES	
Commandes numériques.....	11
Indicateur de changement des filtres à charbon.....	12
Indicateur de nettoyage des filtres en métal....	13
 ENTRETIEN	
Nettoyage et entretien des filtres en métal.....	14
Lumières.....	15
 DÉPANNAGE	
	16
 LISTES DES ACCESSOIRES ET DES PIÈCES	
	17

AVERTISSEMENT

POUR RÉDUIRE LES RISQUES D'INCENDIE OU DE DÉCHARGE ÉLECTRIQUE, N'UTILISEZ PAS CET APPAREIL AVEC UN TABLEAU DE COMMANDE À SEMI-CONDUCTEURS.

AVERTISSEMENT

POUR RÉDUIRE LES RISQUES D'INCENDIE, DE DÉCHARGE ÉLECTRIQUE OU DE BLESSURE, RESPECTEZ CES CONSIGNES :

- a. N'utilisez cet appareil que de la manière prévue par le fabricant. Si vous avez des questions, communiquez avec le fabricant.
- b. Avant de procéder au nettoyage ou à l'entretien de l'appareil, éteignez l'alimentation du panneau électrique et bloquez le dispositif de déconnexion pour éviter que l'alimentation électrique ne soit accidentellement rallumée. Si le dispositif de sectionnement d'électricité ne peut être bloqué, attachez un avertissement (comme une étiquette) bien en vue sur le tableau électrique.

ATTENTION

Pour ventilation générale seulement. N'utilisez pas cet appareil pour évacuer des vapeurs et des matériaux explosifs ou dangereux. Prenez garde lors de l'utilisation d'agents nettoyants ou de détergents. Ne devrait être utilisé que dans la cuisine de votre maison.

AVERTISSEMENT

POUR RÉDUIRE LES RISQUES DE FEU DE GRAISSE SUR LA SURFACE DE CUISSON :

- a. Ne laissez jamais l'appareil sans surveillance lors de son utilisation à haute température. Les débordements par bouillonnement causent de la fumée et des déversements de graisse qui peuvent prendre feu. Faites chauffer l'huile à des températures basses ou moyennes.
- b. Allumez toujours la hotte lorsque vous cuisinez à haute température ou que vous faites flamber des aliments.
- c. Nettoyez fréquemment les ventilateurs de la hotte. La graisse ne devrait jamais s'accumuler dans les ventilateurs ou les filtres.
- d. Utilisez des poêlons aux dimensions adéquates. Utilisez toujours une batterie de cuisine correspondant aux dimensions de l'élément.
- e. Assurez-vous que le ventilateur, les filtres et les surfaces où la graisse pourrait s'accumuler sont toujours propres.
- f. Utilisez le réglage haut de la hotte seulement lorsque nécessaire.
- g. Ne laissez pas la hotte sans surveillance lorsque vous cuisinez.
- h. Utilisez toujours une batterie de cuisine et des ustensiles convenant au type et à la quantité de nourriture que vous préparez.

AVERTISSEMENT

POUR RÉDUIRE LES RISQUES DE BLESSURE LORS D'UN INCENDIE SUR LA SURFACE DE CUISSON :

- a. ÉTOUFFEZ LES FLAMMES avec un couvercle, une plaque à biscuits ou un plateau de métal et éteignez ensuite le brûleur. PRENEZ GARDE AUX RISQUES DE BRÛLURE. Si les flammes ne disparaissent pas, ÉVACUEZ LES LIEUX ET APPELEZ LE SERVICE D'INCENDIE.
- b. NE PRENEZ JAMAIS UN POÊLON EN FEU – Vous pourriez vous brûler.
- c. N'UTILISEZ PAS D'EAU, ou un linge à vaisselle mouillé – une violente explosion de vapeur s'ensuivra.
- d. Utilisez un extincteur SEULEMENT si :
 1. Vous savez que vous possédez un extincteur de classe ABC et vous savez vous en servir.
 2. Le feu est faible et ne s'est pas répandu depuis son point d'origine.
 3. Vous avez appelé le service d'incendie.
 4. Vous pouvez sortir facilement de l'endroit où vous combattez le feu.

AVERTISSEMENT

POUR RÉDUIRE LES RISQUES D'INCENDIE, DE DÉCHARGE ÉLECTRIQUE OU DE BLESSURE, SUIVEZ LES CONSIGNES SUIVANTES :

- a. Les travaux d'installation et de câblage électrique doivent être faits par une personne qualifiée selon les stipulations de tous les normes et standards en vigueur, dont les normes des constructions ayant une cote de résistance au feu.
- b. Pour prévenir les contre-explosions, une certaine quantité d'air est nécessaire pour la combustion et l'évacuation des gaz par le carneau (cheminée) de l'appareil de combustion. Respectez les directives du fabricant d'outillage de chauffage et les normes de sécurité comme celles publiées par la NFPA (Association nationale des services d'incendie), par la Société américaine des ingénieurs en chauffage, réfrigération et climatisation (ASHRAE) et par les normes des autorités locales.
- c. Lorsque vous coupez ou percez un mur ou un plafond, assurez-vous de ne pas endommager le câblage électrique ou toute autre installation technique dissimulée.
- d. Les ventilateurs canalisés doivent toujours évacuer l'air à l'extérieur.
- e. Si cet appareil doit être installé près d'un bain ou d'une douche, il doit être indiqué qu'il convient à ce type d'application en plus d'être branché à un circuit terminal protégé par un disjoncteur de fuite à la terre.
- g. N'installez JAMAIS un interrupteur à une distance atteignable depuis un bain ou une douche.
- h. Assurez-vous que l'alimentation électrique est éteinte avant de procéder à l'installation, au câblage ou à l'entretien de l'appareil.

ATTENTION

POUR RÉDUIRE LES RISQUES D'INCENDIE, N'UTILISEZ QUE DES CONDUITS D'AÉRATION EN MÉTAL.

ATTENTION

Pour réduire les risques d'incendie et pour évacuer l'air convenablement, assurez-vous de canaliser l'air à l'extérieur de la maison. N'installez pas l'échappement du conduit dans les espaces entre les murs, le plafond, le grenier, les vides sanitaires ou le garage.

FONCTIONNEMENT

Laissez toujours les grilles de sûreté et les filtres en place. Sans ces éléments, les ventilateurs en marche pourraient accrocher des cheveux, des doigts ou des vêtements amples.

Le fabricant se dégage de toute responsabilité dans les cas de non-respect des instructions transmises dans le présent manuel pour l'installation, l'entretien et l'utilisation adéquate du produit. Le fabricant se dégage également de toute responsabilité pour des blessures qui résulteraient de la négligence lors de l'utilisation. De plus, la garantie prend fin automatiquement lors de l'entretien inapproprié de l'appareil.

***NOTE : Veuillez communiquer avec nous ou visitez le www.zephyronline.com pour obtenir des révisions avant de procéder à des travaux sur commande.**

EXIGENCES ÉLECTRIQUES

Important :

Respectez tous les codes et règlements en vigueur.

Il est de la responsabilité du client de :

- Communiquer avec un installateur-électricien qualifié.
- S'assurer que l'installation électrique est adéquate et qu'elle respecte le Code national de l'électricité, la plus récente édition* du ANSI/NFPA 70 ou des normes du CSA C22.1-94, le Code canadien de l'électricité, section 1, la plus récente édition** du code C22.2 No.0-M91 ainsi que tous les codes et règlements en vigueur.

Si les codes permettent l'utilisation d'un fil de garde isolé et que vous en utilisez un, il est recommandé qu'un électricien qualifié détermine si le cheminement du fil est adéquat.

N'effectuez pas la mise à la terre à un tuyau de gaz.

Demandez à un électricien qualifié si vous n'êtes pas certain que la hotte a été mise à la terre adéquatement.

N'introduisez aucun fusible dans le circuit neutre ou de mise à la terre.

*National Fire Protection Association Batterymarch Park, Quincy, Massachusetts 02269

** CSA International 8501 East Pleasant Valley Road, Cleveland, Ohio 44131-5575

Cet appareil requiert une alimentation électrique de 120V 60Hz. Il doit être connecté à un circuit terminal individuel dûment mis à la terre, protégé par un disjoncteur de circuit ou un fusible temporisé de 15 ou 20 ampères. Le câblage doit compter 2 fils avec mise à la terre. Veuillez vous référer au Diagramme électrique étiqueté sur l'appareil.

Un raccord de câble (non inclus) pourrait également être exigé par les normes et réglementations locales. Informez-vous des exigences et des normes locales. Achetez et installez le connecteur approprié si nécessaire.

ZVE-E30S – 420 Watts, 3,5 Ampères

ZVE-E36S – 520 Watts, 4,3 Ampères

ZVE-E42S – 520 Watts, 4,3 Ampères

MODÈLES: ZVE-ExxAS

PIÈCES FOURNIES

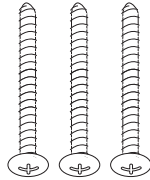
- 1 - Hotte avec ventilateur interne
- 3 - Filtres à tamis métalliques (2 pour le ZVE-E30AS)
- 1 - Ensemble de recouvrement de conduit (parties supérieure et inférieure)
- 1 - Support mural pour recouvrement de conduit
- 4 - Ampoules halogènes 50W GU-10 (2 pour le ZVE-E30AS)
- 1 - Registre antirefoulement circulaire de 6" (préinstallé)
- 1 - Trousse de quincaillerie

CONTENU DE LA TROUSSE DE QUINCAILLERIE

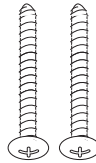
M4 x 3/8" (2)



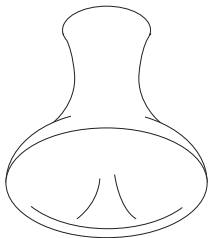
M4 x 1-1/4" (3)



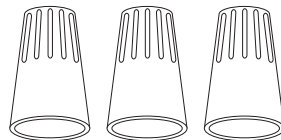
M4 x 1" (2)



Ventouse (1)

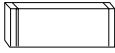
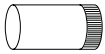

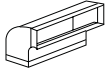
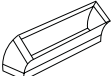
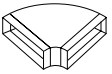
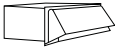
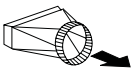
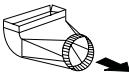




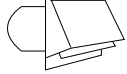

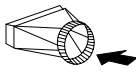
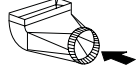
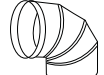

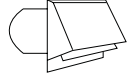

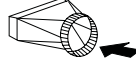
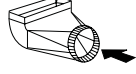
Capuchons de connexion (3)



PIÈCES NON FOURNIES

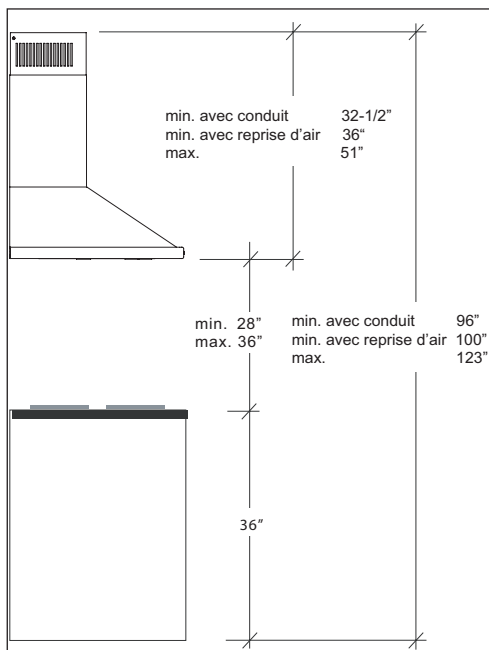
- Conduit et tous les outils d'installation
- Raccord de câble (si exigé par les codes en vigueur)
- Accessoire – dossier
- Accessoire – étagère à épice grillagée
- Accessoire – prolongement pour recouvrement de conduit
- Accessoire – reprise d'air

Pièces de conduit		Longueur x Nombre utilisé	Total
	3-1/4" x 10" rect., droit	1 pi x () =	pi
	6" circ., droit	1 pi x () =	pi
	7" circ., droit	1 pi x () =	pi
	3-1/4" x 10" rect., coude à 90°	15 pi x () =	pi
	3-1/4" x 10" rect., coude à 45°	9 pi x () =	pi
	3-1/4" x 10" rect., coude plat à 90°	24 pi x () =	pi
	3-1/4" x 10" embout mural rect./registre	30 pi x () =	pi
	3-1/4" x 10" rect. à circ. de 6"	5 pi x () =	pi
	3-1/4" x 10" coude à 90° rect. à circ. de 6"	20 pi x () =	pi
	6" circ., coude à 90°	15 pi x () =	pi
	6" circ., coude à 45°	9 pi x () =	pi
Sous-total - colonne 1 =			pi

Pièces de conduit		Longueur x Nombre utilisé	Total
	6" embout mural circ./registre	30 pi x () =	pi
	6" chapeau de toiture circ.	30 pi x () =	pi
	6" circ. à rect. de 3-1/4" x 10"	1 pi x () =	pi
	6" circ. à rect. de 3-1/4" x 10", coude à 90°	16 pi x () =	pi
	7" or 10" circ., coude à 90°	15 pi x () =	pi
	7" or 10" circ., coude à 45°	9 pi x () =	pi
	7" or 10" embout mural circ./registre	30 pi x () =	pi
	7" or 10" circ., chapeau de toiture	30 pi x () =	pi
	7" circ. à rect. de 3-1/4" x 10"	8 pi x () =	pi
	7" circ. à rect. de 3-1/4" x 10", coude à 90°	23 pi x () =	pi
Sous-total - colonne 2 =			pi
Sous-total - colonne 1 =			pi
Total du conduit =			pi

Longueur maximale du conduit d'aération :

Pour un mouvement d'air convenable, la longueur totale d'un conduit d'aération rectangulaire de 3 1/4" x 10", ou circulaire de 6" ou 7" de diamètre, ne devrait pas compter plus que l'équivalent de 100 pieds.



Note : La pièce de recouvrement de conduit supérieure avec grille d'aération peut être tournée à l'envers afin de cacher les ouvertures des grilles.

CONDUIT D'AÉRATION

Un conduit rectangulaire d'un minimum de 3 1/4" x 10" ou circulaire de 6" doit être utilisé pour assurer une circulation d'air maximale.

N'utilisez que des conduits en métal rigide. Les conduits souples pourraient réduire la circulation d'air jusqu'à 50 %.

Utilisez la feuille de calcul pour obtenir la longueur totale du conduit.

Lorsqu'il est possible de le faire, diminuez TOUJOURS le nombre de pièces et de changements de direction. Si un long tronçon de conduit est nécessaire, augmentez le diamètre du conduit de 6" à 7" ou 8".

Si des changements de direction ou des adaptateurs sont nécessaires, installez-les le plus loin possible de l'ouverture et le plus éloigné possible – séparés par au moins une pièce standard – l'un de l'autre.

La hauteur de montage minimale ne devrait pas être moins de 28".

La hauteur de montage maximale ne devrait pas dépasser 36".

Il est important d'installer la hotte à la hauteur de montage adéquate. Les hottes installées trop basses pourraient être endommagées par la chaleur en plus de présenter des risques d'incendie plus élevés tandis que les hottes installées trop hautes seront difficiles à atteindre et verront leur efficacité et leur rendement réduits.

Si elles sont disponibles, consultez les exigences de hauteur d'espace libre requise par le fabricant de la cuisinière ainsi que la hauteur recommandée de montage de la hotte au-dessus de la surface de cuisson. Informez-vous toujours des normes et des réglementations locales en vigueur pour toute différence par rapport aux normes du fabricant.

Hauteur de montage minimale (avec conduit)

8'. Hotte montée à 28" au-dessus de la surface de cuisson; 64" du plancher.

Hauteur de montage minimale (reprise d'air)

8'4". Hotte montée à 28" au-dessus de la surface de cuisson; 64" du plancher.

Hauteur de montage maximale

10'3". Hotte montée à 36" au-dessus de la surface de cuisson; 72" du plancher.

Ensemble de recouvrement de conduit disponible pour les plafonds atteignant 14 pieds. N° de pièce et information pour commander disponibles à la page 16.

ENDOMMAGEMENT LORS DE LA LIVRAISON/INSTALLATION :

- Veuillez vous assurer que toutes les pièces de l'appareil ne sont pas endommagées avant l'installation.
- Si l'appareil est endommagé durant la livraison, retournez l'appareil à l'endroit où vous l'avez acheté pour réparation ou remplacement.
- Si l'appareil est endommagé par le client, la réparation ou le remplacement est à la charge du client.
- Si l'appareil est endommagé par l'installateur (si autre que le client), le client et l'installateur doivent en venir à une entente pour la réparation ou le remplacement.

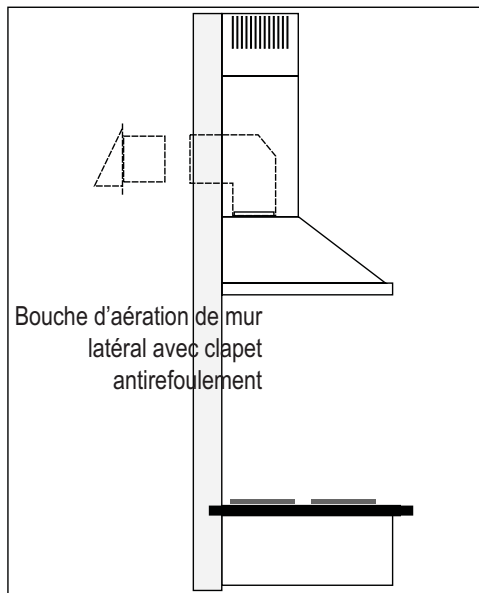
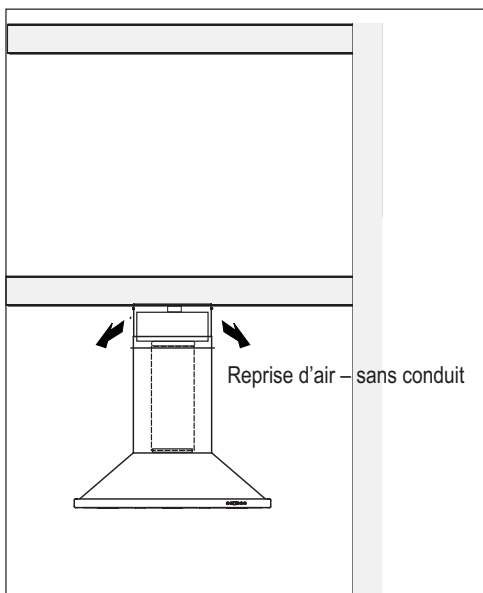
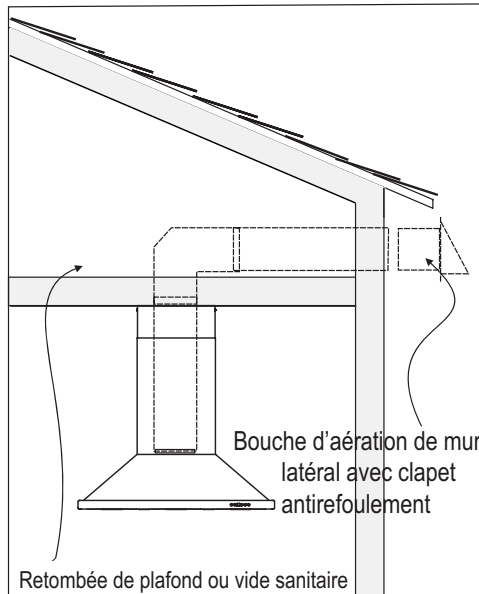
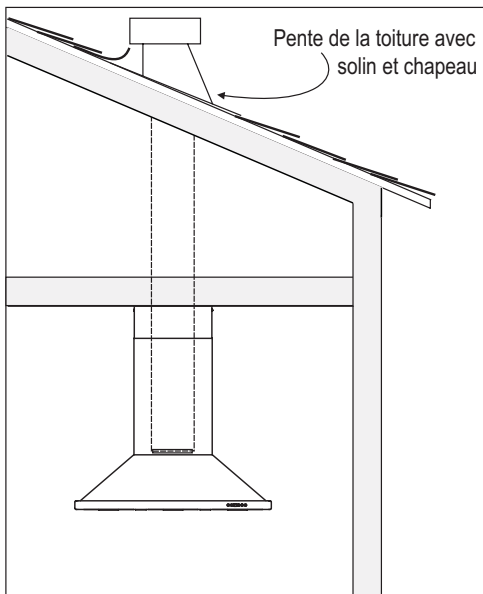
AVERTISSEMENT DE RISQUE D'INCENDIE

N'évacuez ou ne terminez JAMAIS l'échappement du conduit dans les espaces entre les murs, les vides sanitaires, le plafond, le grenier, ou le garage. Tous les échappements doivent être dirigés à l'extérieur de la maison, à moins que l'option de reprise d'air ne soit utilisée.

N'utilisez que des conduits en métal pour cloison simple.

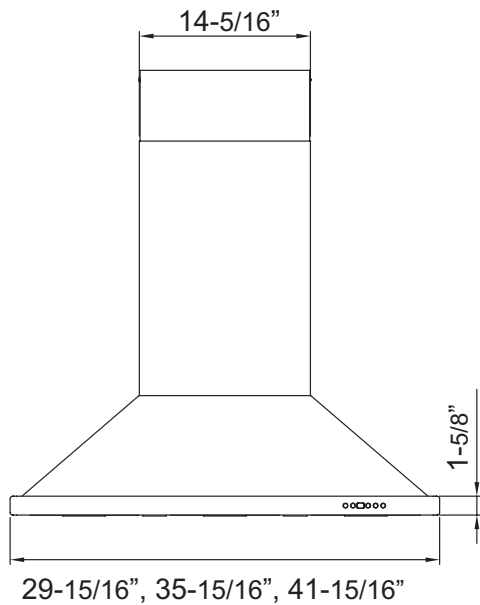
Fixez toutes les pièces du conduit avec des vis à tôle et isolez tous les joints avec du ruban adhésif en toile ou du ruban réflecteur certifié.

Quelques options pour le conduit d'aération

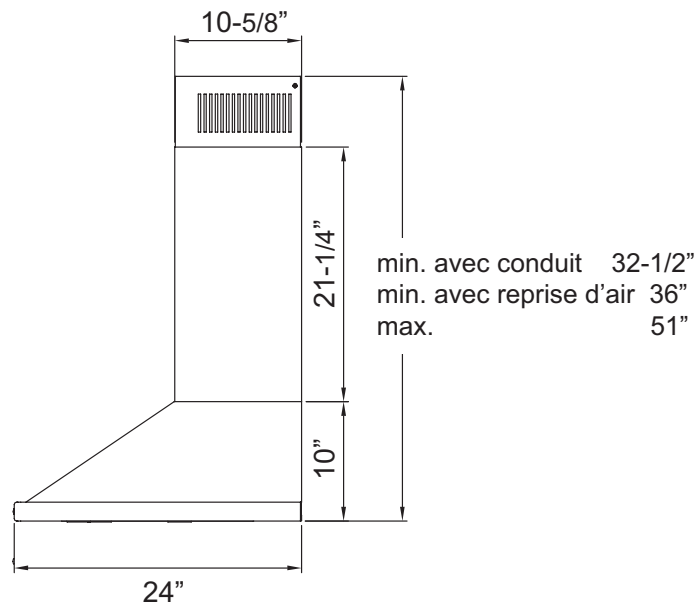


Installation – Spécifications de la hotte

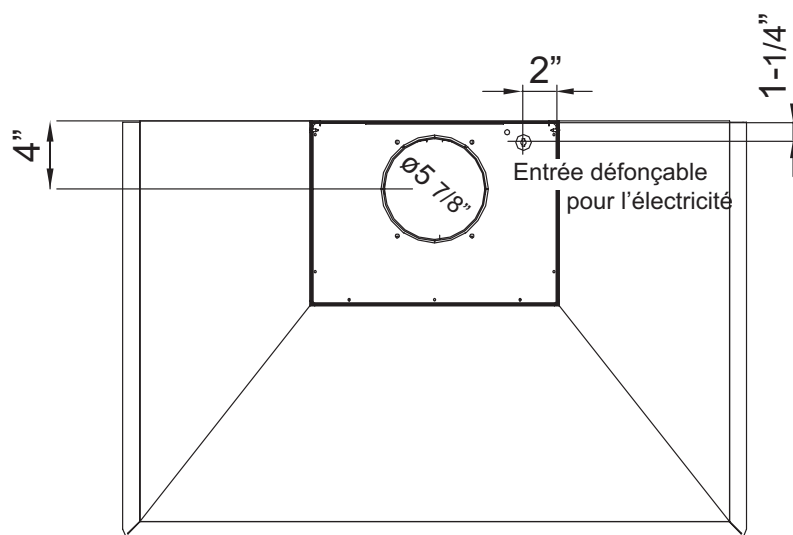
Vue de face



Vue de côté



Vue de dessus



⚠ ATTENTION : Compte tenu du poids et des dimensions de la hotte, au moins deux installateurs sont nécessaires.

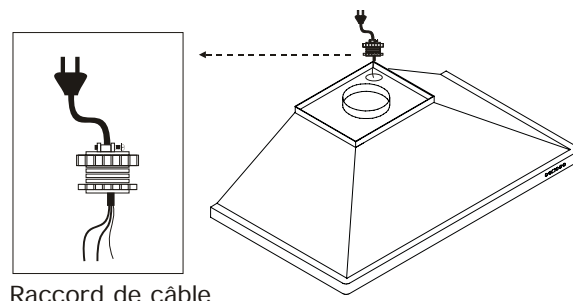
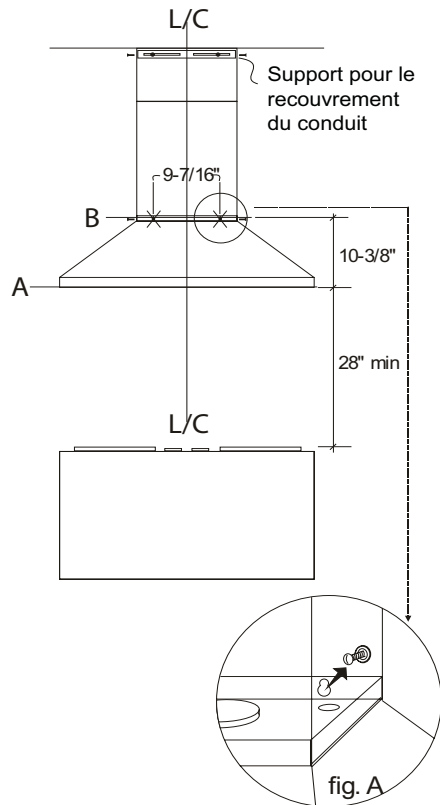
- Mesurez de la surface de la cuisinière jusqu'à la base de la hotte et marquez la ligne A (min. 28" à partir du dessus de la cuisinière).
- Marquez la ligne centrale avec exactitude.
- Marquez la ligne de hauteur de montage B (à 10 3/8" de la ligne A).
- Marquez la largeur de montage de la L/C sur la ligne B (9-7/16").
- Fixez les (2) vis M4x1-1/4" aux poutres de la ligne B. Ne tournez pas les vis jusqu'au fond. Note : des renforcements de bois pourraient avoir à être ajoutés derrière la cloison sèche si aucune poutre n'est présente. Des dispositifs d'ancrage au mur peuvent également être utilisés. Vérifiez les réglementations locales avant d'utiliser de tels dispositifs.
- Suspendez la hotte aux vis et serrez-les à la main (fig. A). Utilisez la dernière vis M4x1-1/4" pour fixer encore plus solidement la hotte au mur à partir de l'intérieur de l'appareil.
- Centrez et fixez les supports de montage pour recouvrement de conduit au mur, sous le plafond ou retombée de plafond, à l'aide de deux vis M4x1".
- Procédez à l'installation électrique.
- *Installez le système de gaines et le ruban à conduit.
- Mettez la hotte sous tension et vérifiez s'il y a des fuites d'air autour du ruban à conduit.
- Fixez les plaques de recouvrement coulissantes du conduit à la hotte et faites glisser la plaque de recouvrement intérieure (partie supérieure) vers le haut. Fixez-la au support du recouvrement de conduit à l'aide de deux vis M4x3/8".

*Si vous utilisez le mode de reprise d'air, vous devez fixer la plaque du déflecteur d'air au mur avant d'installer le système de gaines et le ruban des pièces de recouvrement de conduit. Consultez la page 10 pour obtenir plus de détails.

⚠ AVERTISSEMENT : Le câblage électrique doit être effectué par une ou plusieurs personnes qualifiées selon les stipulations de tous les normes et standards vigueurs. Éteignez l'alimentation électrique à l'entrée de service avant de procéder au câblage.

Raccord de câble :

Un raccord de câble (non inclus) pourrait également être exigé par les normes et réglementations locales. Informez-vous des exigences et des normes locales. Achetez et installez le connecteur approprié si nécessaire.



Raccord de câble

La configuration de reprise sans conduit a été conçue pour les applications où il est impossible d'installer un conduit d'aération. Lorsque transformée, la hotte fonctionne comme une hotte de reprise d'air plutôt que comme un système d'évacuation d'air. Les vapeurs et fumées de cuisson sont aspirées et filtrées par un ensemble optionnel de filtres à charbon. L'air est ensuite purifié et redirigé à l'intérieur de la maison.

Nous recommandons de TOUJOURS évacuer l'air à l'extérieur de la maison en utilisant le conduit en place ou, s'il y a possibilité, en installant un nouveau conduit. La hotte est plus efficace lorsqu'utilisée comme système d'évacuation d'air. Vous ne devriez recourir à la configuration de reprise d'air que lorsqu'il est impossible d'installer un conduit d'aération.

Lorsque la configuration de reprise d'air est choisie, un ensemble de filtres à charbon doit être installé sur l'ensemble de filtres en métal standards. Commandez-les en vous référant au numéro de pièce ci-dessous. Les filtres en métal standards sont conçus pour capturer les résidus de cuisson et les filtres à charbon optionnels aident à la purification des vapeurs et fumées de la cuisson lors de la reprise d'air.

ENSEMBLE DE REPRIS D'AIR (REQUIS SI AUCUN CONDUIT N'EST UTILISÉ)

L'ensemble comprend des filtres à charbon et un déflecteur d'air.

Modèle de hotte	Numéro de pièce	Filtres par paquet
ZVE-E30AS	ZRC-0050	2
ZVE-E36AS/E42AS	ZRC-0051	3

1. Fixez le déflecteur au mur, sous le support mural de recouvrement de conduit. FIG. 1 Consultez le manuel inclus avec l'ensemble de reprise d'air pour des instructions plus détaillées.
2. Retirez les filtres à tamis métalliques de la hotte. Fixez les filtres à charbon sur le support de filtres à charbon situé à l'intérieur de la hotte.
3. Réinstallez les filtres à tamis métalliques.
4. Allumez l'indicateur de changement de filtres sur le tableau de commande (consultez les instructions à la page 12).
Le microprocesseur des commandes vous indiquera quand changer les filtres, après 120 heures d'utilisation constante. Consultez la liste ci-dessous pour commander des filtres à charbon de remplacement.

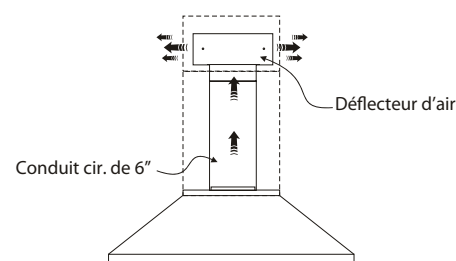


FIG.1

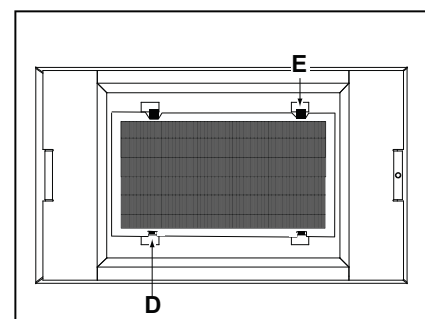
Filtres à charbon de remplacement

Modèle de hotte	Numéro de pièce	Quantité à commander
ZVE-E30AS	Z0F-C022	2
ZVE-E36AS/E42AS	Z0F-C022	3

NE NETTOYEZ PAS LES FILTRES À CHARBON. Vous pourriez avoir à changer les filtres à charbon plus souvent selon vos habitudes culinaires.

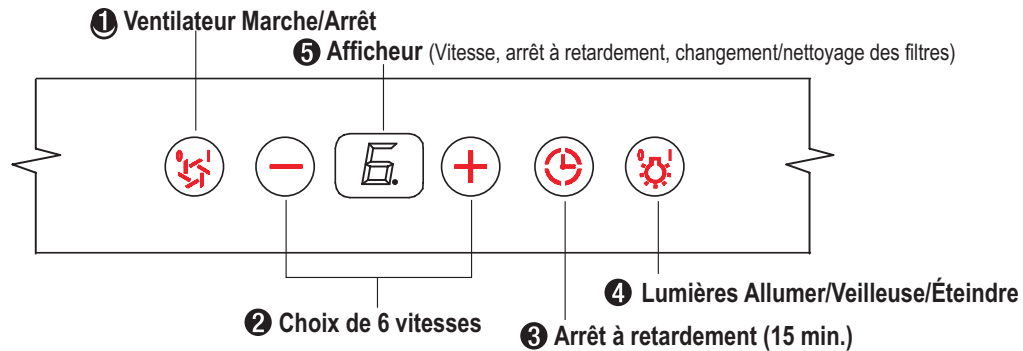
Dimensions des filtres à charbon

9 po x 6 3/8 po
228mm x 162mm



Installez les filtres à charbon dans le support à filtre (côté plastifié vers l'extérieur). Insérez d'abord le côté D du filtre (avec les languettes) dans le support. Fixez le filtre à charbon en place en poussant le côté E dans les languettes d'accrochage.



FIG.2





1-Ventilateur : Marche/Arrêt

En appuyant sur , le ventilateur est mis en marche ou arrêté. Lorsque vous l'allumez, le ventilateur se met en marche à la vitesse 3

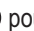
2-Choix de vitesse

Les 6 vitesses sont choisies en appuyant sur  pour diminuer la vitesse et sur  pour l'augmenter. L'afficheur indique la vitesse choisie.

3-Arrêt à retardement

Cette fonction est utilisée pour arrêter le ventilateur et éteindre les lumières automatiquement 15 minutes après son activation. En appuyant une fois sur , un point clignotera dans la partie inférieure droite de l'afficheur  pour vous confirmer que la fonction a été activée. La hotte s'éteindra complètement après 15 minutes.


4-Lumières Allumer/Veilleuse/Éteindre

Appuyez une fois sur  pour allumer les lumières, une deuxième fois pour les mettre en veilleuse et une troisième fois pour les éteindre.

5-Afficheur

Affiche la vitesse du ventilateur ainsi que des fonctions comme l'indicateur de nettoyage des filtres de métal, l'arrêt à retardement et l'indicateur de changement pour les filtres à charbon.


Indicateur de nettoyage des filtres (filtres à tamis métalliques)

Toutes les 30 heures d'utilisation, l'icône  clignotera sur l'afficheur pour vous rappeler de nettoyer les filtres en métal afin d'enlever les résidus et d'empêcher les engorgements.




Les filtres standards en métal doivent être nettoyés fréquemment et tel que recommandé pour maintenir l'efficacité du ventilateur. S'ils ne sont pas entretenus correctement, les résidus de cuisson s'amasseront dans les filtres et endommageront le ventilateur de la hotte et d'autres éléments fragiles. Des engorgements de graisse pourraient aussi avoir lieu dans le conduit et se solder par de plus grands risques d'incendie.

Rappel de changement des filtres (à charbon, si installés)


Lorsque la hotte est installée en mode de reprise d'air, elle est équipée d'un ensemble de filtres à charbon qui purifie les vapeurs et fumées de cuisson et redirige l'air à l'intérieur de la maison. Ces filtres à charbon doivent être remplacés toutes les 120 heures d'utilisation. Les filtres à charbon ne devraient jamais être nettoyés ou mis au lave-vaisselle.

La fonction de rappel de changement des filtres dans le microprocesseur doit être activée. Le microprocesseur, lorsqu'activé, compte le temps d'utilisation et vous rappelle, grâce au signe clignotant , quand les filtres nécessitent un remplacement.




Ajustement de l'indicateur de changement de filtres

Lorsque en arrêt, appuyez environ 5 secondes sur . L'afficheur change alors de  (mode d'évacuation) à  (mode de reprise d'air). Cette icône indique que la fonction de compte-minutes est activée et que des filtres à charbon sont utilisés.

Indicateur de remplacement des filtres :

Lorsque l'icône  se met à clignoter sur l'afficheur, les filtres à charbon doivent être remplacés.

Fonction de réinitialisation :

Une fois que les filtres ont été remplacés (avec la hotte hors tension), appuyez quelques secondes sur  et l'afficheur s'allumera. Appuyez environ 5 secondes pour que l'icône  disparaisse de l'afficheur . L'indicateur de changement des filtres est maintenant réinitialisé et un nouveau cycle de 120 heures commence.

Sélectionner le mode

Appuyez 5 secondes Afficheur passe de <-> à <C>

**Remplacement des filtres**


display < C > flashes

**Pour réinitialiser**


Appuyez 5 secondes Afficheur passe de <C> à <->



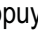


Indicateur de nettoyage des filtres (à tamis métalliques)

Que votre hotte soit installée en mode de reprise ou d'évacuation d'air, un ensemble de filtres en métal est installé par le fabricant. Ces filtres à tamis métalliques ont pour fonction de filtrer les résidus de cuisson. Ils ne nécessitent aucun remplacement sur une base régulière, mais ils doivent être gardés propres. La fonction de rappel de nettoyage des filtres du microprocesseur indique automatiquement, à l'aide d'une icône qui clignote , quand les filtres doivent être nettoyés (chaque 30 heures d'utilisation). Les filtres peuvent être nettoyés à la main, avec du détergent non abrasif, ou au lave-vaisselle. Pour les filtres très sales, il est recommandé de les faire tremper dans un détergent antigraisse avant de procéder au nettoyage normal.

Indicateur de nettoyage des filtres en métal

Lorsque l'icône  se met à clignoter sur l'afficheur, les filtres métalliques en place doivent être nettoyés, car 30 heures d'utilisation se sont écoulées..

Fonction de réinitialisation

Une fois que les filtres ont été nettoyés et réinstallés, réinitialisez l'indicateur de nettoyage des filtres (avec la hotte hors tension). Appuyez environ 5 secondes sur la touche  pour que l'afficheur apparaisse. Appuyez encore 5 secondes pour que l'icône  disparaisse . La fonction de rappel de nettoyage des filtres est maintenant réinitialisée et un nouveau cycle de 30 heures commence.

Nettoyage des filtres

L'icône <A> clignote



Pour réinitialiser

Appuyez 5 secondes Afficheur passe de <A> à < >



ENTRETIEN DES SURFACES

Nettoyez régulièrement les surfaces de la hotte avec de l'eau savonneuse chaude et un chiffon de coton propre. N'utilisez pas de détergent abrasif ou corrosif, de laines d'acier ou de tampons à récurer; ils égratigneront et endommageront les surfaces.

Pour les taches plus tenaces, utilisez du produit dégraissant liquide.

Après le nettoyage, vous pouvez polir les surfaces avec des produits de polissage à acier inoxydable non abrasifs pour redonner de l'éclat et du lustre aux surfaces. Frottez toujours doucement, avec un chiffon de coton propre, et dans le sens du grain.

N'utilisez pas de produits à blanchir au chlore ou d'agents nettoyants « orange ».

Filtre à tamis métalliques

Les filtres à tamis métalliques installés par le fabricant ont pour fonction de filtrer les résidus et la graisse de cuisson. Ils ne nécessitent aucun remplacement sur une base régulière, mais doivent être gardés propres.

Les filtres devraient être nettoyés toutes les 30 heures d'utilisation ou une fois par mois.

Enlevez-les et nettoyez-les à la main ou au lave-vaisselle avec de l'eau tiède. Vaporisez avec du détergent antigraisse et laissez tremper pour éliminer la saleté accumulée.

Séchez les filtres et réinstallez-les avant d'utiliser la hotte.

Pour enlever les filtres à tamis métalliques

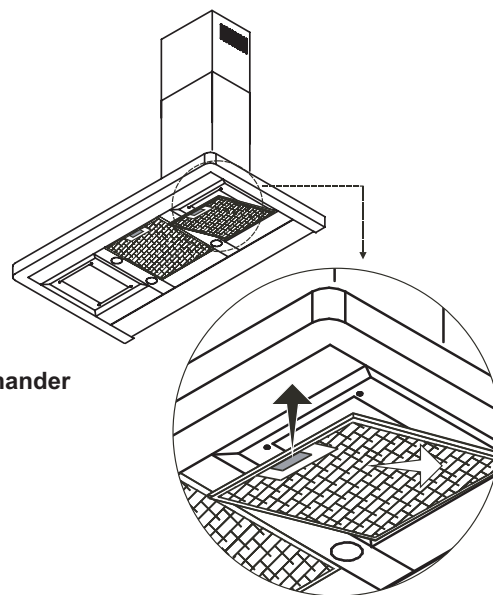
1. Poussez sur les poignées à ressort
2. Tirez sur la poignée du filtre vers le bas pour enlever le filtre

Si les filtres sont abîmés par un usage prolongé, remplacez-les avec la pièce suivante :

Modèle de hotte	Numéro de pièce	Quantité à commander
ZVE-E30AS	50200004	2
ZVE-E36AS/E42AS	50200004	3

Dimensions des filtres à tamis métalliques :

16 1/8 po x 9 1/8 po
409mm x 232mm



REPLACEMENT DES AMPOULES

ATTENTION : Les ampoules deviennent extrêmement chaudes lorsqu'allumées.

Veillez NE PAS les toucher avant de les avoir éteintes et laissées refroidir. Le contact avec les ampoules chaudes pourrait causer de sérieuses brûlures.

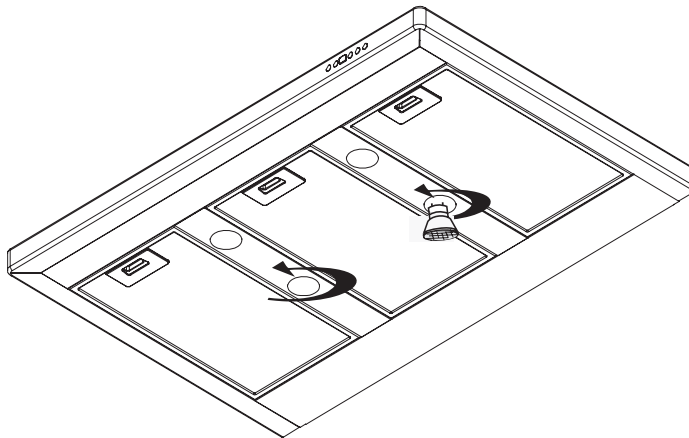
Assurez-vous que l'alimentation électrique est coupée et que les ampoules ne sont pas chaudes.

Enlevez les ampoules en les faisant dévisser dans le sens contraire des aiguilles d'une montre. Note : les ampoules ne se dévissent pas; après une rotation de 60 degrés, elles s'arrêtent et tombent de la douille.

Lorsqu'il est difficile de retirer les ampoules après un usage prolongé, fixez une ventouse équivalant approximativement au diamètre de l'ampoule ou utilisez des gants en latex et tournez.

Les ampoules de remplacement sont disponibles dans les magasins spécialisés en éclairage. Procurez-vous des ampoules halogènes de 50W de type MR16 (GU-10) .

Consultez la page 17 du présent guide pour obtenir les numéros de pièces Zephyr.



PROCÉDURES DE DÉPANNAGE POUR VENEZIA

Problème	Cause	Solution
Après l'installation, l'appareil ne fonctionne pas.	1. Le bloc d'alimentation n'est pas allumé	1. Assurez-vous que l'alimentation du disjoncteur et de l'appareil est allumée
	2. La ligne électrique et le raccord de câble ne sont pas correctement branchés	2. Vérifiez que le branchement de l'appareil a été fait correctement
	3. Les fils électriques du tableau de contrôle et de commande sont débranchés	3. Assurez-vous que les fils électriques entre les tableaux de contrôle et de commande sont branchés convenablement
	4. Tableau de contrôle/commande défectueux	4. Remplacez le tableau de contrôle/commande
Les lumières fonctionnent, mais le moteur ne tourne pas.	1. Le moteur est défectueux, possiblement bloqué	1. Remplacez le moteur
	2. Le système de protection thermique détecte que le moteur est trop chaud pour fonctionner et l'éteint.	2. Le moteur fonctionnera normalement lorsque le système de protection thermique aura refroidi
	3. Le condensateur est endommagé	3. Remplacez le condensateur
	4. Tableau de contrôle/commande défectueux	4. Remplacez la pièce défectueuse
L'appareil vibre.	1. Le moteur n'est pas bien fixé en place	1. Fixez solidement le moteur en place
	2. La roue du ventilateur est endommagée	2. Remplacez le ventilateur
	3. La hotte n'est pas bien fixée en place	3. Vérifiez l'installation de la hotte
	4. Tableau de contrôle/commande défectueux	4. Remplacez la pièce défectueuse
Le moteur fonctionne, mais pas les lumières.	1. L'ampoule halogène est défectueuse	1. Remplacez l'ampoule halogène
	2. L'ampoule est desserrée	2. Serrez l'ampoule
La hotte ne fonctionne pas bien.	1. La hotte est possiblement installée trop haut par rapport à la cuisinière	1. Ajustez la distance entre la surface de la cuisinière et la base de la hotte entre 28" et 36"
	2. Du vent provenant d'une fenêtre ou d'une porte ouverte avoisinante nuit à la ventilation	2. Fermez toutes les portes et fenêtres pour éliminer les courants d'air
	3. L'ouverture du conduit ou le conduit lui-même est bloqué	3. Enlevez tout ce qui bloque l'ouverture ou le conduit d'aération
	4. L'ouverture du conduit est contre le vent	4. Ajustez l'orientation de l'ouverture du conduit
	5. Mauvaises dimensions de conduit d'aération	5. Remplacez le conduit par un conduit adéquat de 6" de diamètre ou plus pour le ventilateur interne et de 8" ou plus pour le ventilateur externe
Le filtre en métal vibre.	1. Le filtre en métal est desserré	1. Remplacez le filtre en métal

DESCRIPTION

N° DE PIÈCE

Pièces de remplacement

Ampoule MR16 (GU10) 50W
Filtre à tamis métallique

Z0B-0020S
50200004

Accessoires optionnels

Ensemble de reprise d'air, ZVE-E30AS
Ensemble de reprise d'air, ZVE-E36AS/E42AS
Filtres à charbon de remplacement
Ensemble de prolongement de recouvrement de conduit

ZRC-0050
ZRC-0051
Z0F-C002
Z1C-00VE

Pour commander des pièces, visitez-nous en ligne au www.zephyronline.com
ou communiquez avec nous par téléphone au 1-888-880-8368

POUR OBTENIR DU SERVICE SOUS GARANTIE
ou pour toute question liée au service, veuillez
appeler au 1-888-880-8368

Agrafez votre reçu ici.
Une preuve de la date d'achat originale
est nécessaire pour obtenir du service
sous garantie

POUR OBTENIR DU SERVICE SOUS GARANTIE : Vous devez avoir une preuve de la date d'achat du produit. Veuillez garder une copie de votre preuve d'achat datée (facture) pour obtenir des services sous garantie.

Garantie de service de réparation d'un an :

Garantie d'un an à partir de la date d'achat du produit. Nous offrirons un service de réparation sans frais pour toutes les pièces ou éléments défectueux dont le mal fonctionnement est dû à un défaut de fabrication.

Garantie de deux ans sur les pièces :

Garantie de deux ans à partir de la date d'achat. Nous fournirons sans frais les pièces et composants qui ne nécessitent pas de remplacement dont le fonctionnement défectueux est dû à des défauts de fabrication. Les pièces consommables non couvertes par cette garantie sont les ampoules électriques, les filtres à charbon et les filtres en métal.

Qui est couvert :

Cette garantie s'applique aux acheteurs originaux des produits achetés pour une utilisation personnelle normale dans les 48 états du territoire principal américain ainsi que dans les états d'Hawaii et de Washington D.C. Au Canada et en Alaska, cette garantie est limitée. Il pourrait y avoir des frais pour la livraison des produits à nos points de service et vous pourriez avoir à déboursier les frais de voyage du technicien pour que l'appareil soit réparé à votre domicile.

Cette garantie s'annule lorsque :

Le produit est endommagé suite à une négligence, un mauvais usage, un abus ou un accident. L'installation a été faite incorrectement et les notices d'installation n'ont pas été respectées. Le produit est utilisé à des fins commerciales ou autrement que l'usage souhaité par le fabricant. Les dommages sont le résultat d'une connexion incorrecte avec le matériel d'autres fabricants. La réparation ou les modifications sont effectuées par une personne qui ne fait pas partie des Agents Autorisés de Zephyr.

Ce qui n'est pas couvert :

Les pièces consommables comme les ampoules électriques, les filtres et les fusibles. Les services hors de la zone de service et les coûts de main-d'œuvre contractés lors de la désinstallation, la livraison et la réinstallation. La garantie ne couvre pas non plus toute autre dépense imprévue. L'usure naturelle du fini, l'usure due à un entretien inadéquat, l'usage de produits nettoyants corrosifs ou abrasifs, de produits de nettoyage pour le four, de récurreurs ou de laines d'acier. Les éclats, entailles ou craques dus à un abus, à un mauvais usage ainsi que les dommages de transport ou résultant d'une installation inadéquate. Les voyages de service à votre domicile pour vous enseigner l'usage du produit. Les dommages au produit causés par un accident, un incendie, une inondation ou un cas fortuit.

Cette garantie est valide aux États-Unis et au Canada. Elle est non transférable et s'applique uniquement à l'acheteur d'origine et ne se prolonge pas aux propriétaires subséquents. Toutes les garanties impliquées, dont la garantie de qualité marchande, sont limitées à la période de temps de la garantie formelle stipulée ci-dessus et commence avec la date d'achat au détail initial. Aucune garantie, formelle ou sous-entendue, ne s'appliquera à ce produit par la suite.

Ayez la preuve d'achat de votre produit avec date pour l'application de la garantie.

Ou écrivez à :

Zephyr Corporation
Service and Warranty Department
395 Mendell Street
San Francisco, CA 94124

Free Manuals Download Website

<http://myh66.com>

<http://usermanuals.us>

<http://www.somanuals.com>

<http://www.4manuals.cc>

<http://www.manual-lib.com>

<http://www.404manual.com>

<http://www.luxmanual.com>

<http://aubethermostatmanual.com>

Golf course search by state

<http://golfingnear.com>

Email search by domain

<http://emailbydomain.com>

Auto manuals search

<http://auto.somanuals.com>

TV manuals search

<http://tv.somanuals.com>