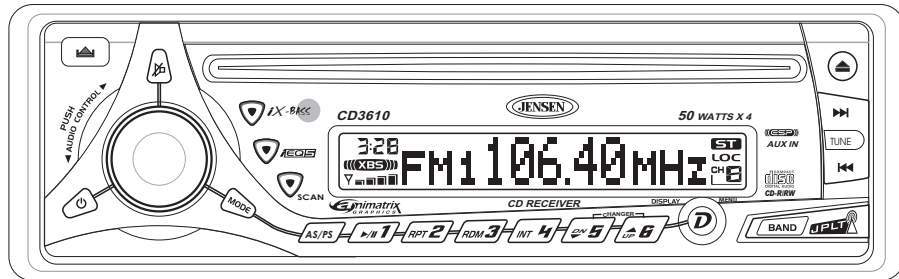


JENSEN

CD3610

Owner's Manual



Audiovox Electronics Corporation
 150 Marcus Boulevard
 Hauppauge, NY 11788
 1-800-323-4815
 www.jensen.com

© 2004 Audiovox
 v.011404

Thank You!

Thank you for choosing a Jensen product. We hope you will find the instructions in this owner's manual clear and easy to follow. If you take a few minutes to look through it, you'll learn how to use all the features of your new Jensen receiver for maximum enjoyment.

Preparation	1
Wiring	3
Installation	5
Basic Operation	6
Tuner Operation	14
CD Player Operation	16
CD Changer Operation	18
Remote Control	18
Troubleshooting	19
Specifications	19
Warranty	19

Preparation

Getting Started

It's a good idea to read all of the instructions before beginning the installation.

Tools and Supplies

The following tools and supplies are needed to install the radio.

- Torx type, Flat-head and Phillips screwdrivers
- Wire cutters and strippers
- Tools to remove existing radio (screwdriver, socket wrench set or other tools)
- Electrical tape
- Crimping tool
- Volt meter/test light
- Crimp connections
- 18 gauge wire for power connections
- 16-18 gauge speaker wire

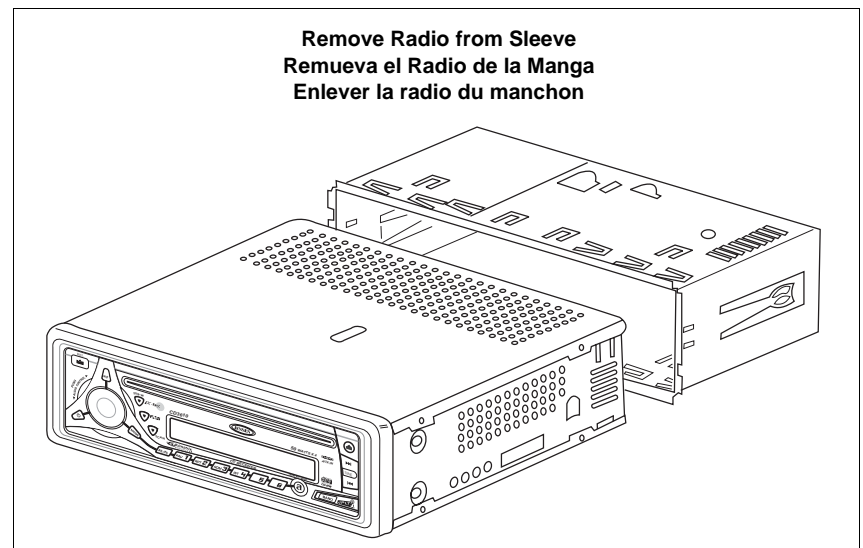
Speaker Requirements: Only connect speakers rated in the load impedance of 4 ohms. Speakers with a load impedance less than 4 ohms could damage the unit.

Disconnect Battery

Before you begin, always disconnect the battery negative terminal.

Remove Radio from Sleeve

Lift latches on both sides of sleeve to remove half-sleeve from radio.



Manual del Usuario

¡Gracias!

Gracias por elegir los productos Jensen. Esperamos que encuentre en este manual instrucciones claras y fáciles de seguir. Si se toma unos pocos minutos para leerlo, aprenderá cómo utilizar todas las funciones de su nuevo radio Jensen para su máximo entretenimiento.

Preparación	2
Cableado	4
Instalación	5
Operación Básica	6
Operación de la Radio	14
Operación del Reproductor de CD	16
Operación del Cambiador de CD	18
Controlo Remoto	18
Corrección de Problemas	20
Especificaciones	20
Garantía	20

Preparación

Comenzando

Es buena idea leer completamente las instrucciones antes de iniciar la instalación.

Herramientas y Provisiones

Las siguientes herramientas y provisiones son necesarias para instalar el radio:

- Llave torx, destornilladores plano y Phillips
- Cúter y peladores de cables
- Herramientas para remover la radio existente (destornillador, equipo de llave de casquillo y otras herramientas)
- Cinta aisladora
- Enganchador
- Voltímetro / luz de prueba
- Conexiones para enganchar,
- Cable de calibre 18 para conexiones eléctricas, cable de altoparlante de calibre 16 a 18.

Requerimientos del altavoz: Solamente conecte los altavoces de carga de impedancia de 4 ohms. Altavoces con una carga de impedancia menor a los 4 ohms pueden dañar la unidad.

Desconecte la Batería

Antes de empezar, siempre desconecte la terminal negativa de la batería.

Remueva el Radio de la Manga

Levante el pestillo en ambos lados de la manga, quite la mitad del radio de la manga.

Guide d'Utilisateur

Merci!

Merci d'avoir choisi un produit Jensen . Nous espérons que vous allez trouver les instructions dans ce guide de propriétaire claires et faciles à suivre . Prenez quelques minutes à le consulter, vous apprendrez à utiliser toutes les fonctions de votre nouvelle radio Jensen pour en tirer une jouissance maximum.

Préparation	2
Câblage	4
Installation	5
Opération de base	6
Fonctionnement de la radio	14
Fonctionnement du lecteur CD	16
Fonctionnement de changeur de CD	18
Prêt à être télécommandé	18
Dépannage	21
Caractéristiques	21
Garantie	21

Préparation

Mise en marche

C'est une bonne idée de lire toutes les instructions avant de commencer l'installation.

Outils et matériel

Vous aurez besoin des outils et du matériel suivants pour installer la radio :

- Type Torx des tournevis Plat et Philips
- Des coupeurs de fil et séparateurs d'épuisement
- Outils pour enlever la radio existante (tournevis, un ensemble de clés à douille et d'autres outils)
- Bande électrique
- Outil à sertissage
- Voltmètre/lumière d'épreuve
- Connexions à sertissage.
- Fer jauge 18 pour branchage puissance, fer jauge 16-18 de haut parleur.

Pour les haut parleurs : Ne connectez que les haut parleurs qui sont évalués pour une impédance de charge de 4 ohms. Des hauts parleurs avec une impédance de charge de moins de 4 ohms peuvent nuire à l'appareil.

Débrancher la batterie

Il faut toujours débrancher la borne de batterie négative avant de commencer.

Enlever la radio du manchon

Soulever les loquets des deux côtés du manchon pour enlever le demi-manchon de la radio.

Preparation (continued)

Install Half-Sleeve

1. Install adapter and dash kit if necessary (optional).
2. Install half-sleeve into adapter or dashboard.
3. Push tabs out to secure half-sleeve in the radio opening.
4. Install support strap to make unit more stable.

Wiring

Wiring with a Wiring Adapter (Purchased Separately)

Connect Wires

You can make all these connections without even being in the car.

1. Splice or crimp wires.
2. Attach wiring adapter to car wiring harness.

Wiring Diagram / Color Codes

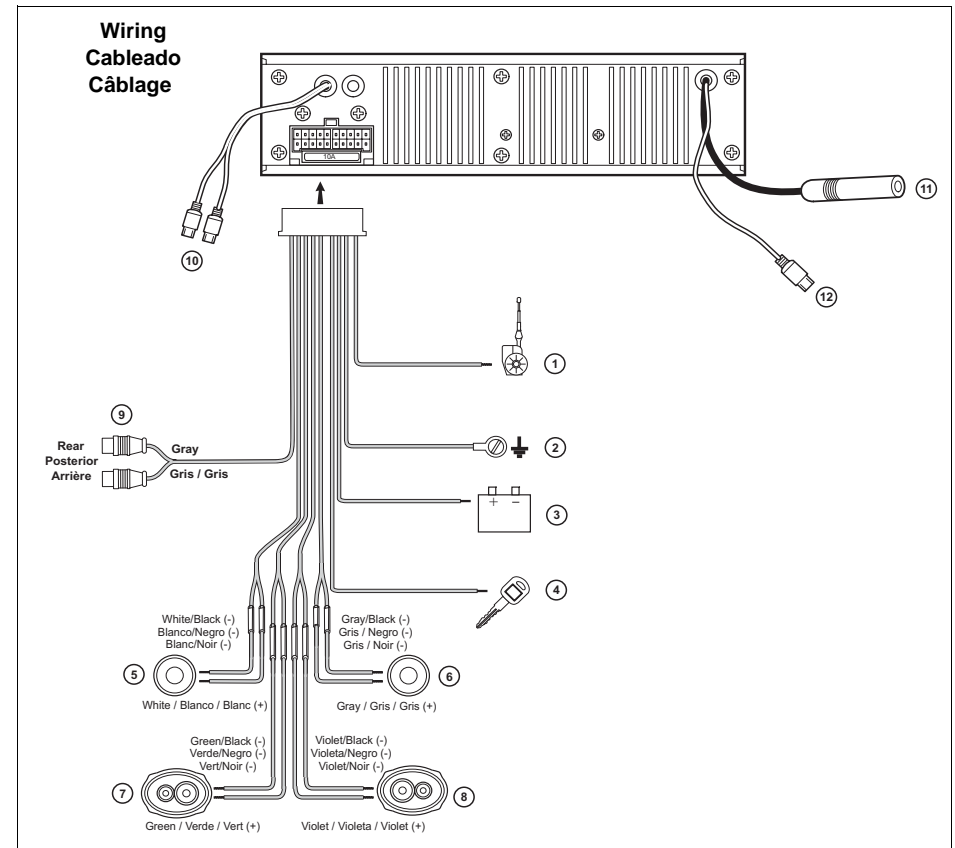
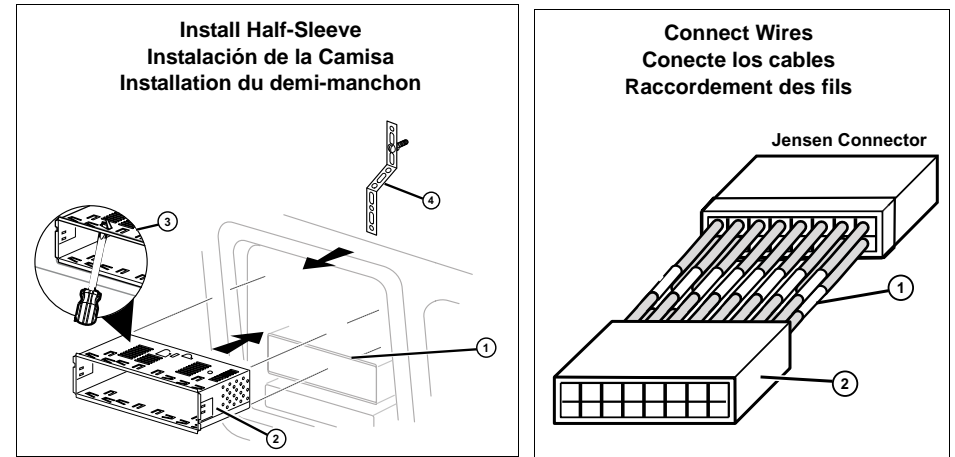
1. Power Antenna (dark blue wire) - Connect to power antenna or amplifier. If not used, tape bare end of wire.
2. Ground (black wire) - Connect to ground terminal or clean, unpainted part of chassis.
3. Memory/Battery (yellow wire) - Connect to battery or 12 volt power source that is always alive. The radio will not work if this wire is not connected.
4. Accessory/Ignition (red wire) - Connect to existing radio wire or radio fuse.
5. Left front speaker
6. Right front speaker
7. Left rear speaker
8. Right rear speaker
9. RCA Outputs to Amplifier
10. Auxiliary Input Cables
11. Antenna
12. CD Changer

Fuses

When replacing a fuse, make sure the new fuse is the correct type and amperage. Using an incorrect fuse could damage radio. The CD3610 uses one 15 amp fuse located below the wiring connector: 15 amp fast blow ATO.

Reconnect Battery

When wiring is complete, reconnect the battery negative terminal.



Preparación (continuado)

Instalación de la Camisa

1. Instale el adaptador y kit del tablero de instrumentos, si es necesario (opcional).
2. Instale la media camisa en el adaptador o en tablero de instrumentos.
3. Hale las aletas hacia afuera para asegurar la media camisa en al apertura del radio.
4. Instale la abrazadera de soporte para que la unidad quede más estable.

Cableado

Cableado con un Adaptador de Cables (Cómprelos por separado)

Conecte los cables

Usted puede hacer estas conexiones sin ni siquiera estar en el carro.

1. Una o conecte a presión.
2. Una el adaptador de cableado al arnés del cableado del carro.

Diagrama de cableado / Código de colores

1. Alimentación Antena (cable azul) - Conectar a la antena o al amplificador. Si no se utilizara el cable, se debe recubrir la punta del cable.
2. Conexión a Tierra (cable negro) - Conectar a la terminal de tierra o a una superficie limpia de metal, sin pintura, del chasis.
3. Memoria/Batería (cable amarillo) - Conectar a la batería o a la fuente de energía de 12 voltios que está siempre viva. La radio no funcionará si este cable no está conectado.
4. Accesorio/Ignición (cable roja) - Conectar al cable de la radio o al fusible de la radio.
5. Altavoz Delantero Izquierdo
6. Altavoz Delantero Derecho
7. Altavoz Delantero Izquierdo
8. Altavoz Delantero Derecho
9. Salidas de RCA al Amplificador
10. Cables auxiliares de entrada
11. Antenna
12. Cambiadiscos de CD

Fusibles

Cuando reemplace un fusible asegúrese que el fusible nuevo sea del tipo correcto y tenga el amperaje adecuado. Si utiliza un fusible incorrecto puede dañar la radio. El CD3610 utiliza un fusible de 15 amperios ubicado bajo el conector de cables Fusible ATO de 15 Amperios (disparo rápido).

Reconexión de la Batería

Cuando haya terminado de colocar los cables, podrá hacer la reconexión de la batería a la terminal negativa de la misma.

Préparation (continué)

Installation du demi-manchon

1. Installez l'adaptateur et kit de tableau de bord si nécessaire (facultatif).
2. Installez le demi-fourreau dans l'adaptateur de la planche de bord.
3. Poussez les pattes vers l'extérieur pour fixer le demi-fourreau dans l'ouverture de l'autoradio.
4. Installez la bande de fixation pour rendre l'appareil plus stable.

Câblage

Raccordement au câblage avec un adaptateur (acheté séparément)

Raccordement des fils

Vous pouvez effectuer ces branchements même sans être dans la voiture.

1. Effectuez les branchements par raccord ou sertissage.
2. Fixez l'adaptateur de câblage au faisceau de câbles de la voiture.

Le diagramme de câblage / Le code de couleurs

1. Antenne motorisée (fil bleu foncé) - Branchez à l'antenne motorisée ou à l'amplificateur. S'il n'est pas utilisé, recouvrez l'extrémité dénudée du fil de ruban adhésif.
2. Mise à la terre (fil noir) - Connectez à la borne de mise à la terre ou à un point métallique propre, non peint, du châssis.
3. Mémoire/batterie (fil jaune) - Connectez à la batterie ou à une source d'alimentation 12 volts toujours sous tension. La radio ne fonctionnera pas si ce fil n'est pas branché.
4. Accessoires/allumage (fil rouge) - Connectez au fil de la radio existante ou au fusible du radio.
5. Haut parleur d'avant à gauche
6. Haut parleur d'avant à droite
7. Haut parleur d'arrière à gauche
8. Haut parleur d'arrière à droit
9. Sorties de RCA à l'amplificateur
10. Câbles d'entrée auxiliaire
11. Antenne
12. Changeur de CD

Fusibles

Lors du remplacement d'un fusible, assurez-vous que le fusible de remplacement est du type et de la puissance appropriés. L'utilisation d'un fusible non approprié pourrait endommager la radio. Le CD3610 est doté d'un fusible de 15 A, situé sous le connecteur du câblage (15 A à fusion rapide, type ATO).

Rebranchement de la batterie

Une fois les fils installés, rebranchez la borne négative de la batterie.

Installation

Final Installation

1. Connect wiring adapter to existing wiring harness.
2. Connect antenna lead.
3. Slide radio chassis into half-sleeve.
4. Secure radio to bracket using nut (if possible).
5. Replace any items you removed from the dashboard.

Final ISO-DIN Installation

1. Remove trim ring.
2. Mount factory brackets on new radio using existing screws from old radio.
3. Slide radio chassis into dash opening and secure.
4. Reinstall dash panel.

Instalación

Instalación Final

1. Conecte el adaptador del cableado al arnés existente del cableado.
2. Conecte la cabeza de la antena.
3. Deslice el chasis del radio en la media camisa.
4. Asegure el radio al soporte usando una tuerca (si es posible).
5. Ponga en su lugar cualquier artículo que haya quitado del tablero de instrumentos.

Instalación Final ISO-DIN

1. Quite el anillo ornamental del frente del radio.
2. Monte en el nuevo radio los soportes de fábrica usando los tornillos del radio viejo.
3. Deslice el chasis del radio en la apertura del tablero y asegúrelo.
4. Reinstale el panel del tablero.

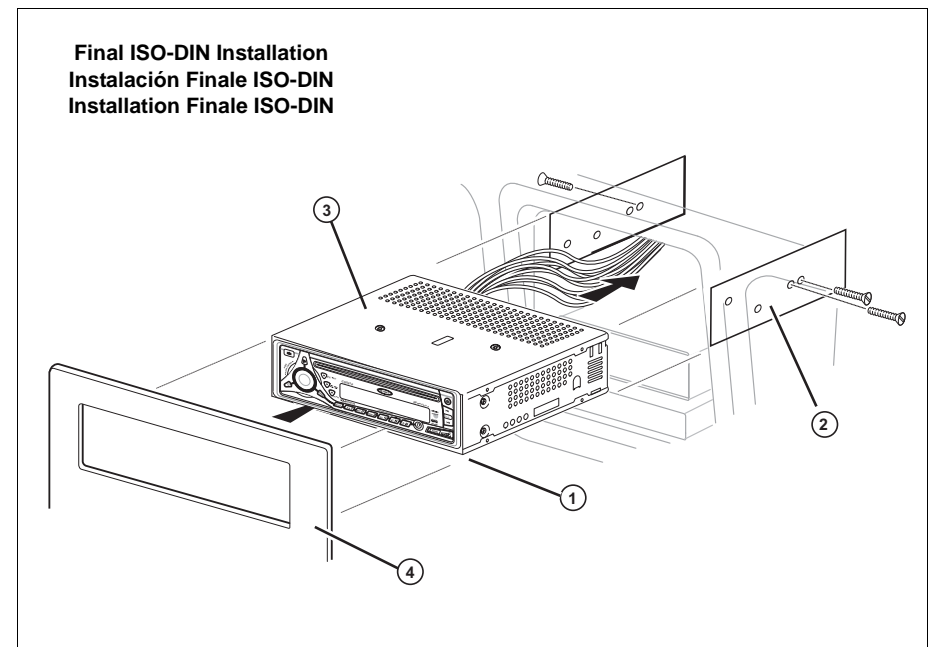
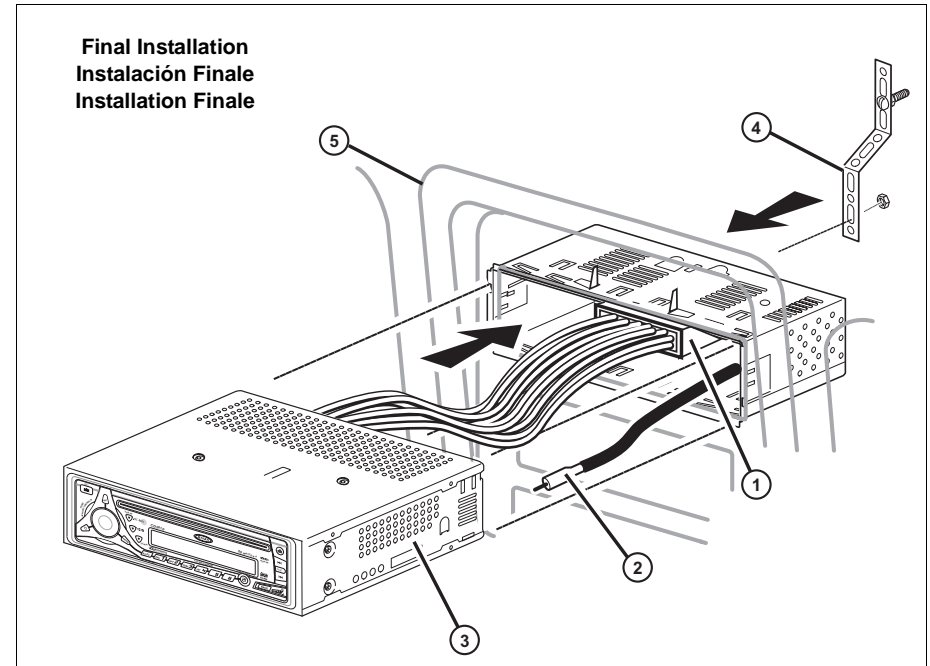
Installation

Installation finale

1. Branchez l'adaptateur de câblage au faisceau de câbles de la voiture.
2. Branchez le fil de l'antenne.
3. Glissez le châssis dans le demi-fourreau.
4. Fixez le nouvel autoradio aux ferrures avec des écrous (si possible).
5. Remplacez tous les éléments retirés de la planche de bord.

Installation finale ISO-DIN

1. Retirez la garniture du devant de la radio.
2. Montez les ferrures du nouvel autoradio en utilisant les vis existantes de l'ancien autoradio.
3. Glissez l'autoradio dans l'ouverture de la planche de bord et fixez-le.
4. Réinstallez le panneau de la planche de bord.



Basic Operation

1. Power

Press **PWR** (1) or any other button on the front of the radio (except Open/Eject) to turn the unit on. Press **PWR** again to turn the unit off.

2. Mode

Press **MODE** (2) to select a different mode of operation as indicated on the display panel. Available modes include Tuner, CD, CD changer (optional) and Auxiliary. CD mode will only appear in the menu if a CD is present in the CD player (CD mode), and CD changer mode will only appear if a CD changer is connected to the unit.

3. Audio Mute

Press the mute button (3) momentarily to mute the audio volume, and "Mute" will appear in the display. Press the mute button again to restore volume to the previous setting.

4. Volume / Audio Control

To increase the volume, rotate the volume control (4) clockwise. To decrease the volume, rotate the volume control counter clockwise. When volume is adjusted, the volume level will be shown on the display panel as a number ranging from 0 (lowest) to 46 (highest).

Press in on the volume control repeatedly to step through the menu of audio functions. The first option is Volume, followed by Bass, Treble, Balance, Fader and back to Volume. When adjusting audio functions, the unit will automatically exit audio control mode after five seconds of inactivity.

Operación Básica

1. Potencia

Presione **PWR** (1) o cualquier otro botón en el frente del radio (excepto el botón de expulsar) para encender la unidad. Presione **PWR** nuevamente para apagar el radio.

2. Modo

Presione **MODE** (2) para seleccionar un modo diferente de operación como se indica en la pantalla. Los modos disponibles incluyen radio, CD, cambiador de CD (opcional) y auxiliar. El modo CD solamente aparecerá en el menú si un CD ha sido introducido en el equipo previamente, y el modo Cambiador de CD solamente aparecerá si un cambiador de CD está conectado a la unidad.

3. Audio Mudo

Presione mudo (3) por un momento para enmudecer el volumen del audio, "Mute" aparecerá en la pantalla. Restablezca el volumen a la configuración previa presionando mudo nuevamente.

4. Volumen / Regulador Audio

Para incrementar el volumen, rote la perilla de control de volumen (4) hacia el lado de las agujas del reloj. Para bajar el volumen, rote la perilla de control de volumen al contrario de las agujas del reloj. Cuando el volumen se ajusta, el nivel de volumen se muestra en la pantalla como un número en el rango de 00 (el más bajo) a 46 (el más alto).

Presione la perilla de control de volumen para seguir paso a paso el menú de las funciones de audio. La primera opción es volumen, seguida de graves, agudos, apagado y nuevamente a volumen. Cuando se ajustan las funciones de audio, la unidad automáticamente sale de modo selección y luego de cinco segundos retorna a la pantalla normal.

Opération de base

1. Alimentation

Appuyez sur **PWR** (1) ou sur n'importe quel bouton sur la radio (excepté le bouton éjection) pour mettre l'appareil en marche lorsque l'allumage est en fonction. Appuyez de nouveau sur **PWR** pour éteindre la radio.

2. Mode

Appuyez sur **MODE** (2) pour sélectionner un mode d'opération différent indiqué sur le panneau d'affichage. Des modes disponibles peuvent comprendre la radio, CD, changeur de CD (facultatif) et auxiliaire. La mode CD n'apparaîtra dans le menu que s'il y a un disque compact dans le lecteur de CD et le mode changeur de CD n'apparaîtra que si un changeur de CD est branché à l'appareil.

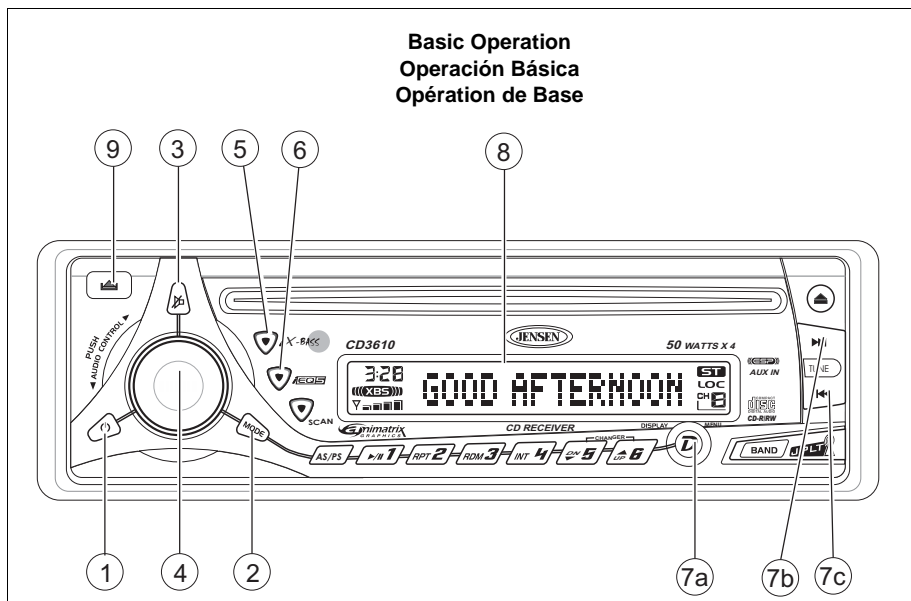
3. Mise en Sourdine

Appuyez sur mise en sourdine (3) pour mettre le volume audio en sourdine. Sourdine sera apparaîtra sur le panneau d'affichage. Vous pouvez rétablir le volume en appuyant de nouveau sur ce mise en sourdine.

4. Volume / Contrôleur Audio

Pour augmenter le volume, tourner le contrôle volume (4) dans le sens des aiguilles d'une montre. Pour diminuer le volume, tourner le contrôle du volume contre le sens des aiguilles d'une montre. Lorsque le volume est ajusté, le niveau de volume sera affiché sur le panneau d'affichage comme un numéro allant de 00 (le plus bas) à 46 (le plus haut).

Appuyez sur le contrôle volume pour accéder au menu des fonctions audio. La première option est volume, suivie par basse, aigu, équilibre, atténuateur et retour au volume. Lorsque vous ajustez les fonctions audio, l'appareil sortira automatiquement du mode sélection pour retourner à l'affichage normal, au bout de cinq secondes ou lorsqu'une autre fonction est activée.



Basic Operation (continued)

4. Volume / Audio Control (continued)

Bass

Press the volume control three times, then rotate it clockwise or counter clockwise to adjust bass from -6 to +6. "00" represents a flat response.

Treble

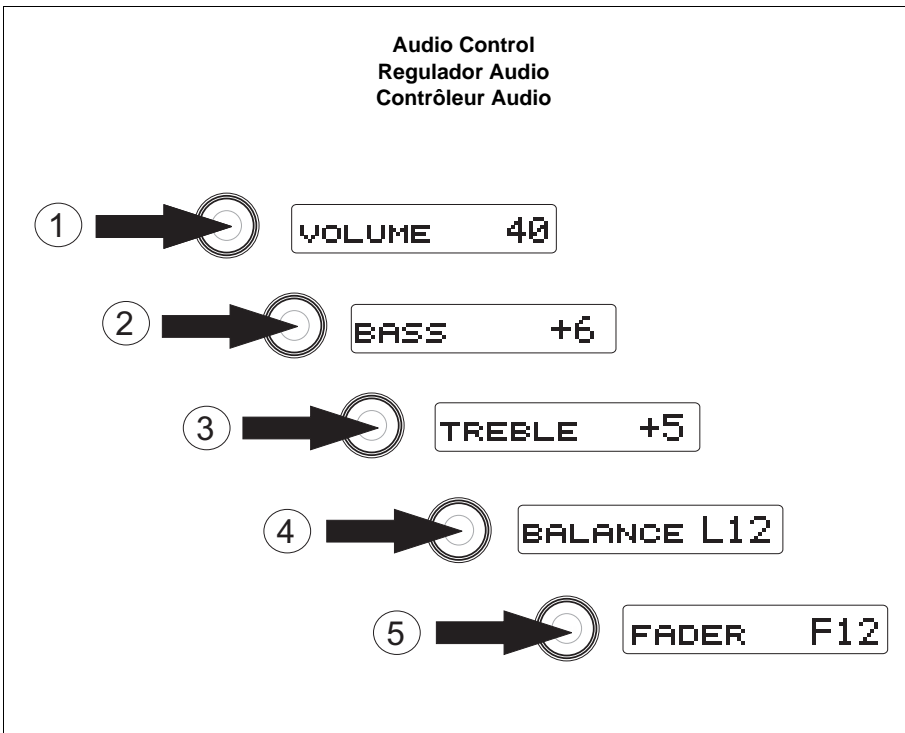
Press the volume control four times, then rotate it clockwise or counter clockwise to adjust Treble from -6 to +6. "00" represents a flat response.

Balance

Press the volume control five times, then rotate it clockwise or counter clockwise)to adjust the balance between the right and left speakers from R12 (full right) to L12 (full left). "C00" represents a center balance level between the right and left speakers.

Fader

Press the volume control six times, then rotate it clockwise or counter clockwise to adjust the fader between the front and rear speakers from R12 (full rear) to F12 (full front). "C00" represents a center fader level between the front and rear speakers.



Operación Básica (continuado)

4. Volumen / Regulador Audio (continuado)

Sonidos Graves

Presione la perilla de control de volumen tres veces, y rótelo hacia el lado de las agujas del reloj o al revés para ajustar los sonidos graves de -6 a +6. "00" representa una respuesta plana.

Sonidos Agudos

Presione la perilla de control de volumen cuatro veces, y rótelo hacia el lado de las agujas del reloj o al revés para ajustar los sonidos agudos de -6 a +6. "00" representa una respuesta plana.

Balance

Presione la perilla de control de volumen cinco veces, y rótelo hacia el lado de las agujas del reloj o al revés para ajustar el balance entre los altavoces derecho e izquierdo desde R12 (completamente a la derecha) a L12 (completamente a la izquierda). "C00" representa un balance de nivel igual.

Atenuación Acústica

Presione la perilla de control de volumen cinco veces, y rótelo hacia el lado de las agujas del reloj o al revés para ajustar el balance entre los altavoces delanteros y traseros desde R12 (completamente hacia atrás) a F12 (completamente hacia adelante). "C00" representa un balance de nivel igual.

Opération de base (continué)

4. Volume / Contrôleur Audio (continué)

Basses

Appuyez sur le contrôle volume trois fois, et tournez-le dans ou contre le sens des aiguilles d'une montre pour ajuster les basses de -6 à 6. "00" signifie une réponse plate.

Aiguës

Appuyez sur le contrôle volume quatre fois, et tournez-le dans ou contre le sens des aiguilles d'une montre pour ajuster les aiguës de -6 à 6. "00" signifie une réponse plate.

Équilibrage

Appuyez sur le contrôle volume cinq fois, et tournez-le dans ou contre le sens des aiguilles d'une montre pour ajuster l'équilibrage entre les haut-parleurs de droit et de gauche de R12 (haut-parleur de droite) à L12 (haut-parleur de gauche). "C00" signifie un équilibre parfait.

Équilibrage avant-arrière

Appuyez sur le contrôle volume six fois, et tournez-le dans ou contre le sens des aiguilles d'une montre pour ajuster l'équilibrage entre les haut-parleurs d'avant et les haut-parleurs d'arrière entre R12 (haut-parleurs d'arrière) et F12 (haut-parleurs d'avant). "C00" signifie un équilibre parfait.

Basic Operation (continued)

5. iX-Bass

Press **iX-BASS** (5) momentarily to activate the iX-BASS feature. When listening to music at low volume levels, this feature will boost the bass and treble ranges to compensate for the characteristics of human hearing. When this feature is activated, "X-BASS On" will appear in the display momentarily. Press **iX-BASS** again to select "X-BASS Off". The iXBS icon will appear and remain in the display when the iX-BASS feature is activated.

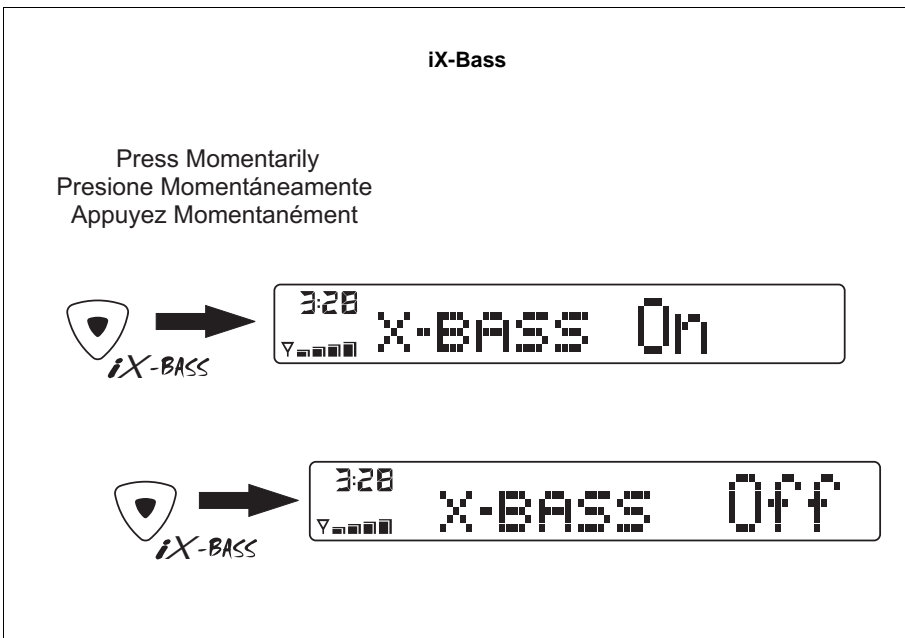
6. Equalizer Selector

The equalizer function applies preset sound effects to the unit's audio output signal. Press **EQ5** (6) to step through the following equalizer options:

- Off
- Pop
- Jazz
- Classical
- Beat
- Rock.

The equalizer options will appear in the display as they are accessed.

When the equalizer function is activated, the most recently selected bass/treble levels cannot be adjusted. When the equalizer function is not active, the unit will return to the most recently selected bass and treble levels.



Operación Básica (continuado)

5. iX-Bass

Presione **iX-BASS** (5) momentáneamente para activar la función de iX-BASS. Cuando escuche música en niveles de volumen bajo, esta función potenciará los rangos bajos y agudos para compensar por las características del oído humano. Cuando esta función se active, "X-BASS On" aparecerá en la pantalla momentáneamente. Presione **iX-BASS** nuevamente para seleccionar "X-BASS Off". El icono iXBS aparecerá cuando iX-BASS se activa.

6. Selector de Ecualizador

La función de ecualizador aplica efectos de sonido preseleccionados a la señal de salida de audio de la unidad. Presione **EQ5** (6) para activar uno de los siguientes modos de operación:

- Off
- Pop
- Jazz
- Classical
- Beat
- Rock.

Cuando la función de ecualizador se activa, los niveles de graves y agudos seleccionados más recientemente son ignorados. Cuando la función de ecualización no está activa, la unidad va a retornar a los niveles graves y agudos seleccionados más recientemente.

Opération de base (continué)

5. iX-Bass

Appuyez sur **iX-BASS** (5) momentanément pour activer la fonction contour intensité. Lorsque vous écoutez la musique à des niveaux bas de volume, cette fonction augmentera les niveaux bass et aigu pour compenser les caractéristiques de l'ouïe humaine. Lorsque cette fonction est activée, les mots "X-BASS On" sera affichée momentanément. Appuyez de nouveau sur **iX-BASS** pour choisir "X-BASS Off". L'icône d'iXBS apparaîtra et demeurera dans l'affichage quand iX-BASS est activé.

6. Sélectionneur D'égalisateur

La fonction égalisateur applique des effets sonores pré-réglés au signal de sortie audio de l'appareil. Appuyez sur **EQ5** (6) pour activer l'un des modes d'opération suivants :

- Off
- Pop
- Jazz
- Classical
- Beat
- Rock.

Lorsque la fonction égalisateur est activé, les niveaux de bass et d'aigu le plus récemment choisi seront ignorés. Lorsque la fonction égalisateur n'est pas en opération, l'appareil reviendra aux niveaux de bass et d'aigu le plus récemment choisis.

Basic Operation (continued)

7. Animation / Menu Operation

Press **DISPLAY/MENU** (7a) momentarily to navigate through the following animation options: EQ animation, Animation 1, Animation 2 and back to the default display. The selected animation will appear in the display when the unit is turned on.

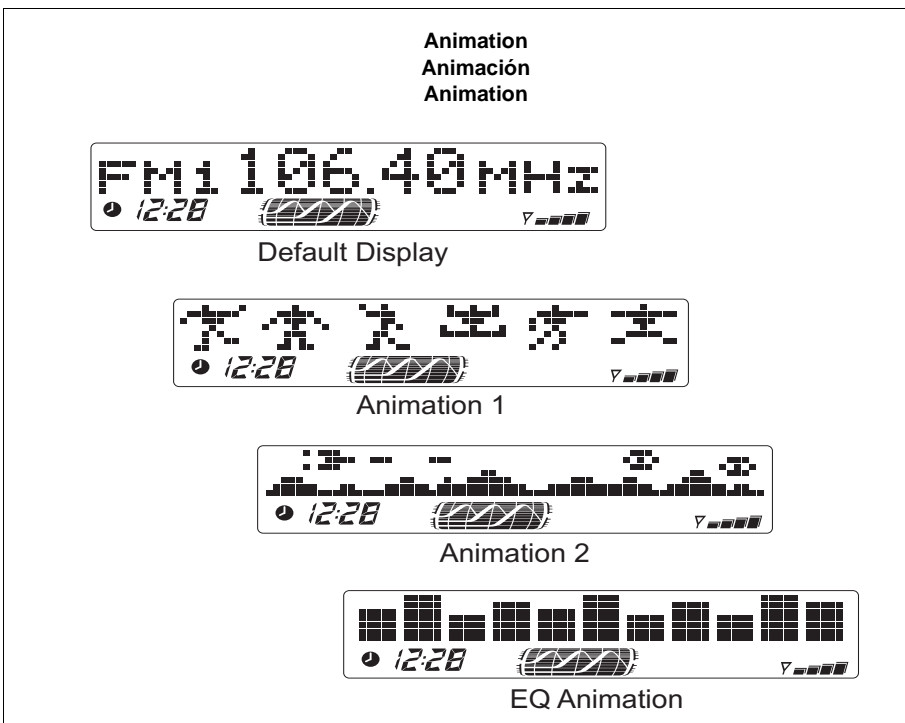
A second function of **DISPLAY / MENU**, is to access a menu of radio options. Press **DISPLAY / MENU** for more than three seconds to access the menu. "Menu" will appear in the display momentarily. Navigate the menu by pressing **DISPLAY / MENU** momentarily to move forward to the next option. The menu can also be navigated by using the Up Tuning (7b) or Down Tuning (7c) button to move to the next or previous option. Once the desired option appears in the display, adjust that option by rotating the volume control within five seconds. The following options are adjusted through this menu feature:

Contrast

The contrast level of the display is set at "CONTRAST 5" by default. Rotate the volume control to adjust the contrast level from 0 to 10.

Dimmer

The dimmer feature of the display is set to "DIMMER High" by default. Rotate the volume control to turn the dimmer to the low setting.



Operación Básica (continuado)

7. Animación / Operación del Menú

Presione **DISPLAY/MENU** (7a) por unos momentos para navegar por las siguientes opciones de animación: "EQ animation" (Animación EQ), "Animation 1" (Animación 1), "Animation 2" (Animación 2) y nuevamente a la pantalla original. La animación seleccionada aparecerá en pantalla cuando se encienda la unidad.

Una segunda opción de **DISPLAY / MENU**, es acceder a un menú con opciones de radio. Presione **DISPLAY / MENU** por más de tres segundos para ingresar al menú. En pantalla aparecerá por unos momentos "Menu". Navegue el menú presionando por un momento **DISPLAY / MENU** para adelantarse hacia la siguiente opción. También se puede navegar el menú utilizando los botones Sintonía hacia Arriba, Up Tuning (7b) o Sintonía hacia Abajo, Down Tuning (7c), para continuar hacia la siguiente opción o volver hacia la opción previa. Una vez que la opción deseada aparece en pantalla, ajuste la opción rotando el control de volumen dentro de un período de cinco segundos. Las siguientes opciones se ajustan con esta función de menú:

Contraste

El nivel de contraste de la pantalla está predeterminado en "CONTRAST 5". Rote el control de volumen para ajustar el nivel de contraste de 0 a 10.

Atenuador de Luminosidad

La función del atenuador de luminosidad de pantalla está predeterminada en "DIMMER High", o sea, alta. Rote el control de volumen para cambiar el atenuador a una configuración baja.

Opération de base (continué)

7. Animation/Opération du menu

Appuyez sur **DISPLAY/MENU** momentanément pour naviguer à travers les options animations suivantes : animation EQ, animation 1, animation 2 et de retour à l'affichage par défaut. L'animation sélectionné apparaîtra sur l'affichage lorsque vous mettez l'appareil en marche.

Une deuxième fonction du **DISPLAY/MENU**, est d'accéder à un menu d'options radio. Appuyez sur **DISPLAY/MENU** pendant plus de trois seconde pour accéder au menu. "Menu" sera affiché momentanément. Naviguez le menu en appuyant sur **DISPLAY/MENU** momentanément pour passer à l'option suivante. Le menu peut aussi être navigué en utilisant les boutons Syntonisateur vers le haut et Syntonisateur vers le bas pour passer à l'option suivante pour précédente. Lorsque l'option désirée apparaît sur l'affichage, ajustez cette option en tournant le contrôle volume dans cinq secondes. Les options suivantes sont ajustées par la fonction menu.

Contraste

Le niveau contraste du menu est réglé à "CONTRAST 5" par défaut. Tourner le contrôle volume pour ajuster le contraste entre 1 et 10.

Interrupteur à résistance réglée

La fonction interrupteur à résistance réglée est réglée à "DIMMER High" par défaut. Tournez le contrôle volume pour régler l'interrupteur à résistance réglée à des réglages bas.

Basic Operation (continued)

7. Animation / Menu Operation (continued)

Clock Format

This option allows selection of a 12 hour or 24 hour clock format. "CLK FORMAT 12H" is the default setting. Rotate the volume control to change to the 24 hour clock format.

Time Set

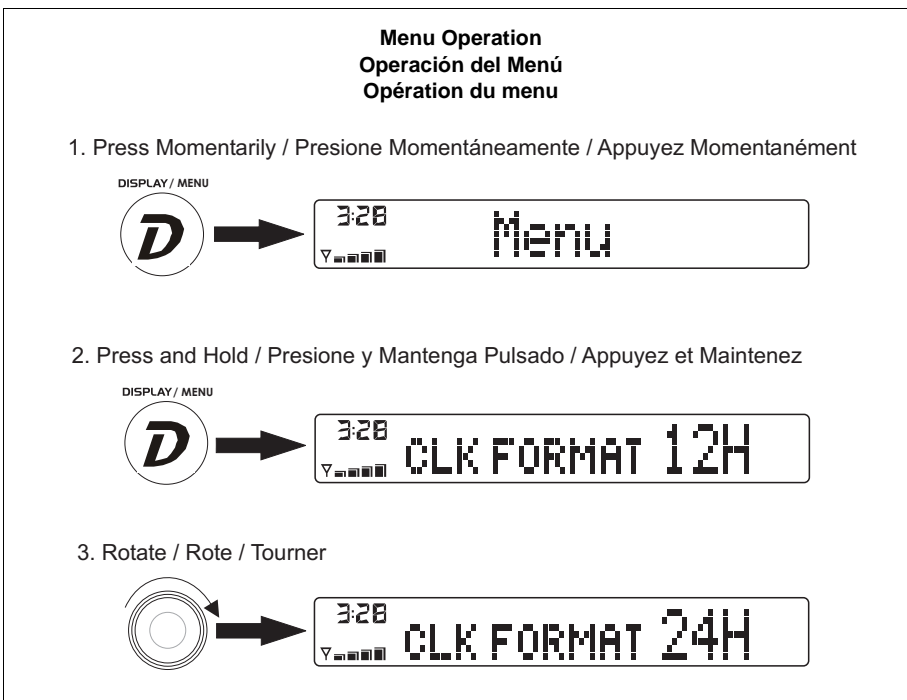
The time on the clock will be set to 12:00 as the default. Program the current time by rotating the volume control clockwise to adjust the minutes and counterclockwise to adjust the hours.

Local / Distance Selector

This feature is used to designate the strength of the signals at which the radio will stop during automatic tuning. "Dx" is the default, allowing the radio to stop at a broader range of signals. To set the unit to select only strong local stations during automatic tuning, rotate the volume control until "Local" appears in the display.

Frequency Spacing

This option allows the selection of the frequency spacing appropriate for your area. "AREA U.S.A." is the default setting. Rotate the volume control to select the Latin America, Europe or Orit options.



Operación Básica (continuado)

7. Animación / Operación del Menú (continuado)

Formato del Reloj

Esta opción permite la selección del formato del reloj en 12 horas o 24 horas. El reloj está predeterminado en "CLK FORMAT 12H" o sea en 12 horas. Rote el control de volumen para cambiar al formato de reloj a 24 horas.

Configuración de la Hora

La hora en el reloj estará predeterminada en las 12:00. Programe la hora adecuada rotando el control de volumen en dirección de las agujas del reloj para ajustar los minutos y contrario a las agujas del reloj para ajustar las horas.

Selector Local / Distancia

Esta función se utiliza para designar la fuerza de las señales en las cuales el radio se detendrá durante la sintonía automática. "Dx", distancia, es la configuración predeterminada que permite al radio detenerse en el más amplio rango de señales. Para que la unidad seleccione solamente estaciones potentes locales durante la sintonía automática, rote el control de volumen hasta que "Local" aparezca en pantalla.

Espaciador de Frecuencia

Esta opción permite la selección del espaciador de frecuencia apropiado para su área. La configuración predeterminada es "AREA U.S.A.". Rote el control de volumen para seleccionar las opciones de Latinoamérica (Latin America), Europa (Europe) u Oriente (Orit).

Opération de base (continué)

7. Animation/Opération du menu (continué)

Format horloge

Cette option permet la sélection d'un format horloge de 12 heures ou de 24 heures. "CLK FORMAT 12H" est le réglage par défaut. Tournez le contrôle volume pour changer de format horloge à 24h.

Réglage du temps

Le temps sur l'horloge sera réglé à 12.00 par défaut. Programmez le temps courant en tournant le contrôle volume dans le sens de l'aiguille d'une montre pour ajuster les minutes et contre le sens de l'aiguille d'une montre pour ajuster les heures.

Le sélectionneur Local/A distance

Cette fonction est utilisée pour désigner la force des signalements à laquelle la radio s'arrêtera pendant la syntonisation automatique. "Dx" est le défaut qui permet à la radio de s'arrêter à une gamme plus large des signalements. Pour régler l'appareil afin qu'il ne sélectionne que des stations locales fortes pendant la syntonisation automatique, tournez le contrôle volume jusqu'à ce que Local n'apparaisse sur l'affichage.

Espacement des fréquences

Cette option permet la sélection d'un espacement fréquence approprié à votre région. "AREA U.S.A." est l'espacement par défaut. Tournez le contrôle volume pour sélectionner les options Amérique Latine, Europe ou Orit.

Basic Operation (continued)

7. Animation / Menu Operation (continued)

Programmable Turn-on Volume

This option allows selection of the volume level the radio will automatically assume when first turned on. "Vol Last" is the default setting, which will turn the radio on at the volume level selected when the unit was last turned off.

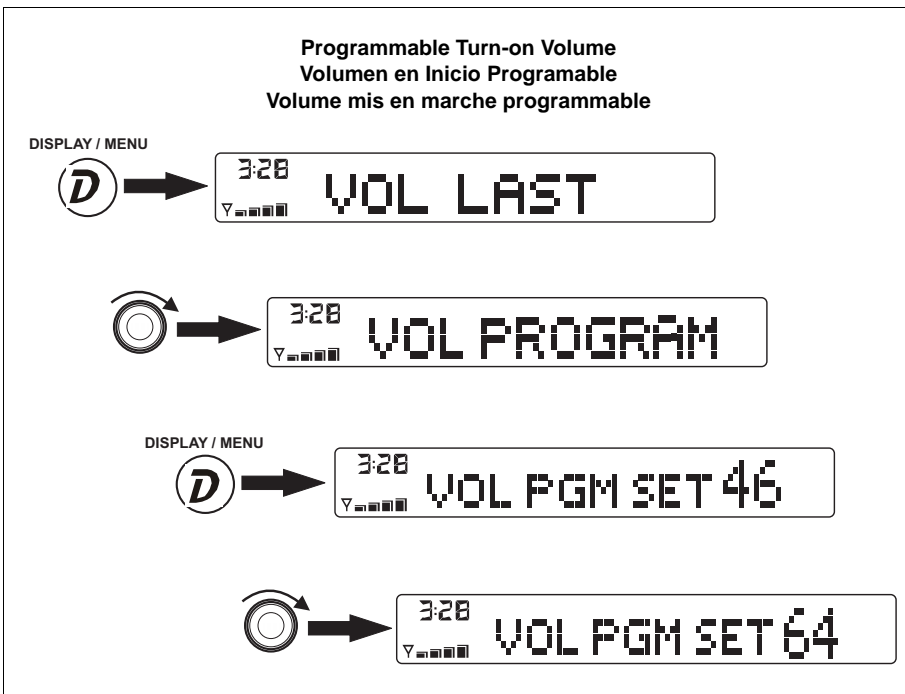
To program a specific volume level for the radio to turn on at, rotate the volume control to select "Vol Program". Within five seconds, press **DISPLAY / MENU** and use the volume control to select the desired volume level.

Beep Tone

The beep tone feature allows the selection of an audible beep tone to be heard each time a button is pressed on the face of the radio. "BEEP TONE On" is the default display. Rotate the volume control to select the "BEEP TONE Off" option.

Illumination Color

This option allows selection between two colors for the backlight illumination of the unit. "COLOR 1" is the default display and will illuminate the unit in blue backlight. Rotate the volume to select "COLOR 2", which will illuminate the display in red backlight.



Operación Básica (continuado)

7. Animación / Operación del Menú (continuado)

Volumen en Inicio Programable

Esta opción permite la selección del nivel de volumen que el radio asumirá automáticamente cuando se encienda. La configuración predeterminada es "Vol Last", la cual encenderá el radio en el volumen seleccionado cuando la unidad se apagó por última vez.

Para programar un volumen específico en el cual se desea que el radio se encienda, rote el control de volumen hasta seleccionar "Vol Program". Dentro de los cinco segundos siguientes, presione el botón animación y utilice el control de volumen para seleccionar el nivel de volumen deseado.

Tono del Beep

La función de tono de beep permite la selección de un beep audible cuando se presionan los botones del panel delantero del radio. La opción predeterminada es "BEEP TONE On". Rote el control de volumen para seleccionar la opción de apagado, "BEEP TONE Off".

Color de la Iluminación

Esta opción permite seleccionar entre dos colores de iluminación. "COLOR 1" es la opción predeterminada e iluminará la unidad con luz de fondo azul. Rote el volumen para seleccionar "COLOR 2", la cual iluminará la pantalla con luz de fondo roja.

Opération de base (continué)

7. Animation/Opération du menu (continué)

Volumen mis en marche programmable

Cette option permet la sélection d'un niveau de volume que votre radio assumera automatiquement lorsqu'elle est mise en marche. Le réglage par défaut est "Vol Last". Ce réglage mettra la radio en marche au niveau de volume qui avait été sélectionné lorsque la radio avait été arrêtée la dernière fois. Pour programmer un niveau de volume spécifique à laquelle la radio se mettra en marche, tournez le contrôle volume pour sélectionner "Vol Program". Dans cinq secondes, appuyez sur le bouton d'animation et utilisez le contrôle volume pour sélectionner le niveau de volume désiré.

Tonalité du top sonore

La fonction tonalité du top sonore permet la sélection d'un top sonore audible lorsque les boutons sont appuyés sur la face de la radio. "BEEP TONE On" est le réglage par défaut. Tournez le contrôle volume pour sélectionner "BEEP TONE Off".

Illumination couleur

Cette option permet la sélection entre deux couleurs différentes pour l'illumination. "COLOR 1" est le réglage par défaut et illuminera l'appareil d'un rétroéclairage bleu. Tournez le volume pour sélectionner "COLOR 2" qui illuminera l'appareil d'un rétroéclairage rouge.

Basic Operation (continued)

7. Animation / Menu Operation (continued)

Selectable Clock Display

When the selectable clock display feature is activated, the clock and default greeting note will appear in the display when the radio is turned off but still connected to the ignition wire. "CLK ON LCD On" is the default display for this option. To select that the clock and greeting not be displayed when the unit is powered off, rotate the volume control to select "CLK ON LCD Off".

Keyless Clock

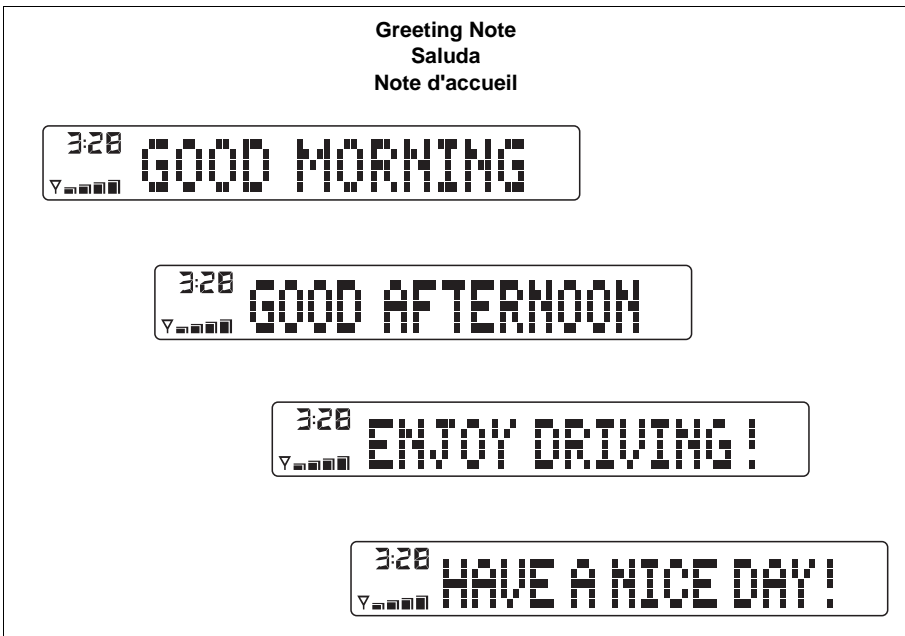
The keyless clock feature allows you to view the time by simply pressing **DISPLAY (D)** on the front panel. The clock and illumination will remain active for five seconds, then turn off.

Ignition Power Button Priority

By default, the unit's power button (red LED) will remain illuminated when the unit is turned off, as long as the ignition remains on. The power button LED is a single color (red) device and it will not change colors when changing the color of the display from blue to red.

8. Greeting Note

When the unit is powered on, one of three greeting will display based on the time of day: Good Morning, Good Afternoon or Good Evening. When the unit is powered off but the ignition remains on, the LCD will scroll through the following messages if the selectable clock display feature is activated: Radio Off, Visit us at Jensen.com, Enjoy Driving and Have a Nice Trip. When the ignition is turned off, the message "See you! Have a nice day!" will be displayed before the unit turns off completely.



Operación Básica (continuado)

7. Animación / Operación del Menú (continuado)

Selección de Reloj en Pantalla

Cuando la función de reloj en pantalla está activa, el reloj y el saludo predeterminado aparecerán en pantalla cuando el radio esté apagado pero aún conectado al cable de ignición. La opción predeterminada que aparecerá en pantalla es "CLK ON LCD On". Para seleccionar que el reloj y el saludo no aparezcan en pantalla cuando la unidad esté apagada, rote el control de volumen hasta seleccionar "CLK ON LCD Off".

Reloj Sin La Llave

Reloj sin la llave permite que usted visión el tiempo simplemente presionando **DISPLAY (D)**. El reloj y la iluminación seguirán siendo activos por cinco segundos, después dan vuelta apagado.

Prioridad de Botón de Encendido

Por el defecto, el botón de la energía (LED rojo) seguirá iluminado cuando la unidad se da vuelta apagado, mientras sigue habiendo la ignición encendido. El botón LED de la energía es un solo dispositivo (rojo) del color y no cambiará colores al cambiar el color de la exhibición de azul al rojo.

8. Saludo

Cuando la unidad esté encendida, uno de los tres saludos aparecerán en pantalla de acuerdo a la hora del día: Good Morning (Buen Día en inglés), Good Afternoon (Buenas Tardes) y Good Evening (Buenas Noches). Cuando la unidad esté apagada pero la ignición permanezca prendida, la pantalla mostrará el siguiente mensaje si la función de reloj en pantalla está activada: "Radio Off, Visit us at Jensen.com, Enjoy Driving and Have a Nice Trip." (Radio Apagada, Visítenos en Jensen.com, disfrute su paseo y tenga usted un buen viaje). Cuando se apague la ignición, aparecerá el siguiente mensaje antes que la unidad se apague completamente: "See you! Have a nice day!" (¡Nos vemos! ¡Que tenga un buen día!).

Opération de base (continué)

7. Animation/Opération du menu (continué)

Affichage Horloge sélectionnable

Lorsque la fonction affichage horloge sélectionnable est activée, l'horloge et la note d'accueil par défaut apparaîtront sur l'affichage lorsque la radio est en arrêt mais branché au fil d'allumage. "CLK ON LCD On" sera le réglage par défaut pour cette option. Pour que l'horloge et la note d'accueil ne soient pas affichés lorsque l'appareil n'es pas en marche, tournez le contrôle volume pour sélectionner "CLK ON LCD Off".

Horloge Sans Clef

Horloge sans clef vous permet de regarder le temps en appuyant sur simplement DISPLAY (D). L'horloge et l'illumination resteront actives pendant cinq secondes, puis s'éteignent.

Bouton Puissance Allumage Priorité

Par défaut, le bouton de la puissance (LED rouge) restera illuminé quand l'unité est arrêtée, aussi long que l'allumage demeure dessus. Le bouton LED de puissance est un dispositif (rouge) simple de couleur et il ne changera pas des couleurs quand changeant la couleur de l'affichage.

8. Note d'accueil

Lorsque l'appareil est en marche, une de ces trois salutations sera affichée selon l'heure du jour : Good Morning, Good Afternoon or Good Evening. Lorsque l'appareil est en arrêt, mais l'allumage reste en marche, l'affichage à cristaux liquides va défiler à travers les messages suivants si la fonction affichage horloge sélectionnable est activée: Radio Off, Visit us at Jensen.com, Enjoy Driving and Have a Nice Trip. Lorsque l'allumage est en arrêt, le message "See you! Have a nice day!" sera affiché avant que l'appareil ne s'éteigne.

Basic Operation (continued)

9. Detaching the Front Panel

To detach the front panel, press the front panel release button (9), which will release the front panel. Grasp the edge of the front panel, and pull it to release. When the front panel is removed, it should be stored carefully to protect it from dirt and damage.

10. Reattaching the Front Panel

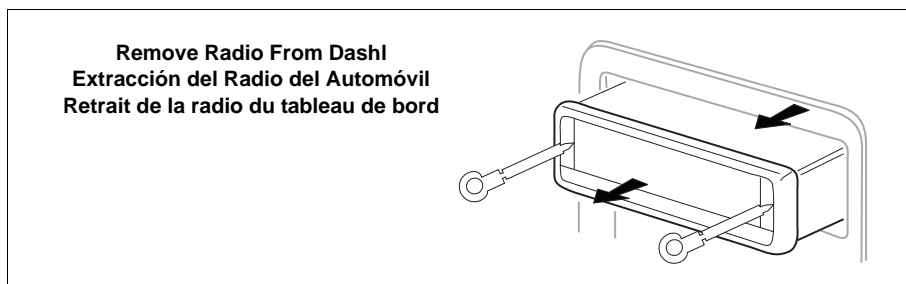
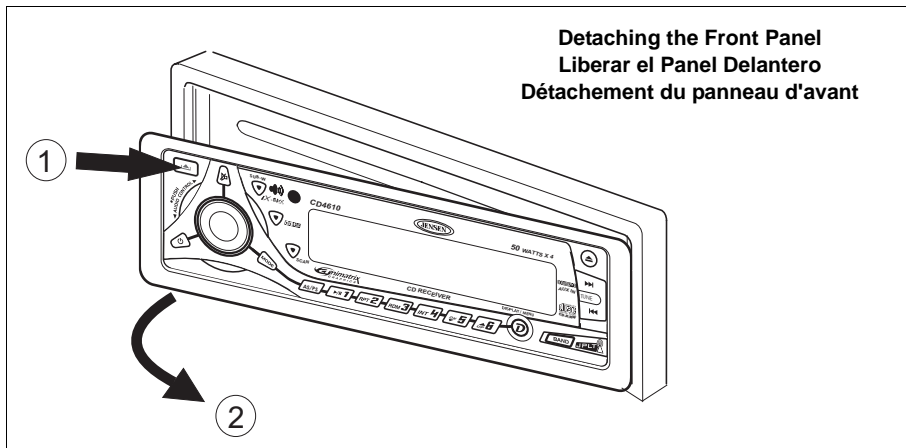
To reattach the panel, make sure there is no dust or dirt on the electrical terminals on the back of the panel, as this could cause intermittent operation or other malfunctions. Slip the front panel right edge into position first, then rotate the left side of the front panel into position and press firmly into place.

11. Reset

After releasing the front panel, use a pencil (or any non-metallic object) to press and hold **RESET** for five seconds.

12. Remove Radio From Dash

To remove the radio from the dash, detach the front panel and remove the trim ring by gently pulling up in the middle to release the plastic snaps. Insert removal keys between the radio chassis and sleeve to depress locking springs. Pull the radio out of the dash.



Operación Básica (continuado)

9. Liberar el Panel Delantero

Para liberar el panel delantero, presione el botón de liberar el panel delantero (9), lo cual automáticamente bajará el panel delantero. Tome el borde del panel delantero y jálalo para liberarlo completamente. Cuando el panel delantero se quita, debe ser guardado con cuidado para protegerlo del polvo y de otros daños.

10. Colocando nuevamente el panel delantero

Para colocar nuevamente el panel delantero, asegúrese que no haya polvo o suciedad en las terminales eléctricas en la parte trasera del panel, pues esto puede causar operación Deslice el borde de la derecha de panel delantero en la posición primero, en seguida rotan el lado izquierdo del panel delantero en la posición y presione firmemente en lugar..

11. Reajuste

Use la punta de un lápiz (u otro objeto no metálico) para presionar **RESET** por cinco segundos.

12. Extracción del Radio del Automóvil

Quite la placa frontal. Quite el anillo ornamental halando suavemente hacia arriba desde el centro de la guarnición para aflojar los broches plásticos de presión. Inserte las llaves de extracción entre el chasis y la camisa para oprimir los resortes de fijación. Hale la radio hacia fuera del tablero de instrumentos.

Opération de base (continué)

9. Détachement du panneau d'avant

Pour détacher le panneau d'avant, appuyez sur le bouton de relâchement (9) panneau d'avant. Le panneau d'avant s'abaissera automatiquement. Prenez le panneau d'avant aux bords et tirez pour relâcher. Lorsque le panneau d'avant a été détaché, protégez-le de la poussière et des dégâts.

10. Rattacher le panneau d'avant

Pour rattacher, assurez-vous qu'il n'y a pas de poussière ou de saletés sur les bornes électriques à l'arrière du panneau. Ceci peut provoquer des opérations intermittentes ou d'autres fonctionnements mauvais. Glissez le bord de droite de panneau avant en l'place d'abord, ensuite tourment le côté gauche du panneau avant en l'place et serrent fermement dans l'endroit.

11. Remettez l'affichage à zéro

Utilisez la pointe d'un crayon (ou objet non métallique) pour appuyer sur **RESET** pendant cinq secondes.

12. Retrait de la radio du tableau de bord

Retirez la plaque avant. Retirez l'anneau de la arniture en tirant doucement au centre de celui-ci pour décrocher les agafes de plastique. Insérez les clés de démontage entre le châssis du poste de radio et le manchon pour appuyer sur les ressorts de blocage. Tirez le poste hors de la planche de bord.

Tuner Operation

13. Select a Band

Press **BAND** (13) to change between three FM bands and two AM bands. Each band stores up to six preset stations.

14. Tuning

Manual Tuning

Press the Up Tuning or Down Tuning button (14a and 14b) for more than three seconds to move the radio frequency number up or down one step.

Auto Seek Tuning

Press the Up Tuning or Down Tuning button (14a and 14b) for less than three seconds to move to next station automatically.

15. Scan

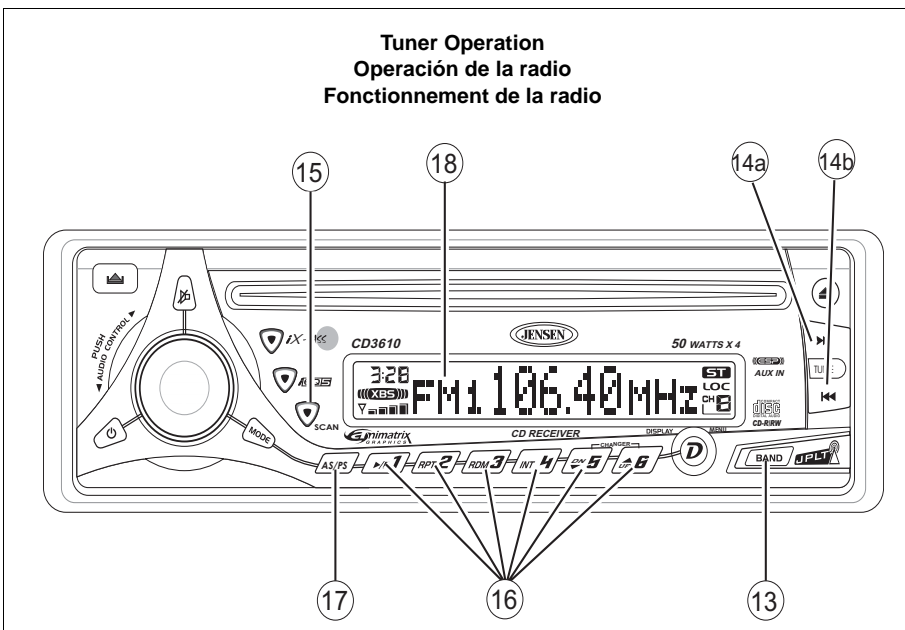
Press **SCAN** (15) to scan through strong stations in the current band. The radio pauses for five seconds at each strong station. Press **SCAN** again to listen to the current station.

16. Preset Stations

Six numbered preset buttons store and recall stations for each band.

Store a Station

Select a band (if needed), then select a station. Hold a preset button (16) for three seconds. The preset number will appear in the display.



Operación de la radio

13. Selección de Banda

Pulse **BAND** (13) para sintonizar la radio entre las tres bandas FM y dos bandas AM. Cada banda almacena la selección de hasta seis emisoras.

14. Selección de Emisora

Manual

Pulse el botón a templar para arriba o abajo (14a o 14b) por más de 3 segundo para cambiar la frecuencia de la radio y buscar el número de las emisoras en forma ascendente o descendente.

Búsqueda

Pulse el botón a templar para arriba o abajo (14a o 14b) por menos de 3 segundos y suéltelo para continuar a la siguiente estación automáticamente.

15. Rastreo

Presione **SCAN** (15) para rastrear las emisoras de señal fuerte de la banda actual. La radio hace pausa por cinco segundos en cada emisora. Presione de nuevo **SCAN** para escuchar la emisora actual.

16. Preselección de Emisoras

Seis botóns numerados de preselección para almacenar o llamar emisoras de cada banda.

Cómo almacenar una emisora

Seleccione una banda (si fuera necesario), y seleccione una emisora. Mantenga pulsado durante tres segundos un botón de preselección (16). El número programado aparecerá en la pantalla.

Fonctionnement de la radio

13. Sélection de la bande

Appuyez sur le bouton **BAND** (13) pour faire passer la radio des trois bandes MF aux deux bandes MA. Chaque bande peut comprendre jusqu'à six stations programmées.

14. Sélection d'une station

Mode manuel

Appuyez sur le bouton à accorder vers le haut ou vers le bas (14a ou 14b) pendant au moins trois secondes pour passer au numéro de fréquence suivant ou précédent.

Mode recherche

Appuyez sur le bouton à accorder vers le haut ou vers le bas (14a ou 14b) pendant moins trois secondes avant de le relâcher pour passer automatiquement à la station suivante.

15. Balayage

Appuyez sur **SCAN** (15) pour balayer les stations suffisamment puissante de la bande choisie. La radio fait une pause de cinq secondes à chaque station. Appuyez de nouveau sur **SCAN** pour écouter la station diffusée.

16. Stations programmées

Vous pouvez programmer jusqu'à six stations pour les rappeler sur chaque bande.

Mémorisation d'une station

Sélectionnez une bande (au besoin) et sélectionnez une station. ppuyez et maintenez enfoncé un bouton de mémorisation (16) pendant trois secondes. Un chiffre préétabli apparaît à l'affichage.

Tuner Operation (continued)

16. Preset Stations (continued)

Recall a Station

Select a band (if needed). Press a preset button (16) to select the corresponding stored station.

17. Automatically Store / Preset Scan

Automatically Store

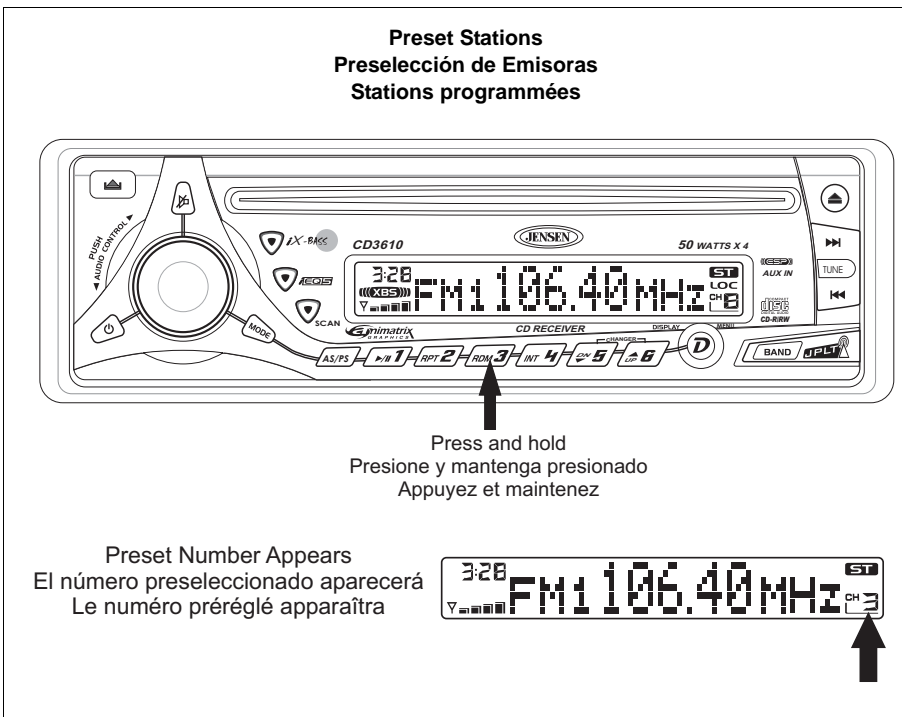
Automatically select six strong stations and store them in the current band. Select a band (if needed). Press **AS/PS** (17) for more than three seconds. The new stations replace stations already stored in that band.

Preset Scan

Scan stations stored in the current band. Select a band (if needed). Press **AS/PS** (17) for less than three seconds. The unit will pause for ten seconds at each preset station. Press **AS/PS** again to stop scanning when the desired station is reached.

18. Stereo

The unit will automatically pick up a stereo signal, when available. When in stereo mode, the ST icon (18) appears in the display. When no stereo signal is available, the unit will automatically revert to mono operation, and no icon will be displayed.



Operación de la radio (continuado)

16. Preselección de Emisoras (continuado)

Cómo llamar una emisora

Seleccione una banda, (si fuera necesario). Pulse un botón de preselección (16) para seleccionar una emisora almacenada previamente.

17. Almacenamiento Automático / Preselección Mediante Escáner

Almacenamiento Automático de Emisoras

Seleccione seis emisoras de señal fuerte y almacénelas en la banda actual. Seleccione una banda si fuera necesario. Mantenga pulsado el botón **AS/PS** (17) en forma continua por más de 3 segundos. Las emisoras seleccionadas reemplazarán a aquellas que se habían almacenado previamente.

Preselección Mediante Escáner

Busque con el escáner las emisoras almacenadas en la banda actual. Seleccione una banda si fuera necesario. Pulse el botón **AS/PS** (17) por menos de 3 segundos. La radio hará una pausa de 5 segundos en cada emisora que encuentre. Pulse **AS/PS** nuevamente para que el escáner se detenga cuando haya encontrado la emisora deseada.

18. Stereo

La unidad tomará automáticamente una señal estérea, cuando esta' disponible. Cuando en modo estéreo, el icono del ST (18) aparece. Cuando no hay señal estérea disponible, la unidad invertirá automáticamente a la mono operación, y no se exhibirá ningún icono.

Fonctionnement de la radio (continué)

16. Stations programmées (continué)

Rappel d'une station

Sélectionnez une bande (au besoin). Appuyez sur un bouton de mémorisation (16) pour sélectionner la station mémorisée.

17. Mémorisation automatique / Balayage programmé

Mémorisation automatique de stations

Sélectionnez six stations pour les mémoriser dans la bande affichée. Sélectionnez une bande (au besoin). Appuyez sur **AS/PS** (17) et maintenez-le enfoncé pendant plus de trois secondes. Les nouvelles stations remplacent les stations mémorisées pour cette bande.

Balayage programmé

Balayage des stations mémorisées pour la bande affichée. Sélectionnez une bande (au besoin). Appuyez sur le bouton **AS/PS** (17) pendant moins de trois secondes. La radio fait une pause de cinq secondes à chaque station. Appuyez de nouveau sur le bouton **AS/PS** pour mettre fin au balayage lorsque vous avez atteint la station désirée.

18. Stereo

L'unité prendra automatiquement un signal stéréo, quand disponible. Quand en mode stéréo, l'icône de rue (18) apparaît dans l'affichage. Quand aucun signal stéréo n'est disponible, l'unité retournera automatiquement à l'opération mono, et aucune icône ne sera montrée.

CD Player Operation

19. Insert and Eject CD

Insert a CD label-side up with the unit turned on, and the disc will begin to play. Press the Eject button (19) to stop CD play and eject the CD. The unit does not have to be turned on to eject the CD.

20. Pause

Press the pause button (20) to suspend disc play. Press the pause button again to resume disc play.

21. Track Select

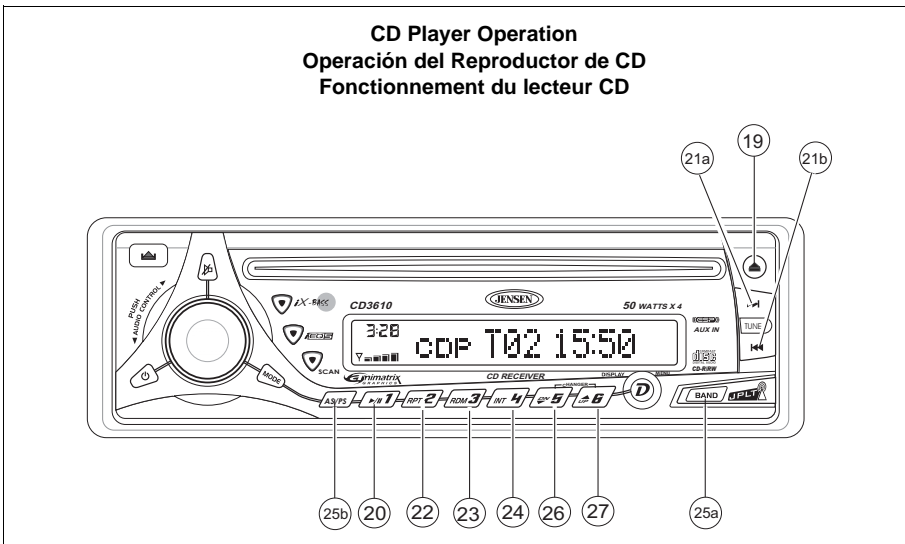
Press the Up Tuning or Down Tuning button (21a or 21b) for less than one second to advance to the next track on the CD. The selected track number will appear on the display. Press and hold the Up Tuning or Down Tuning button (21a or 21b) for more than one second to fast forward or fast reverse through the disc. CD play starts when the button is released.

22. Repeat (RPT)

Press RPT (22) during disc play to continuously repeat the track. Press RPT again to stop repeating.

23. Random (RDM)

Press RDM (23) during disc play to play all tracks on a CD in random, shuffled order. Press RDM again to stop random play.



Operación del Reproductor de CD

19. Inserte y Quite CDs

Inserte un CD con el sello hacia arriba, y el disco iniciará su ejecución. Presione el botón Eject (19) para detener la ejecución del CD y quitarlo. La unidad no debe estar encendida para quitar el CD.

20. Pausa

Pulse pausa (20) para dar pausa a la reproducción del CD.

21. Salto de Pistas

Pulse el botón de sintonía hacia arriba o abajo (21a o 21b) por menos de un segundo para avanzar a la siguiente pista del CD. Los números de las pistas se muestran en el visualizador. Sostenga el botón de sintonía hacia arriba o abajo (21a o 21b) por más de un segundo para avanzar o regresar rápido. El CD comienza a tocar el momento que suelta el botón.

22. Repetición (RPT)

Presione RPT (22) para repetir continuamente la misma pista. Presione de nuevo para detener la Repetición.

23. Reproducción al Azar (RDM)

Presione RDM (23) para reproducir todas las pistas del CD en un orden aleatorio. Presione de nuevo para detener la Reproducción al Azar.

Fonctionnement du lecteur CD

19. Insérer et Ejecter le CD

Insérez un CD et le disque va se mettre à jouer et le panneau d'avant se fermera. Appuyez sur le bouton d'éjection (19), et le CD va s'arrêter et sera éjecté. Il n'est pas nécessaire de mettre l'appareil en marche pour pouvoir éjecter le CD.

20. Pause

Appuyez sur pause (20) pour cesser la lecture du CD.

21. Saut de plage

Appuyez sur le bouton de syntonisation hausse ou baisse (21a ou 21b) pendant moins d'une seconde pour avancer sur le CD à la piste suivante. Les numéros des pistes sont affichés. Tenez enfoncé le bouton de syntonisation hausse ou baisse (21a ou 21b) pendant plus d'une seconde pour avancer ou reculer rapidement. La lecture de CD commence dès que vous relâchez le bouton.

22. Répétition (RPT)

Appuyez sur RPT (22) pour jouer la même plage. Appuyez de nouveau sur RPT pour annuler la fonction.

23. Lecture aléatoire (RDM)

Appuyez sur le bouton RDM (23) pour écouter toutes les plages du CD, de façon aléatoire, une à la fois. Appuyez de nouveau sur le bouton RDM pour annuler la fonction.

CD Player Operation (Continued)

24. Intro Scan (INT)

During disc play, press **INT** (24) to play the first 10 seconds to each track on the disc. When the desired track is reached, press **INT** again to end the scan and play the selected track.

25. Program CD Memory

This unit allows you to program up to 20 CD tracks to play in any order. A CD must be inserted for this feature to work.

Save a Track to Memory

To add a track to memory, select the track you want to program, and then press and hold the **BAND** (25a) button for > 3 seconds. The selected track is entered into memory and the screen displays "SAVE M01 T01" (M01 - M20, T01 = Track 1).

Program Play

To play tracks in the programmed order, press the **AS/PS** (25b) button for < 3 seconds. The screen displays "PGM > M01 T01". If nothing is programmed into memory, pressing **AS/PS** displays "NO PGM".

Program Clear

To clear the programmed tracks from memory, press and hold the **AS/PS** button for > 3 seconds. The screen displays "PGM CLEAR".

Operación del Reproductor de CD (continuado)

24. En Rastreo (INT)

Presione **INT** (24) para reproducir los primeros diez segundos de cada pista del CD. Presione de nuevo para detener el rastreo y escuchar la pista.

25. Configuración de los Textos en CDs

Esta unidad permite que usted programe hasta 20 pistas del CD para reproducirse en cualquier orden. Un CD se debe insertar para esta característica al trabajo.

Excepto una Pista a la Memoria

Para agregar una pista a la memoria, seleccione la pista que usted desea programar, y entonces presione y sostenga el botón de la **BAND** (25a) por > 3 segundos. La pista seleccionada se entra en memoria y la pantalla exhibe "SAVE M01 T01" (M01 - M20, T01 = Pista 1).

Operación del Reproductor de CD (continuado)

Reproducir del Programa

Para reproducir pistas en la orden programada, presione el botón de **AS/PS** (25b) por < 3 segundos. La pantalla exhibe "PGM > M01 T01". Si no se programa nada en memoria, presionar **AS/PS** exhibe "NO PGM".

Despeje las Pistas Programadas

Al claro las pistas programadas de la memoria, presionan y sostienen el botón de **AS/PS** por > 3 segundos. La pantalla exhibe "PGM CLEAR".

Fonctionnement du lecteur CD (continué)

24. Balayage (INT)

Appuyez sur le bouton **INT** (24) pour faire jouer les dix premières secondes de chaque plage du CD. Appuyez de nouveau sur **INT** pour écouter la pièce musicale.

25. Réglages textes CD

Cette unité vous permet de programmer jusqu'à 20 voies de CD pour se reproduire dans n'importe quel ordre. Un CD doit être inséré pour ce dispositif au travail.

Mettez une voie dans la Mémoire

Pour ajouter une voie à la mémoire, choisissez la voie que vous voulez programmer, et puis appuyez sur et tenez le bouton de la **BAND** (25a) pendant > 3 secondes. La voie choisie est entrée dans la mémoire et l'écran montre-t-il "SAVE M01 T01" (M01 - M20, T01 = voie 1).

Reproduisez le Programme

Pour reproduire des voies dans l'ordre programmé, appuyez sur le bouton de **AS/PS** (25b) pendant < 3 secondes. L'écran montre "PGM > M01 T01". Si rien n'est programmé dans la mémoire, la pression de **AS/PS** montre "NO PGM".

Programme Clair

Sur l'espace libre les voies programmées de la mémoire, appuyez sur et tiennent le bouton de **AS/PS** pendant > 3 secondes. L'écran montre "PGM CLEAR".

CD Changer Operation

Please call Jensen technical support at 1-800-323-4815 for a list of CD changers compatible with this unit. Refer to the owner's manual included with the CD changer for instructions on installing, loading and using the CD magazine.

26. CD Changer Mode

Press **MODE** (2) during tuner or disc play to select operation of the CD changer. Disc play will begin, and the disc and track numbers will be shown in the display. If a new magazine has been loaded into the changer, play will begin from the first track of the first disc. If a magazine was already in the changer, play will resume where it last ended.

27. Disc Select

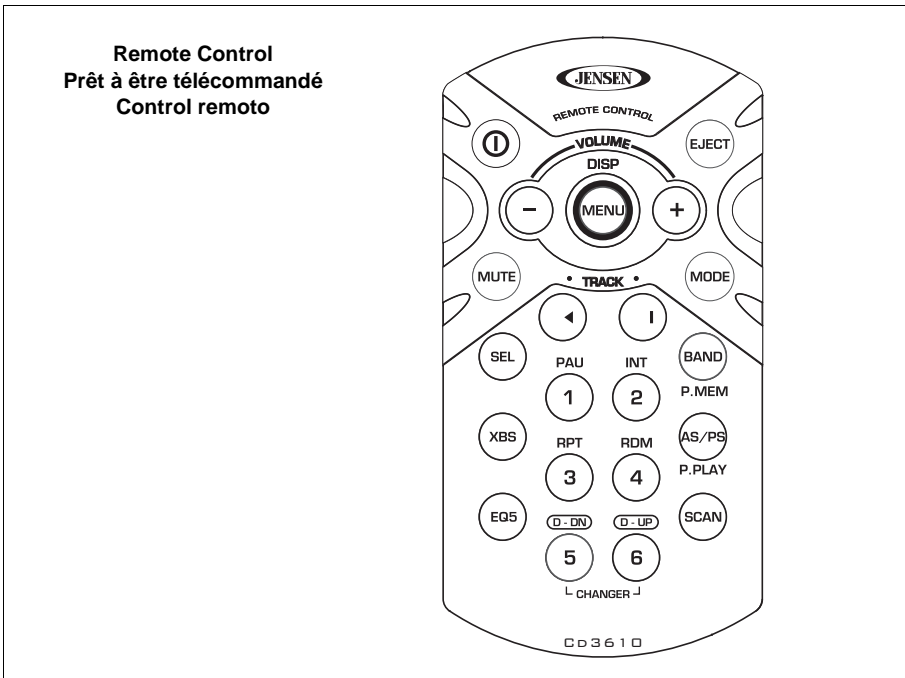
To select the desired disc for play, press **UP** (27) to advance to a higher disc or **DN** (26) to move back to a lower disc. The number of the disc in play will appear on the display.

28. Other Features

Pause, Repeat, Random, Intro Scan and Track Select features during CD changer play are accessed in the same methods as for regular disc play. Refer to the CD Player Operation section of this manual for details.

Remote Control

The remote control will allow you to control the basic functions of the CD3610.



Operación del Cambiador de CD

Este radio contiene los controles requeridos para operar un cambiador de CD opcional. Por favor, contacte Soporte Técnico al 1-800-323-4815 sobre los modelos que funcionarán con este radio y las recomendaciones necesarias. Diríjase al manual del propietario incluido en el cambiador de CD para obtener instrucciones de su instalación, carga y uso del depósito de CD.

26. Modo de Cambiador de CD

Presione **MODE** (2) durante la ejecución de la radio o de un CD para seleccionar la operación de cambiador de CD. La ejecución del disco comenzará y el disco y los números de sus pistas se mostrarán en la pantalla. Si el nuevo depósito ha sido cargado dentro del cambiador, la ejecución se iniciará desde la primera pista del primer disco. Si el depósito estaba ya cargada en el cambiador, la ejecución se reanudará desde la pista en el disco que estaba siendo ejecutado previamente.

27. Selección de Disco

Para seleccionar el disco deseado, utilice **UP** (27) para avanzar hacia un número de disco superior o **DN** (26) para moverse a un número de disco inferior. El número de disco en ejecución será mostrado en la pantalla.

28. Otras Funciones

Las funciones de Pausa, Repetición, Reproducción al Azar, En Rastreo y Selección de Pista durante la ejecución del cambiador de CD, se pueden utilizar en la misma forma que para la ejecución de un CD regular. Refiérase a la sección de Operación del Equipo de CD de este manual si desea más detalles.

Control remoto

El control remoto le permitirá controlar las funciones básicas del CD3610.

Fonctionnement de changeur de CD

Cette radio contient les contrôles nécessaires pour opérer un changeur de CD optatif. Prenez contact avec Support Technique au numéro 1-800-323-4815 pour des recommandations sur les modèles qui iront bien avec cette radio. Référez-vous au guide de propriétaire qui accompagne ce changeur de CD pour des instructions concernant l'installation, le chargement et l'usage de votre changeur de CD.

26. Mode changeur de CD

Appuyez sur **MODE** (2) pendant une opération radio ou CD pour sélectionner le mode changeur de CD. Le disque va commencer à jouer et le disque et le numéro de piste vont être affichés. Si un nouveau magazine a été chargé sur le changeur, le disque va commencer à jouer à partir de la première piste du premier disque. Si un magazine était déjà dans le changeur, l'appareil reviendra à la piste du disque le plus récemment joué.

27. Sélection du disque

Pour sélectionner le disque voulu, utilisez **UP** (27) pour avance jusqu'au numéro du disque plus haut et utiliser **DN** (26) pour revenir un numéro plus bas. Le numéro du disque qui est en train de jouer apparaîtra sur l'affichage.

28. D'autres fonctions

Les fonctions Pause, Répétition, Lecture aléatoire, Balayage et Saut de plage pendant l'opération du changeur de CD peuvent être accédées de la même manière que pour une opération CD platine. Voyez la section sur l'opération de platine CD pour avoir plus de détails.

Prêt à être télécommandé

La télécommande vous permet de contrôler les fonctions de base du CD3610.

Troubleshooting

Problem	Cause	Corrective Action
Does not operate (display does not light)	No power to yellow wire; no power to red wire	Check connection with test light; check vehicle fuse with test light.
	Inline fuse blown	Replace fuse.
No power to unit	Inline fuse blown	Check/replace fuse.
No speakers operate (display lights normally)	Speaker harness not connected	Connect speaker harness; check speaker wires.
Not all speakers operate	Incorrect splices or connections	Check all splices and connections.
	Speaker wires shorting to chassis ground or to each other	Check splices, insulate all bare wires.
Blows fuses	Power wire shorting to ground	Make sure wire is not pinched.
	Speaker wires shorting to ground	Make sure wire is not pinched.
	Incorrect fuse/fuse too small	Install fuse of correct rating.
Error-1 appears on display	Mechanism error	Press RESET, insert disc and try again.
Error-2 appears on display	Focus error	Press RESET. The disc may be damaged or dirty.
Error-3 appears on display	Tracking error	Press RESET, insert disc and try again.
Error-4 appears on display	Sled Motor error	Press RESET, insert disc and try again.
Error-5 appears on display	TOC error	Press RESET. The disc may be damaged or dirty.
CD skips too much	Receiver mount is not solid or backstrap is not secure	Check mounting and backstrap, tighten if needed.

Specifications

CD Player
 Signal/noise ratio >90dB
 Frequency response 20Hz to 20kHz, - 3dB
 Channel separation >55dB
 D/A converter 1Bit/Ch

FM Tuner
 Tuning range 87.5MHz - 107.9MHz
 FM mono sensitivity 12dBf
 50 dB quieting sensitivity (stereo) 16dBf
 Stereo separation @ 1 kHz >30dB
 Frequency response 30Hz to 14kHz, - 3dB

AM Tuner
 Tuning range 530kHz - 1720kHz
 AM sensitivity 30uV
 Frequency response 50Hz to 2kHz, - 3dB

Amplifier
 Total system power 200 watts Peak
 Power output 50Wx4 Peak
 Speaker output impedance 4-ohms

General
 Power supply 11 - 16 VDC, negative ground
 Fuses 15 amp fast blow ATO
 Dimensions 7"X7"x2" (178mmx178mmx51mm)

Specifications subject to change without notice.

12-Month Limited Warranty

AUDIOVOX CORPORATION (the Company) warrants to the original retail purchaser of this product that should this product or any part thereof, under normal use and conditions, be proven defective in material or workmanship within 12 months from the date of original purchase, such defect(s) will be repaired or replaced with new or reconditioned product (at the Company's option) without charge for parts and repair labor. To obtain repair or replacement within the terms of this Warranty, the product is to be delivered with proof of warranty coverage (e.g. dated bill of sale), specification of defect(s), transportation prepaid, to the warranty center at the address shown below.

This Warranty does not extend to the elimination of car static or motor noise, to correction of antenna problems, to costs incurred for installation, removal, or reinstallation of the product, or damage to tapes, compact discs, accessories or vehicle electrical systems. This Warranty does not apply to any product or part thereof which, in the opinion of the Company, has suffered or been damaged through alteration, improper installation, mishandling, misuse, neglect, accident, or by removal or defacement of the factory serial number/ bar code label(s) or markings. THE EXTENT OF THE COMPANY'S LIABILITY UNDER THIS WARRANTY IS LIMITED TO THE REPAIR OR REPLACEMENT PROVIDED ABOVE AND, IN NO EVENT, SHALL THE COMPANY'S LIABILITY EXCEED THE PURCHASE PRICE PAID BY PURCHASER FOR THE PRODUCT.

This Warranty is in lieu of all other express warranties or liabilities. ANY IMPLIED WARRANTIES, INCLUDING ANY IMPLIED WARRANTY OF MERCHANTABILITY, SHALL BE LIMITED TO THE DURATION OF THIS WRITTEN WARRANTY. ANY ACTION FOR BREACH OF ANY WARRANTY HEREUNDER INCLUDING ANY IMPLIED WARRANTY OF MERCHANTABILITY MUST BE BROUGHT WITHIN A PERIOD OF 30 MONTHS FROM DATE OF ORIGINAL PURCHASE. IN NO CASE SHALL THE COMPANY BE LIABLE FOR ANY CONSEQUENTIAL OR INCIDENTAL DAMAGES FOR BREACH OF THIS OR ANY OTHER WARRANTY, EXPRESS OR IMPLIED, WHATSOEVER. No person or representative is authorized to assume for the Company any liability other than expressed herein in connection with the sale of this product.

Some states do not allow limitations on how long an implied warranty lasts or the exclusion or limitation of incidental or consequential damage so the above limitations or exclusions may not apply to you. This Warranty gives you specific legal rights and you may also have other rights which vary from state to state.

U.S.A: Audiovox Corporation, 150 Marcus Blvd., Hauppauge, NY 11788, 1-800-323-4815
 CANADA: Call 1-800-323-4815 for location of warranty station serving your area.

Corrección de Problemas

Problema	Causa	Correccion
El equipo no funciona (el visualizador no se enciende)	No hay corriente en el cable amarillo. No hay corriente en el cable rojo.	Revise la conexión con la luz de prueba. Revise el fusible del vehículo con la luz de prueba.
	El fusible está quemado	Reemplace el fusible.
La alimentación no va a la unidad	El fusible está quemado	Examine/reemplace el fusible.
Ninguno de los altoparlantes funciona (las luces del visualizador funcionan).	El colector del altoparlante no está conectado	Conecte el colector de cables del altoparlante. Revise los cables del altoparlante.
No todos los altoparlantes funcionan	Conexiones o conectores incorrectas	Examine todas las conexiones y los conectores.
	Los cables del altoparlante hacen cortocircuitos hasta la conexiones	Examine las conexiones y recubra los cables pelados con cinta aislante.
Fusibles quemados	El cable hace cortocircuito en la conexión a tierra	Asegoerese de que el cable no está pellizcado.
	Los cables del altoparlante producen cortocircuitos en la conexión a tierra	Asegoerese de que el cable no está pellizcado.
	Fusible incorrecto/fusible demasiado pequeño	Instale el fusible do voltaje apropiado.
Error-1	Error del mecanismo	Presione el botón RESET . Inserte el disco y vuelva a intentar.
Error-2	No se puede leer error de disco	Presione el botón RESET . El disco puede estar dañado o sucio.
Error-3	Error de alineamiento	Presione el botón RESET . Inserte el disco y vuelva a intentar.
Error-4	Error de corredera	Presione el botón RESET . Inserte el disco y vuelva a intentar.
Error-5	Error de lectura de contenido	Presione el botón RESET . El disco puede estar dañado o sucio.
El CD salta demasiado	El montaje del receptor no está sólido o la correa de retención no está bien segura	Revise la correa de montaje y retención, ajoestela si es necesario.

Especificaciones

Reproductor de CD
 Promedio de ruido/señal >90dB
 Respuesta de frecuencia 20Hz to 20kHz, - 3dB
 Separación de canales >55dB
 Transformador D/A 1Bit/Ch
Sintonización FM
 Alcance de sintonización 87.5MHz - 107.9MHz
 Sensibilidad mono FM 12dBf
 50 dB de umbral de sensibilidad (estéreo) 16dBf
 Separación de estéreo a 1 kHz >30dB
 Respuesta de frecuencia 30Hz to 14kHz, - 3dB
Sintonización AM
 Alcance de sintonización 530kHz - 1720kHz
 Sensibilidad AM 30uV
 Respuesta de frecuencia 50Hz to 2kHz, - 3dB
Amplificador
 Capacidad total de corriente 200 vatios Peak
 Salida de corriente 50Wx4 Peak
 Impendencia de salida del altoparlante 4-ohmios
General
 Suministro de corriente 11 - 16 VDC, negativo a tierra
 Fusibles 15 amperios
 Dimensiones 7"X7"x2" (178mmx178mmx51mm)
 Las especificaciones están sujetas a cambio sin previo aviso.

Garantía Limitade de 12 Meses

AUDIOVOX CORPORATION (la Compañía) garantiza al comprador minorista original del presente producto que en el caso de que este producto o cualquiera de las partes del mismo, bajo circunstancias y condiciones de uso normal, tuviera algún defecto, tanto en el material como en la mano de obra, dentro de un plazo de 12 meses a partir de la fecha de compra original, dicho(s) defecto(s) serán reparados o reemplazados (a criterio de la Compañía) sin cargo alguno por las piezas y la mano de obra para la reparación. Para obtener servicios de reparación o sustitución en virtud de los términos y las condiciones de la presente Garantía, se enviará el producto con la correspondiente constancia de la garantía (es decir, la factura con la fecha de compra), especificando los defectos, con flete prepagado, a algún sitio de servicios bajo garantía autorizado o a la Compañía a la dirección que se indica a continuación.

Esta Garantía no cubre la eliminación de la estática del automóvil ni los ruidos del motor, la corrección de los problemas de antena, los gastos incurridos para la remoción o la reinstalación del producto, o los daños provocados a las cintas, los discos compactos, los accesorios o los sistemas eléctricos del vehículo. Esta Garantía no se aplica a aquellos productos, o partes de los mismos, que según opinión de la Compañía, hayan sufrido algún daño o fue dañado como consecuencia de alguna alteración, instalación incorrecta, maltrato, uso indebido, negligencia, accidente o por la eliminación o mutilación de las etiquetas correspondientes al número de serie y código de barras de la fábrica. LA RESPONSABILIDAD QUE LA COMPAÑÍA ASUME EN VIRTUD DE LA PRESENTE GARANTIA SE LIMITA A LA REPARACION O LA SUSTITUCION QUE SE MENCIONAN ANTES Y, BAJO NINGUNA CIRCUNSTANCIA, LA RESPONSABILIDAD DE LA COMPAÑÍA HABRA DE EXCEDER EL PRECIO DE COMPRA QUE EL COMPRADOR PAGO POR EL PRODUCTO.

Esta Garantía reemplaza a toda otra garantía expresa o implícita. TODA GARANTIA IMPLICITA, INCLUYENDO AQUELLAS GARANTIAS IMPLICITAS DE BUENA CALIDAD Y COMERCIALIZABILIDAD, ESTARA LIMITADA A LA DURACION DE ESTA GARANTIA ESCRITA. CUALQUIER TIPO DE DEMANDA JUDICIAL POR INCUMPLIMIENTO DE ALGUNAS DE LAS CONDICIONES DE LA GARANTIA ESPECIFICADA EN EL PRESENTE, INCLUIDA CUALQUIER GARANTIA IMPLICITA DE BUENA CALIDAD Y COMERCIALIZABILIDAD, DEBERA PRESENTARSE EN EL PLAZO DE 30 MESES A PARTIR DE LA FECHA DE LA COMPRA ORIGINAL. DE NINGUN MODO LA COMPAÑÍA TENDRA RESPONSABILIDAD ALGUNA POR CUALQUIER DAÑO O PERJUICIO INDIRECTO O INCIDENTAL OCASIONADO POR EL INCUMPLIMIENTO DE LA PRESENTE GARANTIA, O DE CUALQUIER OTRA GARANTIA EXPRESA O IMPLICITA. Ninguna persona ni representante está autorizada a asumir responsabilidad alguna en nombre de la Compañía, excepto por lo expresado en la presente garantía, en relación con la venta de este producto.

Algunos estados no permiten limitaciones respecto de la duración de una garantía implícita o la exclusión o limitación de los daños indirectos incidentales, por lo tanto, es posible que las limitaciones antes citadas no correspondan en su caso. La presente Garantía le otorga derechos especiales y usted puede gozar de otros derechos que varían de un estado a otro.

U.S.A : Audiovox Corporation, 150 Marcus Blvd., Hauppauge, NY 11788, 1-800-323-4815
 CANADA: Llamar a 1-800-323-4815 para la ubicación de la estación que le proporciona servicio de garantía.

Dépannage

Problème	Cause	Mesure à Prendre
L'appareil ne fonctionne pas (l'affichage ne s'allume pas)	Aucune alimentation au fil jaune Aucune alimentation au fil rouge	Vérifiez la connexion des fusibles au moyen de l'ampoule d'essai.
	Fusible grillé	Remplacez le fusible.
Les haut-parleurs ne fonctionnent pas (l'affichage s'allume normalement)	Les fils des haut-parleurs ne sont pas raccordés	Raccordez les fils des haut-parleurs. Vérifiez les fils des haut-parleurs.
Les haut-parleurs ne fonctionnent pas tous	Épissures ou connexions incorrectes	Vérifiez toutes les épissures et les connexions.
	Court-circuit entre les fils du haut-parleur et le châssis ou entre deux fils de haut-parleur	Vérifiez les épissures, isolez tous les fils dénudés.
Fusibles grillés	Court-circuit entre le fil d'alimentation et la mise à la terre	Assurez-vous que le fil n'est pas pincé.
	Court-circuit entre les fils des haut-parleurs et la mise à la terre	Assurez-vous que le fil n'est pas pincé.
	Fusible incorrect résistance insuffisante	Installez un fusible de type et de puissance appropriés.
Error-1	Erreur de mécanisme	Appuyez sur RESET , insérez le disque et essayez.
Error-2	Erreur de mise au point	Appuyez sur RESET . Le disque peut être endommagé ou sale.
Error-3	Erreur de piste	Appuyez sur RESET , insérez le disque et essayez.
Error-4	Erreur de traîneau	Appuyez sur RESET , insérez le disque et essayez.
Error-5	Erreur de lecture table de matières	Appuyez sur RESET . Le disque peut être endommagé ou sale.
Le CD saute continuellement	Récepteur pas fixé solidement ou bande de fixation mal fixée	Vérifiez l'installation et la bande de fixation, puis solidifiez au besoin.

Caractéristiques

Lecteur CD

Rapport signal/bruit	>90dB
Réponse de fréquence	20Hz to 20kHz, - 3dB
Séparation de canal	>55dB
Convertisseur D/A	1Bit/Ch

Récepteur MF

Gamme de fréquences	87.5MHz - 107.9MHz
Sensibilité MF mono	12dBf
Sensibilité 50 dB (stéréo)	16dBf
Séparation stéréo à 1 KHz	>30dB
Réponse de fréquence	30Hz to 14kHz, - 3dB

Récepteur MA

Gamme de fréquences	530kHz - 1720kHz
Sensibilité MA	30uV
Réponse de fréquence	50Hz to 2kHz, - 3dB

Amplificateur

Puissance totale du système	200 watts (pointe)
Puissance de sortie	50Wx4
Impédance de sortie des haut-parleurs	4-ohms

Généralités

Alimentation	11 - 16 VDC, mise à la terre négative
Fusibles	fusion rapide de type ATO (15 amp)
Dimensions	7"X7"x2" (178mmx178mmx51mm)

Ces caractéristiques peuvent être modifiées sans préavis.

Garantie Limitée de 12 Mois

AUDIOVOX CORPORATION (la Société) garantit à l'acheteur initial du produit que si tout ou partie de ce produit, en cours d'utilisation et sous des conditions normales, venait à présenter des vices de matière primitive ou des défauts de fabrication, dans les 12 mois suivant la date d'achat initial, ce(s) défaut(s) sera(seront) réparé(s) ou remplacé(s) par un produit neuf ou reconditionné (au choix de la Société), sans frais de pièces ni de main-d'oeuvre. Si ce produit doit être réparé ou remplacé durant la période de la Garantie, il doit être expédié, accompagné d'un document prouvant qu'il est couvert par la garantie (ex. contrat de vente daté) en précisant la (les) déféctuosité(s), transport prépayé, au centre de garantie dont l'adresse apparaît ci-dessous.

Cette Garantie ne couvre pas l'élimination des parasites ou des bruits générés par le moteur, la correction des problèmes d'antenne, les frais encourus pour l'installation, le retrait ou la réinstallation du produit, ni les dommages causés aux cassettes, disques compacts, accessoires ou au système électrique du véhicule. Cette Garantie ne s'applique pas aux produits ou aux parties constituantes qui, de l'avis de la Compagnie, ont été endommagés par suite de modification, d'installation incorrecte, de mauvaise manipulation, d'utilisation abusive, de négligence, d'accident, ou encore du retrait ou du griffonnage des inscriptions ou de l'étiquette code à barres/numéro de série installé en usine. SELON LES TERMES DE CETTE GARANTIE, LA RESPONSABILITE DE LA SOCIETE EST LIMITEE A LA REPARATION OU AU REMPLACEMENT, TEL(LE) QU'IL(ELLE) EST STIPULE(E) CI-DESSUS ET, EN AUCUN CAS, LA RESPONSABILITE DE LA SOCIETE NE POURRA EXCÉDER LE PRIX D'ACHAT PAYE PAR L'ACHETEUR DU PRODUIT.

Cette Garantie remplace toute autre garantie expresse ou responsabilité. TOUTE GARANTIE TACITE, COMPRÉHENSIVE TOUTE GARANTIE DE QUALITE LOYALE ET MARCHANDE, EST LIMITEE A LA DUREE DE CETTE GARANTIE ECRITE. TOUTE ACTION POUR RUPTURE DE TOUTE GARANTIE, SELON LES TERMES DE LA PRESENTE, COMPRÉHENSIVE TOUTE GARANTIE IMPLICITE DE QUALITE LOYALE ET MARCHANDE, DOIT ETRE INTENTEE DANS LES 30 MOIS A COMPTER DE LA DATE D'ACHAT INITIAL. EN AUCUN CAS LA SOCIETE NE SERA RESPONSABLE DE TOUT DOMMAGE INDIRECT OU FORTUIT POUR RUPTURE DE CETTE GARANTIE OU DE TOUTE AUTRE GARANTIE, EXPRESSE OU IMPLICITE, DE QUELLE QUE NATURE QUE CE SOIT. Aucune personne ni aucun représentant n'est autorisé(e) à assumer, au nom de la Société, d'autre responsabilité que celle exprimée dans la présente, et se rapportant à la vente de ce produit.

Certains Etats n'autorisent pas les restrictions relatives à la durée d'application des garanties implicites ni l'exclusion ou la limitation des dommages indirects ou fortuits. Dans ces Etats, de telles limitations ou exclusions ne s'appliquent donc pas. Cette Garantie vous donne des droits juridiques spécifiques et vous pouvez également jouir d'autres droits, suivant l'Etat dans lequel vous vivez.

U.S.A : Audiovox Corporation, 150 Marcus Blvd., Hauppauge, NY 11788, 1-800-323-4815

CANADA: Composez le 1-800-323-4815 connaître l'adresse du poste de garantie de votre région.

Free Manuals Download Website

<http://myh66.com>

<http://usermanuals.us>

<http://www.somanuals.com>

<http://www.4manuals.cc>

<http://www.manual-lib.com>

<http://www.404manual.com>

<http://www.luxmanual.com>

<http://aubethermostatmanual.com>

Golf course search by state

<http://golfingnear.com>

Email search by domain

<http://emailbydomain.com>

Auto manuals search

<http://auto.somanuals.com>

TV manuals search

<http://tv.somanuals.com>