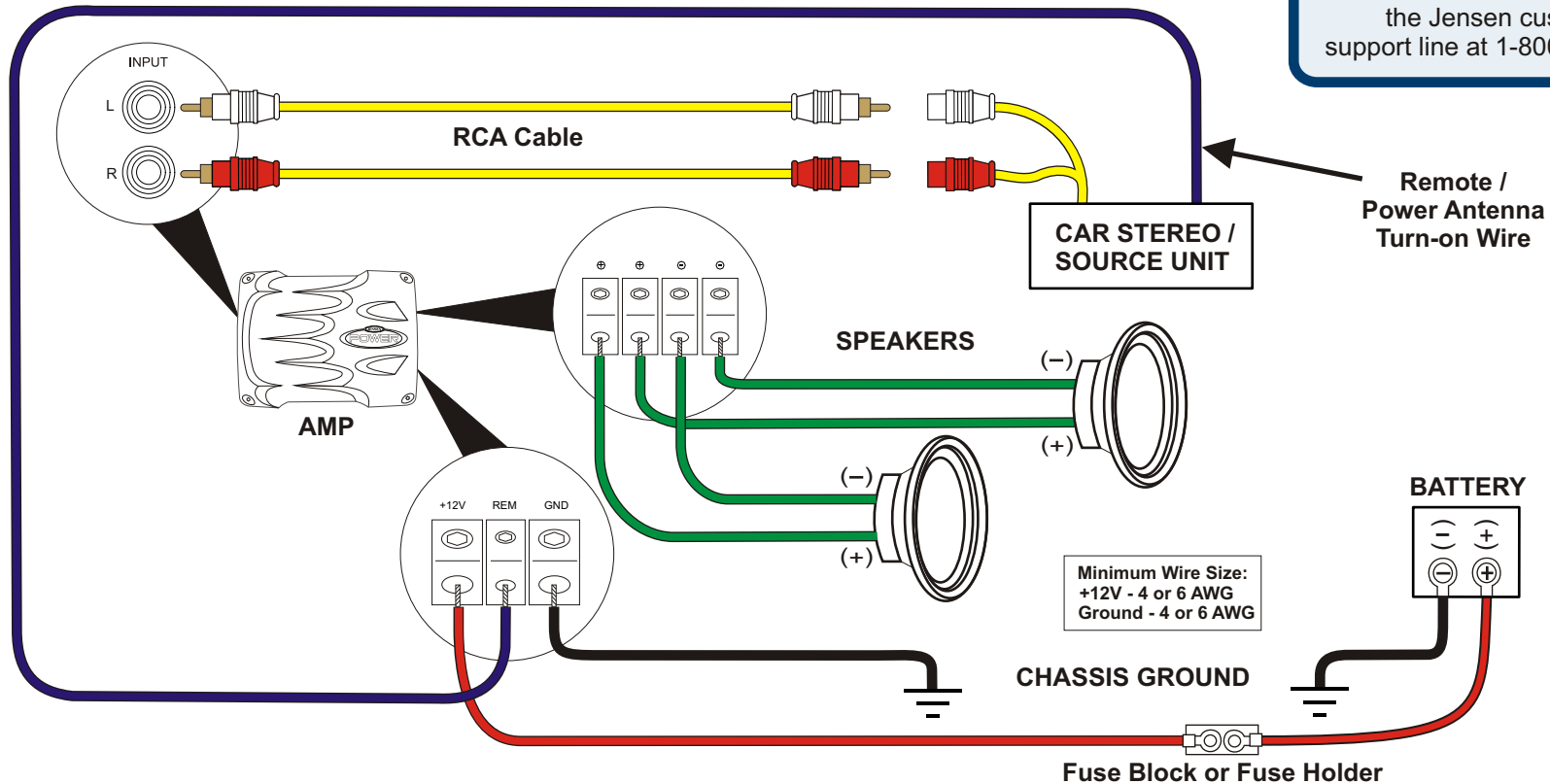




JPA1150M/JPA1300M Mono Amp Quick Start Guide

Need help?
For technical assistance, call the Jensen customer support line at 1-800-323-4815.

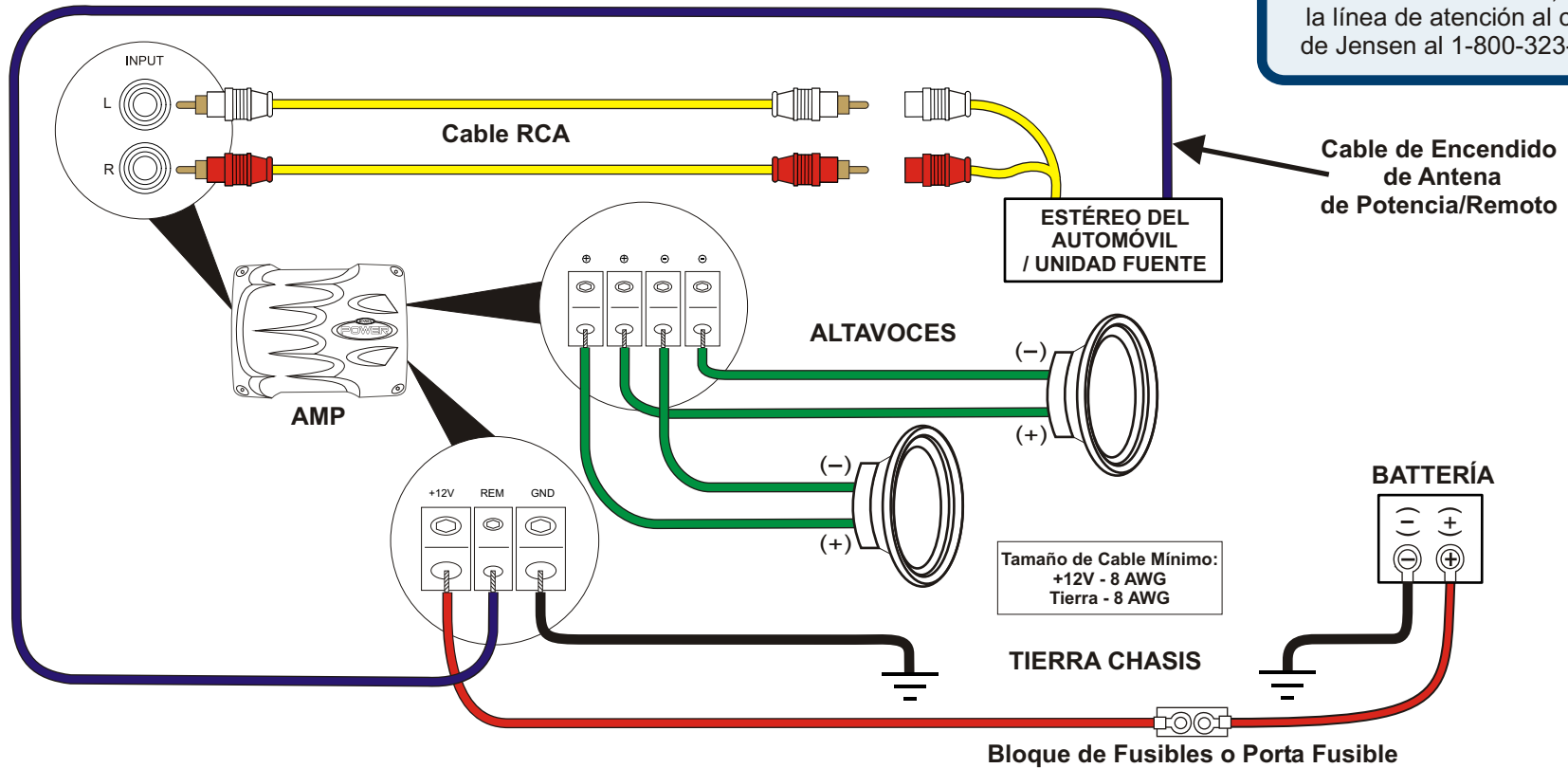


1. Disconnect the negative (-) battery terminal.
NOTE: Check your vehicle's owner's manual before disconnecting the battery. Disconnecting the battery in some vehicles may require an anti-theft code when reconnecting for stereo operation. Some vehicles may run rough after reconnecting the battery and require service to have the on-board computer reset. Check with your local dealer if you are uncertain.
2. Run suitable AWG wire to where the amplifier will be mounted (run 1 foot extra than you think you will need). Use rubber grommets where wires will pass through the firewall or other areas of the vehicle. Make certain a fuse holder is placed within 18 inches of the vehicle battery – this is mandatory. Do not place a fuse in the fuse holder at the battery at this time.
3. Mount the amplifier on a flat surface. Since a flat surface in a modern vehicle is often difficult to find, an alternative is to cut a piece of 1/2 inch wood slightly larger than the amplifier mounting area (covered with automotive type carpeting). Mount the piece of wood, and then mount the amplifier to the carpeted wooden mount.
4. Ground the amplifier using the same AWG wire size used for the power cable. Make sure the ground location is a clean, unpainted metal surface.
5. Run the RCA and Remote turn-on lead to the amplifier from the head unit.
6. Run speaker wires (16 AWG or larger) from your speakers to the amplifier.
7. Place a suitable size fuse in the fuse holder at the battery.
8. Ensure that the input level control is set to "MIN".
9. Turn on the head unit and make appropriate amplifier adjustments.



JPA1150M/JPA1300M Guía Rápida de Amplificador Mono

¿Necesita ayuda?
Para asistencia técnica, llame a la línea de atención al cliente de Jensen al 1-800-323-4815.

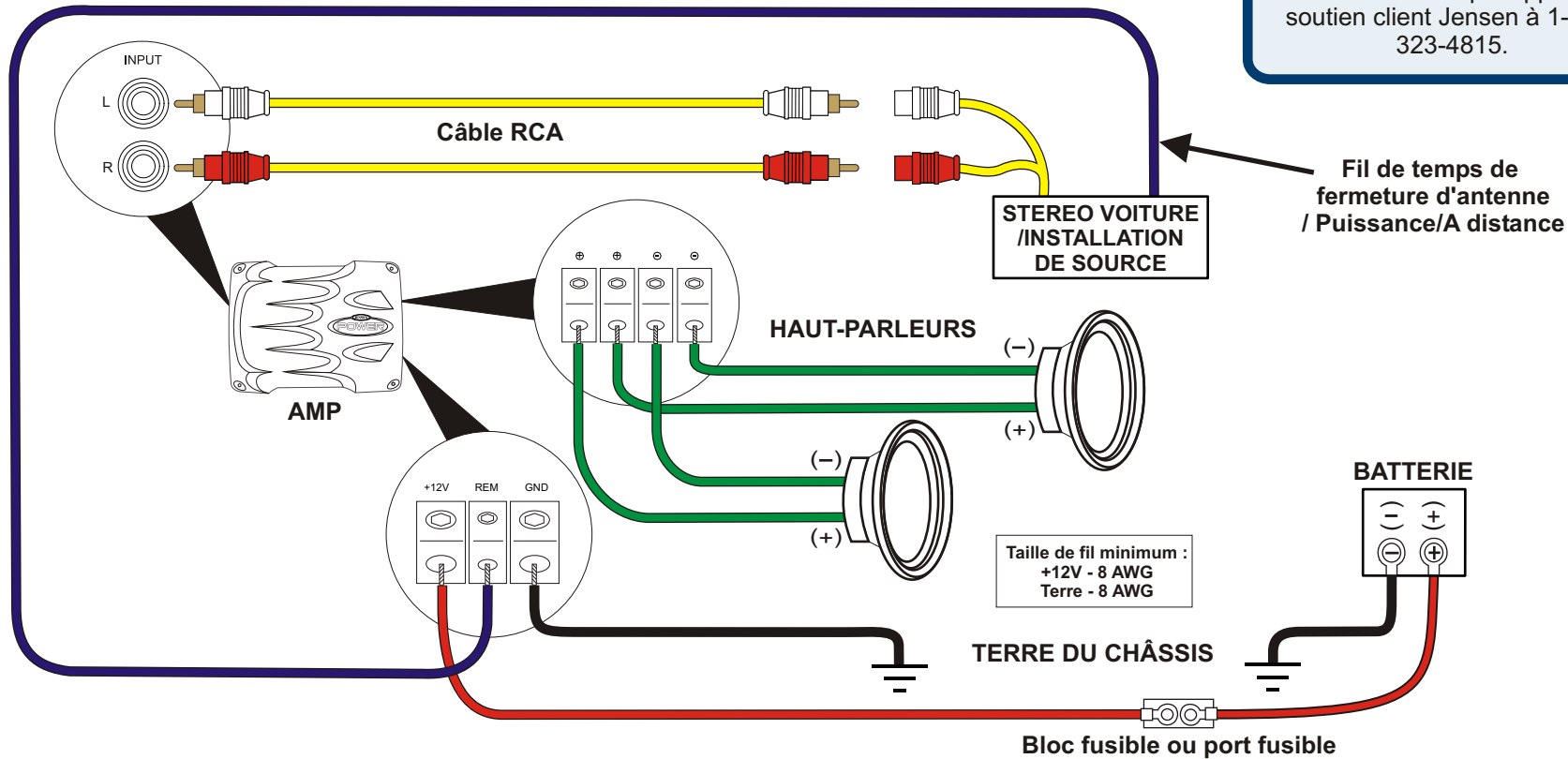


1. Desconecte el terminal negativo (-) de la batería.
NOTA: Lea el manual del propietario de su vehículo antes de desconectar la batería. En algunos vehículos, el desconectar la batería puede requerir un código antirobo cuando la reconecte para operar el estéreo. Algunos vehículos pueden marchar pesadamente luego de reconectar la batería y requieran del servicio para reiniciar el computador a bordo. Verifique esto con su distribuidor local si no está seguro.
2. Tienda cable AWG (Cable de Calibre Americano) hasta donde se montará el amplificador (deje 18 pulgadas o 30 cm. más de lo que cree que necesitará). Utilice anillos de goma donde pasarán los cables a través del tablero y por otras áreas del vehículo. Asegúrese de colocar un porta fusible a menos de 18 pulgadas (45 cm.) de la batería del vehículo, esto es obligatorio. No coloque un fusible en el porta fusibles de la batería en esta etapa de la instalación.
3. Instale el amplificador en una superficie plana. Dado que es difícil encontrar una superficie plana en los vehículos modernos, una alternativa es cortar un pedazo de madera de ½ pulgada (13 milímetros) más grande que el área de montaje (cubierto con alfombra del tipo de su automóvil). Fije el pedazo de madera y luego instale el amplificador en el área de montaje de madera alfombrada.
4. Haga la toma a tierra del amplificador utilizando el mismo tipo de cable AWG utilizado para el cable de energía. Asegúrese de que la toma a tierra sea una superficie metálica limpia y sin pintar.
5. Extienda el RCA y el cable conector de encendido remoto desde la unidad principal al amplificador.
6. Extienda los cables del altavoz (AWG 16 o más grande) desde sus altavoces al amplificador.
7. Coloque un fusible del tamaño correspondiente en el porta fusible de la batería.
8. Asegúrese de que el control de nivel de entrada esté en "MIN".
9. Encienda la unidad principal y realice los ajustes de amplificación adecuados.



JPA1150M/JPA1300M Amplificateur mono Guide de démarrage rapide

Vous avez besoin d'aide ?
Pour aide technique appelez le soutien client Jensen à 1-800-323-4815.



1. Débranchez la borne négative de la pile.
A NOTER : Consultez le guide du propriétaire de votre véhicule avant de débrancher votre pile. Le débranchement de la pile dans certains véhicules peut exiger un code anti-vol lorsque vous rebranchez pour une opération stéréo. Certains véhicules peuvent avoir des problèmes après le rebranchement de la pile et exiger un soutien technique pour régler l'ordinateur à bord. Consultez votre grossiste local si vous avez des doutes.
2. Faites dérouler un fil AWG convenable jusque l'emplacement de montage de l'amplificateur (faites dérouler un pied de plus que vous avez besoin). Utilisez des passe-fils en caoutchouc où les fils passeront à travers le coupe-feu ou d'autres endroits dans le véhicule. Assurez-vous qu'un port fusible soit placé dans 18 pouces de la pile du véhicule. C'est obligatoire. Ne placez pas un fusible dans le port fusible de la pile en ce moment.
3. Montez l'amplificateur sur une surface plate. Puisqu'il est souvent difficile de trouver une

- surface plate dans un véhicule moderne, coupez une tranche de bois de demi-pouce, un peu plus grand que l'emplacement de montage de l'amplificateur (recouvert par un tapis voiture). Montez la tranche de bois et puis monter l'amplificateur au montage en bois tapissé.
4. Massez l'amplificateur en utilisant la même taille de fil AWG que vous avez utilisé pour le câble puissance. Assurez-vous que l'emplacement de la masse est une surface métallique propre et non-peinte.
5. Faites dérouiler le RCA et le fil de sortie temps de fermeture à distance vers l'amplificateur à partir de l'installation de tête.
6. Faites dérouiler les fils des hauts parleurs (16 AWG ou plus grand) de vos hauts parleurs jusqu'à l'amplificateur.
7. Placez un fusible de taille convenable dans le port fusible de la pile.
8. Assurez-vous que le contrôle du niveau d'entrée soit réglé à MIN.
9. Mettez l'installation de tête en marche et faites les ajustements de l'amplificateur convenables.

Free Manuals Download Website

<http://myh66.com>

<http://usermanuals.us>

<http://www.somanuals.com>

<http://www.4manuals.cc>

<http://www.manual-lib.com>

<http://www.404manual.com>

<http://www.luxmanual.com>

<http://aubethermostatmanual.com>

Golf course search by state

<http://golfingnear.com>

Email search by domain

<http://emailbydomain.com>

Auto manuals search

<http://auto.somanuals.com>

TV manuals search

<http://tv.somanuals.com>