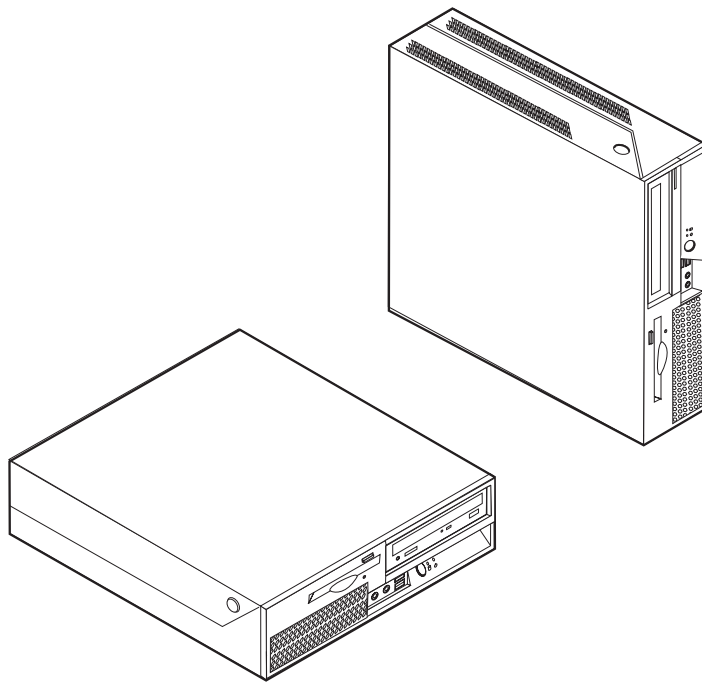


ThinkCentre

사용 설명서

**9300, 9301, 9636, 9638, 9640
9641, 9642, 9643, 9644, 9645**



ThinkCentre

사용 설명서

**9300, 9301, 9636, 9638, 9640
9641, 9642, 9643, 9644, 9645**

주!

본 설명서와 제품을 사용하기 전에, v 페이지의 『중요 안전 수칙』 및 79 페이지의 부록 B 『주의사항』을 읽어보십시오.

제 3 판(2007년 2월)

© Copyright Lenovo 2005, 2007.

Portions © Copyright International Business Machines Corporation 2005.

All rights reserved.

목차

중요 안전 수칙	v	사양	16
즉각적인 조치가 필요한 상황	v	올바른 컴퓨터 배치 방법	17
일반적인 안전 수칙	vi	필요한 도구	17
서비스 및 업그레이드	vi	정전기에 민감한 장치 취급 시 주의사항	17
정전기 방지	vii	외장 옵션 장치 설치	18
전원 코드 및 어댑터 관련 사항	viii	컴퓨터 앞면에 있는 컨트롤 및 커넥터의 위치 확 인	18
전압 선택 스위치	ix	컴퓨터 뒷면에 있는 커넥터의 위치 확인	19
전원 연장 코드 및 관련 장치에 관한 사항	ix	장치 드라이버 다운로드	20
플러그 및 콘센트 관련 사항	ix	덮개 열기	21
외장 장치	x	부품의 위치	22
배터리 관련 사항	x	시스템 보드 부품 및 드라이브에 접근	23
발열 및 제품의 환기 관련 사항	xi	시스템 보드에 있는 부품 확인	24
운영 환경	xi	메모리 설치	25
전류에 관한 안전 수칙	xii	PCI 어댑터 설치	26
리튬 배터리 사용에 관한 사항	xiii	내장 드라이브 설치	28
모뎀에 관한 안전 수칙	xiii	드라이브 사양	28
레이저 기기에 관한 주의사항	xiv	베이 2에 드라이브 설치	29
전원 공급 장치에 관한 주의사항	xv	베이 3에 디스켓 드라이브 설치	32
데이터 보안	xv	보안 기능	34
청소 및 유지보수	xv	일체형 보안 케이블 잠금 장치	34
추가 안전 수칙	xvi	암호 보호	35
서론	xvii	배터리 교체	35
제 1 장 작업 공간 배치	1	잊어버린 암호 삭제(CMOS 삭제)	36
올바른 자세	1	덮개 닫기 및 케이블 연결	37
반사광과 조명	1	제 4 장 소프트웨어 복구	39
공기 순환	2	완전 복구 디스크 작성 및 사용	39
전기 콘센트와 케이블 길이	2	백업 및 복구 작업 수행	41
제 2 장 컴퓨터 설치	3	Rescue and Recovery 작업 공간 사용	42
컴퓨터 연결	3	이동 백업 미디어 작성 및 사용	43
전원 켜기	8	프롬프트 복원 디스켓 작성 및 사용	44
소프트웨어 설치 완료	9	장치 드라이버 복구 또는 설치	45
중요 작업 완료	9	시동 순서에서 이동 백업 장치 설정	46
운영 체제 업데이트	10	복구 문제 해결	47
기타 운영 체제 설치	10	제 5 장 Setup Utility 사용	49
안티바이러스 소프트웨어 업데이트	10	Setup Utility 프로그램 시작	49
컴퓨터 시스템 종료	10	설정 보기 및 변경	49
제 3 장 옵션 설치	11	암호 사용	49
구성	11	암호 고려사항	50
사용 가능한 옵션 장치	14	사용자 암호	50
		관리자 암호	50

암호 설정, 변경 및 삭제	50	참고 자료	65
장치별 보안 프로파일 사용	51	온라인 서적 폴더	65
시동 장치 선택	51	ThinkVantage Productivity Center	65
임시 시동 장치 선택	51	Access Help	66
시동 장치 순서 변경	52	안전 수칙 및 보증 설명서	66
고급 설정	52	www.lenovo.com	66
Setup Utility 프로그램 종료	52	도움말 및 서비스	67
제 6 장 시스템 프로그램 업데이트	53	문서 및 진단 프로그램 사용	67
시스템 프로그램 사용	53	서비스 요청	67
디스켓 또는 CD-ROM에서 BIOS 업데이트(플래시)	53	기타 서비스 사용	68
운영 체제에서 BIOS 업데이트(플래시)	54	추가 서비스 구매	69
POST/BIOS 업데이트 장애 복구	54	부록 A. 수동 모뎀 명령어	71
제 7 장 문제 해결 및 진단	57	기본 AT 명령어	71
기본 문제 해결	57	확장 AT 명령어	73
진단 프로그램	59	MNP/V.42/V.42bis/V.44 명령어	74
PC-Doctor for Windows	59	Fax Class 1 명령어	75
PC-Doctor for DOS	59	Fax Class 2 명령어	75
PC-Doctor for Windows PE	61	음성 명령어	76
마우스 청소	62	부록 B. 주의사항	79
광 마우스	62	텔레비전 출력에 관한 사항	80
볼 마우스	63	상표	80
제 8 장 정보, 도움말 및 서비스	65	색인	83

중요 안전 수칙

주!

중요 안전 수칙을 먼저 읽어보십시오.

다음은 데스크탑 또는 노트북 컴퓨터를 안전하게 사용하기 위한 정보입니다. 제품 구매 시 함께 제공된 문서를 잘 보관하고, 문서에 기재되어 있는 모든 정보를 준수하십시오. 본 문서에 기재된 정보는 구매 계약서 또는 Lenovo™ 보증 제한 설명서의 내용에 영향을 미치지 않습니다. 자세한 정보는 컴퓨터와 함께 제공된 안전 수칙 및 보증 설명서를 참고하십시오.

Lenovo는 고객의 안전을 최우선으로 생각합니다. 본 제품은 효율적이고 안전하게 사용될 수 있도록 개발되었습니다. 그러나 컴퓨터는 전기로 작동하는 전자 제품이므로 전원 코드, 전원 어댑터 및 그 밖의 부품이 올바르게 사용될 경우, 신체적인 손상 또는 재산상의 손해를 야기할 수 있는 잠재적인 위험 요소를 내포하고 있습니다. 이러한 위험 요소를 줄이려면 제품과 함께 제공된 문서에 수록된 지시사항을 따르고, 작동 설명서의 모든 경고 문구를 주의해서 읽어야 하며, 본 문서에 수록된 정보를 주의 깊게 살펴보아야 합니다. 제품과 함께 제공된 문서의 내용을 숙지하고 준수함으로써, 제품 사용 중 발생할 수 있는 위험으로부터 스스로를 보호하고, 보다 안전한 작업 공간을 만들 수 있습니다.

주: 본 정보는 전원 어댑터 및 배터리에 관련된 참고 사항을 포함합니다. 노트북 컴퓨터 이외에도 몇몇 제품(스피커, 모니터 등)에는 외장 전원 어댑터가 포함되어 있습니다. 사용하고 있는 제품 중 전원 어댑터를 사용하는 제품이 있는 경우, 아래 정보를 숙지하시기 바랍니다. 또한, 컴퓨터의 전원이 연결되어 있지 않은 때에도 컴퓨터에는 시스템 내부의 시계를 작동시키기 위한 동전 크기의 내장 배터리가 장착되어 있으므로, 배터리 안전 수칙은 모든 컴퓨터 제품에 적용됩니다.

즉각적인 조치가 필요한 상황

제품의 오용 및 취급상의 부주의로 인해 파손될 수 있습니다. 파손 상태가 심각한 일부 제품의 경우에는 검사 및 수리가 끝날 때까지 제품을 사용해서는 안됩니다.

모든 전자 제품을 사용할 때와 마찬가지로, 제품이 켜져 있을 때에는 항상 세심한 주의를 기울이십시오. 드물게는 제품에서 연기가 나거나 불꽃이 일어날 수 있습니다. 혹은, 땀가가 터지거나 깨지는 듯한 소리 또는 증기가 새는 듯한 소리가 날 수도 있습니다. 이러한 현상은 안전에 영향이 없는 전자 부품의 단순 고장일 수도 있으며, 또는 잠재적인 위험 상황을 의미하는 것일 수도 있습니다. 그러나 이런 문제를 간과하여 위험을 감

수하거나 사용자 스스로 문제를 진단하지 마십시오. 자세한 정보는 고객 지원 센터에 문의하십시오. 서비스 및 지원 센터 전화번호 목록은 컴퓨터와 함께 제공된 안전 수칙 및 보증 설명서를 참고하십시오.

컴퓨터 및 부품을 자주 검사하여 파손, 노화 또는 위험 징후를 확인하십시오. 부품의 상태가 확실하지 않은 경우, 컴퓨터를 사용하지 마십시오. 고객 지원 센터 또는 제조사로 해당 제품의 검사 방법을 문의하고, 필요한 경우 제품을 서비스받으십시오.

컴퓨터에서 다음과 같은 문제가 발생하거나 제품 안전 관련 문제가 발생하는 경우, 제품의 사용을 중단하고 기술 지원 센터의 지시가 있을 때까지 전원 코드 및 통신 회선을 분리해 두십시오. 자세한 정보는 65 페이지의 제 8 장 『정보, 도움말 및 서비스』를 참고하십시오.

- 전원 코드, 플러그, 전원 어댑터, 연장 코드, 과전류 방지기 또는 전원 공급 장치가 끊어지고 꺼져 있거나 손상되어 있는 경우
- 과열 징후가 보이거나 연기, 불꽃, 화재 등이 발생한 경우
- 배터리가 손상(금이 가거나 흠이 패임 또는 굽힘)되거나 배터리에서 내용물이 흐르는 경우 또는 배터리에 불순물이 쌓여 있는 경우
- 제품에서 깨지는 소리, 증기가 새는 듯한 소리 또는 터지는 소리가 나거나 타는 냄새가 나는 경우
- 컴퓨터 제품, 전원 코드 또는 전원 어댑터 위에 액체가 흐른 자국 또는 물체가 떨어진 자국이 있는 경우
- 컴퓨터 제품, 전원 코드 또는 전원 어댑터가 물에 노출된 경우
- 제품이 떨어지거나 손상된 경우
- 지시사항에 따랐으나 제품이 올바르게 작동하지 않는 경우

주: 제품(전원 연장 코드 등)에서 위와 같은 증상이 나타나는 경우, 제품의 사용을 중단하고 제조사에 문의하여 지침을 받거나 제품을 적절히 교체한 후 사용하십시오.

일반적인 안전 수칙

인체의 상해와 재산 손실의 위험을 최소화하기 위해 항상 다음 주의사항을 준수하십시오.

서비스 및 업그레이드

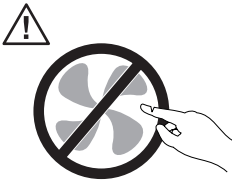
고객 지원 센터 및 설명서에서 지시한 경우가 아니라면, 사용자 스스로 제품을 수리하지 마십시오. 제품은 공인된 서비스 요원을 통해서만 서비스받으십시오.

주: 일부 컴퓨터 부품은 사용자가 직접 업그레이드하거나 교체할 수 있습니다. 업그레이드는 보통 옵션입니다. 고객이 설치할 수 있는 교체 부품을 고객 교체 가능 유닛(CRU)이라고 합니다. Lenovo는 사용자가 CRU를 교체하거나 옵션을 설치하는 것

이 적합한 경우, 설치 설명서를 함께 제공합니다. 부품을 설치 또는 교체할 때, 사용자는 반드시 모든 지시사항을 철저히 따라야 합니다. 전원 상태 표시등이 꺼졌다고 해서 제품 내부에 전압이 흐르지 않는 것은 아닙니다. AC 전원 코드가 있는 제품의 덮개를 열기 전에 항상 제품의 전원이 꺼져 있으며, 제품의 코드가 모든 전원으로부터 분리되어 있는지 확인하십시오. 부품의 교체와 관련된 문의 사항이 있는 경우, 고객 지원 센터에 문의하시기 바랍니다.


전원 코드를 분리한 후에 컴퓨터에 작동하는 부품이 없는 경우에도 안전을 위해 다음과 같은 경고가 필요합니다.

위험



위험하게 움직이는 부품에 손가락 및 기타 신체 부위를 가까이하지 마십시오.

주의



CRU를 교체하기 전에 컴퓨터를 끄고 덮개를 열기 전에 컴퓨터의 열이 식을 때까지 3 ~ 5분간 기다리십시오.

정전기 방지

정전기는 인체에 해롭지 않지만 컴퓨터 부품과 옵션 장치에 해로운 손상을 초래할 수 있습니다. 정전기에 민감한 부품을 잘못 취급하면 부품이 손상될 수 있습니다. 옵션 또는 CRU의 포장을 제거할 경우, 지시사항에 따라 이를 설치할 때까지 부품을 포함한 정전기 방지 포장재를 벗기지 마십시오.

옵션 또는 CRU 취급 시나 컴퓨터 내부 작업을 하는 경우, 정전기에 의한 손상을 방지하려면 다음 사항을 준수하십시오.

- 움직임을 최소화하십시오. 움직임으로 인해 사용자 주위에 정전기가 발생할 수 있습니다.

- 부품을 항상 주의 깊게 취급하십시오. 어댑터, 메모리 모듈 및 기타 회로 기판은 가장자리 부분을 잡으십시오. 절대로 노출된 전기 회로를 만지지 마십시오.
- 다른 사람이 컴퓨터 부품을 만지지 못하도록 하십시오.
- 정전기에 민감한 옵션 또는 CRU를 설치하는 경우, 부품이 들어있는 정전기 방지 포장재를 컴퓨터의 금속으로 된 확장 슬롯 덮개 또는 기타 도포되지 않은 금속 표면에 적어도 2초 이상 접촉시키십시오. 이 과정을 거치면 포장재 및 사용자의 신체에 미치는 정전기의 영향을 줄일 수 있습니다.
- 가능하면 정전기에 민감한 부품을 정전기 방지 포장재에서 벗긴 후 내려놓지 않은 상태에서 설치하십시오. 부품을 내려놓아야 하는 경우, 정전기 방지 포장재를 부드럽고 고른 표면에 위치시킨 후 그 위에 부품을 놓으십시오.
- 부품을 컴퓨터 덮개 또는 기타 금속으로 된 표면에 놓지 마십시오.

전원 코드 및 어댑터 관련 사항

컴퓨터 제조사에서 제공한 전원 어댑터 및 전원 코드만을 사용하십시오.

전원 코드는 안전 규격에 해당하는 제품을 사용하십시오. 독일의 경우 H05VV-F, 3G, 0.75mm² 또는 그 이상의 제품을 사용하십시오. 다른 국가의 경우 해당 지역의 안전 규격 제품을 사용하십시오.

전원 코드를 어댑터 또는 다른 물체에 감아 두지 마십시오. 전원 코드를 감아서 보관하면 코드에 마모, 균열 또는 주름 등이 발생할 수 있습니다. 이런 증상은 제품의 안전한 사용을 저해할 수 있습니다.

전원 코드는 항상 사람에 의해 밟히거나 걸리지 않게 하고, 다른 물체 사이에 끼지 않도록 배선하십시오.

전원 코드 및 전원 어댑터는 액체로부터 멀리하십시오. 예를 들어 싱크대, 욕조, 화장실 근처 또는 액체 세제로 청소한 바닥에는 전원 코드 및 전원 어댑터를 두지 마십시오. 특히 잘못된 사용으로 인해 전원 코드 또는 전원 어댑터가 파손되어 있는 경우, 액체는 단락을 유발할 수 있습니다. 또한 액체는 점진적으로 전원 코드의 단자 및/또는 어댑터의 커넥터 단자를 부식시키므로, 결국 전원 코드 및 어댑터의 과열을 초래할 수 있습니다.

전원 코드 및 신호 케이블은 항상 올바른 순서로 연결하고, 모든 전원 코드 커넥터가 콘센트 및 소켓의 끝까지 단단하게 연결되어 있는지 확인하십시오.

전원 어댑터의 AC 입력 단자 부분이 부식되어 있거나 AC 입력 단자 부근 또는 그 밖의 부분에 플라스틱 변형 등과 같은 과열의 흔적이 있는 경우, 사용하지 마십시오.

양쪽 끝의 접점 중 어느 쪽에라도 부식 및 과열의 흔적이 보이거나, 손상된 것으로 보이는 전원 코드는 절대로 사용하지 마십시오.

전압 선택 스위치

일부 모델은 컴퓨터의 전원 코드 연결 지점 근처에 위치한 전압 선택 스위치가 있습니다. 컴퓨터에 전압 선택 스위치가 있는 경우, 전압 선택 스위치가 전기 콘센트에서 사용할 수 있는 전압과 일치하는지 확인하십시오. 전압 선택 스위치를 올바르게 설정하지 않으면 컴퓨터에 영구적인 손상이 발생할 수 있습니다.

컴퓨터에 전압 선택 스위치가 없는 경우, 컴퓨터를 구입한 국가 또는 지역에서 제공하는 전압에서만 작동하도록 설계되어 있습니다.

컴퓨터를 다른 국가로 옮긴 경우, 다음 사항에 유의하십시오.

- 컴퓨터에 전압 선택 스위치가 없는 경우, 제공되는 전압이 컴퓨터를 구입한 국가 또는 지역의 전압과 동일한지 확인한 후 컴퓨터를 전기 콘센트에 연결하십시오.
- 컴퓨터에 전압 선택 스위치가 있는 경우, 전압 선택 스위치를 해당 국가나 지역에서 제공하는 전압과 일치하도록 설정된 것을 확인한 후 전기 콘센트에 연결하십시오.

전기 콘센트의 전압을 모르는 경우, 지역 전기 회사에 문의하거나 공식 웹 사이트를 참조하거나 현재 있는 국가 또는 지역의 여행 안내 책자를 참고하십시오.

전원 연장 코드 및 관련 장치에 관한 사항

사용 중인 전원 연장 코드, 과부하 방지 장치, UPS(무정전 전원 공급 장치) 및 멀티탭이 제품의 작동에 필요한 전기적 요건을 충족하는 제품인지 확인하십시오. 이들 장치에 절대로 과부하를 주지 마십시오. 멀티탭을 사용하는 경우, 멀티탭에 가해지는 부하는 멀티탭의 정격 입력 이내여야 합니다. 전력 부하량이나 전원 요구 사항 또는 정격 입력에 관해 궁금한 사항이 있다면 전기 기술자에게 자문을 구하십시오.

플러그 및 콘센트 관련 사항

컴퓨터에 연결하여 사용하고자 하는 전기 콘센트(벽면의 전원 콘센트)가 손상되거나 부식되어 보이는 경우, 공인된 전기 기술자가 콘센트를 교체하기 전까지 해당 콘센트를 사용하지 마십시오.

플러그를 구부리거나 개조하지 마십시오. 플러그가 손상된 경우, 제조사에 문의하여 새로운 플러그로 교체하십시오.

전기를 많이 소모하는 가정용 또는 상업용 제품과 함께 전기 콘센트를 사용하지 마십시오. 함께 사용하는 경우, 불안정한 전압으로 인해 컴퓨터, 데이터 또는 컴퓨터에 연결된 장치가 손상될 수 있습니다.

일부 제품은 세 개의 접점을 가진 플러그를 사용합니다. 이 플러그는 접지용 전기 콘센트에만 사용할 수 있습니다. 이것은 사용자의 안전을 위한 것입니다. 이러한 플러그를 접지되지 않은 콘센트에 사용한다면, 사용자의 안전을 위협할 수도 있습니다. 콘센트에 플러그를 연결할 수 없는 경우, 전기 기술자를 통해 인증된 콘센트 어댑터를 장착하

나, 기존의 콘센트를 접지된 콘센트로 교체하십시오. 전원 콘센트가 절대로 과부하되지 않도록 하십시오. 전체적인 시스템 부하량은 분기된 콘센트의 전원선이 가지는 정격의 80%를 초과해서는 안됩니다. 전력 부하량이나 분기된 콘센트의 정격에 관해 궁금한 사항이 있다면 전기 기술자에게 자문을 구하십시오.

사용하고자 하는 콘센트가 올바르게 배선되어 있으며, 컴퓨터 근처에 위치하고 있어 손쉽게 사용할 수 있는지 확인하십시오. 전원 코드에 무리를 줄 정도로 전원 코드를 너무 팽팽하게 연결하지 마십시오.

전원 콘센트가 설치된 제품에 대해 올바른 전압 및 전류를 공급하는지 확인하십시오.

전원 플러그를 콘센트에 연결하거나 분리할 때에는 무리한 힘이 가해지지 않도록 주의하십시오.

외장 장치

컴퓨터 전원이 켜진 동안 USB 및 1394 케이블 이외의 외장 장치 케이블을 연결하거나 분리하지 마십시오. 연결하거나 분리하는 경우, 컴퓨터에 손상을 줄 수 있습니다. 외장 장치에 있을 수 있는 손상을 방지하려면 컴퓨터의 전원을 끄고 최소한 5초간 기다렸다가 외장 장치를 분리하십시오.

배터리 관련 사항

모든 컴퓨터에는 시스템 시계를 작동하기 위한 비 충전식 코인 셀 배터리가 내장되어 있습니다. 또한 노트북 컴퓨터 등의 휴대용 제품에는 휴대 시의 전원 공급을 위한 충전식 배터리 팩이 사용됩니다. Lenovo에서 제공하는 배터리는 각 제품에 대한 호환성 검사를 마친 제품으로, 정품 배터리로만 교체할 수 있습니다.

절대 배터리를 분해하거나 수리하지 마십시오. 배터리를 찌그러뜨리거나 구멍을 내서는 안됩니다. 배터리를 화기 속에 넣거나 배터리 접점을 단락시키지 마십시오. 배터리를 물이나 기타 액체에 노출시키지 마십시오. 배터리를 충전할 때에는 제품과 함께 제공된 설명서에 명시된 지시사항을 엄격히 준수하십시오.

배터리를 올바르게 않은 방법으로 사용하거나 취급하는 경우, 배터리가 가열되어 가스가 방출되거나 배터리 또는 코인 셀 배터리가 불꽃을 내며 폭발할 수 있습니다. 배터리가 손상된 경우 또는 배터리 누액이나 배터리의 전극에 불순물이 끼어 있는 것을 발견한 경우, 배터리 사용을 중단하고 제조사로부터 배터리를 교환받으십시오.

배터리를 오랜 기간 동안 사용하지 않고 방치하면 배터리의 성능이 저하될 수 있습니다. 일부 충전식 배터리(특히 리튬 이온 배터리)의 경우, 배터리를 방전된 상태로 오랫동안 방치하면 단락의 위험성이 높아집니다. 배터리가 단락되면 배터리 수명이 줄어들며, 안전 상의 문제 또한 발생하게 됩니다. 충전식 리튬 이온 배터리를 사용할 때에는 완전 방전을 피하고, 방전 상태로 보관하지 마십시오.

발열 및 제품의 환기 관련 사항

컴퓨터의 전원을 켜거나 배터리를 충전하면 열이 발생합니다. 특히, 노트북의 경우에는 크기가 작으므로 상당한 열이 발생합니다. 제품의 발열에 관해서는 다음의 기본 사항을 준수하십시오.

- 컴퓨터가 작동 중이거나 배터리가 충전 중일 때 컴퓨터의 밑면을 무릎 또는 기타 신체 부위에 오랫동안 접촉하지 마십시오. 일반적인 컴퓨터 사용 시에도 컴퓨터에는 약간의 열이 발생합니다. 컴퓨터를 신체 부위에 오랜 시간 동안 접촉시키는 경우, 불쾌감을 느낄 수 있으며 화상의 위험도 있습니다.
- 인화성 물질 또는 폭발성 물질이 있는 근처에서 컴퓨터를 사용하거나 배터리를 충전하지 마십시오.
- 사용자의 안전, 편의성 및 컴퓨터의 안정적인 작동을 위해 컴퓨터에는 통풍구, 냉각팬 및/또는 방열판이 내장되어 있습니다. 컴퓨터를 침대나 소파, 카펫 또는 그 밖의 부드러운 표면에 올려두는 등의 취급상의 부주의로 통풍구가 차단될 수 있습니다. 컴퓨터가 작동 중일 때에는 절대로 통풍구, 냉각팬 및/또는 방열판을 막거나 가리지 마십시오.

최소한 3개월에 한 번씩 컴퓨터에 먼지가 쌓이지 않았는지 확인하십시오. 컴퓨터를 확인하기 전에 전원을 끄고 전기 콘센트에서 컴퓨터의 전원 코드 플러그를 분리한 후, 베젤의 통풍구에서 먼지를 제거하십시오. 외부에 먼지가 쌓여 있으면 방열판 흡입 날개, 전원 공급 장치의 통풍구 및 팬을 포함한 컴퓨터 내부에도 먼지가 있는지 확인하고 제거하십시오. 덮개를 열기 전에 항상 컴퓨터를 끄고 플러그를 분리하십시오. 통행이 많은 위치로부터 50cm 이내에서 컴퓨터를 작동하지 마십시오. 통행이 많은 위치에서 컴퓨터를 작동해야 하는 경우, 컴퓨터를 보다 자주 확인하고 청소하십시오.

안전 및 최적의 컴퓨터 성능을 유지하기 위해 항상 다음의 기본 사항을 준수하십시오.

- 컴퓨터의 플러그를 연결할 때에는 덮개를 닫아 두십시오.
- 컴퓨터 외부에 먼지가 쌓이지 않았는지 정기적으로 확인하십시오.
- 베젤의 통풍구 및 기타 구멍에서 먼지를 제거하십시오. 먼지가 많거나 통행이 많은 위치에 있는 컴퓨터의 경우, 자주 청소하십시오.
- 통풍구 앞을 막지 마십시오.
- 컴퓨터를 가구 안에서 작동시키거나 보관하지 마십시오. 과열될 위험이 높습니다.
- 컴퓨터의 내부 온도는 35°C(95°F)를 초과하지 않아야 합니다.
- 데스크탑용 공기 여과 장치만을 사용하십시오.

운영 환경

컴퓨터 사용에 있어 최적의 환경은 10°C ~ 35°C(50°F ~ 95°F)의 온도에 습도가 35% ~ 80%사이인 경우입니다. 온도가 10°C(50°F) 미만인 장소에서 컴퓨터를 보관하고 있거나 이를 이동하는 경우, 컴퓨터를 사용하기 전에 최적 작업 온도인 10°C ~ 35°C(50°F

~ 95°F)가 될 때까지 기다려야 합니다. 이 과정은 최대 두 시간 정도가 걸릴 수 있습니다. 사용 전 최적 작업 온도에 이르지 못한 경우, 컴퓨터에 복구할 수 없는 손상이 발생할 수 있습니다.

가능하면 컴퓨터를 통풍이 잘 되며 직사광선이 미치지 않는 건조한 곳에 두십시오.

선풍기, 라디오, 고출력 스피커, 에어컨 및 전자렌지 등의 전기 제품은 강력한 자기장을 생성하여 모니터 및 하드 디스크 드라이브의 데이터를 손상시킬 수 있으므로 컴퓨터로부터 먼 곳에 두십시오.

컴퓨터 또는 기타 연결 장치의 위나 옆에 음료수를 두지 마십시오. 컴퓨터 또는 연결 장치에 음료수를 엮지르면 누전이나 기타 손상이 발생할 수 있습니다.

키보드 위에서 음식을 먹거나 담배를 피우지 마십시오. 키보드에 음식물이 떨어지거나 연기가 들어가면 손상을 줄 수도 있습니다.

전류에 관한 안전 수칙

위험

전원, 전화 및 통신 케이블의 전류는 위험합니다.

감전의 위험을 피하려면 다음과 같이 하십시오.

- 번개를 동반한 폭우가 내리는 중에는 컴퓨터를 사용하지 마십시오.
- 번개가 치는 날에는 케이블을 연결 또는 분리하거나 본 제품을 설치, 보수 또는 다시 구성하지 마십시오.
- 모든 전원 코드는 유선 접지된 콘센트에 올바르게 연결하십시오.
- 본 제품에 연결될 장치를 유선 콘센트에 올바르게 연결하십시오.
- 신호 케이블을 연결 또는 분리할 때 가능하면 한 손만을 사용하십시오.
- 화기와 물 근처에서 또는 구조 손상이 있을 시 장치의 전원을 절대 켜지 마십시오.
- 설치 및 구성 과정에 별도의 지시사항이 없는 경우, 장치의 덮개를 열기 전에 연결된 전원 코드, 전자 통신 시스템, 네트워크 및 모뎀을 분리하십시오.
- 본 제품이나 주변 장치를 설치 및 이동하거나 덮개를 열 때 다음 표와 같은 순서로 케이블을 연결하거나 분리하십시오.

연결할 때: 1. 모든 장치의 전원을 끄십시오. 2. 먼저 모든 케이블을 장치에 연결하십시오. 3. 커넥터에 신호 케이블을 연결하십시오. 4. 콘센트에 전원 코드를 연결하십시오. 5. 장치의 전원을 켜십시오.	분리할 때: 1. 모든 장치의 전원을 끄십시오. 2. 먼저 콘센트에서 전원 코드를 분리하십시오. 3. 커넥터에서 신호 케이블을 분리하십시오. 4. 장치에서 모든 케이블을 분리하십시오.
--	---

리튬 배터리 사용에 관한 사항

경고
배터리가 올바르게 장착되지 않았을 경우에는 폭발의 위험이 있습니다.

리튬 코인 셀 배터리를 교체할 때는 제조사에서 권장하는 동일 규격의 배터리만을 사용하십시오. 배터리에는 리튬이 함유되어 있어 잘못 사용, 취급 또는 폐기할 경우 폭발의 위험이 있습니다.

사고를 방지하려면 다음 사항을 준수하십시오.

- 배터리를 물속에 던지거나 침수시키지 마십시오.
- 100°C(212°F) 이상 가열하지 마십시오.
- 수리하거나 분해하지 마십시오.

배터리를 폐기할 때는 법령 또는 회사의 안전 수칙에 따라 폐기하십시오.

다음 주의사항은 미국 캘리포니아 주에 있는 사용자에게 적용됩니다.

과염소산염 물질이 포함되어 있으므로 취급 시 주의를 요합니다.

www.dtsc.ca.gov/hazardouswaste/perchlorate를 참고하십시오.

모뎀에 관한 안전 수칙

경고
화재의 위험을 줄이려면 **No. 26AWG** 또는 보다 큰 원격 통신 라인 코드만을 사용하십시오.

전화 설비 사용 시에 화재, 감전 또는 상해의 위험을 줄이기 위해 다음 안전 주의사항을 준수하십시오.

- 번개가 칠 때 전화선을 연결하지 마십시오.
- 방수용으로 제조되지 않은 전화 잭을 습한 곳에 설치하지 마십시오.
- 전화선이 네트워크 인터페이스와 분리되어 있지 않은 경우에는 절연되어 있지 않은 전화선이나 단자를 만지지 마십시오.
- 전화선을 설치하거나 수리할 경우 주의하십시오.
- 번개가 칠 때 무선형 이외의 전화 사용을 피하십시오. 번개로 인한 감전 위험이 있을 수 있습니다.
- 가스가 누출되는 장소나 그 주변에서 가스 누출 신고를 위해 전화를 사용하지 마십시오.

레이저 기기에 관한 주의사항

일부 컴퓨터 모델에는 CD 또는 DVD 드라이브가 설치되어 있습니다. CD 및 DVD 드라이브는 옵션으로 별도로 구입할 수도 있습니다. CD 및 DVD 드라이브는 레이저 제품입니다. 이러한 드라이브는 미국 DHHS 21 CFR(Department of Health and Human Services 21 Code of Federal Regulations)의 클래스 1 레이저 제품에 관한 Subchapter J의 규정을 준수하고 있습니다. 기타 지역에서는 해당 드라이브가 클래스 1 레이저 제품에 관한 IEC(International Electrotechnical Commission) 60825-1 및 CENELEC EN 60 825-1 규정을 준수하고 있습니다.

CD 또는 DVD 드라이브를 설치할 때 다음과 같은 취급 주의사항을 참고하십시오.

경고

본 내용에서 규정하지 않은 방법으로 드라이브를 취급하거나 제어 또는 작동하는 경우, 해로운 레이저 복사에 노출될 위험이 있습니다.

드라이브 덮개를 제거하지 마십시오. CD 또는 DVD 드라이브의 덮개를 제거하면 해로운 레이저 복사에 노출될 위험이 있습니다. CD 또는 DVD 드라이브 내부에는 사용자가 수리할 수 있는 부품이 없습니다.

일부 CD 및 DVD 드라이브에는 임베디드 클래스 3A 또는 클래스 3B 레이저 다이오드가 포함되어 있습니다. 다음 주의사항을 유의하십시오.

위험

드라이브가 열리면 레이저 복사 에너지가 방출됩니다. 눈에 광선을 직접 쏘이지 않도록 주의하십시오. 나안 또는 광학 기구를 착용한 상태에서 광선을 직접 바라보지 않도록 하십시오.

전원 공급 장치에 관한 주의사항

전원 공급 장치의 덮개 또는 다음과 같은 레이블이 부착된 부품을 분해하지 마십시오.



위와 같은 레이블이 부착되어 있는 모든 부품에는 인체에 위험을 주는 전압이나 전하량 및 에너지 수준이 존재합니다. 이러한 부품의 내부에는 사용자가 수리할 수 있는 부분이 없습니다. 위와 같은 레이블이 부착된 부품의 고장이 의심스러운 경우, 서비스 센터에 문의하십시오.

데이터 보안

알 수 없는 파일을 삭제하거나 사용자가 직접 작성하지 않은 파일 또는 디렉터리의 이름을 변경해서는 안 되며, 삭제 또는 변경하는 경우 컴퓨터 소프트웨어가 실행되지 않을 수 있습니다.

네트워크 자원에 액세스하는 경우, 사용자의 컴퓨터, 소프트웨어 또는 데이터를 손상시킬 수 있는 컴퓨터 바이러스, 해커, 스파이웨어 및 기타 악성 활동에 컴퓨터가 취약한 상태로 노출되기 쉽습니다. 방화벽, 안티바이러스 소프트웨어 및 안티스파이웨어 소프트웨어로 컴퓨터를 보호하고 이러한 소프트웨어를 항상 최신 버전으로 업데이트하는 것은 사용자의 책임입니다.

청소 및 유지보수

컴퓨터 및 작업 공간을 항상 청결하게 유지하십시오. 컴퓨터를 청소하기 전에 컴퓨터를 종료하고 전원 코드를 콘센트에서 분리해 두십시오. 컴퓨터 청소 시 컴퓨터에 직접 세제를 뿌리거나 인화성 물질이 포함된 세제를 사용하지 마십시오. 부드러운 천에 세제를 뿌린 다음 컴퓨터 표면을 닦아 내십시오.

추가 안전 수칙

컴퓨터나 기타 부속 장치를 포장하는데 사용되었던 포장재는 질식의 위험이 있으니 유아 및 소아의 손에 닿지 않는 장소에 보관하십시오.

서론

본 사용 설명서에는 다음의 정보가 들어 있습니다.

- 1 페이지의 제 1 장 『작업 공간 배치』에서는 편안한 자세를 위한 컴퓨터 설치, 조명의 영향, 공기 순환 및 전기 콘센트에 관한 정보를 제공합니다.
- 3 페이지의 제 2 장 『컴퓨터 설치』에서는 컴퓨터, 소프트웨어 및 운영 체제 설치에 관한 정보를 제공합니다.
- 11 페이지의 제 3 장 『옵션 설치』에서는 컴퓨터에 사용 가능한 옵션 장치와 기본 구성에 관한 정보를 제공합니다.
- 39 페이지의 제 4 장 『소프트웨어 복구』에서는 ThinkVantage® Rescue and Recovery™ 프로그램을 사용하여 제품 복구 디스크 작성, 데이터 백업, 소프트웨어 복구 및 하드 디스크의 전체 내용을 마지막으로 저장된 상태로 복원하는 방법에 관한 지시사항을 제공합니다.
- 49 페이지의 제 5 장 『Setup Utility 사용』에서는 컴퓨터의 구성 설정을 확인하고 변경하는 방법에 관한 지시사항을 제공합니다.
- 53 페이지의 제 6 장 『시스템 프로그램 업데이트』에서는 POST/BIOS 업데이트에 관한 정보와 POST/BIOS 업데이트 실패 시 복구하는 방법에 관한 정보를 제공합니다.
- 57 페이지의 제 7 장 『문제 해결 및 진단』에서는 컴퓨터의 기본 문제 해결 및 진단 도구에 관한 정보를 제공합니다.
- 65 페이지의 제 8 장 『정보, 도움말 및 서비스』에서는 Lenovo에서 제공하는 광범위한 지원 자원에 관한 정보를 제공합니다.
- 71 페이지의 부록 A 『수동 모뎀 명령어』에서는 모뎀을 수동으로 프로그래밍하기 위한 명령어 목록을 제공합니다.
- 79 페이지의 부록 B 『주의사항』에서는 주의사항 및 상표에 관한 정보를 제공합니다.

제 1 장 작업 공간 배치

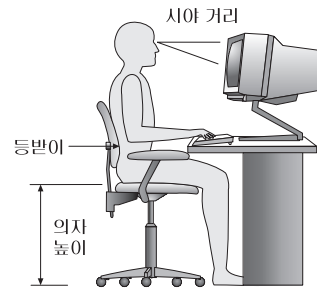
사용자의 필요와 업무의 성격에 맞게 컴퓨터 장비와 작업 공간을 배치하면 컴퓨터 활용을 최대화할 수 있습니다. 이 때, 사용자의 편안함이 가장 중요하지만 조명이나 통풍 그리고 콘센트 위치 또한 작업 공간 배치에 영향을 미칠 수 있습니다.

올바른 자세

각각의 사용자에게 맞는 이상적인 작업 자세는 서로 다르지만, 다음 사항은 사용자가 적합한 자세를 선택하는데 도움이 될 것입니다.

장시간 똑같은 자세로 앉아 있으면 피로감을 느끼게 됩니다. 좋은 의자를 사용하면 이러한 피로감을 줄일 수 있습니다. 좋은 의자는 등받이와 좌석을 각각 조절할 수 있으며 사용자의 몸을 충분히 지지해 줄 수 있는 제품입니다. 좌석의 앞쪽은 둥글게 처리되어 허벅지 부분의 압력을 경감시킬 수 있어야 합니다. 허벅지와 바닥이 평행을 이루고 발은 바닥이나 발 받침대에 위치하도록 의자를 조절하십시오.

키보드를 사용할 때는 팔뚝과 바닥이 평행을 이루도록 하고, 손목은 편안한 위치에 놓으십시오. 키보드는 가볍게 누르고, 가능하면 손과 손가락의 긴장을 푸십시오. 키보드 받침대의 위치를 조절하여 키보드를 사용하기에 가장 편한 각도로 변경할 수 있습니다.



화면의 상단이 눈높이와 같거나 눈높이보다 약간 아래에 있도록 모니터를 조정하십시오. 모니터는 편하게 볼 수 있는 거리인 51 ~ 61cm(20 ~ 24인치) 정도 떨어진 곳에 배치하고 화면을 보기 위하여 몸을 비틀지 않아도 되는 위치에 놓으십시오. 전화기나 마우스와 같이 자주 사용하는 장치는 쉽게 손이 닿는 위치에 배치하십시오.

반사광과 조명

천장의 조명이나 창문 그리고 그 밖의 기타 광원으로 인한 눈부심과 반사가 최소가 되도록 모니터 위치를 조절하십시오. 반짝이는 표면으로부터의 반사광도 모니터 화면에 반사되어 눈을 피로하게 할 수 있습니다. 가능하면 모니터가 창문이나 기타 광원과 직각을 이루도록 조정하십시오. 필요한 경우 실내의 조명을 끄거나 와트(watt) 수가 낮은 전

구를 사용하여 조도를 낮추십시오. 창문 근처에 모니터를 배치하는 경우에는 커튼이나 블라인드를 설치하여 햇빛을 차단하십시오. 하루 동안 실내의 조명이 변하므로 모니터의 명암과 색상 대비를 조절해야 합니다.

반사광을 피하거나 조명을 조절할 수 없는 경우, 모니터 화면에 반사를 방지하는 필터를 장착하면 효과적입니다. 그러나, 필터를 장착하면 화면 이미지의 선명도가 떨어질 수 있습니다. 따라서 필터는 반사광을 줄일 다른 방법이 없는 경우에만 사용하십시오.

먼지가 쌓이면 반사광과 함께 복합적인 문제를 초래합니다. 부드러운 헝겊에 마모성이 없는 액체 유리 세정제를 적셔서 모니터 화면을 주기적으로 청소하여 주십시오.

공기 순환

컴퓨터와 모니터는 열을 발생시킵니다. 컴퓨터에는 더운 공기를 방출하고 신선한 공기를 흡입하는 팬이 내장되어 있습니다. 모니터 역시 통풍구를 통해 열기를 방출합니다. 통풍구를 막으면 모니터가 과열되어 기능 장애나 제품 손상을 초래할 수 있습니다. 컴퓨터 및 모니터는 벽으로부터 충분한 거리(약 5cm 정도)를 두고 설치하여 공기의 흐름이 방해받지 않도록 하십시오. 또한, 통풍구에서 배출되는 공기가 인체에 닿지 않도록 하십시오.

전기 콘센트와 케이블 길이

전기 콘센트의 위치와 모니터, 프린터 그리고 그 밖의 장치에 연결된 전원 코드 및 케이블의 길이에 따라 컴퓨터의 위치가 결정됩니다.

작업 공간 배치 시 유의사항

- 되도록 연장선을 사용하지 마십시오. 가능하면 컴퓨터의 전원 코드를 전기 콘센트에 직접 연결하십시오.
- 전원 코드 및 케이블을 실수로 건어차지 않도록 통로 등의 장소를 피해서 깨끗이 정리하십시오.

전원 코드에 관한 자세한 정보는 viii 페이지의 『전원 코드 및 어댑터 관련 사항』 및 컴퓨터와 함께 제공된 안전 수칙 및 보증 설명서를 참고하십시오.

제 2 장 컴퓨터 설치

해당 작업을 시작하기 전에, 사용자의 요구 및 작업 종류에 적합한 작업 공간에 컴퓨터가 설치되는지 확인하십시오. 자세한 정보는 1 페이지의 제 1 장 『작업 공간 배치』를 참고하십시오.

주: 컴퓨터를 설치하기 전에 v 페이지의 『중요 안전 수칙』을 읽어보십시오. 안전한 작업을 위하여 중요 안전 수칙의 지시사항을 따르십시오.

컴퓨터 연결

컴퓨터 연결 시 다음 지시사항을 따르십시오. 컴퓨터 뒷면에서 작은 커넥터 아이콘을 찾으십시오.

중요

전압 선택 스위치를 올바르게 설정하지 않으면 컴퓨터에 영구적인 손상이 발생할 수 있습니다.

전기 콘센트의 전압을 모르는 경우, 지역 전기 회사에 문의하거나 공식 웹 사이트를 참조하거나 현재 있는 국가 또는 지역의 여행 안내 책자를 참고하십시오.

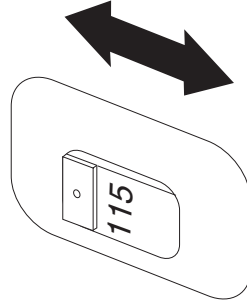
주: 모델 타입에 따라 이 섹션에서 설명하는 스위치 또는 커넥터가 없을 수도 있습니다.

사용 중인 컴퓨터의 케이블과 커넥터 패널에 고유 색상이 지정되어 있다면, 커넥터의 색상과 케이블 끝의 색상을 일치시켜 연결하십시오. 예를 들어, 파란색 커넥터에는 파란색 케이블을 연결하고, 빨간색 커넥터에는 빨간색 케이블을 연결하십시오.

1. 일부 모델은 컴퓨터의 전원 코드 연결 지점 근처에 위치한 전압 선택 스위치가 있습니다.

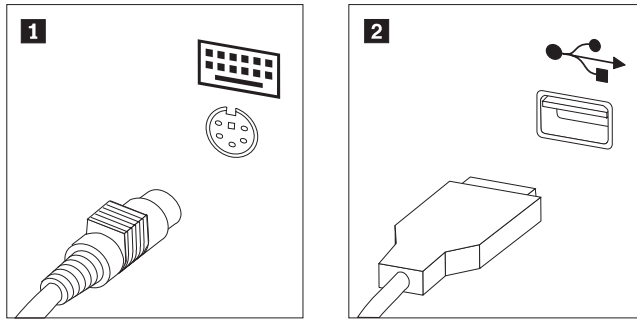
컴퓨터에 전압 선택 스위치가 있는 경우, 전압 선택 스위치가 전기 콘센트에서 사용할 수 있는 전압과 일치하는지 확인하십시오. 전압의 변경이 필요한 경우, 볼펜을 사용하여 스위치를 미십시오.

- 전압 공급 범위가 100 ~ 127V ac인 경우, 전압 스위치를 115V로 설정하십시오.
- 전압 공급 범위가 200 ~ 240V ac인 경우, 전압 스위치를 230V로 설정하십시오.



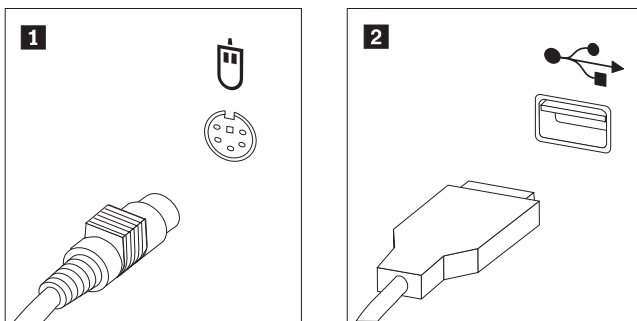
컴퓨터에 전압 선택 스위치가 없는 경우, 컴퓨터를 구입한 국가나 지역에서 제공하는 전압에서만 작동하도록 설계되어 있습니다. 2 단계에서 계속하십시오.

2. 키보드 케이블에는 표준 키보드 커넥터 **1** 또는 USB 커넥터 **2**가 있습니다. 키보드 케이블을 해당 키보드 커넥터에 연결하십시오.



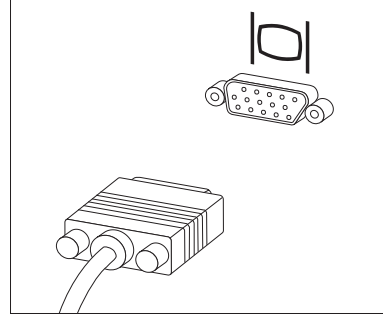
주: 일부 모델의 경우, 지문 인식 장치가 내장된 키보드를 내장하고 있습니다. 지문 인식 장치에 관한 정보는 컴퓨터를 설치하고 전원을 켜 후, Access Help 온라인 도움말 시스템을 참고하십시오. 온라인 도움말 시스템의 실행 방법은 66 페이지의 『Access Help』를 참고하십시오.

3. 마우스 케이블에는 표준 마우스 커넥터 **1** 또는 USB 커넥터 **2**가 있습니다. 마우스 케이블을 해당 마우스 커넥터에 연결하십시오.



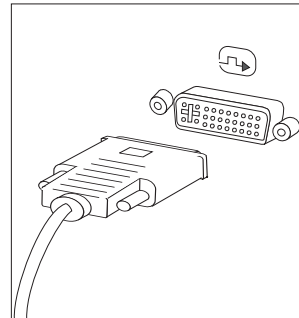
4. 모니터 케이블을 컴퓨터의 모니터 커넥터에 연결하십시오.

- VGA(Video Graphics Array) 표준 모니터인 경우, 케이블을 다음과 같이 커넥터에 연결하십시오.



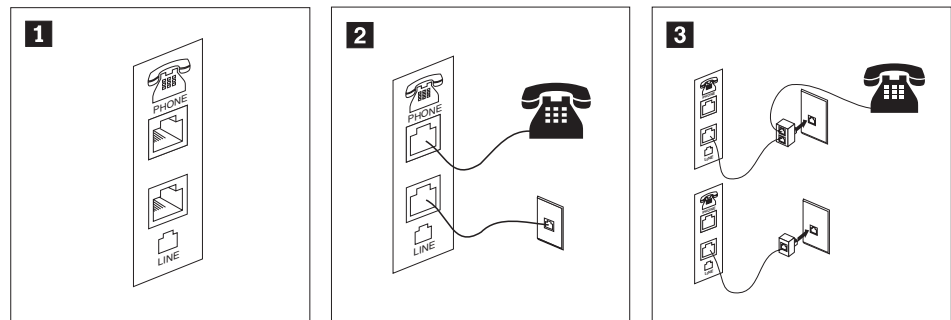
주: 두 개의 모니터 커넥터를 가진 모델의 경우, 모니터를 AGP(Accelerated Graphics Port) 어댑터의 모니터 커넥터에 연결하십시오.

- DVI 모니터를 사용하는 경우, 다음과 같이 모니터 케이블을 커넥터에 연결하십시오.



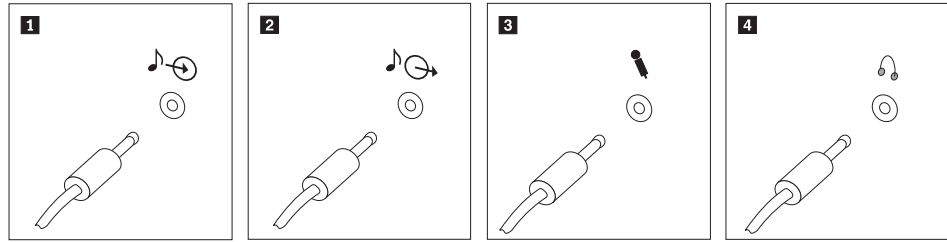
주: 이 때, 컴퓨터에는 DVI 모니터를 지원하는 비디오 어댑터가 설치되어 있어야 합니다.

5. 모뎀이 있는 경우, 다음과 같이 모뎀을 연결하십시오.



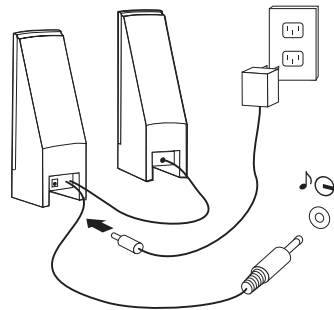
- 1** 이 그림은 모뎀 설치에 필요한 컴퓨터 뒷면의 두 가지 연결 방법을 보여줍니다.
- 2** RJ-11 전화 콘센트를 사용하는 미국 및 다른 국가 또는 지역의 경우, 전화 케이블의 한쪽 끝을 전화에 연결하고 다른 쪽 끝을 컴퓨터 뒷면의 전화 커넥터에 연결하십시오. 그런 다음 모뎀 케이블의 한쪽을 컴퓨터 뒷면의 모뎀 커넥터에 연결하고, 다른 한쪽을 전화 콘센트에 연결하십시오.
- 3** RJ-11 전화 콘센트를 사용하지 않는 국가 또는 지역의 경우, 케이블을 전화 콘센트에 연결하려면 그림 상단처럼 분배기(Splitter) 또는 변환기(Converter)가 있어야 합니다. 또한, 그림 아래와 같이 전화를 연결하지 않고 분배기 또는 변환기만을 사용할 수도 있습니다.

6. 오디오 장치를 사용하려면, 다음을 참고하여 장치를 연결하십시오. 스피커에 관한 자세한 정보는 7 단계 및 7 페이지의 8 단계를 참고하십시오.



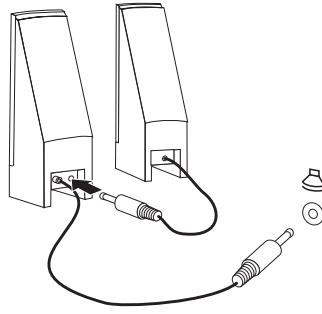
- | | | |
|----------|-----------|---|
| 1 | 오디오 라인-인 | 이 커넥터는 스테레오 시스템과 같은 외부 음원으로부터의 오디오 신호를 받아들이는데 사용됩니다. |
| 2 | 오디오 라인-아웃 | 이 커넥터는 컴퓨터의 오디오 신호를 전원이 연결된 스테레오 스피커와 같은 외부 장치로 보내는데 사용됩니다. |
| 3 | 마이크 | 이 커넥터는 사운드를 녹음하거나 음성 인식 소프트웨어를 사용하는 경우, 마이크를 연결하는데 사용됩니다. |
| 4 | 헤드폰 | 이 커넥터는 타인에게 피해를 주지 않고 혼자 음악이나 그 밖의 사운드를 감상하려는 경우, 헤드폰을 연결하는데 사용됩니다. 이 커넥터는 컴퓨터의 앞면에 있습니다. |

7. 외부 전원을 사용하는 스피커를 사용하려면, 다음과 같이 하십시오.

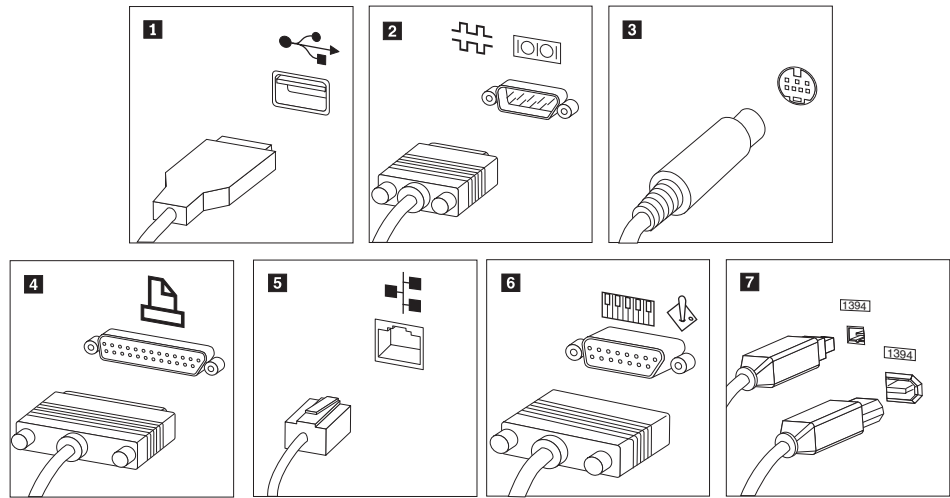


- a. 필요한 경우, 양쪽 스피커 사이의 케이블을 연결하십시오. 일부 스피커에는 이 케이블이 영구적으로 연결되어 있습니다.
- b. 스피커에 AC 어댑터 케이블을 연결하십시오.
- c. 컴퓨터에 스피커를 연결하십시오.
- d. AC 전원에 AC 어댑터를 연결하십시오.

8. 외부 전원을 사용하지 않는 스피커를 사용하려면, 다음과 같이 하십시오.

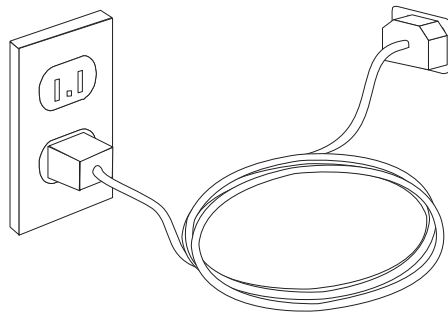


- a. 필요한 경우, 양쪽 스피커 사이의 케이블을 연결하십시오. 일부 스피커에는 이 케이블이 영구적으로 연결되어 있습니다.
 - b. 컴퓨터에 스피커를 연결하십시오.
9. 사용하려는 추가 장치들을 연결하십시오. 사용 중인 컴퓨터에는 그림에 나타난 커넥터 중 일부가 내장되어 있지 않을 수 있습니다.



- 1** USB 키보드, 마우스, 스캐너, 프린터 또는 PDA 등 USB 연결이 필요한 장치를 연결하려면 해당 커넥터를 사용하십시오.
 - 2** 직렬 외장형 모뎀이나 직렬 프린터 또는 9핀 직렬 커넥터를 사용하는 기타 장치를 컴퓨터에 연결하는데 사용됩니다.
 - 3** S-Video S-Video 커넥터가 있는 텔레비전을 컴퓨터에 연결하는데 사용됩니다. S-Video 커넥터는 일부 고성능 비디오 카드에 장착되어 있습니다.
 - 4** 병렬 병렬 프린터 또는 25핀 병렬 커넥터를 사용하는 기타 장치를 컴퓨터에 연결하는데 사용됩니다.
 - 5** 이더넷 이더넷 타입의 LAN이나 케이블 모뎀에 컴퓨터를 연결하는데 사용됩니다.
- 중요:** 컴퓨터를 이더넷 네트워크에 연결 시 FCC 제한 이내에서 작동시키려면, 카테고리 5 이더넷 케이블을 사용하십시오.
- 6** MIDI/조이스틱 조이스틱이나 게임패드 또는 MIDI 키보드와 같은 MIDI 장치를 컴퓨터에 연결하는데 사용됩니다.
 - 7** IEEE 1394 이 커넥터는 빠른 데이터 전송 속도 때문에 파이어와이어(Firewire)라고 불리기도 합니다. IEEE 1394 커넥터에는 4핀과 6핀의 두 가지 종류가 있으며, 디지털 오디오 장치와 스캐너를 포함하여, 다양한 형태의 가전 제품을 연결할 수 있습니다.

10. 전원 코드를 접지된 전기 콘센트에 연결하십시오.



주: 커넥터에 관한 자세한 정보는 Access Help 온라인 도움말 시스템을 참고하십시오. 온라인 도움말 시스템의 실행 방법은 66 페이지의 『Access Help』를 참고하십시오.

전원 켜기

모니터와 그 밖의 외부 장치의 전원을 켜 후, 컴퓨터의 전원을 켜십시오. POST가 종료되면 로고 창이 닫힙니다. 컴퓨터가 기본 설치된 소프트웨어를 내장하고 있는 경우, 소프트웨어 설치 프로그램이 시작됩니다.

시작 시 문제가 발생하는 경우, 57 페이지의 제 7 장 『문제 해결 및 진단』을 참고하십시오. 자세한 정보는 65 페이지의 제 8 장 『정보, 도움말 및 서비스』를 참고하십시오. 고객 지원 센터를 통해 도움말 및 정보를 지원받을 수 있습니다. 국가별 서비스 및 지원 센터 전화번호 목록은 컴퓨터와 함께 제공된 안전 수칙 및 보증 설명서를 참고하십시오.

소프트웨어 설치 완료

중요

본 컴퓨터에 설치되어 있는 소프트웨어 프로그램을 사용하기 전에 사용권 계약 사항을 주의깊게 읽어보십시오. 이러한 계약 사항은 컴퓨터에 있는 소프트웨어에 대한 사용자의 권리, 의무 및 보증에 관한 내용을 열거하고 있습니다. 이러한 프로그램을 사용함으로써 사용자는 계약 사항에 동의하게 되는 것입니다. 계약 사항에 동의하지 않을 경우, 프로그램을 사용하지 마시고 컴퓨터 전체를 즉시 반환하고 환불받으십시오.

컴퓨터를 처음으로 시작한 경우, 화면의 지시사항에 따라 소프트웨어 설치를 완료하십시오. 컴퓨터의 전원을 처음 켰을 때 소프트웨어 설치를 완료하지 않는 경우, 예기치 못한 결과가 발생할 수 있습니다. 설치가 완료된 후 컴퓨터에 관한 정보는 Access Help 온라인 도움말 시스템을 참고하십시오. 온라인 도움말 시스템의 실행 방법은 66 페이지의 『Access Help』를 참고하십시오.

주: 일부 모델에는 다국어 버전의 Microsoft® Windows® 운영 체제가 기본 설치되어 있습니다. 다국어 버전이 설치되어 있는 경우, 설치 과정 시 언어를 선택하라는 프롬프트 메시지가 나타납니다. 설치 이후, 언어 버전은 Windows 제어판을 통해 변경할 수 있습니다.

중요 작업 완료

컴퓨터를 설치한 후 다음 작업을 실행하면 차후에 컴퓨터에 문제가 발생하였을 경우에 사용자의 수고를 덜고 시간을 절약할 수 있습니다.

- 진단 CD 이미지, 진단 디스켓 또는 이동 백업 미디어를 작성하십시오. 진단 프로그램은 컴퓨터의 하드웨어 구성 요소를 테스트하는데 사용되며, 하드웨어 장애를 유발할 수 있는 운영 체제 제어 설정에 대해 보고하는데 사용됩니다. 진단 CD 이미지, 진단 디스켓 또는 이동 백업 미디어를 미리 작성하면 Rescue and Recovery 작업 공간에 액세스할 수 없을 때 진단 프로그램을 실행할 수 있습니다. 자세한 정보는 59 페이지의 『PC-Doctor for DOS』 또는 61 페이지의 『PC-Doctor for Windows PE』를 참고하십시오.
- 시스템 타입, 모델, 일련 번호를 적어 놓으십시오. 서비스 지원 시 이러한 정보가 필요합니다. 자세한 정보는 컴퓨터와 함께 제공된 안전 수칙 및 보증 설명서를 참고하십시오.

운영 체제 업데이트

Microsoft는 Microsoft Windows Update 웹 사이트를 통해 여러 운영 체제에 대한 업데이트를 제공합니다. 이 웹 사이트는 특정 컴퓨터에 적용 가능한 업데이트만을 자동으로 선별하여 표시해 줍니다. 이러한 업데이트에는 보안 픽스와 새로운 버전의 Windows 구성 요소(미디어 플레이어 등) 그리고 그 밖의 Windows 운영 체제에 필요한 수정 및 개선 사항이 포함되어 있습니다.

운영 체제 업데이트에 관한 자세한 정보는 Access Help 온라인 도움말 시스템을 참고하십시오. 온라인 도움말 시스템의 실행 방법은 66 페이지의 『Access Help』를 참고하십시오.

기타 운영 체제 설치

사용자의 운영 체제를 설치하려면, 해당 운영 체제 CD 또는 디스켓의 지시사항을 따르십시오. 운영 체제를 설치한 후에는 모든 장치 드라이버를 설치해야 합니다. 설치 관련 지시사항은 보통 장치 드라이버와 함께 제공됩니다.

안티바이러스 소프트웨어 업데이트

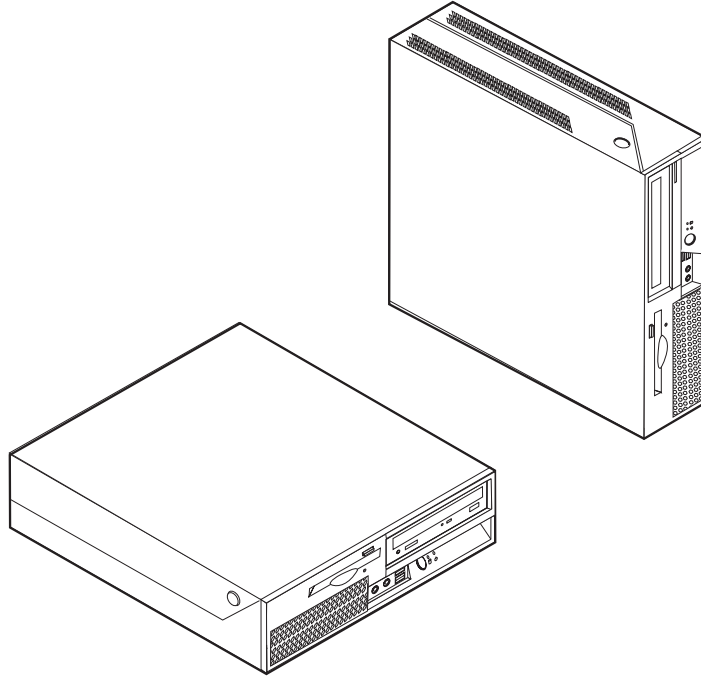
본 컴퓨터에는 바이러스 검사와 제거를 위한 안티바이러스 소프트웨어가 제공됩니다. Lenovo 제품의 하드 디스크에는 90일간 무료 사용 등록이 되어 있는 안티바이러스 소프트웨어의 전 버전이 설치되어 있습니다. 90일 이후에는 새 바이러스 정의를 취득해야 합니다.

안티바이러스 소프트웨어 업데이트에 관한 자세한 정보는 Access Help 온라인 도움말 시스템을 참고하십시오. 온라인 도움말 시스템의 실행 방법은 66 페이지의 『Access Help』를 참고하십시오.

컴퓨터 시스템 종료

컴퓨터의 전원을 끄려면, 항상 운영 체제의 종료 과정을 실행하십시오. 이러한 과정은 저장하지 않은 데이터의 손실과 소프트웨어 프로그램의 손상을 예방합니다. Microsoft Windows 운영 체제를 종료하려면 Windows 바탕 화면에서 시작 메뉴를 열고 시스템 종료를 클릭하십시오. 드롭다운 메뉴에서 시스템 종료를 선택한 후 확인을 클릭하십시오.

제 3 장 옵션 설치



본 장은 컴퓨터에 사용 가능한 옵션 장치와 기본 구성을 소개합니다. 메모리, 어댑터 또는 드라이브 등을 추가하여 컴퓨터의 성능을 향상시킬 수 있습니다. 옵션 장치를 설치할 때, 본 지시사항과 함께 옵션 장치에 포함된 설명서를 참고하십시오.

중요

옵션 장치를 설치 또는 제거하기 전에, v 페이지의 『중요 안전 수칙』을 읽어보십시오. 안전한 작업을 위하여 중요 안전 수칙의 지시사항을 따르십시오.

주: **Lenovo**에서 제공하는 부품만 사용하십시오.

구성

다음은 컴퓨터 기본 구성 및 기본 설치된 소프트웨어의 개요입니다.

시스템 정보

다음 정보는 여러 모델에 적용됩니다. 특정 모델에 관한 정보는 Setup Utility를 참고하십시오. 49 페이지의 제 5 장 『Setup Utility 사용』을 참고하십시오.

마이크로프로세서

- Intel® Pentium® 4 프로세서(HyperThreading 기술 사용)
- Intel Pentium D 프로세서
- Intel Celeron® D 프로세서
- Intel Core™ 2 Duo 프로세서
- 내부 캐시(모델 타입마다 다름)

메모리

- 두 개의 DDR 2(Double Date Rate 2) DIMM(Dual Inline Memory Module) 지원
- 프로그램용 플래시 메모리(모델 타입에 따라 다름)

내장 드라이브

- 3.5인치, 1/2인치(슬림) 디스켓 드라이브(일부 모델)
- SATA(Serial Advanced Technology Attachment) 내장 하드 디스크 드라이브
- 광 드라이브(일부 모델)

비디오 서브시스템

- VGA 모니터용 통합 그래픽 컨트롤러
- Intel Graphics Media Accelerator 3000

오디오 서브시스템

- HD ADI 1986A 오디오 코덱
- 마이크 및 헤드폰 커넥터
- 뒷면 패널의 입력 및 출력 커넥터
- 내장 모노 스피커(일부 모델)

통신

- 10/100/1000Mbps 통합 이더넷 컨트롤러(일부 모델)
- PCI(Peripheral Component Interconnect) V.90 데이터/팩스 모뎀(일부 모델)

시스템 관리 기능

- PXE(Preboot eXecution Environment) 및 DHCP(Dynamic Host Configuration Protocol)
- Wake on LAN®
- Wake on Ring(Setup Utility 프로그램에서 이 기능을 외장 모뎀용 Serial Port Ring Detect라고 함)
- 원격 관리
- 자동 전원 켜짐
- SM(System Management) BIOS와 SM 소프트웨어
- POST 하드웨어 테스트 결과를 저장하는 기능

입출력 기능

- 25핀 ECP(Extended Capabilities Port)/EPP(Extended Parallel Port)
- 9핀 직렬 커넥터
- 여덟 개의 USB 커넥터(두 개는 앞면 패널에, 여섯 개는 뒷면 패널에 위치)
- 이더넷 커넥터
- VGA 모니터 커넥터
- 뒷면 패널에 두 개의 오디오 커넥터(라인 인 및 라인 아웃)
- 앞면 패널에 두 개의 오디오 커넥터(마이크 및 헤드폰)

확장

- 세 개의 드라이브 베이
- 한 개의 32비트 PCI 어댑터 커넥터
- 한 개의 PCI Express(x1) 어댑터 커넥터

전원

- 수동 전압 선택 스위치가 있는 225W 전원 공급 장치(일부 모델)
- 50/60Hz 입력 주파수 자동 전환
- ACPI(Advanced Configuration and Power Interface) 지원

보안 기능

- BIOS 액세스에 대한 사용자 및 관리자 암호
- 일체형 케이블 잠금 장치(Kensington lock) 추가 장착 지원
- 지문 인식 장치 장착 키보드(일부 모델, 자세한 정보는 ThinkVantage Productivity Center 프로그램을 참고)
- 덮개가 있는 스위치(일부 모델)
- 시동 순서 제어

- 디스켓 드라이브, 키보드 또는 마우스 없이 시동
- 무인 시작 모드
- 디스켓 및 하드 디스크 I/O 제어
- 직렬 및 병렬 포트 I/O 제어
- Security profile by device 지원

기본 설치 소프트웨어

본 컴퓨터는 기본 설치 소프트웨어를 제공합니다. 소프트웨어가 설치되어 있는 경우, 운영 체제와 내장되어 있는 장치의 장치 드라이버 및 기타 지원 프로그램이 포함되어 있습니다.

기본 설치된 운영 체제(모델에 따라 다름)

주: 모든 국가 또는 지역에서 이러한 운영 체제를 제공하는 것은 아닙니다.

- Microsoft Windows XP Home
- Microsoft Windows XP Professional
- Microsoft Windows Vista™

호환성 테스트 통과 운영 체제¹(모델에 따라 다름)

Linux®

사용 가능한 옵션 장치

다음은 사용 가능한 옵션 장치의 목록입니다.

- 외장 옵션
 - 병렬 포트 장치: 프린터, 외장 드라이브
 - 직렬 포트 장치: 외장 모뎀, 디지털 카메라
 - 오디오 장치: 사운드 시스템용 외장 스피커
 - USB 장치: 프린터, 조이스틱, 스캐너
 - 보안 장치: 일체형 케이블 잠금 장치
 - 모니터
- 내장 옵션
 - 시스템 메모리(DIMM)
 - PCI(Peripheral Component Interconnect) 어댑터
 - PCI Express x1 어댑터

1. 여기에 기재된 운영 체제는 본 출판물이 인쇄된 시점에 호환성 테스트가 완료된 운영 체제입니다. 본 책자가 발행된 이후에 컴퓨터와 호환되는 추가 운영 체제가 있을 수 있습니다. 따라서 여기에 기재된 목록은 정정 및 추가될 수도 있습니다. 어떤 운영 체제가 호환성 테스트를 받았는지 확인하려면, 해당 운영 체제 제조사의 웹 사이트를 확인하십시오.

- CD 드라이브 또는 DVD 드라이브와 같은 광 드라이브(일부 모델)
- 하드 디스크 드라이브

사용 가능한 옵션 장치에 관한 최신 정보는 Lenovo 웹 사이트 <http://www.lenovo.com/>을 참고하거나 대리점 또는 마케팅 담당자에게 문의하십시오.

사양

다음은 본 컴퓨터의 사양입니다.

크기

너비: 310mm(12.2인치)

높이: 85mm(3.35인치)

깊이: 358mm(14.1인치)

무게

최소 구성: 7.3kg(16lb)

최대 구성: 8.5kg(18.7lb)

작동 환경

대기 온도:

0 ~ 3000ft(914.4m)에서 시스템이 작동할 때: 10° ~ 35°C(50° ~ 95°F)

3000ft ~ 7000ft(2134m)에서 시스템이 작동할 때: 10° ~ 32°C(50° ~ 89.6°F)

시스템이 작동하지 않을 때: 10° ~ 43°C(50° ~ 110°F)

습도:

시스템이 작동할 때: 10% ~ 80%

시스템이 작동하지 않을 때: 10% ~ 90%

트랜짓: 10 ~ 90%

최대 작동 고도: 2133.6m(7000ft)

전기 입력: 일부 모델에는 낮은 입력 전압 및 높은 입력 전압 범위를 모두 지원하는 전환 가능한 전원 공급 장치가 있습니다. 일부 모델에는 스위치가 없으며 낮은 입력 전압 범위 또는 높은 입력 전압 범위만 지원합니다. 자세한 정보는 ix 페이지의 『전압 선택 스위치』를 참고하십시오.

입력 전압:

최저 범위:

최소: 100V ac

최대: 127V ac

입력 주파수: 50/60Hz

전압 스위치 설정: 115V ac(일부 모델)

최고 범위:

최소: 200V ac

최대: 240V ac

입력 주파수: 50/60Hz

전압 스위치 설정: 230V ac(일부 모델)

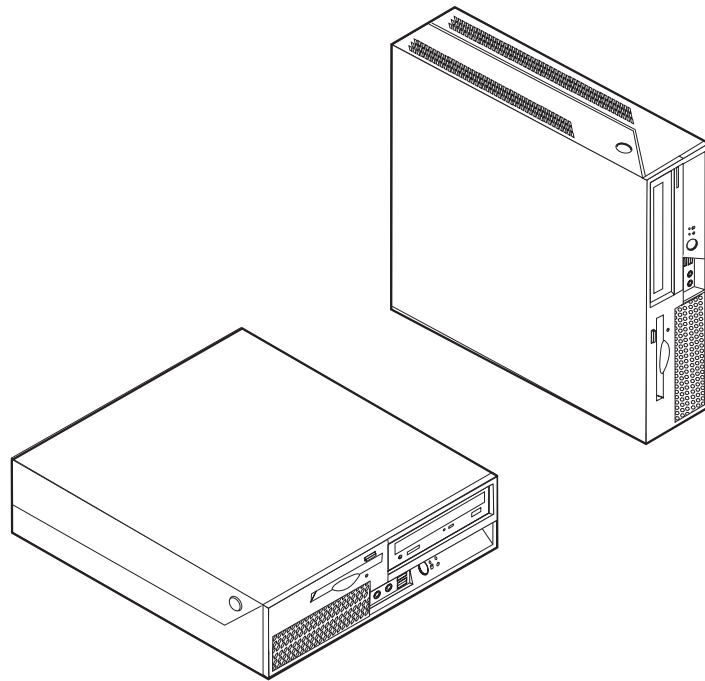
입력 킬로볼트-암페어(kVA)(근사값):

최소 구성: 0.09kVA

최대 구성: 0.23kVA

올바른 컴퓨터 배치 방법

내장 부품에 원활한 통풍을 위해, 아래 그림처럼 컴퓨터를 놓아야 합니다.



필요한 도구

컴퓨터에 일부 옵션 부품을 설치하려면, 일자 또는 십자 드라이버가 필요합니다. 특정 옵션 부품은 드라이버 외에 다른 도구가 필요할 수도 있습니다. 옵션 부품과 함께 제공된 지시사항을 참고하십시오.

정전기에 민감한 장치 취급 시 주의사항

정전기는 인체에 해롭지 않지만 컴퓨터 부품과 옵션 장치에 해로운 손상을 초래할 수 있습니다.

옵션을 설치할 때, 별도의 지시사항이 있기 전까지는 정전기 방지용 비닐백을 열어서 옵션을 꺼내지 마십시오.

옵션 및 기타 컴퓨터 부품을 취급할 경우, 정전기에 의한 손상을 막기 위하여 다음의 예방 방법을 따르십시오.

- 움직임을 최소화하십시오. 움직임으로 인해 사용자 주위에 정전기가 발생할 수 있습니다.
- 부품을 항상 주의 깊게 취급하십시오. 어댑터와 메모리 모듈의 가장자리만을 만지십시오. 절대로 노출된 전기 회로를 만지지 마십시오.
- 다른 사람이 컴퓨터 부품을 만지지 못하도록 하십시오.

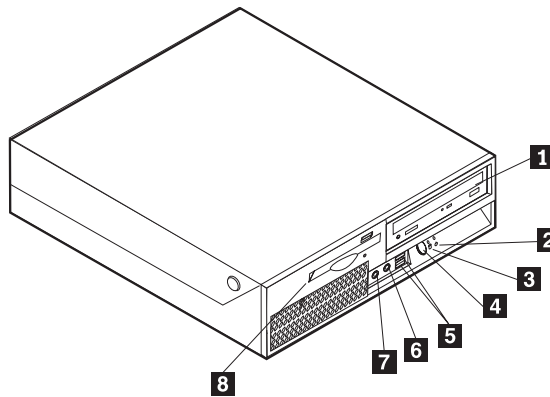
- 새 옵션을 설치할 때, 옵션이 포함된 정전기 방지용 비닐백을 컴퓨터에 있는 금속 확장 슬롯 덮개나 그 외의 금속 표면에 적어도 2초간 접촉시키십시오. 이 과정을 거치면 포장재 및 사용자의 신체에 미치는 정전기의 영향을 줄일 수 있습니다.
- 가능하다면 옵션을 바닥에 내려놓지 말고 컴퓨터에서 바로 옵션을 제거하고 설치하십시오. 바로 제거하고 설치하는 것이 불가능할 경우, 부드럽고 평평한 표면에 옵션이 들어있던 정전기 방지용 비닐백을 놓고 그 위에 옵션을 놓아 두십시오.
- 부품을 컴퓨터 덮개 또는 기타 금속으로 된 표면에 놓지 마십시오.

외장 옵션 장치 설치

다음은 외장 스피커, 프린터 또는 스캐너와 같은 컴퓨터에 장착할 수 있는 외장 옵션을 연결하는 다양한 외장 커넥터를 보여줍니다. 일부 외장 옵션의 경우, 실제 연결을 하기 위하여 추가적으로 소프트웨어를 설치해야만 합니다. 외장 옵션을 추가할 때, 다음 정보를 참고하여 필요한 커넥터를 확인하십시오. 그런 후, 옵션 장치에 포함된 지시사항을 참고하여 장치를 연결하고 옵션에 필요한 소프트웨어 또는 장치 드라이버를 설치하십시오.

컴퓨터 앞면에 있는 컨트롤 및 커넥터의 위치 확인

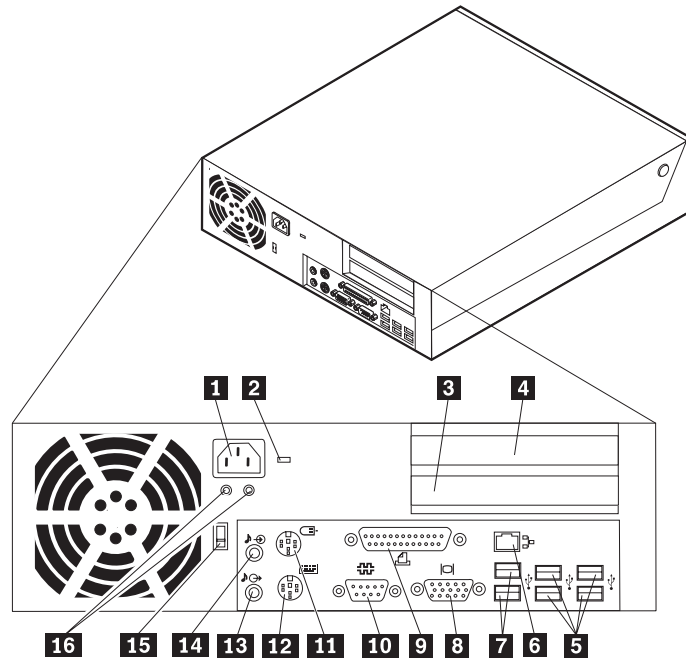
다음 그림은 컴퓨터 앞면에 있는 컨트롤 및 커넥터의 위치를 보여줍니다.



- | | | | |
|----------|--------------------|----------|------------|
| 1 | 광 드라이브 | 5 | USB 커넥터(2) |
| 2 | 하드 디스크 드라이브 상태 표시등 | 6 | 마이크 커넥터 |
| 3 | 전원 상태 표시등 | 7 | 헤드폰 커넥터 |
| 4 | 전원 버튼 | 8 | 디스켓 드라이브 |

컴퓨터 뒷면에 있는 커넥터의 위치 확인

다음 그림은 컴퓨터의 뒷면에 있는 커넥터의 위치를 보여줍니다.



- | | | | |
|----------|------------------------|-----------|------------------|
| 1 | 전원 코드 커넥터 | 9 | 병렬 커넥터 |
| 2 | 케이블 잠금 장치 래치 | 10 | 직렬 커넥터 |
| 3 | PCI Express x1 어댑터 커넥터 | 11 | 마우스 커넥터 |
| 4 | PCI 어댑터 커넥터 | 12 | 키보드 |
| 5 | USB 커넥터(4) | 13 | 오디오 라인-아웃 커넥터 |
| 6 | 이더넷 커넥터 | 14 | 오디오 라인-인 커넥터 |
| 7 | USB 커넥터(2) | 15 | 전압 선택 스위치(일부 모델) |
| 8 | VGA 모니터 커넥터 | 16 | 전원 공급 장치 진단 LED |

주: 컴퓨터 뒷면에 있는 일부 커넥터는 색깔로 구분되어 있어서 케이블을 연결할 위치를 쉽게 찾을 수 있습니다.

커넥터	설명
USB 커넥터	USB 연결을 사용하는 USB 키보드, USB 마우스, USB 스캐너 또는 USB 프린터와 같은 장치를 연결하는 데 사용됩니다. 여덟 개 이상의 USB 장치를 사용한다면, USB 허브를 구입하여 USB 장치를 추가로 연결할 수 있습니다.
이더넷 커넥터	LAN용 이더넷 케이블을 연결하는데 사용됩니다. 주: 컴퓨터를 FCC 클래스 B 제한 이내에서 작동하려면, 카테고리 5 이더넷 케이블을 사용하십시오.
직렬 커넥터	9핀 직렬 커넥터를 사용하는 외장 모뎀, 직렬 프린터 또는 기타 장치를 연결하는데 사용됩니다.
병렬 커넥터	25핀 병렬 커넥터를 사용하는 병렬 프린터, 병렬 스캐너 또는 기타 장치를 연결하는데 사용됩니다.
오디오 라인-인 커넥터	스테레오 시스템과 같은 외장 오디오 장치로부터 오디오 신호를 받아들이는데 사용됩니다. 외장 오디오 장치를 컴퓨터에 연결하려면, 오디오 장치의 라인-아웃 커넥터와 컴퓨터의 라인-인 커넥터를 케이블로 연결하십시오.
오디오 라인-아웃 커넥터	컴퓨터의 오디오 신호를 앰프 내장형 스피커나 헤드폰, 멀티미디어 건반 그리고 스테레오 시스템 또는 그 밖의 외장 녹음 장치의 라인-인 단자로 출력하는데 사용됩니다.

장치 드라이버 다운로드

기본 설치되지 않은 운영 체제용 장치 드라이버는 웹 사이트 <http://www.lenovo.com/support/>에서 구할 수 있습니다. 설치 지시사항은 장치 드라이버 파일의 README 파일에 제공되어 있습니다.

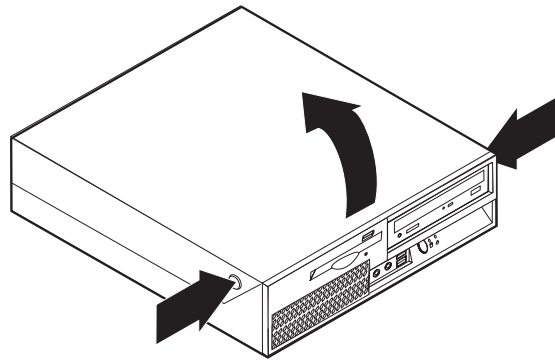
덮개 열기

중요

컴퓨터 덮개를 열기 전에 v 페이지의 『중요 안전 수칙』 및 17 페이지의 『정전기에 민감한 장치 취급 시 주의사항』을 읽어보십시오.

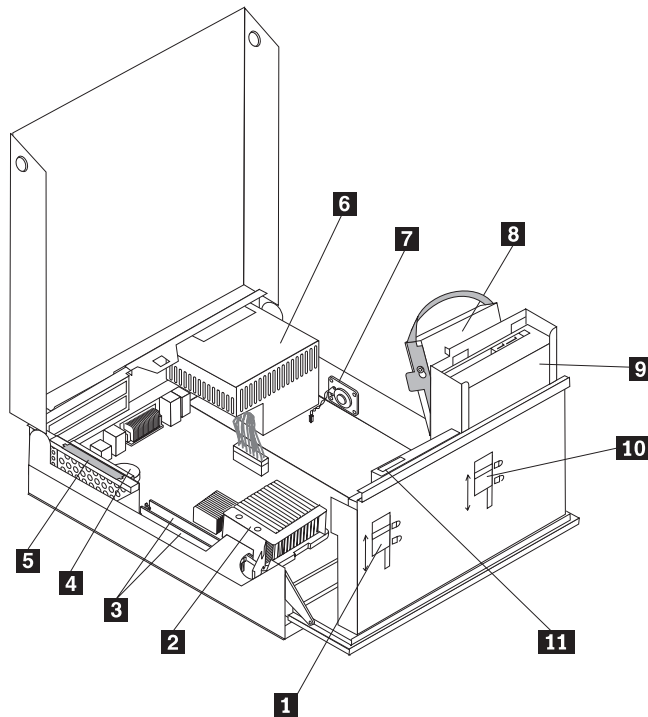
컴퓨터 덮개를 열려면 다음과 같이 하십시오.

1. 드라이브에서 모든 미디어(디스켓, CD 또는 테이프)를 제거하고 운영 체제를 종료한 후 연결된 모든 장치를 끄십시오.
2. 전기 콘센트에서 모든 전원 코드를 분리하십시오.
3. 컴퓨터에 연결된 모든 케이블을 분리하십시오. 전원 코드, 입출력(I/O) 케이블 및 그 밖의 컴퓨터에 연결된 모든 케이블을 분리하십시오.
4. 덮개를 보호하는 케이블 잠금 장치 등 모든 잠금 장치를 제거하십시오.
5. 컴퓨터 양옆의 버튼을 누르고 그림과 같이 덮개를 위쪽으로 들어올리십시오.



부품의 위치

다음 그림은 컴퓨터에 있는 다양한 부품의 위치를 보여줍니다.



- 1** 디스켓 드라이브 잠금 장치
- 2** 마이크로프로세서 및 방열판
- 3** 메모리 모듈(2)
- 4** 배터리
- 5** PCI 라izer 어셈블리
- 6** 전원 공급 장치 어셈블리

- 7** 내장 스피커
- 8** 하드 디스크 드라이브
- 9** 광 드라이브
- 10** 광 드라이브 잠금 장치
- 11** 디스켓 드라이브

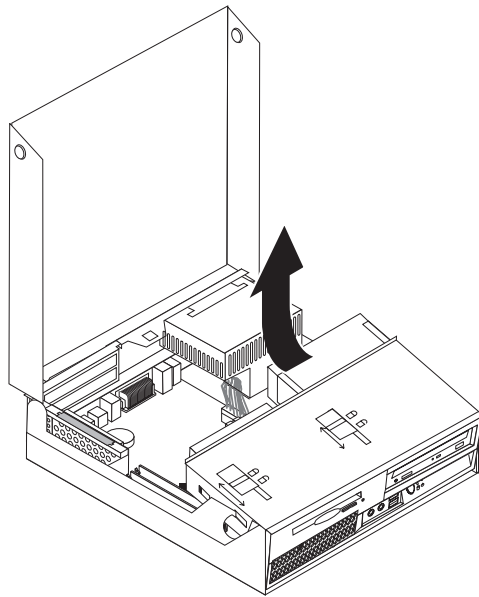
시스템 보드 부품 및 드라이브에 접근

드라이브 베이 어셈블리를 들어올려서 PCI 라이저 및 어댑터를 떼어내고, 시스템 보드 부품(메모리, 배터리 등) 및 드라이브에 접근하십시오.

시스템 보드 부품 및 드라이브에 접근하려면 다음과 같이 하십시오.

1. 컴퓨터 덮개를 여십시오. 21 페이지의 『덮개 열기』를 참고하십시오.
2. 그림과 같이 드라이브 베이 어셈블리를 들어올리십시오.

주: 드라이브 또는 시스템 보드에서 분리한 케이블의 위치를 적어두십시오.

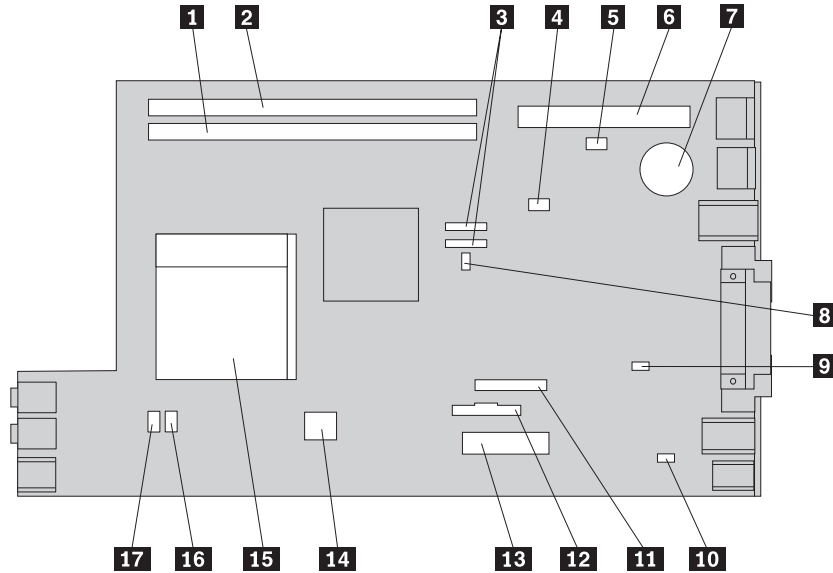


3. PCI 어댑터가 설치되어 있는 경우, PCI 라이저 및 어댑터 카드를 제거하십시오. 라이저 카드에서 어댑터를 제거하지는 마십시오. 26 페이지의 『PCI 어댑터 설치』를 참고하십시오.

시스템 보드에 있는 부품 확인

시스템 보드(플래너 또는 마더 보드라고 부름)는 컴퓨터의 주 회로 기판입니다. 시스템 보드는 컴퓨터의 기본 기능을 제공하며, 구입 시 설치되어 있는 장치나 차후에 사용자가 설치할 수 있는 다양한 장치를 지원합니다.

다음 그림은 시스템 보드에 있는 부품의 위치를 보여줍니다.



- | | | | |
|----------|---------------------------|-----------|--------------|
| 1 | 메모리 커넥터 1 | 10 | 내장 스피커 커넥터 |
| 2 | 메모리 커넥터 2 | 11 | 디스켓 드라이브 커넥터 |
| 3 | SATA IDE 커넥터(2) | 12 | 앞면 패널 커넥터 |
| 4 | BIOS WP | 13 | 전원 공급 장치 커넥터 |
| 5 | 덮개가 있는 스위치(Tamper SW) 커넥터 | 14 | 12V 전원 커넥터 |
| 6 | PCI 라이저 커넥터 | 15 | 마이크로프로세서 |
| 7 | 배터리 | 16 | 팬 커넥터 2 |
| 8 | CMOS 리셋 접퍼 | 17 | 팬 커넥터 1 |
| 9 | 온도 센서 커넥터 | | |

메모리 설치

본 컴퓨터에는 DDR 2 DIMM(Double Date Rate 2 Dual Inline Memory Module)을 설치할 수 있는 두 개의 커넥터가 있으며, 최대 4.0GB의 시스템 메모리를 지원합니다.

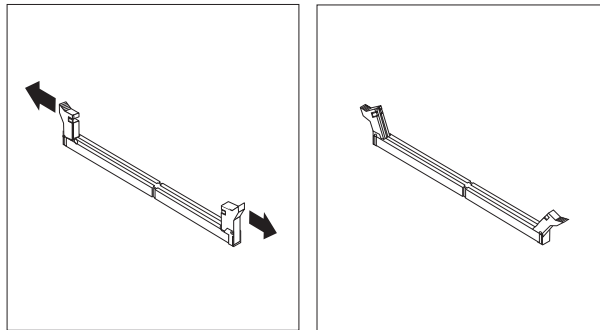
메모리 모듈을 설치할 때, 다음 규칙을 따르십시오.

- 1.8V, 240핀, DDR 2 SDRAM을 사용하십시오.
- 최대 4.0GB까지 256MB, 512MB, 1.0GB 또는 2.0GB 메모리 모듈을 조합하여 사용하십시오.

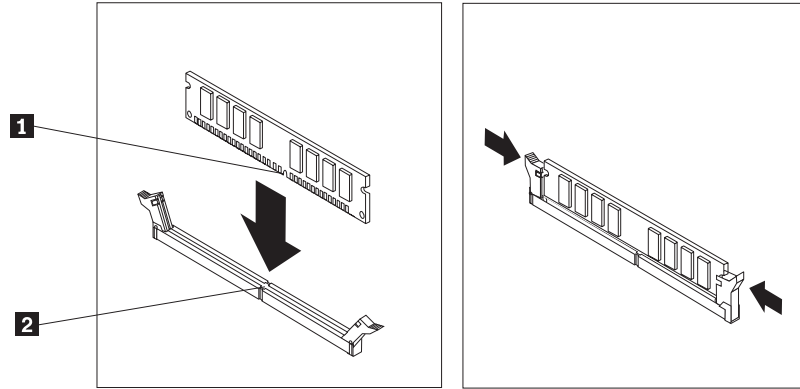
주: DDR 2 SDRAM DIMM만 사용할 수 있습니다.

메모리 모듈을 설치하려면 다음과 같이 하십시오.

1. 컴퓨터 덮개를 여십시오. 21 페이지의 『덮개 열기』를 참고하십시오.
2. 시스템 보드에 접근하십시오. 23 페이지의 『시스템 보드 부품 및 드라이브에 접근』을 참고하십시오.
3. 메모리 커넥터의 위치를 확인하십시오. 24 페이지의 『시스템 보드에 있는 부품 확인』을 참고하십시오.
4. 고정 클립을 여십시오.



5. 메모리 커넥터에 메모리 모듈을 맞추십시오. 메모리 모듈의 홈 **1**을 시스템 보드의 커넥터 **2**에 정확하게 맞추십시오. 고정 클립이 닫힐 때까지 메모리 모듈을 커넥터에 똑바로 눌러서 삽입하십시오.



6. PCI 라이저 어셈블리를 제거한 경우, 다시 장착하십시오.

다음 작업

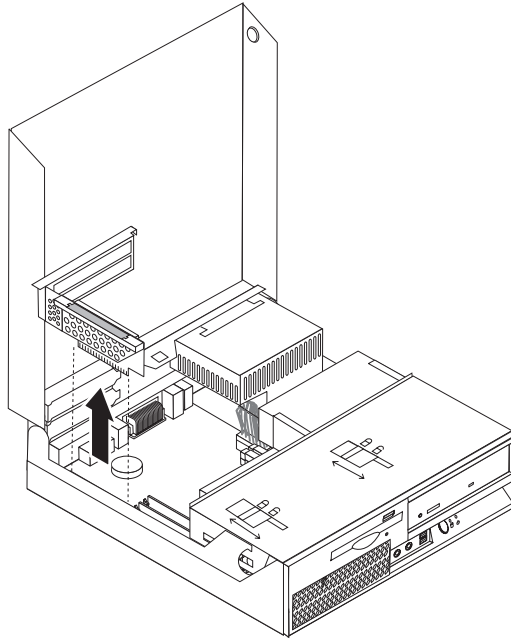
- 다른 옵션을 설치하려면, 해당 부분으로 가십시오.
- 설치를 완료하려면 37 페이지의 『덮개 닫기 및 케이블 연결』로 가십시오.

PCI 어댑터 설치

다음은 PCI 어댑터의 설치 및 제거에 관한 정보와 지시사항을 설명합니다. 본 컴퓨터에는 하나의 PCI 어댑터 커넥터와 하나의 PCI Express x1 어댑터 커넥터가 있는 라이저 카드가 포함되어 있습니다.

PCI 어댑터를 설치하려면 다음과 같이 하십시오.

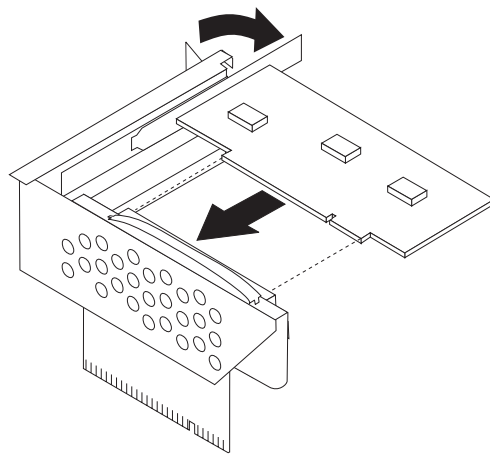
1. 컴퓨터 덮개를 여십시오. 21 페이지의 『덮개 열기』를 참고하십시오.
2. 컴퓨터 새시의 왼쪽 뒤를 아래로 누른 채 손잡이를 위로 당겨서 PCI 라이저 및 장착된 모든 어댑터를 제거하십시오.



3. 어댑터 래치를 놓고 알맞은 확장 커넥터의 커넥터 덮개를 제거하십시오.
4. 정전기 방지용 비닐백에서 어댑터를 꺼내십시오.
5. PCI 라이저의 해당 커넥터에 어댑터를 설치하십시오.

주: 위의 커넥터는 PCI 어댑터용이며 아래의 커넥터는 PCI Express x1 어댑터용입니다.

6. 어댑터 래치를 닫아서 어댑터를 고정하십시오.



7. PCI 라이저 어셈블리를 다시 장착하십시오.

다음 작업

- 다른 옵션을 설치하려면, 해당 부분으로 가십시오.
- 설치를 완료하려면 37 페이지의 『덮개 닫기 및 케이블 연결』로 가십시오.

내장 드라이브 설치

다음은 내장 드라이브 설치 및 제거에 관한 정보와 지시사항을 제공합니다.

내장 드라이브는 컴퓨터가 데이터를 읽거나 저장할 때 사용되는 장치입니다. 저장 용량을 확장하고 다양한 종류의 미디어를 읽을 수 있도록 컴퓨터에 드라이브를 추가할 수 있습니다. 본 컴퓨터에 사용할 수 있는 드라이브 종류는 다음과 같습니다.

- SATA(Serial Advanced Technology Attachment) 하드 디스크 드라이브
- CD 드라이브 또는 DVD 드라이브 등의 SATA 광 드라이브
- 이동식 미디어 드라이브

주: 위와 같은 종류의 드라이브는 IDE(Integrated Drive Electronics) 드라이브입니다.

내장 드라이브는 베이에 설치됩니다. 본 설명서에서는 베이 1, 베이 2 등으로 설명되어 있습니다.

내장 드라이브를 설치할 때, 각 베이에 설치할 수 있는 드라이브 종류와 크기를 먼저 확인하십시오. 또한 설치된 드라이브에 내장 드라이브 케이블을 올바르게 연결하십시오.

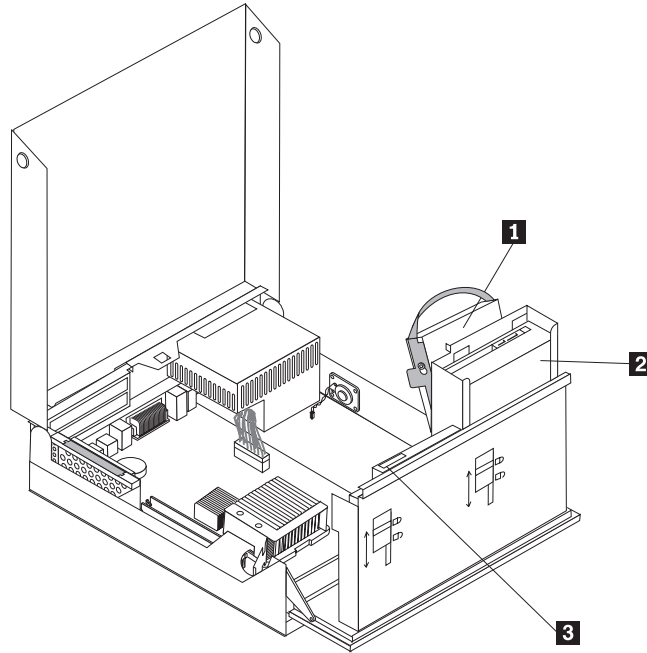
드라이브 사양

본 컴퓨터에는 다음과 같은 드라이브가 내장되어 있습니다.

- 베이 1 - 3.5인치 하드 디스크 드라이브
- 베이 2 - 광 드라이브(일부 모델)
- 베이 3 - 3.5인치 디스켓 드라이브(일부 모델)

드라이브가 설치되지 않은 베이에는 정전기 실드와 베이 패널이 설치되어 있습니다.

다음 그림은 드라이브 베이의 위치를 보여줍니다.



다음 목록은 각 베이에 설치할 수 있는 드라이브의 유형 및 크기에 관해 설명합니다.

1 베이 1 - 최대 높이: 26.1mm(1.0인치)

2 베이 2 - 최대 높이: 43.0mm(1.7인치)

3 베이 3 - 최대 높이: 12.7mm(0.5인치)

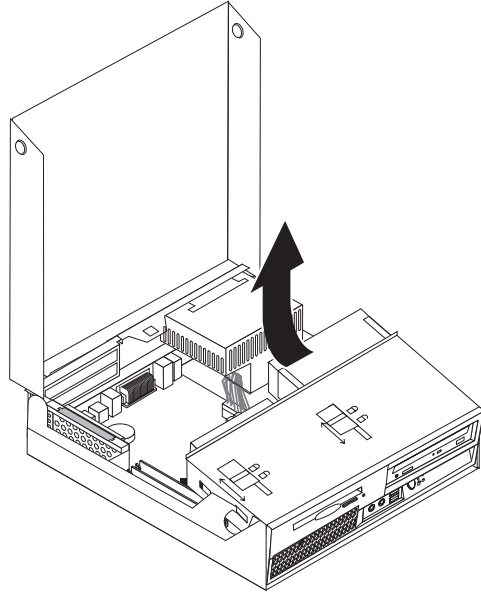
3.5인치 하드 디스크 드라이브(기본 설치됨)
 CD 드라이브 또는 DVD 드라이브와 같은 광
 드라이브(일부 모델의 경우 기본 설치됨)
 3.5인치 하드 디스크 드라이브(5.25 ~ 3.5인치
 변환 범용 어댑터 브래킷 필요)*
 5.25인치 하드 디스크 드라이브
 3.5인치 디스켓 드라이브(일부 모델의 경우 기
 본 설치됨)

* 5.25 ~ 3.5인치 범용 어댑터 브래킷은 컴퓨터 대리점이나 고객 지원 센터에서 구입할 수 있습니다.

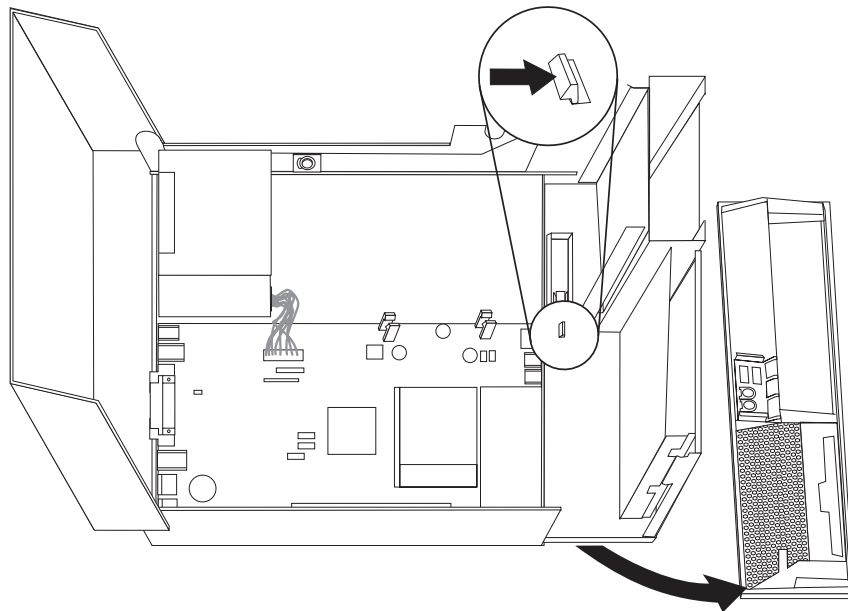
베이 2에 드라이브 설치

베이 2에 광 드라이브 또는 추가 하드 디스크 드라이브를 설치하려면 다음과 같이 하십시오.

1. 컴퓨터 덮개를 여십시오. 21 페이지의 『덮개 열기』를 참고하십시오.
2. 케이블 연결에 접근하기 위해 드라이브 베이 어셈블리를 들어올리십시오.



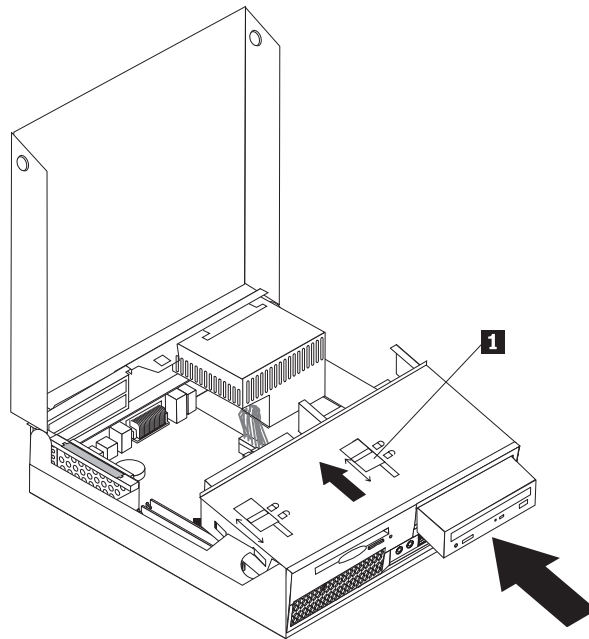
3. 그림과 같이 탭을 해제하여 앞면 베젤을 제거하고 아래쪽에서 베젤을 당겨 분리하십시오.



4. 드라이브 베이 어셈블리를 내리십시오.
5. 일자 드라이버를 사용하여 드라이브 베이에서 금속 실드를 느슨하게 하여 제거하십시오.
6. 광 드라이브 같이 접근 가능한 미디어 드라이브를 설치하는 경우, 베젤 안쪽 패널을 고정하는 플라스틱 탭을 눌러서 베젤의 플라스틱 패널을 제거하십시오.

주: 3.5인치 하드 디스크 드라이브를 설치하는 경우, 5.25 ~ 3.5인치 변환 범용 어댑터 브래킷을 사용해야 합니다. 이 브래킷은 컴퓨터 대리점이나 고객 지원 센터에서 구입할 수 있습니다.

7. 앞면 베젤을 다시 장착하십시오.
8. 광 드라이브 잠금 장치를 잠금 해제 위치로 미십시오. 22 페이지의 『부품의 위치』을 참고하십시오.
9. 3.5인치 드라이브를 설치하는 경우, 5.25 ~ 3.5인치 변환 범용 어댑터 브래킷에 드라이브를 장착하십시오.
10. 제자리에 잘 맞도록 드라이브 베이에 드라이브를 장착하십시오.
11. 광 드라이브 잠금 장치 **1** 을 잠금 위치로 미십시오.



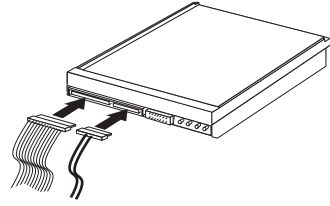
12. 케이블 연결에 접근하기 위해 드라이브 베이 어셈블리를 들어올리십시오.
13. 『SATA 드라이브 연결』로 가십시오.

SATA 드라이브 연결

직렬 광 드라이브 또는 추가 하드 디스크 드라이브는 사용 가능한 SATA 커넥터에 연결할 수 있습니다.

1. 새 드라이브와 함께 제공된 신호 케이블을 확인하십시오.
2. 시스템 보드에서 사용 가능한 SATA 커넥터의 위치를 확인하십시오. 24 페이지의 『시스템 보드에 있는 부품 확인』을 참고하십시오.
3. 신호 케이블 한쪽 끝을 드라이브에 연결하고 나머지 한쪽은 시스템 보드의 사용 가능한 SATA 커넥터에 연결하십시오.

4. 5선식 전원 커넥터 중 하나를 찾아 드라이브에 연결하십시오.



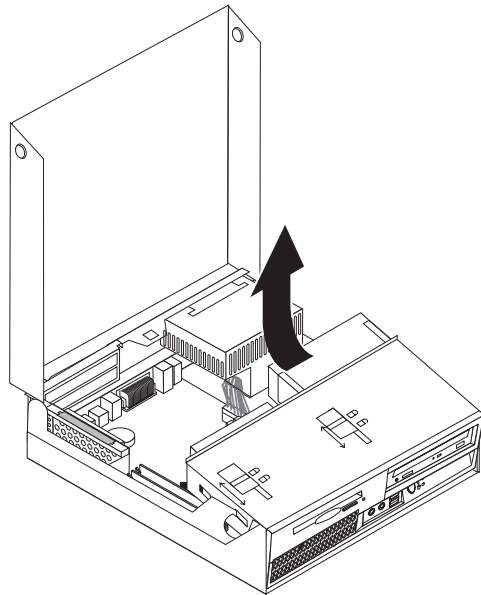
다음 작업

- 다른 옵션을 설치하려면, 해당 부분으로 가십시오.
- 설치를 완료하려면 37 페이지의 『덮개 닫기 및 케이블 연결』로 가십시오.

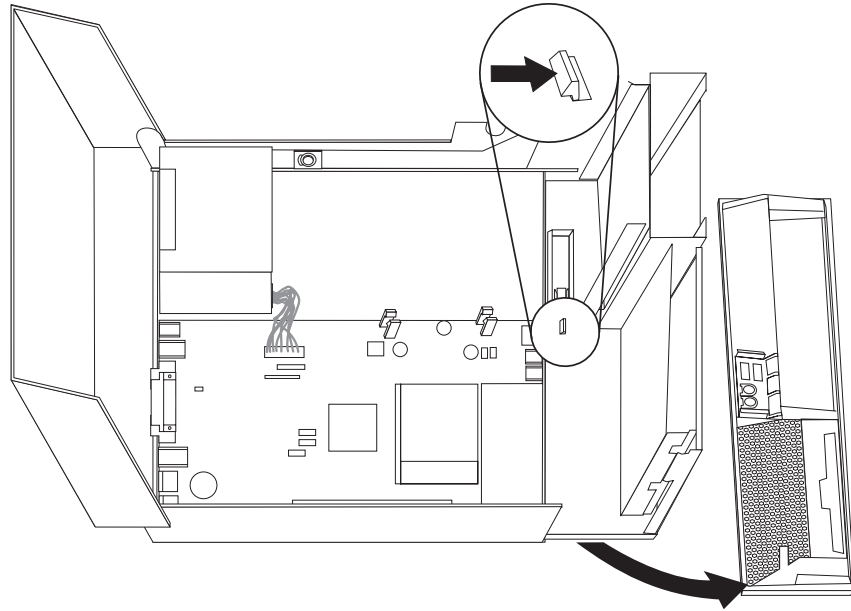
베이 3에 디스켓 드라이브 설치

베이 3에 디스켓 드라이브를 설치하려면 다음과 같이 하십시오.

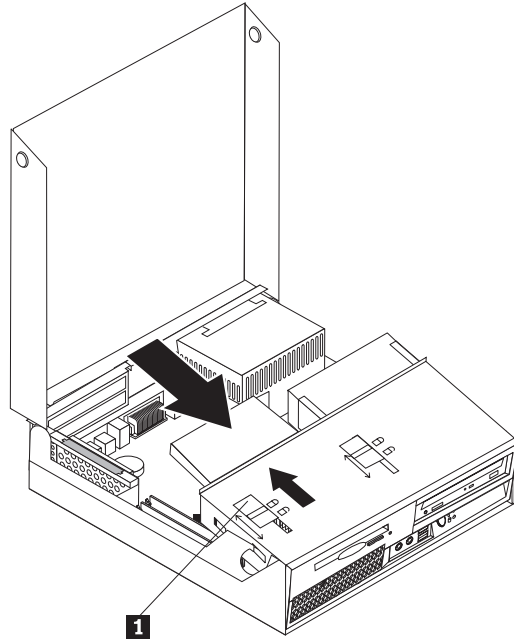
1. 컴퓨터 덮개를 여십시오. 21 페이지의 『덮개 열기』를 참고하십시오.
2. 케이블 연결에 접근하기 위해 드라이브 베이 어셈블리를 들어올리십시오.



3. 그림과 같이 탭을 해제하여 앞면 베젤을 제거하고 아래쪽에서 베젤을 당겨 분리하십시오.



4. 드라이브 베이 어셈블리를 내리십시오.
5. 일자 드라이버를 사용하여 디스켓 드라이브 베이에서 금속 실드를 느슨하게 하여 제거하십시오.
6. 베젤 안쪽 패널을 고정하는 플라스틱 탭을 눌러서 베젤의 플라스틱 패널을 제거하십시오.
7. 앞면 베젤을 다시 장착하십시오.
8. 디스켓 드라이브 잠금 장치를 잠금 해제 위치로 미십시오. 22 페이지의 『부품의 위치』을 참고하십시오.
9. 새 드라이브에 평면 케이블을 연결하십시오.
10. 드라이브 베이 어셈블리의 뒷면에서 새 드라이브를 장착하고 디스켓 드라이브 잠금 장치 **1** 을 잠금 위치로 미십시오.



다음 작업

- 다른 옵션을 설치하려면, 해당 부분으로 가십시오.
- 설치를 완료하려면 37 페이지의 『덮개 닫기 및 케이블 연결』로 가십시오.

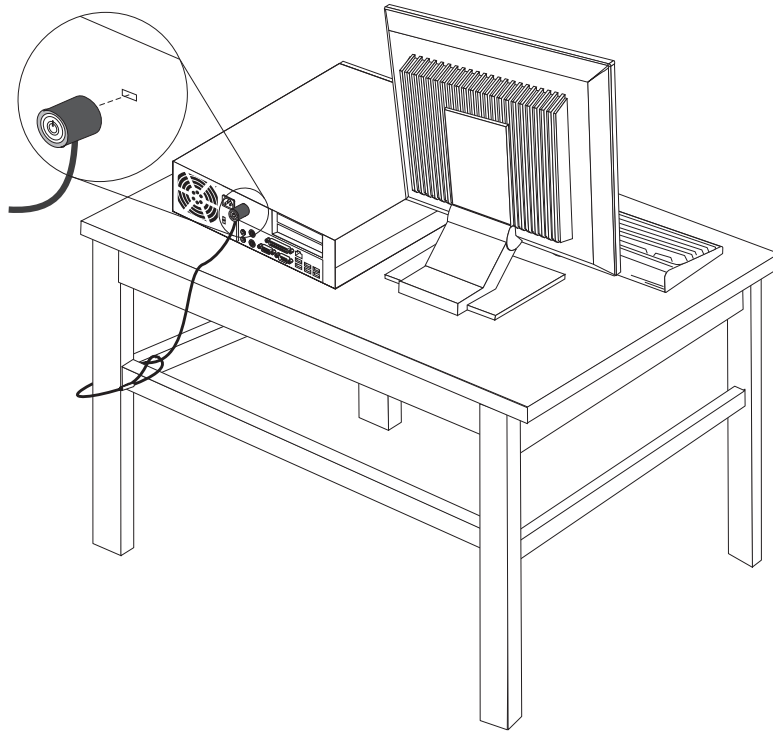
보안 기능

하드웨어의 도난 및 컴퓨터 무단 사용을 방지하기 위해 다양한 잠금 장치를 사용할 수 있습니다. 물리적인 잠금 장치 이외에도, 올바른 암호를 입력할 때까지 키보드를 잠그는 소프트웨어 잠금 장치를 사용하면 컴퓨터의 무단 사용을 막을 수 있습니다.

보안 케이블을 설치할 때에는 보안 케이블이 다른 컴퓨터 케이블의 연결에 방해가 되지 않도록 하십시오.

일체형 보안 케이블 잠금 장치

일체형 보안 케이블 잠금 장치(Kensington lock이라고도 함)를 사용하여 책상, 테이블 또는 그 밖의 고정된 비품에 컴퓨터를 고정시킬 수 있습니다. 케이블 잠금 장치는 컴퓨터 뒷면의 보안 슬롯에 장착되며, 열쇠를 사용하여 잠그거나 열 수 있습니다. 케이블 잠금 장치는 컴퓨터 덮개를 여는데 사용하는 버튼도 잠급니다. 이러한 형태의 잠금 장치는 많은 노트북 컴퓨터에 사용되는 잠금 장치와 동일한 방식입니다. 보안 케이블은 Lenovo에서 직접 구매할 수 있습니다. <http://www.lenovo.com/support/>로 이동하여 *Kensington*을 검색하십시오.



암호 보호

컴퓨터의 무단 사용을 방지하기 위해, Setup Utility 프로그램을 사용하여 암호를 설정할 수 있습니다. 암호를 설정하면 컴퓨터를 켜고 있을 때 암호 프롬프트가 나타나며, 올바른 암호를 입력해야 키보드 잠금이 해제되어 컴퓨터를 정상적으로 사용할 수 있습니다.

다음 작업

- 다른 옵션을 설치하려면, 해당 부분으로 가십시오.
- 설치를 완료하려면 37 페이지의 『덮개 닫기 및 케이블 연결』로 가십시오.

배터리 교체

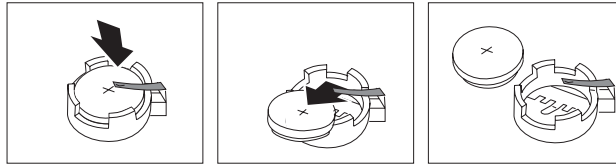
본 컴퓨터에는 날짜, 시간 및 병렬 포트 할당(구성)과 같은 내장되어 있는 장치의 설정을 유지하는 특별한 형태의 메모리가 내장되어 있습니다. 컴퓨터의 전원을 꺼도 이러한 정보는 배터리에 의해서 보존됩니다.

일반적으로 배터리는 충전 및 유지보수가 필요하지 않습니다. 그러나 영구적으로 사용 가능한 배터리는 없습니다. 배터리의 전력이 다 소모되면 날짜, 시간 및 구성 정보(암호 등)가 손실됩니다. 이런 경우, 컴퓨터의 전원을 켜면 오류 메시지가 나타납니다.

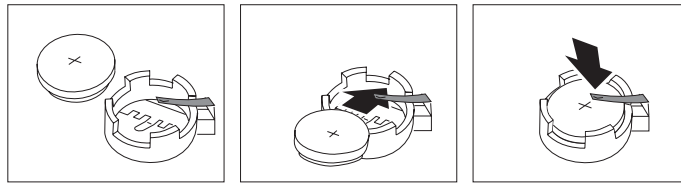
배터리 교체와 폐기에 관한 자세한 정보는 xiii 페이지의 『리튬 배터리 사용에 관한 사항』을 참고하십시오.

배터리를 교체하려면 다음과 같이 하십시오.

1. 컴퓨터의 전원을 끄고 전원 코드를 전기 콘센트와 컴퓨터에서 분리하십시오.
2. 컴퓨터 덮개를 여십시오. 21 페이지의 『덮개 열기』를 참고하십시오.
3. 시스템 보드에 접근하십시오. 23 페이지의 『시스템 보드 부품 및 드라이브에 접근』을 참고하십시오.
4. 배터리의 위치를 확인하십시오. 24 페이지의 『시스템 보드에 있는 부품 확인』을 참고하십시오.
5. 사용하던 배터리를 제거하십시오.



6. 새 배터리를 장착하십시오.



7. PCI 라이저 어셈블리를 제거한 경우, 다시 장착하십시오.
8. 컴퓨터 덮개를 닫고 케이블을 연결하십시오. 37 페이지의 『덮개 닫기 및 케이블 연결』을 참고하십시오.

주: 배터리를 교체한 후, 처음으로 컴퓨터의 전원을 켰을 때 오류 메시지가 나타날 수 있습니다. 이러한 증상은 정상적인 것입니다.

9. 컴퓨터와 연결된 모든 장치의 전원을 켜십시오.
10. Setup Utility 프로그램을 사용하여 날짜, 시간 및 암호를 설정하십시오. 49 페이지의 제 5 장 『Setup Utility 사용』을 참고하십시오.

잊어버린 암호 삭제(CMOS 삭제)

이 부분은 암호를 잊어버린 경우에 해당됩니다. 잊어버린 암호에 관한 자세한 정보는 ThinkVantage Productivity Center 프로그램을 참고하십시오.

잊어버린 암호를 삭제하려면 다음과 같이 하십시오.

1. 컴퓨터 덮개를 여십시오. 21 페이지의 『덮개 열기』를 참고하십시오.

2. 시스템 보드에 접근하십시오. 23 페이지의 『시스템 보드 부품 및 드라이브에 접근』을 참고하십시오.
3. 시스템 보드에서 CMOS 리셋 점퍼를 찾으십시오. 24 페이지의 『시스템 보드에 있는 부품 확인』을 참고하십시오.
4. 점퍼를 표준 위치(핀 1과 2)에서 유지보수 및 구성 위치(핀 2와 3)로 이동시키십시오.
5. PCI 라이저 어셈블리를 제거한 경우, 다시 장착하십시오.
6. 드라이브 베이 어셈블리를 내리고 제거했던 케이블을 다시 연결하십시오.
7. 컴퓨터 덮개를 닫고 전원 코드를 연결하십시오. 『덮개 닫기 및 케이블 연결』을 참고하십시오.
8. 컴퓨터를 다시 시작한 후 약 10초 동안 그대로 놓아두십시오. 약 5초 동안 전원 스위치를 눌러 컴퓨터의 전원을 끄십시오. 컴퓨터의 전원이 꺼질 것입니다.
9. 1 단계에서 3 단계까지 반복하십시오.
10. CMOS 리셋 점퍼를 표준 위치(핀 1과 2)로 다시 이동시키십시오.
11. PCI 라이저 어셈블리를 제거한 경우, 다시 장착하십시오.
12. 컴퓨터 덮개를 닫고 전원 코드를 연결하십시오. 『덮개 닫기 및 케이블 연결』을 참고하십시오.

덮개 닫기 및 케이블 연결

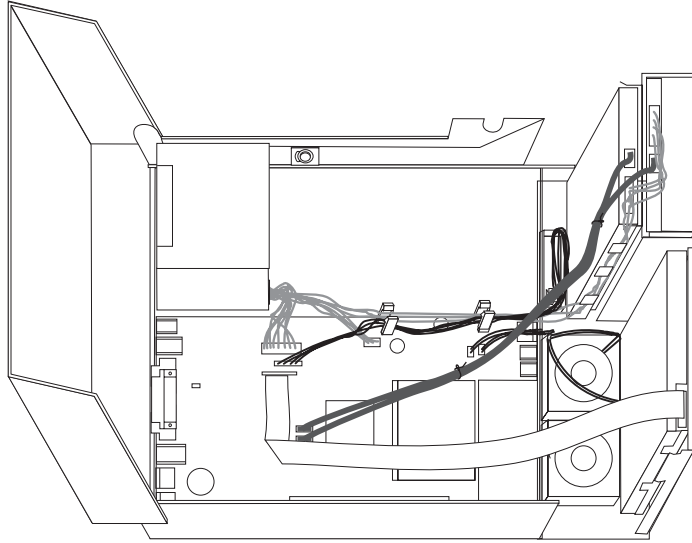
옵션에 관한 작업 후 제거했던 부품을 장착하고 컴퓨터 덮개를 닫은 다음 전화선 및 전원 코드와 같은 케이블을 다시 연결해야 합니다. 설치한 옵션 부품에 따라 Setup Utility 프로그램에서 업데이트된 정보를 확인해야 할 수도 있습니다.

컴퓨터 덮개를 닫고 컴퓨터에 케이블을 연결하려면 다음과 같이 하십시오.

1. 모든 부품이 올바르게 다시 조립되었는지 확인하고, 도구 및 나사가 컴퓨터의 내부에 남아있지 않도록 주의하십시오.
2. 드라이브 베이 어셈블리를 내리기 전에 케이블이 올바르게 배선되었는지 확인하십시오.

중요

전원 공급 장치 케이블을 올바르게 라우트하여 드라이브 베이 어셈블리에 닿지 않도록 하십시오. 케이블 연결 부위 및 컴퓨터 새시 옆면을 깨끗하게 유지하십시오.



3. 드라이브 베이 어셈블리를 내리고 드라이브 잠금 장치가 둘 다 잠금 위치에 있는지 확인하십시오. 그렇지 않은 경우, 컴퓨터 덮개를 닫을 수 없습니다.
4. 컴퓨터 덮개를 닫으십시오.
5. 필요에 따라 케이블 잠금 장치 등 모든 잠금 장치를 다시 장착하십시오.
6. 컴퓨터에 외장 케이블과 전원 코드를 다시 연결하십시오. 19 페이지의 『컴퓨터 뒷면에 있는 커넥터의 위치 확인』을 참고하십시오.
7. 구성을 업데이트하려면, 49 페이지의 제 5 장 『Setup Utility 사용』을 참고하십시오.

제 4 장 소프트웨어 복구

소프트웨어 또는 하드웨어 관련 문제가 발생했을 때 다양한 방법으로 소프트웨어를 복구할 수 있습니다. 일부 방법은 사용자의 운영 체제 유형에 따라 차이가 있습니다.

이 장에서는 Lenovo에서 제공하는 복구 솔루션에 관한 정보를 포함하고 있습니다. 이 장에서는 다음과 같은 복구 방법을 사용하는 방법 및 시기에 대해 설명합니다.

- 완전 복구 디스크 작성 및 사용
- 백업 및 복구 작업 수행
- Rescue and Recovery 작업 공간 사용
- 이동 백업 미디어 작성 및 사용
- 프롬프트 복원 디스켓 작성 및 사용
- 장치 드라이버 복구 또는 설치
- 시동 순서에서 이동 백업 장치 설정
- 복구 문제 해결

Lenovo가 제공하는 Rescue and Recovery 프로그램에 관한 자세한 정보는 Access Help 온라인 도움말 시스템을 참고하십시오. 온라인 도움말 시스템에 액세스하는 방법은 66 페이지의 『Access Help』를 참고하십시오.

완전 복구 디스크 작성 및 사용

컴퓨터에 기록 가능한 CD 또는 DVD 드라이브가 장착되어 있는 경우, 완전 복구 디스크 세트를 작성하여 컴퓨터 하드 디스크를 공장 출하 상태로 복원할 수 있습니다. 컴퓨터를 다른 장소로 이동하거나 팔거나 재활용하는 경우 또는 다른 모든 복구 방법에 실패한 후 마지막 수단으로 완전 복구 디스크가 유용합니다. 지금 완전 복구 디스크 세트를 작성하는 것이 좋습니다.

주: 완전 복구 디스크를 사용하여 수행할 수 있는 복구 작업은 완전 복구 디스크가 작성된 운영 체제에 따라 다릅니다. Microsoft Windows 라이선스는 오직 하나의 완전 복구 디스크 작성을 허용하므로 작성한 디스크를 안전한 장소에 보관하십시오.

완전 복구 디스크를 작성하려면, 다음과 같이 하십시오.

1. Windows 바탕 화면에서 시작 메뉴를 열고 모든 프로그램, **ThinkVantage**를 선택한 후 복구 미디어 작성을 클릭하십시오.
2. 복구 디스크 섹션에서 복구 디스크 세트를 지금 작성을 선택하십시오.
3. 화면의 지시사항을 따르십시오.

다음은 서로 다른 운영 체제에서 완전 복구 디스크를 사용하는 방법에 관한 설명입니다.

- Windows XP: 완전 복구 디스크를 사용하여 컴퓨터를 공장 출하 상태로 복원하거나 사용자 정의 공장 출하 상태 복구를 수행하거나 기타 Rescue and Recovery 작업(예: 개별 파일 이동 백업)을 수행할 수 있습니다.
- Windows Vista: 컴퓨터를 공장 출하 상태로 복원하는 데만 완전 복구 디스크를 사용하십시오.

Windows XP에서 완전 복구 디스크를 사용할 경우, Rescue and Recovery 작업 공간에 들어가서 다양한 복구 작업을 선택할 수 있습니다. Windows Vista에서 완전 복구 디스크를 사용할 경우, 완전 복구 디스크를 삽입하라는 프롬프트 메시지가 나타나며 공장 출하 상태로 복원하는 프로세스에 대해서만 안내됩니다.

Windows XP에서 완전 복구 디스크를 사용하려면 다음과 같이 하십시오.

경고: 완전 복구 디스크로 하드 디스크를 공장 출하 상태로 복원할 경우, 현재 하드 디스크에 있는 모든 파일이 삭제되고 공장 출하 상태로 교체됩니다. 복원 과정 동안에, 데이터를 제거하기 전의 하드 디스크에 있는 파일을 다른 미디어로 이동시킬 수 있습니다.

1. CD 또는 DVD 드라이브에 Rescue and Recovery 시동 디스크를 삽입하십시오.
2. 컴퓨터를 다시 시작하십시오.
3. 잠시 뒤에 Rescue and Recovery 작업 공간이 나타납니다.

주: Rescue and Recovery 작업 공간이 나타나지 않을 경우, 시동 장치(CD 드라이브 또는 DVD 드라이브)가 BIOS 시동 순서로 올바르게 설정되지 않은 것일 수 있습니다. 자세한 정보는 46 페이지의 『시동 순서에서 이동 백업 장치 설정』을 참고하십시오.

4. 마스터 암호를 설정한 경우, 프롬프트 메시지가 나타나면 암호를 입력하십시오.
5. 이동 백업 및 복원 메뉴에서 시스템 복원을 클릭하십시오.
6. 화면의 지시사항을 따르십시오. 프롬프트 메시지가 나타나면, 해당 완전 복구 디스크를 넣으십시오.

주: 하드 디스크를 공장 출하 상태로 복원한 후에, 일부 소프트웨어 또는 드라이버를 다시 설치해야 합니다. 42 페이지의 『Rescue and Recovery 작업 공간 사용』을 참고하십시오.

Windows Vista에서 완전 복구 디스크를 사용하려면 다음과 같이 하십시오.

경고: 완전 복구 디스크로 하드 디스크를 공장 출하 상태로 복원할 경우, 현재 하드 디스크에 있는 모든 파일이 삭제되고 공장 출하 상태로 교체됩니다.

1. CD 또는 DVD 드라이브에 Start Recovery 디스크를 삽입하십시오.

2. 컴퓨터를 다시 시작하십시오.
3. 화면의 지시사항을 따르십시오. 프롬프트 메시지가 나타나면, 해당 완전 복구 디스크를 넣으십시오.

주: 하드 디스크를 공장 출하 상태로 복원한 후에, 일부 소프트웨어 또는 드라이버를 다시 설치해야 합니다. 42 페이지의 『Rescue and Recovery 작업 공간 사용』을 참고하십시오.

백업 및 복구 작업 수행

Rescue and Recovery 프로그램은 운영 체제, 데이터 파일, 응용프로그램, 개인 설정과 같은 하드 디스크 내용을 백업할 수 있습니다. Rescue and Recovery 프로그램은 다음과 같은 장소에 백업을 저장할 수 있습니다.

- 하드 디스크의 보호된 영역
- 컴퓨터에 설치된 보조 하드 디스크
- 컴퓨터에 장착된 외장 USB 하드 디스크
- 네트워크 드라이브
- 기록 가능한 CD 또는 DVD(이 선택 사양은 기록 가능한 CD 또는 DVD 드라이브가 필요함)

하드 디스크를 백업한 후에, 하드 디스크의 전체 내용을 복원, 선택된 파일만 복원하거나 Windows 운영 체제 및 응용프로그램만을 복원할 수 있습니다.

Rescue and Recovery 프로그램을 사용하여 백업 작업을 수행하려면 다음과 같이 하십시오.

1. Windows 바탕 화면에서 시작 메뉴를 열고 모든 프로그램을 선택한 후 **ThinkVantage, Rescue and Recovery**를 클릭하십시오. Rescue and Recovery 프로그램이 시작됩니다.
2. Rescue and Recovery 주 화면에서 하드 드라이브 백업을 클릭한 후 백업 작업 옵션을 선택하십시오.
3. 화면의 지시사항을 따르십시오.

Rescue and Recovery 프로그램을 사용하여 복원 작업을 수행하려면 다음과 같이 하십시오.

1. Windows 바탕 화면에서 시작 메뉴를 열고 모든 프로그램을 선택한 후 **ThinkVantage, Rescue and Recovery**를 클릭하십시오. Rescue and Recovery 프로그램이 시작됩니다.
2. Rescue and Recovery 주 화면에서 백업에서 시스템 복원 아이콘을 클릭하십시오.
3. 화면의 지시사항을 따르십시오.

Rescue and Recovery 작업 공간에서 복구 작업 수행에 관한 자세한 정보는 『Rescue and Recovery 작업 공간 사용』을 참고하십시오.

Rescue and Recovery 작업 공간 사용

Rescue and Recovery 작업 공간은 하드 디스크의 보호된 숨겨진 영역에 존재하며 Windows 운영 체제와는 독립적으로 작동합니다. Windows 운영 체제를 시작할 수 없는 경우에도 복구 작업을 실행할 수 있습니다. Rescue and Recovery 작업 공간에서 다음과 같은 복구 작업을 실행할 수 있습니다.

- **하드 디스크 또는 백업에서 파일을 이동 백업합니다.** Rescue and Recovery 작업 공간은 하드 디스크에 있는 파일을 네트워크 드라이브, USB 하드 디스크 드라이브 또는 디스켓과 같은 기록 가능한 미디어로 전송할 수 있습니다. 이 기능은 백업하지 않은 파일이나 마지막 백업 작업 이후에 변경된 파일까지도 전송할 수 있습니다. 또한, 로컬 하드 디스크, USB 장치 또는 네트워크 드라이브에 있는 Rescue and Recovery 백업에서 개별 파일을 이동 백업할 수 있습니다.
- **Rescue and Recovery 백업으로 하드 디스크를 복원합니다.** Rescue and Recovery 프로그램을 사용하여 백업 작업을 수행하면 Windows 운영 체제를 시작할 수 없는 경우에도 Rescue and Recovery 작업 공간에서 복원 작업을 수행할 수 있습니다.
- **하드 디스크를 공장 출하 상태로 복원합니다.** Rescue and Recovery 작업 공간을 통해 하드 디스크를 공장 출하 상태와 동일한 내용으로 복원할 수 있습니다. 하드 디스크에 여러 파티션이 있는 경우, 다른 파티션의 내용은 변경없이 C: 파티션만 공장 출하 상태로 복원할 수 있는 옵션이 있습니다. Rescue and Recovery 작업 공간은 Windows 운영 체제와는 독립적으로 작동하기 때문에 Windows 운영 체제를 시작할 수 없는 경우에도 하드 디스크를 공장 출하 상태로 복원할 수 있습니다.

경고: 하드 디스크를 Rescue and Recovery 백업으로 복원하거나 공장 출하 상태로 복원할 경우, 기본 하드 디스크 파티션(C: 드라이브)의 모든 파일은 복구 과정 동안에 삭제됩니다. 중요한 파일을 가능한 복사해 두십시오. Windows 운영 체제를 시작할 수 없는 경우, Rescue and Recovery 작업 공간의 파일 이동 백업 기능을 사용하여 하드 디스크의 파일을 다른 미디어로 복사할 수 있습니다.

Rescue and Recovery 작업 공간을 시작하려면, 다음과 같이 하십시오.

1. 컴퓨터 전원을 끄십시오.
2. 컴퓨터를 다시 시작하십시오.
3. F11 키를 반복적으로 누르십시오.
4. 경고음이 들리거나 로고 화면이 표시되면 F11 키를 더 이상 누르지 마십시오.
5. Rescue and Recovery 암호를 설정한 경우, 프롬프트 메시지가 나타나면 암호를 입력하십시오. 잠시 후에 Rescue and Recovery 작업 공간이 나타납니다.

주: Rescue and Recovery 작업 공간이 나타나지 않을 경우, 47 페이지의 『복구 문제 해결』을 참고하십시오.

6. 다음 중 하나를 실행하십시오.

- 하드 디스크 또는 백업에서 파일을 이동 백업하려면, 파일 이동 백업을 클릭한 후 화면의 지시사항을 따르십시오.
- Rescue and Recovery 백업에서 하드 디스크를 복원하거나 하드 드라이브를 공장 출하 상태로 복원하는 경우, 시스템 복원을 클릭한 후 화면의 지시사항을 따르십시오.
- Rescue and Recovery 작업 공간의 다른 기능에 관한 사항은 도움말을 클릭하십시오.

주:

1. 하드 디스크를 공장 출하 상태로 복원한 후에 일부 장치의 장치 드라이버를 다시 설치해야 합니다. 45 페이지의 『장치 드라이버 복구 또는 설치』를 참고하십시오.
2. 일부 컴퓨터에는 Microsoft Office 또는 Microsoft Works가 기본 설치되어 있습니다. Microsoft Office 또는 Microsoft Works 응용프로그램을 복구하거나 다시 설치하려면, *Microsoft Office CD* 또는 *Microsoft Works CD*를 사용해야 합니다. 이러한 CD는 Microsoft Office 또는 Microsoft Works가 기본 설치된 컴퓨터에만 제공됩니다.

이동 백업 미디어 작성 및 사용

CD 또는 USB 하드 디스크 드라이브와 같은 이동 백업 미디어를 사용하면 하드 디스크의 Rescue and Recovery 작업 공간에 액세스할 수 없는 장애를 복구할 수 있습니다.

주: 이동 백업 미디어를 사용하여 수행할 수 있는 복구 작업은 이동 백업 미디어가 사용되는 운영 체제에 따라 다릅니다. 이동 백업 디스크는 모든 유형의 CD 또는 DVD에서 시작할 수 있습니다. 이동 백업 미디어에는 이동 백업 미디어에서 진단 프로그램을 실행할 수 있는 PC-Doctor 진단 프로그램도 포함되어 있습니다.

이동 백업 미디어를 작성하려면, 다음과 같이 하십시오.

1. Windows 바탕 화면에서 시작 메뉴를 열고 모든 프로그램을 선택한 후 **ThinkVantage**, 복구 미디어 작성을 클릭하십시오.
2. 이동 백업 미디어 영역에서 작성하려는 이동 백업 미디어의 유형을 선택하십시오. CD, USB 하드 드라이브 또는 보조 내장 하드 디스크 드라이브를 사용하여 이동 백업 미디어를 작성할 수 있습니다.
3. 확인을 클릭하십시오.
4. 화면의 지시사항을 따르십시오.

다음은 서로 다른 운영 체제에서 이동 백업 미디어를 사용하는 방법에 관한 설명입니다.

- Windows XP: 이동 백업 미디어를 사용하여 컴퓨터를 공장 출하 상태로 복원하거나 사용자 정의 공장 출하 상태 복구를 수행하거나 기타 Rescue and Recovery 작업(예: 개별 파일 이동 백업)을 수행할 수 있습니다.
- Windows Vista: 이동 백업 미디어를 사용하여 공장 출하 상태 및 사용자 정의 공장 출하 상태로 복원하는 기능을 제외한 모든 복구 작업을 수행할 수 있습니다.

이동 백업 미디어를 사용하려면 다음 중 하나를 실행하십시오.

- 이동 백업 미디어가 CD 또는 DVD에 있는 경우, 이동 백업 디스크를 삽입하고 컴퓨터를 다시 시작하십시오.
- 이동 백업 미디어가 USB 하드 디스크에 있는 경우, USB 하드 디스크 드라이브를 컴퓨터의 USB 커넥터 중 하나에 연결한 후 컴퓨터를 다시 시작하십시오.
- 보조 내장 하드 디스크 드라이브를 사용하는 경우, 이 드라이브에서 시작되도록 시동 순서를 설정하십시오.

이동 백업 미디어가 시작하고 Rescue and Recovery 작업 공간이 나타납니다. Rescue and Recovery 작업 공간에서 각 기능의 도움말을 참고할 수 있습니다. 이동 백업 미디어 시작에 실패한 경우, BIOS 시동 순서에서 이동 백업 장치(CD 드라이브, DVD 드라이브 또는 USB 장치)를 올바르게 설정하지 않았을 수 있습니다. 자세한 정보는 46 페이지의 『시동 순서에서 이동 백업 장치 설정』을 참고하십시오.

프롬프트 복원 디스켓 작성 및 사용

Rescue and Recovery 작업 공간 또는 Windows 환경에 액세스할 수 없는 경우, 프롬프트 복원 디스켓을 사용하여 Rescue and Recovery 작업 공간을 복구하거나 Windows 환경을 시작하는 데 필요한 파일을 복구할 수 있습니다. 지금 프롬프트 복원 디스켓을 작성하여 안전한 장소에 보관하는 것이 좋습니다.

Recovery Repair(프롬프트 복원) 디스켓을 작성하려면, 다음과 같이 하십시오.

1. 컴퓨터를 켜고 운영 체제를 시작하십시오.

2. 인터넷 브라우저를 사용하여 다음 웹 주소로 이동하십시오.

<http://www.lenovo.com/think/support/site.wss/document.do?Indocid=MIGR-54483>

3. 디스켓 드라이브 A에 디스켓을 삽입하십시오. 디스켓의 정보는 삭제되고 해당 디스켓은 포맷됩니다.
4. 해당 파일 이름을 더블 클릭하십시오. 디스켓이 작성됩니다.
5. 디스켓을 꺼내 프롬프트 복원 디스켓이라고 레이블을 붙이십시오.

Recovery Repair(프롬프트 복원) 디스켓을 사용하려면, 다음과 같이 하십시오.

1. 운영 체제를 종료한 후 컴퓨터를 끄십시오.
2. 디스켓 드라이브 A에 Recovery Repair(프롬프트 복원) 디스켓을 삽입하십시오.
3. 컴퓨터의 전원을 켜고 화면의 지시사항을 따르십시오.

주: 복구 작업이 오류 없이 완료된 경우, 컴퓨터를 다시 시작하는 동안에 F11 키를 반복적으로 눌러 Rescue and Recovery 작업 공간에 액세스할 수 있습니다. 경고음이 들리거나 로고 화면이 표시되면 F11 키를 더 이상 누르지 마십시오. 복구 작업이 완료되면 Windows 환경에 액세스할 수 있습니다.

복원 작업 동안에 오류 메시지가 나타나고 복원 작업을 완료할 수 없는 경우, Rescue and Recovery 작업 공간을 포함하고 있는 파티션에 문제가 있는 것일 수 있습니다. Rescue and Recovery 작업 공간에 액세스하려면 이동 백업 미디어를 사용하십시오. 이동 백업 미디어 작성 및 사용에 관한 정보는 43 페이지의 『이동 백업 미디어 작성 및 사용』을 참고하십시오.

장치 드라이버 복구 또는 설치

장치 드라이버를 복구 또는 설치하려면 컴퓨터에 운영 체제가 먼저 설치되어 있어야 합니다. 장치에 관한 설명서와 소프트웨어 미디어가 있는지 확인하여 보십시오.

기본 설치된 장치의 장치 드라이버는 컴퓨터 하드 디스크(보통 C 드라이브)의 SWTOOLS\drivers 폴더에 있습니다. 그 외의 장치 드라이버는 각각의 장치와 함께 제공된 소프트웨어 미디어에 있습니다.

컴퓨터에 기본 설치된 장치의 최신 장치 드라이버는 웹 사이트 <http://www.lenovo.com/think/support/>에서도 다운로드할 수 있습니다.

기본 설치된 장치의 장치 드라이버를 다시 설치하려면 다음과 같이 하십시오.

1. 컴퓨터를 켜고 운영 체제를 시작하십시오.
2. Windows 탐색기 또는 내 컴퓨터를 사용하여 하드 디스크의 폴더를 여십시오.
3. C:\SWTOOLS 폴더를 여십시오.

4. DRIVERS 폴더를 여십시오. DRIVERS 폴더에는 컴퓨터에 설치된 다양한 장치 이름의 하위 폴더(예: AUDIO 또는 VIDEO)가 있습니다.
5. 해당 장치 하위 폴더를 여십시오.
6. 다음 방법 중 하나를 사용하여 장치 드라이버를 다시 설치하십시오.
 - 장치 하위 폴더에서 README.TXT 파일 또는 확장자가 .TXT인 기타 파일을 찾으십시오. 해당 파일은 WIN98.TXT처럼 운영 체제의 이름으로 지정되어 있습니다. 텍스트 파일에는 해당 장치 드라이버 다시 설치 방법에 관한 정보가 포함되어 있습니다.
 - 장치 하위 폴더에 .INF 확장자를 가진 파일이 있는 경우, Windows 제어판에 있는 새 하드웨어 추가 프로그램을 사용하여 장치 드라이버를 다시 설치할 수 있습니다. 하지만, 모든 드라이버를 이 방법으로 설치할 수 있는 것은 아닙니다. 새 하드웨어 추가를 실행하여, 설치하려는 장치 드라이버를 요구하는 프롬프트가 나타나면 디스크 있음과 찾아보기를 클릭하십시오. 그런 다음, 장치 하위 폴더에서 해당 장치 드라이버를 선택하십시오.
 - 장치 하위 폴더에서 SETUP.EXE 파일을 찾으십시오. SETUP.EXE를 더블 클릭하고 화면의 지시사항을 따르십시오.

시동 순서에서 이동 백업 장치 설정

CD, DVD, USB 하드 디스크 드라이브 또는 외장 장치에서 Rescue and Recovery 프로그램을 시작하기 전에 Setup Utility에서 시동 순서를 먼저 변경해야 합니다.

시동 순서를 보거나 변경하려면 다음과 같이 하십시오.

1. 컴퓨터를 끈 후 다시 켜는 동안 F1 키를 반복적으로 누르십시오.
2. 로고 화면이 표시되거나 경고음이 들리면 F1 키를 그만 누르십시오.
3. 암호 입력 프롬프트가 표시되면 현재 암호를 입력하십시오.
4. Setup Utility 주 메뉴에서 오른쪽 방향키를 사용하여 **Startup**을 선택하십시오.
5. 원하는 시동 순서로 설정하십시오.
6. Esc 키를 두 번 눌러 Setup Utility 종료 메뉴로 이동하십시오.
7. 아래쪽 방향키를 사용하여 Save and exit the Setup Utility를 선택한 후 Enter를 누르십시오.
8. Setup Confirmation 창이 나타나면 Enter를 누르십시오.
9. 컴퓨터가 다시 시작됩니다.

주: 외장 장치를 사용하려는 경우, 우선 외장 장치를 연결하기 전에 컴퓨터의 전원을 끄십시오.

Setup Utility에 관한 정보는 49 페이지의 제 5 장 『Setup Utility 사용』을 참고하십시오.

복구 문제 해결

Rescue and Recovery 작업 공간 또는 Windows 환경에 액세스할 수 없는 경우, 다음과 같이 하십시오.

- 이동 백업 미디어(CD, DVD 또는 USB 하드 디스크)를 사용하여 Rescue and Recovery 작업 공간을 시작하십시오. 43 페이지의 『이동 백업 미디어 작성 및 사용』을 참고하십시오.
- 프롬프트 복원 디스켓을 사용하여 Rescue and Recovery 작업 공간을 복구하거나 Windows 환경을 시작하는 데 필요한 파일을 복구하십시오. 44 페이지의 『프롬프트 복원 디스켓 작성 및 사용』을 참고하십시오.
- 하드 디스크를 공장 출하 상태로 복원하려면, 완전 복구 디스크 세트를 사용하십시오. 39 페이지의 『완전 복구 디스크 작성 및 사용』을 참고하십시오.

가능한 Recovery Repair(프롬프트 복원) 디스켓, 이동 백업 미디어, 완전 복구 디스크를 작성하여 안전한 장소에 보관해 두는 것이 좋습니다.

이동 백업 미디어, 프롬프트 복원 디스켓 또는 완전 복구 CD 세트로 Rescue and Recovery 작업 공간 또는 Windows 환경에 액세스할 수 없는 경우, BIOS 시동 순서에서 이동 백업 장치, CD 드라이브, DVD 드라이브 또는 USB 하드 디스크 드라이브를 시동 장치로 정의하지 않았을 수 있습니다. 자세한 정보는 46 페이지의 『시동 순서에서 이동 백업 장치 설정』을 참고하십시오.

제 5 장 Setup Utility 사용

Setup Utility 프로그램은 컴퓨터의 EEPROM(Electrically Erasable Programmable Read-Only Memory)에 저장되어 있습니다. Setup Utility 프로그램은 사용하는 운영 체제와 상관없이 컴퓨터의 구성 설정값을 보거나 변경하는데 사용됩니다. 단, Setup Utility 프로그램의 설정과 운영 체제의 설정 중 동일하거나 유사한 부분이 있는 경우, 운영 체제의 설정이 우선적으로 적용될 수 있습니다.

Setup Utility 프로그램 시작

Setup Utility 프로그램을 시작하려면 다음과 같이 하십시오.

1. 운영 체제를 종료하고 컴퓨터의 전원을 끈 후, 다음과 같이 하십시오.
2. F1 키를 누른 채 컴퓨터를 켜십시오. 경고음이 여러 번 들리면 F1 키를 놓으십시오.

주:

- a. USB 키보드를 사용 중이고 이 방법으로 Setup Utility 프로그램이 표시되지 않는 경우, 컴퓨터를 켤 때 F1 키를 누른 채로 두지 말고 반복하여 누르십시오.
- b. 사용자 암호나 관리자 암호가 설정되어 있는 경우, 암호를 입력하기 전까지는 Setup Utility 프로그램 메뉴가 나타나지 않습니다. 자세한 정보는 『암호 사용』을 참고하십시오.

POST가 컴퓨터에서 하드웨어가 제거되거나 새로 설치된 것을 발견하면 Setup Utility가 자동으로 실행됩니다.

설정 보기 및 변경

Setup Utility 프로그램 메뉴는 시스템 구성 설정 관련 사항을 보여줍니다.

Setup Utility 프로그램 메뉴를 사용할 때는 가급적 키보드를 사용하십시오. 키보드의 키를 사용하여 각 화면 하단에 나타나는 다양한 작업을 실행할 수 있습니다.

암호 사용

Setup Utility 프로그램을 사용하여 암호를 설정하면 권한이 부여되지 않은 사용자가 컴퓨터 및 데이터에 액세스하는 것을 예방할 수 있습니다. 다음은 사용 가능한 암호의 유형입니다.

- 사용자 암호
- 관리자 암호

컴퓨터 사용에 있어 반드시 암호를 설정할 필요는 없습니다. 그러나 암호를 설정하려면 다음 섹션을 참고하십시오.

암호 고려사항

암호는 최대 12자리의 문자(a ~ z 및 0 ~ 9)와 기호의 조합으로 지정할 수 있습니다. 보안상의 이유로, 쉽게 알 수 없는 강력한 암호를 사용하는 것이 좋습니다. 강력한 암호는 일반적으로 다음과 같은 규칙을 따릅니다.

- 최소 여덟 자리 문자를 사용
- 최소 하나의 알파벳 문자, 하나의 숫자 및 하나의 기호 포함
- 다음 기호 중 하나 이상을 포함: , . / ` ; ' []
- 스페이스바도 사용 가능
- Setup Utility 프로그램 및 하드 디스크 드라이브 암호는 대소문자를 구분하지 않음
- 이름 또는 사용자 이름이 아니어야 함
- 일반 단어 또는 일반 이름이 아니어야 함
- 이전 암호와 전혀 달라야 함

사용자 암호

사용자 암호를 설정하면 컴퓨터를 켤 때마다 사용자가 올바른 암호를 입력하도록 프롬프트됩니다. 올바른 암호가 입력되기 전까지는 컴퓨터를 사용할 수 없습니다.

관리자 암호

관리자 암호를 설정하면 권한이 부여되지 않은 사용자가 구성 설정을 변경하지 못하도록 방지할 수 있습니다. 여러 컴퓨터의 설정을 관리할 책임이 있는 사용자의 경우, 관리자 암호를 설정하는 것이 좋습니다.

관리자 암호를 설정한 후에는 Setup Utility 프로그램을 사용할 때마다 암호 프롬프트 창이 나타납니다.

사용자 및 관리자 암호를 모두 설정한 경우, 두 암호중 아무 암호나 입력할 수 있습니다. 그러나 구성 설정을 변경하려면 관리자 암호를 사용해야만 합니다.

암호 설정, 변경 및 삭제

암호를 설정, 변경 또는 삭제하려면 다음과 같이 하십시오.

주: 암호는 최대 12자리의 문자(A ~ Z, a ~ z 및 0 ~ 9)의 조합으로 지정할 수 있습니다. 자세한 정보는 『암호 고려사항』을 참고하십시오.

1. Setup Utility 프로그램을 시작하십시오. (49 페이지의 제 5 장 『Setup Utility 사용』을 참고하십시오.)
2. Setup Utility 프로그램 메뉴에서 **Security**를 선택하십시오.

3. **Set Passwords**를 선택하십시오. 화면 오른쪽에 표시되는 정보를 읽어보십시오.

장치별 보안 프로파일 사용

장치별 보안 프로파일은 다음 장치에 대한 사용자 액세스를 가능 또는 불가능하게 하는데 사용됩니다.

IDE 컨트롤러	이 기능이 사용 불가능으로 설정된 경우, IDE 컨트롤러에 연결된 모든 장치 (예: 하드 디스크 드라이브 또는 CD-ROM 드라이브)가 사용 불가능하게 되어 시스템 구성에 표시되지 않습니다.
디스켓 드라이브 액세스	이 기능이 사용 불가능으로 설정된 경우, 디스켓 드라이브에 액세스할 수 없습니다.

장치별 보안 프로파일을 설정하려면 다음과 같이 하십시오.

1. Setup Utility 프로그램을 시작하십시오. (49 페이지의 『Setup Utility 프로그램 시작』을 참고하십시오.)
2. Setup Utility 프로그램 메뉴에서 **Security**를 선택하십시오.
3. **Security Profile by Device**를 선택하십시오.
4. 원하는 장치와 설정을 선택하고 Enter를 누르십시오.
5. Setup Utility 프로그램 메뉴로 돌아가서 **Exit**를 선택한 후, **Save Settings** 또는 **Save and exit the Setup Utility**를 선택하십시오.

주: 설정을 저장하지 않으려면 **Exit the Setup Utility without saving**을 선택하십시오.

시동 장치 선택

컴퓨터가 CD-ROM, 디스켓 또는 하드 디스크와 같은 장치로 시동되지 않을 경우, 다음 절차 중 하나를 사용하여 시동 장치를 선택하십시오.

임시 시동 장치 선택

원하는 시동 장치로 컴퓨터를 시동하려면 다음과 같이 하십시오.

주: 모든 CD, 하드 디스크, 디스켓이 시동 가능한 것은 아닙니다.

1. 컴퓨터 전원을 끄십시오.
2. F12 키를 누른 채 컴퓨터를 켜십시오. 시동 장치 메뉴가 표시되면 F12 키를 놓으십시오.

주: USB 키보드를 사용 중이고 이 방법으로 시동 장치 메뉴가 표시되지 않는 경우, 컴퓨터를 켤 때 F12 키를 누른 채로 두지 말고 반복하여 누르십시오.

3. 시동 장치 메뉴에서 사용할 시동 장치를 선택하고 Enter를 눌러 시작하십시오.

주: 시동 장치 메뉴에서 선택한 시동 장치가 이후의 시동 순서에 영구적으로 적용되는 것은 아닙니다.

시동 장치 순서 변경

구성한 시동 장치 순서를 보거나 영구적으로 변경하려면 다음과 같이 하십시오.

1. Setup Utility 프로그램을 시작하십시오. (49 페이지의 『Setup Utility 프로그램 시작』을 참고하십시오.)
2. **Startup**을 선택하십시오.
3. **Startup Sequence**를 선택하십시오. 화면 오른쪽에 표시되는 정보를 참고하십시오.
4. Primary Startup Sequence, Automatic Startup Sequence 및 Error Startup Sequence의 장치를 선택하십시오.
5. Setup Utility 메뉴에서 **Exit**를 선택한 후, **Save Settings** 또는 **Save and exit the Setup Utility**를 선택하십시오.

설정을 변경한 후 기본값을 복원하려면 Exit 메뉴에서 **Load Default Settings**를 선택하십시오.

고급 설정

일부 컴퓨터 모델의 고급 설정 메뉴에는 HyperThreading 사용 가능/사용 불가능 설정이 있습니다. 이 기능은 HyperThreading을 인식하는 운영 체제(예: Microsoft Windows XP)에서만 작동합니다. HyperThreading의 기본 설정은 사용 가능합니다. 그러나 Windows XP 이외의 운영 체제에서 **Set Defaults**를 선택하는 경우, 컴퓨터 성능이 저하될 수 있습니다. 운영 체제의 HyperThreading 지원 여부를 모르는 경우, HyperThreading 기능은 사용 불가능으로 설정되어야 합니다.

Setup Utility 프로그램 종료

설정 보기 및 변경을 완료한 후에는 Esc를 눌러 Setup Utility 프로그램 메뉴로 돌아가십시오. (Esc를 여러 차례 눌러야 할 수도 있습니다.) 새로운 설정을 저장하려면 **Save Settings** 또는 **Save and exit the Setup Utility**를 선택하십시오. 선택하지 않을 경우, 변경사항은 저장되지 않습니다.

제 6 장 시스템 프로그램 업데이트

이 장에서는 POST/BIOS 업데이트에 관한 정보 및 POST/BIOS 업데이트 실패 시 복구하는 방법에 대해 설명합니다.

시스템 프로그램 사용

시스템 프로그램은 컴퓨터에 내장된 소프트웨어의 기본 계층입니다. 시스템 프로그램에는 POST(Power-On Self-Test), BIOS(Basic Input/Output System) 코드와 Setup Utility 프로그램이 포함됩니다. POST는 컴퓨터의 전원을 켤 때마다 실행되는 일련의 테스트와 프로시저입니다. BIOS는 다른 소프트웨어 계층의 명령어를 컴퓨터 하드웨어가 이해할 수 있는 전기 신호로 변환하는 소프트웨어 계층입니다. 컴퓨터의 구성 및 설정을 보거나 변경할 경우에는 Setup Utility 프로그램을 사용할 수 있습니다.

본 컴퓨터의 시스템 보드에는 EEPROM(Electrically Erasable Programmable Read-Only Memory, 일명 플래시 메모리) 모듈이 있습니다. 플래시 업데이트 디스켓을 사용하여 컴퓨터를 시작하거나 운영 체제에서 별도의 업데이트 프로그램을 실행하여 POST/BIOS와 Setup Utility 프로그램을 쉽게 업데이트할 수 있습니다.

Lenovo는 POST/BIOS를 변경하거나 업데이트하기도 합니다. 업데이트 버전이 배포되면, Lenovo 웹 사이트 <http://www.lenovo.com>에서 파일을 다운로드할 수 있습니다. POST/BIOS 업데이트를 사용하는 방법은 업데이트 파일에 포함된 .txt 파일에 있습니다. 대부분의 모델의 경우, 시스템 프로그램 업데이트(플래시) 디스켓을 작성하는 업데이트 프로그램이나 운영 체제에서 실행할 수 있는 업데이트 프로그램을 다운로드할 수 있습니다.

주: 디스켓 드라이브가 없는 시스템의 경우, <http://www.lenovo.com>에서 진단 프로그램의 자가 시동 부팅 CD 이미지(.iso 이미지)를 다운로드할 수 있습니다.

디스켓 또는 CD-ROM에서 BIOS 업데이트(플래시)

디스켓 또는 CD-ROM으로 BIOS를 업데이트(플래시)하려면 다음과 같이 하십시오.

1. 디스켓 드라이브 또는 광 드라이브에 업데이트(플래시) 디스켓 또는 CD-ROM을 삽입하십시오. 시스템 프로그램 업데이트는 <http://www.lenovo.com/support>에서 다운로드할 수 있습니다.

주: 광 드라이브에 CD-ROM을 삽입하는 경우, 컴퓨터 전원이 켜져 있는지 확인하십시오.

2. 컴퓨터의 전원을 켜십시오. 컴퓨터의 전원이 이미 켜져 있는 경우, 전원을 껐다가 다시 켜야 합니다. 업데이트가 시작됩니다.
3. 언어를 선택하도록 프롬프트되는 경우, 키보드에서 해당 언어를 나타내는 숫자를 누르고 Enter를 누르십시오.
4. 일련 번호를 변경할 것인지 프롬프트되는 경우, Y를 누르십시오.
5. 컴퓨터의 일곱 자리 일련 번호를 입력하고 Enter를 누르십시오.
6. 모델 타입을 변경할 것인지 프롬프트되는 경우, Y를 누르십시오.
7. 컴퓨터의 일곱 자리 모델 타입/모델 명을 입력하고 Enter를 누르십시오.
8. 화면의 지시사항에 따라 업데이트를 완료하십시오.

운영 체제에서 BIOS 업데이트(플래시)

주: 웹 사이트는 지속적으로 개선되므로 웹 페이지 내용(다음의 링크 포함)은 변경될 수 있습니다.

1. 브라우저의 주소 표시줄에 <http://www.lenovo.com/support>를 입력하고 Enter를 누르십시오.
2. 다음과 같이 모델 타입에 맞는 다운로드 가능한 파일을 찾으십시오.
 - a. Quick path에서 제품번호를 입력하고 **Go**를 클릭하십시오.
 - b. 계속을 클릭하십시오.
 - c. 다운로드 및 드라이버를 클릭하십시오.
 - d. BIOS 카테고리 아래에서 Flash BIOS 업데이트를 클릭하십시오.
 - e. Flash BIOS 업데이트(운영 체제 버전에 해당하는 플래시)의 설치 지시사항이 들어 있는 .txt 파일을 클릭하십시오.
3. 지시사항을 인쇄하십시오. 다운로드가 시작된 후에는 지시사항이 화면에 표시되지 않으므로 이것은 매우 중요합니다.
4. 브라우저에서 뒤로를 클릭하여 파일 목록으로 돌아가십시오. 인쇄한 지시사항에 따라 주의깊게 업데이트를 다운로드, 추출 및 설치하십시오.

POST/BIOS 업데이트 장애 복구

POST/BIOS가 업데이트(플래시 업데이트)되는 동안 컴퓨터 전원이 차단되는 경우, 컴퓨터는 올바르게 다시 시작되지 않습니다. 이러한 경우, 다음과 같이 하십시오(일반적으로 부트 블록 복구라고 함).

1. 컴퓨터 및 연결된 모든 장치(프린터, 모니터 및 외장 드라이브 등)를 끄십시오.
2. 전기 콘센트에서 모든 전원 코드를 제거하고 컴퓨터 덮개를 여십시오. 21 페이지의 『덮개 열기』를 참고하십시오.

3. 시스템 보드에 접근하십시오. 23 페이지의 『시스템 보드 부품 및 드라이브에 접근』을 참고하십시오.
4. 시스템 보드에서 CMOS 리셋 점퍼를 찾으십시오. 24 페이지의 『시스템 보드에 있는 부품 확인』을 참고하십시오.
5. CMOS 리셋 점퍼에 접근하는데 방해가 되는 케이블을 모두 제거하십시오.
6. 점퍼를 표준 위치(핀 1과 2)에서 핀 2와 3으로 이동하십시오.
7. PCI 라이저 어셈블리를 제거한 경우, 다시 장착하십시오.
8. 컴퓨터 덮개를 닫고 제거했던 모든 케이블을 다시 연결하십시오. 37 페이지의 『덮개 닫기 및 케이블 연결』을 참고하십시오.
9. 컴퓨터와 모니터의 전원 코드를 전기 콘센트에 다시 연결하십시오.
10. POST/BIOS 업데이트(플래시) 디스켓을 드라이브 A에 삽입하고 컴퓨터와 모니터를 켜십시오.
11. 복구 세션은 2 ~ 3분 걸립니다. 이 시간 동안에 일련의 경고음이 들릴 것입니다. 업데이트 세션이 완료된 후 화면에 아무 것도 나타나지 않고 일련의 경고음도 끝나며, 시스템이 자동으로 꺼집니다. 디스켓 드라이브에서 디스켓을 꺼내십시오.
12. 2 단계에서 5 단계까지 반복하십시오.
13. CMOS 리셋 점퍼를 원래 위치로 바꾸십시오.
14. PCI 라이저 어셈블리를 제거한 경우, 다시 장착하십시오.
15. 컴퓨터 덮개를 닫고 제거했던 모든 케이블을 다시 연결하십시오.
16. 컴퓨터를 켜고 운영 체제를 다시 시작하십시오.

제 7 장 문제 해결 및 진단

본 장은 기본 문제 해결 방법 및 시스템 진단 프로그램에 관한 설명을 제공합니다. 해당 컴퓨터 문제가 설명되어 있지 않은 경우, 추가 문제 해결 정보는 65 페이지의 제 8 장 『정보, 도움말 및 서비스』를 참고하십시오.

기본 문제 해결

다음 표는 사용자의 컴퓨터 문제를 해결하는 데 도움이 되는 정보가 포함되어 있습니다.

증상	원인 및 해결 방법
전원 버튼을 눌러도 컴퓨터가 시동되지 않음	<p>다음 사항을 확인하십시오.</p> <ul style="list-style-type: none"> • 컴퓨터 뒷면에 전원 코드가 연결되어 있으며, 전원 코드가 정상 작동하는 전기 콘센트에 연결되어 있는지 확인하십시오. • 컴퓨터의 뒷면에 보조 전원 스위치가 있는 경우, 스위치가 켜져 있는지 확인하십시오. • 컴퓨터 앞면의 전원 상태 표시등이 켜져 있는지 확인하십시오. • 전압이 사용자의 국가에 맞게 설정되어 있는지 확인하십시오. <p>문제를 해결할 수 없는 경우, 컴퓨터를 서비스받으십시오. 서비스 및 지원 센터 전화번호 목록은 컴퓨터와 함께 제공된 안전 수칙 및 보증 설명서를 참고하십시오.</p>
모니터 화면에 아무 것도 나타나지 않음	<p>다음 사항을 확인하십시오.</p> <ul style="list-style-type: none"> • 모니터 케이블이 모니터 뒷면과 컴퓨터의 뒷면에 올바르게 연결되어 있는지 확인하십시오. • 모니터에 전원 코드가 연결되어 있으며, 전원 코드가 정상 작동하는 전기 콘센트에 연결되어 있는지 확인하십시오. • 모니터의 전원이 켜진 상태인지, 밝기 및 명암 조절이 올바르게 설정되어 있는지 확인하십시오. • 전압이 사용자의 국가에 맞게 설정되어 있는지 확인하십시오. • 모니터 신호 케이블이 모니터와 컴퓨터의 모니터 커넥터에 올바르게 연결되어 있는지 확인하십시오. <p>주: 컴퓨터에 두 개의 모니터 커넥터가 있는 경우, 모니터가 시스템 보드 뒷면에 있는 커넥터가 아니라 AGP 옵션 커넥터에 연결되어 있는지 확인하십시오. 자세한 정보는 3 페이지의 『컴퓨터 연결』을 참고하십시오.</p> <p>문제를 해결할 수 없는 경우, 컴퓨터를 서비스받으십시오. 서비스 및 지원 센터 전화번호 목록은 컴퓨터와 함께 제공된 안전 수칙 및 보증 설명서를 참고하십시오.</p>

증상	원인 및 해결 방법
키보드가 작동하지 않음. 컴퓨터가 키보드에 응답하지 않음	<p>다음 사항을 확인하십시오.</p> <ul style="list-style-type: none"> • 컴퓨터의 전원이 켜져 있는지 확인하십시오. • 모니터의 전원이 켜진 상태인지, 밝기 및 명암 조절이 올바르게 설정되어 있는지 확인하십시오. • 키보드가 컴퓨터의 키보드 커넥터에 올바르게 연결되어 있는지 확인하십시오. • 키보드에 눌러져 있는 키가 있는지 확인하십시오. <p>문제를 해결할 수 없는 경우, 컴퓨터를 서비스받으십시오. 서비스 및 지원 센터 전화번호 목록은 컴퓨터와 함께 제공된 안전 수칙 및 보증 설명서를 참고하십시오.</p>
Enhanced Performance USB 키보드가 작동하지 않음	<p>다음 사항을 확인하십시오.</p> <ul style="list-style-type: none"> • 컴퓨터의 전원이 켜져 있는지 확인하십시오. • 키보드가 컴퓨터 앞면 또는 뒷면에 있는 USB 커넥터에 올바르게 연결되어 있는지 확인하십시오. • 키보드에 눌러져 있는 키가 있는지 확인하십시오. <p>문제를 해결할 수 없는 경우, 컴퓨터를 서비스받으십시오. 서비스 및 지원 센터 전화번호 목록은 컴퓨터와 함께 제공된 안전 수칙 및 보증 설명서를 참고하십시오.</p>
마우스가 작동하지 않음. 컴퓨터가 마우스에 응답하지 않음	<p>다음 사항을 확인하십시오.</p> <ul style="list-style-type: none"> • 컴퓨터의 전원이 켜져 있는지 확인하십시오. • 마우스가 컴퓨터의 마우스 커넥터에 올바르게 연결되어 있는지 확인하십시오. • 마우스가 깨끗한지 확인하십시오. 자세한 정보는 62 페이지의 『마우스 청소』를 참고하십시오. <p>문제를 해결할 수 없는 경우, 컴퓨터를 서비스받으십시오. 서비스 및 지원 센터 전화번호 목록은 컴퓨터와 함께 제공된 안전 수칙 및 보증 설명서를 참고하십시오.</p>
운영 체제가 시작되지 않음	<p>다음 사항을 확인하십시오.</p> <ul style="list-style-type: none"> • 디스켓 드라이브에 디스켓이 들어 있지 않은지 확인하십시오. • 시동 순서에 운영 체제가 설치된 장치가 포함되어 있는지를 확인하십시오. 일반적으로, 운영 체제는 하드 디스크에 설치되어 있습니다. 자세한 정보는 51 페이지의 『시동 장치 선택』을 참고하십시오. <p>문제를 해결할 수 없는 경우, 컴퓨터를 서비스받으십시오. 서비스 및 지원 센터 전화번호 목록은 컴퓨터와 함께 제공된 안전 수칙 및 보증 설명서를 참고하십시오.</p>
운영 체제를 시작하기 전에 여러 차례 경고음이 울림	<p>키보드의 키가 눌러져 있지 않은지 확인하십시오.</p> <p>문제를 해결할 수 없는 경우, 컴퓨터를 서비스받으십시오. 서비스 및 지원 센터 전화번호 목록은 컴퓨터와 함께 제공된 안전 수칙 및 보증 설명서를 참고하십시오.</p>

진단 프로그램

진단 프로그램은 컴퓨터의 하드웨어 구성 요소를 테스트하는데 사용되며, 하드웨어 장애를 유발할 수 있는 운영 체제 제어 설정에 대해 보고하는데 사용됩니다. 본 컴퓨터에는 두 가지 진단 프로그램이 기본 설치되어 있어 사용자가 문제점을 진단하는데 유용하게 사용됩니다.

- PC-Doctor for Windows(Windows 운영 체제 실행 중 문제점 진단 시 사용됨)
- 시스템 유형 및 모델에 따라 PC-Doctor for DOS 또는 PC-Doctor for Windows PE(Windows 운영 체제가 시작되지 않을 때 사용됨)

주:

1. <http://www.lenovo.com/support/>에서 PC-Doctor for Windows 또는 PC-Doctor for DOS 진단 프로그램의 최신 버전을 다운로드할 수 있습니다. **Quick Path** 항목에 제품번호를 입력하고 **Go**를 클릭하여 컴퓨터에 필요한 해당 파일을 검색하십시오.
2. PC-Doctor for Windows 및 시스템 유형 및 모델에 따라 PC-Doctor for DOS 또는 PC-Doctor for Windows PE를 실행한 후에도 사용자 스스로 문제를 파악하고 해결할 수 없는 경우, 두 진단 프로그램이 작성한 로그 파일을 저장 및 인쇄하십시오. Lenovo 기술 지원 담당자에게 문의 시, 해당 로그 파일이 필요합니다. (PC-Doctor for Windows가 작성한 로그 파일은 C:\PCDR\DETAILED.TXT에 자동으로 저장됩니다.)

PC-Doctor for Windows

PC-Doctor for Windows는 Windows 운영 체제에서 작동하는 진단 프로그램입니다. PC-Doctor for Windows 진단 프로그램을 사용하면 컴퓨터 문제의 증상 및 해결 방안 보기, Lenovo 문제 해결 센터에 액세스, 시스템 드라이버 업데이트 및 시스템 정보 검토가 가능합니다.

PC-Doctor for Windows를 실행하려면 Windows 바탕 화면에서 시작 메뉴를 열고 모든 프로그램, **PC-Doctor for Windows**를 선택한 후 **PC-Doctor for Windows**를 클릭하십시오. 화면의 지시사항을 따르십시오. 진단 프로그램 실행에 관한 추가 정보는, PC-Doctor for Windows 도움말 시스템을 참고하십시오.

PC-Doctor for Windows를 실행한 후에도 문제가 의심되는 경우, PC-Doctor for DOS 또는 PC-Doctor for Windows PE를 실행하여 컴퓨터 문제 진단에 도움을 받으십시오.

PC-Doctor for DOS

시스템 유형 및 모델에 따라 Lenovo 컴퓨터에는 PC-Doctor for DOS 또는 PC-Doctor for Windows PE가 포함되어 있습니다. PC-Doctor for DOS 진단 프로그램은 Rescue and Recovery 작업 공간의 일부로, Windows 운영 체제와 별도로 실행됩니다. Windows 운영 체제를 시작할 수 없거나 PC-Doctor for Windows에서 문제점을 파악하지 못한

경우, PC-Doctor for DOS를 사용하십시오. 사용자가 작성한 진단 디스켓 또는 진단 CD 이미지로 PC-Doctor for DOS를 실행할 수 있습니다. Rescue and Recovery 작업 공간에서도 PC-Doctor for DOS를 실행할 수 있습니다.

주: Rescue and Recovery 작업 공간에서 PC-Doctor for DOS를 실행할 수 없는 경우를 대비하여 진단 디스켓 또는 진단 CD 이미지를 반드시 작성하십시오.

진단 CD 이미지 작성

진단 CD 이미지를 작성하려면 웹 사이트 <http://www.lenovo.com/support/>에서 진단 프로그램의 자가 시동 부팅 CD 이미지(.iso 이미지)를 다운로드하십시오. 이미지를 다운로드한 후에 CD 버닝 소프트웨어를 사용하여 CD를 작성할 수 있습니다.

컴퓨터에 CD 버닝 소프트웨어가 없는 경우 또는 인터넷에 액세스할 수 없는 경우, 『진단 디스켓 작성』을 참고하십시오.

진단 디스켓 작성

진단 디스켓을 작성하려면 웹 사이트 <http://www.lenovo.com/support/>에서 PC-Doctor for DOS 진단 프로그램을 두 개의 포맷된 공 디스켓으로 작성하십시오.

인터넷에 액세스할 수 없는 경우, 다음과 같이 진단 디스켓을 작성하십시오.

주: USB 디스켓 드라이브가 있거나 컴퓨터에 디스켓 드라이브가 있어야 절차를 완료할 수 있습니다.

1. 운영 체제를 종료한 후 컴퓨터를 끄십시오.
2. USB 디스켓 드라이브를 사용하는 경우, 컴퓨터에 연결하십시오.
3. 컴퓨터를 켤 때 F11 키를 반복적으로 누르십시오.
4. 경고음이 들리거나 로고 화면이 표시되면 F11 키를 더 이상 누르지 마십시오. Rescue and Recovery 작업 공간이 나타납니다.

주: 일부 모델의 경우 Rescue and Recovery를 시작하려면 Esc 키를 눌러야 합니다.

5. Rescue and Recovery 작업 공간에서 진단 디스크 작성을 선택하십시오.
6. 화면의 지시사항을 따르십시오.
7. 프롬프트가 표시되면 포맷된 공 디스켓을 디스켓 드라이브에 삽입하고 화면의 지시사항을 따르십시오.
8. 작업이 완료되면, 디스켓을 제거하고 종료를 클릭하십시오.
9. 나머지 포맷된 공 디스켓을 디스켓 드라이브에 삽입하고 화면의 지시사항을 따르십시오.
10. 작업이 완료되면, 디스켓을 제거하고 종료를 클릭하십시오.

CD 또는 디스켓에서 진단 실행

작성한 진단 디스켓 또는 진단 CD 이미지에서 진단을 실행하려면, 다음과 같이 하십시오.

1. 컴퓨터가 꺼졌는지 확인하십시오.
2. USB 디스켓 드라이브를 사용하여 디스켓에서 진단을 실행하는 경우, USB 장치에 연결하십시오.
3. CD를 광 드라이브에 넣거나 디스켓 드라이브에 첫 번째 진단 디스켓을 넣으십시오.
4. 컴퓨터를 다시 시작하십시오.

주: 진단 프로그램이 시작되지 않으면, 광 드라이브 또는 디스켓 드라이브가 시동 장치로 설정되지 않은 경우일 수 있습니다. 시동 장치 변경 방법에 관한 지시사항은 51 페이지의 『시동 장치 선택』을 참고하십시오.

5. 진단 프로그램이 열리면, 화면의 지시사항을 따르십시오.

주: 디스켓에서 진단을 실행하는 경우, 프롬프트가 표시되면 첫 번째 디스켓을 제거하고 두 번째 디스켓을 삽입하십시오.

6. 프로그램 완료 시, 드라이브에서 CD 또는 디스켓을 제거하십시오.
7. 실행하려는 진단 테스트를 선택하십시오. 추가 도움말은 F1을 누르십시오.

Rescue and Recovery 작업 공간에서 진단 실행

진단 디스켓 또는 진단 CD 이미지를 작성하지 않은 경우, Rescue and Recovery 작업 공간에서 PC-Doctor for DOS 진단 프로그램을 실행할 수 있습니다. Rescue and Recovery 작업 공간에서 진단을 실행하려면, 다음과 같이 하십시오.

1. 운영 체제를 종료한 후 컴퓨터를 끄십시오.
2. 컴퓨터를 켤 때 F11 키를 반복적으로 누르십시오.
3. 경고음이 들리거나 로고 화면이 표시되면 F11 키를 더 이상 누르지 마십시오. Rescue and Recovery 작업 공간이 나타납니다.

주: 일부 모델의 경우 Rescue and Recovery를 시작하려면 Esc 키를 눌러야 합니다.

4. Rescue and Recovery 작업 공간에서 하드웨어 진단을 선택하십시오.
5. 화면의 지시사항을 따르십시오. 컴퓨터가 다시 시작됩니다.
6. 컴퓨터 다시 시작 시, 진단 프로그램이 자동으로 열립니다. 실행하려는 진단 테스트를 선택하십시오. 추가 도움말은 F1을 누르십시오.

PC-Doctor for Windows PE

시스템 유형 및 모델에 따라 사용자의 Lenovo 컴퓨터에 PC-Doctor for DOS 또는 PC-Doctor for Windows PE가 설치되어 있습니다. PC-Doctor for Windows PE

진단 프로그램은 Rescue and Recovery 작업 공간의 일부입니다. Windows 운영 체제를 시작할 수 없거나 PC-Doctor for Windows에서 문제점을 파악하지 못한 경우, PC-Doctor for Windows PE를 사용하십시오.

Rescue and Recovery 작업 공간에서 진단 실행

Rescue and Recovery 작업 공간에서 PC-Doctor for Windows PE 진단 프로그램을 실행할 수 있습니다. Rescue and Recovery 작업 공간에서 진단을 실행하려면, 다음과 같이 하십시오.

1. 운영 체제를 종료한 후 컴퓨터를 끄십시오.
2. 컴퓨터를 켤 때 F11 키를 반복적으로 누르십시오.
3. 경고음이 들리거나 로고 화면이 표시되면 F11 키를 더 이상 누르지 마십시오. Rescue and Recovery 작업 공간이 나타납니다.
4. Rescue and Recovery 작업 공간에서 하드웨어 진단을 선택하십시오.
5. 진단 프로그램이 자동으로 열립니다. 실행하려는 진단 테스트를 선택하십시오. 추가 도움말은 F1을 누르십시오.
6. 화면의 지시사항을 따르십시오.

주: 이동 백업 미디어에는 PC-Doctor for Windows PE가 포함되어 있습니다. 이동 백업 미디어에 관한 자세한 정보는 43 페이지의 『이동 백업 미디어 작성 및 사용』을 참고하십시오.

마우스 청소

다음은 마우스 청소 방법에 대해 설명합니다. 마우스의 청소 방법은 광 마우스인지 광 마우스가 아닌지 여부에 따라 다릅니다.

광 마우스

광 마우스는 LED 및 광 센서를 사용하여 포인터를 탐색합니다. 광 마우스를 움직일 때 화면의 포인터가 부드럽게 움직이지 않는다면 마우스를 청소해야 합니다. 광 마우스를 청소하려면 다음 절차를 따르십시오.

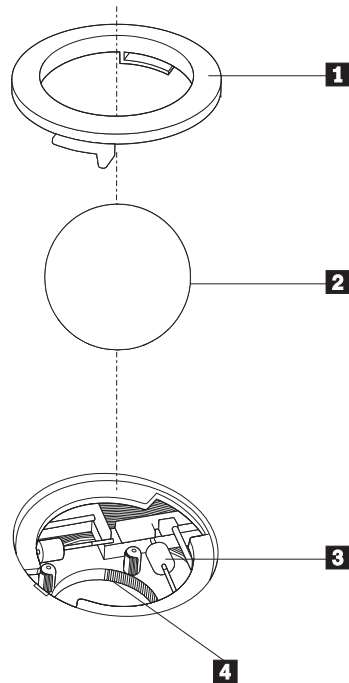
1. 컴퓨터 전원을 끄십시오.
2. 컴퓨터에서 마우스 케이블을 분리하십시오.
3. 마우스를 뒤집어서 렌즈를 보십시오.
 - a. 렌즈에 얼룩이 있는 경우, 면봉을 사용하여 렌즈 부위를 부드럽게 닦아 주십시오.
 - b. 렌즈에 작은 이물질이 끼어 있는 경우, 이물질을 붙여 내십시오.

4. 마우스를 올려 놓고 사용하는 장소의 표면을 확인하십시오. 마우스 아래에 복잡한 그림 또는 패턴이 있는 경우, 마우스의 디지털 신호 프로세서(DSP)가 마우스의 위치 변화를 쉽게 감지할 수 없습니다.
5. 마우스 케이블을 컴퓨터에 다시 연결하십시오.
6. 컴퓨터의 전원을 다시 켜십시오.

볼 마우스

볼 마우스는 볼을 사용하여 포인터를 탐색합니다. 마우스를 움직일 때, 화면의 포인터가 부드럽게 움직이지 않는다면 마우스를 청소해야 합니다. 볼 마우스를 청소하려면 다음 절차를 따르십시오.

주: 다음 그림의 마우스는 사용자의 마우스와 다소 다를 수도 있습니다.



- 1** 볼 고정 링
- 2** 마우스 볼
- 3** 플라스틱 롤러
- 4** 볼 케이지

볼 마우스를 청소하려면 다음과 같이 하십시오.

1. 컴퓨터 전원을 끄십시오.
2. 컴퓨터에서 마우스 케이블을 분리하십시오.
3. 마우스를 뒤집으십시오. 볼 고정 링 **1** 을 잠금 해제 위치로 돌린 후 볼을 제거하십시오.

4. 볼 고정 링 및 마우스 볼 **2**에 손바닥을 대고, 마우스를 오른쪽으로 뒤집어 볼 고정 링과 마우스 볼이 손바닥 위로 떨어지도록 하십시오.
5. 마우스 볼을 따뜻한 비눗물로 세척한 후, 깨끗한 헝겊을 사용해 닦으십시오.
6. 마우스의 볼 케이스 **4**에 조심스레 바람을 불어 먼지와 이물질을 제거하십시오.
7. 볼 케이스 내부에 있는 플라스틱 롤러 **3**에 먼지가 달라붙어 있지 않은지 확인하십시오. 먼지는 보통 롤러 가운데 부분에 줄무늬 모양으로 달라붙어 있습니다.
8. 롤러가 더럽다면 이소프로필 알콜에 적신 면봉으로 롤러를 닦아 주십시오. 롤러를 손가락으로 회전시키면서 먼지가 모두 제거될 때까지 닦으십시오. 롤러를 다 닦은 후에는 롤러가 지지대의 중앙에 올바르게 위치하고 있는지 확인하십시오.
9. 면봉에서 떨어진 섬유 조각이 롤러에 묻어 있다면, 이 섬유 조각을 모두 제거하십시오.
10. 마우스 볼과 볼 고정 링을 다시 장착하십시오. 고정 링을 잠금 위치로 돌리십시오.
11. 마우스 케이블을 컴퓨터에 다시 연결하십시오.
12. 컴퓨터의 전원을 다시 켜십시오.

제 8 장 정보, 도움말 및 서비스

도움말, 서비스, 기술 지원 또는 Lenovo 제품에 관한 자세한 정보가 필요한 경우, Lenovo에서 제공하는 다양한 소스를 활용할 수 있습니다.

참고 자료

컴퓨터 사용 및 유용한 관련 자원에 액세스하는 방법에 관한 정보를 제공합니다.

온라인 서적 폴더

온라인 서적 폴더는 컴퓨터의 설치 및 사용에 유용합니다. 온라인 서적 폴더는 사용자의 컴퓨터에 기본 설치된 것이므로 설명서를 보기 위해 인터넷에 액세스할 필요가 없습니다. 온라인 서적 폴더에는 본 사용 설명서 이외에 하드웨어 교체 설명서도 포함되어 있습니다.

하드웨어 교체 설명서는 컴퓨터의 고객 교체 가능 유닛(CRU)을 교체하는 데 필요한 정보를 단계별로 제공합니다. CRU는 사용자가 직접 업그레이드하거나 교체할 수 있는 컴퓨터 부품입니다.

서적을 보려면 Windows 바탕 화면에서 시작 메뉴를 열고 모든 프로그램, 온라인 서적을 선택한 후 온라인 서적을 클릭하십시오. 사용자의 컴퓨터에 해당하는 서적을 더블 클릭하십시오. Lenovo 웹 사이트 <http://www.lenovo.com>에서도 서적을 볼 수 있습니다.

주:

1. 설명서는 PDF 형식으로 되어 있으므로 Adobe Acrobat Reader를 설치해야 합니다. Adobe Acrobat Reader가 아직 설치되지 않은 컴퓨터에서는 PDF 파일을 열려고 하면 Adobe Acrobat Reader 설치 메시지가 나타납니다.
2. 컴퓨터에 기본 설치된 설명서의 경우 Lenovo 지원 웹 사이트 <http://www.lenovo.com/support/>에 여러 언어로 번역되어 있습니다.
3. 컴퓨터에 제공된 언어와 다른 Adobe Acrobat Reader 버전을 설치하려면 Adobe 웹 사이트 <http://www.adobe.com>에서 해당 버전을 다운로드하십시오.

ThinkVantage Productivity Center

ThinkVantage Productivity Center 프로그램은 비용을 절감하고 생산성을 증가시키는 데 도움이 되면서도 보다 간단하고 안전하게 컴퓨터를 사용할 수 있도록 디자인된 다수의 정보 소스 및 도구를 소개합니다. ThinkVantage Productivity Center 프로그램을 통해 컴퓨터를 설치하고 기능을 향상시킬 수 있습니다.

ThinkVantage Productivity Center 프로그램은 컴퓨터에 대한 정보를 제공하며 다음과 같은 다양한 기술에 쉽게 액세스할 수 있습니다.

- Rescue and Recovery 프로그램
- Productivity Center
- Client Security Solutions
- 공장 출하 상태로 복구
- System Update
- 서비스 및 지원

주: ThinkVantage 기술은 Lenovo 컴퓨터에서만 사용 가능합니다.

ThinkVantage Productivity Center 프로그램에 액세스하려면 Windows 바탕 화면에서 시작 메뉴를 열고 모든 프로그램, **ThinkVantage**를 선택한 후 **Productivity Center**를 클릭하십시오.

Access Help

Access Help 온라인 도움말 시스템에서는 시작하기, 기본 작업 수행, 개별 환경 설정을 위한 사용자 정의 설정, 데이터 보호, 확장 및 업그레이드, 문제점 해결에 관해 설명합니다.

Access Help를 실행하려면 Windows 바탕 화면에서 시작 메뉴를 열고 모든 프로그램, **ThinkVantage**를 선택한 후 **Access Help**를 클릭하십시오. Access Help를 연 다음 왼쪽 패널에서 목차 또는 색인 탭을 선택하거나, 검색 탭을 사용하여 특정 단어 또는 구를 검색할 수 있습니다.

안전 수칙 및 보증 설명서

컴퓨터와 함께 제공되는 안전 수칙 및 보증 설명서에는 안전, 보증, 주의사항 및 고객 교체 가능 유닛(CRU)에 관한 정보가 들어 있습니다. CRU에 관한 자세한 정보는 vi 페이지의 『서비스 및 업그레이드』를 참고하십시오.

www.lenovo.com

Lenovo 웹 사이트(www.lenovo.com)에는 컴퓨터의 구매, 업그레이드 및 유지보수하는데 도움을 주는 유용한 정보와 서비스가 포함되어 있습니다. Lenovo 웹 사이트에서 컴퓨터에 관한 최신 정보에 액세스할 수 있습니다. 웹 사이트에서 제공하는 서비스는 다음과 같습니다.

- 데스크탑 및 노트북, 모니터, 프로젝터, 컴퓨터 업그레이드 및 기타 장치와 특수 제품 구매
- 추가 서비스(예를 들어 하드웨어, 운영 체제, 응용프로그램, 네트워크 설치 및 구성과 사용자 정의 설치에 대한 지원) 구매

- 업그레이드 및 확장된 하드웨어 복구 서비스 구매
- 사용자의 컴퓨터 모델에 필요한 최신 장치 드라이버 및 소프트웨어 업데이트 다운로드
- 제품의 온라인 도움말에 액세스
- Lenovo 보증 제한 설명서에 액세스
- 사용자의 컴퓨터 모델 및 기타 지원 제품에 관한 문제 해결 및 지원 정보에 액세스
- 사용자의 국가 또는 지역의 서비스 및 지원 센터 전화번호 검색
- 가까운 서비스 공급자 검색

도움말 및 서비스

사용자의 컴퓨터에 관한 도움말 및 서비스가 필요한 경우, 도움이 될 만한 소스가 많이 있습니다.

문서 및 진단 프로그램 사용

대부분의 컴퓨터 문제는 외부의 도움 없이 해결할 수 있습니다. 컴퓨터에 문제가 발생하면 57 페이지의 제 7 장 『문제 해결 및 진단』을 참고하십시오. 컴퓨터 문제 해결에 도움이 되는 추가 자료에 관한 정보는 65 페이지의 『참고 자료』를 참고하십시오.

소프트웨어 문제가 의심되는 경우, 응용프로그램 또는 운영 체제와 함께 제공되는 README 파일 및 온라인 도움말 등의 문서를 참고하십시오.

컴퓨터에는 하드웨어 문제를 식별하는 데 도움이 되는 진단 프로그램이 함께 제공됩니다. 진단 프로그램 사용에 관한 지시사항은 59 페이지의 『진단 프로그램』을 참고하십시오.

문제 해결 정보 또는 진단 프로그램을 사용하는 경우, 추가 또는 업데이트된 장치 드라이버나 기타 소프트웨어가 필요하다고 되어 있을 수 있습니다. Lenovo는 사용자가 최신 기술 정보를 얻을 수 있고 장치 드라이버 및 업데이트를 다운로드할 수 있는 웹 사이트의 관련 페이지를 유지보수합니다. 해당 페이지에 액세스하려면 <http://www.lenovo.com/support/>로 이동하여 지시사항을 따르십시오.

서비스 요청

스스로 문제를 해결하려 했으나 도움이 필요한 경우, 보증 기간일 때는 고객 지원 센터를 통해 우선으로 도움말 및 정보를 얻을 수 있습니다. 다음은 보증 기간에 제공되는 서비스입니다.

- 문제 판별 - 담당자가 하드웨어 문제인지 판별하고 문제 해결에 필요한 조치의 결정을 지원합니다.
- 하드웨어 복구 - 보증 기간에 하드웨어 문제로 판별되는 경우, 서비스 담당자가 적용 가능한 레벨의 서비스를 제공합니다.

- **EC(Engineering Change) 관리** - 제품 판매 후에 변경이 필요합니다. Lenovo 또는 Lenovo가 권한을 부여한 판매업체가 사용자의 하드웨어에 적용되는 EC를 수행합니다.

주: 다음 항목은 포함되지 않습니다.

- Lenovo용으로 제조되지 않은 부품 또는 Lenovo가 제조하지 않은 부품의 교체 및 사용 또는 보증되지 않는 Lenovo 부품
- 소프트웨어 문제 원인 식별
- 설치 또는 업그레이드의 부분인 BIOS 설정
- 장치 드라이버의 변경, 수정 또는 업그레이드
- 네트워크 운영 체제(NOS)의 설치 및 유지보수
- 응용프로그램의 설치 및 유지보수

보증 조건에 관한 자세한 설명은 컴퓨터와 함께 제공된 안전 수칙 및 보증 설명서를 참고하십시오. 보증 서비스를 받으려면 구매 증빙 서류가 필요합니다.

사용자의 국가 또는 지역의 서비스 및 지원 센터 전화번호 목록은 <http://www.lenovo.com/support/>로 이동하여 고객 지원 전화번호를 클릭하거나 컴퓨터와 함께 제공된 안전 수칙 및 보증 설명서를 참고하십시오.

주: 전화번호는 별도의 공지 없이 변경될 수 있습니다. 사용자의 국가 또는 지역에 해당하는 번호가 없는 경우, Lenovo 판매업체 또는 Lenovo 마케팅 담당자에게 문의하십시오.

가능하면 다음 정보를 준비하고 컴퓨터의 전원을 꺼놓은 상태에서 전화하십시오.

- 시스템 유형 및 모델
- 하드웨어 제품의 일련 번호
- 문제점 설명
- 오류 메시지의 정확한 표현
- 하드웨어 및 소프트웨어 구성 정보

기타 서비스 사용

해외 여행 시 컴퓨터를 가져가거나 데스크탑 또는 노트북 컴퓨터를 구매한 국가에 돌아와 다시 사용하는 경우, 보증 기간 동안 보증 서비스 혜택 권한이 자동으로 부여되는 국제 보증 서비스를 받을 수 있습니다. 보증 서비스 실행 권한이 부여된 서비스 제공자가 서비스를 실시합니다.

서비스 방법 및 절차는 국가별로 다르며, 특정 국가에서 받을 수 없는 서비스도 일부 존재합니다. 국제 보증 서비스는 서비스 국가에서 제공되는 서비스 방법(예: 보관 서비스, 고객 직접 운송 또는 현장 방문 서비스)으로 제공됩니다. 특정 국가의 서비스 센터에서는 특정 모델 타입에 일부 서비스를 지원하지 않을 수도 있습니다. 일부 국가에서는 서비스 시간에 따라 요금 및 제한사항이 적용될 수 있습니다.

사용자의 컴퓨터가 국제 보증 서비스를 받을 수 있는지 판별하고 서비스가 가능한 국가의 목록을 보려면 <http://www.lenovo.com/support/>로 이동하여 **Warranty**를 클릭한 후 화면의 지시사항을 따르십시오.

기본 설치된 Microsoft Windows 제품의 Service Pack 관련 질문 또는 설치 관련 기술 지원은 Microsoft 제품 지원 서비스 웹 사이트 <http://support.microsoft.com/directory/>를 참고하거나 고객 지원 센터에 문의하십시오. 일부 서비스에 요금이 적용될 수도 있습니다.

추가 서비스 구매

보증 기간에는 추가 서비스(예: 하드웨어, 운영 체제 및 응용프로그램 지원, 네트워크 설치 및 구성, 업그레이드 또는 확장된 하드웨어 복구 서비스, 고객 설치 등)를 구매할 수 있습니다. 서비스 사용 가능성 및 서비스 이름은 국가 또는 지역에 따라 다를 수 있습니다. 해당 서비스에 관한 자세한 정보를 얻으려면 Lenovo 웹 사이트 <http://www.lenovo.com>으로 이동하십시오.

부록 A. 수동 모뎀 명령어

이 부록에서는 모뎀을 수동으로 프로그래밍하는데 필요한 명령어를 제공합니다.

명령어는 모뎀이 명령어 모드에 있는 동안에 인식됩니다. 사용자가 번호를 눌러 전화 연결이 되기 전까지 모뎀은 자동적으로 명령어 모드 상태에 있습니다. 명령어는 통신 소프트웨어를 실행하는 PC 또는 그 외의 터미널 장치로부터 모뎀으로 전송됩니다.

모뎀에 전송되는 모든 명령어는 **AT**로 시작되며 **ENTER**로 종료되어야 합니다. 모든 명령어는 대문자 또는 소문자로 입력할 수 있지만 대문자와 소문자를 혼용하여 입력할 수는 없습니다. 명령어를 읽기 쉽도록 명령어 사이에 공백을 삽입할 수 있습니다. 명령어에 필요한 파라미터를 생략한 경우, 파라미터 값은 **0**으로 간주됩니다.

예:

ATH [ENTER]

기본 AT 명령어

다음 목록에서 기본 설정값은 모두 굵은체로 되어 있습니다.

명령어		기능
A		Manually answer incoming call.
A/		Repeat last command executed. Do not precede A/ with AT or follow with ENTER .
D_		0 - 9, A-D, # and *
	L	last number redial
	P	pulse dialing
		Note: Pulse dialing is not supported for Australia, New Zealand, Norway, and South Africa.
	T	touch-tone dialing
	W	wait for second dial tone
	,	pause
	@	wait for five seconds of silence
	!	flash
	;	return to Command Mode after dialing
DS=n		Dial one of the four telephone numbers (n=0-3) stored in the modem non-volatile memory.
E_	E0	Commands are not echoed
	E1	Commands are echoed

명령어		기능
+++		Escape Characters - Switch from Data Mode to Command Mode (T.I.E.S. Command)
H_	H0	Force modem on-hook (hang up)
	H1	Force modem off-hook (make busy) Note: H1 command is not supported for Italy
I_	I0	Display product-identification code
	I1	Factory ROM checksum test
	I2	Internal memory test
	I3	Firmware ID
	I4	Reserved ID
L_	L0	Low speaker volume
	L1	Low speaker volume
	L2	Medium speaker volume
	L3	High speaker volume
M_	M0	Internal speaker off
	M1	Internal speaker on until carrier detected
	M2	Internal speaker always on
	M3	Internal speaker on until carrier detected and off while dialing
N_		Included for compatibility only, provides no effect
O_	O0	Return to Data Mode
	O1	Return to Data Mode and initiate an equalizer retrain
P		Set Pulse dial as default
Q_	Q0	Modem sends responses
Sr?		Read and display value in register r.
Sr=n		Set register r to value n (n = 0-255).
T		Set Tone Dial as default
V_	V0	Numeric responses
	V1	Word responses
W_	W0	Report DTE speed only
	W1	Report line speed, error correction protocol, and DTE speed.
	W2	Report DCE speed only
X_	X0	Hayes Smartmodem 300 compatible responses/blind dialing.
	X1	Same as X0 plus all CONNECT responses/blind dialing
	X2	Same as X1 plus dial tone detection
	X3	Same as X1 plus busy detection/blind dialing

명령어		기능
	X4	All responses and dial tone and busy signal detection
Z_	Z0	Reset and retrieve active profile 0
	Z1	Reset and retrieve active profile 1

확장 AT 명령어

명령어		기능
&C_	&C0	Force Carrier Detect Signal High (ON)
	&C1	Turn on CD when remote carrier is present
&D_	&D0	Modem ignores the DTR signal
	&D1	Modem returns to Command Mode after DTR toggle
	&D2	Modem hangs up, returns to the Command Mode after DTR toggle
	&D3	Resets modem after DTR toggle
&F_	&F	Recall factory default configuration
&G_	&G0	Guard tone disabled
	&G1	Guard tone disabled
	&G2	1800Hz guard tone
&K_	&K0	Disable flow control
	&K3	Enable RTS/CTS hardware flow control
	&K4	Enable XON/XOFF software flow control
	&K5	Enable transparent XON/XOFF flow control
	&K6	Enable both RTS/CTS and XON/XOFF flow control
&M_	&M0	Asynchronous operation
&P_	&P0	US setting for off-hook-to-on-hook ratio
	&P1	UK and Hong Kong off-hook-to-on-hook ratio
	&P2	Same as &P0 setting but at 20 pulses per minute
	&P3	Same as &P1 setting but at 20 pulses per minute
&R_	&R0	Reserved
	&R1	CTS operates per flow control requirements
&S_	&S0	Force DSR Signal High (ON)
	&S1	DSR off in command mode, on in on-line mode
&T_	&T0	Ends test in progress
	&T1	Perform Local Analog Loopback Test
	&T3	Perform Local Digital Loopback Test
	&T4	Grant Remote Digital Loopback Test request by remote modem
	&T5	Deny Remote Digital Loopback Test request

명령어		기능
	&T6	Perform a Remote Digital Loopback Test
	&T7	Perform a Remote Digital Loopback Test and Self-Test
	&T8	Perform Local Analog Loopback Test and Self-Test
&V	&V0	Displays Active and Stored Profiles
	&V1	Display Last Connection Statistics
&W_	&W0	Stores the active profile as Profile 0
	&W1	Stores the active profile as Profile 1
%E_	%E0	Disable auto-retrain
	%E1	Enable auto-retrain
+MS?		Displays the current Select Modulation settings
+MS=?		Displays a list of supported Select Modulation options
+MS=a,b,c,e,f		Select modulation where: a =0, 1, 2, 3, 9, 10, 11, 12, 56, 64, 69; b =0-1; c =300-56000; d =300- 56000; e =0-1; and f =0-1. A, b, c, d, e, f default= 12, 1, 300, 56000, 0, 0 . Parameter “ a ” specifies the modulation protocol desired where: 0=V.21, 1=V.22, 2=V.22bis, 3=V.23, 9=V.32, 10=V.32bis, 11=V.34, 12=V.90,K56Flex,V.34.....,56=K 56Flex, V.90,V.34....., 64=Bell 103, and 69=Bell 212. Parameter “ b ” specifies automode operations where: 0=automode disabled, 1= automode enabled with V.8/V.32 Annex A. Parameter “ c ” specifies the minimum connection data rate (300- 56000). Parameter “ d ” specifies the maximum connection rate (300-56000); Parameter “ e ” specifies the codec type (0= Law, and 1=A-Law). Parameter “ f ” specifies “robbed bit” signaling detection (0=detection disabled 1=detection enabled)

MNP/V.42/V.42bis/V.44 명령어

명령어		기능
%C_	%C0	Disable MNP Class 5 and V.42bis data compression
	%C1	Enable MNP Class 5 data compression only
	%C2	Enable V.42bis data compression only
	%C3	Enable MNP Class 5 and V.42bis data compression
&Q_	&Q0	Direct data link only (same as \N1)
	&Q5	V.42 data link with fallback options
	&Q6	Normal data link only (same as \N0)
+DS44=0, 0		Disable V.44
+DS44=3, 0		Enable V.44

명령어	기능
+DS44?	Current values
+DS44=?	List of support values

Fax Class 1 명령어

+FAE=n	Data/Fax Auto Answer
+FCLASS=n	Service Class
+FRH=n	Receive data with HDLC framing
+FRM=n	Receive data
+FRS=n	Receive silence
+FTH=n	Transmit data with HDLC framing
+FTM=n	Transmit data
+FTS=n	Stop transmission and wait

Fax Class 2 명령어

+FCLASS=n	Services class.
+FAA=n	Adaptive answer.
+FAXERR	Fax error value.
+FBOR	Phase C data bit order.
+FBUF?	Buffer size (read only).
+FCFR	Indicate confirmation to receive.
+FCLASS=	Service class.
+FCON	Facsimile connection response.
+FCIG	Set the polled station identification.
+FCIG:	Report the polled station identification.
+FCR	Capability to receive.
+FCR=	Capability to receive.
+FCSI:	Report the called station ID.
+FDCC=	DCE capabilities parameters.
+FDCS:	Report current session.
+FDCS=	Current session results.
+FDIS:	Report remote capabilities.
+FDIS=	Current sessions parameters.
+FDR	Begin or continue phase C receive data.
+FDT=	Data transmission.
+FDTC:	Report the polled station capabilities.
+FET:	Post page message response.
+FET=N	Transmit page punctuation.

+FHNG	Call termination with status.
+FK	Session termination.
+FLID=	Local ID string.
+FLPL	Document for polling.
+FMDL?	Identify model.
+FMFR?	Identify manufacturer.
+FPHCTO	Phase C time out.
+FPOLL	Indicates polling request.
+FPTS:	Page transfer status.
+FPTS=	Page transfer status.
+FREV?	Identify revision.
+FSPT	Enable polling.
+FTSI:	Report the transmit station ID.

음성 명령어

#BDR	Select Baud Rate
#CID	Enable Caller ID detection and reporting format
#CLS	Select Data, Fax or Voice/Audio
#MDL?	Identify Model
#MFR?	Identify Manufacturer
#REV?	Identify Revision Level
#TL	Audio output transmit level
#VBQ?	Query Buffer Size
#VBS	Bits per sample (ADPCM or PCM)
#VBT	Beep Tone Timer
#VCI?	Identify Compression Method
#VLS	Voice line select
#VRA	Ringback goes away timer
#VRN	Ringback never came timer
#VRX	Voice Receive Mode
#VSDB	Silence deletion tuner
#VSK	Buffer skid setting
#VSP	Silence detection period
#VSR	Sampling rate selection
#VSS	Silence deletion tuner
#VTD	DTMF tone reporting capability
#VTM	Enable timing mark placement
#VTS	Generate tone signals
#VTX	Voice transmit mode

스위스에서 사용 시 주의사항

Taxsignal이 On 상태로 되어 있는 Swisscom 전화선을 사용할 경우, 모뎀 기능이 정상적으로 작동되지 않을 수도 있습니다. 이러한 장애는 다음과 같은 사양의 필터를 장착하여 해결할 수도 있습니다.

Telekom PTT SCR-BE

Taximpulssperrfilter-12kHz

PTT Art. 444.112.7

Bakom 93.0291.Z.N

부록 B. 주의사항

Lenovo는 이 자료에 기술된 제품, 서비스 또는 기능을 모든 국가에 제공하지는 않습니다. 현재 사용할 수 있는 제품 및 서비스에 관한 정보는 한국 Lenovo 담당자에게 문의하십시오. 이 책에서 Lenovo 제품, 프로그램 또는 서비스를 언급하는 것이 해당 Lenovo 제품, 프로그램 또는 서비스만을 사용할 수 있다는 것을 의미하지는 않습니다. Lenovo의 지적 재산을 침해하지 않는 한, 기능상으로 동등한 제품, 프로그램 또는 서비스를 대신 사용할 수 있습니다. 그러나 기타 제품, 프로그램, 또는 서비스의 운영에 대한 평가와 검증은 사용자의 책임입니다.

Lenovo는 이 책에서 다루고 있는 특정 내용에 대해 특허를 보유하고 있거나 현재 특허 출원 중일 수 있습니다. 이 책을 제공한다고 해서 특허에 대한 라이선스까지 부여하는 것은 아닙니다. 라이선스에 대한 의문사항은 다음으로 문의하십시오.

135-270

서울특별시 강남구 도곡동 467-12, 군인공제회관빌딩

한국레노버

고객만족센터

전화번호: 1588-5801

Lenovo는 이 책을 타인의 권리 비침해, 상품성 및 특정 목적에의 적합성에 대한 묵시적 보증을 포함하여(단, 이에 한하지 않음) 묵시적이든 명시적이든 어떠한 종류의 보증 없이 이 책을 『현상태대로』 제공합니다. 일부 국가에서는 특정 거래에서 명시적 또는 묵시적 보증의 면책사항을 허용하지 않으므로, 이 사항이 적용되지 않을 수도 있습니다.

이 정보에는 기술적으로 부정확한 내용이나 인쇄상의 오류가 있을 수 있습니다. 이 정보는 주기적으로 변경되며, 변경된 사항은 최신판에 통합됩니다. Lenovo는 이 책에서 설명한 제품 및(또는) 프로그램을 사전 통지없이 언제든지 개선 및(또는) 변경할 수 있습니다.

이 책에서 언급된 제품은, 오동작 시 인명의 손실 및 부상의 위험을 가지는 체내 이식 및 기타 생명 유지 보조 장치의 용도로 제조된 것이 아닙니다. 이 책에 들어 있는 정보는 Lenovo 제품 명세나 보증에 영향을 주거나 이를 변경하지 않습니다. 이 책에 나오는 어떠한 내용도 Lenovo 또는 제3자의 지적 재산권에 대한 명시적이거나 묵시적인 라이선스나 면책사항으로 작용하지 않습니다. 이 책에 언급된 모든 정보는 특정 환경에서 얻어진 것으로, 하나의 예시로 제시됩니다. 다른 운영 환경에서 얻어지는 결과는 다를 수 있습니다.

Lenovo는 귀하의 권리를 침해하지 않는 범위 내에서 적절하다고 생각하는 방식으로 귀하가 제공한 정보를 사용하거나 배포할 수 있습니다.

본 정보에서 언급되는 비Lenovo 웹 사이트는 단지 편의상 제공된 것으로, 어떤 방식으로든 이들 웹 사이트를 옹호하고자 하는 것은 아닙니다. 해당 웹 사이트의 자료는 본 Lenovo 제품 자료의 일부가 아니므로 해당 웹 사이트 사용으로 인한 위험은 사용자 본인이 감수해야 합니다.

본 문서에 포함된 모든 성능 데이터는 제한된 환경에서 산출된 것입니다. 그러므로 다른 동작 환경에서 얻어지는 결과는 본 문서의 결과와 다를 수 있습니다. 일부 성능은 개발 단계의 시스템에서 측정되었을 수 있으므로 이러한 측정치가 일반적으로 사용되고 있는 시스템에서도 동일하게 나타날 것이라고는 보증할 수 없습니다. 또한 일부 성능은 추정을 통해 추측되었을 수도 있으므로 실제 결과는 다를 수 있습니다. 이 책의 사용자는 해당 데이터를 본인의 특정 환경에서 검증해야 합니다.

텔레비전 출력에 관한 사항

다음 사항은 TV 출력 기능이 기본 장착되어 있는 모델에 적용됩니다.

본 제품은 특정 미국 특허 및 기타 지적 재산권에 의해 보호되는 저작권 보호 기술이 적용되어 있으며, 이 기술은 Macrovision Corporation 및 그 밖의 소유권자의 소유입니다. 이 저작권 보호 기술을 사용하려면 Macrovision Corporation의 인가를 반드시 받아야 하며, Macrovision Corporation으로부터 별도의 인가 사항이 없는 한, 이 기술의 사용은 가정에서의 시청 및 기타 한정된 곳에서의 시청만으로 국한됩니다. 이 기술에 대한 역 공학(Reverse Engineering) 및 디스어셈블리(Disassembly)는 금지되어 있습니다.

상표

다음 용어는 미국 또는 기타 국가에서 사용되는 Lenovo의 상표입니다.

Lenovo
Rescue and Recovery
ThinkCentre
ThinkVantage

다음 용어는 미국 또는 기타 국가에서 사용되는 IBM의 상표입니다.

IBM
Wake on LAN

Microsoft, Windows 및 Windows Vista는 미국 또는 기타 국가에서 사용되는 Microsoft Corporation의 상표입니다.

Intel, Celeron, Core 및 Pentium은 미국 또는 기타 국가에서 사용되는 Intel Corporation의 상표입니다.

Linux는 미국 또는 기타 국가에서 사용되는 Linus Torvalds의 상표입니다.

기타 회사, 제품 및 서비스 이름은 해당 회사의 상표 또는 서비스표입니다.

색인

[가]

- 고객 교체 가능 유닛(CRU) 66
- 고객 지원 센터 67
- 광 마우스 62
- 기능 11

[나]

- 내장 드라이브 12

[다]

- 덮개
 - 닫기 37
 - 열기 21
- 덮개 닫기 37
- 덮개 열기 21
- 도움말 및 서비스 67
- 드라이브
 - 내장 28
 - 베이 28
 - 사양 28
- 드라이브 연결 31

[라]

- 라이저 카드 26

[마]

- 마우스, 청소
 - 광 마우스 62
 - 볼 마우스 63
- 메모리
 - 설치 25
- 메모리 - DIMM 25
- 모뎀 명령어
 - 기본 AT 71
 - 음성 76
 - 확장 AT 73
 - Fax Class 1 75
 - Fax Class 2 75
 - MNP/V.42/V.42bis/V.44 74

- 문제 해결 57
- 물리적인 사양 16

[바]

- 배터리 교체 35
- 배터리, 교체 35
- 변경
 - 시동 장치 순서 52
- 병렬 커넥터 20
- 보안
 - 기능 13
 - 케이블 잠금 장치 34
- 보증 정보 66
- 볼 마우스 63
- 부트 블록 복구 54
- 부품의 위치 22
- 부품, 내장 22
- 비디오 서브시스템 12

[사]

- 사용
 - 암호 49
 - 장치별 보안 프로파일 51
 - Setup Utility 49
- 상표 80
- 선택
 - 시동 장치 51
 - 임시 시동 장치 51
- 설치
 - 소프트웨어 9
 - 운영 체제 10
- 소프트웨어
 - 설치 9
- 시스템 관리 13
- 시스템 보드
 - 메모리 14, 25
 - 부품 확인 24
 - 부품, 액세스 23
 - 위치 24
 - 커넥터 24
- 시스템 프로그램 53
- 시스템 프로그램 업데이트 53

[아]

안티바이러스 소프트웨어, 업데이트 10

암호

- 고려사항 50
- 관리자 50
- 분실 36
- 사용자 50
- 삭제 36
- 설정, 변경, 삭제 50

어댑터

- 설치 26
- 커넥터 26
- PCI 14

업데이트

- 안티바이러스 소프트웨어 10
- 운영 체제 10

오디오 라인-아웃 커넥터 20

오디오 라인-인 커넥터 20

오디오 서브시스템 12

온라인 서적 폴더 65

옵션 설치

- 내장 드라이브 28
- 메모리 모듈 25
- 보안 기능 34
- 어댑터 26

옵션 장치 14

- 내장 14
- 사용 가능 14
- 외장 14

외장 옵션 18

운영 체제

- 설치 10
- 업데이트 10

이더넷 12

이더넷 커넥터 20

입/출력(I/O) 기능 13

[자]

작동 환경 16

작업 공간 배치 1

장치 드라이버 20

전원

- 기능 13
- 컴퓨터 끄기 10
- 켜기 8

ACPI(Advanced Configuration and Power Interface) 지원 13

종료, Setup Utility 52

직렬 커넥터 20

진단

- 디스켓 9, 59, 61
- 프로그램 59, 67
- CD 이미지 9, 60, 61
- PC-Doctor for DOS 59
- PC-Doctor for Windows 59
- PC-Doctor for Windows PE 59, 61
- Rescue and Recovery 작업 공간 61, 62

진단 디스켓

- 실행 61
- 작성 60

진단 CD 이미지

- 실행 61
- 작성 60

[차]

참고 자료 65

[카]

커넥터

- 뒷면 19
- 앞면 18

커넥터 설명 20

컴퓨터

- 시스템 종료 10
- 연결 3
- 컴퓨터 켜기 8

케이블 연결 37

[하]

확장 어댑터 13

A

Access Help 66

B

BIOS 업데이트(플래시) 53

BIOS, 업데이트(플래시) 53

C

CMOS, 삭제 36

L

Lenovo 웹 사이트 66

P

PCI 어댑터 26

POST(power-on self-test) 53

POST/BIOS 업데이트 장애 복구 54

R

Rescue and Recovery 39

S

Setup Utility 49

T

ThinkVantage Productivity Center 65

U

USB 커넥터 20

ThinkCentre

부품 번호: 42T8614

Printed in Korea

(1P) P/N: 42T8614



Free Manuals Download Website

<http://myh66.com>

<http://usermanuals.us>

<http://www.somanuals.com>

<http://www.4manuals.cc>

<http://www.manual-lib.com>

<http://www.404manual.com>

<http://www.luxmanual.com>

<http://aubethermostatmanual.com>

Golf course search by state

<http://golfingnear.com>

Email search by domain

<http://emailbydomain.com>

Auto manuals search

<http://auto.somanuals.com>

TV manuals search

<http://tv.somanuals.com>