

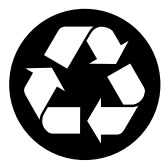


**1400W<sub>MAX.</sub>**

**TS-SW3041D**

Car-use component subwoofer  
HP d'extreme-grave automobile  
Subwoofer para automóvil

**12"**



RECYCLED  
PAPER  
PAPIER  
RECYCLE



ENCLOSURE USE 0.5cu.ft ~ 1.0cu.ft  
/ POUR CAISSON 14,2liters ~ 28,3liters



<http://www.pioneerelectronics.com>

- AIR SUSPENSION EXCURSION CONTROL SYSTEM /  
SYSTÈME DE CONTRÔLE D'EXCURSION À SUSPENSION À AIR
- INTERLACED CARBON / GLASS FIBER REINFORCED IMPP DOUBLE CONE /  
DOUBLE CÔNE IMPP RENFORCÉ PAR DES FIBRES EN CARBONE ET VERRE ENTRELACÉES
- DOUBLE CONE REINFORCEMENT NODES / NOEUDS DE RENFORCEMENT À DOUBLE CÔNE
- 3-LAYER, FIBER WOVEN RADIAL SURROUND / "RADIAL" 3 COUCHES AVEC FIBRES TISSÉES
- ALUMINUM DIE-CAST ONE PIECE RIGID CHASSIS /  
CHÂSSIS MONOBLOC HAUTE RIGIDITÉ EN FONTE D'ALUMINIUM

**Pioneer**

PIONEER CORPORATION

# TS-SW3041D

# 1400W<sub>MAX.</sub>

Car-use component subwoofer **12"**



ENCLOSURE USE 0.5cu.ft~1.0cu.ft



● DESIGNED TO FIT INTO SMALL SPACES  
UNDER SEAT, BEHIND SEAT OR REAR  
SIDE CABIN

- MAX. MUSIC POWER 1400W
- NOMINAL POWER 350W
- SPEAKER SIZE  $\phi 12''$
- IMPEDANCE 4 OHMS
- SENSITIVITY 88dB
- FREQUENCY RESPONSE 18-1 000Hz
- GROSS WEIGHT 7.62kg 16 lb 13 oz

**XL/UC**   
1 PIECE

Licensed under U.S. Patent No.6 675 931.

# Pioneer

PIONEER CORPORATION

# TS-SW3041D

HP d'extreme-grave automobile **30cm**

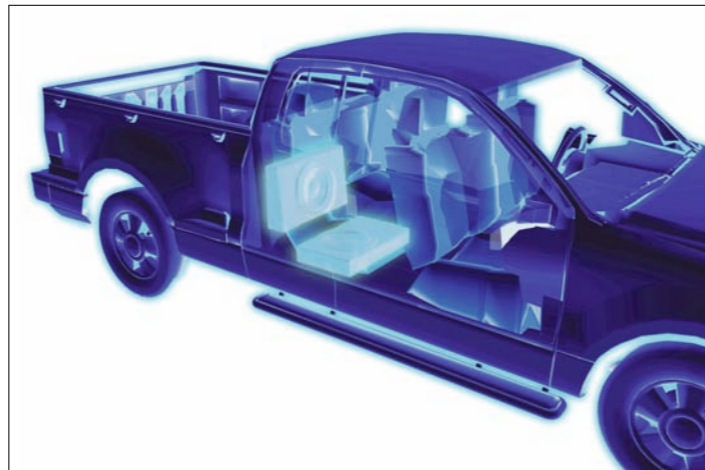
# 1400W MAX.

- PUISSANCE MUSICALE MAXIMUM 1400W
- PUISSANCE NOMINALE 350W
- TAILLE DE HAUT-PARLEUR  $\phi$ 30cm
- IMPEDANCE 4 OHMS
- SENSIBILITE 88dB
- BANDE PASSANTE 18-1 000Hz
- POIDS BRUT 7,62kg

**PB** INJECTION MOLDED CONE



POUR CAISSON 14,2liters~28,3liters



- CONÇU POUR S'ADAPTER AUX PETITS ESPACES SOUS LE SIÈGE, DERRIÈRE LE SIÈGE OU LE COMPARTIMENT LATÉRAL

- PARTS INCLUDED
- PIÈCES COMPRISES

$\phi$ 5x30 mm  x8

XL/UC   
1 PIÈCE

Fabriqué sous licence du brevet USA N°6 675 931.

# Pioneer

PIONEER CORPORATION



**1400**W**MAX.**

**TS-SW3041D**

Car-use component subwoofer **12"**



ENCLOSURE USE 0.5cu.ft~1.0cu.ft

**Pioneer**

Register your product at <http://www.pioneerelectronics.com>

PIONEER CORPORATION

**1400**WMAX.



# TS-SW3041D

HP d'extreme-grave automobile **30cm**



POUR CAISSON 14,2liters~28,3liters

# Pioneer

Enregistrez votre produit au <http://www.pioneerelectronics.com>

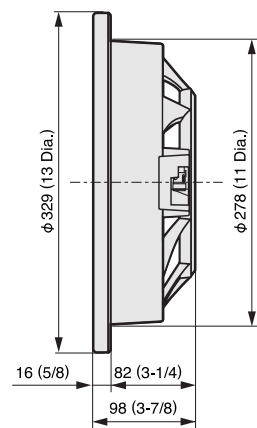
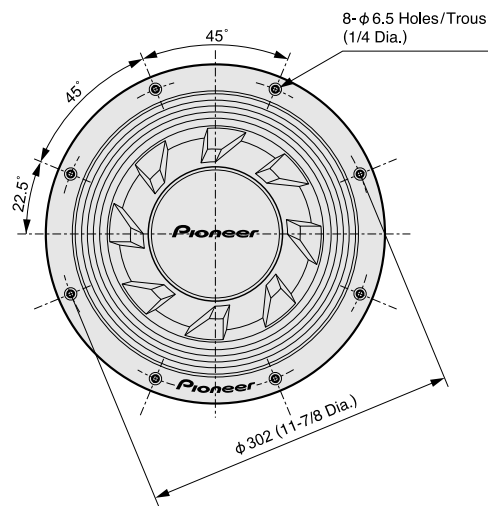
PIONEER CORPORATION

Be sure to read the attached instruction manual before installing this speaker.  
 Prière de lire obligatoirement le manuel d'installation ci-joint avant de monter l'haut-parleur.  
 Antes de instalar el altavoz cerciórese de leer el manual de instrucciones adjunto.  
 Assegurar-se de que lê o manual de instruções anexado antes de instalar o alto-falante.

- **TEMPLATE** Cutout hole
  - **CALIBRE** Orifice de découpe
  - **PLANTILLA** Agujero cortado
  - **GABARITO** Furo de corte
- **MOUNTING DEPTH** Profondeur d'encastrement
  - **PROFUNDIDADE DE MONTAGEM** Profundidade de montagem
- **φ 278mm (11" Dia.)**    ● **82mm (3-1/4")**

Unit/Unité: mm(in.)

- **DIMENSIONS**
- **DIMENSIONS**
- **DIMENSIONES**
- **DIMENSÃO**

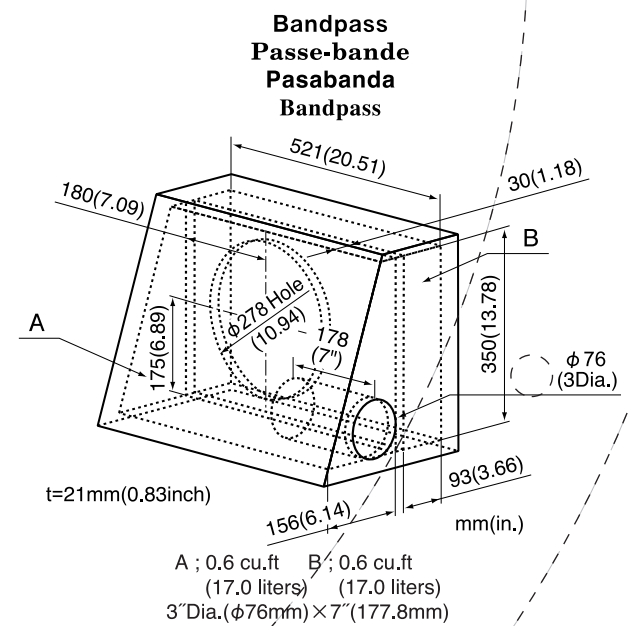
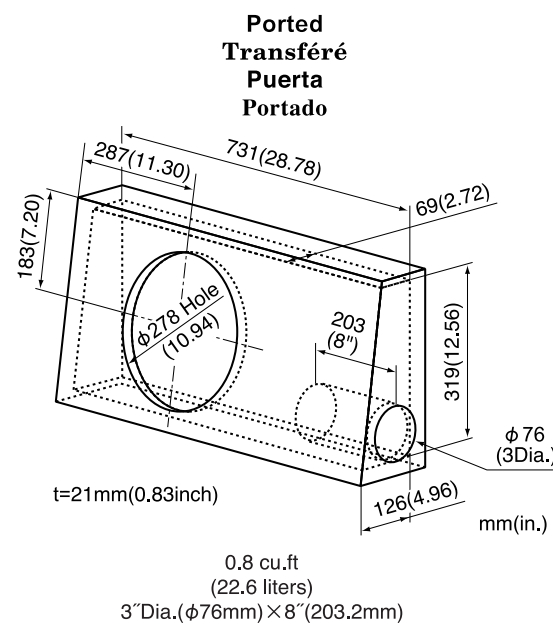
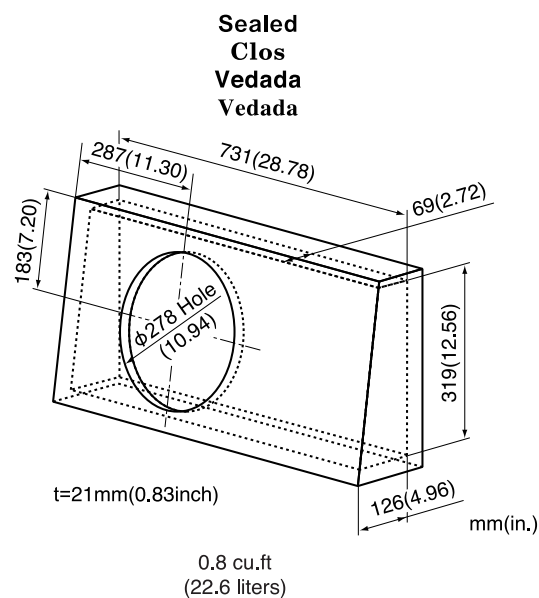


Unit/Unité: mm(in.)

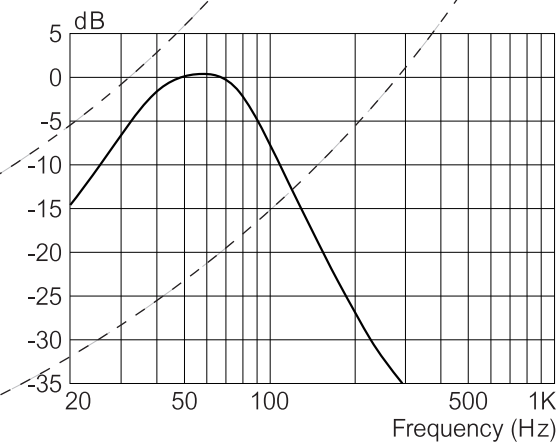
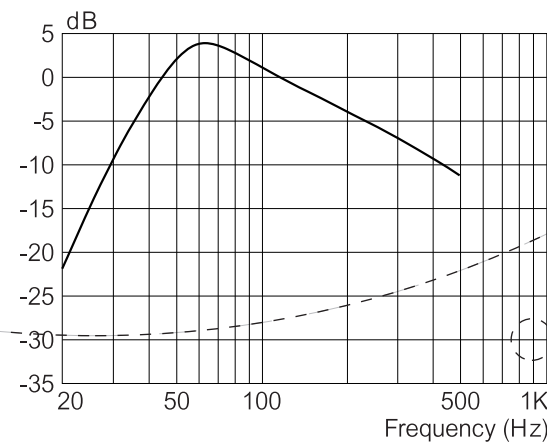
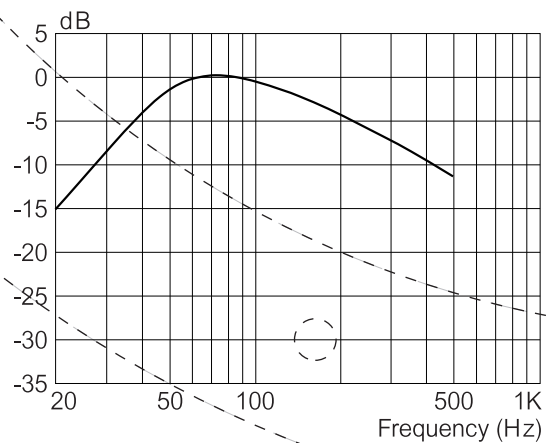
- **PARTS INCLUDED**
- **PIECES COMPRISES**
- **PIEZAS INCLUIDAS**
- **PECAS INCLUIDAS**

φ 5 × 30 mm × 8

- **RECOMMENDED ENCLOSURE VOLUME / PORT SIZES (1 port)**
- **CONCEPTION POUR CAISSON / EVENT (1 event)**
- **VOLUMENES DE LA CAJA / TAMAÑOS DE LAS PUERTAS RECOMENDADOS (1 puerta)**
- **VOLUME DA CAIXA / TAMANHO DO ORIFICIO RECOMENDADOS (1 orificio)**



- **CHARACTERISTIC**
- **CARACTERISTIQUE**
- **CARACTERÍSTICA**
- **CARACTERÍSTICA**





## Free Manuals Download Website

<http://myh66.com>

<http://usermanuals.us>

<http://www.somanuals.com>

<http://www.4manuals.cc>

<http://www.manual-lib.com>

<http://www.404manual.com>

<http://www.luxmanual.com>

<http://aubethermostatmanual.com>

Golf course search by state

<http://golfingnear.com>

Email search by domain

<http://emailbydomain.com>

Auto manuals search

<http://auto.somanuals.com>

TV manuals search

<http://tv.somanuals.com>