

TS-W3001D4

3000W MAX.

Be sure to read the attached instruction manual before installing this speaker.
 Prière de lire obligatoirement le manuel d'installation ci-joint avant de monter l'haut-parleur.
 Antes de instalar el altavoz cerciórese de leer el manual de instrucciones adjunto.
 Assegurar-se de que lê o manual de istruções anexado antes de instalar o alto-falante.

● SPECIFICATIONS

· MAX. MUSIC POWER 3000 W
 · NOMINAL POWER 1000 W
 · SPEAKER SIZE 12" [30 cm]
 · IMPEDANCE 2 Ω OR 8 Ω
 · SENSITIVITY 92 dB (in car, input : 1 W)
 · FREQUENCY RESPONSE 20 Hz TO 150 Hz (in car, input : 1 W)
 · GROSS WEIGHT 12.48 kg 27 lb 8 oz

● ESPECIFICACIONES

· MÁXIMA POTENCIA DE MUSICA 3000 W
 · POTENCIA NOMINAL 1000 W
 · TAMAÑO DEL ALTAVOZ 30 cm
 · IMPEDANCIA 2 Ω O 8 Ω
 · SENSIBILIDAD 92 dB (en el vehículo, entrada : 1 W)
 · RESPUESTA DE FRECUENCIA 20 Hz A 150 Hz (en el vehículo, entrada : 1 W)
 · PESO BRUTO 12,48 kg

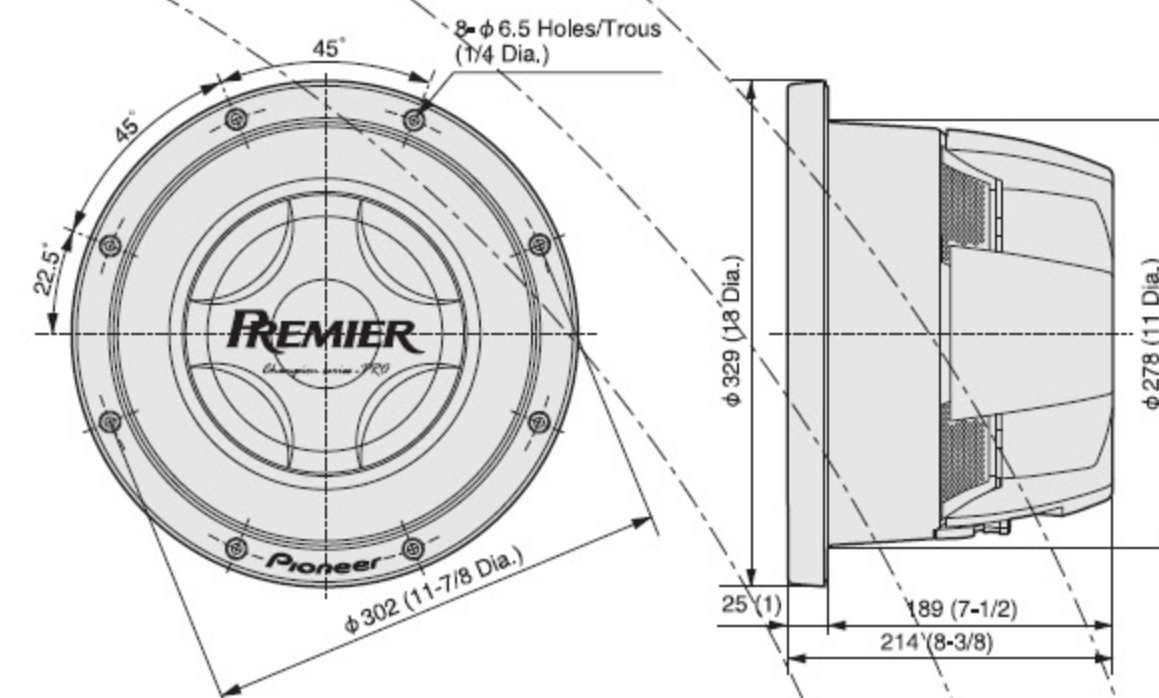
● CARACTERISTIQUES

· PUISSANCE MUSICALE MAXIMUM 3000 W
 · PUISSANCE NOMINALE 1000 W
 · TAILLE DE HAUT-PARLEUR 30 cm
 · IMPEDANCE 2 Ω OU 8 Ω
 · SENSIBILITE 92 dB (dans la voiture, entree : 1 W)
 · BANDE PASSANTE 20 Hz À 150 Hz (dans la voiture, entree : 1 W)
 · POIDS BRUT 12,48 kg

● ESPECIFICAÇÕES

· POTÊNCIA MÁXIMA DE MÚSICA 3000 W
 · POTÊNCIA NOMINAL 1000 W
 · TAMANHO DO ALTO-FALANTE 30 cm
 · IMPEDÂNCIA 2 Ω OU 8 Ω
 · SENSIBILIDADE 92 dB (no veículo, entrada : 1 W)
 · RESPOSTA DE FREQUÊNCIA 20 Hz A 150 Hz (no veículo, entrada : 1 W)
 · PESO BRUTO 12,48 kg

● DIMENSIONS ● DIMENSIONS ● DIMENSIONES ● DIMENSÃO



Unit/Unité: mm (in.)

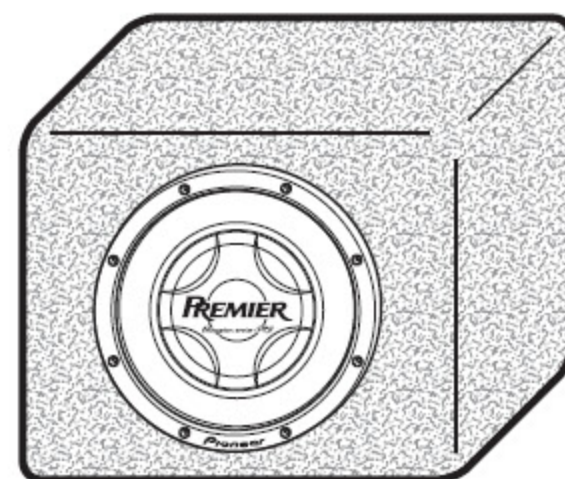
● RECOMMENDED ENCLOSURE VOLUME / PORT SIZES (1 port)

● CONCEPTION POUR CAISSON / EVENT (1 event)

● VOLÚMENES DE LA CAJA / TAMAÑOS DE LAS PUERTAS RECOMENDADOS (1 puerta)

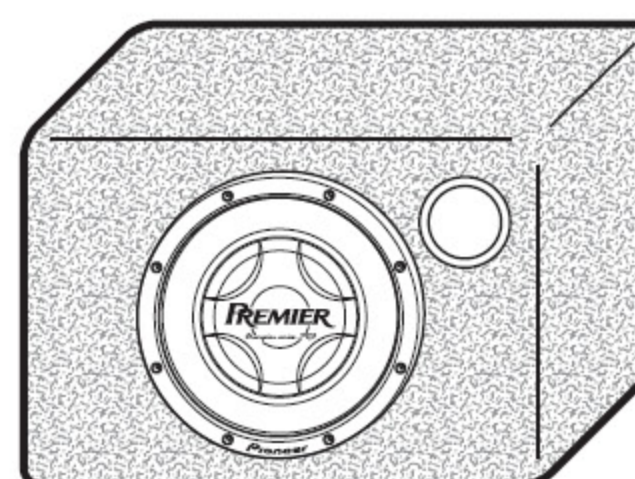
● VOLUME DA CAIXA / TAMANHO DO ORIFÍCIO RECOMENDADOS (1 orifício)

Sealed
Clos
Vedada
Vedada



0.8 cu.ft
(22.6 liters)

Ported
Transféré
Puerta
Portado

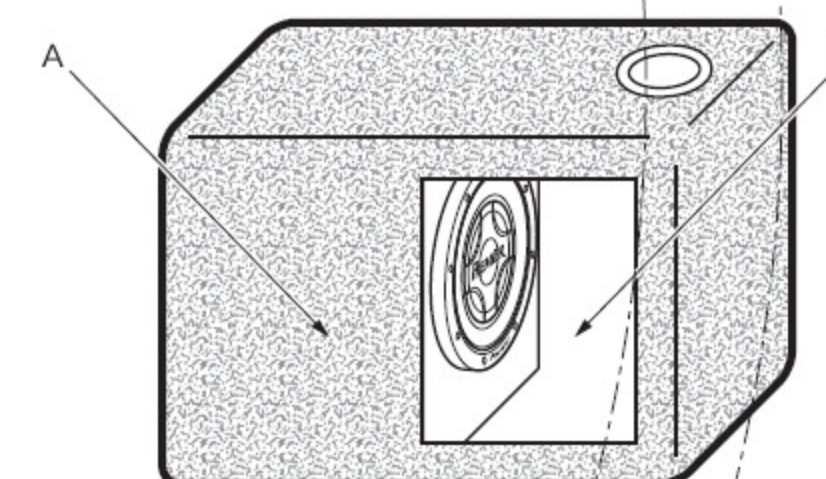


1.2 cu.ft
(34.0 liters)
3" Dia. (φ 76 mm) × 3.5" (89 mm)

1.6 cu.ft
(45.3 liters)
3" Dia. (φ 76 mm) × 2.5" (64 mm)

0.8 cu.ft
(22.6 liters)
3" Dia. (φ 76 mm) × 7" (178 mm)

Bandpass
Passe-bande
Pasabanda
Bandpass



A ; 1.0 cu.ft (28.3 liters) B ; 1.0 cu.ft (28.3 liters)
3" Dia. (φ 76 mm) × 7" (178 mm)

A ; 1.2 cu.ft (34.0 liters) B ; 1.2 cu.ft (34.0 liters)
3" Dia. (φ 76 mm) × 5.5" (140 mm)

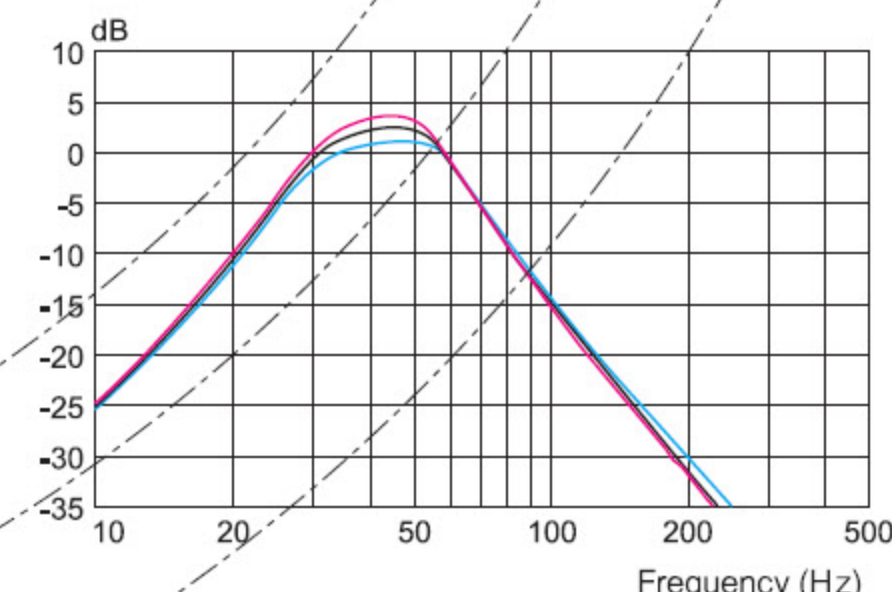
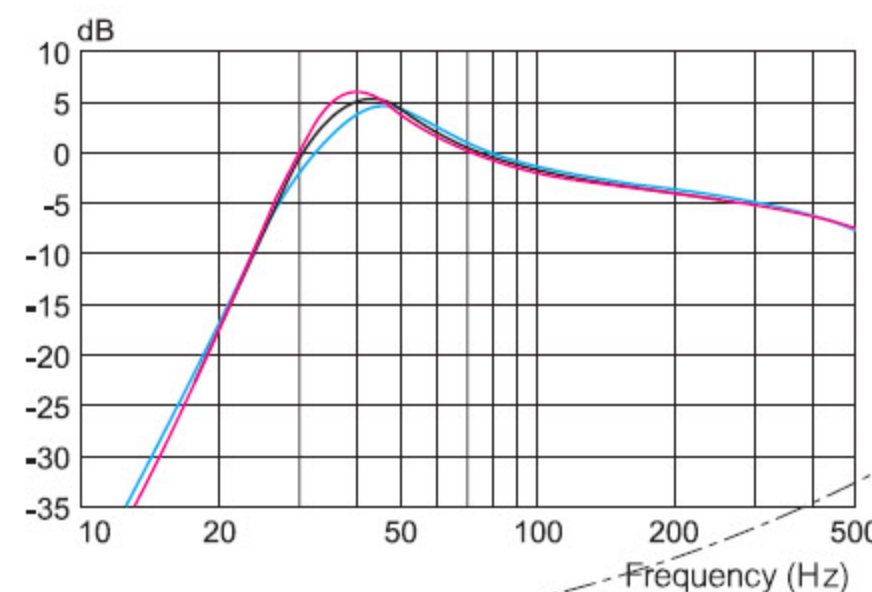
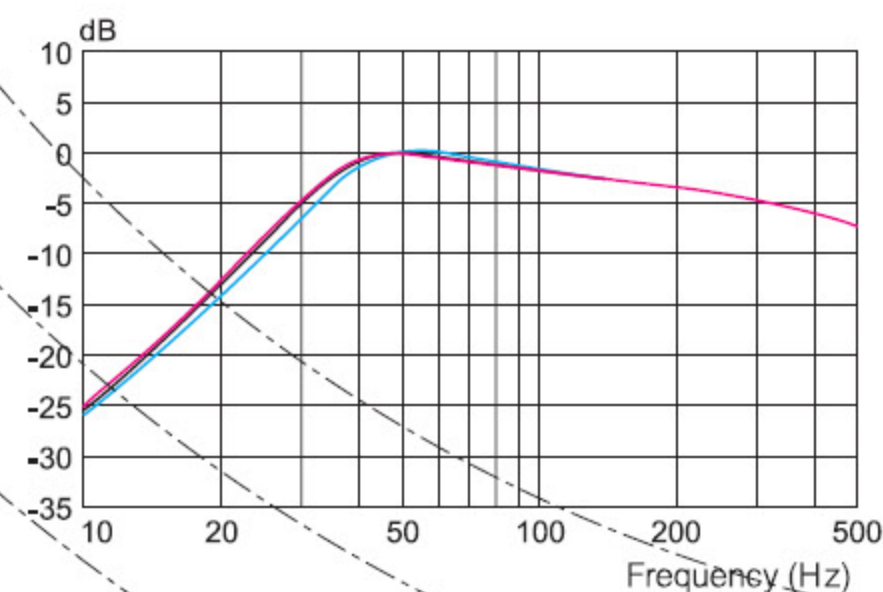
A ; 0.8 cu.ft (22.6 liters) B ; 0.8 cu.ft (22.6 liters)
3" Dia. (φ 76 mm) × 9" (229 mm)

RECOMMENDED VOLUME
VOLUME RECOMMANDÉ
VOLÚMEN RECOMENDADO
VOLUME RECOMENDADO

MAXIMUM VOLUME
VOLUME MAXIMUM
VOLÚMEN MÁXIMO
VOLUME MÁXIMO

MINIMUM VOLUME
VOLUME MINIMUM
VOLÚMEN MÍNIMO
VOLUME MÍNIMO

● CHARACTERISTIC ● CARACTERISTIQUE ● CARACTERÍSTICA ● CARACTERÍSTICA



— RECOMMENDED ENCLOSURE VOLUME VOLUME RECOMMANDÉ DU CAISSON DE L'ENCEINTE VOLÚMEN DE LA CAJA RECOMENDADO VOLUME DA CAIXA RECOMENDADO
 — MAXIMUM ENCLOSURE VOLUME VOLUME MAXIMUM DU CAISSON DE L'ENCEINTE VOLÚMEN MÁXIMO DE LA CAJA VOLUME MÁXIMO DA CAIXA
 — MINIMUM ENCLOSURE VOLUME VOLUME MINIMUM DU CAISSON DE L'ENCEINTE VOLÚMEN MÍNIMO DE LA CAJA VOLUME MÍNIMO DA CAIXA

PREMIER

Register your product at / Enregistrez votre produit au <http://www.pioneerelectronics.com>

© PIONEER CORPORATION 2007 4-1, MEGURO 1-CHOME, MEGURO-KU, TOKYO 153-8654, JAPAN / JAPON MADE IN MEXICO FABRIQUE AU MEXIQUE HECHO EN MEXICO

Free Manuals Download Website

<http://myh66.com>

<http://usermanuals.us>

<http://www.somanuals.com>

<http://www.4manuals.cc>

<http://www.manual-lib.com>

<http://www.404manual.com>

<http://www.luxmanual.com>

<http://aubethermostatmanual.com>

Golf course search by state

<http://golfingnear.com>

Email search by domain

<http://emailbydomain.com>

Auto manuals search

<http://auto.somanuals.com>

TV manuals search

<http://tv.somanuals.com>