

Pioneer

TS-W304R TS-W254R

CAR-USE COMPONENT SUBWOOFER HP D'EXTREME-GRAVE AUTOMOBILE SUBWOOFER PARA AUTOMÓVIL

Be sure to read this instruction manual before installing this speaker.

Prière de lire obligatoirement ce manuel d'installation avant de monter les haut-parleurs.

Antes de instalar el altavoz es importante que lea estas instrucciones.

⚠ WARNING

The Safety of Your Ears is in Your Hands

Get the most out of your equipment by playing it at a safe level - a level that lets the sound come through clearly without annoying blaring or distortion and, most importantly, without affecting your sensitive hearing. Sound can be deceiving. Over time, your hearing “comfort level” adapts to higher volumes of sound, so what sounds “normal” can actually be loud and harmful to your hearing. Guard against this by setting your equipment at a safe level BEFORE your hearing adapts.

ESTABLISH A SAFE LEVEL:

- Set your volume control at a low setting.
- Slowly increase the sound until you can hear it comfortably and clearly, without distortion.
- Once you have established a comfortable sound level, set the dial and leave it there.

BE SURE TO OBSERVE THE FOLLOWING GUIDELINES:

- Do not turn up the volume so high that you can't hear what's around you.
- Use caution or temporarily discontinue use in potentially hazardous situations.
- Do not use headphones while operating a motorized vehicle ; the use of headphones may create a traffic hazard and is illegal in many areas.

⚠ AVERTISSEMENT

La protection de votre ouïe est entre vos mains

Pour assurer le rendement optimal de votre matériel et - plus important encore - la protection de votre ouïe, réglez le volume à un niveau raisonnable. Pour ne pas altérer votre sens de la perception, le son doit être clair mais ne produire aucun vacarme et être exempt de toute distorsion. Votre ouïe peut vous jouer des tours.

Avec le temps, votre système auditif peut en effet s'adapter à des volumes supérieurs, et ce qui vous semble un «niveau de confort normal» pourrait au contraire être excessif et contribuer à endommager votre ouïe de façon permanente. Le réglage de votre matériel à un volume sécuritaire AVANT que votre ouïe s'adapte vous permettra de mieux vous protéger.

CHOISISSEZ UN VOLUME SÉCURITAIRE:

- Réglez d'abord le volume à un niveau inférieur.
- Montez progressivement le volume jusqu'à un niveau d'écoute confortable ; le son doit être clair et exempt de distorsions.
- Une fois que le son est à un niveau confortable, ne touchez plus au bouton du volume.

N'OUBLIEZ PAS DE RESPECTER LES DIRECTIVES SUIVANTES:

- Lorsque vous montez le volume, assurez-vous de pouvoir quand même entendre ce qui se passe autour de vous.
- Faites très attention ou cessez temporairement l'utilisation dans les situations pouvant s'avérer dangereuses.
- N'utilisez pas des écouteurs ou un casque d'écoute lorsque vous opérez un véhicule motorisé ; une telle utilisation peut créer des dangers sur la route et est illégale à de nombreux endroits.

● FEATURES

1. **IMPP™ COMPOSITE SEAMLESS CONE** : with its appropriate inner loss to reduce distortion, reproduces rich bass sound.
2. **LARGE STRONTIUM MAGNET** : produces loud & tight bass response.
3. **6-LAYER, LONG VOICE COIL DESIGN** : High power and long excursion capability for deeper, louder, more impactful bass.
4. **EXTENDED POLE YOKE** : Greatly improves linearity during large excursions by expanding the magnetic field.
5. **VENTED POLE YOKE** : allows for better heat dissipation and increased power handling.
6. **EXTENDED EXCURSION DESIGN** : Provides longer travel (excursion) to create seriously loud bass.
7. **LARGE BINDING POSTS** : allow to connect with heavy gauge wire for powerful bass.
8. **BEST TUNED PARAMETERS** : CAD computer simulations were used to achieve powerful bass performance, superb sound quality and extreme reliability.

● CARACTÉRISTIQUES

1. **CÔNE COMPOSITE IMPP™ SANS SOUDURE** : avec une perte interne optimisée pour réduire les distorsions afin de reproduire toute la richesse de l'extrême-grave.
2. **LA LARGE AIMANT EN STRONTIUM** : produire une réponse des basses forte et puissante.
3. **BOBINE MOBILE LONGUE, À 6 COUCHES** : Puissance élevée et course étendue donnant des basses plus profonds, plus forts et plus puissants.
4. **LA PIÈCE POLAIRE ALLONGÉE** : avec sa capacité d'élargir le champ magnétique, assure une meilleure linéarité de rendement aux niveaux d'entrée élevée.
5. **LA CULASSE À PÔLES À PRISES D'AIR** : permet une circulation d'air dans le circuit magnétique pour assurer une meilleure dissipation de chaleur.
6. **CONCEPTION À COURSE LONGUE** : est désigné pour permettre à la résistance d'entrée d'atteindre une plus large linéarité de rendement.
7. **GROSSES PINCES DE COURANT** : permet de connecter avec des fils de gros calibre pour des basses puissantes.
8. **LES PARAMÈTRES LES MIEUX ACCORDÉS** : grâce aux simulations par ordinateur aident à apporter une réponse riche dans les basses avec une superbe définition.

● CHARACTERISTICAS

1. **CONO SIN COSTURA DE IMPP™ COMPUESTO** : con una pérdida interna adecuada para reducir la distorsión de los sonidos, reproduce sonidos graves ricos.
2. **IMÁN DE ESTRONCIO GRANDE** : generar una respuesta de graves alta y ajustada.
3. **DISEÑO DE BOBINA MÓVIL DE ALTAVOZ LARGA DE 6 CAPAS** : Elevada potencia y gran capacidad de recorrido para graves más profundos, sonoros y sorprendentes.
4. **YUGO DE DESVIACIÓN DE LA POLARIDAD PROYECTADA** : con esta habilidad de ampliar el campo magnético, mejora grandemente la linealidad durante una gran excursión a niveles de entrada altos.
5. **YUGO POLAR VENTILADO** : permite la circulación del aire en los circuitos magnéticos para facilitar una mejor disipación del calor.
6. **DISEÑO DE RECORRIDO AMPLIADO** : diseñados para obtener una resistencia de entrada para lograr una mayor linealidad de excursión.
7. **TERMINALES DE CONEXIÓN LARGOS** : permiten la conexión con el alambre de gran calibre para lograr graves potentes.
8. **PARÁMETROS MEJOR SINTONIZADOS** : a partir de llas simulaciones por ordenador, ayudan a proporcionar una respuesta rica de graves con una resolución soberbia.

⚠ CAUTION

- To prevent damage to your speakers please observe the following caution.
- At high volume levels if the music sounds distorted or additional sounds are perceived lower the volume.
- Since this speaker is continuously used being turned on full blast, temperature of the magnetic circuit rises, avoid touching it directly by hand and placing something near it. If it is heated, it may cause a burn, deformation of or damage to peripheral things.
- PIONEER recommends that this speaker be used in conjunction with amplifiers whose continuous (RMS) output is lower than the nominal input power of this speaker.
- Never connect only one voice coil of Dual Voice Coil speaker. (DVC models)
- Both voice coils must be connected to the amplifier for correct operation. (DVC models)
- If enclosure-use subwoofer is used in free-air conditions (without an enclosure), insufficient damping causes the sound without accuracy and reduces the power handling capability to 1/4 of its usual levels. It may result in permanent damage to the product.

WARNING :

Handling the cord on this product or cords associated with accessories sold with the product may expose you to chemicals listed on proposition 65 known to the State of California and other governmental entities to cause cancer and birth defect or other reproductive harm.

Wash hands after handling.

⚠ ATTENTION

- Afin d'éviter d'endommager les haut-parleurs, observer les précautions suivantes.
- Si la musique semble déformée ou si des parasites sont perçus à volume élevé, baisser le volume.
- Quand ce haut-parleur est utilisé de façon continue à plein volume, la température de ses circuits magnétiques s'élève, évitez donc de le toucher directement de la main ou de placer des objets à proximité. S'il est chaud, il pourrait occasionner des brûlures, une déformation ou des dégâts sur des objets voisins.
- Afin d'éviler d'abîmer le haut-parleur avec une amplification élevée, PIONEER recommande d'utiliser des amplificateurs dont le niveau de puissance continue (RMS) est inférieure à la puissance nominale du haut-parleur.
- Ne jamais connecter une seule bobine mobile de haut-parleur de Double Bobine Mobile. (modèles DVC)
- Les deux bobines doivent être connectées sur l'amplificateur afin d'assurer un fonctionnement correct. (modèles DVC)
- Si le HP graves à utiliser avec enceinte est utilisé dans des conditions à l'air libre (sans enceinte), l'insuffisance de l'amortissement rendra un son manquant de précision et réduira la capacité de traitement de la puissance au quart de ses niveaux habituels. En conséquence, il peut donner le dégât permanent à un produit.

⚠ PRECAUCION

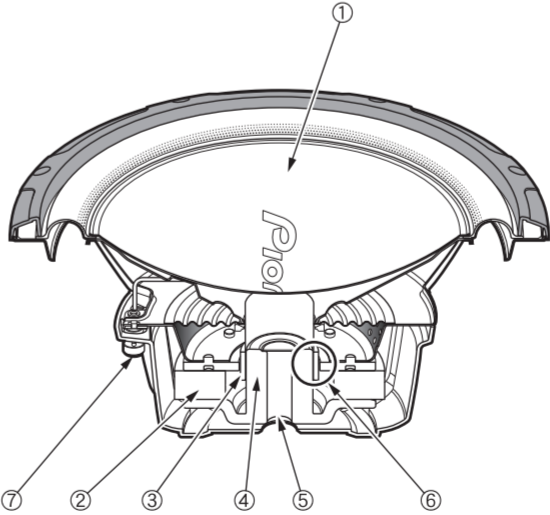
- Para evitar avería de sus altavoces, sírvase observar las siguientes precauciones.
- Si la música se reproduce anormalmente o cuando se reciben sonidos adicionales, baje el volumen.
- Ya que este altavoz está siendo usado continuamente encendido a todo volumen, la temperatura del circuito magnético aumenta, evite tocarlo directamente con la mano o poniendo algo cerca de él. Si se calentara, podría causar quemaduras, deformación o daños de las cosas alrededor del altavoz.
- Con el objeto de evitar el daño debido a niveles excesivos de entrada, PIONEER recomienda utilizar este altavoz junto con amplificadores cuya potencia de salida continua efectiva sea menor que la potencia nominal de entrada de este altavoz.
- Nunca conecte una única bobina del altavoz Double Bobina Móvil. (modelos DVC)
- Se deben conectar ambas bobinas al amplificador para que funcione correctamente. (modelos DVC)
- Si el subwoofer para uso en local cerrado se utilizara en condiciones al descubierto (sin una caja), el amortiguamento insuficiente generará un sonido sin exactitud y reducirá la capacidad de manejar potencia hasta 1/4 de sus niveles usuales. Esto puede dar como resultado el daño permanente del producto.

● SPECIFICATIONS

Model Modèle Modelo	Size Taille Tamaño	Nominal power Puissance nominale Potencia nominal	Max.music power Puissance musicale maximum Máxima potencia de musica	Nominal impedance Impédance nominale Impedancia nominal	Sensitivity Sensibilité Sensibilidad	Frequency response Bande passante Respuesta de frecuencia	Magnet weight Poids aimant Peso del imán	Displacement Déplacement Desplazamiento
TS-W304R	12" (30 cm)	300 W	1 300 W	4 Ω	95 dB ±1.5 dB (in car, input: 1 W)	20 Hz To 220 Hz (−20 dB in car, input: 1 W)	940 g (33 oz)	0,059 cu.ft 1.66 liters
TS-W254R	10" (25 cm)	250 W	1 100 W	4 Ω	93 dB ±1.5 dB (in car, input: 1 W)	20 Hz To 220 Hz (−20 dB in car, input: 1 W)	940 g (33 oz)	0,047 cu.ft 1.33 liters

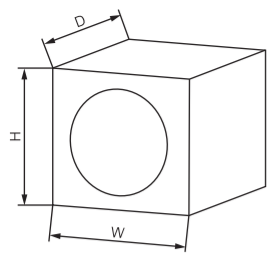
● SPÉCIFICATIONS

Model Modèle Modelo	Revc (Ω)	Levc (mH)	Fs (Hz)	Qms	Qes	Qts	Vas (cu.ft) (liters)	Rms (N.S/m)	Mms (g)	Cms (m/N)	Diam (inch) (mm)	BL (T.m)	Xmax (inch) (mm)
TS-W304R	3,0	2,39	28,6	13,3	0,74	0,70	2,752 77,880	2,010	149,5	2,1×10 ^{−4}	10,1 256	10,39	0,19 4,7
TS-W254R	3,0	2,10	33,5	12,8	0,65	0,62	2,403 68,003	1,885	114,6	2,0×10 ^{−4}	8,3 210	10,35	0,19 4,7



● RECOMMENDED ENCLOSURE DIMENSIONS ● DIMENSIONS RECOMMANDEES POUR L'ENCEINTE ● DIMENSIONES RECOMENDADAS DE LA CAJA

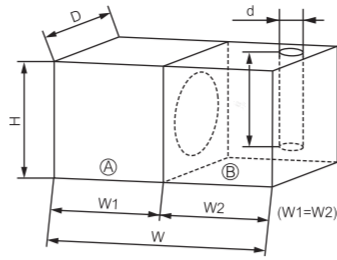
■ Sealed ■ C/los ■ Vedada



Model Modèle Modelo	W	H	D	Volume Volume Volumen
TS-W304R	15-5/8" (396 mm)	15-5/8" (396 mm)	12-3/8" (314 mm)	1.25 cu.ft (35.4 liters)
TS-W254R	13-7/8" (351 mm)	13-7/8" (351 mm)	10-5/8" (269 mm)	0.8 cu.ft (22.6 liters)

Model Modèle Modelo	Tight Tigrít Ajustada	Recommended Recommandé Recomendada	Deep Profondeur Profunda
TS-W304R	0.85 cu.ft (24.1 liters)	1.25 cu.ft (35.4 liters)	1.75 cu.ft (49.5 liters)
TS-W254R	0.65 cu.ft (18.4 liters)	0.9 cu.ft (22.6 liters)	1.25 cu.ft (35.4 liters)

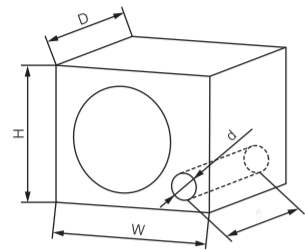
■ Bandpass ■ Passe-bande ■ Pasabanda



Model Modèle Modelo	W	H	D	d × ℓ	Volume Volume Volumen
TS-W304R	19" (481 mm)	15-1/8" (385 mm)	15-1/8" (385 mm)	3" Dia. (φ 76 mm) × 4" (102 mm)	Ⓐ 0.9 cu.ft (25.5 liters) Ⓑ 0.9 cu.ft (25.5 liters)
TS-W254R	17-3/4" (449 mm)	13-1/8" (332 mm)	13-1/8" (332 mm)	3" Dia. (φ 76 mm) × 5.5" (140 mm)	Ⓐ 0.6 cu.ft (17.0 liters) Ⓑ 0.6 cu.ft (17.0 liters)

Model Modèle Modelo	Tight Tigrít Ajustada	Recommended Recommandé Recomendada	Deep Profondeur Profunda
TS-W304R	Ⓐ 0.7 cu.ft (19.8 liters) Ⓑ 0.7 cu.ft (19.8 liters)	Ⓐ 0.9 cu.ft (25.5 liters) Ⓑ 0.9 cu.ft (25.5 liters)	Ⓐ 1.1 cu.ft (31.1 liters) Ⓑ 1.1 cu.ft (31.1 liters)
TS-W254R	Ⓐ 0.45 cu.ft (12.7 liters) Ⓑ 0.45 cu.ft (12.7 liters)	Ⓐ 0.6 cu.ft (17.0 liters) Ⓑ 0.6 cu.ft (17.0 liters)	Ⓐ 0.8 cu.ft (22.6 liters) Ⓑ 0.8 cu.ft (22.6 liters)

■ Ported ■ Transféré ■ Puerta

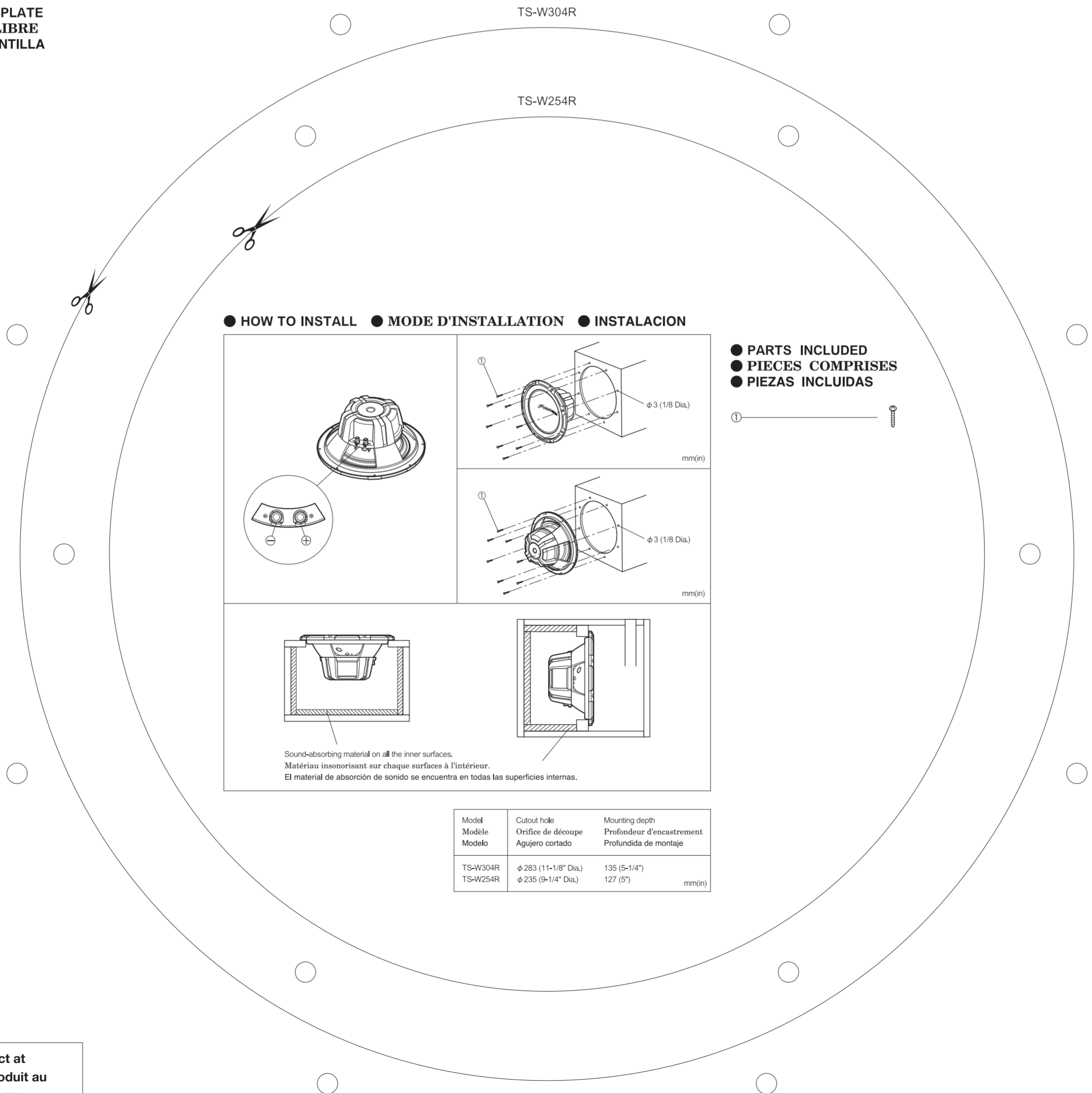


Model Modèle Modelo	W	H	D	d × ℓ	Volume Volume Volumen
TS-W304R	18-1/8" (461 mm)	14-5/8" (373 mm)	13-1/4" (338 mm)	3" Dia. (φ 76 mm) × 7" (178 mm)	1.5 cu.ft (42.5 liters)
TS-W254R	15-5/8" (396 mm)	13-7/8" (353 mm)	12-3/8" (314 mm)	3" Dia. (φ 76 mm) × 7.5" (191 mm)	1.1 cu.ft (31.1 liters)

Model Modèle Modelo	Tight Tigrít Ajustada	Recommended Recommandé Recomendada	Deep Profondeur Profunda
TS-W304R	1.25 cu.ft (35.4 liters)	1.5 cu.ft (42.5 liters)	2.0 cu.ft (56.6 liters)
TS-W254R	0.9 cu.ft (25.5 liters)	1.1 cu.ft (31.1 liters)	1.5 cu.ft (42.5 liters)

※ W, W1, W2, D, H : External Dimensions
PIONEER recommends the speaker enclosure be manufactured with 3/4" MDF particle board.
※ W, W1, W2, D, H : Dimensions externes
PIONEER recommande que le coffret du haut-parleur soit fait de panneau d'aggloméré MDF de 19 mm.
※ W, W1, W2, D, H : Dimensiones externas
PIONEER recomienda que el gabinete del altavoz sea elaborado con madera multilaminar de 19 mm MDF.

● TEMPLATE
● CALIBRE
● PLANTILLA



● HOW TO INSTALL ● MODE D'INSTALLATION ● INSTALACION

Sound-absorbing material on all the inner surfaces.
Matériau insonorisant sur chaque surfaces à l'intérieur.
El material de absorción de sonido se encuentra en todas las superficies internas.

● PARTS INCLUDED
● PIECES COMPRISES
● PIEZAS INCLUIDAS



Model Modèle Modelo	Cutout hole Orifice de découpe Agujero cortado	Mounting depth Profondeur d'encastrement Profundidad de montaje
TS-W304R	φ 283 (11-1/8" Dia.)	135 (5-1/4")
TS-W254R	φ 235 (9-1/4" Dia.)	127 (5")

Register your product at
Enregistrez votre produit au
Registe su producto en
<http://www.pioneerelectronics.com>

Free Manuals Download Website

<http://myh66.com>

<http://usermanuals.us>

<http://www.somanuals.com>

<http://www.4manuals.cc>

<http://www.manual-lib.com>

<http://www.404manual.com>

<http://www.luxmanual.com>

<http://aubethermostatmanual.com>

Golf course search by state

<http://golfingnear.com>

Email search by domain

<http://emailbydomain.com>

Auto manuals search

<http://auto.somanuals.com>

TV manuals search

<http://tv.somanuals.com>