

**AVH-P6400CD**  
**AVH-P6400**

This product conforms to new cord colors.

Le code de couleur des câbles utilisé pour ce produit est nouveau.

Los colores de los cables de este producto se conforman con un nuevo código de colores.

<b>Connecting the Units</b> .....	<b>2</b>
Connecting the power cord (1) .....	3
Connecting the power cord (2) .....	5
Connecting the System (A) .....	6
Connecting the System (B) .....	7
VIDEO Input / Output Connection .....	8
Attaching the Noise Filters .....	8
<b>Installation</b> .....	<b>9</b>
DIN Front/Rear-mount .....	9
DIN Front-mount .....	9
DIN Rear-mount .....	11
Fastening the unit to the factory radio mounting bracket .....	12



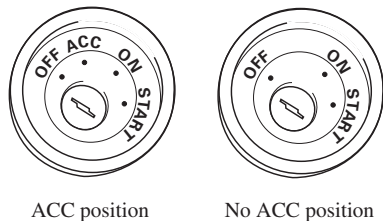
## CAUTION

- **PIONEER does not recommend that you install or service your display yourself. Installing or servicing the product may expose you to risk of electric shock or other hazards. Refer all installation and servicing of your display to authorized Pioneer service personnel.**
- **Secure all wiring with cable clamps or electrical tape. Do not allow any bare wiring to remain exposed.**
- **Do not drill a hole into the engine compartment to connect the yellow lead of the unit to the vehicle battery. Engine vibration may eventually cause the insulation to fail at the point where the wire passes from the passenger compartment into the engine compartment. Take extra care in securing the wire at this point.**
- **It is extremely dangerous to allow the display lead to become wound around the steering column or gearshift. Be sure to install the display in such a way that it will not obstruct driving.**
- **Make sure that wires will not interfere with moving parts of the vehicle, such as the gearshift, parking brake or seat sliding mechanism.**
- **Do not shorten any leads. If you do, the protection circuit may fail to work properly.**

**Note:**

- This unit is for vehicles with a 12-volt battery and negative grounding. Before installing it in a recreational vehicle, truck, or bus, check the battery voltage.
- To avoid shorts in the electrical system, be sure to disconnect the ⊖ battery cable before beginning installation.
- Refer to the owner's manual for details on connecting the power amp and other units, then make connections correctly.
- Secure the wiring with cable clamps or adhesive tape. To protect the wiring, wrap adhesive tape around them where they lie against metal parts.
- Route and secure all wiring so it cannot touch any moving parts, such as the gear shift, handbrake, and seat rails. Do not route wiring in places that get hot, such as near the heater outlet. If the insulation of the wiring melts or gets torn, there is a danger of the wiring short-circuiting to the vehicle body.
- Don't pass the yellow lead through a hole into the engine compartment to connect to the battery. This will damage the lead insulation and cause a very dangerous short.
- Do not shorten any leads. If you do, the protection circuit may fail to work when it should.
- Never feed power to other equipment by cutting the insulation of the power supply lead of the unit and tapping into the lead. The current capacity of the lead will be exceeded, causing overheating.
- When replacing fuse, be sure to use only fuse of the rating prescribed on the fuse holder.
- Since a unique BPTL circuit is employed, never wire so the speaker leads are directly grounded or the left and right speaker leads are common.
- If the RCA pin jack on the unit will not be used, do not remove the caps attached to the end of the connector.
- Speakers connected to this unit must be high-power types with minimum rating of 50 W and impedance of 4 to 8 ohms. Connecting speakers with output and/or impedance values other than those noted here may result in the speakers catching fire, emitting smoke, or becoming damaged.
- When this product's source is switched ON, a control signal is output through the blue/white lead. Connect to an external power amp's system remote control or the car's Auto-antenna relay control terminal (max. 300 mA 12 V DC). If the car features a glass antenna, connect to the antenna booster power supply terminal.

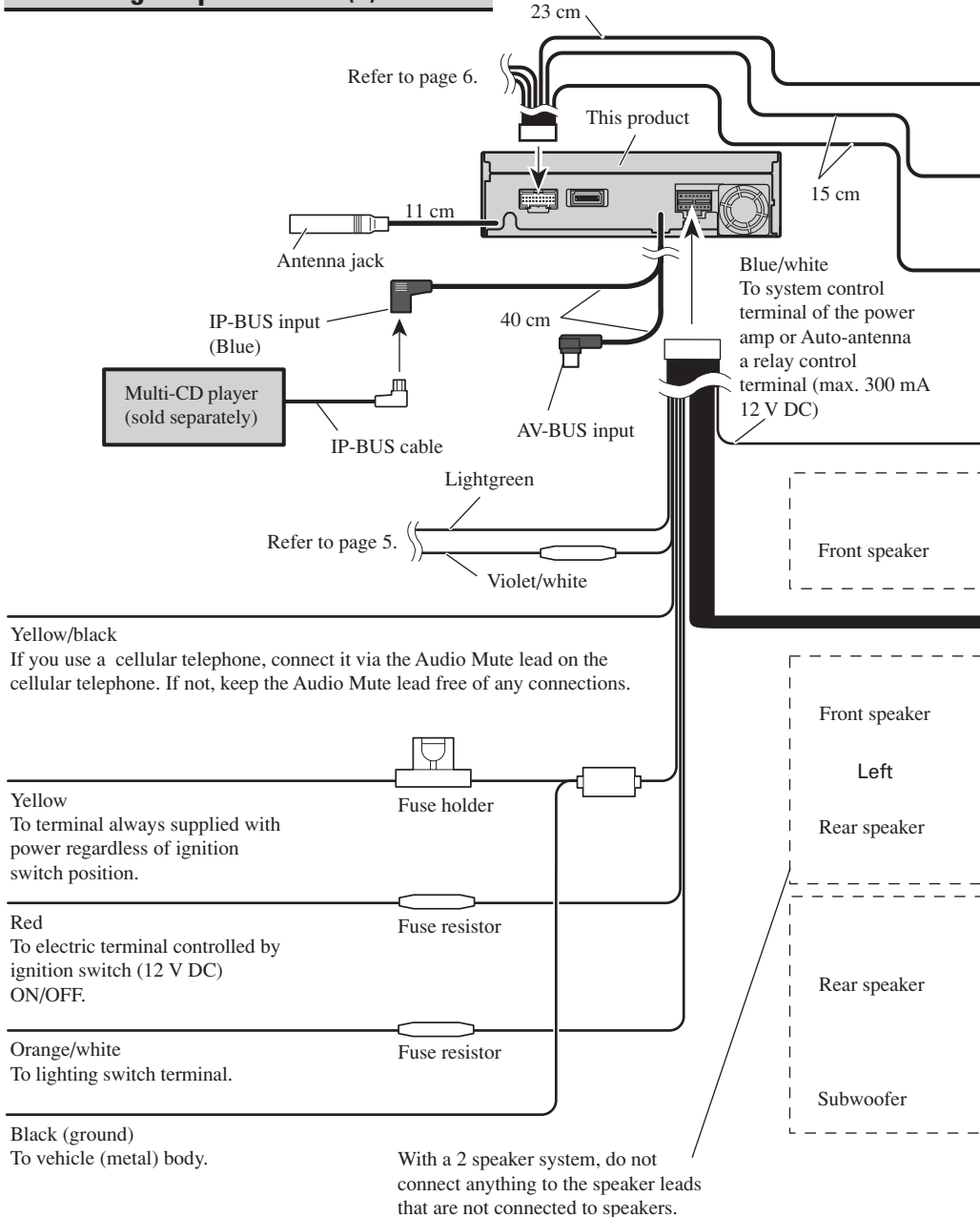
- When an external power amp is being used with this system, be sure not to connect the blue/white lead to the amp's power terminal. Likewise, do not connect the blue/white lead to the power terminal of the auto-antenna. Such connection could cause excessive current drain and malfunction.
- To avoid short-circuiting, cover the disconnected lead with insulating tape. Especially, insulate the unused speaker leads without fail. There is a possibility of short-circuiting if the leads are not insulated.
- To prevent incorrect connection, the input side of the IP-BUS connector is blue, and the output side is black. Connect the connectors of the same colors correctly.
- If this unit is installed in a vehicle that does not have an ACC (accessory) position on the ignition switch, the red lead of the unit should be connected to a terminal coupled with ignition switch ON/OFF operations. If this is not done, the vehicle battery may be drained when you are away from the vehicle for several hours. (Fig.1)

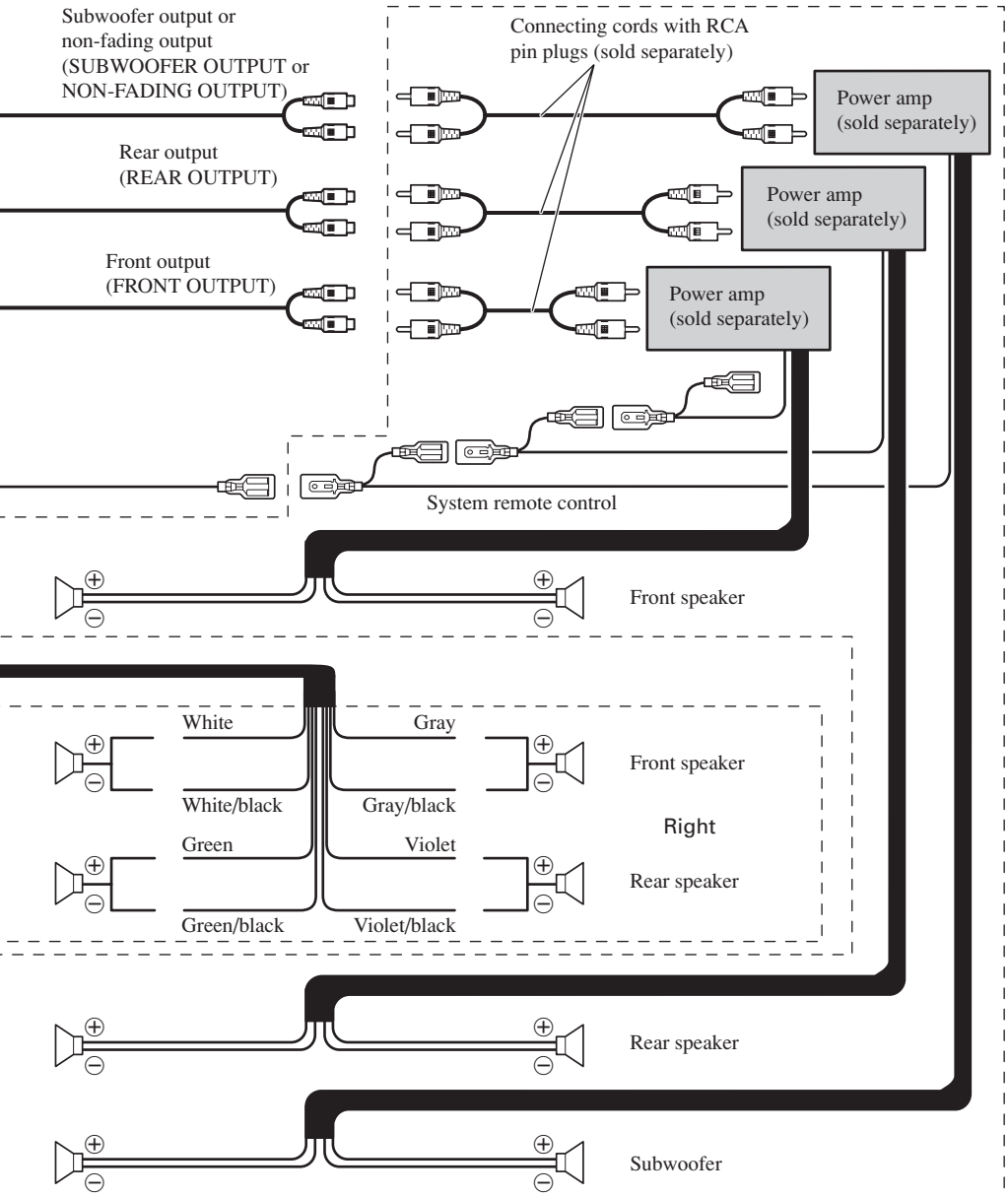
**Fig. 1**

- The black lead is ground. Please ground this lead separately from the ground of high-current products such as power amps. If you ground the products together and the ground becomes detached, there is a risk of damage to the products or fire.
- Cords for this product and those for other products may be different colors even if they have the same function. When connecting this product to another product, refer to the supplied Installation manuals of both products and connect cords that have the same function.

# Connecting the Units

## Connecting the power cord (1)





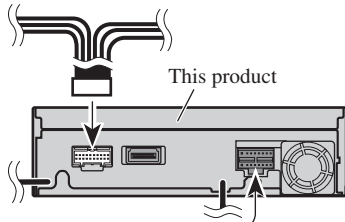
Use this for connections when you have the separately available amplifier.

**Note:**  
 Change the Initial Setting of this Product (refer to the Operation Manual). The subwoofer output of this unit is monaural.

Fig. 2 4

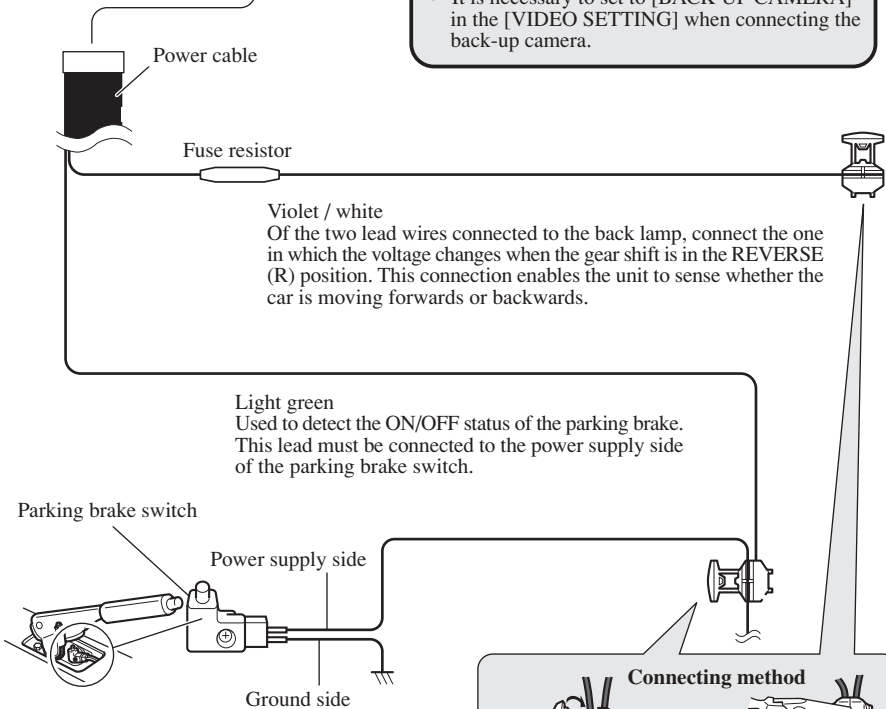
## Connecting the power cord (2)

When using this product with a back-up camera, automatic switching to VIDEO video when the gear shift is moved to the REVERSE (R) position is possible. Connect the back-up camera to the VIDEO input.



**Note:**

- When you have completed lead wire connection, perform VIDEO SETTING correctly while referring to the Operation Manual.
- It is necessary to set to [BACK UP CAMERA] in the [VIDEO SETTING] when connecting the back-up camera.



**Note:**

- The position of the parking brake switch depends on the vehicle model. For details, consult the vehicle Owner's Manual or dealer.

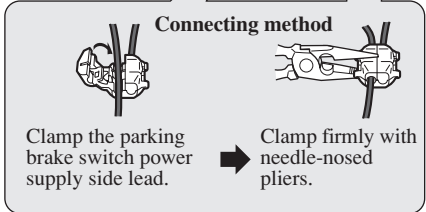
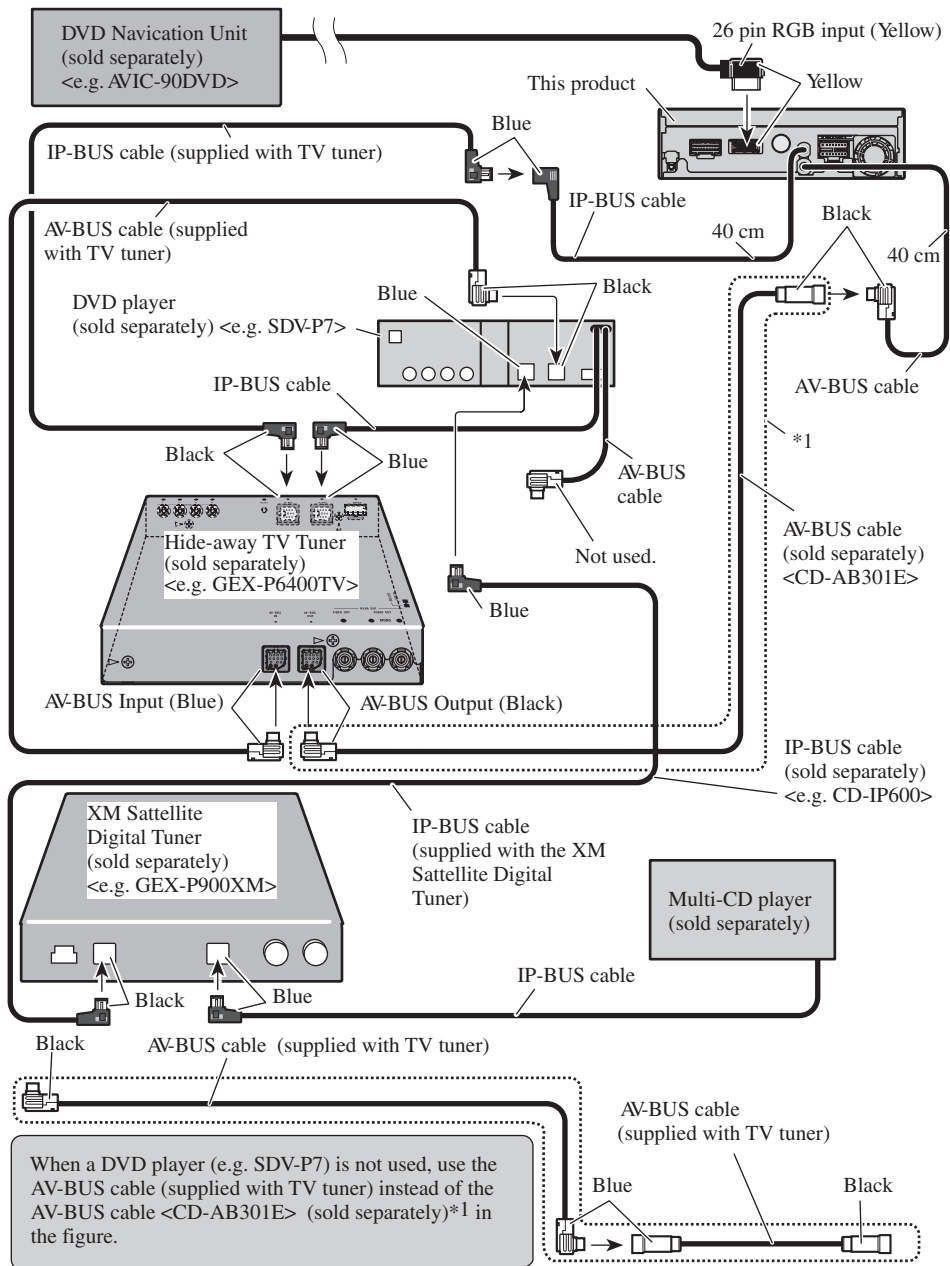


Fig. 3

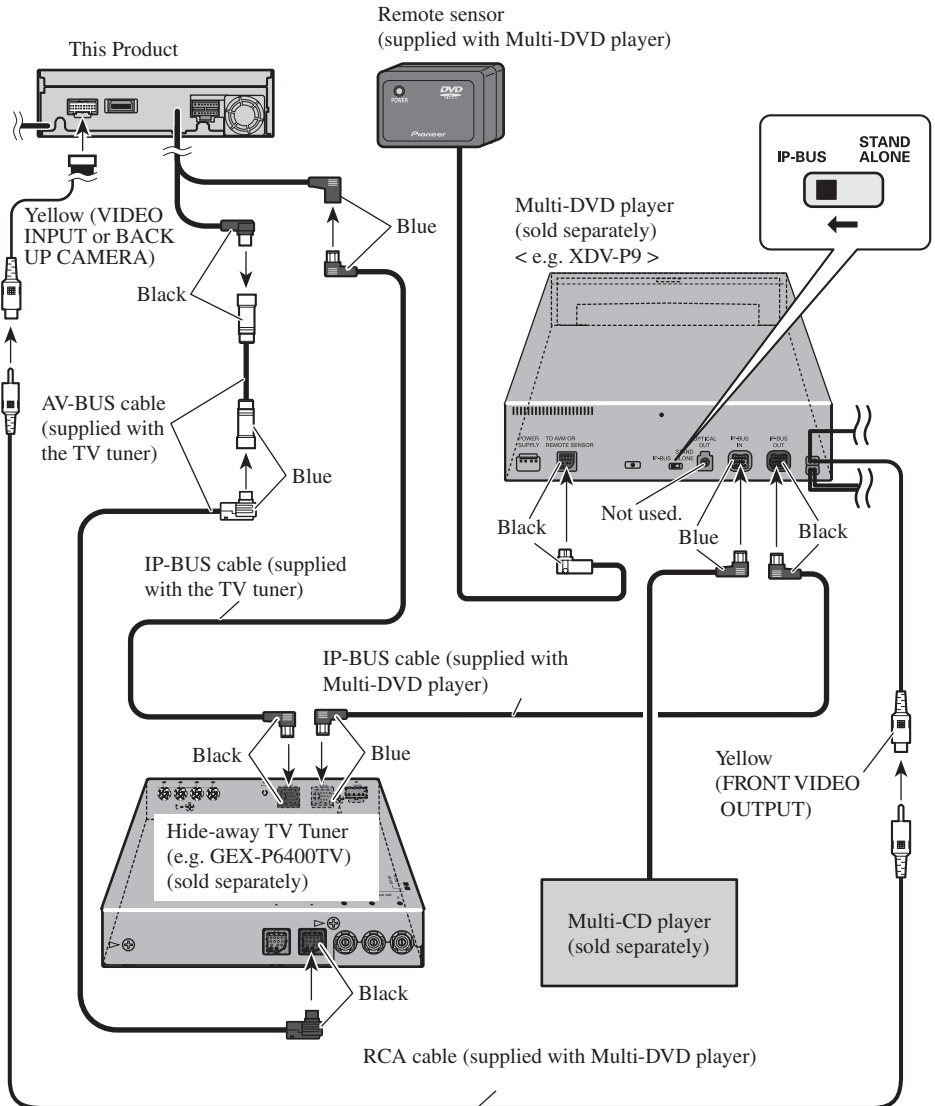
## Connecting the system (A)



Perform VIDEO SETTING correctly while referring to the Operation Manual.

Fig. 4

## Connecting the system (B)

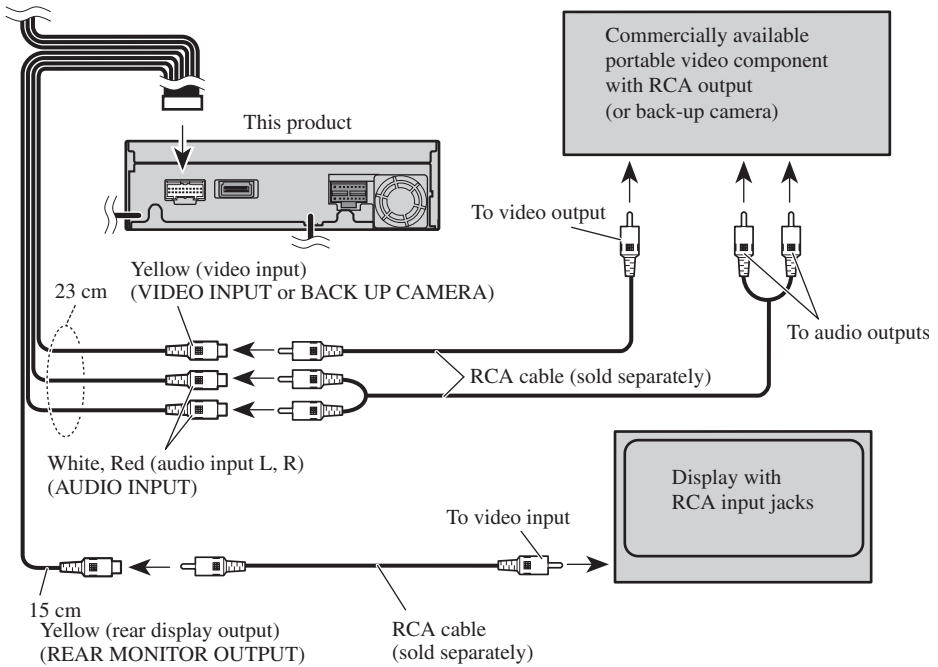


Perform VIDEO SETTING correctly while referring to the Operation Manual. When connecting an XDV-P9ii, refer to the XDV-P9ii's Owner's manual.

Fig. 5



## VIDEO Input / Output Connection

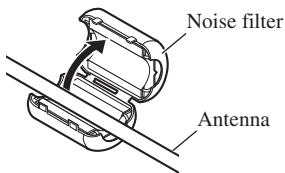


Perform VIDEO SETTING correctly while referring to the Operation Manual.

Fig. 6

## Attaching the Noise Filters

1.



To prevent the noise, use the supplied noise filters correctly.

1. Remove the noise filter from the cords.
2. Attach the noise filters and lock.

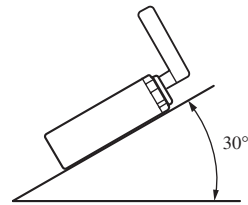
2.



Fig. 7

## Note:

- Before finally installing the unit, connect the wiring temporarily, making sure it is all connected up properly, and the unit and the system work properly.
  - Use only the parts included with the unit to ensure proper installation. The use of unauthorized parts can cause malfunctions.
  - Consult with your nearest dealer if installation requires the drilling of holes or other modifications of the vehicle.
  - Install the unit where it does not get in the driver's way and cannot injure the passenger if there is a sudden stop, like an emergency stop.
  - Do not place the display in a position where it will impede the driver's visibility or affect the operation of your vehicle's air bags.
  - The semiconductor laser will be damaged if it overheats, so don't install the unit anywhere hot — for instance, near a heater outlet.
- If installation angle exceeds  $30^\circ$  from horizontal, the unit might not give its optimum performance. (Fig. 8)



**Fig. 8**

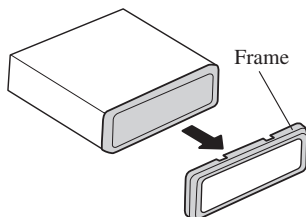
## DIN Front/Rear-mount

This unit can be properly installed either from “Front” (conventional DIN Front-mount) or “Rear” (DIN Rear-mount installation, utilizing threaded screw holes at the sides of unit chassis). For details, refer to the following illustrated installation methods.

## DIN Front-mount

### Installation with the rubber bush

#### 1. Remove the frame. (Fig. 9)



Pull out to remove the frame.  
(When reattaching the frame, point the side with a groove downwards and attach it.)

**Fig. 9**

## 2. Install side brackets. (Fig. 10)

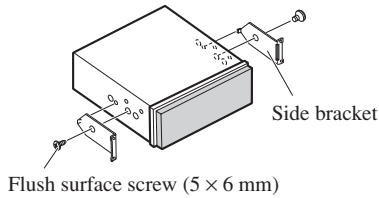


Fig. 10

## 3. Fastening the unit. (Fig. 11)

As a rule, secure with side brackets (large).

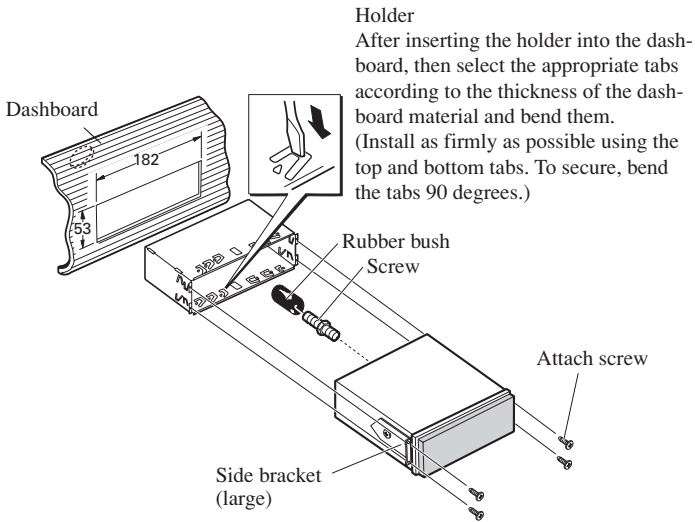


Fig. 11

## ■ When the installation space is not very deep

When installing in a shallow space, secure with side brackets (small). In this case, stick conceal tape on parts that protrude from the dashboard.

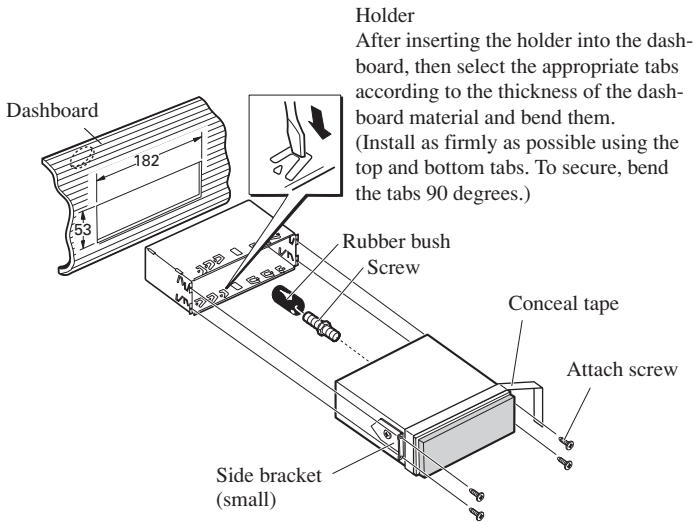


Fig. 12

## DIN Rear-mount

### Installation using the screw holes on the side of the unit

#### 1. Remove the frame. (Fig. 13)

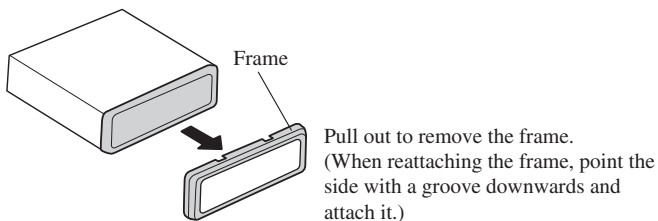


Fig. 13

## Fastening the unit to the factory radio mounting bracket. (Fig. 14) (Fig. 15)

Select a position where the screw holes of the bracket and the screw holes of this product become aligned (are fitted), and tighten the screws at 2 places on each side. Use any of binding screws ( $4 \times 3$  mm), binding screws ( $5 \times 6$  mm) or flush surface screws ( $5 \times 6$  mm), depending on the shape of the screw holes in the bracket.

\*1 Use binding screws ( $4 \times 3$  mm) only.

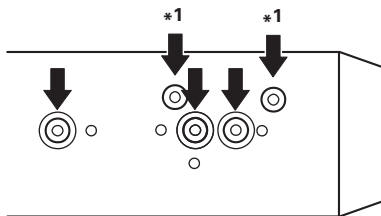


Fig. 14

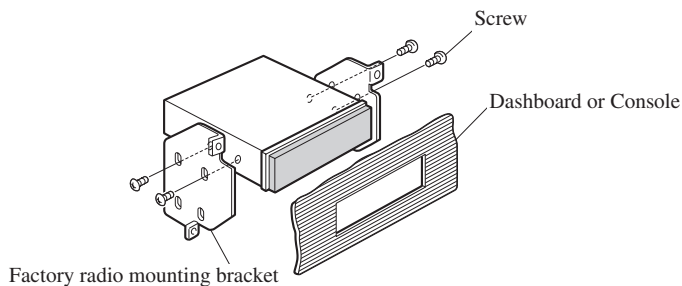


Fig. 15

### Raccordements des appareils ..... 2

Branchement du cordon d'alimentation (1) .....	3
Branchement du cordon d'alimentation (2) .....	5
Raccordement du système (A) .....	6
Raccordement du système (B).....	7
Raccordements d'entrée/sortie VIDEO .....	8
Fixation des filtres de bruit .....	8

### Installation ..... 9

Montage DIN avant/arrière .....	9
Montage DIN avant .....	9
Montage DIN arrière .....	11
Fixation de l'appareil au support de montage d'autoradio pourvu par l'usine .....	12



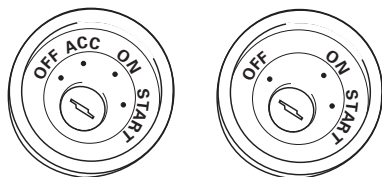
### ATTENTION

- **PIONEER ne vous recommande pas d'installer ou d'entretenir vous-même cet écran, car ces travaux peuvent présenter un risque d'électrocution ou d'autres dangers. Confiez tous les travaux d'installation et d'entretien de votre écran au personnel de service Pioneer agréé.**
- **Immobilisez toutes les câblages avec des serre-fils ou du ruban isolant. Ne laissez aucun conducteur à nu.**
- **Ne forez pas un orifice vers le compartiment du moteur afin de raccorder le fil jaune de l'appareil sur la batterie du véhicule car les vibrations du moteur pourraient à la longue abîmer l'isolation du fil au point de passage entre l'habitacle et le compartiment du moteur. Veillez tout particulièrement à bien immobiliser le fil à ce point.**
- **Une situation très dangereuse pourrait se présenter si le fil de l'écran devait s'enrouler autour de la colonne de direction ou du levier des vitesses. Veillez à installer l'écran de telle sorte que rien ne fasse obstacle à la conduite.**
- **Assurez-vous que les câblages ne font pas obstacle aux pièces mobiles du véhicule, telles que le levier des vitesses, le frein à main ou le mécanisme de coulissement des sièges.**
- **Ne court-circuitez pas les fils car le circuit de protection ne fonctionnerait plus correctement.**

## Remarque:

- Cet appareil est destiné aux véhicules avec une batterie de 12 V, avec pôle négatif à la masse. Avant de l'installer dans un véhicule de loisir, un camion ou un car, vérifier la tension de la batterie.
- Afin d'éviter tout risque de court-circuit, débrancher le câble de la borne négative  $\ominus$  de la batterie avant de commencer la pose.
- Pour le raccordement des câbles de l'amplificateur de puissance et des autres appareils, se reporter au manuel de l'utilisateur et procéder comme il est indiqué.
- Fixer les câbles au moyen de colliers ou de morceaux de ruban adhésif. Pour protéger le câblage, enrouler la bande adhésive autour des câbles à l'endroit où ceux-ci sont placés contre les parties métalliques.
- Acheminer et fixer tout le câblage de telle sorte qu'il ne touche pas les pièces mobiles, comme le levier de changement de vitesse, le frein à main et les rails des sièges. Ne pas acheminer les câbles dans des endroits qui peuvent devenir chauds, comme près de la sortie de radiateur. Si l'isolation des câbles fond ou est se déchire, il existe un danger de court-circuit des câbles avec la carrosserie du véhicule.
- Ne pas faire passer le conducteur jaune dans le compartiment moteur par un trou pour le connecter avec la batterie. Cela pourrait endommager sa gaine d'isolation et provoquer un grave court-circuit.
- Ne pas court-circuiter les conducteurs. Dans le cas contraire, le circuit de protection risque de ne pas fonctionner.
- Ne jamais alimenter un autre appareil par un branchement sur le câble d'alimentation de celui-ci. Le courant qui circulerait dans ce conducteur pourrait dépasser la capacité du conducteur et entraîner une élévation anormale de température.
- Lors du remplacement du fusible, n'utiliser qu'un fusible de même ampérage (il est indiqué sur le porte-fusible).
- Un circuit BPTL unique étant employé, n'effectuez jamais le câblage de sorte que les fils de haut-parleurs soient directement mis à la masse ou que les fils de haut-parleurs gauche et droit soient communs.
- Si la prise RCA de l'appareil n'est pas utilisée, ne retirez pas les capuchons que porte le connecteur.
- Les haut-parleurs connectés à cet appareil doivent être tels qu'ils puissent supporter une puissance de 50 W, et que leur impédance soit comprise entre 4 et 8 Ohms. L'utilisation de haut-parleurs dont la puissance admissible ou l'impédance seraient différentes des valeurs indiquées ici, pourrait provoquer leur inflammation, avec émission de fumée, ou à tout le moins leur endommagement.

- Quand la source de ce produit est positionnée sur ON, un signal de commande est sorti par le fil bleu/blanc. Connectez-le à la télécommande d'ensemble de l'amplificateur de puissance extérieur ou à la borne de commande du relais d'antenne motorisée (max. 300 mA, 12 V CC). Si la voiture utilise une antenne de vitre, connectez-le à la prise d'alimentation de l'amplificateur d'antenne.
- Lorsqu'un amplificateur de puissance externe est utilisé avec ce système, veiller à ne pas connecter le fil bleu/blanc à la borne d'alimentation de l'amplificateur. De la même manière, ne pas connecter le fil bleu/blanc à la borne d'alimentation de l'antenne automatique. Un tel branchement pourrait causer une perte de courant excessive et un mauvais fonctionnement de l'appareil.
- Pour éviter les courts-circuits, recouvrez les fils déconnectés par du ruban isolant. En particulier, n'oubliez pas d'isoler les fils d'enceintes. Un court-circuit peut se produire si les fils ne sont pas isolés.
- Pour éviter une connexion incorrecte, le côté entrée du connecteur IP-BUS est bleu et même couleur correctement.
- Si cette unité est installée dans un véhicule dont le contacteur d'allumage n'a pas de position ACC (accessoire), le fil rouge de l'unité doit être connecté à une borne couplée aux opérations de marche/arrêt du contacteur d'allumage. Sinon, la batterie du véhicule peut se décharger lorsque le véhicule n'est pas utilisé pendant plusieurs heures. (Fig. 1)



Position ACC

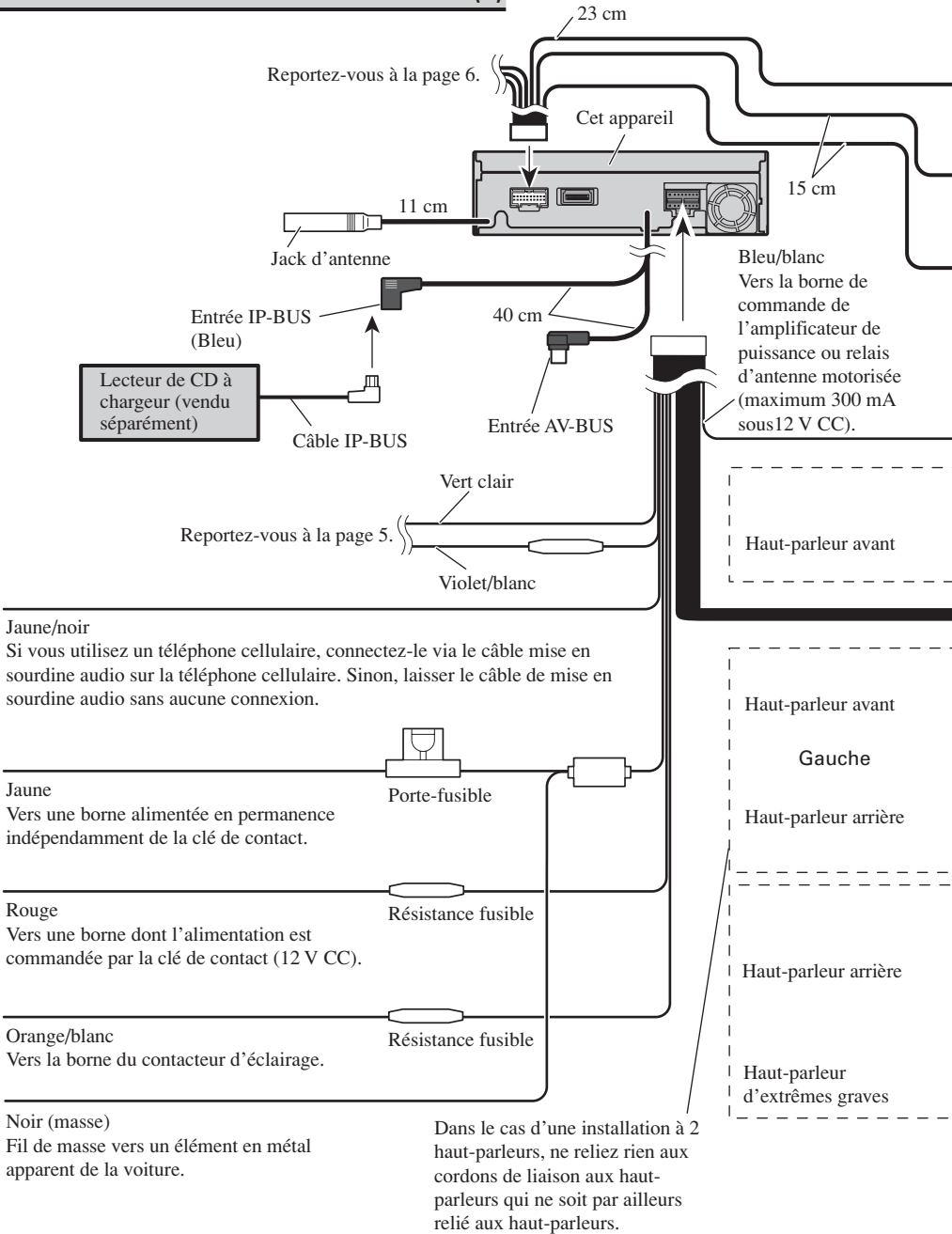
Aucune position ACC

Fig. 1

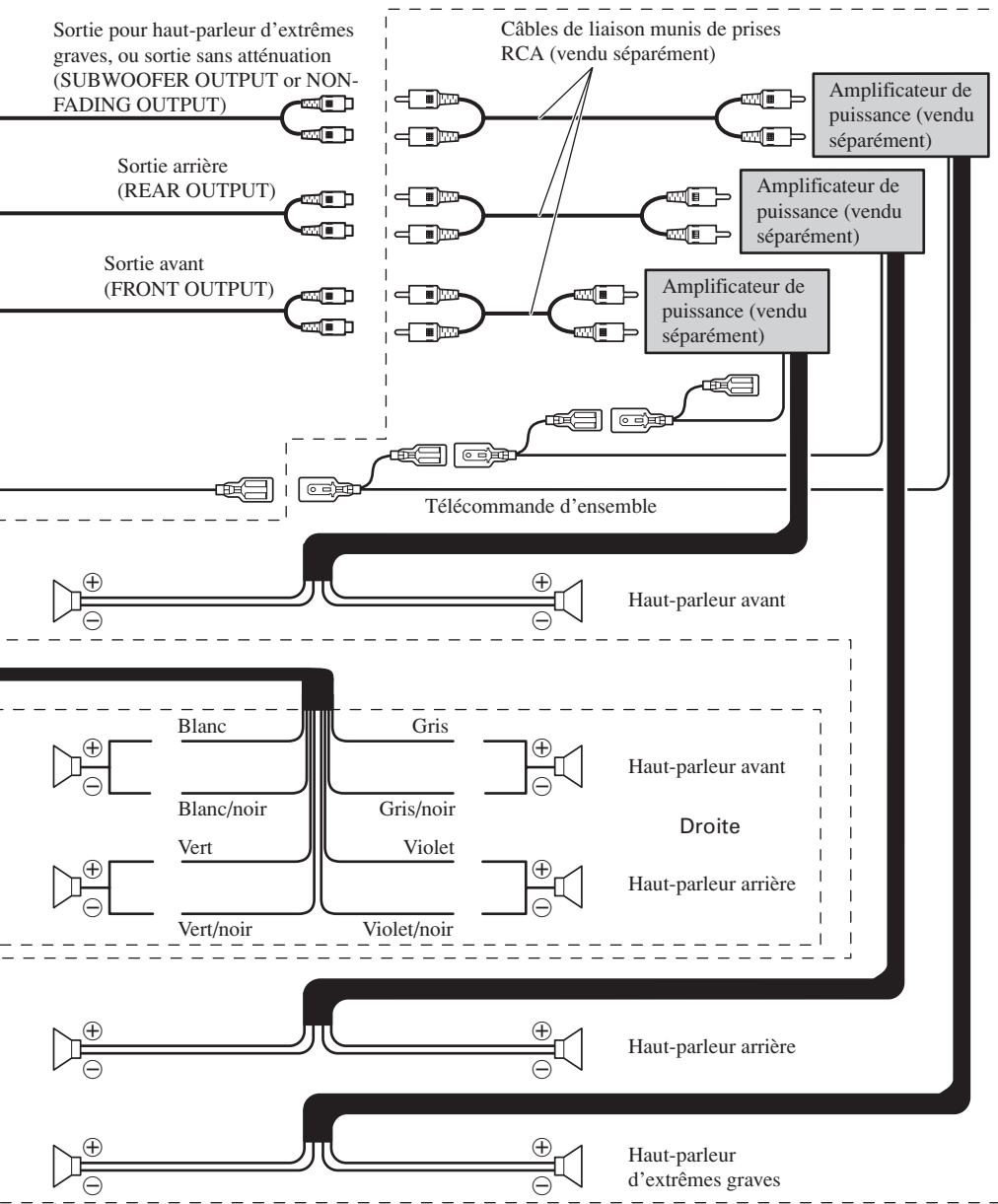
- Le conducteur noir est le fil de masse. Veillez à relier ce conducteur à une masse qui ne soit pas la masse d'un appareil gros consommateur d'énergie tel qu'un amplificateur de puissance. En effet, si vous utilisez la même masse pour plusieurs appareils et si ces masses sont supprimées par un défaut de contact, l'endommagement de l'appareil, voire un incendie sont possibles.

• Les câbles de ce produit et ceux d'autres produits peuvent fort bien ne pas être de la même couleur bien que remplissant la même fonction. Pour relier ce produit à un autre produit, utilisez le manuel d'installation de chacun et effectuez les raccordements en ne tenant compte que de la fonction de chaque câble.

## Branchement du cordon d'alimentation (1)







Effectuez ces raccordements lorsque l'installation comporte un autre amplificateur.

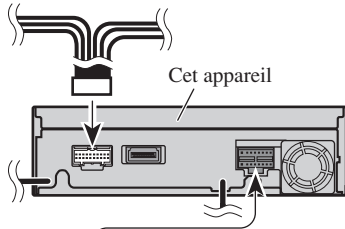
**Remarque:**

Change le réglage initial de ces appareils (reportez-vous aux mode d'emploi). La sortie du haut-parleur d'extrêmes graves de cet appareil est monaurale.

## Branchement du cordon d'alimentation (2)

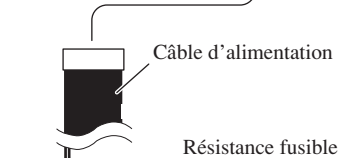
Si vous utilisez ce produit avec une caméra de prise de vues de recul, la commutation automatique sur la vidéo VIDEO lorsque le sélecteur de vitesse est placé sur la position REVERSE (R) est possible.

Connectez la caméra de prise de vues de recul sur l'entrée VIDEO.



### Remarque:

- Lorsque vous avez terminé le raccordement des cordons de liaison, effectuez les réglages VIDEO SETTING en vous référant au mode d'emploi.
- Il est nécessaire d'adopter l'option [BACK UP CAMERA] de [VIDEO SETTING] si la caméra de recul est connectée.

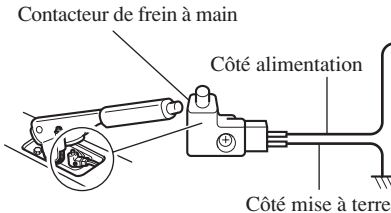


### Violet/blanc

Des deux conducteurs connectés au feu de recul, connectez celui pour lequel la tension change quand le sélecteur de vitesse est sur la position REVERSE (R). Cette connexion permet à l'appareil de détecter si la voiture se déplace vers l'avant ou vers l'arrière.

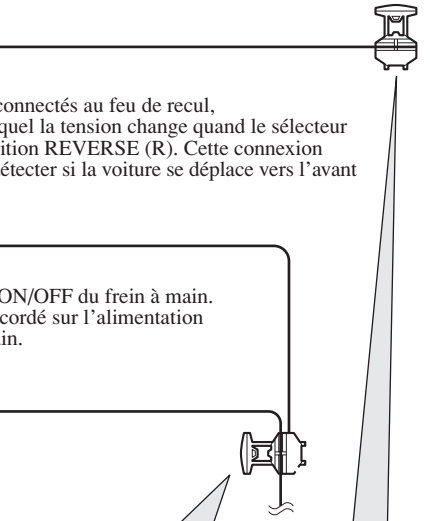
### Vert clair

Utilisé pour détecter l'état ON/OFF du frein à main. Ce conducteur doit être raccordé sur l'alimentation du contacteur de frein à main.



### Remarque:

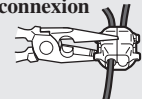
- La position du contacteur de frein à main dépend du modèle de véhicule. Pour les détails, consultez le manuel de l'utilisateur du véhicule ou un concessionnaire.



### Méthode de connexion

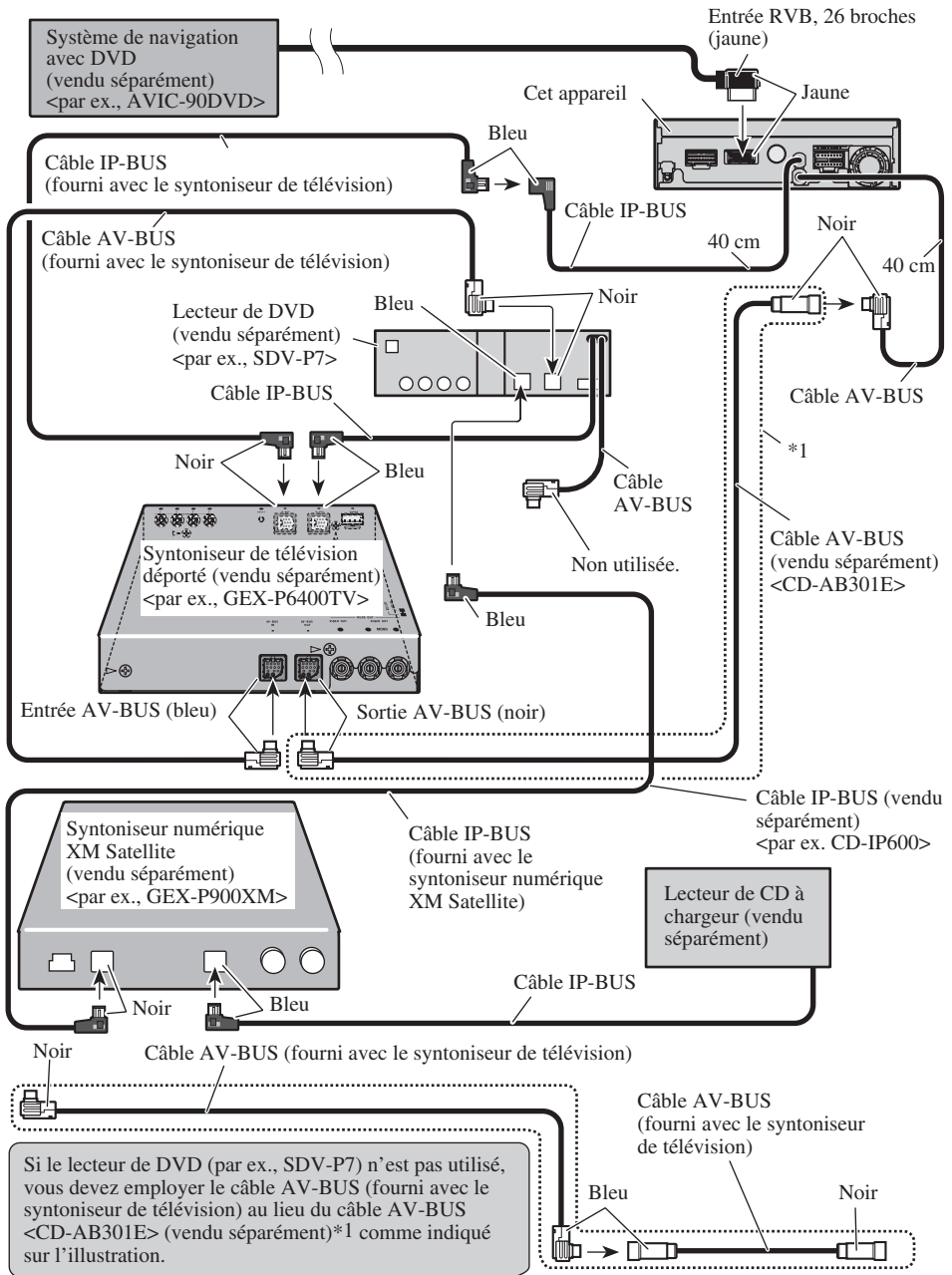


Immobilisez le fil d'alimentation du contacteur de frein à main.



Serrez fermement avec une pince à mâchoires pointues.

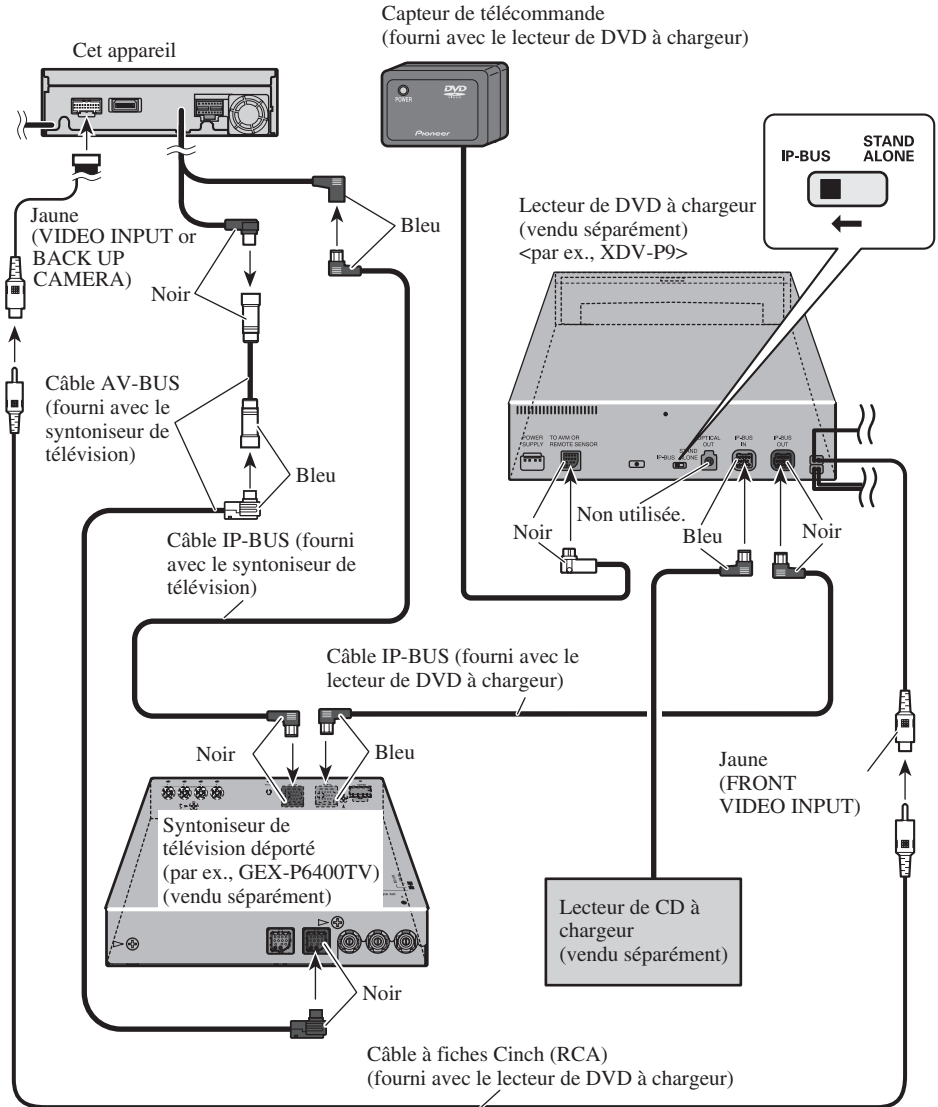
## Raccordement du système (A)



Effectuez les réglages VIDEO SETTING en vous référant au mode d'emploi.

Fig. 4

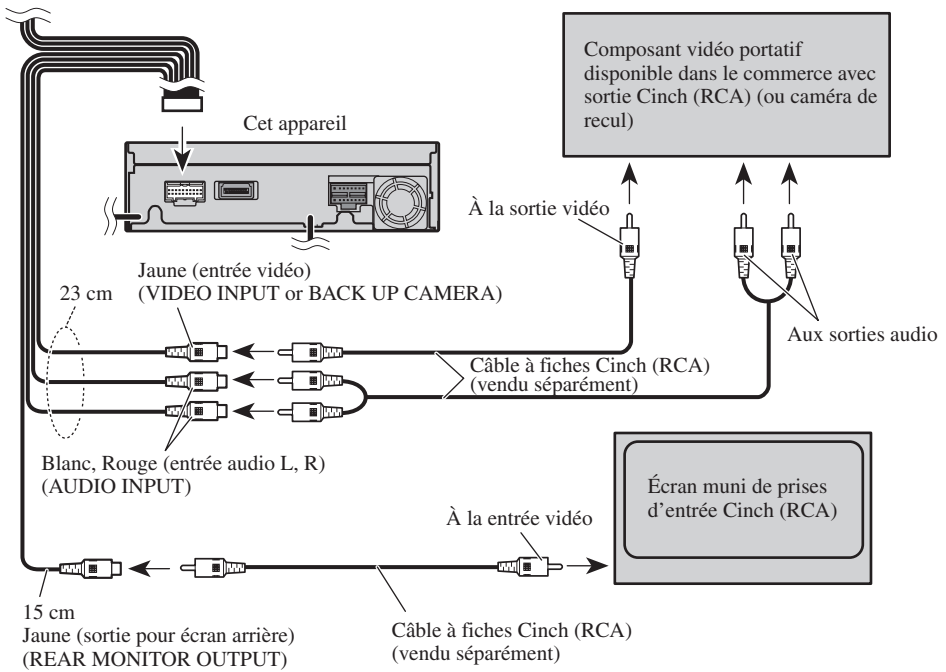
## Raccordement du système (B)



Effectuez les réglages VIDEO SETTING en vous référant au mode d'emploi. Dans le cas de l'utilisation d'un appareil XDV-P9II, reportez-vous au mode d'emploi du XDV-P9II.

Fig. 5

## Raccordements d'entrée/sortie VIDEO



Effectuez les réglages VIDEO SETTING en vous référant au mode d'emploi.

Fig. 6

## Fixation des filtres de bruit

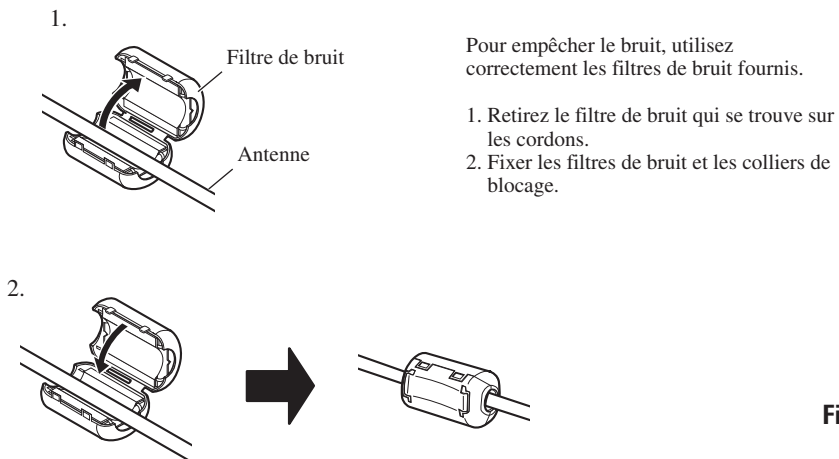


Fig. 7

## Remarque:

- Avant de finaliser l'installation de l'appareil, connecter temporairement le câblage en s'assurant que tout est correctement connecté et que l'appareil et le système fonctionnent correctement.
  - Pour obtenir une bonne installation, n'utiliser que les pièces de l'appareil. L'utilisation de pièces non prévues risque de causer un mauvais fonctionnement.
  - Consulter le concessionnaire le plus proche si l'installation nécessite le percement de trous ou toute autre modification du véhicule.
  - Installer l'appareil à un endroit où il ne gêne pas le conducteur et où il ne peut pas blesser les passagers en cas d'arrêt brusque, comme pendant un arrêt d'urgence.
  - Ne placez pas l'écran dans une position où il peut gêner la visibilité du conducteur ou affecter le bon fonctionnement des sacs gonflables de protection.
  - Le laser semiconducteur sera endommagé en cas de réchauffement excessif. Dans ce cas ne pas installer l'appareil dans un endroit présentant une température élevée, tel que sortie de chauffage.
- L'angle de l'installation, ne doit pas dépasser 30° par rapport à l'horizontale, faute de quoi l'unité ne fournira pas ses performances optimales. (Fig. 8)

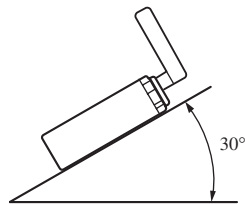


Fig. 8

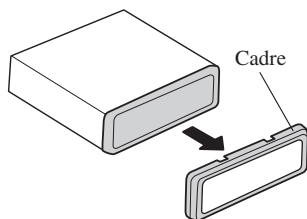
## Montage DIN avant/arrière

Cet appareil peut être convenablement installé en choisissant soit la méthode habituelle de montage par "l'avant" (montage DIN avant), soit la méthode de montage par "l'arrière" (montage DIN arrière faisant appel aux perçages filetés de chaque côté du châssis). Pour de plus amples détails concernant cette question, reportez-vous aux illustrations qui suivent.

## Montage DIN avant

### Installation avec une bague en caoutchouc

#### 1. Déposez le cadre. (Fig. 9)



Tirez pour enlever le cadre. (Pour remettre le cadre en place, dirigez le côté avec la rainure vers le bas.)

Fig. 9

## 2. Installez les supports latéraux. (Fig. 10)

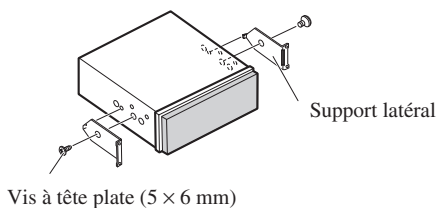


Fig. 10

## 3. Fixez fermement l'appareil. (Fig. 11)

En règle générale, fixez d'abord le support latéral (grand).

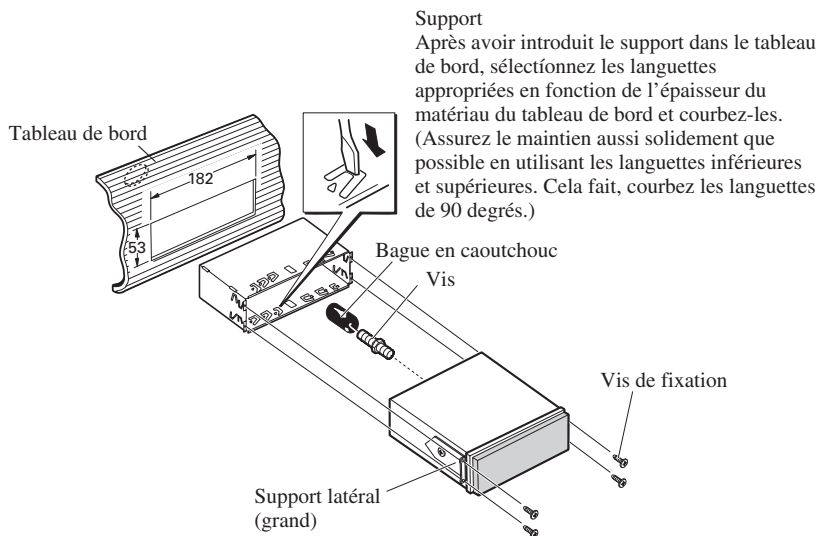


Fig. 11

## ■ Lors de l'installation dans une cavité peu profonde

Lors de l'installation dans une cavité peu profonde, fixez avec les supports latéraux (petits). Dans ce cas, collez du ruban adhésif de masquage sur les parties qui dépassent du tableau de bord.

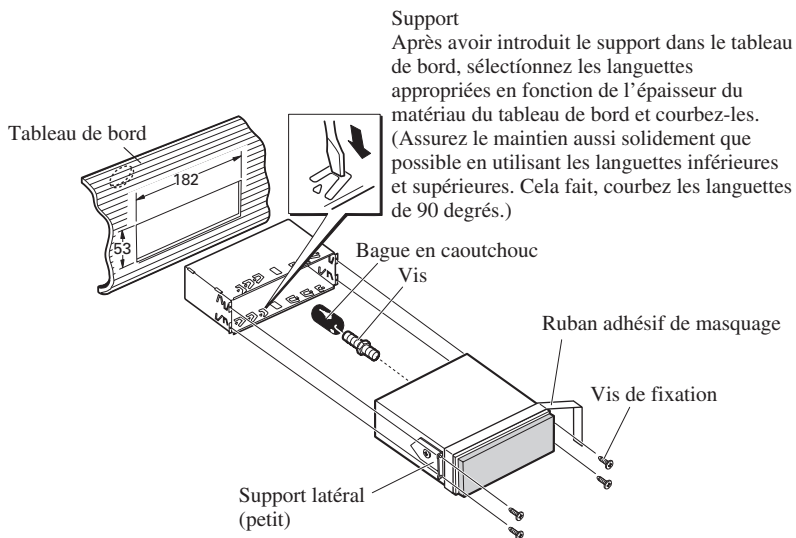


Fig. 12

## Montage DIN arrière

### Installation de l'appareil en faisant appel aux perçages filetés pratiqués sur les faces latérales

#### 1. Déposez le cadre. (Fig. 13)

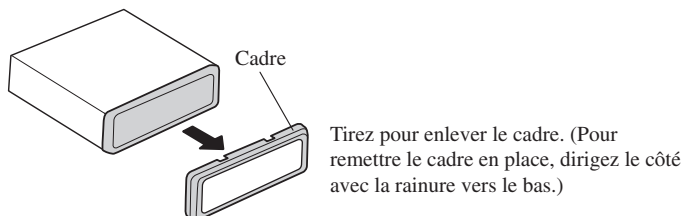


Fig. 13



## Fixation de l'appareil au support de montage d'autoradio pourvu par l'usine. (Fig. 14) (Fig. 15)

Choisissez une position telle que les perçages de vis du support soient en regard (face à face) des perçages de vis de l'appareil puis mettez en place 2 vis de chaque côté de l'appareil. Selon la forme du perçage du support, utilisez les vis de pression de  $4 \times 3$  mm, les vis de pression de  $5 \times 6$  mm ou les vis à tête plate de  $5 \times 6$  mm.

\*1 N'utilisez que les vis de pression de  $4 \times 3$  mm.

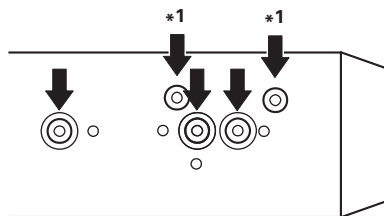


Fig. 14

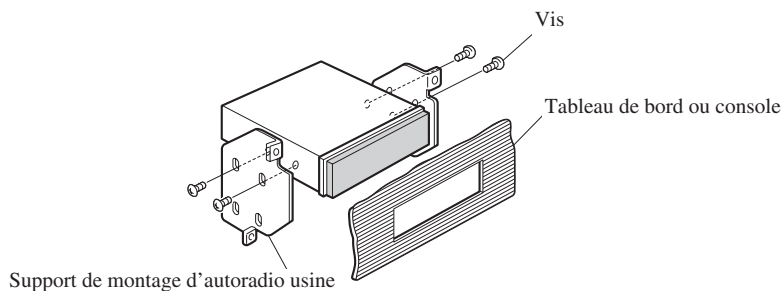


Fig. 15

<b>Conexión de las unidades</b> .....	<b>2</b>
Conexión del cable de alimentación (1) .....	3
Conexión del cable de alimentación (2) .....	5
Conexión al sistema (A) .....	6
Conexión al sistema (B) .....	7
Conexión de la entrada/salida de vídeo .....	8
Fijación de los filtros de ruidos .....	8
<b>Instalación</b> .....	<b>9</b>
Montaje trasero/delantero DIN .....	9
Montaje delantero DIN .....	9
Montaje trasero DIN .....	11
Fijación de este producto a la ménsula de montaje de radio de fábrica .....	12



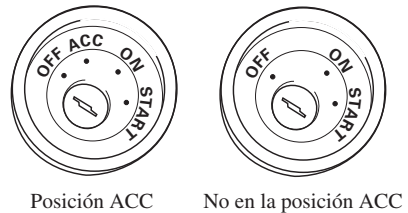
## PRECAUCIÓN

- **PIONEER no recomienda que sea usted mismo quien instale o revise su pantalla. La instalación o revisión del producto puede exponerle a descargas eléctricas u otros peligros. Solicite que todos los trabajos de instalación y revisión de su pantalla los realice el personal de servicio Pioneer autorizado.**
- **Asegure todo el cableado con abrazaderas de cables o cinta para usos eléctricos. No permita que el cableado pelado permanezca expuesto.**
- **No taladre un agujero en el compartimiento del motor para conectar el cable amarillo de la unidad a la batería del vehículo. La vibración del motor podría estropear el aislamiento en el punto por donde el cable pasa del compartimiento de los pasajeros al compartimiento del motor. Tenga mucho cuidado para mantener el buen estado del cable en lo relativo a este punto.**
- **Es peligrosísimo dejar que el cable de la pantalla se enrolle en la base del volante o en la palanca de cambios. Asegúrese de instalar la pantalla de forma que ésta no sea un obstáculo para la conducción.**
- **Asegúrese de que los cables no interfieran con partes móviles del vehículo tales como la palanca de cambio, el freno de mano o el mecanismo de deslizamiento de los asientos.**
- **No acorte ningún cable. Si lo hace, el circuito de protección tal vez no funcione correctamente.**

**Nota:**

- Esta unidad es para vehículos con batería de 12 voltios y con conexión a tierra. Antes de instalar la unidad en un vehículo recreativo, camioneta, o autobús, revise el voltaje de la batería.
- Para evitar cortocircuitos en el sistema eléctrico, asegúrese de desconectar el cable de la batería ⊖ antes de comenzar con la instalación.
- Consulte con el manual del usuario para los detalles sobre la conexión de la alimentación de amperios y de otras unidades, luego haga las conexiones correctamente.
- Asegure el cableado con abrazaderas de cables o con cinta adhesiva. Para proteger el cableado, envuélvalo con cinta adhesiva donde éstos se apoyan sobre las piezas de metal.
- Coloque y asegure todo el cableado de tal manera que no toque las piezas en movimiento, tal como la palanca de cambio de velocidades, el freno de mano, y los pasamanos de los asientos. No coloque el cableado en lugares que se calientan, tal como cerca de la salida de un calefactor. Si el material aislante del cableado se derritiera o se gasta, habrá el peligro de un cortocircuito del cableado a la carrocería del vehículo.
- No pase el conductor amarillo a través de un orificio en el compartimiento del motor para conectar a la batería. Esto dañará el material aislante del conductor y causará un cortocircuito peligroso.
- No acorte ningún conductor. Si lo hiciera, la protección del circuito podría fallar al funcionar cuando debería.
- Nunca alimente energía a otros equipos cortando el aislamiento del conductor de alimentación provista de la unidad y haciendo un empalme con el conductor. La capacidad de corriente del conductor se excederá, causando el recalentamiento.
- Cuando reemplace algún fusible, asegúrese de utilizar solamente un fusible del ratio descrito en el soporte de fusibles.
- Ya que se emplea un circuito único BPTL, nunca coloque los cables de manera que los conductores del altavoz estén directamente en conexión a tierra o que el altavoz izquierdo y derecho sean comunes.
- Si la toma de clavija RCA en la unidad no se usa, retire las tapas fijadas al extremo del conector.
- Los altavoces conectados a esta unidad deberán ser del tipo de alta potencia, teniendo un régimen mínimo de 50 W y una impedancia de 4 a 8 ohmios. La conexión de altavoces con valores de impedancia y/o de salida diferentes a los anotados aquí podrían causar fuego, emisión de humo o daños a los altavoces.

- Cuando se conecta la fuente de este producto, una señal de control se emite a través del conductor azul/blanco. Conecte al control remoto de sistema de un amplificador de potencia externo o al terminal de control de relé de antena automática del vehículo (máx. 300 mA 12 V CC). Si el vehículo tiene una antena en vidrio, conecte al terminal de suministro de energía de la antena.
- Cuando se está utilizando un amperio de potencia externa con este sistema, asegúrese de no conectar el conductor azul/blanco al terminal de potencia de amperios. Asimismo, no conecte el conductor azul/blanco al terminal de potencia de la auto-antena. Tal conexión podría causar la fuga de corriente excesiva y causar fallos de funcionamiento.
- Para evitar cortocircuitos, cubra el conductor desconectado con cinta aislada. Especialmente, aisle los conductores de altavoz no usados. Hay la posibilidad de cortocircuito si no se aíslan los conductores.
- Para evitar la conexión incorrecta, el lado de entrada del conector IP-BUS es azul, y el lado de salida es negro. Conecte los conectores del mismo color correctamente.
- Si se instala esta unidad en un vehículo que no tiene una posición ACC (accesorio) en el interruptor de encendido, el conductor rojo de la unidad deberá conectarse al terminal conectado con las operaciones del interruptor de encendido ON/OFF. Si no se hace esto, la batería del vehículo podría drenarse cuando usted esté lejos del vehículo por varias horas. (Fig. 1)

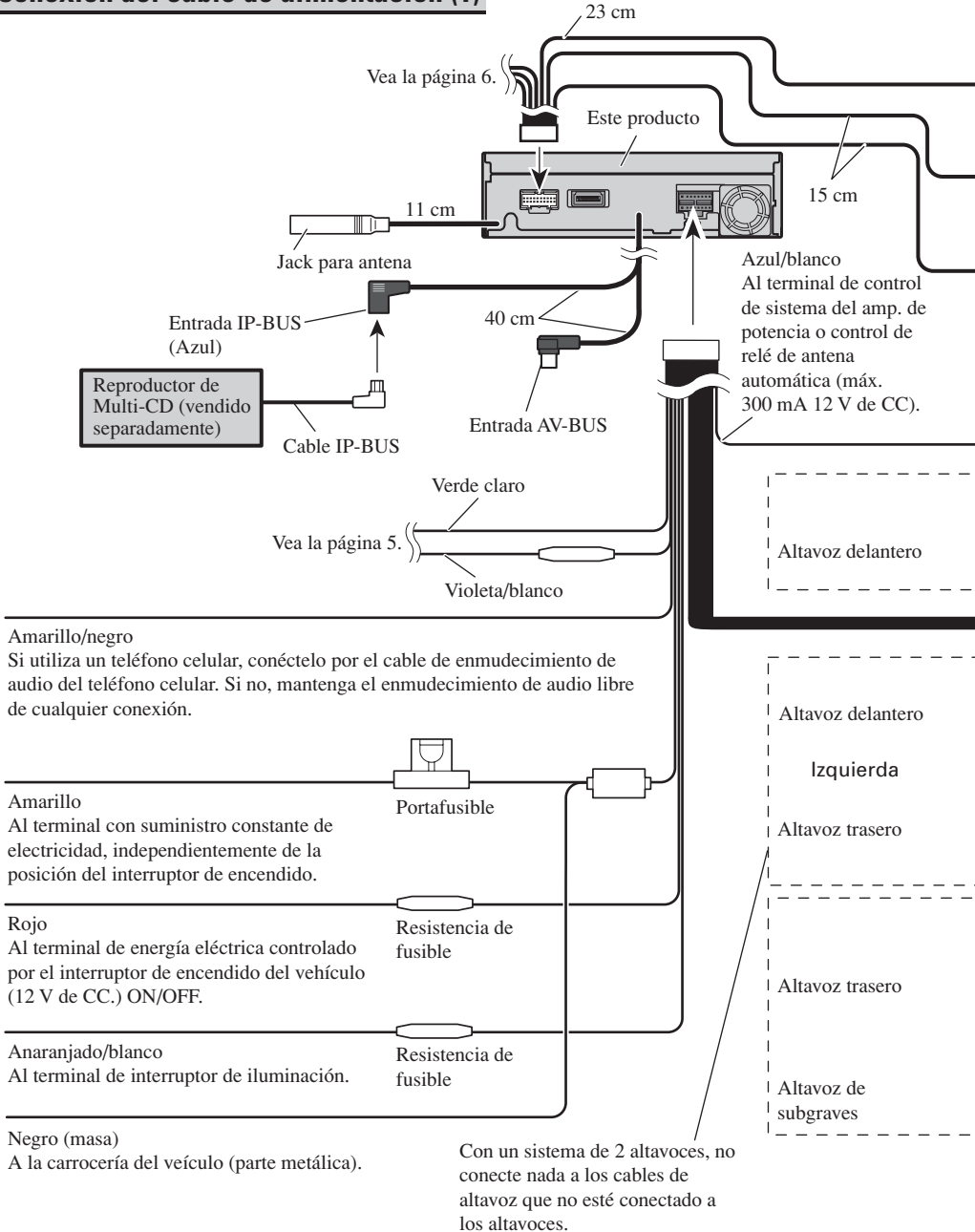


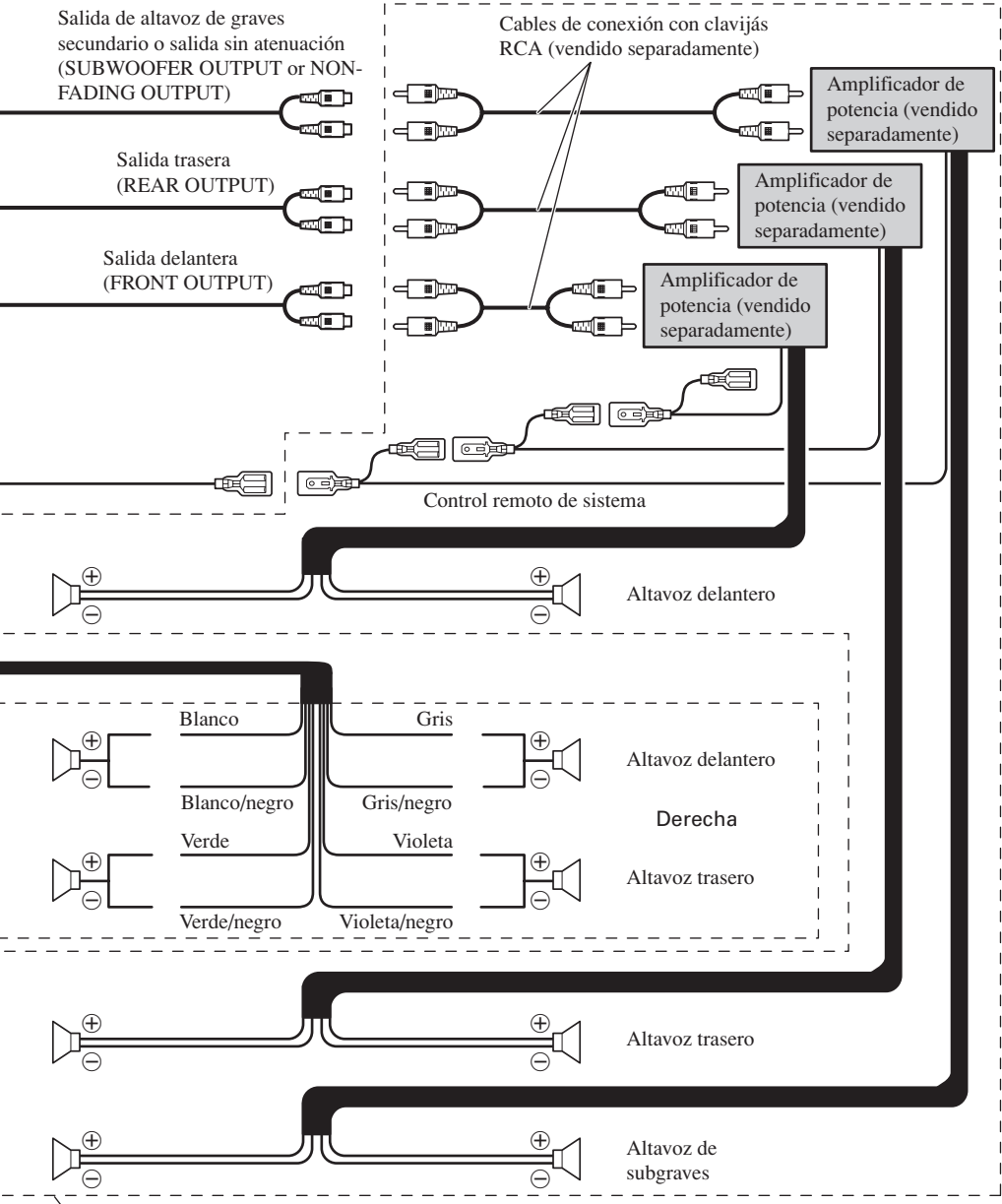
**Fig. 1**

- El conductor negro es la masa. Conecte a masa este conductor separadamente desde la masa de los productos de alta corriente tal como los amplificadores de potencia. Si conecta juntos a masa los productos y la masa se desconecta, se crea el riesgo de daños a los productos o de incendios.

• Los cables para este producto y aquellas para otros productos pueden ser de colores diferentes aun si tienen la misma función. Cuando se conecta este producto a otro, refiérase a los manuales de instalación de ambos productos y conecte los cables que tienen la misma función.

## Conexión del cable de alimentación (1)





Lleve a cabo las conexiones cuando utilice un amplificador diferente.

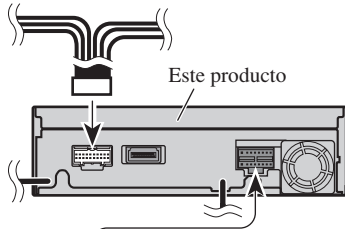
**Nota:**  
Cambie el ajuste inicial de este producto (refiérase al manual de operación). La salida de altavoz de graves secundario de esta unidad es monofónica.

Fig. 2 4

## Conexión del cable de alimentación (2)

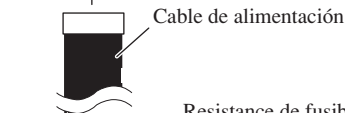
Cuando utilice este producto con una cámara de marcha atrás, es posible realizar la conmutación automática al vídeo VIDEO cuando se desplaza la palanca de cambio de marchas a la posición REVERSE (R).

Conecte la cámara de marcha atrás a la entrada VIDEO.



### Nota:

- Al completar la conexión de los cables, realice el ajuste de vídeo (VIDEO SETTING) correctamente refiriéndose al manual de instrucciones.
- Se requiere ajustar a [BACK UP CAMERA] en [VIDEO SETTING] cuando conecte la cámara de vista trasera.



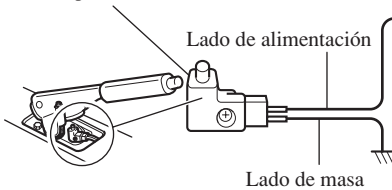
### Violeta/blanco

De los dos conductores conectados a la lámpara trasera, conecte el conductor cuyo voltaje cambia cuando se desplaza la palanca de cambio de marcha a la posición REVERSE (R). Esta conexión permite que la unidad detecte si el vehículo está se moviendo hacia delante o hacia atrás.

### Verde claro

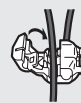
Se utiliza para detectar el estado ON/OFF del freno de mano. Este cable debe conectarse al lado de alimentación del interruptor del freno de mano.

### Interruptor del freno de mano

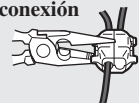


### Nota:

- La posición del freno de estacionamiento depende del modelo del vehículo. Para conocer detalles, consulte el manual del propietario del vehículo o a su concesionario.

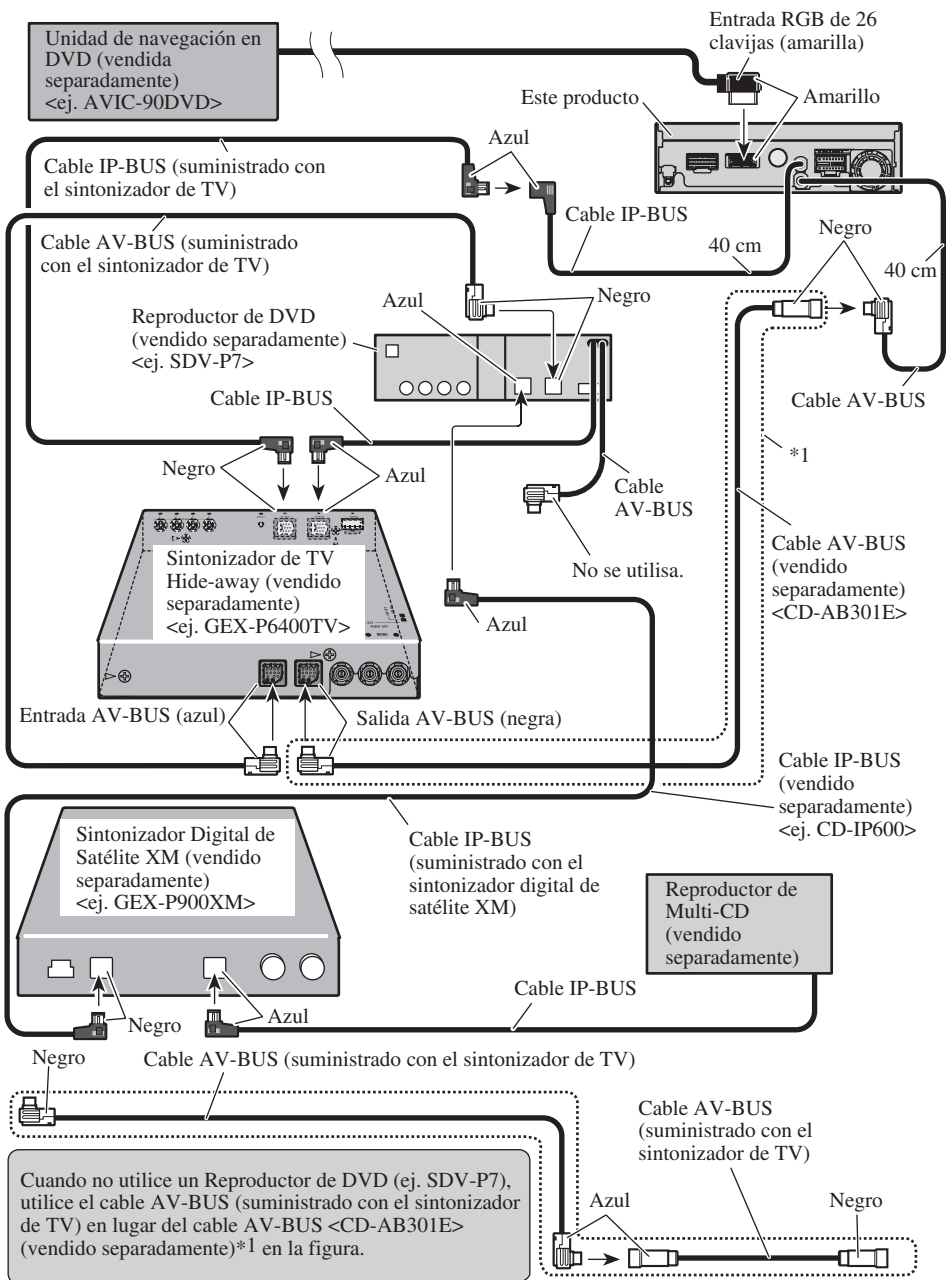


Apriete el cable del lado de alimentación del interruptor del freno de mano.



Apriete firmemente con alicates de punta de aguja.

## Conexión al sistema (A)

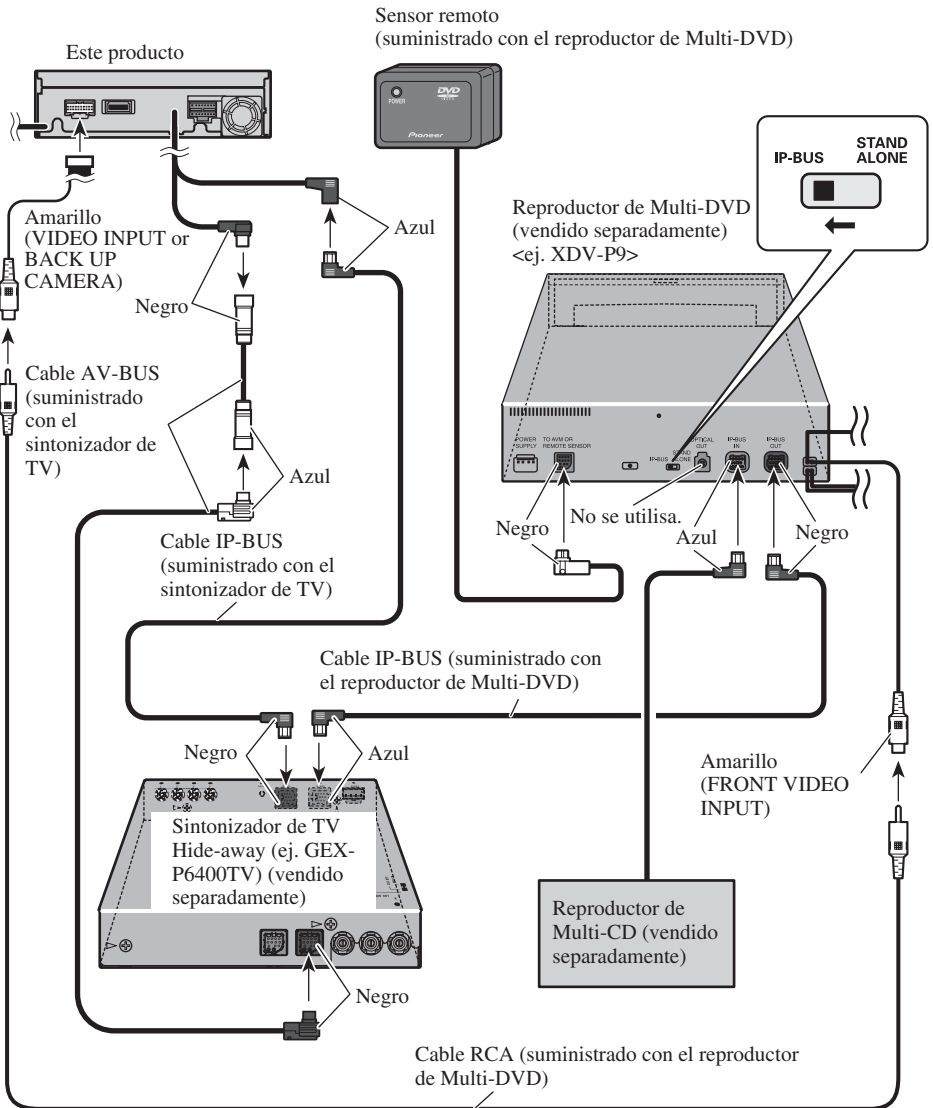


ESPAÑOL

Realice el ajuste de vídeo (VIDEO SETTING) correctamente refiriéndose al manual de instrucciones.

Fig. 4

## Conexión al sistema (B)

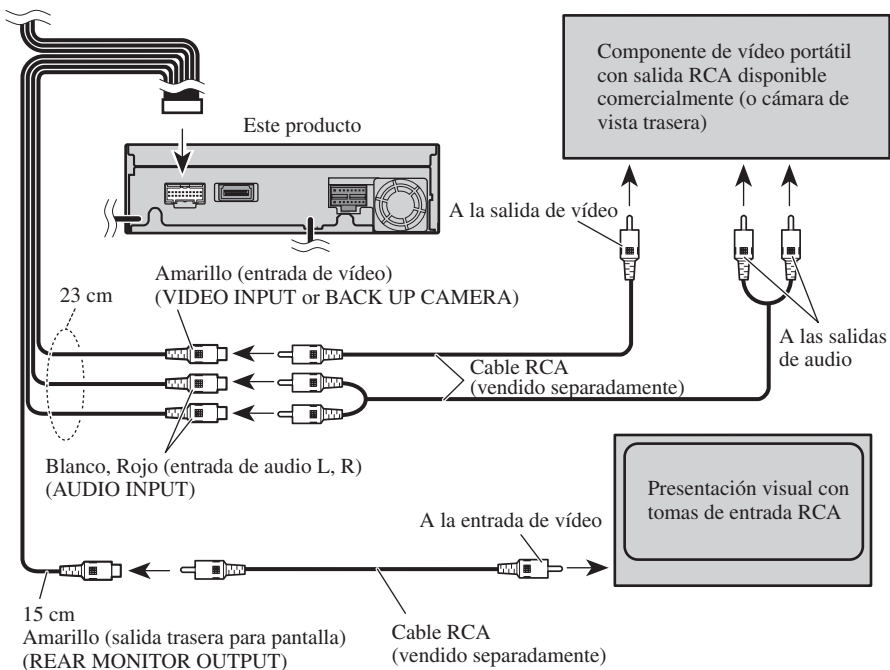


Realice el ajuste de vídeo (VIDEO SETTING) correctamente refiriéndose al manual de instrucciones. Cuando conecte un XDV-P9II, refiérase al manual de instrucciones del XDV-P9II.

Fig. 5



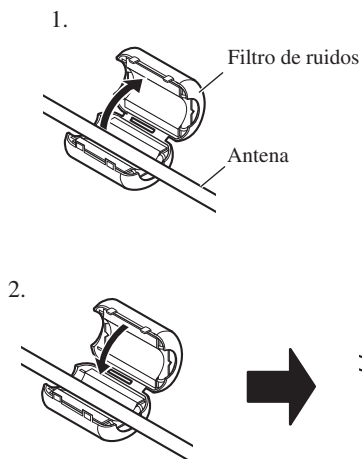
## Conexión de la entrada/salida de vídeo



Realice el ajuste de vídeo (VIDEO SETTING) correctamente refiriéndose al manual de instrucciones.

Fig. 6

## Fijación de los filtros de ruidos



Para evitar los ruidos, utilice correctamente los filtros de ruidos suministrados.

1. Extraiga el filtro de ruido desde los cables.
2. Fije los filtros de ruidos y los lazos de amarre.

Fig. 7

## Nota:

- Antes de finalmente instalar la unidad, conecte el cableado temporalmente y asegúrese de que todo esté conectado correctamente y que la unidad y el sistema funcionan debidamente.
- Utilice sólo las piezas que se incluyen con esta unidad para asegurar la instalación adecuada. El uso de piezas no autorizadas podría causar fallos de funcionamiento.
- Consulte con su distribuidor si la instalación requiere del taladro de orificios u otras modificaciones del vehículo.
- Instale la unidad donde no alcance el espacio del conductor, y donde no pueda dañar a los pasajeros si sucediera un paro repentino, como una detención de emergencia.
- No coloque el monitor en una posición en donde obstruya la visibilidad del conductor o afecte la operación de los sacos inflables del vehículo.
- El semiconductor láser se dañará si se sobrecalienta, por eso no instale la unidad en un lugar caliente – por ejemplo, cerca de la salida de un calefactor.

- Si el ángulo de la instalación excede los 30° del lado horizontal, la unidad podría no brindar su óptimo funcionamiento. (Fig. 8)

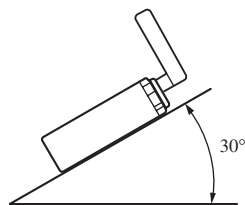


Fig. 8

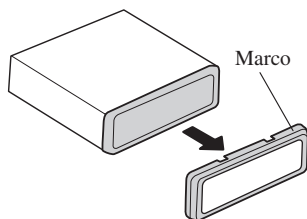
## Montaje trasero/delantero DIN

Este producto puede ser instalado apropiadamente ya sea desde “Front” (montaje delantero DIN convencional) o “Rear” (instalación de montaje trasero DIN, usando los orificios roscados en los lados del chasis del producto). Para los detalles, refiérase a los métodos de instalación ilustrados siguientes.

## Montaje delantero DIN

### Instalación con tope de goma

#### 1. Retire el marco. (Fig. 9)



Tire hacia afuera para extraer el marco.  
(Para la fijación del marco, apunte el lado con ranura hacia abajo.)

Fig. 9

## 2. Instale las ménsulas laterales. (Fig. 10)

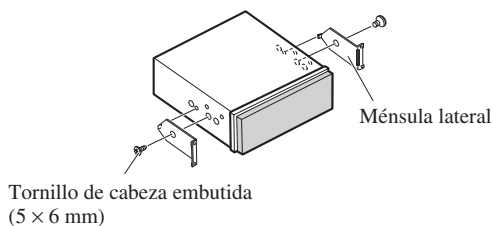


Fig. 10

## 3. Fijación de la unidad. (Fig. 11)

Como una regla, fije con las ménsulas laterales (grandes).

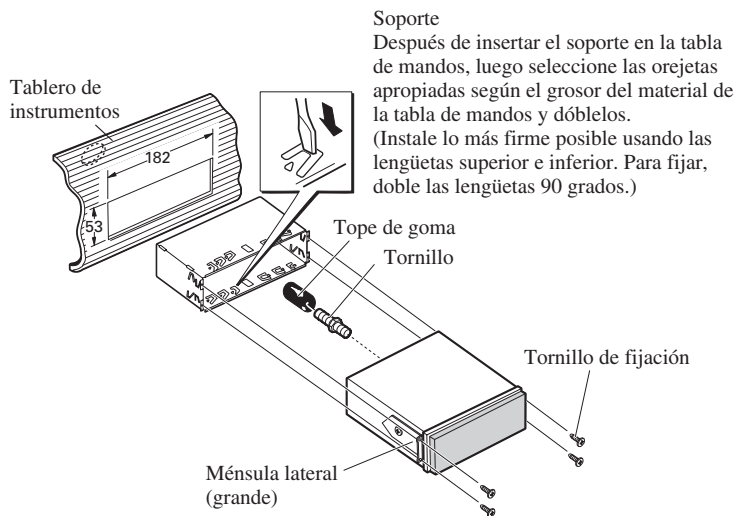


Fig. 11

## ■ Cuando el espacio de instalación no es muy profundo

Cuando instale en un espacio poco profundo, fije con las ménsulas laterales (pequeñas). En este caso, pegue la cinta oculta en las partes que se proyectan desde el tablero de instrumentos.

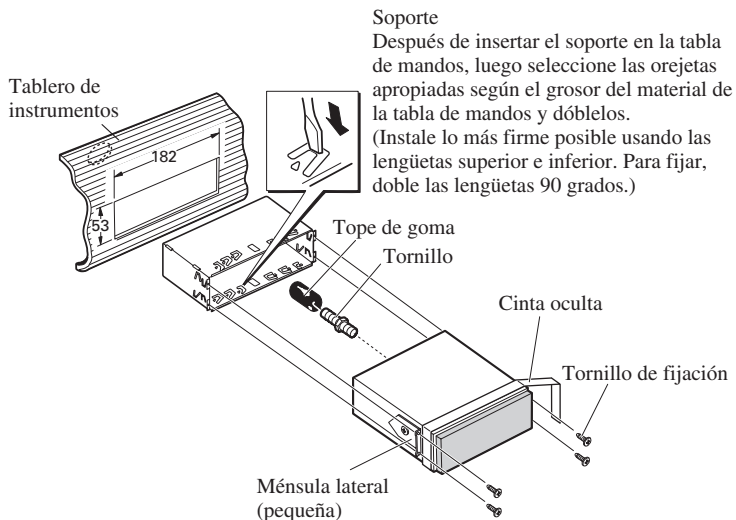


Fig. 12

## Montaje trasero DIN

### Instalación usando los orificios roscados en el lado de este producto

#### 1. Retire el marco. (Fig. 13)

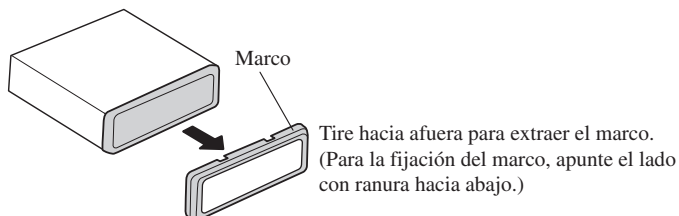


Fig. 13

## Fijación de este producto a la ménsula de montaje de radio de fábrica. (Fig. 14) (Fig. 15)

Seleccione una posición en donde los orificios de la ménsula y los orificios roscados de este producto se alineen (queden fijos), y apriete los tornillos en 2 lugares sobre cada lado. Utilice cualquiera de los tornillos de fijación ( $4 \times 3$  mm), tornillos de fijación ( $5 \times 6$  mm) o tornillos de cabeza embutida ( $5 \times 6$  mm), dependiendo en la forma del tornillo de los orificios roscados en la ménsula.

\*1 Utilice solamente tornillos de fijación ( $4 \times 3$  mm).

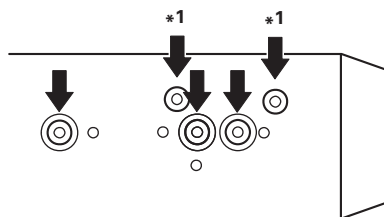


Fig. 14

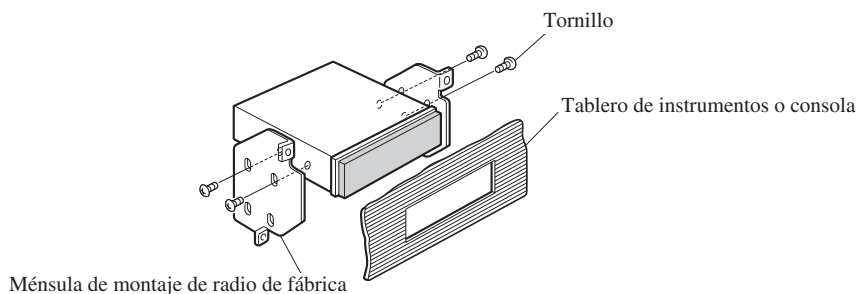


Fig. 15







**PIONEER CORPORATION**

4-1, MEGURO 1-CHOME, MEGURO-KU, TOKYO 153-8654, JAPAN

**PIONEER ELECTRONICS (USA) INC.**

P.O. Box 1540, Long Beach, California 90801-1540, U.S.A.  
TEL: (800) 421-1404

**PIONEER EUROPE NV**

Haven 1087, Keetberglaan 1, B-9120 Melsele, Belgium  
TEL: (0) 3/570.05.11

**PIONEER ELECTRONICS ASIACENTRE PTE. LTD.**

253 Alexandra Road, #04-01, Singapore 159936  
TEL: 65-6472-1111

**PIONEER ELECTRONICS AUSTRALIA PTY. LTD.**

178-184 Boundary Road, Braeside, Victoria 3195, Australia  
TEL: (03) 9586-6300

**PIONEER ELECTRONICS OF CANADA, INC.**

300 Allstate Parkway, Markham, Ontario L3R OP2, Canada  
TEL: (905) 479-4411

**PIONEER ELECTRONICS DE MEXICO, S.A. de C.V.**

San Lorenzo 1009 3er. Piso Desp. 302  
Col. Del Valle Mexico, D.F. C.P. 03100  
TEL: 55-5688-52-90

Published by Pioneer Corporation.  
Copyright © 2002 by Pioneer Corporation.  
All rights reserved.

Publication de Pioneer Corporation.  
Copyright © 2002 Pioneer Corporation.  
Tous droits de reproduction et de traduction  
réservés.



## Free Manuals Download Website

<http://myh66.com>

<http://usermanuals.us>

<http://www.somanuals.com>

<http://www.4manuals.cc>

<http://www.manual-lib.com>

<http://www.404manual.com>

<http://www.luxmanual.com>

<http://aubethermostatmanual.com>

Golf course search by state

<http://golfingnear.com>

Email search by domain

<http://emailbydomain.com>

Auto manuals search

<http://auto.somanuals.com>

TV manuals search

<http://tv.somanuals.com>