

# AVX-7300

This product conforms to CEMA cord colors.  
Le code de couleur des câbles utilisé pour ce produit est conforme à CEMA.



Printed in Japan  
Imprimé au Japon  
<CRD3482-A> UC

<KYMFF/01D0000>

## Connecting the Units

**Note:**

- This unit is for vehicles with a 12-volt battery and negative grounding. Before installing it in a recreational vehicle, truck, or bus, check the battery voltage.
- To avoid shorts in the electrical system, be sure to disconnect the ⊖ battery cable before beginning installation.
- Refer to the owner's manual for details on connecting the power amp and other units, then make connections correctly.
- Secure the wiring with cable clamps or adhesive tape. To protect the wiring, wrap adhesive tape around them where they lie against metal parts.
- Route and secure all wiring so it cannot touch any moving parts, such as the gear shift, handbrake and seat rails. Do not route wiring in places that get hot, such as near the heater outlet. If the insulation of the wiring melts or gets torn, there is a danger of the wiring short-circuiting to the vehicle body.
- Don't pass the yellow lead through a hole into the engine compartment to connect to the battery. This will damage the lead insulation and cause a very dangerous short.
- Do not shorten any leads. If you do, the protection circuit may fail to work when it should.
- Never feed power to other equipment by cutting the insulation of the power supply lead of the unit and tapping into the lead. The current capacity of the lead will be exceeded, causing overheating.
- When replacing fuse, be sure to use only fuse of the rating prescribed on the fuse holder.
- If the RCA pin jack on the unit will not be used, do not remove the caps attached to the end of the connector.

- If this unit is installed in a vehicle that does not have an ACC (accessory) position on the ignition switch, the red lead of the unit should be connected to a terminal coupled with ignition switch ON/OFF operations. If this is not done, the vehicle battery may be drained when you are away from the vehicle for several hours. (Fig.1)

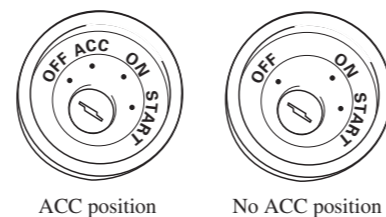


Fig. 1

- Cords for this product and those for other products may be different colors even if they have the same function. When connecting this product to another product, refer to the supplied Installation manuals of both products and connect cords that have the same function.

## Connecting the Power Cord

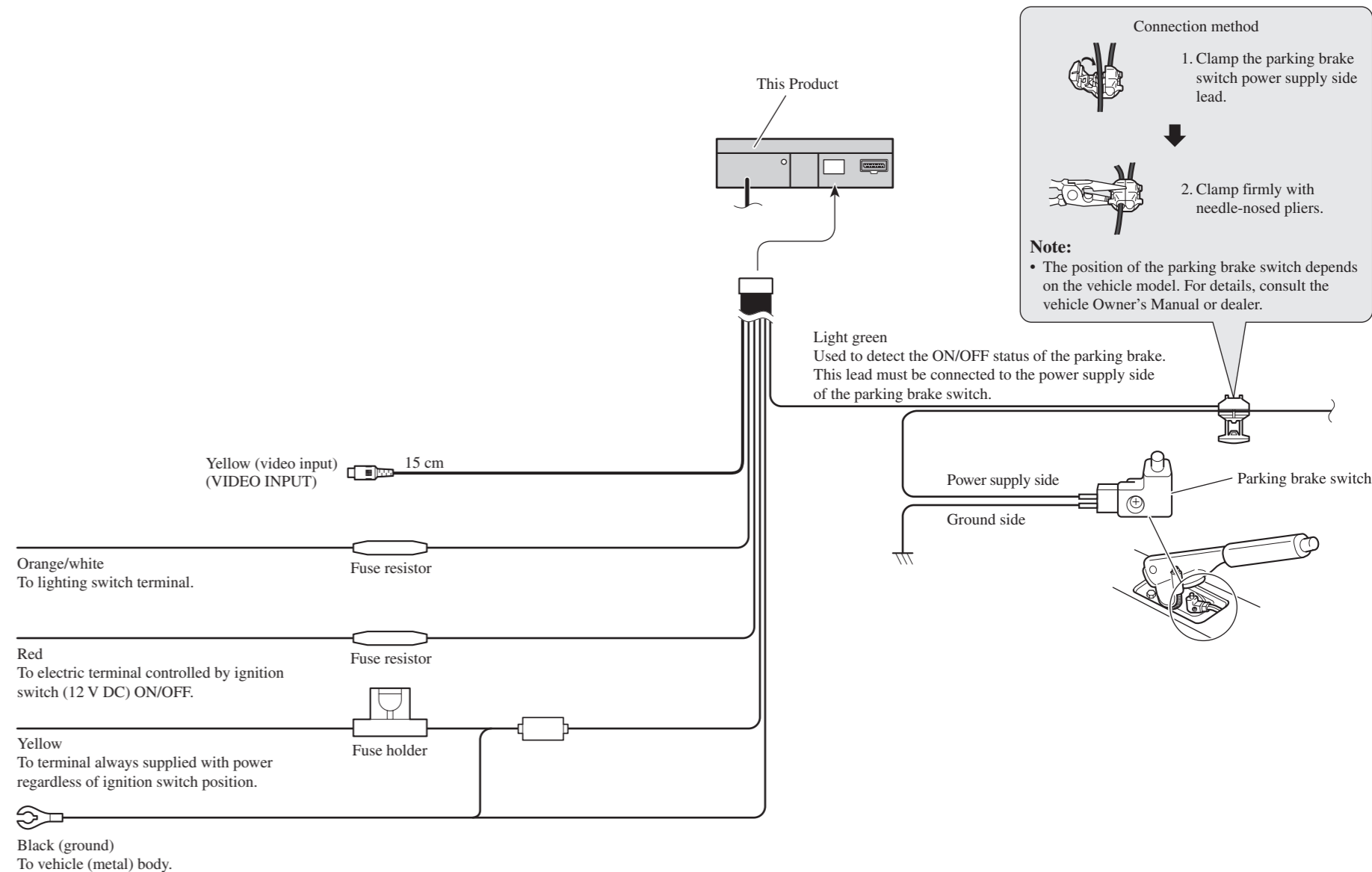


Fig. 2

When Connecting the Multi-Channel AV Master Unit

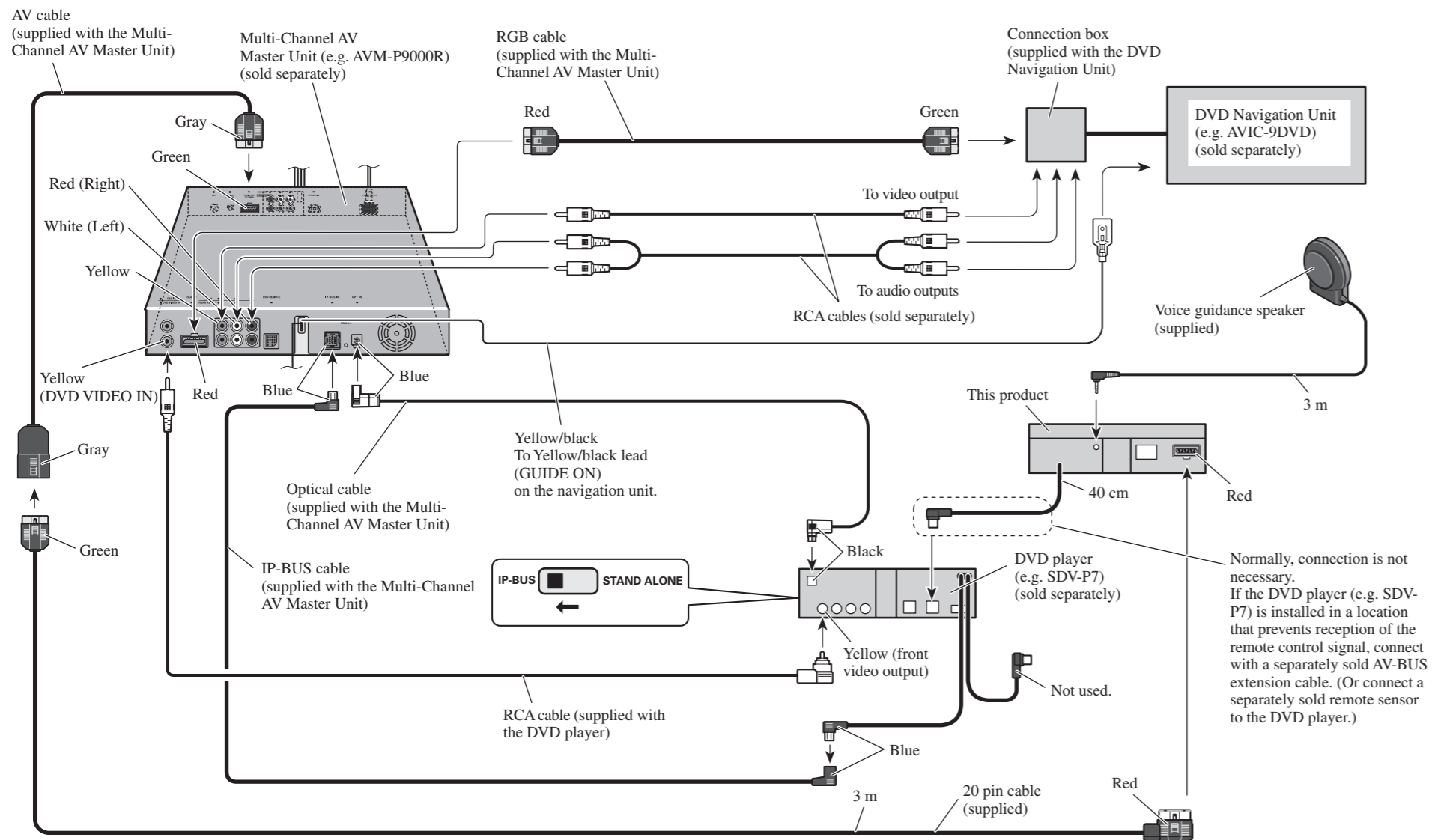


Fig. 3

When Connecting the Navigation Unit

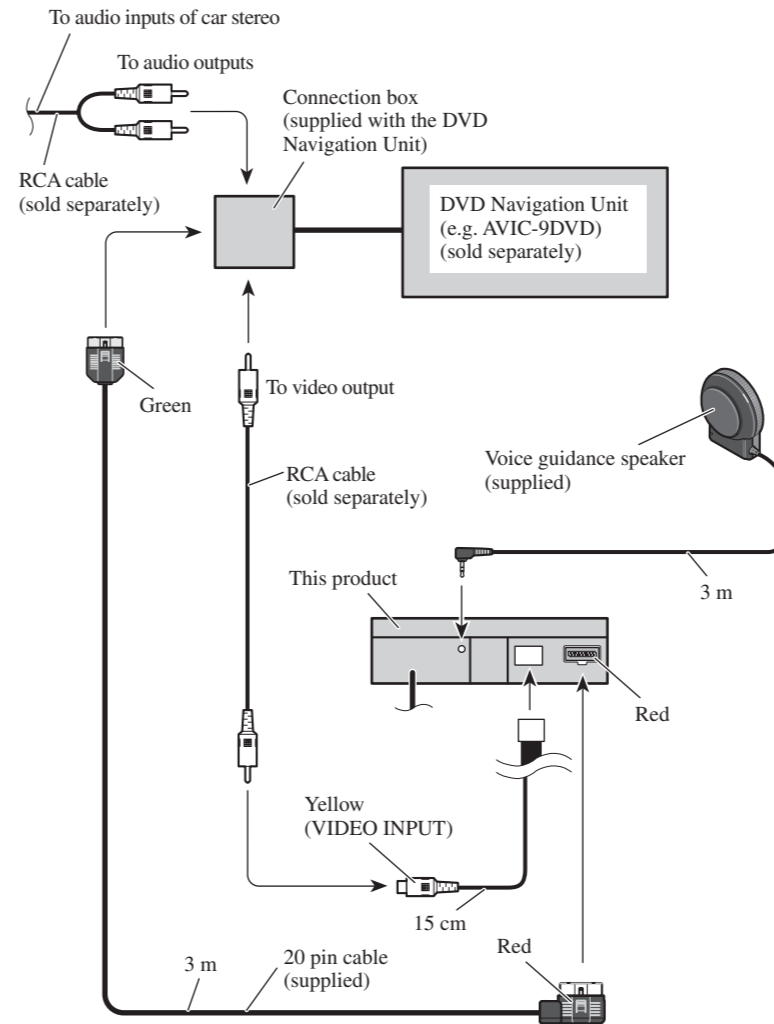


Fig. 4

Note:

- Before finally installing the unit, connect the wiring temporarily, making sure it is all connected up properly, and the unit and the system work properly.
- Use only the parts included with the unit to ensure proper installation. The use of unauthorized parts can cause malfunctions.
- Consult with your nearest dealer if installation requires the drilling of holes or other modifications of the vehicle.
- Install the unit where it does not get in the driver's way and cannot injure the passenger if there is a sudden stop, like an emergency stop.
- Do not place the display in a position where it will impede the driver's visibility or affect the operation of your vehicle's air bags.

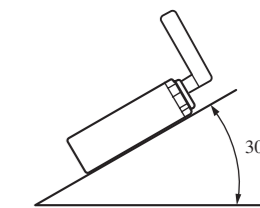


Fig. 5

DIN Front/Rear-mount

This unit can be properly installed either from "Front" (conventional DIN Front-mount) or "Rear" (DIN Rear-mount installation, utilizing threaded screw holes at the sides of unit chassis). For details, refer to the following illustrated installation methods.

DIN Front-mount

Installation with the rubber bush

1. Remove the frame. (Fig. 6)

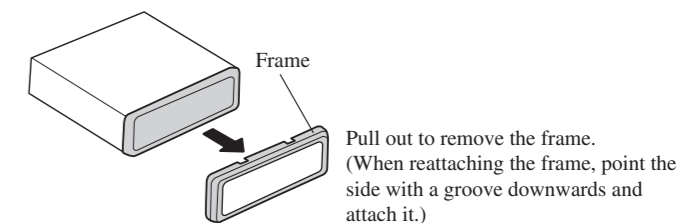


Fig. 6

2. Install side brackets. (Fig. 7)

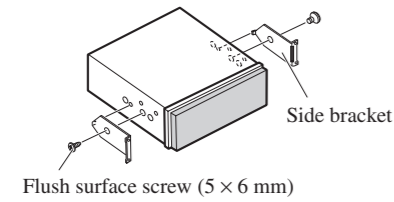


Fig. 7

3. Fastening the unit. (Fig. 8)

As a rule, secure with side brackets (large).

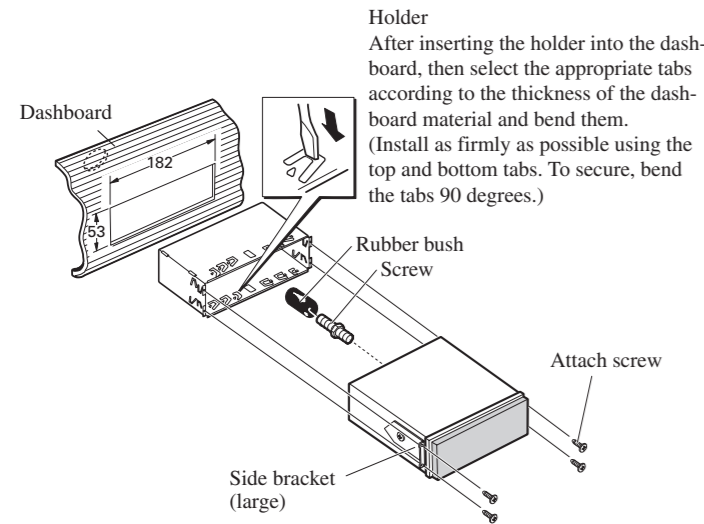


Fig. 8

■ When the installation space is not very deep

When installing in a shallow space, secure with side brackets (small). In this case, stick conceal tape on parts that protrude from the dashboard.

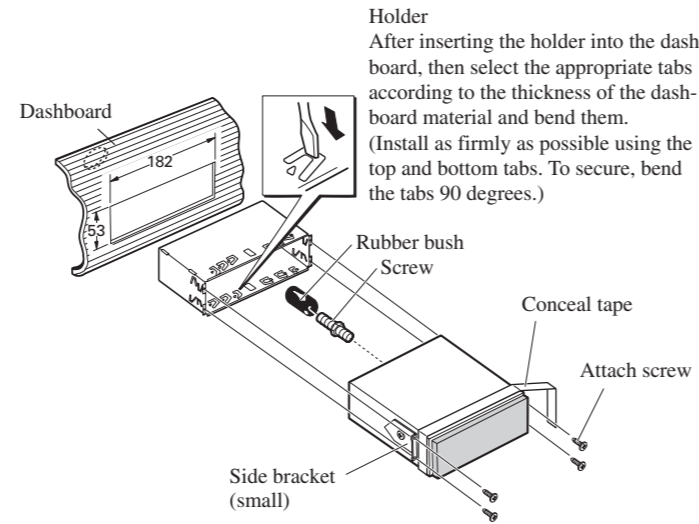


Fig. 9

**DIN Rear-mount**

**Installation using the screw holes on the side of the unit**

1. Remove the frame. (Fig. 10)

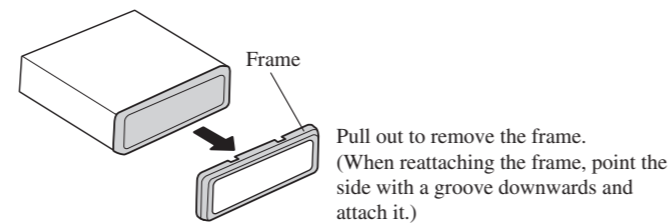


Fig. 10

2. Fastening the unit to the factory radio mounting bracket. (Fig. 11) (Fig. 12)

Select a position where the screw holes of the bracket and the screw holes of this product become aligned (are fitted), and tighten the screws at 2 places on each side. Use any of binding screws (4 x 3 mm), binding screws (5 x 6 mm) or flush surface screws (5 x 6 mm), depending on the shape of the screw holes in the bracket.  
\*1 Use binding screws (4 x 3 mm) only.

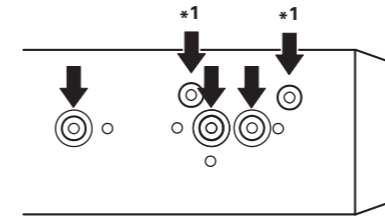


Fig. 11

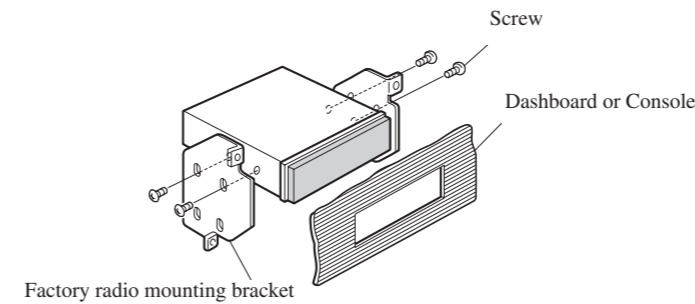


Fig. 12

**Installing the Voice Guidance Speaker**

**Precaution:**

- Do not install on the dashboard where it may be subjected to direct sunlight. High temperatures may result in damage to the unit.
- Install within the transmission range of the remote control signal.

Stick the supplied velcro tapes to both the back of the voice guidance speaker and center console, and attach them.

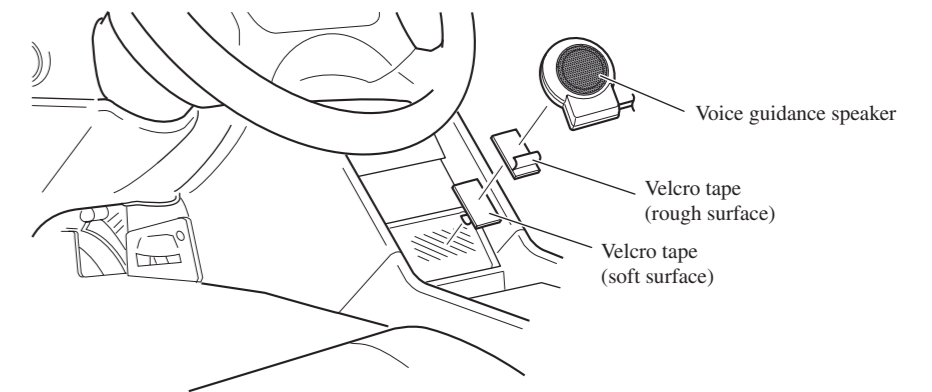
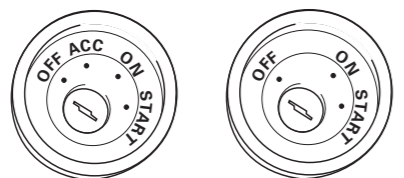


Fig. 13

**Remarque:**

- Cet appareil est destiné aux véhicules avec une batterie de 12 V, avec pôle négatif à la masse. Avant de l'installer dans un véhicule de loisir, un camion ou un car, vérifier la tension de la batterie.
- Afin d'éviter tout risque de court-circuit, débrancher le câble de la borne négative ⊖ de la batterie avant de commencer la pose.
- Pour le raccordement des câbles de l'amplificateur de puissance et des autres appareils, se reporter au manuel de l'utilisateur et procéder comme il est indiqué.
- Fixer les câbles au moyen de colliers ou de morceaux de ruban adhésif. Pour protéger le câblage, enrouler la bande adhésive autour des câbles à l'endroit où ceux-ci sont placés contre les parties métalliques.
- Acheminer et fixer tout le câblage de telle sorte qu'il ne touche pas les pièces mobiles, comme le levier de changement de vitesse, le frein à main et les rails des sièges. Ne pas acheminer les câbles dans des endroits qui peuvent devenir chauds, comme près de la sortie de radiateur. Si l'isolation des câbles fond ou est déchirée, il existe un danger de court-circuit des câbles avec la carrosserie du véhicule.
- Ne pas faire passer le conducteur jaune dans le compartiment moteur par un trou pour le connecter avec la batterie. Cela pourrait endommager sa gaine d'isolation et provoquer un grave court-circuit.
- Ne pas court-circuiter les conducteurs. Dans le cas contraire, le circuit de protection risque de ne pas fonctionner.
- Ne jamais alimenter un autre appareil par un branchement sur le câble d'alimentation de celui-ci. Le courant qui circulerait dans ce conducteur pourrait dépasser la capacité du conducteur et entraîner une élévation anormale de température.
- Lors du remplacement du fusible, n'utiliser qu'un fusible de même ampérage (il est indiqué sur le porte-fusible).
- Si la prise RCA de l'appareil n'est pas utilisée, ne retirez pas les capuchons qui portent le connecteur.

- Si cette unité est installée dans un véhicule dont le contacteur d'allumage n'a pas de position ACC (accessoire), le fil rouge de l'unité doit être connecté à une borne couplée aux opérations de marche/arrêt du contacteur d'allumage. Sinon, la batterie du véhicule peut se décharger lorsque le véhicule n'est pas utilisé pendant plusieurs heures. (Fig. 1)



Position ACC      Aucune position ACC

Fig. 1

- Les câbles de ce produit et ceux d'autres produits peuvent fort bien ne pas être de la même couleur bien que remplissant la même fonction. Pour relier ce produit à un autre produit, utilisez le manuel d'installation de chacun et effectuez les raccordements en ne tenant compte que de la fonction de chaque câble.

**Branchement du cordon d'alimentation**

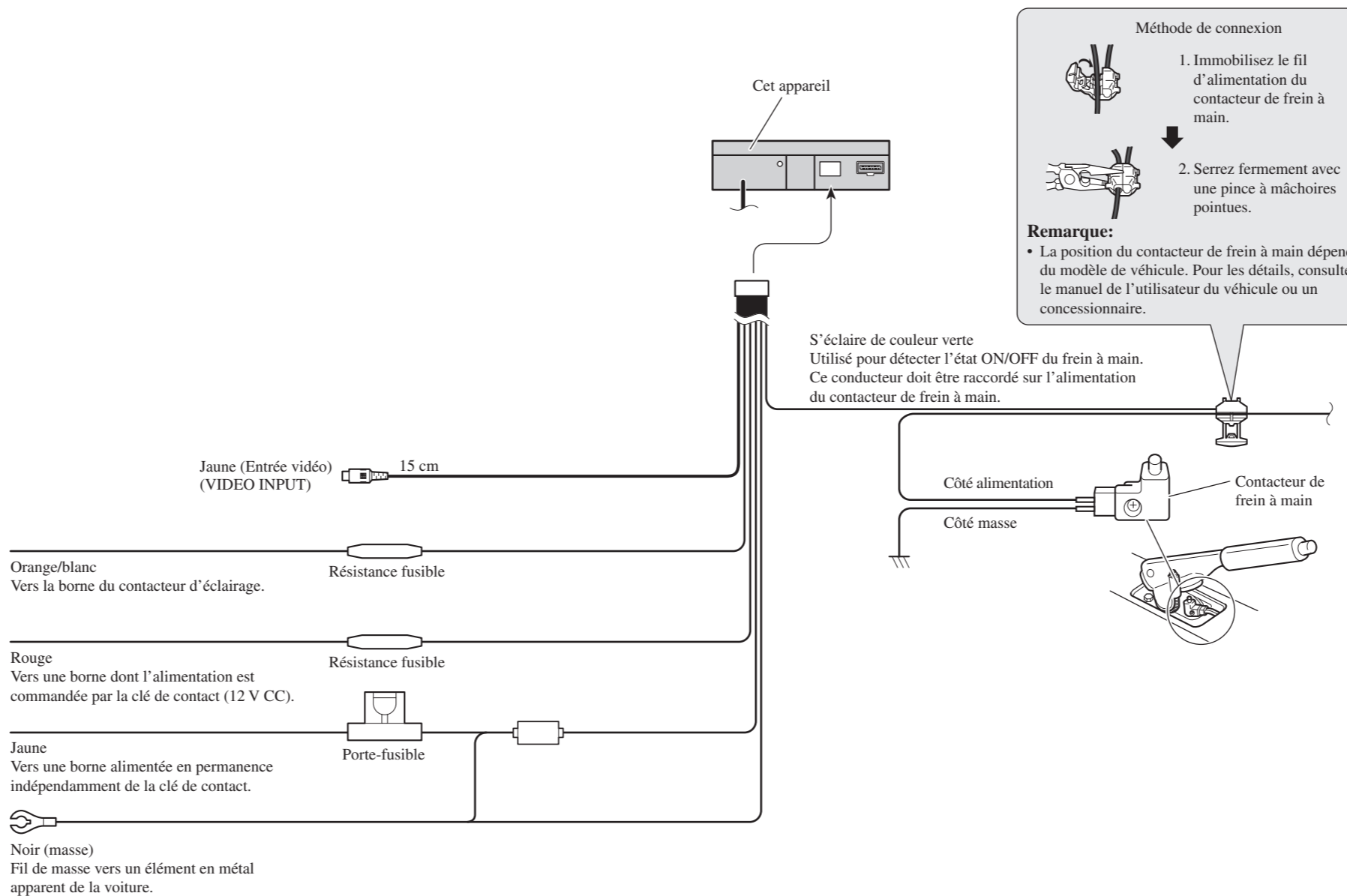


Fig. 2

Lors du raccordement à l'unité maîtresse audiovisuel multicanaux

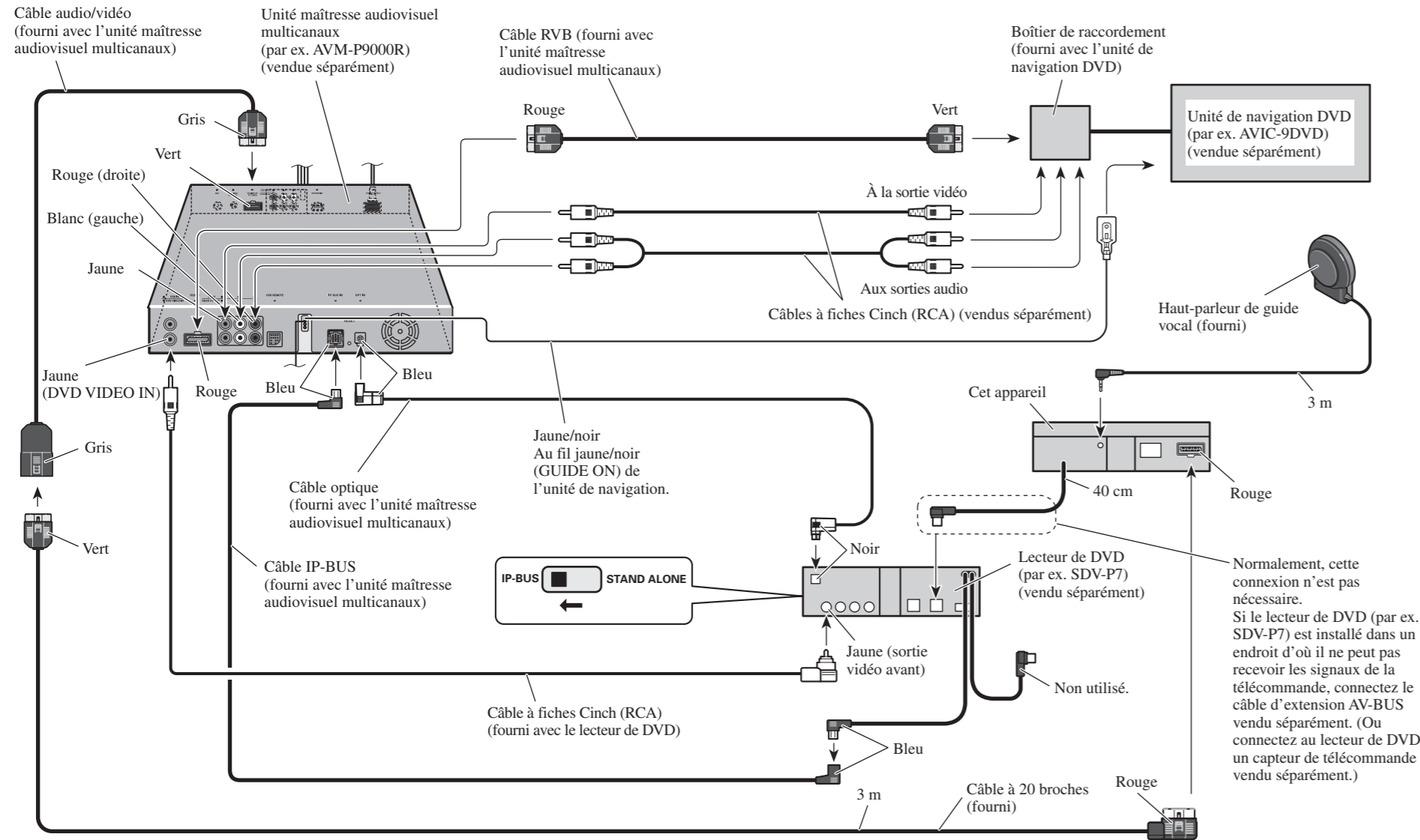


Fig. 3

Lors de la connexion de l'unité de navigation

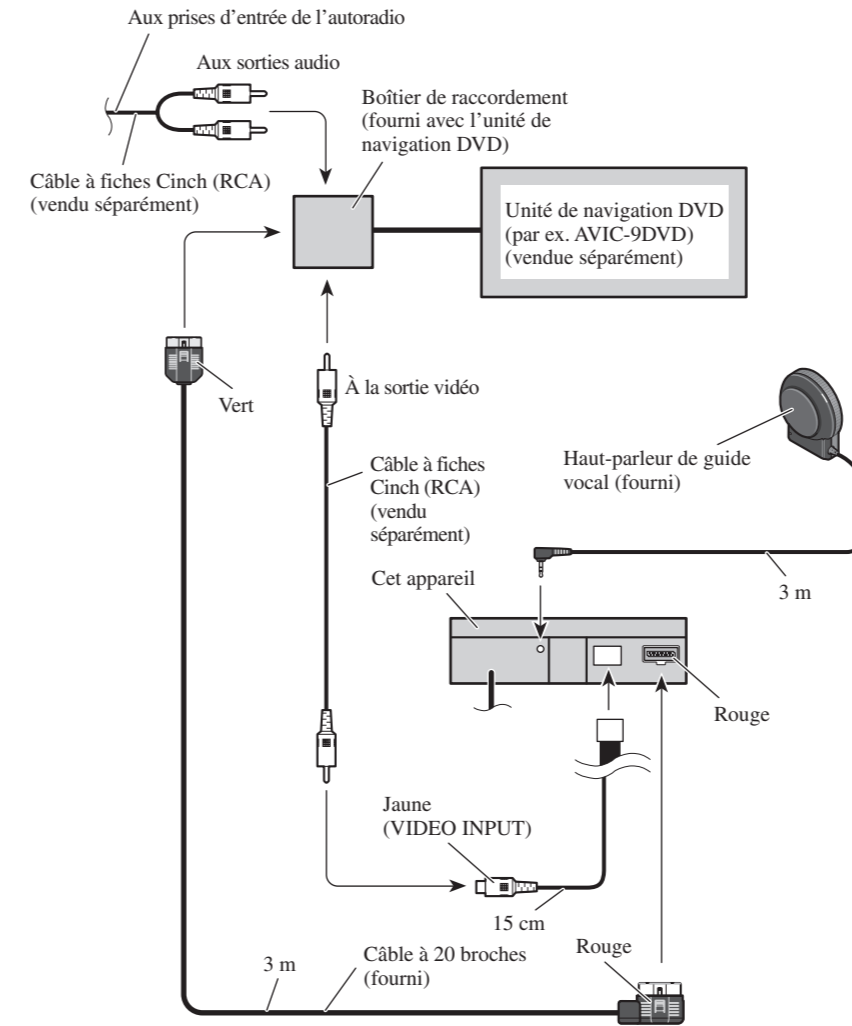


Fig. 4

Remarque:

- Avant de finaliser l'installation de l'appareil, connecter temporairement le câblage en s'assurant que tout est correctement connecté et que l'appareil et le système fonctionnent correctement.
- Pour obtenir une bonne installation, n'utiliser que les pièces de l'appareil. L'utilisation de pièces non prévues risque de causer un mauvais fonctionnement.
- Consulter le concessionnaire le plus proche si l'installation nécessite le percement de trous ou toute autre modification du véhicule.
- Installer l'appareil à un endroit où il ne gêne pas le conducteur et où il ne peut pas blesser les passagers en cas d'arrêt brusque, comme pendant un arrêt d'urgence.
- Ne placez pas l'écran dans une position où il peut gêner la visibilité du conducteur ou affecter le bon fonctionnement des sacs gonflables de protection.

- L'angle de l'installation, ne doit pas dépasser 30° par rapport à l'horizontale, faute de quoi l'unité ne fournira pas ses performances optimales. (Fig. 5)

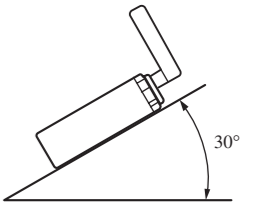


Fig. 5

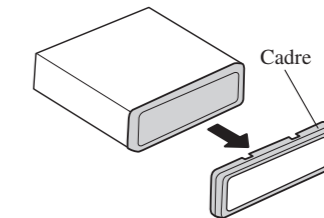
Montage DIN avant/arrière

Cet appareil peut être convenable installé en choisissant soit la méthode habituelle de montage par "l'avant" (montage DIN avant), soit la méthode de montage par "l'arrière" (montage DIN arrière faisant appel aux perçages filetés de chaque côté du châssis). Pour de plus amples détails concernant cette question, reportez-vous aux illustrations qui suivent.

Montage DIN avant

Installation avec une bague en caoutchouc

1. Déposez le cadre. (Fig. 6)



Tirez pour enlever le cadre. (Pour remettre le cadre en place, dirigez le côté avec la rainure vers le bas.)

Fig. 6

2. Installez les supports latéraux. (Fig. 7)

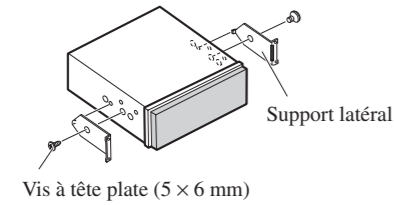


Fig. 7

3. Fixez fermement l'appareil. (Fig. 8)

En règle générale, fixez d'abord le support latéral (grand).

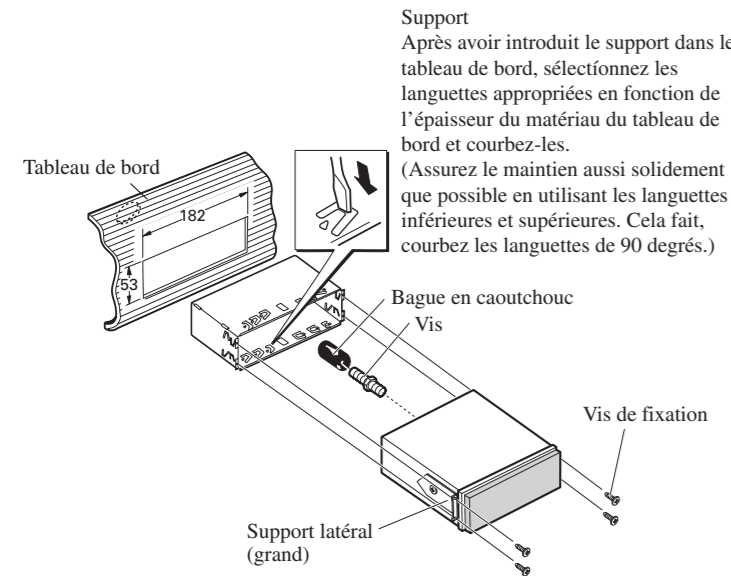


Fig. 8

■ Lors de l'installation dans une cavité peu profonde

Lors de l'installation dans une cavité peu profonde, fixez avec les supports latéraux (petits). Dans ce cas, collez du ruban adhésif de masquage sur les parties qui dépassent du tableau de bord.

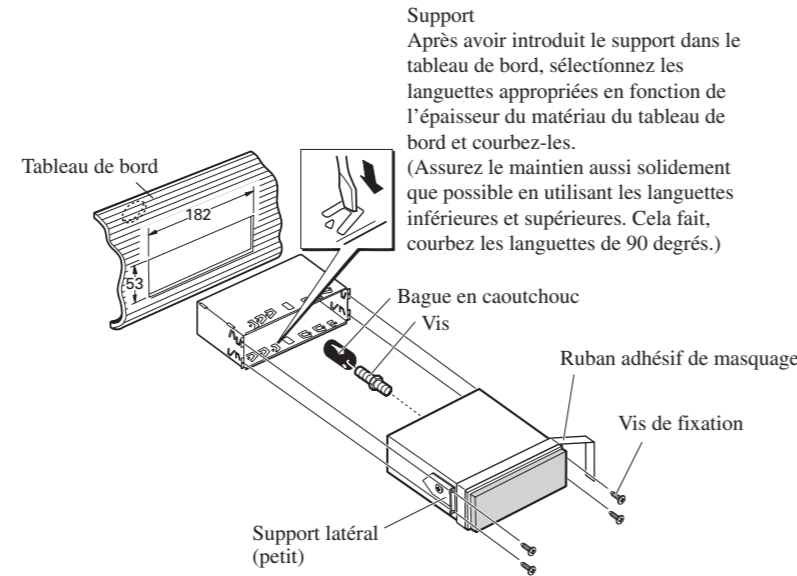


Fig. 9

Montage DIN arrière

Installation de l'appareil en faisant appel aux perçages filetés pratiqués sur les faces latérales

1. Déposez le cadre. (Fig. 10)

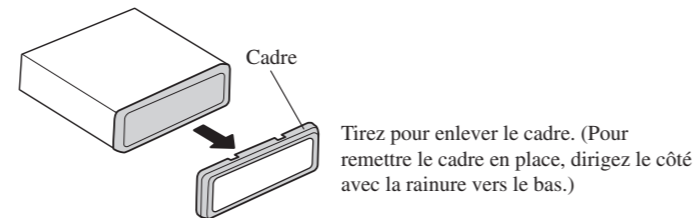


Fig. 10

2. Fixation de l'appareil au support de montage d'autoradio pourvu par l'usine. (Fig. 11) (Fig. 12)

Choisissez une position telle que les perçages de vis du support soient en regard (face à face) des perçages de vis de l'appareil puis mettez en place 2 vis de chaque côté de l'appareil. Selon la forme du perçage du support, utilisez les vis de pression de 4x3 mm, les vis de pression de 5x6 mm ou les vis à tête plate de 5x6 mm.  
\*1 N'utilisez que les vis de pression de 4x3 mm.

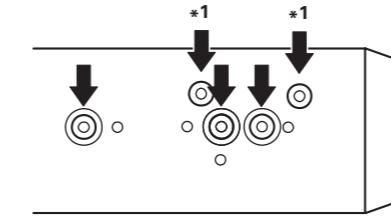


Fig. 11

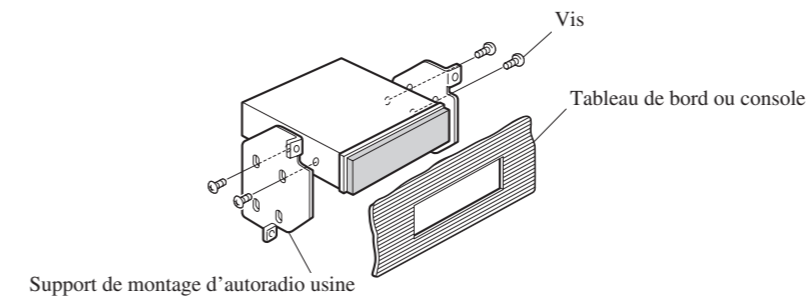


Fig. 12

Installation du haut-parleur de guide vocal

Précaution:

- N'installez pas le capteur sur le tableau de bord où il peut être exposé à la lumière directe du soleil. Les températures élevées peuvent endommager l'appareil.
- Installez le capteur dans la plage de transmission du signal de télécommande.

Collez la bande Velcro fournie à l'arrière du haut-parleur de guide vocal et sur la console centrale, et attachez-les.

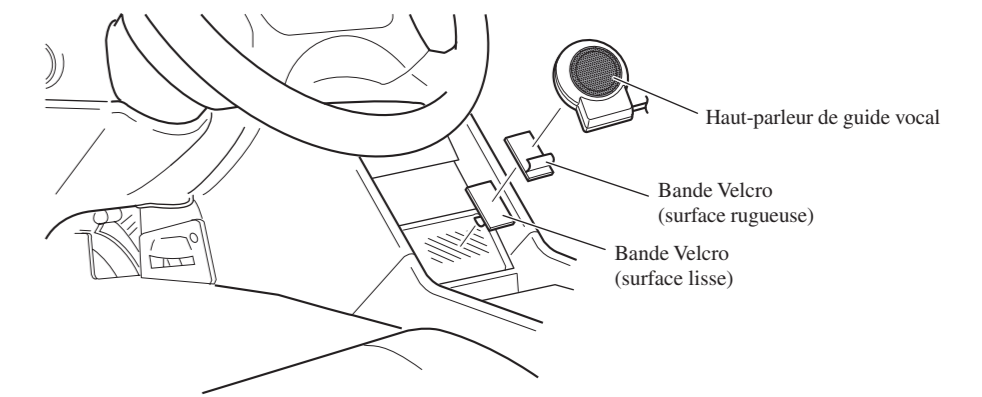


Fig. 13

## Free Manuals Download Website

<http://myh66.com>

<http://usermanuals.us>

<http://www.somanuals.com>

<http://www.4manuals.cc>

<http://www.manual-lib.com>

<http://www.404manual.com>

<http://www.luxmanual.com>

<http://aubethermostatmanual.com>

Golf course search by state

<http://golfingnear.com>

Email search by domain

<http://emailbydomain.com>

Auto manuals search

<http://auto.somanuals.com>

TV manuals search

<http://tv.somanuals.com>