

AUDIOVOX SECURITY

Model: **AS-9159**

INSTALLATION GUIDE FOR:

REMOTE POWER DOOR LOCK INTERFACE

Printed in Taiwan

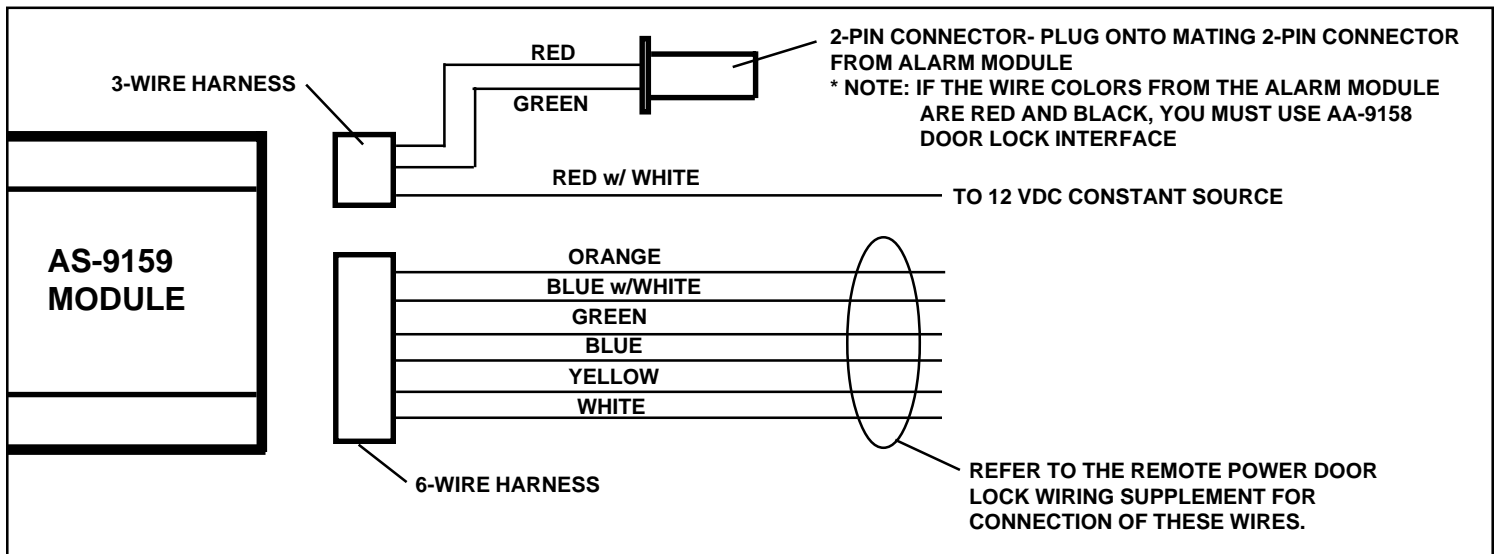
Form No. 128-4155B

PRE-INSTALLATION CHECKS:

1. This module is designed to interface with any Remote Security System with Ground Pulsed door lock outputs. When interfacing to AUDIOVOX SECURITY Products, verify that the 2-wire door lock output connector from the alarm module is loaded with a Red and a Green wire.
NOTE: If the 2-pin door lock output connector from the Alarm Module is loaded with a Red and Black wire, you must use the model AA-9158 Door Lock Interface.
2. This module will require the addition of the optional "PDA-1" Kit in these types of Power Door Locking Systems.
 - a. Vacuum operated power door locks.
 - b. Door locking systems requiring key locking of drivers door in order to automatically lock all other doors.

INSTRUCTIONS:

1. Remove the driver's door panel for access to existing power door lock switch wiring.
2. Mount the module in the kick panel area of the driver's side of the vehicle.
3. In most vehicles, the door lock wires can be found in the driver's kick panel after examining the switch. If not, route the wires into the driver's door using the existing wiring tube as access.
4. Examine the existing power door lock switch in the driver's door to determine which wiring method must be used. The door switch will be one of the following:
 - a. 3-Wire positive switched lock (Most GM vehicles).
 - b. 3- Wire negative switched lock (Some Ford and Foreign vehicles).
 - c. 4 or 5 Wire polarity reversal lock (Most Fords and Chryslers and some GM).
5. The use of a voltage test meter will be required to determine which of the three types of switches is in your vehicle.
 - a. 3-Wire positive switched locks: One wire will be 12 volt positive at all times, one will be 12 volt positive when the switch is in the "lock" mode, and the last will be 12 volt positive when the switch is in the "unlock" mode. (The AS-9159 Door Lock Interface is NOT required for this application if using the APS 100, APS 200, APS 300, PRO 9244, or PRO 9249 Security Systems).
 - b. 3-Wire negative switched locks: One wire will be Grounded at all times, one wire will be Grounded when the switch is in the "lock" mode, and the last will be Grounded only when switch is in the "unlock" mode. (AS-9159) Door Lock Interface is not required).
 - c. 4 or 5 Wire polarity reversal locks: One wire will be 12 volt positive at all times, one or two wires will be Grounded at all times. All the remaining wires will be positive 12 volt when the switch is in one of two positions (lock or unlock) and will reverse to Ground when the switch is moved to the other position, (in some cars, they will be 12 volt positive in the "lock" position and Ground in the "unlock" position or just the opposite in other cars).
6. Connect the Red w/White wire from the AS 9159 Door Lock Interface to a +12 VDC battery source at the fuse box.
7. Plug the 2-pin Red and Green wire connector into the mating connector from the alarm module.
NOTE: When using with PRO 9244, PRO 9249, APS 100, APS 200, or APS 300, it will be necessary to splice directly to the Door Lock Outputs.
8. Plug both the 4 pin and the 6 pin connectors into the AS-9159 module.
9. Refer to the applicable wiring schematic in the remote power door lock wiring supplement for connection of Green, Blue, White, Yellow, Orange and Blue w/White stripe wires.



Audiovox Corp., 150 Marcus Blvd. Hauppauge, N.Y. 11788

Rev. B - Added "Red w/White " wire to #6 and Diagram. 3-23-95.

AUDIOVOX SÉCURITÉ

Modèle: **AS-9159**

GUIDE POUR L'INSTALLATION:

INTERFACE DE TÉLÉCOMMANDE POUR FERMETURE DE PORTE AUTOMATIQUE

Imprimé à Taïwan

Notice N° 128-4155B

VÉRIFICATIONS PRÉLIMINAIRES À L'INSTALLATION:

1. Le présent module est conçu pour servir d'interface à tout système de sécurité avec sorties à signal pulsé vers la masse pour télécommande de fermeture de porte. Lorsque le module sert d'interface à des produits AUDIOVOX SÉCURITÉ, vérifier que le connecteur à deux fils de la sortie pour fermeture de porte du module d'alarme soit équipé d'un fil rouge et d'un fil vert.

REMARQUE: Si le connecteur de sortie pour fermeture de porte à 2 broches du Module d'Alarme est équipé d'un fil rouge et d'un fil noir, il faut utiliser une interface pour fermeture de porte, modèle AA-9158.

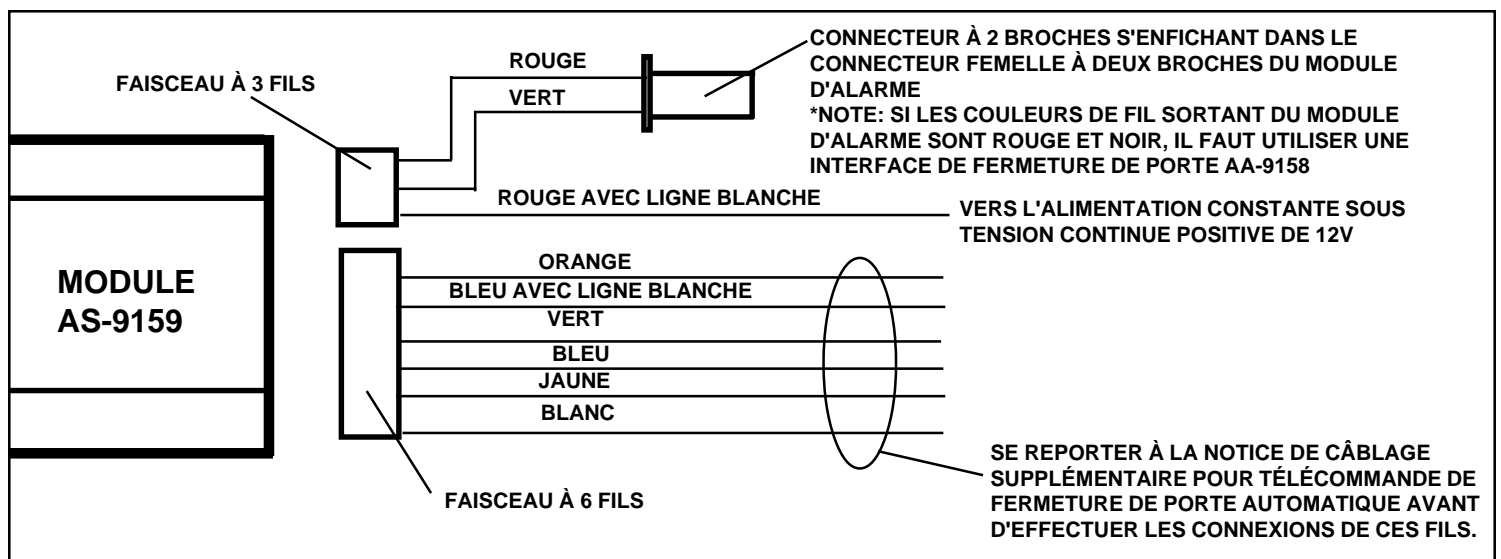
2. Le module exige l'utilisation d'un kit d'option "PDA-1" avec les systèmes de fermeture de porte automatiques suivants:

- Système de fermeture de porte automatiques actionné sous vide.
- Systèmes de fermeture de porte exigeant que la porte du conducteur soit fermée à clé pour que la fermeture automatique des autres portes puisse se faire.

INSTRUCTIONS:

- Enlever le panneau d'accès de la porte du conducteur pour accéder au câblage des commandes de fermeture de porte existantes.
- Installer le module dans le bas de la porte, côté conducteur.
- Dans la plupart des véhicules, après examen des commandes, on trouve les fils des serrures de porte dans le bas de la porte, côté conducteur. Si non, faire passer les fils dans la porte du conducteur en utilisant le conduit de câbles existant pour y accéder.
- Étudier la commande de fermeture de porte automatique existante dans la porte du conducteur pour déterminer quelle méthode de câblage utiliser. La commande de porte doit être l'une des suivantes:
 - Serrure à blocage positif à 3 fils (la plupart des véhicules GM).
 - Serrure à blocage négatif à 3 fils (quelques véhicules Ford et les véhicules de marques étrangères).
 - Serrure à inversion de polarité à 4 ou 5 fils (la plupart des véhicules Ford et Chrysler et quelques modèles GM).
- L'utilisation d'un voltmètre d'essai est nécessaire pour déterminer le type de commande équipant votre véhicule.
 - Serrures à blocage positif à 3 fils: l'un des fils est sous tension positive de 12V en permanence, un autre fil est sous tension positive de 12V lorsque la commande est en mode "blocage", et le dernier fil est sous tension positive de 12V lorsque la commande est en mode "déblocage". (L'interface AS-9159 pour fermeture de porte N'EST PAS nécessaire dans cette application lorsqu'on utilise un système de sécurité APS 100, APS 200, APS 300, PRO 9244 ou PRO 9249).
 - Serrures à blocage négatif à 3 fils: l'un des fils est mis à la masse en permanence, un autre fil est mis à la masse lorsque la commande est en mode "blocage", et le dernier fil est mis à la masse seulement lorsque la commande est en mode "déblocage". (L'interface AS-9159 pour fermeture de porte n'est pas nécessaire).
 - Serrures à inversion de polarité à 4 ou 5 fils: l'un des fils est sous tension positive de 12V en permanence, un ou deux autres fils sont mis à la masse en permanence. Tous les autres fils sont sous tension positive de 12V lorsque la commande est dans l'une des deux positions (blocage ou déblocage) et la polarité s'inverse avec mise à la masse lorsque la commande change de position. (Dans certaines voitures, la tension positive de 12V accompagne la position "blocage" et la mise à la masse la position "déblocage", et dans d'autres voitures, c'est l'inverse).
- Connecter le fil rouge avec linge blanc sortant de l'interface AS-9159 pour fermeture de porte à une alimentation de batterie sous tension continue positive de 12V, au disjoncteur.
- Brancher le connecteur à deux broches et fils rouge et vert au connecteur femelle du module d'alarme.

REMARQUE: Avec les appareils PRO 9244, PRO 9249, APS 100, APS 200 ou APS 300, il est nécessaire d'effectuer une jonction directe avec les sorties Fermeture de porte.
- Brancher les connecteurs à 4 broches et à 6 broches au module AS-9159.
- Se reporter au schéma de câblage de la notice supplémentaire de câblage de la commande de fermeture de porte automatique pour les connexions de fils vert, bleu, blanc, jaune, orange et bleu à ligne blanche.



SEGURIDAD AUDIOVOX

Modèle: **AS-9159**

GUIA DE INSTALACION PARA:

INTERFAZ REMOTA DE LA CERRADURA MECANICA DE PUERTAS

Impreso en Taiwán

Formulario Nro. 128-4155B

VERIFICACION PREVIA A LA INSTALACION:

1. Este módulo está diseñado para interconectarse con cualquier Sistema remoto de seguridad con salidas para la cerradura de puertas con impulsos a tierra. Al interconectar los Productos de SEGURIDAD AUDIOVOX, verifique que el conector de salida de dos cables de la cerradura de puertas que sale del módulo de la alarma esté provisto de un cable rojo y uno verde.

NOTA: Si el conector de salida de dos puntas de la cerradura de la puerta que sale del módulo de la alarma tiene un cable rojo y negro, deberá usar la interfaz de cerradura de puertas AA-9158.

2. Este módulo requerirá la adición del juego opcional "PDA-1" en los siguientes tipos de Sistemas de cerradura mecánica de puertas.

a. Cerraduras mecánicas de puertas de funcionamiento por vacío.

b. Sistemas de cerradura de puertas que requieren el cierre de la puerta del conductor para trabar automáticamente todas las demás puertas.

INSTRUCCIONES:

1. Saque el panel de la puerta del conductor para tener acceso al cableado del interruptor de la cerradura mecánica de puertas existente.

2. Monte el módulo en la parte inferior del panel correspondiente al lado del conductor del vehículo.

3. En la mayoría de los vehículos, los cables de la cerradura de puertas se pueden encontrar en la parte inferior del panel del conductor después de examinar el interruptor. Si no es así, encamine los cables hacia la puerta del conductor utilizando como acceso el tubo existente para cableado.

4. Examine el interruptor de la cerradura de puertas existente en la puerta del conductor para determinar qué método de cableado deberá usar. El interruptor de la puerta corresponderá a uno de los siguientes tipos:

a. Cerradura positiva conmutada de 3 cables (la mayoría de los vehículos GM).

b. Cerradura negativa conmutada de 3 cables (la mayoría de los vehículos Ford y algunos extrajeros).

c. Cerradura con inversión de polaridad de 4 ó 5 cables (la mayoría de los vehículos Ford y Chrysler y algunos GM).

5. Será necesario utilizar un voltímetro para determinar cuál de los tres tipos de interruptores tiene su vehículo.

a. Cerraduras positivas conmutadas de 3 cables: Un cable será el positivo de 12 voltios en todo momento, un cable será el positivo de 12 voltios cuando el interruptor se encuentre en la modalidad "trabar" y el tercero será el positivo de 12 voltios cuando el interruptor esté en la modalidad "destrabar". (NO se requiere la interfaz para cerradura de puertas AS-9159 para esta aplicación si se utilizan los Sistemas de seguridad APS-100, APS-200, APS-300, PRO-9244, o PRO-9249).

b. Cerraduras negativas conmutadas de 3 cables: Un cable estará conectado a tierra en todo momento, otro cable estará conectado a tierra cuando el interruptor se encuentre en la modalidad "trabar" y el tercero estará conectado a tierra cuando el interruptor esté en la modalidad "destrabar". (NO se requiere la interfaz para cerradura de puertas AS-9159).

c. Cerraduras con inversión de polaridad de 4 ó 5 cables: Un cable será el positivo de 12 voltios en todo momento, uno o dos cables estarán conectados a tierra en todo momento. Todos los demás cables serán positivos de 12 voltios cuando el interruptor se encuentre en una de las dos posiciones (trabar o destrabar) y se invertirá a Tierra cuando se mueva el interruptor a la otra posición (en algunos automóviles, serán positivos de 12 voltios en la posición "trabar" y conexión a tierra en la posición "destrabar" o lo opuesto en otros automóviles).

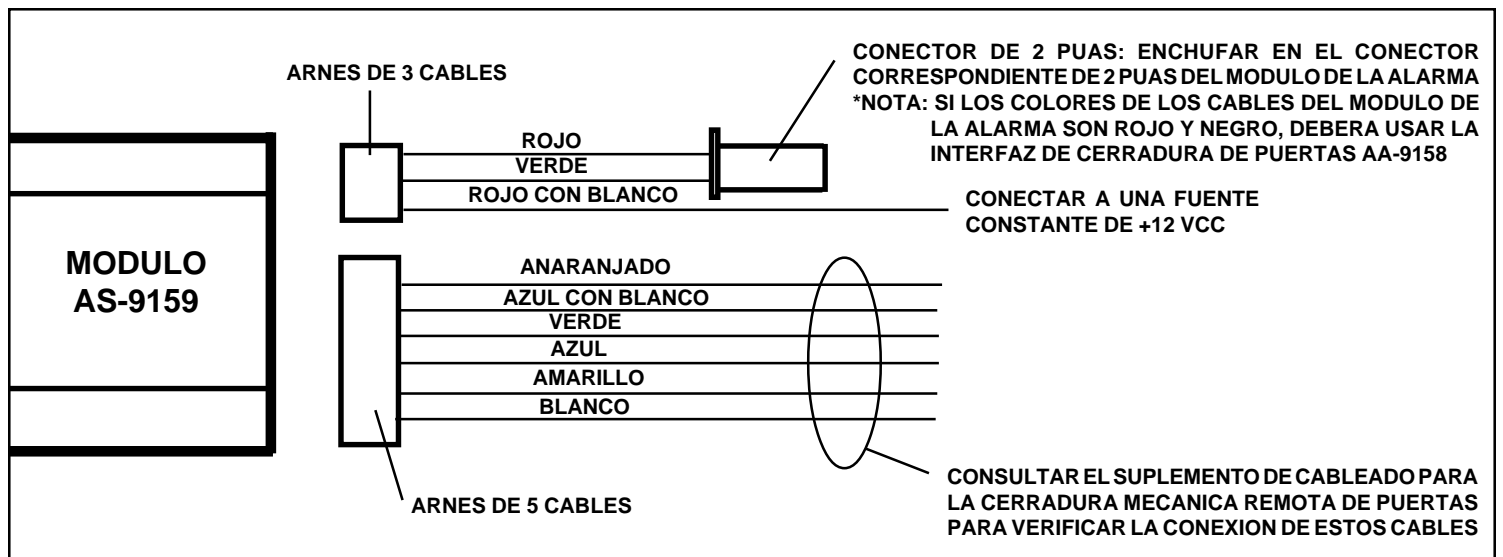
6. Conecte el cable rojo con blanco de la interfaz para cerraduras de puertas AS-9159 a la fuente de la batería de +12VCC en la caja de los fusibles.

7. Enchufe el conector de cables rojo y verde de 2 púas en el correspondiente conector del módulo de la alarma.

NOTA: Al usarla con los sistemas PRO-9244, PRO-9249, APS-100, APS-200 ó APS-300, será necesario empalmar directamente con las Salidas de la cerradura de puertas.

8. Enchufe ambos conectores de 4 púas y 6 púas en el módulo AS-9159.

9. Consulte el diagrama de cableado correspondiente del suplemento de cableado de la cerradura mecánica de puertas para verificar la conexión de los cables verde, azul, blanco, amarillo, anaranjado y azul con rayas blancas.



Free Manuals Download Website

<http://myh66.com>

<http://usermanuals.us>

<http://www.somanuals.com>

<http://www.4manuals.cc>

<http://www.manual-lib.com>

<http://www.404manual.com>

<http://www.luxmanual.com>

<http://aubethermostatmanual.com>

Golf course search by state

<http://golfingnear.com>

Email search by domain

<http://emailbydomain.com>

Auto manuals search

<http://auto.somanuals.com>

TV manuals search

<http://tv.somanuals.com>