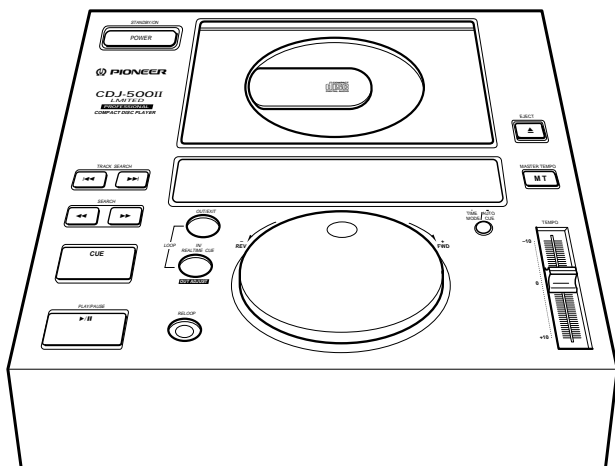


CDJ-500II

COMPACT DISC PLAYER
LECTEUR DE COMPACT DISC
COMPACT-DISC-SPIELER
LETTORE PER COMPACT DISC
COMPACT DISC-SPELER
REPRODUCTOR DE COMPACTOS



COMPACT
disc
DIGITAL AUDIO

Operating Instructions
Mode d'emploi
Bedienungsanleitung
Istruzioni per l'uso
Gebruiksaanwijzing
Manual de instrucciones

Set the line voltage selector switch to the position of your area before connecting the power cord. (Refer to page 2.)

English

Avant de raccorder le cordon d'alimentation, régler le sélecteur de tension de ligne sur la position correspondant au secteur local. (Voir page 2)

Français

Stellen Sie den Netzspannungswahlschalter vor dem Anschließen des Netzkabels auf die örtliche Netzspannung ein. (Siehe Seite 26.)

Deutsch

Regolare il selettore del voltaggio nella posizione adatta alla tensione in uso nel paese in cui vivete. Consultare in proposito pag. 26.

Italiano

Zet de spanningsschakelaar in de juiste stand overeenkomstig de plaatselijke netspanning alvorens het netsnoer aan te sluiten of de stekker in het stopcontact te steken. (Zie blz. 50)

Nederlands

Ponga el selector de tensión en la posición correspondiente a la tensión utilizada en su zona antes de conectar el cable de alimentación. (Consulte la página 50.)

Español

IMPORTANT



The lightning flash with arrowhead symbol, within an equilateral triangle, is intended to alert the user to the presence of uninsulated "dangerous voltage" within the product's enclosure that may be of sufficient magnitude to constitute a risk of electric shock to persons.

CAUTION

**RISK OF ELECTRIC SHOCK
DO NOT OPEN**

CAUTION:
TO PREVENT THE RISK OF ELECTRIC SHOCK, DO NOT REMOVE COVER (OR BACK). NO USER-SERVICEABLE PARTS INSIDE. REFER SERVICING TO QUALIFIED SERVICE PERSONNEL.



The exclamation point within an equilateral triangle is intended to alert the user to the presence of important operating and maintenance (servicing) instructions in the literature accompanying the appliance.

This product complies with the Low Voltage Directive (73/23/EEC), EMC Directives (89/336/EEC, 92/31/EEC) and CE Marking Directive (93/68/EEC).

THE POWER SWITCH IS SECONDARY CONNECTED AND THEREFORE DOES NOT SEPARATE THE UNIT FROM MAINS POWER IN STANDBY POSITION.

[FOR EUROPEAN AND U.K. MODELS]

CAUTION

This product contains a laser diode of higher class than 1. To ensure continued safety, do not remove any covers or attempt to gain access to the inside of the product.

Refer all servicing to qualified personnel.

The following caution label appears on your player.

Location: rear of the player

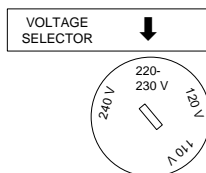


WARNING: TO PREVENT FIRE OR SHOCK HAZARD, DO NOT EXPOSE THIS APPLIANCE TO RAIN OR MOISTURE.

LINE VOLTAGE SELECTOR SWITCH

The line voltage selector switch is located on the rear panel of this player. Check that it is set properly before plugging the power cord into the outlet. If the voltage is not properly set or if you move to an area where the voltage requirements differ, adjust the selector switch as follows:

- Use a medium-sized (flat blade) screwdriver. Insert the tip of the screwdriver into the groove of the selector switch and turn it so that the power voltage marking of your area points to the arrow.



POWER-CORD CAUTION

Handle the power cord by the plug. Do not pull out the plug by tugging the cord and never touch the power cord when your hands are wet as this could cause a short circuit or electric shock. Do not place the unit, a piece of furniture, etc., on the power cord, or pinch the cord. Never make a knot in the cord or tie it with other cords. The power cords should be routed such that they are not likely to be stepped on. A damaged power cord can cause a fire or give you an electrical shock. Check the power cord once in a while. When you find it damaged, ask your nearest PIONEER authorized service center or your dealer for a replacement.

Ce produit est conforme à la directive relative aux appareils basse tension (73/23/CEE), aux directives relatives à la compatibilité électromagnétique (89/336/CEE, 92/31/CEE) et à la directive CE relative aux marquages (93/68/CEE).

L'INTERRUPTEUR D'ALIMENTATION EST CONNECTÉ PAR UN CIRCUIT SECONDAIRE ET IL NE COUPE DONC PAS L'APPAREIL DE L'ALIMENTATION SECTEUR LORSQU'IL EST EN POSITION D'ATTENTE (STANDBY).

[POUR LES MODELES A DESTINATION DE L'EUROPE ET DU ROYAUME - UNI]

ATTENTION

Ce produit renferme une diode à laser d'une catégorie supérieure à 1. Pour garantir une sécurité constante, ne pas retirer les couvercles ni essayer d'accéder à l'intérieur de l'appareil.

Pour toute réparation, s'adresser à un personnel qualifié.

La note suivante se trouve sur le panneau arrière de votre lecteur.

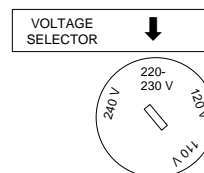


ATTENTION: AFIN DE PREVENIR TOUS RISQUES DE CHOC ELECTRIQUE OU DE DEBUT D'ENCENDIE, NE PAS EXPOSER CET APPAREIL A L'HUMIDITE OU A LA PLUIE.

SELECTEUR DE TENSION D'ALIMENTATION

Le sélecteur de tension d'alimentation se trouve sur le panneau arrière du lecteur. Avant de brancher le cordon d'alimentation dans une prise murale, vérifiez que le sélecteur est dans la position correcte. Si ce n'est pas le cas, ou si on déplace l'appareil pour l'installer en un lieu où la tension de secteur est différente, mettez le sélecteur dans la position qui convient en procédant comme suit:

- Utiliser un tournevis de taille moyenne (à lame plate). Glisser le tournevis dans la fente du sélecteur et tourner pour amener l'indication de la tension du secteur local en face de la flèche.



NOTE IMPORTANTE SUR LE CABLE D'ALIMENTATION

Tenir le câble d'alimentation par la fiche. Ne pas débrancher la prise en tirant sur le câble et ne pas toucher le câble avec les mains mouillées. Cela risque de provoquer un court-circuit ou un choc électrique. Ne pas poser l'appareil ou un meuble sur le câble. Ne pas pincer le câble. Ne pas faire de noeud avec le câble ou l'attacher à d'autres câbles. Les câbles d'alimentation doivent être posés de façon à ne pas être écrasés. Un câble abîmé peut provoquer un risque d'incendie ou un choc électrique. Vérifier le câble d'alimentation de temps en temps. Contacter le service après-vente PIONEER le plus proche ou le revendeur pour un remplacement.

Thank you for buying this Pioneer product.
 Please read through these operating instructions so you will know how to operate your model properly. After you have finished reading the instructions, put them away in a safe place for future reference.
 In some countries or regions, the shape of the power plug and power outlet may sometimes differ from that shown in the explanatory drawings. However, the method of connecting and operating the unit is the same.

CONTENTS	
CAUTIONS REGARDING HANDLING	4
FEATURES	6
CONNECTIONS	8
PANEL FACILITIES	10
Top Panel	10
Display Window	13
BASIC OPERATION	14
Basic playback operation	14
To stop playback	14
To pause playback temporarily	15
To search for a particular track	15
To search for a particular frame	15
To search for a particular passage	15
Switching ON/OFF of the Auto Cue function	15
Playback operation using the auto cue function	16
APPLICATION OPERATION	16
The setting of the cue point	16
Loop playback	17
To stop the loop playback	18
Restarting Loop Playback	19
To combine the selections using two players	19
Relay playback using two players	20
Controlling This Unit from a DJ Mixer	20
MOUNTING RACK	21
TROUBLESHOOTING	22
SPECIFICATIONS	24

Nous vous remercions pour cet achat d'un produit Pioneer.
 Nous vous demandons de lire soigneusement ce mode d'emploi; vous serez ainsi à même de faire fonctionner l'appareil correctement. Après avoir bien lu le mode d'emploi, le ranger dans un endroit sûr pour pouvoir s'y référer ultérieurement.
 Dans certains pays ou certaines régions, la forme de la fiche d'alimentation et de la prise d'alimentation peut différer de celle qui figure sur les schémas, mais les branchements et le fonctionnement de l'appareil restent les mêmes.

TABLE DES MATIERES	
PRECAUTIONS CONCERNANT LA MANIPULATION	5
PARTICULARITES	7
CONNEXIONS	8
NOMENCLATURE DES PANNEAUX	10
Panneau supérieur	10
Fenêtre d'affichage	13
FONCTIONNEMENT DE BASE	14
Manipulations de base pour la lecture d'un disque	14
Pour interrompre la lecture	14
Pour faire une pause pendant la lecture	15
Recherche d'une plage donnée	15
Recherche d'une image donnée	15
Recherche d'un passage donné	15
Mise en/hors service de la fonction de repérage automatique	15
Lecture sans départ automatique	16
UTILISATION DES FONCTIONS SPECIALES ..	16
Choix du point d'attaque	16
Lecture en boucle	17
Pour interrompre la lecture en boucle	18
Nouvelle commande de la lecture en boucle ..	19
Pour combiner des morceaux de musique au moyen de deux lecteurs	19
Lecture enchaînée au moyen de deux lecteurs	20
Commande de cet appareil à partir d'un mélangeur "Disc-Jockey"	20
MONTAGE EN BAIE	21
GUIDE DE DEPANNAGE	23
CARACTERISTIQUES TECHNIQUES	25

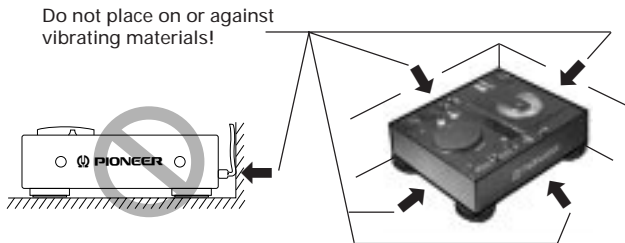
CAUTIONS REGARDING HANDLING

Location

Install the player in a well-ventilated location where it will not be exposed to high temperatures or humidity. Do not install the player in a location which is exposed to direct rays of the sun, or near stoves or radiators. Excessive heat can adversely affect the cabinet and internal components. Also, installation of the player in a damp or dusty environment may result in malfunction or accident.

Precautions regarding installation

- Placing and using the compact disc player for long periods on heat-generating sources such as amplifiers or near spotlights, etc. will affect performance. Avoid placing the player on heat-generating sources such as amplifiers.
- Install this compact disc player as far as possible from tuners and TV sets. Noise may be particularly noticeable when an indoor antenna is used. In such cases, make use of an outdoor antenna, or turn off power to the compact disc player.
- When the unit is used in a loud-sound environment, for example near a speaker, sound skip may occur. In such a case, install the unit apart from the speaker or reduce the listening volume.
- Please place this unit on a level surface and a stable platform.
- Be sure that the player, including its audio and power supply cords, does not touch vibrating materials. This player has a shock absorber incorporated in the insulators to absorb vibration. Any other cause of vibration, other than the insulators, may cause the disc to skip.



Cleaning the player

To clean the PLAYER, wipe with a soft, dry cloth. For stubborn dirt, wet a soft cloth with a mild detergent solution made by diluting one part detergent to 5 or 6 parts water, wring well, then wipe off the dirt. Use a dry cloth to wipe the surface dry. Do not use volatile liquids such as benzene and thinner which are harmful to the unit.

Storing discs

Be careful not to allow discs to warp; always store discs in their cases vertically, avoiding locations with high heat or humidity, or extremely low temperatures.

CD lens cleaner

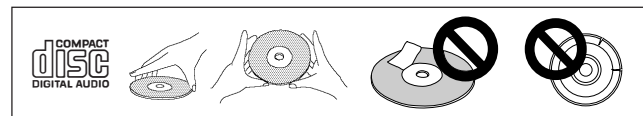
The player's pickup lens should not become dirty in normal use, but if for some reason it should malfunction due to soiling, consult your nearest PIONEER authorized service center. Lens cleaners for CD players are commercially available, but special care should be exercised in their use since some may cause damage to the lens.

Condensation

When this unit is brought into a warm room from previously cold surroundings or when the room temperature rises sharply, condensation may form inside, and the unit may not be able to attain its full performance. In cases like this, allow the unit to stand for about an hour or raise the room temperature gradually.

Cleaning and handling compact discs

- Always keep your discs clean by wiping them gently with a soft cloth from the inner edge toward the outer periphery.
- If a disc becomes very dirty, dip a soft cloth in water, and after wringing it out well, wipe the dirt away gently, and then remove any water drops with another soft, dry cloth.
- Do not use record cleaning sprays or antistatic agents on discs. Also, never clean discs with benzene, thinner, or other volatile solvents, since damage to the disc surface may result.
- With this player, use discs which display the mark shown below. (Optical audio digital discs.)
- When holding discs, do not touch their signal surfaces (the side reflecting a "rainbow" pattern, opposite the label side). Hold by the edges, or by one edge and the center hole.
- Do not affix gummed labels or tape to the label surfaces. Also, do not scratch or damage the label.
- Discs rotate at high speed inside the player. Do not use damaged (cracked or warped) discs.



PRECAUTIONS CONCERNANT LA MANIPULATION

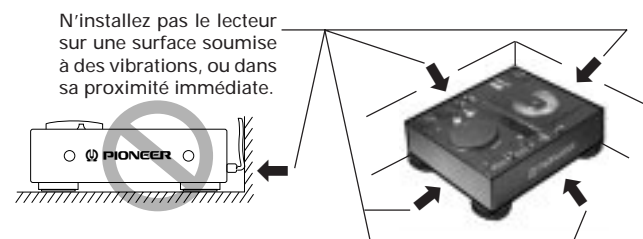
Emplacement

Installer le lecteur dans un endroit bien ventilé à l'abri d'une température ou d'une humidité élevée.

Ne pas installer le lecteur dans un endroit directement exposé aux rayons du soleil ou à proximité d'appareils de chauffage ou de radiateurs. Une chaleur excessive peut avoir des conséquences néfastes pour le coffret et les composants internes. L'installation du lecteur dans un local humide ou poussiéreux pourrait provoquer un fonctionnement défectueux ou un accident.

Précautions concernant l'installation

- Conserver ou utiliser le lecteur pendant de longues périodes alors qu'il se trouve sur un appareil dégageant de la chaleur tel qu'un amplificateur, ou au voisinage d'une source de chaleur telle qu'un projecteur, etc., peuvent en altérer les performances. Eviter de placer le lecteur sur des sources générant de la chaleur, comme des amplificateurs.
- Installer ce lecteur de compact disc aussi loin que possible de syntoniseurs et de téléviseurs. Ces parasites peuvent être spécialement importants lorsqu'une antenne intérieure est utilisée. Si c'est le cas, utiliser une antenne extérieure ou couper l'alimentation du lecteur de compact disc.
- Si vous utilisez cet appareil dans un environnement bruyant, par exemple à proximité d'enceintes acoustiques, des erreurs de lecture peuvent survenir. En ce cas, éloignez l'appareil des enceintes ou réduisez le niveau de sortie.
- Placez cet appareil sur une surface plane et stable.
- S'assurez que le lecteur, son cordon d'alimentation et son cordons de liaison audio, ne sont pas soumis à des vibrations. Les isolateurs du lecteur comportent des amortisseurs pour atténuer les vibrations; toutefois, celles qui pourraient lui être transmises autrement que par les isolateurs provoqueraient des erreurs de lecture.



Nettoyage du lecteur

Pour nettoyer le lecteur, l'essuyer avec un chiffon doux et sec. S'il est très sale, imbiber le chiffon d'une solution de détergent doux, fabriquée en diluant un volume de détergent dans 5 ou 6 volumes d'eau, bien essorer puis essuyer la saleté. Utiliser aussi un chiffon sec pour sécher la surface. Ne pas utiliser de produits volatiles comme de la benzine ou du diluant qui peuvent endommager l'appareil.

Rangement des disques

Faire attention à ce que les disques ne se déforment pas; toujours les ranger dans leurs boîtiers, verticalement, en évitant les endroits soumis à une chaleur ou humidité élevée ou à des températures extrêmement basses.

Dispositif de nettoyage de l'optique de CD

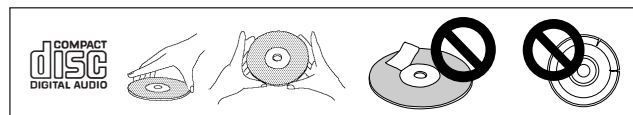
L'optique de lecture du lecteur ne doit pas devenir sale en usage normal, mais si pour certaines raisons, le lecteur venait à ne pas fonctionner correctement en raison d'un encrassement, de mander à votre centre de service autorisé PIONEER le plus proche. Les dispositifs de nettoyage d'optique pour lecteurs de CD sont disponibles dans le commerce, mais il est important de faire particulièrement attention à leur usage car ils risquent d'endommager l'optique.

Condensation

Lorsque le lecteur est transporté d'un endroit froid dans une pièce chaude ou si la température de la pièce augmente brusquement, de la condensation risque de se former à l'intérieur du lecteur et il peut ne pas réaliser toutes ses performances. Dans ce cas, ne pas utiliser l'appareil pendant une heure environ ou augmenter progressivement la température de la pièce.

Nettoyage des disques et manipulation des compacts discs

- Toujours garder les disques en parfait état de propreté en les essuyant doucement avec un chiffon doux, du centre vers la périphérie.
- Si un disc est très sale, tremper un chiffon doux dans de l'eau. Après l'avoir bien essoré, essuyer doucement le disc puis enlever toute trace d'humidité avec un autre chiffon doux et sec.
- Ne pas utiliser de produits de nettoyage anti-statiques en aérosol analogique sur les compacts discs. Ne jamais, non plus, nettoyer des disques avec de la benzine, un diluant ou autres solvants volatiles qui peuvent endommager la surface du disc.
- Utiliser des disques portant la marque indiquée ci-dessous avec ce lecteur. (Disques audio numériques optiques).
- Lorsque vous tenez les disques, ne pas toucher leurs surfaces de signal (le côté reflétant une forme "arc-en-ciel", au verso de la face étiquetée). Les tenir par un bord et le trou central.
- Ne pas coller d'étiquettes ou de ruban adhésif sur l'étiquette d'origine. Eviter également de rayer ou d'endommager cette étiquette.
- Les disques tournent à grande vitesse à l'intérieur du lecteur. Ne pas utiliser de disques endommagés (craquelés ou déformés).



FEATURES

This CD player features the functions and operations of players used in disco halls in addition to the functions of general CD players. This player is made for commercial use in disco halls, etc.

Easy operation

- This player is a top loading type, allowing discs to be changed smoothly.
- The equipped Jog dial and TEMPO control knob can be used like the turntable of an analog record player.
- Buttons used frequently are designed oversized and laid out within easy reach of the right or left hand.

Playback tempo and beat of two selections can be combined easily.

- Playback starts immediately through use of the memory function and DSP (Digital Signal Processor). (*1)
- Playback tempo of two selections can be aligned with the TEMPO control knob (variable range : $\pm 10\%$, stroke : 100 mm/4-inch). And the beat of two selections can be aligned with the Jog dial. (*2)
- By connecting this unit with the optional DJM-500 or DJM-300 DJ mixer, the fader starting or back cuing of this unit can be controlled from the channel fader or cross-fader of the mixer.

The mood of a disco hall can be reproduced using digital technology.

- Master tempo function (*3) - Even though the playback tempo is changed with the TEMPO control knob, the pitch of playback can be automatically fixed, and the playback of two selections can be combined smoothly.
- Loop playback function (*4) - A desired passage (less than 10 minutes) can be played back repeatedly and seamlessly.
- Advanced loop function (*5) which allows realtime setting of the loop point during play. The set loop point can be recalled in an instant.
- Cue point monitoring function (*6) which allows monitoring of the set cue point.
- The position being played is displayed by the bar-graph display which allows the elapsed or remaining playback time to be read visually.
- The cue point can be set accurately with the frame search function. (1 sec = 75 frames)
- BPM (Beats per Minute) can be adjusted precisely in 0.1% increments by using the speed display.

Pick up protector

When the door is open, a pickup protector is closed to protect the pickup.

Floating structure preventing vibration

This player employs a structure which insulates the unit from shock. Selections can be played without sound skipping regardless of the DJ's rough operation.

(*1) Starting playback immediately

When the CD player is in playback standby (pause) mode, the disc continues to rotate and the pick up jumps back to the same track after every rotation. As a result, the user can switch from pause to playback with a maximum time lag of about 0.3 seconds.

When seamlessly connecting two selections, it is necessary to eliminate the time lag between the tracks and start the second selection immediately after the first one stops playing. To do this, this player memorizes the first 2.1 seconds of the selection so that it can instantaneously start playing when the PLAY/PAUSE button is pressed. After the first 2.1-second time period is played, the player uses its link memory function to continue the selection by seamlessly connecting the playback data with the end of the memorized data (playback is carried out through memory). With this operation, it is possible to start playback within 0.01 seconds after pressing the PLAY/PAUSE button.

Moreover, this function can be used not only at the start of a selection but at any point where you want the playback to begin through use of the auto cue function.

(*2) Beat search operation using the Jog dial

When two selections are combined, the Jog dial is used to align the BPM and rhythm (speed and timing) between the two selections. After playback tempo is aligned with the TEMPO control knob, turn the Jog dial clockwise. The tempo of playback increases up to +12.7%. Turning counterclockwise decreases the tempo down to -12.7%. When the Jog dial is released, the tempo returns to the setting of the TEMPO control knob. Through this operation, the beat of playback can be aligned.

(*3) Master tempo function

Playback speed can be changed $\pm 10\%$ in 0.1% increments with the TEMPO control knob. But the pitch of playback also changes, and vocals become unnatural. When the master tempo function is set to ON, the key control is processed by the DSP, and the pitch of playback is converted to the original pitch. Even if the tempo is changed with the TEMPO control knob, the pitch of playback is never changed.

(*4) Loop playback function

Using a single CD player, this function lets you perform a "break beat" action similar to when a DJ uses two turntables to repeatedly play the same phrase. Normally when using a single player there is a search time lag between when the phrase ends and when the start of the phrase begins playing again. To eliminate this lag, this player memorizes the first 2.1 seconds of the loop playback data ahead of time and plays this data while the player searches for the start point, then seamlessly connects the playback sound with the memorized sound to continue the phrase, realizing a true loop playback function with no time lag.

(*5) Advanced loop function

When the loop play function is used, the advanced loop function allows you to designate the loop start point during play. By designating the loop end point after it, repeated playback of the specified section without sound interruption can be started. A RELOOP button is provided so that loop playback using the specified loop section can be started in an instant.

(*6) Cue point monitoring function

During instantaneous start standby after the cue point has been stored in memory, pressing and holding the button allows you to listen to the music starting from the cue point. When the button is released, the player returns to the cue point and pauses there.

PARTICULARITES

En plus des fonctions d'un lecteur de CD ordinaire, ce lecteur de CD est doté des fonctions et des commandes spéciales équipant les appareils utilisés dans les discothèques. Il est destiné aux usages commerciaux (discothèques, etc.).

Commodité d'emploi

- Ce lecteur est de type à chargement par le haut, ce qui facilite le changement des disques.
- Il est équipé d'une molette pas-à-pas et d'un bouton de réglage TEMPO s'utilisant de la même manière que sur les platines tourne-disque analogiques.
- Les commandes les plus fréquemment utilisées sont surdimensionnées et disposées de manière à pouvoir les atteindre facilement de la main droite ou de la main gauche.

Possibilité d'accorder facilement le tempo de lecture et la battement de la mesure de deux morceaux de musique

- La lecture démarre immédiatement grâce à la fonction mémoire et au DSP (processeur de signal numérique). (*1)
- Le tempo de lecture de deux morceaux de musique peut être unifié grâce au bouton de réglage TEMPO (plage de réglage: $\pm 10\%$, course: 100mm/4 pouces). On peut également faire coïncider la mesure des deux morceaux de musique au moyen de la molette pas-à-pas. (*2)
- Si cet appareil est relié au mélangeur "Disc-Jockey" DJM-500 ou DJM-300 (en option), le début du fondu sonore ou le marquage de retour peuvent être commandés par l'atténuateur de voie ou l'atténuateur croisé du mélangeur.

La technologie numérique permet de restituer l'ambiance d'une discothèque

- Fonction de tempo directeur (*3) - Même lorsqu'on fait varier le tempo de lecture au moyen du bouton de réglage TEMPO, la hauteur tonale reste inchangée, ce qui permet de combiner harmonieusement deux morceaux de musique.
- Fonction de lecture en boucle (*4) - On peut répéter indéfiniment et sans coupure, la lecture d'un passage (moins de 10 minutes).
- Fonction de bouclage perfectionnée (*5) qui permet le réglage en temps réel du point de bouclage pendant la lecture. Le point de repère de la boucle peut être retrouvé instantanément.
- Fonction de contrôle du point de repère (*6) qui permet de connaître précisément le point de repère utilisé.
- Le passage en cours de lecture est visualisé sur un afficheur à barres, ce qui permet de connaître d'un coup d'oeil le temps de lecture écoulé et le temps restant.
- Le point d'attaque peut être réglé avec une grande précision grâce à la fonction de recherche image par image (1 seconde = 75 images)
- Le BPM (nombre de battements par minute) peut être réglé avec précision par incréments de 0,1% au moyen d'un affichage de vitesse.

Protection du capteur de lecture

Lorsque le volet est ouvert, le capteur est protégé par un dispositif approprié.

Bâti flottant absorbant les vibrations

Le bâti est conçu de manière à empêcher que les chocs ne se transmettent à l'appareil. Même si le disc-jockey effectue des mouvements un peu brusques, il n'y a pas de saut de lecture.

(*1) Départ immédiat de la lecture

Lorsque le lecteur de CD est en mode d'attente (pause), le disque continue à tourner et le capteur de lecture revient en arrière d'un sillon à chaque tour du disque. Ainsi, lorsque l'utilisateur passe du mode de pause en mode de lecture, le retard ne dépasse pas 0,3 seconde. Pour enchaîner deux morceaux de musique sans flou ni à-coups, il faut éliminer le temps mort entre plages pour que la lecture du deuxième morceau commence dès la fin du premier. Pour ce faire, cet appareil lit et garde en mémoire le début du morceau sur 2,1 seconde et joue cette partie instantanément quand on appuie sur la touche PLAY/PAUSE. Au terme de ce temps de 2,1 seconde, la lecture du morceau continue sans à-coups car la reprise est synchronisée par la fonction de mémoire de jonction des données suivantes. (les données restituées à la lecture passent toujours par une mémoire à l'intérieur de laquelle s'effectue cette synchronisation). Grâce à ce perfectionnement, la lecture démarre avec un retard inférieur à 0,01 seconde après la pression sur la uranium PLAY/PAUSE.

En outre, cette fonction est opérante non seulement au début de morceau de musique, mais à n'importe quel point intermédiaire lorsqu'on fait démarrer la lecture en cours de morceau avec la fonction d'attaque automatique.

(*2) Recherche de la mesure exacte par la molette pas-à-pas

La molette pas-à-pas s'utilise quand on combine deux morceaux de musique pour accorder le BPM et le rythme (la vitesse et le synchronisme) des deux morceaux. Après avoir égalisé le tempo de lecture au moyen du bouton de réglage TEMPO, tourner la molette pas-à-pas. Le tempo de lecture peut être accéléré jusqu'à un maximum de +12,7% en tournant la molette dans le sens des aiguilles d'une montre, ou bien ralenti jusqu'à un maximum de -12,7% en tournant en sens inverse. Le tempo reprend la valeur réglé par le bouton de réglage TEMPO au moment où on relâche la molette. Cette opération permet de mettre en mesure exactement les deux morceaux.

(*3) Fonction de tempo directeur

Le bouton de réglage TEMPO permet de faire varier la vitesse de lecture de $\pm 10\%$ par incréments de 0,1%. Mais cela entraîne une variation de la hauteur tonale qui rend les voix non naturelles. Si la fonction de tempo directeur a été activée, le processeur de signal numérique (DSP) effectue automatiquement la correction rétablissant la hauteur tonale d'origine. De cette manière, on peut faire varier le tempo par le bouton de réglage TEMPO sans effet sur la hauteur tonale restituée à la lecture.

(*4) Fonction de lecture en boucle

Même en ne disposant qu'un d'un seul lecteur, cette fonction permet d'effectuer un "break-beat" similaire à celui d'un disc-jockey utilisant deux platines tourne-disque pour rejouer le même passage de manière répétitive. Avec un seul lecteur, il devrait y avoir un temps mort entre la fin du passage et sa reprise au début du retour du capteur. Pour éviter cela, le lecteur en mode de lecture en boucle conserve constamment en mémoire 2,1 seconde de données en avance et ce sont ces données qui sont jouées pendant que le capteur revient au point de départ. La commutation entre données en mémoire et les données lues sur le disque étant parfaitement synchronisées, cette fonction exécute une véritable lecture en boucle sans temps mort ni à-coups.

(*5) Fonction de bouclage perfectionnée

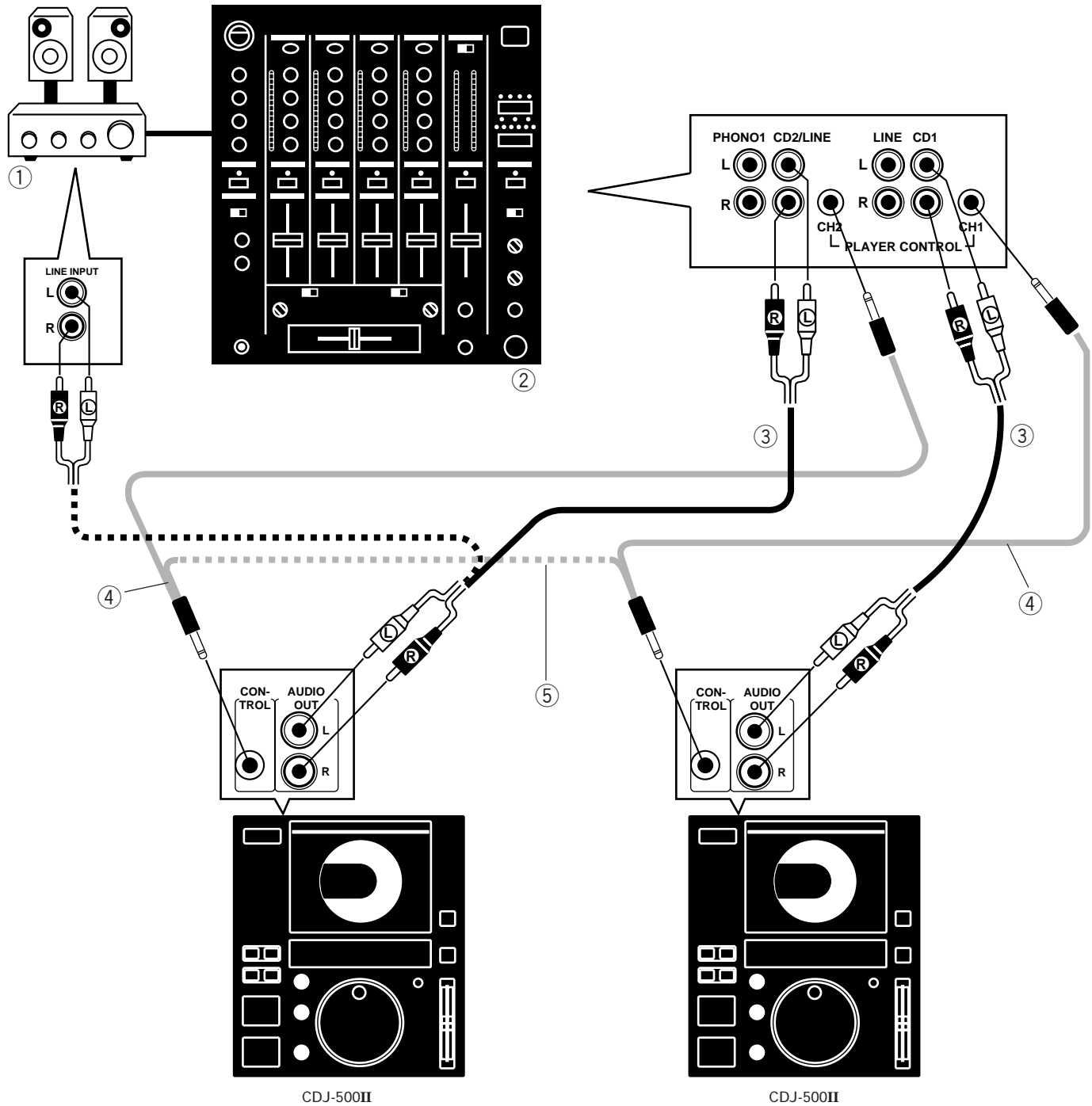
Lorsque vous employez la lecture en boucle, la fonction de bouclage perfectionnée permet de préciser le point de départ de la boucle pendant la lecture ou pendant une pause avec accompagnement sonore durant laquelle le signal sonore est émis de manière intermittente. En précisant ensuite la fin de la boucle, il est possible de commander la répétition de la lecture de l'intervalle ainsi défini, répétition qui s'effectue sans interruption du son. La touche RELOOP permet de commander instantanément la lecture d'une boucle précédemment définie.

(*6) Fonction de contrôle du point de repère

Pendant l'attente d'un départ instantané après mise en mémoire du point de repère, une pression continue sur la touche permet d'écouter la musique à partir du point de repère. Lorsque vous relâchez la touche, le lecteur revient au point de repère et marque une pause.

CONNECTIONS/CONNEXIONS

- ① Stereo amplifier
Amplificateur stéréo
- ② PIONEER DJM-500 or DJM-300
DJ mixer
Mélangeur "Disc-Jockey" Pioneer
DJM-500 ou DJM-300
- ③ Audio cable
Câble audio
- ④ Control cable (Provided)
Câble de contrôle (fourni)
- ⑤ When other than DJM-500 or DJM-300 DJ
mixer used.
Si vous utilisez un mélangeur autre que le
"Disc-Jockey" DJM-500 ou DJM-300



CONNECTIONS

- Before making or changing the connections, switch off the power switch and disconnect the power cord from the AC outlet.

AUDIO OUTPUT CONNECTION

Connect the AUDIO OUT jacks of this player to the input jacks (LINE INPUT) of the DJ mixer (or the stereo amplifier). Make sure that the white plugs are connected to the left (L) jacks and the red plugs to the right (R) jacks.

- Be sure not to connect this player to the DJ mixer's MIC jacks, as the sound will be distorted and will not be reproduced properly.

CONTROL JACK CONNECTIONS

Connect both CONTROL jacks of two players with a provided control cable. By connecting two players, continuous playback on both players can be carried out alternately. (see p.20)

By connecting the optional DJM-500 or DJM-300 DJ mixer to the CONTROL jack of this unit, the fader starting or back cuing of this unit can be controlled from the audio mixer. For the connection and operation, read the operating instructions of the DJM-500 or DJM-300 DJ mixer.

POWER CORD CONNECTIONS

Set the line voltage selector switch to the position of your area before connecting the power cord. (Refer to page 2.)

Connect the power cord to a household AC wall outlet or an AC outlet on your amplifier.

- Make sure plugs are inserted fully into the jacks and wall outlet.

Note:

If you do the following things when the disc is spinning in the unit, the unit may malfunction.

1) *Set the power switch to off, then on.*

2) *Disconnect the power cord, then connect again.*

At that time, press the eject button to stop the disc and operate the unit again.

CONNEXIONS

- Avant d'effectuer les raccordement, ou de les modifier, veuillez à couper l'alimentation et à débrancher la fiche du cordon d'alimentation.

RACCORDEMENT DE LA SORTIE AUDIO

Raccorder les prises AUDIO OUT de ce lecteur aux prises d'entrée (LINE INPUT) de la mélangeur "Disc-Jockey" (ou de l'amplificateur stéréo). Les fiches blanches doivent être reliées aux prises de voie gauche (L), et les fiches rouges aux prises de voie droite (R).

- Il ne faut pas raccorder ce lecteur aux prises MIC de la mélangeur "Disc-Jockey", car le son ne serait pas reproduit correctement et serait distordu.

RACCORDEMENT DES PRISES DE COMMANDE

Relier les prises CONTROL des deux lecteurs avec du câble de contrôle fourni. Si les deux lecteurs ont été ainsi raccordés, il est possible d'enchaîner la lecture d'un appareil sur l'autre. (Voir page 20) En reliant le mélangeur "Disc-Jockey" DJM-500 ou DJM-300 en option à la prise d'entrée CONTROL de cet appareil, le début du fondu sonore ou le marquage de retour peuvent être commandés par le mélangeur audio. Pour le raccordement et le fonctionnement, reportez-vous au mode d'emploi du mélangeur "Disc-Jockey" DJM-500 ou DJM-300.

RACCORDEMENT DU CORDON D'ALIMENTATION

Avant de raccorder le cordon d'alimentation, régler le sélecteur de tension de ligne sur la position correspondant au secteur local. (Voir page 2)

Connecter le cordon d'alimentation sur une prise CA murale ou sur une prise Ca de votre amplificateur.

- S'assurer que les prises sont insérées à fond sur les prises et la prise murale.

Remarque:

Si vous effectuez l'une des deux opérations ci-dessous alors que le disque est en cours de lecture, vous provoquez une anomalie de fonctionnement.

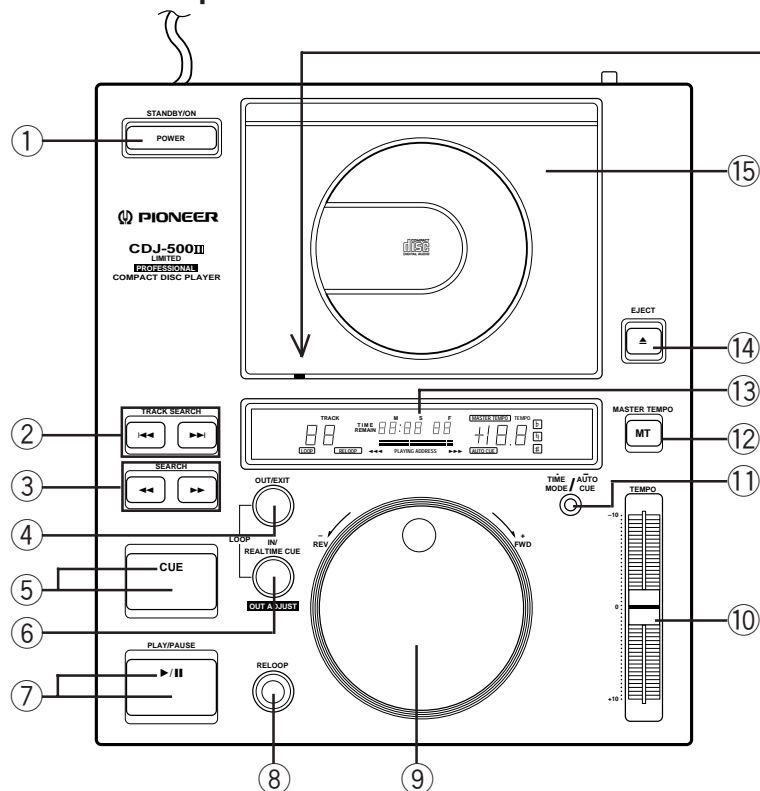
1) *Mise hors tension de l'appareil au moyen de l'interrupteur d'alimentation suivie d'une mise sous tension.*

2) *Débranchement de la fiche du cordon d'alimentation suivi d'un branchement de cette fiche.*

En ce cas, appuyez sur la touche d'éjection pour arrêter la rotation du disque puis utilisez l'appareil comme il convient.

PANEL FACILITIES

Top Panel Panneau supérieur



① POWER STANDBY/ON switch

This is the switch for electric power.

ON: When set to the ON position, the power is supplied and the player becomes operational.

STANDBY: When set to the STANDBY position, the main power flow is cut and the player is no longer fully operational. A minute flow of power feeds the player to maintain operation readiness.

② TRACK SEARCH buttons (◀◀, ▶▶)

Each time the button is pressed, playback advances or reverses to the beginning of the track.

③ SEARCH buttons (◀◀, ▶▶)

While the button is kept pressed, playback rapidly advances or reverses toward the end or beginning of the disc.

④ LOOP OUT/EXIT button

When this button is pressed during playback while the cue point has already been stored in memory or the loop-in point (start point) has already been set, the current position is designated as the out point (end point) and loop playback (repeated playback without sound interruption) starts. The button blinks during the loop playback.

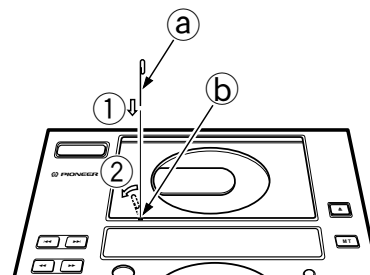
When this button is pressed during loop playback, loop playback is canceled and normal playback continues.

NOMENCLATURE DES PANNEAUX

Forced ejection hole

In case the door cannot be opened by pressing the eject button due to a certain reason, this unit is provided with a mechanism for opening the door manually.

1. Unplug the power cord from the power outlet.
2. Fabricate a key ① using a clip (or any metallic wire with a diameter of about 1 mm and length of about 50 mm).
3. Insert key ① straight into hole ② shown in the illustration ①.
4. Turn key ① to the left ②.



Ouverture forcée

Si, pour une raison quelconque, le volet ne peut pas être ouvert par une simple pression sur la touche prévue à cet effet, il a été prévu que l'ouverture manuelle soit possible.

1. Débranchez la fiche du cordon d'alimentation de la prise secteur.
2. Confectionnez une clé ① en utilisant un trombone (ou tout autre fil métallique d'environ 1 mm de section et 50 mm de longueur).
3. Introduisez la clé ① dans le trou ② comme le montre l'illustration ①.
4. Tournez la clé ① vers la gauche ②.

① Interrupteur d'alimentation (POWER STANDBY/ON)

Cet interrupteur commande la mise sous et hors tension.

ON: Lorsque l'interrupteur est dans cette position, l'appareil est sous tension et prêt à fonctionner.

STANDBY: Avec l'interrupteur en position STANDBY, l'appareil n'est pas sous-tension et ne peut pas être utilisé. Il est cependant traversé par un léger courant qui le rend utilisable sans attente dès la mise sous tension.

② Touches de saut de plage (TRACK SEARCH ◀◀, ▶▶)

A chaque pression sur la touche, le lecteur saute au début de la plage suivante ou précédente.

③ Touches de recherche (SEARCH ◀◀, ▶▶)

Tant qu'on maintient la pression sur la touche, le défilement rapide vers la fin ou vers le début du disque continue.

④ Touche LOOP OUT/EXIT

Lorsque vous appuyez sur cette touche pendant la lecture et alors que le point de repère a déjà été mis en mémoire, ou que le point d'entrée de la boucle (début de la boucle) a déjà été précisé, la position actuelle est considérée comme le point de sortie (fin de la boucle) et la lecture en boucle (répétition de la lecture sans interruption des sons) commence. Le voyant de la touche clignote pendant la lecture en boucle.

Si vous appuyez sur cette touche pendant la lecture en boucle, ce mode de fonctionnement est abandonné et la lecture normale reprend.

⑤ **CUE button/indicator**

Three functions are available.

[Cue Point Memory]

When this button is pressed in pause mode, the player memorizes that point. You can start immediate playback from that point (Playback standby mode). The player enters playback standby mode.

When the new cue point is memorized, the last stored cue point is cleared.

[Back Cue]

When this button is pressed in playback mode, the sound is muted and playback is paused at the cue point.

[Cue Point Monitor]

When this button is pressed after back cue or during standby at the cue point, the sound can be heard from the cue point while the button is kept pressed.

When the CUE point is memorized, the CUE indicator lights up. When the player enters pause mode to write the new cue point, the CUE indicator blinks.

⑥ **LOOP IN/REALTIME CUE/OUT ADJUST button**

Press to designate the in point (start point) of loop playback.

When the sampling of the loop-in point completes (in about 2 sec.), the button stops blinking and starts to light steadily. At this moment, a new cue point is stored in memory and the previous cue point is cleared. The button blinks during loop playback.

Pressing the button during loop play initiates the loop-out point adjustment mode. The loop-out point can be adjusted by rotating the jog dial or pressing a SEARCH button (◀◀, ▶▶). The button blinks at a high speed in the loop-out point adjustment mode.

⑦ **PLAY/PAUSE button/indicator (▶/||)**

Each time this button is pressed, the player switches between playback mode and pause mode. The ▶/|| indicator lights during playback, and blinks in pause mode.

- When the unit has not been operated for 80 minutes or more in pause mode, the disc rotation stops automatically. In this condition, play can be resumed by pressing the PLAY/PAUSE button.

⑧ **RELOOP button**

When this button is pressed during playback, loop playback of the previously set loop starts. The RELOOP indicator in the display window lights up during loop standby or loop playback.

When this button is pressed during loop playback, loop playback is canceled and normal playback continues.

⑨ **Jog dial (+ FWD/- REV)**

Five functions are available.

[Beat Search operation]

When the Jog dial is slowly rotated in playback mode, the playback tempo changes according to the rotating speed of the Jog dial. When rotating the Jog dial clockwise, the playback tempo becomes faster. When rotating the Jog dial counterclockwise the playback tempo becomes slower.

[Multi-Speed Search operation]

When the Jog dial is rapidly rotated in playback mode, playback advances or reverses while the sound is output. Rotate the Jog dial clockwise for fast-forward operation. Rotate the jog dial counterclockwise for fast-reverse operation. The searching speed changes according to the rotated speed of the Jog dial.

⑤ **Touche/indicateur d'attaque (CUE)**

Cette touche a trois fonctions différentes:

[Mémorisation du point d'attaque]

Lorsqu'on appuie sur cette touche en mode pause, le lecteur mémorise le point actuel. La lecture peut commencer immédiatement à partir de ce point (mode d'attente de lecture). L'appareil entre en mode d'attente de lecture. A la mise en mémoire d'un nouveau point d'attaque, le point précédemment mis en mémoire est effacé.

[Retour au point d'attaque]

Lorsqu'on appuie sur cette touche en mode de lecture, le son est interrompu et la lecture revient se mettre en mode de pause au point d'attaque.

[Moniteur de point d'attaque]

Aussi longtemps que l'on appuie sur cette touche après retour ou attente au point d'attaque, on entend les sons enregistrés après le point d'attaque.

L'indicateur CUE est allumé lorsqu'il y a un point d'attaque en mémoire. Lorsque le lecteur entre en mode de pause pour la mémorisation d'un nouveau point d'attaque, l'indicateur CUE se met à clignoter.

⑥ **Touche LOOP IN/REALTIME CUE/OUT ADJUST**

Appuyez sur cette touche pour préciser le point d'entrée (début de la boucle) de la lecture en boucle. Lorsque l'échantillonnage du point d'entrée est terminé (environ 2 secondes plus tard), le voyant de la touche cesse de clignoter mais demeure éclairé. A ce moment-là, un nouveau point de repère est mis en mémoire et le point de repère précédent est effacé. Le voyant clignote pendant la lecture en boucle. En appuyant sur cette touche pendant la lecture en boucle, vous accédez au mode permettant de régler le point de sortie de la boucle. Le point de sortie de la boucle peut être réglé en agissant sur le bouton rotatif ou sur une des touches SEARCH (◀◀, ▶▶). En mode permettant de régler le point de sortie de la boucle, cette touche clignote rapidement.

⑦ **Touche/indicateur de lecture/pause (PLAY/PAUSE ▶/||)**

A chaque pression sur cette touche, le lecteur passe du mode de lecture au mode de pause, ou l'inverse. L'indicateur ▶/|| est allumé pendant la lecture et clignote en mode de pause.

- Si l'appareil demeure en pause pendant plus de 80 minutes, l'entraînement du disque s'arrête. Cela étant, la lecture peut reprendre en appuyant sur la touche PLAY/PAUSE.

⑧ **Touche RELOOP**

Lorsque vous appuyez sur cette touche pendant la lecture, la lecture en boucle de la boucle précédemment définie commence. Le témoin RELOOP de la fenêtre d'affichage s'éclaire pendant l'attente d'une lecture en boucle et pendant la lecture en boucle.

Si vous appuyez sur cette touche pendant la lecture en boucle, ce mode de fonctionnement est abandonné et la lecture normale reprend.

⑨ **Molette pas-à-pas (+ FWD/- REV (+ avance/- recul))**

Cette molette a cinq fonctions différentes:

[Opération de recherche de la mesure]

Lorsqu'on tourne lentement la molette pas-à-pas en mode de lecture, le tempo de lecture change en fonction de la vitesse du mouvement imprimé à la molette. Dans le sens des aiguilles d'une montre le tempo est accéléré. En sens inverse, le tempo est ralenti.

[Opération de recherche à vitesse variable]

Lorsqu'on tourne rapidement la molette pas-à-pas en mode de lecture, la lecture avance ou recule à vitesse accélérée mais le son reste audible. Tourner la malette pas-à-pas dans le sens des aiguilles d'une montre pour faire une recherche accéléré en avant. Tourner la molette pas-à-pas dans le sens contraire des aiguilles d'une montre pour faire une recherche accéléré en arrière. La vitesse de la recherche change en fonction de la vitesse du mouvement imprimé à la molette.

PANEL FACILITIES

[Frame Search operation]

Press PLAY/PAUSE during playback, and rotate the Jog dial in pause mode. Frame search can be carried out in 1 frame increments (1 second is equal to 75 frames).

[Cue point adjustment]

Press a SEARCH button (◀◀, ▶▶) during cue standby initiates the sound-audible pause mode. Rotate the jog dial to move the cue point and press the CUE button to set it as the new cue point.

[Loop-out point adjustment during loop play]

Press the LOOP IN/REAL TIME CUE/OUT ADJUST button during loop play to initiate the loop-out point adjustment mode, in which the loop-out point can be moved by rotating the jog dial.

⑩ TEMPO control knob

The playback tempo can be changed with this knob. The center clicked position is for normal playback tempo. If the knob is moved toward you (+ side), the music tempo will become faster. If the knob is moved away from you (- side), the music tempo will become slower.

⑪ TIME MODE/AUTO CUE button

Two functions are available.

[Switching the time display]

Each time this button is pressed, the time display changes between the elapsed playback time of the track (TIME) and the remaining playback time of the track (REMAIN).

[Switching ON/OFF of the Auto Cue function]

When this button is kept pressed for more than 1 second, the Auto Cue function (*1) is set to ON or OFF. When the Auto Cue function is set to ON, the AUTO CUE indicator in the display window lights up.

(*1) Auto Cue function: When a disc is loaded or track search is carried out, the player memorizes the cue point at which the sound is output.

- The setting of the time display or the ON/OFF setting of the Auto Cue function will be stored in the player even if the power is turned off.

⑫ MASTER TEMPO button (M T)

Each time this button is pressed, the MASTER TEMPO function (*2) is set to ON or OFF. When the MASTER TEMPO function is set to ON, the MASTER TEMPO indicator in the display window lights.

(*2) MASTER TEMPO function: Even though the playback tempo is changed with the TEMPO control knob, the playback pitch is kept fixed.

⑬ Display window

Refer to page 13 for details.

⑭ EJECT button (▲)

Press this button to open the disc compartment door.

- When pressed during playback, the disc rotation stops then the door opens.

⑮ Disc compartment door

Press the EJECT button to open the door. To close the door, push the door in.

NOMENCLATURE DES PANNEAUX

[Opération de recherche d'image]

Appuyer sur la touche PLAY/PAUSE en mode de lecture pour entrer en mode de pause, puis tourner la molette pas-à-pas. La précision de recherche est d'une image (il y a 75 images par seconde).

[Réglage du point de départ de lecture]

Appuyez sur une des touches SEARCH (◀◀, ▶▶) pendant une pause de lecture pour adopter le mode de pause avec émission sonore. Tournez le bouton rotatif pour déplacer le point de départ de lecture et appuyez sur la touche CUE pour valider le nouveau point de départ.

[Réglage du point de sortie de la boucle pendant la lecture en boucle]

Appuyez sur la touche LOOP IN/REAL TIME CUE/OUT ADJUST pendant la lecture en boucle pour accéder au mode permettant de régler le point de sortie de la boucle en agissant sur le bouton rotatif.

⑩ Bouton de réglage TEMPO

Ce bouton permet de changer le tempo de lecture. La position du cliquet central correspond au tempo de lecture normale. Si on tourne le bouton vers soi (sens "+"), le tempo devient plus rapide. Si on tourne le bouton en sens inverse (sens "-"), le tempo devient plus lent.

⑪ Touche TIME MODE/AUTO CUE

Cette touche remplit deux fonctions:

[Changement d'affichage des temps]

Chaque pression sur la touche fait passer de l'affichage du temps de lecture écoulé (TIME) à l'affichage du temps de lecture restant (REMAIN) pour la plage en cours de lecture, et vice-versa.

[Activation/désactivation de la fonction d'attaque automatique]

Si on maintient la pression sur cette touche pendant plus de 1 seconde, cela a pour effet d'activer ou de désactiver la fonction d'attaque automatique (*1). L'indicateur AUTO CUE apparaît à l'affichage quand on active la fonction d'attaque automatique.

(*1) Fonction d'attaque automatique: Lorsqu'on charge un disque ou qu'on effectue une recherche, le lecteur mémorise le point à partir duquel le son est émis.

- Le mode d'affichage choisi et l'état activé/désactivé de la fonction d'attaque automatique sont conservés en mémoire par la lecture même quand on le met hors tension.

⑫ Touche de tempo directeur (MASTER TEMPO M T)

Une pression sur cette touche active ou désactive la fonction MASTER TEMPO (*2). L'indicateur MASTER TEMPO apparaît à l'affichage quand on active la fonction MASTER TEMPO.

(*2) Fonction de tempo directeur MASTER TEMPO: La hauteur tonale reste inchangée même quand on change le tempo au moyen du bouton de réglage TEMPO.

⑬ Fenêtre d'affichage

Pour le détail, voir page 13.

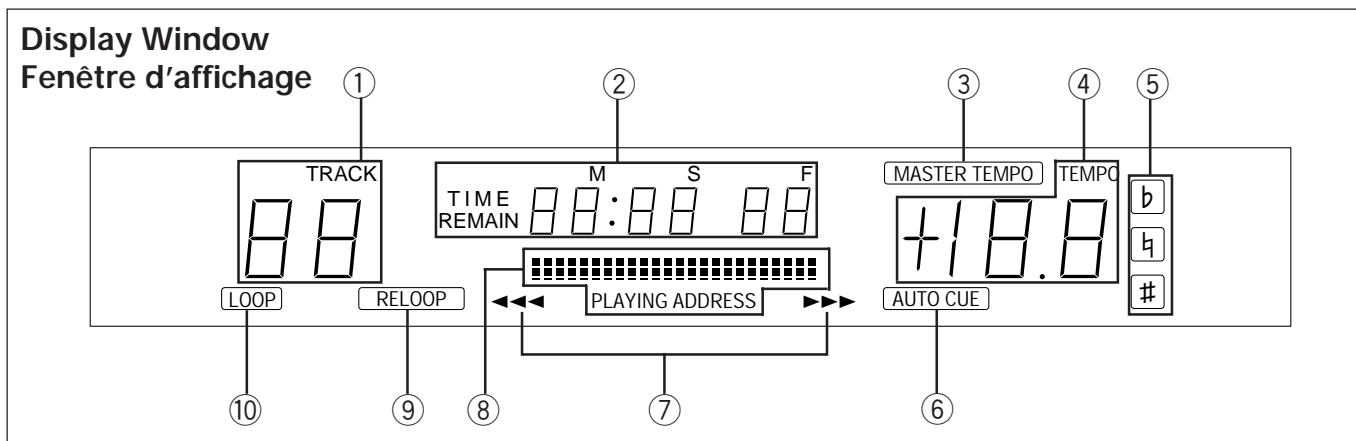
⑭ Touche d'éjection (EJECT ▲)

Appuyer sur cette touche pour ouvrir le volet de chargement du disque.

- Si vous appuyez sur cette touche pendant la lecture, l'entraînement du disque s'arrête et le volet s'ouvre.

⑮ Volet de chargement du disque

Appuyer sur la touche EJECT pour ouvrir le volet. Appuyer à la main sur le volet pour le refermer.



① TRACK number display

The track number being played is displayed.

② Time display (TIME/REMAIN)

The elapsed playback time of the track being played (TIME) or remaining playback time of the track being played (REMAIN) is displayed in minutes (M), seconds (S), or frames (F).

③ MASTER TEMPO indicator

This indicator lights up when the MASTER TEMPO function is carried out.

④ Playback tempo (TEMPO) display

The playback tempo being adjusted with the TEMPO control knob is displayed (up to ±10% in steps of 0.1%).

⑤ Pitch indicator (b, ♯, #)

b: The pitch of playback is decreased.
 ♯: Normal pitch of playback
 #: The pitch of playback is increased.

⑥ AUTO CUE indicator

This indicator lights up when the AUTO CUE function is carried out.

⑦ Jog dial operation indicator (◀◀◀ / ▶▶▶)

The indicator lights according to the rotating direction or speed of the Jog dial.

⑧ Playback address display (PLAYING ADDRESS)

The elapsed playback time or remaining playback time of the track being played is roughly indicated with the full-scaled bar graph.

- When no disc is in the disc compartment goes off
- When displaying the elapsed playback time lights up from the left side
- When displaying the remaining playback time goes off from the left side
- When the remaining playback time is less than 30 seconds blinks

⑨ RELOOP indicator

This indicator lights up when loop playback is possible, with the loop-in point (start point) and loop-out point (end point) stored in memory.

⑩ LOOP indicator

This indicator lights during loop playback.

① Affichage du numéro de plage (TRACK)

Le numéro affiché est celui de la plage en cours de lecture.

② Affichage du temps écoulé/restant (TIME/REMAIN)

Pour la plage en cours, le temps écoulé (TIME) ou le temps restant (REMAIN) est affiché en minutes (M) et secondes (S), ou en nombre d'images (F).

③ Indicateur de tempo directeur (MASTER TEMPO)

Cet indicateur est allumé lorsque la fonction MASTER TEMPO est activée.

④ Affichage du tempo de lecture (TEMPO)

La correction du tempo de lecture faite au moyen du bouton de réglage TEMPO (jusqu'à un maximum de ±10% par incréments de 0,1%) est affichée ici.

⑤ Indicateur de hauteur tonale (b, ♯, #)

b: La hauteur tonale est corrigé à la baisse à la lecture.
 ♯: Restitution du son avec la hauteur tonale d'origine.
 #: La hauteur tonale est corrigée à la hausse à la lecture.

⑥ Indicateur d'attaque automatique (AUTO CUE)

Cet indicateur est allumé lorsque la fonction AUTO CUE est activée.

⑦ Indicateur de fonctionnement de la molette pas-à-pas (◀◀◀ / ▶▶▶)

Les segments de cet indicateur s'allume en fonction du sens et de la vitesse de la rotation imprimée à la molette pas-à-pas.

⑧ Affichage de l'adresse de lecture (PLAYING ADDRESS)

De type afficheur à barres, cet indicateur permet d'estimer approximativement le temps de lecture écoulé ou le temps de lecture restant sur la piste en cours.

- Quand il n'y a pas de disque dans le logement du disque Eteint
- Avec l'affichage du temps de lecture écoulé Allumage progressive des barres à partir de la gauche
- Avec l'affichage du temps de lecture restant Extinction progressive des barres à partir de la gauche
- Quand le temps de lecture restant est inférieur à 30 secondes Clignotement

⑨ Témoin RELOOP

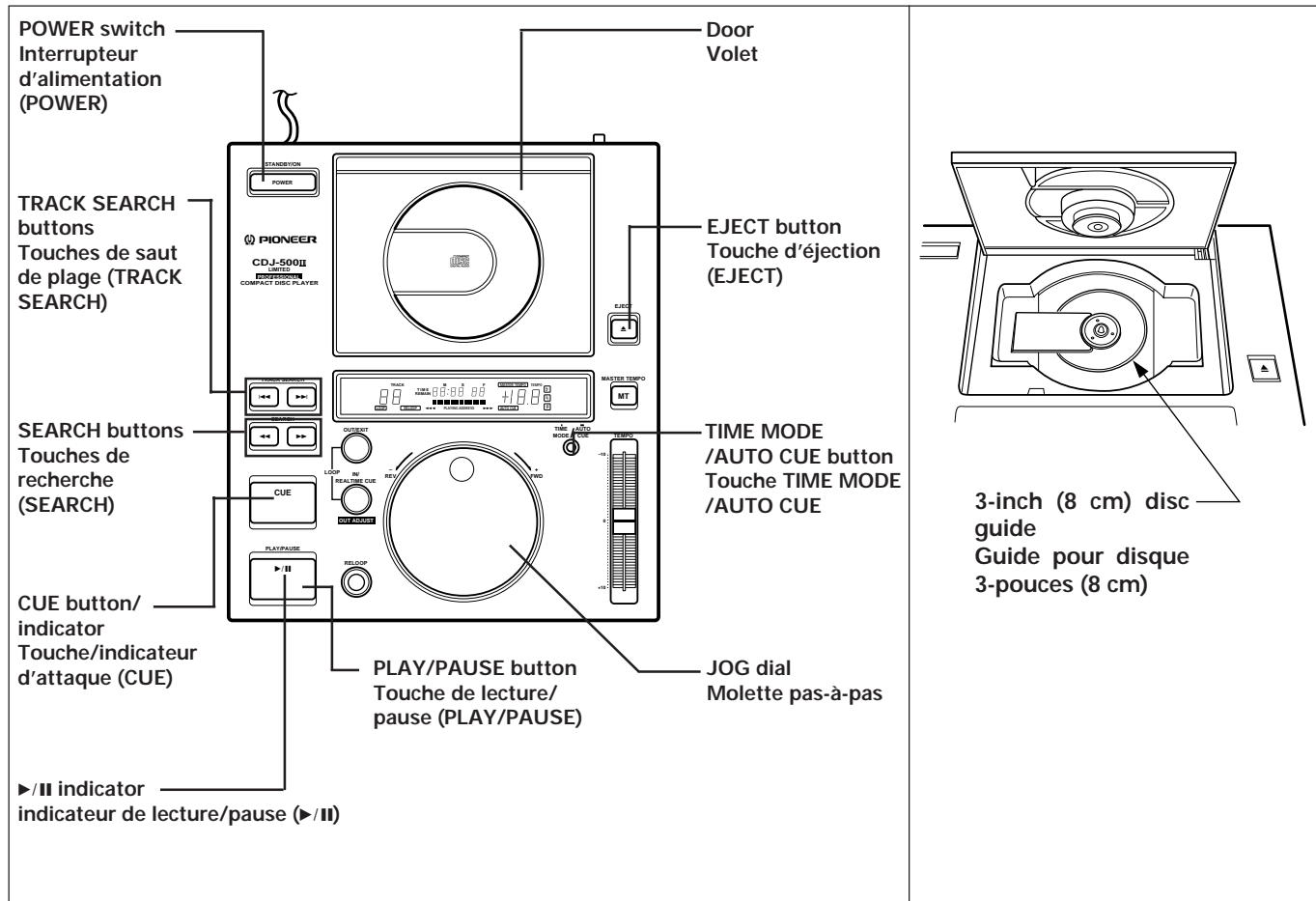
Ce témoin s'éclaire quand la lecture en boucle est possible, le point d'entrée de la boucle (début de la boucle) et le point de sortie (fin de la boucle) ayant été précisés.

⑩ Indicateur de lecture en boucle (LOOP)

Cet indicateur est allumé pendant la lecture en boucle.

BASIC OPERATION

FONCTIONNEMENT DE BASE



Basic playback operation

This is the basic operation without the auto cue function.
(The AUTO CUE indicator in the display window goes off.)

1 Press the EJECT button.

2 Load a disc.

- Place a disc to be centered correctly in the disc compartment with the label side up. With the 3-inch (8 cm) disc, place a disc in the groove of the 3-inch (8 cm) disc guide correctly.
- Do not place more than one disc in the disc compartment.

3 Push the door in to close.

- Playback will automatically start from the first selection.
- When the auto cue function is set to OFF, playback continues even when the first track is finished playing.
- Playback stops when the last track is finished playing back.

To stop playback

Press the EJECT button. Playback stops and the door is opened.

Manipulations de base pour la lecture d'un disque

Ce sont les opérations de base pour lire un disque sans départ automatique.

(Le témoin AUTO CUE de la fenêtre d'affichage s'éteint.)

1 Appuyer sur la touche EJECT.

2 Mettre un disque dans l'appareil.

- Poser le disque correctement, bien au centre du logement, avec l'étiquette tournée vers le haut. Si le disque est un minidisque 3 pouces (8 cm), il doit être placé à l'intérieur du guide pour disque 3 pouces (8 cm).
- Ne jamais placer plus d'un disque à la fois dans l'appareil.

3 Pousser le volet pour le refermer.

- La lecture commence automatique par le premier morceau de musique.
- La fonction de pause automatique est inopérante si la fonction d'attaque automatique est désactivée. La lecture continue même quand la première plage est terminée.
- Quand la dernière plage du disque est terminée, le lecteur revient à la première plage et la lecture continue.

Pour interrompre la lecture

Appuyer sur la touche EJECT. La lecture cesse et le volet s'ouvre.

To pause playback temporarily

Press PLAY/PAUSE during playback. The ►/|| indicator and the CUE indicator blink, and playback is paused.

Press PLAY/PAUSE again to resume playback. The ►/|| indicator lights up. The sound is intermittently output even in pause mode. If the sound is not desired, reduce the output level with the audio mixer.

To search for a particular track**[Using the TRACK SEARCH buttons (◀◀, ▶▶)]**

Each time ▶▶ or ◀◀ is pressed, playback advances or reverses to the beginning of the track.

- While the button is kept pressed, playback advances or reverses to successive or earlier tracks. When the button is kept pressed for more than 2 seconds, the searching speed becomes faster.
- When ◀◀ is pressed at the beginning of the first track on the disc (track No. 1), the last track on the disc is searched for.
- When ▶▶ is pressed at the last track on the disc, the beginning of the first track on the disc (track No. 1) is searched for.

When the auto cue function is ON, the player stands by for playback immediately before the track; playback can be started by pressing the PLAY/PAUSE button.

To search for a particular frame**[Using the Jog dial]**

Press PLAY/PAUSE during playback, and rotate the Jog dial in pause mode.

- Rotating the jog dial clockwise initiates search in the forward direction and rotating it counterclockwise initiates search in the reverse direction.
- One rotation of the jog dial searches by 75 frames.
- The audio of normal playback can be heard when the jog dial is rotated at a speed between 0.8 and 1.2 revolutions per seconds (rps).

[Using the SEARCH buttons (◀◀, ▶▶)]

Press the SEARCH buttons (◀◀ or ▶▶) in pause mode moves in the specified direction by one frame per press.

To search for a particular passage**[Using the SEARCH buttons (◀◀, ▶▶)]**

While ▶▶ is kept pressed, playback rapidly advances toward the end of the disc. While ◀◀ is kept pressed, playback rapidly reverses toward the beginning of the disc.

[Using the Jog dial]

If the Jog dial is rotated more than 2 rps in playback mode, playback advances or reverses with the sound.

Switching ON/OFF of the Auto Cue function

When the TIME MODE/AUTO CUE button is kept pressed for more than 1 second, the Auto Cue function is set to ON or OFF.

When the Auto Cue function is set to ON, the AUTO CUE indicator in the display window lights up.

Pour faire une pause pendant la lecture

Appuyer sur la touche PLAY/PAUSE pendant la lecture. Les indicateurs ►/|| et CUE clignotent et le lecteur entre en mode de pause.

Appuyer sur la touche PLAY/PAUSE à nouveau pour reprendre la lecture. L'indicateur ►/|| s'allume. Le son est émis par intermittence même en mode de pause. Si on ne désire aucun son, baisser le volume de sortie à la table de mixage audio.

Recherche d'une plage donnée**[Utilisation des touches TRACK SEARCH (◀◀, ▶▶)]**

A chaque pression sur la touche ▶▶ ou ◀◀, le lecteur saute au début de plage qui suit ou qui précède.

- Si on maintient la pression sur la touche, le lecteur saute continue à sauter les plages. Si la pression est prolongée plus de 2 secondes, la vitesse de déplacement augmente.
- Si on appuie sur la touche ◀◀ au début de la première plage du disque (page N°1), le lecteur saute à la dernière plage.
- Si on appuie sur la touche ▶▶ à la dernière plage du disque, le lecteur saute au début de la première plage du disque (page N°1).

Lorsque la fonction de repérage automatique est en service, le lecteur est en attente immédiatement avant le début de la plage musicale; la lecture peut être commandée par une pression sur la touche PLAY/PAUSE.

Recherche d'une image donnée**[Utilisation de la molette pas-à-pas]**

Appuyer sur la touche PLAY/PAUSE pendant la lecture, et tourner la molette pas-à-pas après l'entrée de l'appareil en mode de pause.

- En tournant le bouton rotatif dans le sens des aiguilles d'une montre, vous commandez une recherche dans le sens positif; inversement, en tournant le bouton rotatif dans le sens contraire des aiguilles d'une montre, vous commandez une recherche dans le sens négatif.
- Une rotation du bouton provoque le défilement de 75 images.
- Le signal audio normal se fait entendre lorsque vous tournez le bouton rotatif avec une vitesse comprise entre 0,8 et 1,2 tour/minute.

[Utilisation des touches SEARCH (◀◀, ▶▶)]

Le lecteur étant en pause, chaque pression sur une touche de recherche (◀◀ ou ▶▶) permet d'afficher l'image suivante dans le sens définie par la touche.

Recherche d'un passage donné**[Utilisation des touches SEARCH (◀◀, ▶▶)]**

Maintenir la pression sur la touche ▶▶, pour avancer rapidement vers la fin du disque. Maintenir la pression sur la touche ◀◀ pour revenir en arrière rapidement vers le début du disque.

[Utilisation de la molette pas-à-pas]

Tourner la molette pas-à-pas tournée à une vitesse de plus de 2 tours/seconde en mode de lecture pour avancer ou reculer rapidement avec le son audible.

Mise en/hors service de la fonction de repérage automatique

Si vous appuyez sur la touche TIME MODE/AUTO CUE pendant plus de 1 seconde, la fonction de repérage automatique est mise en service, ou hors service. Lorsque la fonction de repérage automatique est en service, le témoin AUTO CUE de la fenêtre d'affichage est éclairé.

BASIC OPERATION

Playback operation using the auto cue function

- 1 Press the EJECT button.
 - 2 Load a disc.
 - Place a disc correctly centered in the disc compartment with the label side up. With a 3-inch (8 cm) disc, place the disc in the groove of the 3-inch (8 cm) disc guide correctly.
 - Do not place more than one disc in the disc compartment.
 - 3 Push the door in to close.
 - 4 Press the PLAY/PAUSE button.
 - Press the PLAY/PAUSE button after the CUE indicator lights.
- When the selection is finished playing, the player searches for the beginning of the next selection to be played. The CUE indicator lights up and the ►/|| indicator blinks, and the player enters playback standby mode. The next selection is played immediately by pressing the PLAY/PAUSE button.

APPLICATION OPERATION

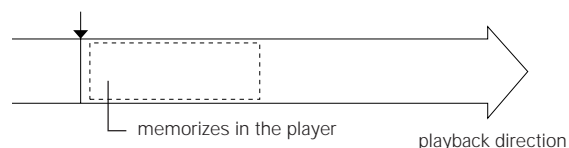
The setting of the cue point

If the cue point is memorized in the player, the player enters playback standby mode at the cue point by pressing the CUE button.

- 1 During playback, search for the cue point while listening to the playback sound by pressing the SEARCH buttons (◀◀, ▶▶) or while watching the PLAYING ADDRESS display in the display window.
Press PLAY/PAUSE so that the player enters pause mode.
- 2 Rotate the Jog dial slowly to search for the desired point precisely.
 - To set the cue point while listening to the playback sound, release the Jog dial when the desired sound is heard and return to the point just before the desired point. (The point just behind where the Jog dial was released is set as the cue point.)
- 3 Press the CUE button when the frame number or playback has reached the desired point.
 - Cue point memory is completed when the playback is muted and the CUE indicator lights up.
 - The last stored cue point is cleared when a new cue point is memorized.

● To set the cue point

Press the CUE button in pause mode.



FONCTIONNEMENT DE BASE

Lecture sans départ automatique

- 1 Appuyer sur la touche EJECT.
 - 2 Mettre un disque dans l'appareil.
 - Poser le disque correctement, bien au centre du logement, avec l'étiquette tournée vers le haut. Si le disque est un minidisque 3 pouces (8 cm), il doit être placé à l'intérieur du guide pour disque 3 pouces (8 cm).
 - Ne jamais placer plus d'un disque à la fois dans l'appareil.
 - 3 Pousser le volet pour le refermer.
 - 4 Appuyer sur la touche PLAY/PAUSE.
 - Appuyer sur la touche PLAY/PAUSE après avoir vérifié que l'indicateur CUE est allumé.
- Lorsque le morceau de musique est terminé, le lecteur avance jusqu'au début du morceau suivant. L'indicateur CUE s'allume et l'indicateur ►/|| clignote; le lecteur entre en mode d'attente de lecture. La lecture du morceau suivant commence immédiatement quand on appuie sur la touche PLAY/PAUSE.

UTILISATION DES FONCTIONS SPECIALES

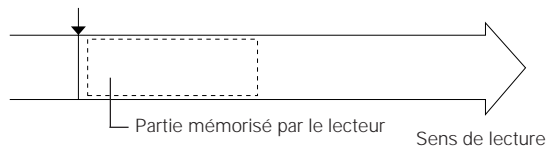
Choix du point d'attaque

Le lecteur mémorise le point d'attaque choisi et vient se placer sur ce point d'attaque en mode d'attente de lecture quand on appuie sur la touche CUE.

- 1 Pendant la lecture, faire l'approche du point d'attaque souhaité au moyen des touches SEARCH (◀◀, ▶▶) tout en écoutant le son, ou en observant l'indication PLAYING ADDRESS sur l'affichage.
Appuyer sur la touche PLAY/PAUSE pour mettre le lecteur en mode de pause.
- 2 Rechercher le point d'attaque avec précision en tournant la molette pas-à-pas lentement.
 - Pour fixer le point d'attaque tout en écoutant le son reproduit, relâcher la molette pas-à-pas au moment voulu et revenir un peu en arrière par rapport à ce point. (C'est le point juste après l'endroit où on a relâché la molette pas-à-pas qui devient le point d'attaque.)
- 3 Appuyer sur la touche CUE lorsque le numéro d'image ou le son souhaité est atteint.
 - La mémorisation du point d'attaque prend fin au moment où le son est coupé et où l'indicateur CUE s'allume.
 - Le point d'attaque précédent est effacé quand on mémorise un nouveau point d'attaque.

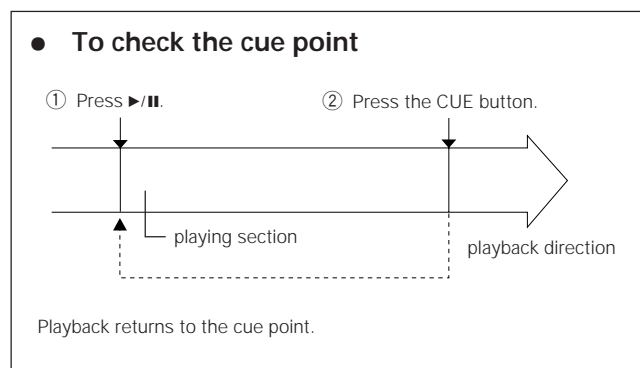
● Pour fixer le point d'attaque

Appuyer sur la touche CUE en mode de pause.



■ Checking the cue point

- To check the cue point, press the CUE button after the cue point is memorized. The cue point is played while the button is kept pressed. The PLAY/PAUSE button can also be used to check the cue point. After checking the cue point with PLAY/PAUSE, press the CUE button to return the playback to the cue point.



■ Correcting the cue point

- Press the SEARCH button (◀◀ or ▶▶) during standby at the cue point to initiate the cue point correction mode.
- Rotate the jog dial in the correction mode to move the cue point accordingly. Pressing the SEARCH button (◀◀ or ▶▶) in the same mode moves the cue point in the specified direction by one frame per press. After moving to the desired position, press the CUE button to set it as the new cue point.
- * A cue point can also be set by pressing the LOOP IN/REALTIME CUE button in play or pause mode. The point where the button is pressed becomes the new cue point.

Loop playback

A specified section is played repeatedly without interval. The playing time should be less than 10 minutes.

1 Set the cue point at the starting point of the loop playback.

(See "The setting of the cue point" on page 16.)

[Setting the loop-in point while continuing playback]

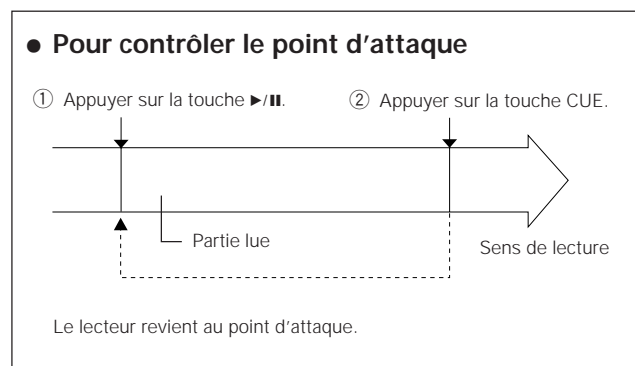
During playback, press the LOOP IN/REALTIME CUE button. Now the position where the button was pressed is set as the loop-in point (start point).

2 Press the PLAY/PAUSE button to start playback, and then press the LOOP OUT/EXIT button at the end point.

- During loop playback, the LOOP IN/REALTIME CUE button and the LOOP OUT/EXIT button blink and the LOOP indicator in the display window lights. The section from the cue point (loop-in point) at which the LOOP OUT/EXIT button was pressed is played repeatedly without interval.

■ Vérification du point de repère

- Pour vérifier le point d'attaque, appuyer sur la touche CUE après la mise en mémoire. On entend les sons à partir du point d'attaque aussi longtemps que l'on appuie sur cette touche. La touche PLAY/PAUSE peut également être utilisée pour ce contrôle du point d'attaque. Si on a utilisé la touche PLAY/PAUSE pour contrôler le point d'attaque, appuyer ensuite sur la touche CUE pour faire commencer la lecture au point d'attaque.



■ Modification du point de repère

- Appuyez sur la touche SEARCH (◀◀ ou ▶▶) pendant une attente au niveau du point de repère pour procéder à une modification de ce point de repère.
- Tournez alors le bouton rotatif pour déplacer le point de repère dans le même sens et d'une quantité correspondant à l'angle de rotation. Toujours dans ces conditions, une pression sur la touche SEARCH (◀◀ ou ▶▶) déplace le point de repère dans la direction correspondante, d'une valeur égale à une image par pression. Lorsque le nouvel emplacement est atteint, appuyez sur la touche CUE pour préciser le nouveau point de repère.
- * Pendant la lecture ou pendant une pause, vous pouvez également définir un point de repère en appuyant sur la touche LOOP IN/REALTIME CUE. L'emplacement occupé au moment où vous appuyez sur cette touche devient le point de repère.

Lecture en boucle

Le passage choisi est répété sans temps mort entre chaque répétition. La durée du passage doit être inférieure à 10 minutes.

1 Fixer le point d'attaque au début du passage en lire en boucle.

(Voir "Choix du point d'attaque" à la page 16.)

[Définition du point d'entrée de la boucle alors que la lecture se poursuit]

Pendant la lecture, appuyez sur la touche LOOP IN/REALTIME CUE. La position occupée au moment où vous avez appuyé sur la touche, correspond maintenant au point d'entrée (début de la boucle).

2 Appuyer sur la touche PLAY/PAUSE pour commencer la lecture, puis appuyer sur la touche LOOP OUT/EXIT à la fin du passage souhaité.

- Pendant la lecture en boucle, les témoins des touches LOOP IN/REALTIME CUE et LOOP OUT/EXIT clignotent et l'indication LOOP est affichée. Le passage entre le point d'attaque et le point où on appuie sur la touche LOOP OUT/EXIT est joué répétitivement sans temps mort.

APPLICATION OPERATION

[To set the end point of the loop playback precisely]

When playback is near the desired point in step 2, press PLAY/PAUSE to enter pause mode. Rotate the Jog dial to reach the end point (loop-out point), and then press the LOOP OUT/EXIT button.

- When the CUE button is pressed during loop play, the play position returns to the loop-in point (= cue point) and the unit stands by there. In this period, the LOOP IN and LOOP OUT buttons blink at a slower speed than during loop play.
- It is not possible to set the loop-out point at a position before the loop-in point.

[To change the loop-out point]

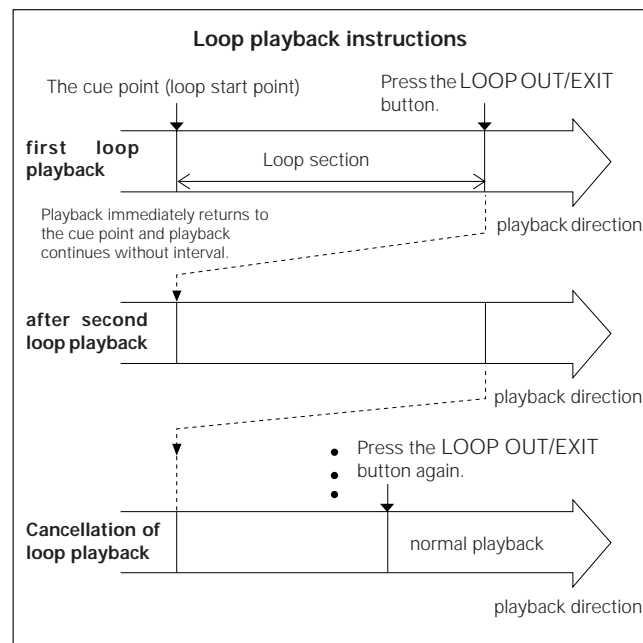
Press the LOOP IN/REAL TIME CUE/OUT ADJUST button during loop play to initiate the loop-out point adjustment mode, in which the loop-out point can be moved by rotating the jog dial or pressing a SEARCH button (◀◀ or ▶▶). The loop-out point can be moved by one frame per step. Press the LOOP IN/REAL TIME CUE/OUT ADJUST button again or leave the unit for 30 seconds to quit the adjustment mode (and return to the loop play).

- In the loop-out point adjustment mode, the LOOP OUT/EXIT button is turned off.
- In the loop-out point adjustment mode, the LOOP IN/REAL TIME CUE/OUT ADJUST button blinks at a high speed.

To stop the loop playback

Press the LOOP OUT/EXIT or RELOOP button during loop playback.

- The LOOP IN/REALTIME CUE button and the LOOP OUT/EXIT button lights up steadily, and the LOOP indicator in the display window goes off. Even when playback reaches the end point of the loop playback, playback continues without returning to the cue point (playback starting point).



UTILISATION DES FONCTIONS SPECIALES

[Pour fixer le point de fin de la lecture en boucle]

A l'étape 2, à l'approche du point souhaité, appuyer sur la touche PLAY/PAUSE pour mettre l'appareil en mode de pause. Tourner le bouton rotatif pour atteindre le point de sortie (fin de boucle) puis appuyer sur la touche LOOP OUT/EXIT.

- Lorsque, pendant la lecture en boucle, vous appuyez sur la touche CUE, le capteur revient au point d'entrée de la boucle (début de la boucle) et l'appareil demeure dans cet état. Pendant cela, les témoins LOOP IN et LOOP OUT clignotent plus lentement que lors de la lecture en boucle.
- Il n'est pas possible de placer un point de sortie de la boucle devant un point d'entrée.

[Pour modifier le point de sortie de boucle]

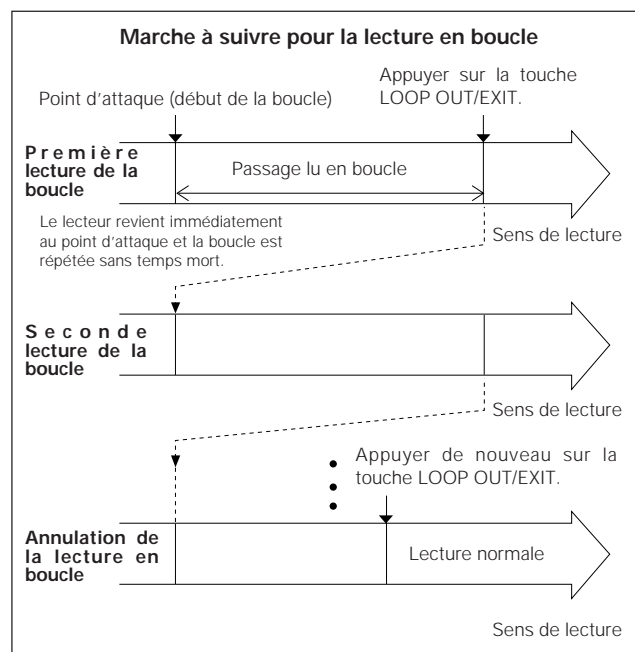
Appuyez sur la touche LOOP IN/REAL TIME CUE/OUT ADJUST pendant la lecture en boucle pour accéder au mode permettant de régler le point de sortie de la boucle en agissant sur le bouton rotatif ou sur une des touches SEARCH (◀◀ ou ▶▶). Le point de sortie de boucle peut être déplacé d'une image par pas. Appuyez une nouvelle fois sur la touche LOOP IN/REAL TIME CUE/OUT ADJUST, ou bien n'effectuez aucune commande de l'appareil pendant 30 secondes pour abandonner ce mode de réglage (et revenir à la lecture en boucle).

- En mode permettant le réglage du point de sortie de boucle, la touche LOOP OUT/EXIT est sans effet.
- En mode permettant de régler le point de sortie de la boucle, la touche LOOP IN/REAL TIME CUE/OUT ADJUST clignote rapidement.

Pour interrompre la lecture en boucle

Appuyer sur la touche LOOP OUT/EXIT ou RELOOP pendant la lecture en boucle.

- Les témoins des touches LOOP IN/REALTIME CUE et LOOP OUT/EXIT demeurent éclairés et l'indication LOOP s'éteint. Lorsque le point de fin de lecture en boucle est atteint, le lecteur continue sans revenir au point d'attaque (point de début de la boucle).



Restarting Loop Playback

Even after loop playback, the loop-in point (start point) and loop-out point (end point) remain in the memory. Loop playback can be restarted provided that the RELOOP indicator in the display window is lit.

- While the RELOOP indicator is lit, press the RELOOP button during playback. Loop playback (repeated playback without sound interruption) between the previously-set loop in and loop out points starts.
- When the RELOOP button is pressed during loop playback, the LOOP indicator in the display window goes out and playback continues without returning to the cue point (start point) even when the loop-out point comes.
- The reloop operation is possible in the range between about 10 minutes before and after the loop start point.

To combine the selections using two players

[To align the tempo of playback between two selections]

- 1 Start playback with two players.
- 2 Align the tempo of playback with the TEMPO control knob on one of the players.

- If the effect of the BPM (Beats Per Minute) or playback tempo of the selection is known beforehand, aligning the tempo can be carried out rapidly and precisely by observing the TEMPO display in the display window.
- Set the knob to the center clicked position for original playback tempo.
- If the master tempo function is set to ON (The MASTER TEMPO indicator in the display window lights up), the pitch of selections will not be changed in spite of adjusting the tempo. Combining of the selections can be carried out smoothly.

[To align the beat between two selections]

Combining of two selections becomes unnatural if the beat of each selection is different even when they have the same playback tempo. The beat search function aligns the beat of two selections.

- 1 Start playback of two players with the same tempo.
- 2 Rotate the Jog dial on one of the players slowly to align the beat.

- Slowly rotate the Jog dial clockwise. The tempo of playback becomes faster. Release the Jog dial when the beat of two selections are aligned. The tempo of playback returns to the tempo which was previously adjusted with the TEMPO control knob, and playback continues with the aligned beat.
- Slowly rotate the Jog dial counterclockwise. The tempo of playback becomes slower. Release the Jog dial when the beat of two selections are aligned. The tempo of playback returns to the tempo which was previously adjusted with the TEMPO control knob, and playback continues with the aligned beat.

(example) To align selection B to selection A

selection A

selection B

- Align the tempo of selection B
- Align the beat of selection B

Nouvelle commande de la lecture en boucle

A la fin de la lecture en boucle, le point d'entrée de la boucle (début de la boucle) et le point de sortie (fin de la boucle) demeurent en mémoire. La lecture en boucle peut donc être commandée à nouveau dans la mesure où le témoin RELOOP de la fenêtre d'affichage est éclairé.

- Tandis que le témoin RELOOP est éclairé, appuyez sur la touche RELOOP pendant la lecture. La lecture en boucle (répétition de la lecture sans interruption des sons) de la portion comprise entre le point d'entrée et le point de sortie de la boucle précédemment définie, commence.
- Si vous appuyez sur la touche RELOOP pendant la lecture en boucle, le témoin LOOP de la fenêtre d'affichage s'éteint et la lecture se poursuit sans retour au point de repère (début de la boucle) même après franchissement du point de sortie de la boucle.
- La définition d'une nouvelle boucle est possible sur une étendue de 10 minutes environ avant et après le point de départ de la boucle.

Pour combiner des morceaux de musique au moyen de deux lecteurs

[Pour accorder le tempo de lecture des deux morceaux de musique]

- 1 Lancer la lecture sur les deux lecteurs.
- 2 Accorder le tempo de lecture au moyen du bouton de réglage TEMPO de l'un des deux lecteurs.

- Si on connaît d'avance le nombre de battements par minute (BPM) ou le tempo de lecture des morceaux de musique, on pourra faire l'accord du tempo plus rapidement et plus précisément en observant l'indication TEMPO sur l'affichage.
- Pour revenir au tempo de lecture d'origine, ramener le bouton sur la position du cliquet central.
- Si la fonction de tempo directeur a été activée (le témoin MASTER TEMPO de la fenêtre d'affichage est éclairé), la hauteur tonale restera inchangé bien que le tempo ait changé. La combinaison des deux morceaux de musique se fait ainsi sans fausser le son.

[Pour accorder la mesure des deux morceaux de musique]

La combinaison de deux morceaux de musique manque de naturel malgré un tempo identique si la mesure des deux est décalée. La fonction de recherche de la mesure accorde les mesures des deux morceaux de musique.

- 1 Lancer la lecture sur les deux lecteurs après avoir accordé le tempo.
- 2 Accorder la mesure en tournant lentement la molette pas-à-pas de l'un des deux lecteurs.

- Tourner lentement la molette pas-à-pas dans le sens des aiguilles d'une montre pour accélérer le tempo de lecture. Relâcher la molette lorsque la mesure des deux morceaux de musique est à l'unisson. Le tempo de lecture revient à la valeur réglée précédemment par le bouton de réglage TEMPO et la lecture continue avec la mesure à l'unisson.
- Tourner lentement la molette pas-à-pas dans le sens contraire des aiguilles d'une montre pour ralentir le tempo de lecture. Relâcher la molette lorsque la mesure des deux morceaux de musique est à l'unisson. Le tempo de lecture revient à la valeur réglée précédemment par le bouton de réglage TEMPO et la lecture continue avec la mesure à l'unisson.

(exemple) Pour accorder le morceau B au morceau A

Morceau A

Morceau B

- Accorder le tempo du morceau B
- Accorder la mesure du morceau B

APPLICATION OPERATION

Relay playback using two players

By connecting the CONTROL jacks on two players, when playback finishes on one player, playback starts on the other player. The desired selections are played successively by changing discs and searching for the selections.

- Connect the AUDIO OUT jacks on two players to the LINE INPUT jacks on the DJ mixer. Connect the CONTROL jacks on the two players with a provided control cable.
- Set the auto cue functions of the two players to ON. (The AUTO CUE indicator lights.)
- Set the fader control on the DJ mixer to the center position.

1 Start playback on one player.

2 Load a disc in the other player. Select the next played selection with the TRACK SEARCH button (or set the optional cue point to enter cue standby mode).

- When playback is finished on one player, playback starts automatically on the other player and the player played first enters pause mode at the beginning of the next selection. In this way, playback can be carried out alternately with two players.
- Changing the disc (and selecting the selection) during playback on the other player allows you to play back desired selections successively.
- If the cue point is set during playback on the other player (see "The setting of the cue point"), relay playback starts from the cue point.

NOTE:

Unless the AUDIO OUT jacks of two players are connected to the LINE INPUT jacks of the same audio mixer or stereo amplifier, relay playback cannot be performed properly.

If the power of the player being played is turned off, another player in the standby mode may start playback automatically.

Controlling This Unit from a DJ Mixer

By connecting the CONTROL jack of this unit with the CONTROL jack of the optional DJM-500 or DJM-300 DJ mixer, the fader starting or back cueing of the player can be controlled from the channel fader or cross-fader of the mixer.

For the connection and operation, read the operating instructions of the DJM-500 or DJM-300 DJ mixer.

UTILISATION DES FONCTIONS SPECIALES

Lecture enchaînée au moyen de deux lecteurs

Si les deux lecteurs sont raccordés par leurs prises contrôle, la fin de la lecture sur un lecteur met l'autre lecteur en marche. On peut ainsi jouer une succession de morceaux de musique choisis librement en changeant le disque et en choisissant la plage sur le lecteur qui à l'arrêt.

- Raccorder les prises AUDIO OUT des deux lecteurs aux prises LINE INPUT de la mélangeur "Disc-Jockey". Raccorder les prises CONTROL des deux lecteurs au moyen du câble de contrôle fourni.
- Activer la fonction d'attaque automatique sur les deux lecteur. (Les indicateurs AUTO CUE doivent être allumés.)
- Mettre la commande de fondu de la mélangeur "Disc-Jockey" en position centrale.

1 Lancer la lecture sur le premier lecteur.

2 Mettre le disque souhaité dans l'autre lecteur. Choisir le morceau à jouer ensuite au moyen des touches TRACK SEARCH (au peut aussi fixer un point d'attaque et mettre l'appareil en mode d'attente de lecture).

- Lorsque la lecture prend fin sur le premier lecteur, le second démarre automatiquement. Le premier lecteur entre en mode de pause au début du morceau suivant sur le disque. Les lecteurs fonctionnent ainsi à tour de rôle.
- Pour composer le programme de son choix, il suffit de changer le disque du lecteur arrêté (et de choisir le morceau suivant) pendant que l'autre lecteur joue.
- Si on fixe un point d'attaque sur un lecteur pendant que l'autre lecteur joue (voir "Choix du point d'attaque"), ce lecteur démarrera à ce point d'attaque au moment où il prend le relais.

REMARQUE:

La lecture enchaînée ne se fait pas correctement si on n'a pas relié les prises AUDIO OUT des deux lecteurs aux prises LINE INPUT de la table de mixage audio ou de l'amplificateur stéréo.

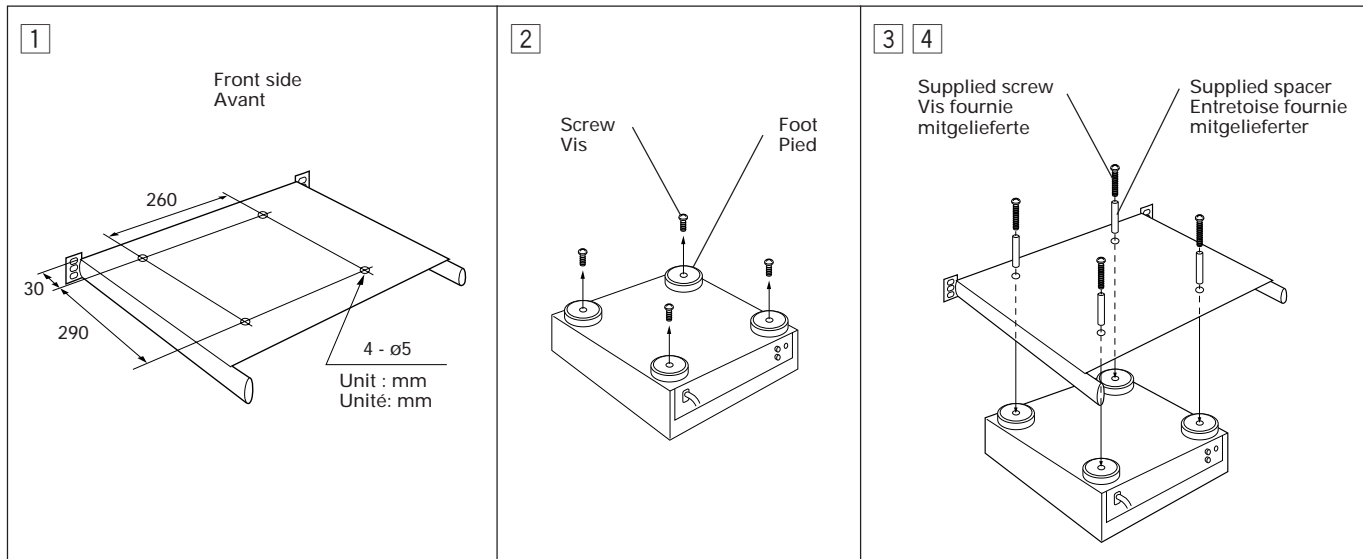
Si le lecteur en cours d'utilisation est mis hors service, une autre lecteur en veille peut se mettre automatiquement en service.

Commande de cet appareil à partir d'un mélangeur "Disc-Jockey"

En reliant la prise CONTROL de cet appareil à la prise CONTROL du mélangeur "Disc-Jockey" en option DJM-500 ou DJM-300, le début du fondu sonore ou le marquage de retour peuvent être commandés par l'atténuateur de voie ou l'atténuateur croisé du mélangeur. Pour le raccordement et le fonctionnement, reportez-vous au mode d'emploi du mélangeur "Disc-Jockey" DJM-500 ou DJM-300.

MOUNTING RACK

MONTAGE EN BAIE



- When using a commercially available 19-inch standard rack (EIA) with a sliding shelf, use the supplied screws and spacers for mounting the player to the sliding shelf. The player's installation surface board of the sliding shelf should be 1.6 mm ~ 2 mm thick.

- 1 Make 4 holes in the commercially available sliding shelf.
- 2 Place the player with top panel down and remove the screws of the foot. (Retain all screws.)
- 3 Put the sliding shelf on the player with the front panel of the player and the front side of the sliding shelf aligned.
- 4 Fix the sliding shelf to the player with the supplied screws and spacers.

- Si vous utilisez une baie 19 pouces standard (EIA) équipée d'une étagère coulissante, utilisez les vis et les entretoises pour fixer le lecteur sur l'étagère. L'étagère coulissante doit avoir une épaisseur comprise entre 1,6 et 2 mm.

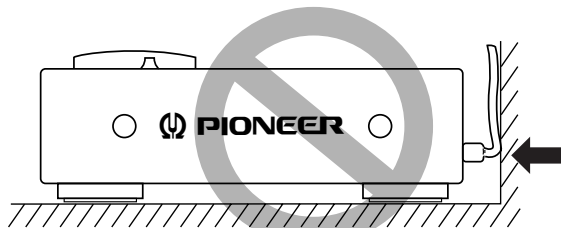
- 1 Percer quatre trous dans le rayon coulissant.
- 2 Poser le lecteur à l'envers et enlever les vis des pieds. (Conserver ces vis.)
- 3 Poser le rayon coulissant sur le lecteur, avec la face avant du lecteur à l'alignement du bord du rayon coulissant.
- 4 Fixer le rayon coulissant contre le lecteur avec les vis et entretoises fournies.

Caution for use of carrying case

When the CDJ-500II is used in a carrying case, be careful for the following:

- During playback, use care so that the transportation cushions do not contact the player, power cord or audio cord; if vibration is transmitted through other part than the feet of the product, sound skip may occur.

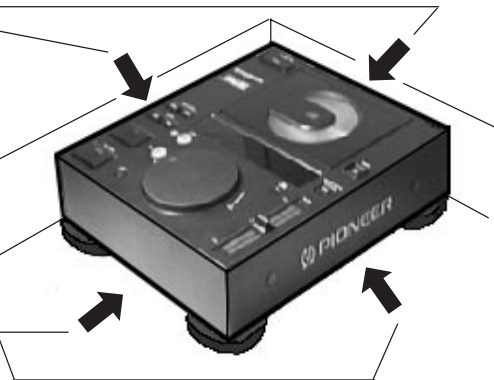
Also be careful not to touch the carrying case during playback.
 Veuillez également à ne pas toucher le coffret de transport pendant la lecture.



Précaution concernant l'utilisation de le coffret de transport

Si vous utilisez le CDJ-500II dans son coffret de transport, veuillez particulièrement à ceci:

- Pendant la lecture, assurez-vous que les amortisseurs de transport ne soient pas en contact avec le lecteur, son cordon d'alimentation et son cordon de liaison audio; si des vibrations sont transmises au lecteur autrement que par les isolateurs, des erreurs de lecture peuvent survenir.



TROUBLESHOOTING

Incorrect operations are often mistaken for trouble and malfunctions. If you think that there is something wrong with this component, check the points below. Sometimes the trouble may lie in another component. Investigate the other components and electrical appliances being used. If the trouble cannot be rectified even after exercising the checks listed below, ask your nearest PIONEER authorized service center or your dealer to carry out repair work.

Symptom	Cause	Remedy
Door is not expelled when EJECT is pressed.	<ul style="list-style-type: none"> ● Power plug is disconnected from outlet. 	<ul style="list-style-type: none"> ● Connect plug to wall outlet.
When playback is started, it stops immediately. Pauses or stops during playback.	<ul style="list-style-type: none"> ● Disc is loaded upside down. ● Smudges on the disc, etc. 	<ul style="list-style-type: none"> ● Load the disc correctly with the label side UP. ● Clean the smudges from the disc and then play it again.
No sound	<ul style="list-style-type: none"> ● Output cables are connected incorrectly or loosely. ● Incorrect operation of audio mixer. ● Pin plugs and/or amplifier terminals are dirty. ● Player is in pause mode. 	<ul style="list-style-type: none"> ● Connect properly. ● Check the settings of audio mixer switches and sound volume controls. ● Clean away dirt. ● Press the PLAY/PAUSE button.
Sound is distorted, noise is output.	<ul style="list-style-type: none"> ● Incorrect connections. ● Pin plugs and/or amplifier terminals are dirty. ● Interference is being picked up from a TV set. 	<ul style="list-style-type: none"> ● Connect to audio mixer's LINE INPUT terminals. Do not connect to MIC terminals. ● Clean away dirt. ● Switch OFF TV set, or move player away from TV set.
With certain discs, loud noise is produced, or play stops.	<ul style="list-style-type: none"> ● Disc has a bad scratch or warp. ● Disc is extremely dirty. 	<ul style="list-style-type: none"> ● Replace the disc. ● Clean disc.
When the auto cue function is set to ON, track search is not finished.	<ul style="list-style-type: none"> ● If the sound muted portion between selections is long, searching time will be long. ● If the sound muted portion is recorded for about 20 seconds or more, playback will start without the auto cue function. 	<ul style="list-style-type: none"> ● Press TIME MODE/AUTO CUE button for more than 1 second, and set the auto cue function to OFF.
Back cue function cannot be carried out even though the CUE button is pressed in playback mode.	<ul style="list-style-type: none"> ● The cue point is not set yet. 	<ul style="list-style-type: none"> ● Set the cue point. (See page 16.)
Loop playback cannot be carried out even though the LOOP OUT//EXIT button is pressed.	<ul style="list-style-type: none"> ● The cue point (loop in point) is not set yet. 	<ul style="list-style-type: none"> ● Set the cue point. (See page 16.)
The picture of the TV screen is fluctuated or FM broadcast is interfered with noise.	<ul style="list-style-type: none"> ● Interference is being picked up from the CD player. 	<ul style="list-style-type: none"> ● Turn off POWER of the player, or move the player away from TV or tuner.
The disc is not rotating when the power is ON.	<ul style="list-style-type: none"> ● The disc rotation stops automatically if no operation has been performed for 80 minutes or more in pause mode. 	<ul style="list-style-type: none"> ● Playback can be started by pressing the PLAY/PAUSE button. If the EJECT button is pressed, the door will open.

Abnormal functioning of this unit may be caused by static electricity, or other external interference. To restore normal operation, unplug the AC power cord and then plug it in again after the disc completely stops.

GUIDE DE DEPANNAGE

Des erreurs de manipulation sont souvent prises pour une défaillance ou un mauvais fonctionnement. En présence d'une difficulté apparente vérifier les points suivants. Comme la difficulté peut également provenir d'un autre élément, vérifier ceux-ci ainsi que les autres appareils électriques utilisés en même temps.

Si le problème ne peut pas être résolu, s'adresser au centre de service ou au concessionnaire PIONEER le plus proche.

Symptôme	Cause	Remède
Le volet ne s'ouvre pas lorsqu'on appuie sur la touche EJECT.	<ul style="list-style-type: none"> Le cordon d'alimentation est débranché de la prise secteur. 	<ul style="list-style-type: none"> Brancher le cordon d'alimentation à la prise secteur.
La lecture démarre et s'arrête immédiatement. Se met en mode de pause ou s'arrête.	<ul style="list-style-type: none"> Le disc est installé à l'envers. Le disc est sale, etc. 	<ul style="list-style-type: none"> Placer le disque avec la surface étiquetée tournée vers le haut. Nettoyer la saleté sur le disc et l'essayer de nouveau.
Absence de son.	<ul style="list-style-type: none"> Les câbles de sortie sont mal branchés ou ont du jeu. Utilisation incorrecte de la table de mixage audio. Les prises à broches et/ou les bornes de l'amplificateur sont sales. Le lecteur est en mode de pause. 	<ul style="list-style-type: none"> Les brancher correctement. Vérifier le réglage des commutateurs et des commandes de volume sonore de l'amplificateur. Nettoyer toute trace de saleté. Appuyer sur la touche PLAY/PAUSE.
Distorsion du son, présence de bruit.	<ul style="list-style-type: none"> Connexions incorrectes. Les prises à broches ou les bornes de l'amplificateur sont encrassées. Interférences captées d'un récepteur de télévision. 	<ul style="list-style-type: none"> Raccorder la table de mixage audio par les bornes LINE INPUT, et non pas par les bornes MIC. Nettoyer ces pièces. Mettre le récepteur de télévision hors circuit ou en éloigner le lecteur CD.
Avec certains discs, un bruit sourd est produit ou la lecture s'arrête.	<ul style="list-style-type: none"> Le disc est rayé ou déformé. Le disc est excessivement sale. 	<ul style="list-style-type: none"> Remplacer le disc. Nettoyer le disc.
Quand la fonction d'attaque automatique est activée, la fonction de recherche de plage n'aboutit pas.	<ul style="list-style-type: none"> Si le silence entre deux morceaux est long, le temps de recherche est long. S'il y a sur l'enregistrement un silence d'une durée dépassant 20 secondes, la lecture commence indépendamment de la fonction d'attaque automatique. 	<ul style="list-style-type: none"> Appuyer sur la touche sur la touche TIME MODE/AUTO CUE pendant plus de 1 seconde, et désactiver la fonction d'attaque automatique.
La fonction de retour au point d'attaque reste sans effet quand on appuie sur la touche CUE en mode de lecture.	<ul style="list-style-type: none"> Le point d'attaque n'a pas été fixé. 	<ul style="list-style-type: none"> Fixer un point d'attaque. (Voir page 16.)
La fonction de lecture en boucle reste sans effet quand on appuie sur la touche LOOP OUT/EXIT.	<ul style="list-style-type: none"> Le point d'attaque (début de la boucle) n'a pas été précisé. 	<ul style="list-style-type: none"> Fixer un point d'attaque. (Voir page 16.)
L'image de l'écran TV fluctue ou les émissions FM contiennent du bruit.	<ul style="list-style-type: none"> L'interférence est recueillie du lecteur CD. 	<ul style="list-style-type: none"> Couper l'alimentation du lecteur ou l'éloigner du téléviseur ou du syntoniseur.
Le disque ne tourne pas bien que l'appareil soit en service.	<ul style="list-style-type: none"> La rotation du disque s'arrête automatiquement si lors d'une pause aucune action n'est prise pendant plus de 80 minutes. 	<ul style="list-style-type: none"> La lecture peut être commandée par une pression sur la touche PLAY/PAUSE. Si vous appuyez sur la touche EJECT, le volet s'ouvre.

L'électricité statique ou diverses autres causes extérieures, peuvent provoquer une anomalie de fonctionnement. Pour rétablir les conditions normales, débrancher la fiche du cordon d'alimentation puis la rebrancher lorsque le disque est complètement arrêté.

TROUBLESHOOTING

Error display

When the player cannot be operated correctly, an error code number appears in the display window. When the displayed error code number is in the table below, confirm the cause of the trouble and solve it. If the cause of trouble is unknown, remedy is too difficult or the same error code number is displayed after it is remedied, please contact your nearest PIONEER authorized service center and refer to the error code number.

Displayed error code number	Type of error	Error contents	Cause → Remedy
E-72 01	TOC READ ERROR	TOC data on the disc cannot be read even after 20 seconds have passed.	A disc is dusty or dirty. → Clean the disc. A disc is cracked. → Replace the disc.
E-83 01	PLAYER ERROR	A disc cannot be played normally. (GFS NG)	
E-83 02	PLAYER ERROR	A disc cannot be played normally. (FOCUS NG)	
E-91 01	MECHANICAL TIME OUT	Mechanism operation is not completed within the specified time. (CLAMP)	Foreign object is in the disc compartment. → Remove it.
E-91 02	MECHANICAL TIME OUT	Mechanism operation is not completed within the specified time. (OPEN)	
E-91 03	MECHANICAL TIME OUT	Mechanism operation is not completed within the specified time. (INSIDE)	

SPECIFICATIONS

1. General

System Compact disc digital audio system
 Power requirements AC 110/120/220 - 230/240 V (switchable)
 50/60 Hz
 Power consumption 21 W
 Operating temperature +5°C - +35°C
 (+41°F - +95°F)
 Operating humidity 5% - 85%
 (There should be no condensation of moisture.)
 Weight 4 kg (8 lbs 13 oz)
 Dimensions 320 (W) X 362.1 (D) X 98.5 (H) mm
 12-5/8 (W) X 14-1/4 (D) X 3-7/8 (H) in

2. Audio section

Frequency response 4 Hz - 20 kHz (EIAJ)
 Signal-to-noise ratio 106 dB or more (EIAJ)
 Dynamic range 96 dB or more (EIAJ)
 Channel separation 98 dB or more (EIAJ)
 Total harmonic distortion 0.004% or less (EIAJ)
 Output level 2.0 V (EIAJ)
 Channels 2-channel (stereo)

3. Other terminal

CONTROL miniature jack

4. Functions

- Top loading disc compartment
- Pick-up protector
- Sliding type speed control (TEMPO control knob)
- Immediate playback
- Realtime loop
- Re-loop
- loop out point adjustment
- Master tempo control
- Fader start (*)
- Fader stop (back cue) (*)

- Relay playback (using the CONTROL jack)
 - Auto cue (ON/OFF)
 - Cue point monitor
 - Back cue
 - Beat search with the Jog dial
 - Frame search with the Jog dial
 - Manual search with the Jog dial
 - High-speed manual search
 - Cyclical track search
 - Switching of the TIME display (TIME/REMAIN)
 - Auto spindle stop
- (*) Available when combined with PIONEER DJM-500 or DJM-300 DJ mixer.

5. Accessories

- Operating instructions 1
- Audio cable 1
- Control cable 1
- Screws for rack mounting 4
- Spacers for rack mounting 4

NOTE:

Specifications and design subject to possible modification without notice, due to improvements.

Maintenance:

In order to ensure the safe and correct function of this unit, we recommend regular maintenance. Extended service life can be expected if maintained properly.

Published by Pioneer Electronic Corporation.
 Copyright © 1997 Pioneer Electronic Corporation.
 All rights reserved.

GUIDE DE DEPANNAGE

Affichage de codes d'erreur

Lorsque le lecteur est en dérangement, un code d'erreur apparaît à l'affichage. Pour les codes d'erreur figurant ci-dessous, il est possible d'identifier la cause et de corriger l'anomalie soi-même. Si la cause reste inconnue, si la correction de l'anomalie est trop complexe, ou si le même code d'erreur réapparaît après pris les mesures conseillées ici, contacter le centre d'entretien agréé par PIONEER le plus proche et expliquer l'anomalie en indiquant le code d'erreur qui s'affiche.

Code d'erreur affiché	Nature de l'erreur	Signification	Cause → Remède
E-72 01	ERREUR DE LECTURE DES CODES TOC	Le lecteur ne parvient pas à lire les données TOC du disque dans un délai de 20 secondes.	Le disque est poussiéreux ou sale. → Nettoyer le disc. Le disque est fissuré. → Remplacer le disc.
E-83 01	ERREUR AU LECTEUR	Le disque ne peut pas être joué normalement.(GFS NG (Erreur de lecture))	
E-83 02	ERREUR AU LECTEUR	Le disque ne peut pas être joué normalement.(FOCUS NG (Erreur de mise au point))	
E-91 01	DEPASSEMENT DE TEMPS DU MECANISME	Le mécanisme ne peut achever son mouvement dans le temps imparti. (CLAMP (Verrouillage))	Présence d'un corps étranger dans le logement du disque. → Enlever l'intru.
E-91 02	DEPASSEMENT DE TEMPS DU MECANISME	Le mécanisme ne peut achever son mouvement dans le temps imparti. (OPEN (Ouverture))	
E-91 03	DEPASSEMENT DE TEMPS DU MECANISME	Le mécanisme ne peut achever son mouvement dans le temps imparti. (INSIDE (Intérieur))	

CARACTERISTIQUES TECHNIQUES

1. Générales

Système Système audio numérique de compact disc
Alimentation CA 110/120/220 - 230/240 V (réglable), 50/60 Hz
Consommation 21 W
Température de fonctionnement +5 °C - +35 °C
Humidité de fonctionnement 5 % - 85 %
(Il ne doit pas y avoir de condensation d'humidité.)
Poids 4 kg
Dimensions externes 320 (W) X 362,1 (D) X 98,5 (H) mm

2. Section audio

Réponse en fréquence 4 Hz - 20 kHz (EIAJ)
Rapport signal/bruit Plus de 106 dB (EIAJ)
Gamme dynamique Plus de 96 dB (EIAJ)
Séparation des voies Plus de 98 dB (EIAJ)
Distorsion harmonique totale Moins de 0,004 % (EIAJ)
Niveau de sortie 2,0 V (EIAJ)
Canaux 2 canaux (stéréo)

3. Borne de sortie

CONTROL Prise miniature

4. Fonctions

- Compartiment à disque placé à la partie supérieure
- Protection du capteur de lecture
- Réglage de vitesse de type curseur (bouton de réglage TEMPO)
- Lecture immédiate
- Création en temps réel d'une boucle
- Modification d'une boucle
- Réglage du point de sortie de la boucle
- Réglage à tempo directeur
- Début de fondu sonore (*)
- Fin de fondu sonore (repère de retour) (*)
- Lecture enchaînée (raccordement des lecteurs par la prise CONTROL)

- Attaque automatique (activée/désactivée)
- Moniteur de point d'attaque
- Retour au point d'attaque
- Accord de la mesure par molette pas-à-pas
- Recherche d'image par molette pas-à-pas
- Recherche manuelle par molette pas-à-pas
- Recherche manuelle à grande vitesse
- Saut de plage cyclique
- Commutation de l'affichage temps écoulé/restant (TIME/REMAIN)
- Arrêt automatique de l'entraînement du disque
- (*) Possibilité offerte lorsque le lecteur est associé au mélangeur "Disc-Jockey" Pioneer DJM-500 ou DJM-300.

5. Accessoires

- Mode d'emploi 1
- Câble audio 1
- Câble de contrôle 1
- Vis pour montage en baie 4
- Entretoise pour montage en baie 4

REMARQUE:

Les caractéristiques techniques et la présentation sont sujettes à des modifications sans préavis pour améliorations.

Entretien:

Pour pouvoir utiliser cet appareil au mieux de ses performances et en toute sécurité, nous recommandons de l'entretenir régulièrement. La longévité de l'appareil dépend de la qualité de l'entretien.

France : tapez 36 15 PIONEER

Publication de Pioneer Electronic Corporation.
© 1997 Pioneer Electronic Corporation.
Tous droits de reproduction et de traduction réservés.

Dieses Produkt entspricht den Niederspannungsrichtlinien (73/23/EEC). EMC-Richtlinien (89/336/EEC, 92/31/EEC) und den CE-Markierungsrichtlinien (93/68/EEC).

DER NETZSCHALTER IST MIT DEN SEKUNDEWICKLUNGEN VERBUNDEN UND TRENNT DAHER IN DER BEREITSCHAFTSPOSITION DAS GERÄT NICHT VOM NETZ.

[FÜR EUROPÄISCHE UND ENGLISCHE MODELLE]

VORSICHT

Dieses Gerät enthält eine Laserdiode mit einer höheren Klasse als 1. Um einen stets sicheren Betrieb zu gewährleisten, weder irgendwelche Abdeckungen entfernen, noch versuchen, sich zum Geräteinneren Zugang zu verschaffen. Alle Wartungsarbeiten sollten qualifiziertem Kundendienstpersonal überlassen werden.

HINWEIS:

Die folgenden Warnungsetiketten sind am Bildplatten-spieler angebracht.

(an der Rückseite des Gerätes)

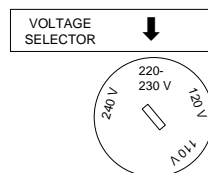


WARNUNG: UM EINEN BRAND ODER STROMSCHLAG ZU VERMEIDEN, DIESES GERÄT NICHT REGEN ODER FEUCHTIGKEIT AUSSETZEN.

NETZSPANNUNG-WAHSCHALTER

Der Netzspannung-Wahlschalter befindet sich an der Rückseite des Players. Überprüfen Sie vor dem Anschließen des Netzkabels an eine Netzsteckdose, daß dieser Schalter richtig eingestellt ist. Falls der Netzspannung-Wahlschalter nicht richtig eingestellt ist oder das Gerät in einem Gebiet mit einer abweichenden Netzspannung betrieben werden soll, stellen Sie den Wahlschalter wie folgt um:

- Verwenden Sie einen Klingenschraubendreher mittlerer Größe. Stecken Sie die Spitze des Schraubendrehers in die Rille des Wahlschalters und drehen Sie den Schalter, so daß der Pfeil auf die Angabe der örtlichen Netzspannung weist.



VORSICHT MIT DEM NETZKABEL

Fassen Sie das Netzkabel immer am Stecker. Ziehen Sie nicht am Kabel selbst, und fassen Sie das Netzkabel niemals mit nassen Händen an, da dies einen Kurzschluß oder elektrischen Schlag verursachen kann. Stellen Sie nicht das Gerät, Möbelstücke o.ä. auf das Netzkabel; sehen Sie auch zu, daß es nicht eingeklemmt wird. Machen Sie niemals einen Knoten in das Netzkabel, und binden Sie es nicht mit anderen Kabeln. Das Netzkabel sollte so gelegt werden, daß niemand darauf tritt. Ein beschädigtes Netzkabel kann einen Brand oder elektrischen Schlag verursachen. Prüfen Sie das Netzkabel von Zeit zu Zeit. Sollte es beschädigt sein, wenden Sie sich an Ihre nächste autorisierte PIONEER-Kundendienststelle oder Ihren Händler, um es zu ersetzen.

Questo prodotto è conforme alla direttiva sul basso voltaggio (73/23/CEE), alle direttive EMC (89/336/CEE, 92/31/CEE) e alla direttiva sul marchio CE (93/68/CEE).

L'INTERRUTTORE DI ALIMENTAZIONE E' COLLEGATO AD UN CIRCUITO SECONDARIO E QUINDI, NELLA POSIZIONE DI ATTESA STANDBY, NON SEPARA L'UNITÀ DALLA PRESA DI CORRENTE.

[MODELLI PER L'EUROPA E LA GRAN BRETAGNA]

PRECAUZIONE

Questo prodotto contiene un diodo al laser di classe superiore alla classe 1. Per motivi di sicurezza, non smontare i coperchi e non procedere ad interventi sulle parti interne. Per qualsiasi riparazione rivolgersi a personale qualificato.

La nota seguente si trova.

Sul pannello posteriore del lettore.

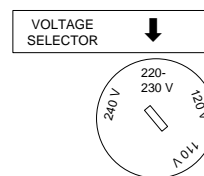


AVVERTENZA: PER EVITARE IL RISCHIO DI FIAMME O SCOSSE ELETTRICHE, NON ESPORRE QUESTO APPARECCHIO ALLA PIOGGIA O ALL'UMIDITÀ.

SELETORE DEL VOLTAGGIO DI RETE

Il selettore di voltaggio di quest'unità si trova sul pannello posteriore. Prima di collegare il cavo di alimentazione alla presa di corrente, è comunque bene controllare che sia regolato in modo corretto. In caso negativo o se doveste traslocare in aree a tensione di rete diversa, regolate il selettore nel modo che segue.

- Servirsi di un cacciavite di tipo normale inserendone la lama nella scanalatura del selettore, facendolo ruotare sino a che il valore di voltaggio giusto non è indicato dalla freccia.



AVVERTIMENTO RIGUARDANTE IL FILO DI ALIMENTAZIONE

Prendete sempre il filo di alimentazione per la spina. Non tiratelo mai agendo per il filo stesso e non toccate mai il filo con le mani bagnate, perchè questo potrebbe causare cortocircuiti o scosse elettriche. Non collocate l'unità, oppure dei mobili sopra il filo di alimentazione e controllate che lo stesso non sia premuto. Non annodate mai il filo di alimentazione nè collegatelo con altri fili. I fili di alimentazione devono essere collocati in tal modo che non saranno calpestati. Un filo di alimentazione danneggiato potrebbe causare incendi o scosse elettriche. Controllate il filo di alimentazione regolarmente. Quando localizzate un eventuale danno, rivolgetevi al più vicino centro assistenza autorizzato della PIONEER oppure al vostro rivenditore per la sostituzione del filo di alimentazione.

Wir danken Ihnen für den Kauf dieses Pioneer-Produkts. Lesen Sie sich bitte diese Bedienungsanleitung durch. Dann wissen Sie, wie Sie Ihr Gerät richtig bedienen. Bewahren Sie sie an einem sicheren Platz auf, um auch zukünftig nachschlagen zu können.

In manchen Ländern oder Verkaufsgebieten weichen die Ausführungen von Netzstecker oder Netzsteckdose u.U. von den in den Abbildungen gezeigten ab; die Anschluß- und Bedienungsverfahren des Gerätes sind jedoch gleich.

INHALTSVERZEICHNIS	
VORSICHTSHINWEISE ZUM BETRIEB	28
MERKMALE	30
ANSCHLÜSSE	32
BEDIENELEMENTE	34
Geräteoberseite	34
Display	37
GRUNDLEGENDE BEDIENUNG	38
Grundbedienung für Wiedergabe	38
Abbrechen der Wiedergabe	38
Vorübergehendes Unterbrechen der Wiedergabe (Pause)	39
Suchen nach einem bestimmten Titel	39
Suchen nach einem bestimmten Feld	39
Suchen nach einer bestimmten Passage	39
ON/OFF-Schaltung der automatischen Cue-Funktion	39
Wiedergabebetrieb unter Verwendung der Auto-Cue-Funktion	40
VERWENDUNG DER SPEZIELLEN FUNKTIONEN	40
Einstellung des Cue-Punktes	40
Schleifenwiedergabe	41
Stoppen der Schleifenwiedergabe	42
Wiederanlauf der Schleifen-Wiedergabe	43
Kombinierung der Titel von zwei Playern	43
Relaiswiedergabe mit zwei Playern	44
Steuern dieses Geräts über ein DJ-Mischpult	44
RACKMONTAGE	45
FEHLERSUCHE	46
TECHNISCHE DATEN	48

Grazie per aver acquistato questo prodotto Pioneer. Leggere attentamente questo manuale di istruzioni per familiarizzarsi con l'uso dell'apparecchio. Conservare poi il manuale per ogni eventuale futuro riferimento.

I modelli disponibili in alcuni paesi o regioni possono avere la forma della spina del cavo d'alimentazione e della presa ausiliaria di corrente diversa da quella mostrata nelle illustrazioni, ma il loro modo di collegamento e funzionamento è lo stesso.

INDICE	
AVVERTENZE PER L'USO	29
CARATTERISTICHE	31
COLLEGAMENTI	32
IL PANNELLO ANTERIORE	34
Pannello superiore	34
Display	37
FUNZIONAMENTO BASE	38
Riproduzione normale	38
Abbandono della riproduzione	38
Pausa della riproduzione	39
Ricerca di un brano particolare	39
Ricerca di un fotogramma particolare	39
Ricerca di un passaggio particolare	39
Attivazione e disattivazione della funzione AUTO CUE	39
Riproduzione senza la funzione Auto Cue	40
ESEMPI PRATICI DI IMPIEGO	40
Impostazione del punto Cue	40
Riproduzione ciclica	41
Per abbandonare la riproduzione ciclica	42
Ripresa della ripetizione della riproduzione	43
Per combinare i brani di due lettori diversi	43
Riproduzione alternata con due lettori	44
Controllo dell'unità da un mixer DJ	44
MONTAGGIO DEL RACK	45
DIAGNOSTICA	47
SPECIFICHE TECNICHE	49

VORSICHTSHINWEISE ZUM BETRIEB

Aufstellungsort

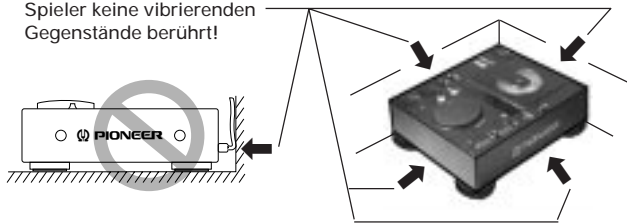
Den CD-Spieler an einem gut belüfteten Ort aufstellen, wo er weder hoher Temperatur noch Feuchtigkeit ausgesetzt ist.

Den CD-Spieler nicht in direkter Sonneneinstrahlung oder in der Nähe von wärmeerzeugenden Elektrogeräten oder Heizkörpern aufstellen. Gehäuse und Bauteile im Geräteinneren können durch übermäßige Wärmeeinwirkung beschädigt werden. Die Aufstellung des CD-Spielers an einem feuchten oder staubigen Ort kann Störungen und Schäden zur Folge haben.

Vorsichtshinweise zur Aufstellung

- Die Aufstellung und Verwendung des Compact-CD-Spielers für längere Zeit in der Nähe von wärmeerzeugenden Komponenten, wie z.B. Verstärkern oder Punktlichtern, führt zu einer Reduzierung der Geräteleistung. Den Player nicht auf Wärmequellen wie z.B. den Verstärker stellen.
- Den CD-Spieler so weit wie möglich von einem Tuner oder Fernseher entfernt aufstellen. Diese Störungen machen sich besonders stark bemerkbar, wenn eine Zimmerantenne verwendet wird. In einem solchen Fall empfiehlt es sich, eine Außenantenne anzuschließen oder den Netzschalter des CD-Spielers auszuschalten.
- Wenn das Gerät in einem Bereich mit starken Geräuschquellen verwendet wird, zum Beispiel in der Nähe eines Lautsprechers, kann ein Überspringen von Klängen auftreten. In diesem Falle installieren Sie das Gerät in größerer Entfernung vom Lautsprecher, oder reduzieren Sie die Wiedergabe-Lautstärke.
- Stellen Sie dieses Gerät auf einer ebenen, soliden und horizontalen Unterlage auf.
- Vergewissern Sie sich, daß weder der CD-Spieler noch die Audio- und Stromversorgungskabel an vibrierenden Gegenständen anliegen. Dieses Gerät ist zwar mit vibrationsabsorbierenden Stützen versehen, die den CD-Spieler vor Erschütterungen schützen. Auf das Gehäuse einwirkende Vibrationen können jedoch ein Überspringen der Platte verursachen.

Darauf achten, daß der CD-Spieler keine vibrierenden Gegenstände berührt!



Reinigung von CD-Spieler

Zum Reinigen des Players ein weiches, trockenes Tuch verwenden. Bei hartnäckiger Verschmutzung ein weiches Tuch in eine Lösung aus einem Teil eines milden Reinigungsmittels und 5 oder 6 Teilen Wasser tauchen und dann gut auswringen. Anschließend mit einem trockenen Tuch nachwischen. Keine flüchtigen Lösungsmittel wie Benzin oder Farbverdünner verwenden, weil das Gerät dadurch Schaden nehmen kann.

Aufbewahrung von Compact Discs

Darauf achten, daß sich die Discs nicht verziehen; die Discs immer in ihren Plastikgehäusen senkrecht stellen und dabei heiße, feuchte oder kalte Aufbewahrungsorte vermeiden.

CD-Linsenreiniger

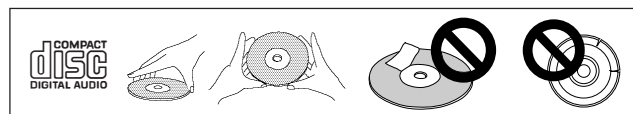
Die Abtasterlinse wird bei normalem Gebrauch des CD-Spielers nicht verschmutzt. Kommt es aber trotzdem zu einer Verschmutzung, die eine Funktionsstörung des Gerätes verursacht, bitte Kontakt mit einer PIONEER-Kundendienststelle aufnehmen. Im Fachhandel sind Linsenreiniger für CD-Spieler erhältlich; bei ihrem Gebrauch ist jedoch Sorgfalt geboten, da die Linse dabei beschädigt werden kann.

Kondensation

Wenn der CD-Spieler aus einer kalten Umgebung in ein warmes Zimmer gebracht wird oder die Raumtemperatur schnell ansteigt, kann sich Kondenswasser im Inneren des Gerätes bilden, wodurch die Leistung beeinträchtigt wird. In einem solchen Fall empfiehlt es sich, vor der Inbetriebnahme des Gerätes ca. eine Stunde zu warten, bis es sich der Raumtemperatur angeglichen hat, bzw. die Raumtemperatur langsam zu erhöhen.

Reinigung der und Umgang mit den CDs

- Halten Sie Ihre Discs stets sauber, indem Sie sie vorsichtig mit einem weichen Lappen von innen nach außen abwischen.
- Bei starker Verschmutzung einer Disc ein weiches Tuch in Wasser eintauchen, gut auswringen und Schmutz vorsichtig von der Oberfläche der Disc entfernen. Danach die Disc mit einem weichen, trockenen Tuch vorsichtig trocknen.
- Auf keinen Fall für herkömmliche Schallplatten bestimmte Antistatik-Reinigungssprays, Benzin, Farbverdünner oder andere leichtflüchtige Lösungsmittel zum Reinigen von Compact Discs verwenden, da diese Mittel die Oberfläche der Disc angreifen.
- Mit diesem CD-Spieler nur Compact Discs verwenden, die die links abgebildete Markierung tragen (optische Digitalaudio-Disc).
- Beim Halten von CDs nicht die Seite mit der Signalaufzeichnung (die Seite, die in allen Regenbogenfarben schillert) berühren. Eine Disc immer an der Rändern oder am Mittelloch und am Rand halten.
- Weder gummierte Etiketten noch Klebestreifen auf die mit dem Etikett versehene Oberfläche (Abspielseite) einer Disc kleben.
Darauf achten, die Etikettenseite nicht zu zerkratzen.
- Die Compact Disc rotiert mit hoher Geschwindigkeit im CD-Spieler. Daher nicht versuchen, eine schadhafte (gesprungene oder verzogene) Disc abzuspielen.



AVVERTENZE PER L'USO

Posizionamento

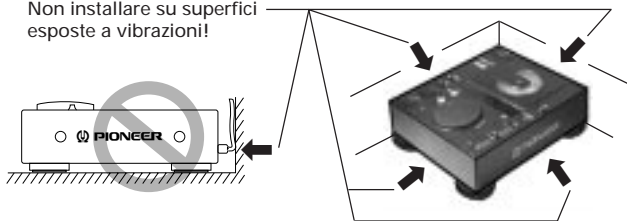
Installare l'apparecchio in un luogo ben ventilato dove non sia esposto ad alte temperature o ad umidità.

Evitare luoghi esposti alla luce diretta del sole, o luoghi vicino ad apparecchiature che emettono calore o a radiatori. Il calore eccessivo può danneggiare il moltiplicatore dell'apparecchio o i dispositivi interni. L'installazione in luoghi eccessivamente umidi o polverosi può risultare in danni o in cattivo funzionamento dell'apparecchio.

Precauzioni per l'installazione

- Usando o conservando un CD in luoghi esposti a temperature elevate, ad esempio su amplificatori di potenza o vicino a riflettori si può danneggiarlo. Evitare di installare il lettore sopra apparecchi che generino grandi quantità di calore.
- Posizionare l'apparecchio quanto più lontano possibile da sintonizzatori o apparecchi televisivi. Il lettore può infatti essere all'origine di rumori o interferenze nella ricezione radio o televisiva. Queste interferenze si notano in modo particolare quando si fa uso di una antenna interna. Se fosse il caso, utilizzare una antenna esterna o spegnere il lettore CD.
- Se l'unità viene usata in ambienti rumorosi, ad esempio vicino a diffusori, la riproduzione può saltare. In tal caso, allontanare i diffusori o ridurre il volume di ascolto.
- Porre questa unità su di una superficie a livello e stabile.
- Controllare che il lettore, inclusi i suoi cavi di alimentazione e di collegamento, non sia esposto a vibrazioni. Il lettore possiede un ammortizzatore che assorbe le vibrazioni, ma è ugualmente prudente evitare di usare il lettore in luoghi esposti a vibrazioni, dato che possono far saltare la testina di lettura.

Non installare su superfici esposte a vibrazioni!



Conservazione dei dischi

I compact disc sono composti di plastica dello stesso tipo di quella dei normali dischi analogici. Fare attenzione a che i dischi non si ondulino. Riporli sempre verticalmente all'interno delle loro custodie, al riparo da temperature molto alte o troppo basse, e dall'umidità.

Pulizia dell'apparecchio

Pulire il lettore CD con un panno soffice e pulito. Per lo sporco più tenace, inumidire il panno con detergente debole diluiti in 5 o 6 parti di acqua e strizzarlo bene. Usare poi un panno asciutto per asciugare il lettore. Non usare mai sostanze chimiche volatili come benzina e diluente, dato che esse possono danneggiare le finiture dell'unità.

Pulizia della lente del CD

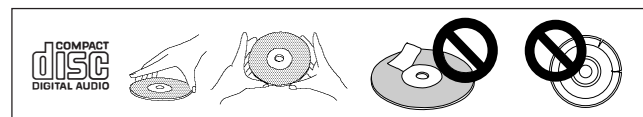
La lente del pickup del lettore non si sporca se usata normalmente. In caso, però, di cattivo funzionamento dovuto ad accumulazioni di sporco, rivolgersi al più vicino centro di servizio PIONEER. Prodotti vari per la pulizia delle lenti dei lettori CD sono disponibili sul mercato, ma devono essere impiegati con estrema attenzione perchè taluni possono causare danni alla lente stessa.

Condensazione

Quando il lettore CD viene portato improvvisamente da un luogo freddo a uno caldo, o se la temperatura ambiente aumenta improvvisamente, all'interno dell'apparecchio può formarsi della condensazione che può impedire all'apparecchio di fornire il massimo delle proprie prestazioni. In tali casi, lasciare l'apparecchio inattivo per circa un'ora per consentire l'adattamento progressivo alla temperatura ambiente, o aumentare la temperatura della stanza in modo graduale.

Pulizia e maneggio dei CD

- Pulire il disco pulendolo con cautela passando un panno morbido dal bordo interno al suo orlo esterno.
- Se il disco risulta particolarmente sporco, bagnare il panno in acqua, strizzarlo bene, togliere lo sporco dal disco ed asciugare poi accuratamente il disco con un panno asciutto.
- Non fare uso sul disco di liquidi per pulizia a spray o di agenti anti-statici. Evitare anche di pulire il disco con benzina od altri solventi volatili che potrebbero danneggiare la superficie del disco.
- Con questo apparecchio utilizzare solamente dischi che riportino il marchio indicato a sinistra (dischi digitali audio, a lettura ottica).
- Quando si afferrano dei CD, non toccare la superficie recante i segnali (la superficie iridescente del lato opposto al lato etichettato).
- Non incollare etichette o nastro adesivo sulle superfici del disco, ed evitare inoltre di scalfirli o di danneggiare l'etichetta esistente.
- All'interno dell'apparecchio il disco ruota ad alta velocità. Evitare quindi l'uso di dischi danneggiati (deformati, o incrinati).



MERKMALE

Dieser CD-Spieler verfügt zusätzlich zu den Funktionen eines normalen CD-Spielers über die Funktionen und Merkmale von Spielern, die in Diskotheken verwendet werden. Damit ist dieser CD-Spieler für gewerblichen Einsatz in Diskotheken usw. vorgesehen.

Bedienungsfreundlichkeit

- Dieser CD-Spieler ist ein Toplader und ermöglicht damit einfaches Auswechseln der CDs.
- Die Jogscheibe und der TEMPO-Regler können wie der Plattenteller eines Plattenspielers verwendet werden.
- Häufig verwendete Tasten sind überdimensioniert und in bequemer Reichweite der rechten oder linken Hand angeordnet.

Die Wiedergabegeschwindigkeit und der Takt von zwei Titeln können einfach kombiniert werden.

- Die Wiedergabe startet aufgrund der Verwendung der Speicherfunktion und des DSP (Digital Signal Processor) unverzüglich. (*1)
- Die Wiedergabegeschwindigkeit von zwei Titeln kann mit dem TEMPO-Regler (Regelbereich: $\pm 10\%$, Regelweg: 100 mm) aufeinander abgestimmt werden. Für die Angleichung des Takts von zwei Titeln ist die Jogscheibe vorhanden. (*2)
- Wenn dieses Gerät mit einem als Sonderausstattung erhältlichen Mischpult DJM-500 oder DJM-300 DJ verbunden wird, kann die Aktivierung der Überblendregler-Funktion oder der Rückwärtsschlauf-Funktion über den Kanal-Überblender oder den Kreuz-Überblendregler des Mischpults vorgenommen werden.

Die Atmosphäre einer Diskothek läßt sich unter Einsatz von Digitaltechnologie erzeugen.

- Master-Tempo-Funktion (*3) - Auch wenn die Wiedergabegeschwindigkeit mit dem TEMPO-Regler verändert wird, wird die Tonhöhe der Wiedergabe automatisch beibehalten, so daß die Wiedergabe von zwei Titeln übergangslos kombiniert werden kann.
- Schleifen-Wiedergabefunktion (*4) - Ein gewünschter Abschnitt (von weniger als 10 Minuten) kann nahtlos wiederholt wiedergegeben werden.
- Die weiterentwickelte Schleifen-Funktion (*5) erlaubt die Eingabe des Schleifenpunkts in Echtzeit während der Wiedergabe. Der eingegebene Schleifenpunkt kann sofort wieder aufgerufen werden.
- Die Cue-Punkt-Kontrollfunktion (*6) erlaubt die Überprüfung des eingegebenen Cue-Punkts.
- Die Wiedergabeposition wird grafisch mit einem Balken angezeigt, so daß die verstrichene oder verbleibende Spielzeit auf einen Blick abgelesen werden kann.
- Der Cue-Punkt kann mit der Feldsuchfunktion präzise eingestellt werden (1 Sekunde = 75 Felder).
- Die Taktschläge pro Minute lassen sich mithilfe der Geschwindigkeitsanzeige präzise in Schritten von 0,1% einstellen.

Schutz für Abtaster

Bei geöffneter Klappe wird der Abtaster durch eine vorgeschobene Abtaster-Schutzvorrichtung geschützt.

Schwebende Konstruktion unterdrückt Vibrationen

Dieser Spieler ist so konstruiert, daß er vor Vibrationen geschützt ist. Die Wiedergabe von Titeln erfolgt ohne Tonausfälle, auch bei unsanfter Bedienung durch den Disc-Jockey.

(*1) Unverzögerlicher Wiedergabestart

Wenn der CD-Spieler sich im Wiedergabebereitschaftsmodus (Pause) befindet, dreht sich die CD weiter, und der Abtaster springt nach jeder Umdrehung zurück zur gleichen Spur. Daher kann mit einer maximalen zeitlichen Verzögerung von etwa 0,3 Sekunden von Pause auf Wiedergabe umgeschaltet werden.

Beim nahtlosen Verbinden von zwei Titeln ist es erforderlich, die Unterbrechung zwischen den beiden Titeln zu unterdrücken und den zweiten Titel unmittelbar nach dem Stoppen des ersten Titels zu starten. Um dies zu ermöglichen, speichert dieser Spieler die ersten 2,1 Sekunden des Titels, so daß er unverzüglich gestartet werden kann, wenn die PLAY/PAUSE-Taste gedrückt wird. Nach der Wiedergabe dieser ersten 2,1 Sekunden setzt der Spieler die Speicheranknüpfungsfunktion ein, um die Wiedergabedaten nahtlos an das Ende der gespeicherten Daten anzuschließen (die Wiedergabe erfolgt durch den Speicher). Dank dieser Funktion ist es möglich, die Wiedergabe innerhalb von 0,01 Sekunden nach der Betätigung der PLAY/PAUSE-Taste zu starten.

Des Weiteren kann diese Funktion nicht nur am Titelstart eingesetzt werden, sondern unter Verwendung der Auto-Cue-Funktion an jedem Punkt, an dem die Wiedergabe starten soll.

(*2) Takt-Suchbetrieb mit der Jogscheibe

Wenn zwei Titel kombiniert werden, werden die Taktschläge pro Minute und der Rhythmus (Geschwindigkeit und zeitliche Übereinstimmung) der beiden Titel mit der Jogscheibe aufeinander abgestimmt. Nachdem die Wiedergabegeschwindigkeit mit dem TEMPO-Regler in Übereinstimmung gebracht wurde, drehen Sie die Jogscheibe im Uhrzeigersinn. Die Wiedergabegeschwindigkeit läßt sich um bis zu +12,7% erhöhen. Durch Drehen der Jogscheibe entgegen dem Uhrzeigersinn kann sie um bis zu -12,7% verringert werden. Nach dem Freigeben der Jogscheibe kehrt die Geschwindigkeit zur Einstellung des TEMPO-Reglers zurück. Durch diese Bedienung kann der Takt der Wiedergabe in Übereinstimmung gebracht werden.

(*3) Master-Tempo-Funktion

Die Wiedergabegeschwindigkeit läßt sich mit dem TEMPO-Regler in Schritten von 0,1% um $\pm 10\%$ verändern. Da sich dadurch aber auch die Tonhöhe der Wiedergabe verändert, wird der Klang unnatürlich. Wenn die Master-Tempo-Funktion auf ON eingestellt ist, wird der Klang vom DSP geregelt und die Tonhöhe der Wiedergabe zurück zur ursprünglichen Tonhöhe verwandelt. Auch wenn die Geschwindigkeit mit dem TEMPO-Regler verändert wird, bleibt die Tonhöhe der Wiedergabe immer unverändert.

(*4) Schleifen-Wiedergabefunktion

Mit einem CD-Spieler ermöglicht diese Funktion einen "Taktübergang" auf ähnliche Weise wie beim Wiederholen der gleichen Phrase mit zwei Plattenspielern. Normalerweise tritt bei einem Einzel-CD-Spieler eine zeitliche Unterbrechung zwischen dem Ende und dem erneuten Start der Phrase auf. Um diese Unterbrechung zu vermeiden, speichert dieser Spieler im voraus die ersten 2,1 Sekunden der zu wiederholenden Wiedergabedaten und gibt diese Daten wieder, während der Spieler den Startpunkt anfährt, und verbindet anschließend den Wiedergabeton nahtlos mit den Daten aus dem Speicher, so daß eine echte Schleifenwiedergabe ohne zeitliche Verzögerung realisiert wird.

(*5) Weiterentwickelte Schleifen-Funktion

Wenn die Schleifenwiedergabe-Funktion aktiviert wird, erlaubt die weiterentwickelte Schleifen-Funktion eine Bestimmung des Schleifen-Anfangspunkts während der Wiedergabe oder einer Eigenton-Pause, in der der Klang intermittierend abgegeben wird. Wenn der Schleifen-Endpunkt auf einen späteren Punkt verlegt wird, ist eine wiederholte Wiedergabe des spezifizierten Bereichs ohne Unterbrechung des Klangs möglich. Dieses Gerät ist mit einer RELOOP-Taste versehen, die eine sofortige Schleifen-Wiedergabe eines bestimmten Schleifenbereichs ermöglicht.

(*6) Cue-Punkt-Kontrollfunktion

Nachdem der Cue-Punkt in den Speicher eingegeben wurde, kann in der Sofortstart-Standby-Betriebsart die Musik vom Beginn des Cue-Punkts mitgehört werden, wenn die Taste gedrückt gehalten wird. Durch Loslassen der Taste kehrt das Gerät zum Cue-Punkt zurück und schaltet in die Pause-Funktion.

CARATTERISTICHE

Questo lettore, oltre a quelle normali, possiede anche una serie di funzioni come quelle dei lettori di tipo professionale usati in discoteca.

Facilità d'uso

- Questo lettore viene caricato dall'alto e la sostituzione di un disco quindi è estremamente facile.
- La manopola Jog di cui è dotato e quella TEMPO possono venire usate per ottenere effetti come quelli possibili con un giradischi analogico.
- I tasti utilizzati più di frequente sono molto grandi e in posizioni facilmente raggiungibili dalla mano sinistra o destra.

Il tempo può venir regolato e la coincidenza delle battute può venir ottenuta facilmente per qualsiasi paio di brani.

- La riproduzione inizia automaticamente grazie all'uso della funzione di memoria e del processore DSP (processore digitale di segnale) (*1).
- Il tempo di riproduzione di due brani può facilmente venir reso uguale con il comando TEMPO (gamma di variabilità: $\pm 10\%$, passo: 100 mm/4 di pollice). La coincidenza delle battute di due brani può a sua volta venire ottenuta con la manopola Jog (*2).
- Collegando quest'unità al mixer opzionale DJM-500 o DJM-300 DJ, l'apertura o la chiusura in dissolvenza di quest'unità possono venire controllate con il fader di canale o cross-fader del mixer.

La tecnologia digitale può riprodurre l'atmosfera di una discoteca.

- La funzione Master Tempo (*3) - Nonostante il tempo di riproduzione venga cambiato, la chiave del brano riprodotto può rimanere inalterata, combinando in modo perfetto la riproduzione di due brani.
- Funzione di riproduzione ciclica (*4) - Un passaggio desiderato (meno di 10 minuti) può venire riprodotto continuamente e senza irregolarità.
- Una funzione avanzata di ripetizione (*5) che permette di fissare in tempo reale il punto di ripetizione durante la riproduzione. Il punto di ripetizione del passaggio può venire richiamato istantaneamente.
- Funzione di controllo di un punto del nastro (*6) che permette di controllare un punto fissato del nastro.
- La posizione della riproduzione viene visualizzata da un display a barra che permette di determinare visualmente il tempo di riproduzione trascorso e rimanente.
- Il punto di controllo della riproduzione può venire scelto con accuratezza con la funzione di ricerca (1 sec. = 75 fotogrammi).
- Le battute per minuto (BPM) possono venire regolate con precisione in incrementi dell'1% attraverso il display della velocità.

Protezione della testina a laser

Quando lo sportello si apre, la protezione della testina si chiude.

Struttura flottante che previene le vibrazioni

Questo lettore impiega un metodo di sospensione dei meccanismi interni che li protegge da urti e vibrazioni.

I brani possono venire riprodotti senza irregolarità anche se il lettore dovesse venire urtato dal DJ nel corso del lavoro.

(*1) Riproduzione immediata

Se il lettore si trova nel modo di pausa di riproduzione, il disco continua a girare e la testina torna nella stessa posizione ad ogni rotazione. Come risultato, l'utente può passare dalla pausa alla riproduzione dopo un'attesa di al massimo 0,3 secondi.

Nel collegare senza interruzioni due brani, è necessario eliminare l'intervallo che li separa ed iniziare il secondo subito dopo la fine del primo. Il lettore raggiunge questo risultato memorizzando i primi 2,1 secondi del brano, così da poter iniziare istantaneamente la riproduzione al momento della pressione del tasto PLAY/PAUSE. Dopo che gli 2,1 secondi in memoria sono stati riprodotti, il lettore si serve della sua funzione di memoria collegando la porzione in memoria stessa alla riproduzione del disco in modo impercettibile. Con quest'operazione è possibile iniziare la riproduzione del secondo brano dopo solo 0,01 secondi dalla fine del primo premendo il tasto PLAY/PAUSE.

Inoltre, questa funzione può venire usata non solo all'inizio di un brano, ma anche in qualsiasi punto da cui si vuole fare iniziare la riproduzione con la funzione di ricerca automatica.

(*2) Regolazione del ritmo con la manopola Jog

Quando si combinano due brani, la manopola Jog può venire usata per rendere compatibili le BPM ed il ritmo dei due brani.

Dopo che il tempo di riproduzione viene reso uguale attraverso l'uso del comando TEMPO, ruotare la manopola Jog in senso orario. Il tempo della riproduzione aumenta di sino al +12,7%. Ruotando la manopola in direzione opposta, il tempo diminuisce di sino al -12,7%. Lasciando andare la manopola Jog, il tempo torna al valore fissato con il comando TEMPO. In questo modo, è possibile controllare il tempo della riproduzione.

(*3) Funzione Master Tempo

La velocità della riproduzione può venire cambiata del $\pm 10\%$ in incrementi dello 0,1% attraverso il comando TEMPO. La chiave della riproduzione a sua volta cambia, a volte con effetti indesiderabili. Se la funzione Master Tempo è attivata, però, il DSP entra in azione e mantiene la chiave originale del brano. E' quindi possibile cambiare a piacere la velocità di riproduzione senza modificare la chiave dei brani.

(*4) Funzione di riproduzione ciclica

Usando un solo lettore, grazie a questa funzione si può ottenere un effetto di ripetizione ciclica simile a quello ottenibile dai DJ con due giradischi. Normalmente, un singolo lettore lascia uno spazio fra un ciclo e l'altro perché ha bisogno di tempo per raggiungere una seconda volta la posizione di inizio della frase da ripetere. Per eliminare tale intervallo, questo lettore memorizza i primi 2,1 secondi della frase stessa, riproducendoli dalla memoria. Dopo che gli 2,1 secondi in memoria sono stati riprodotti, il lettore si serve della sua funzione di memoria collegando la porzione nella memoria stessa alla riproduzione del disco in modo impercettibile.

(*5) Funzione avanzata di ripetizione

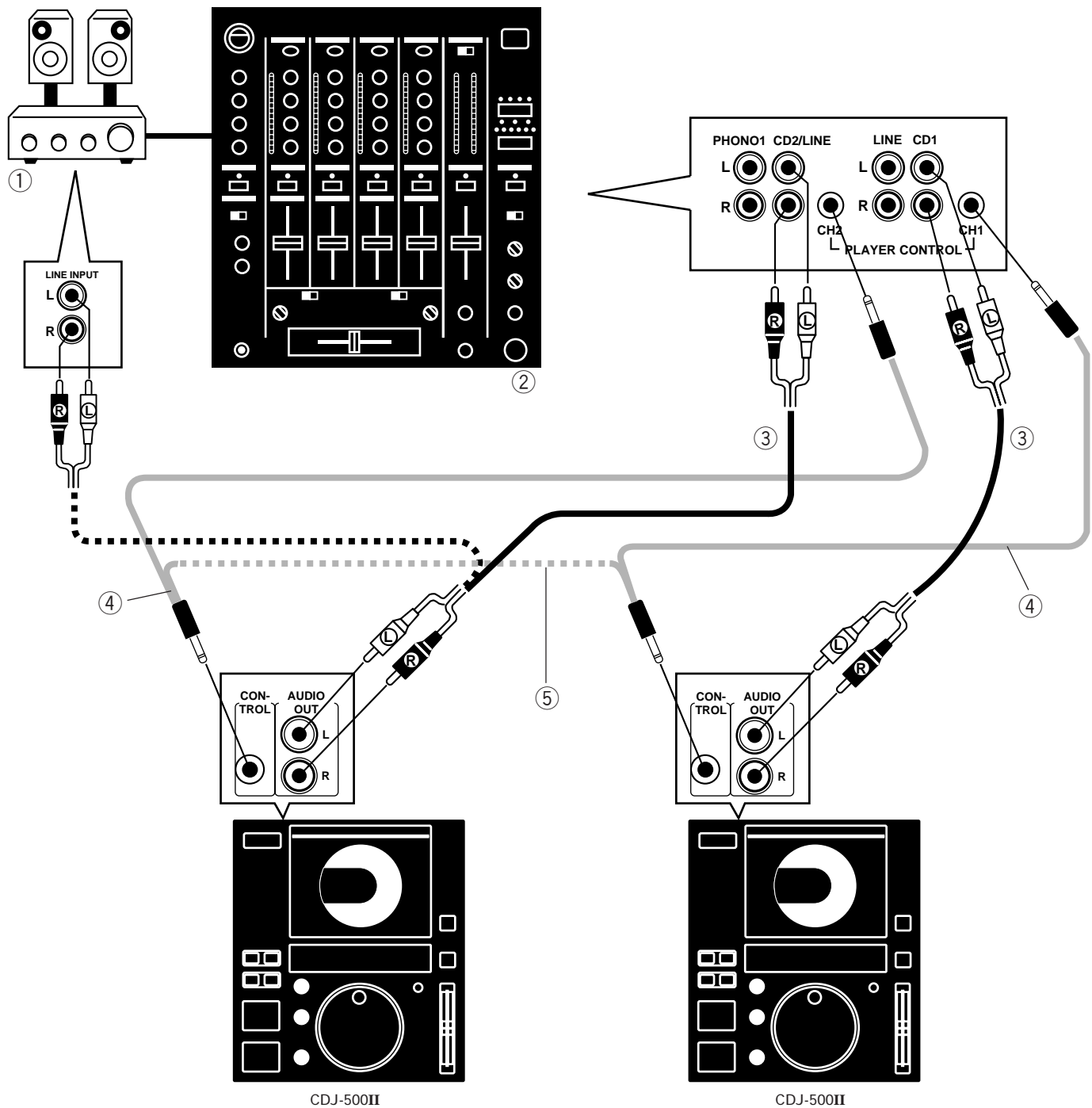
Usando la funzione di ripetizione si può designare il punto di inizio della ripetizione durante la riproduzione o la pausa accompagnata da suono (durante la quale il suono viene emesso in modo intermittente). Indicando quindi il punto di fine della ripetizione, la sezione così descritta può venire ripetuta senza interruzioni. L'unità possiede un tasto RELOOP che permette di ripetere la riproduzione di un passaggio particolare alla sola pressione di un tasto.

(*6) Funzione di controllo di un punto del nastro

Durante il modo di attesa e dopo che il punto di controllo del nastro è stato fissato, mantenendo premuto il tasto si può riprodurre la musica a partire dal punto di controllo stesso. Una volta che il tasto viene lasciato andare, il lettore torna al punto di controllo del nastro e lì entra in pausa.

ANSCHLÜSSE/COLLEGAMENTI

- ① Stereoverstärker
Amplificatore stereo
- ② PIONEER DJM-500 oder DJM-300
DJ-Mischpult
Mixer PIONEER DJM-500 o DJM-300 DJ
- ③ Audiokabel
Cavo audio
- ④ Steuerungskabel (mitgeliefert)
Cavo di controllo (in dotazione)
- ⑤ Wenn ein anderes Gerät als das PIONEER
DJM-500 oder DJM-300 DJ-Mischpult
verwendet wird.
Se si usa un'unità diversa da un mixer
PIONEER DJM-500 o DJM-300 DJ



- **Vor dem Herstellen oder Verändern von Anschlüssen muß das Gerät ausgeschaltet und der Netzstecker aus der Netzsteckdose gezogen werden.**

AUDIOAUSGANGSANSCHLUSS

Verbinden Sie die AUDIO OUT-Buchsen dieses Players mit den Eingangsbuchsen (LINE INPUT) des DJ-Mischpult (oder Stereoverstärkers). Dabei müssen die weißen Stecker an die Buchsen für den linken Kanal (L) und die roten Stecker an die Buchsen für den rechten Kanal (R) angeschlossen werden.

- Dieser Player darf nicht an die MIC-Buchsen des DJ-Mischpult angeschlossen werden, weil sonst der Klang verzerrt und nicht einwandfrei reproduziert wird.

ANSCHLÜSSE DER STEUERUNGSBUCHSEN

Verbinden Sie beide CONTROL-Buchsen von zwei CD-Spielern mit Hilfe des mitgelieferten Steuerungskabels. Durch eine derartige Verbindung von zwei CD-Spielern ist eine kontinuierliche Wiedergabe beider CD-Spieler möglich (siehe S. 44).

Wenn die CONTROL-Eingangsbuchse dieses Geräts mit dem als Sonderausstattung erhältlichen DJM-500 oder DJM-300 DJ-Mischpult verbunden wird, kann die Aktivierung der Überblendregler-Funktion oder der Rückwärtsschlauf-Funktion über das Mischpult vorgenommen werden. Für den Anschluß und die Bedienung beziehen Sie sich bitte auf die Bedienungsanleitung des DJM-500 oder DJM-300 DJ-Mischpult.

ANSCHLUSS DES NETZKABELS

Stellen Sie den Netzspannungs-Wahlschalter vor dem Anschließen des Netzkabels auf die örtliche Netzspannung ein. (Siehe Seite 26.) Das Netzkabel an eine Netzsteckdose anschließen.

- Die Stecker vollständig in die Buchsen bzw. die Netzsteckdose einstecken.

Hinweis:

Die nachfolgend aufgeführten Bedienungsschritte können eine Funktionsstörung verursachen, wenn sich während deren Ausführung die Disc im Gerät noch dreht.

1) *Den Hauptschalter aus- und sofort wieder einschalten.*

2) *Das Netzkabel abziehen und sofort wieder einstecken.*

Drücken Sie zuerst die Auswurf Taste, um die Disc anzuhalten; danach kann das Gerät wieder eingeschaltet werden.

- **Prima di collegare i cavi o modificarne i collegamenti, spegnere l'unità e scollegare il cavo di alimentazione dalla presa di corrente.**

COLLEGAMENTI DI USCITA AUDIO

Collegare le prese AUDIO OUT di questo lettore alle prese di ingresso (LINE INPUT) del mixer DJ (o dell'amplificatore stereo). Controllare che gli spinotti bianchi siano collegati alle prese bianche e quelli rossi alle prese rosse.

- Non collegare mai questo lettore alle prese MIC del mixer DJ, dato che in tal caso il suono risulterebbe distorto e non potrebbe venire riprodotto a dovere.

COLLEGAMENTO DELLE PRESE CONTROL

Collegare le prese CONTROL dei lettori con un cavo di controllo in dotazione. Ciò fatto, sarà possibile ottenere la riproduzione alternata. Consultare in proposito pag. 44.

Collegando il mixer opzionale DJM-500 o DJM-300 DJ alla presa di ingresso CONTROL di quest'unità, l'apertura o la chiusura in dissolvenza di quest'unità possono venire controllate con il fader di canale o cross-fader del mixer. Per quanto riguarda i collegamenti e l'uso del DJM-500 o DJM-300 DJ, consultarne il manuale.

COLLEGAMENTO DEL CAVO DI ALIMENTAZIONE

Regolare il selettore del voltaggio nella posizione adatta alla tensione in uso nel paese in cui vivete. Consultare in proposito pag. 26.

Collegate il cavo di alimentazione ad una presa di corrente alternata.

- Controllate che la spina sia inserita a fondo nella presa.

Nota:

Se le seguenti operazioni vengono fatte mentre il disco gira all'interno dell'unità, questa si può guastare.

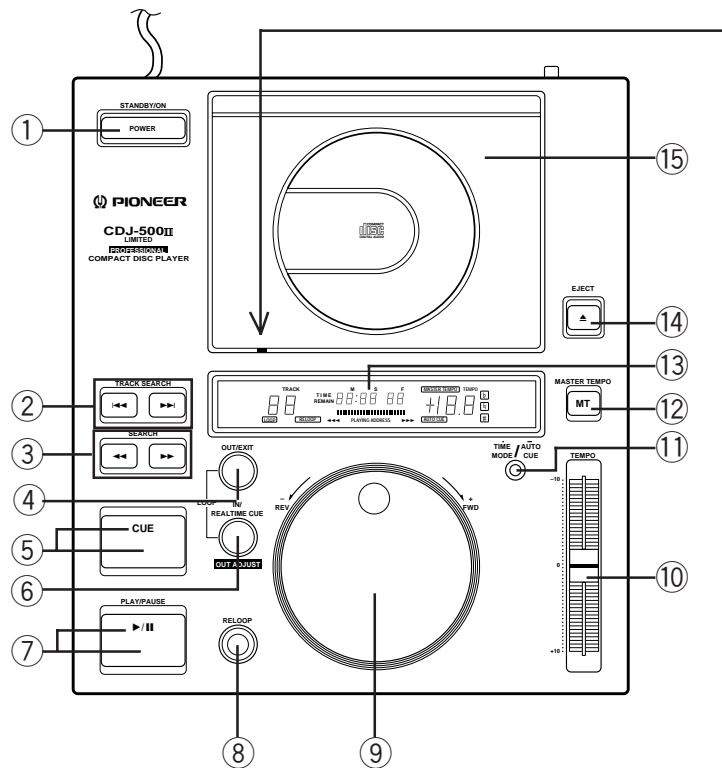
1) *Accendere e riaccendere l'unità*

2) *Scollegare e ricollegare il cavo di alimentazione*

Prima di fare una di queste due cose, premete il tasto di espulsione del disco e togliete quest'ultimo.

BEDIENELEMENTE

Geräteoberseite Pannello superiore



① Einschaltbereitschaft/Ein-Schalter (POWER STANDBY/ON)

Dieser Schalter dient zum Ein- und Ausschalten der Spannungsversorgung.

ON: Bei Einstellung auf ON wird der Player mit Spannung versorgt und ist betriebsbereit.

STANDBY: Bei Einstellung auf STANDBY ist die Hauptspannungsversorgung unterbrochen, so daß der Player nicht voll betriebsbereit ist. In diesem Zustand verbraucht der Player einen minimalen Strom, um die Einschaltbereitschaft aufrechtzuerhalten.

② Titelsuchlauf-Tasten (TRACK SEARCH ◀◀, ▶▶)

Bei Betätigung einer dieser Tasten springt die Wiedergabeposition zum Anfang des laufenden bzw. des nächsten Titels.

③ Suchtasten (SEARCH ◀◀, ▶▶)

Wenn eine dieser Tasten gedrückt wird, erfolgt Schnellvorlauf bzw. Schnellrücklauf.

④ LOOP OUT/EXIT-Taste

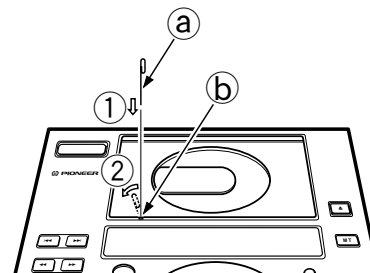
Wenn diese Taste während der Wiedergabe gedrückt wird, nachdem der Cue-Punkt bereits in den Speicher eingegeben oder der Schleifen-Eingang (Anfangspunkt) bereits bestimmt wurde, hat dies zur Folge, daß die gegenwärtige Position als Schleifen-Ausgang (Endpunkt) für die Schleifen-Wiedergabe festgelegt wird; daraufhin beginnt die Schleifen-Wiedergabe (wiederholte Wiedergabe ohne Klangunterbrechung). Diese Taste blinkt während der Schleifen-Wiedergabe. Wenn diese Taste während der Schleifen-Wiedergabe gedrückt wird, schaltet sich die Schleifen-Wiedergabefunktion aus, und das Gerät setzt die Standard-Wiedergabe fort.

IL PANNELLO ANTERIORE

Öffnung für manuellen Disc-Auswurf

Dieses Gerät ist mit einer Öffnung versehen, die ein manuelles Auswerfen der Disc auf mechanischem Wege ermöglicht, sollte die Auswurf-taste aus irgendwelchen Gründen nicht funktionieren.

1. Das Netzkabel aus der Wandsteckdose abziehen.
2. Ein Hilfswerkzeug @ bereitlegen, das aus einer Büroklammer (oder einem Stück Draht mit einem Durchmesser von ca. 1 mm und einer Länge von ca. 50 mm) angefertigt werden kann.
3. Das Hilfswerkzeug @ in gerader Richtung in die Öffnung ⑥ einführen, wie in der Abbildung ① gezeigt.
4. Das Hilfswerkzeug @ nach links ② verschieben.



Foro di espulsione forzata

Se lo sportello non potesse venire aperto con il pulsante di espulsione, si può ricorrere ad un meccanismo di apertura manuale.

1. Scollegare la spina di alimentazione dalla presa.
2. Fabbricare un utensile @ con un fermaglio per carta (o con un tratto di filo di acciaio) di circa 1 mm di diametro e 50 mm di lunghezza.
3. Inserire tale utensile @ nel foro ⑥ visto nell'illustrazione ①.
4. Girare l'utensile @ verso sinistra ②.

① Interruttore POWER STANDBY/ON

Accende e spegne l'unità.

ON: Quando si trova sulla posizione ON, l'unità è del tutto operativa.

STANDBY: Nella posizione STANDBY, l'unità non è operativa, ma al lettore arriva comunque una piccola quantità di corrente per mantenerlo pronto all'uso.

② Tasti TRACK SEARCH (◀◀, ▶▶)

Ogni volta che vengono premuti, il lettore avanza o indietreggia sul disco.

③ Tasti SEARCH (◀◀, ▶▶)

Mentre uno dei tasti viene mantenuto premuto, la riproduzione avanza o indietreggia verso la fine o l'inizio del disco.

④ Tasto LOOP OUT/EXIT

Premendo questo tasto durante la riproduzione dopo che il punto di controllo della riproduzione o di inizio della ripetizione è stato memorizzato, la posizione attuale viene designata come il punto di fine della ripetizione della riproduzione e la ripetizione stessa (riproduzione ripetuta senza interruzioni) ha inizio. Il tasto lampeggia durante la ripetizione della riproduzione.

Se il tasto viene premuto durante la ripetizione della riproduzione, questa viene cancellata e quella normale ha inizio.

⑤ Cue-Taste/Anzeige (CUE)

Diese Taste weist drei Funktionen auf.

[Speicherung des Cue-Punktes]

Wenn diese Taste im Pausemodus gedrückt wird, speichert der Player die jeweilige Position. Die Wiedergabe kann unverzüglich von diesem Punkt gestartet werden (Wiedergabebereitschaftsmodus). Der Player schaltet in den Wiedergabebereitschaftsmodus. Wenn ein neuer Cue-Punkt gespeichert wird, wird der vorher gespeicherte Cue-Punkt gelöscht.

[Cue-Rücklauf]

Durch Drücken dieser Taste im Wiedergabemodus wird der Ton ausgeschaltet, und am Cue-Punkt wird auf Pause geschaltet.

[Cue-Punkt-Monitor]

Wenn diese Taste nach dem Cue-Rücklauf oder während des Standby-Modus am Cue-Punkt gedrückt gehalten wird, kann der Klang mitgehört werden, beginnend mit dem Cue-Punkt.

Wenn ein Cue-Punkt gespeichert wurde, leuchtet die CUE-Anzeige. Die CUE-Anzeige blinkt, wenn der Player in den Pausemodus schaltet, um einen neuen Cue-Punkt zu speichern.

⑥ LOOP IN/REALTIME CUE/OUT ADJUST-Taste

Drücken Sie diese Taste, um den Eingangspunkt (Anfangspunkt) der Schleifen-Wiedergabe zu bestimmen. Nachdem das Sampling des Schleifen-Eingangspunkts abgeschlossen ist (nach etwa 2 Sekunden), leuchtet die vorher blinkende Taste nun fortgesetzt auf. Zu diesem Zeitpunkt wird ein neuer Cue-Punkt in den Speicher eingegeben, und der vorherige Cue-Punkt wird gelöscht. Diese Taste blinkt während der Schleifen-Wiedergabe.

Durch Drücken dieser Taste während der Schleifenwiedergabe wird der Einstellmodus für den Schleifen-Endpunkt aktiviert. Der Schleifen-Endpunkt kann eingestellt werden, indem das Jog-Einstellrad entsprechend gedreht bzw. die SEARCH-Taste (◀◀,▶▶) gedrückt wird. Im Einstellmodus für den Schleifen-Endpunkt blinkt die Taste im schnellen Rhythmus.

⑦ Wiedergabe/Pause-Taste/Anzeige (PLAY/PAUSE ▶/||)

Bei jedem Drücken dieser Taste schaltet der Player zwischen Wiedergabe und Pause um. Die Anzeige ▶/|| leuchtet während der Wiedergabe und blinkt im Pausemodus.

- Wenn das Gerät länger als 80 Minuten in der Pause-Betriebsart verbleibt, wird die Rotation der CD automatisch abgeschaltet. In diesem Betriebszustand kann die Wiedergabe durch Drücken der PLAY/PAUSE-Taste wiederaufgenommen werden.

⑧ RELOOP-Taste

Wenn diese Taste während der Wiedergabe gedrückt wird, beginnt die Schleifen-Wiedergabe der vorher eingegebenen Schleife. Die RELOOP-Anzeige im Display-Fenster leuchtet bei Schleifen-Standby oder Schleifen-Wiedergabe auf.

Wenn diese Taste während der Schleifen-Wiedergabe gedrückt wird, schaltet sich die Schleifen-Wiedergabefunktion aus, und das Gerät setzt die Standard-Wiedergabe fort.

⑨ Jogscheibe (+ FWD/- REV)

Die Jogscheibe verfügt über fünf Funktionen.

[Takt-Suchbetrieb]

Durch langsames Drehen der Jogscheibe im Wiedergabemodus verändert sich die Wiedergabegeschwindigkeit entsprechend der Drehgeschwindigkeit der Jogscheibe. Wenn die Jogscheibe im Uhrzeigersinn gedreht wird, wird die Wiedergabegeschwindigkeit erhöht. Durch Drehen der Jogscheibe entgegen dem Uhrzeigersinn wird die Wiedergabegeschwindigkeit verringert.

[Suchbetrieb mit mehrfacher Geschwindigkeit]

Wenn die Jogscheibe im Wiedergabemodus schnell gedreht wird, erfolgt Schnellvorlauf bzw. Schnelrücklauf, wobei der Ton reproduziert wird. Für Schnellvorlauf wird die Jogscheibe im und für Schnelrücklauf entgegen dem Uhrzeigersinn gedreht. Die Suchgeschwindigkeit ändert sich entsprechend der Drehgeschwindigkeit der Jogscheibe.

⑤ Taste ed indicatore CUE

Esso possiede tre funzioni diverse.

[Memorizzazione di un punto Cue]

Premendo questo tasto nel modo di pausa, il lettore memorizza il punto in cui il tasto è stato premuto. La riproduzione può venire iniziata immediatamente da tale punto (riproduzione dal modo di pausa). Il lettore si porta nel modo di pausa di riproduzione. Quando un nuovo punto Cue viene memorizzato, il precedente viene cancellato.

[Back Cue]

Premendo il tasto nel modo di riproduzione, la riproduzione viene interrotta e la riproduzione si porta in pausa nel punto Cue.

[Controllo del punto Cue]

Se questo tasto viene premuto dopo la funzione Back Cue o in pausa presso il punto Cue, la riproduzione può venire udita dal punto in cui il tasto era stato premuto.

Una volta che il punto Cue è stato memorizzato, l'indicatore Cue si illumina. Se il lettore si porta nel modo di pausa per registrare un nuovo punto Cue, l'indicatore CUE lampeggia.

⑥ Taste LOOP IN/REALTIME CUE/OUT ADJUST

Premere questo tasto per designare il punto di inizio della ripetizione della riproduzione. Una volta che il campionamento del punto di inizio è terminato (dopo circa 2 secondi), il tasto smette di lampeggiare e rimane acceso continuamente. In questo momento viene memorizzato un nuovo punto e quello precedente viene cancellato. Il tasto lampeggia durante la ripetizione della riproduzione.

Premendo il tasto durante la riproduzione a loop, si dà inizio al modo di impostazione del punto di fine del loop. Questo può venire regolato ruotando la manopola jog o premendo il tasto SEARCH (◀◀,▶▶). Il tasto lampeggia ad alta velocità nel corso di tutto il modo di impostazione del punto di fine del loop.

⑦ Taste ed indicatore PLAY/PAUSE (▶/||)

Ogni volta che questo tasto viene premuto, il lettore passa dal modo di riproduzione a quello di pausa. L'indicatore ▶/|| si illumina nel corso della riproduzione e lampeggia nel corso della pausa.

- Se l'unità rimane nel modo di pausa per 80 minuti o più, la rotazione del disco cessa. In questo modo di funzionamento, la riproduzione può venire ripresa premendo il tasto PLAY/PAUSE.

⑧ Taste RELOOP

Se questo tasto viene premuto durante la riproduzione, la ripetizione della riproduzione fra due punti precedentemente fissati ha inizio. L'indicatore RELOOP del display si accende durante l'attesa della ripetizione della riproduzione o la riproduzione stessa.

Se questo tasto viene premuto durante la ripetizione della riproduzione, questa viene cancellata e la riproduzione normale ha inizio.

⑨ Manopola Jog (+ FWD/- REV)

Sono disponibili cinque funzioni.

[Funzione di ricerca ottimale]

Se la manopola Jog viene ruotata lentamente nel corso della riproduzione, la velocità di riproduzione in proporzione alla misura in cui la manopola viene ruotata. Se la manopola viene ruotata in direzione oraria, la velocità di riproduzione aumenta, mentre se essa viene ruotata in direzione antioraria, la velocità diminuisce.

[Funzione di ricerca multi velocità]

Se la manopola Jog viene ruotata rapidamente nel corso della riproduzione, la riproduzione stessa avanza o indietreggia velocemente all'interno del brano. Ruotare la manopola Jog in senso orario per procedere ed in senso antiorario per indietreggiare. La velocità di ricerca dipende dalla misura in cui viene ruotata la manopola.

BEDIENELEMENTE

[Feld-Suchbetrieb]

Wenn während der Wiedergabe PLAY/PAUSE gedrückt und die Jogscheibe im Pausemodus gedreht wird, erfolgt Feldsuche in Schritten von einem Feld (1 Sekunde entspricht 75 Felder).

[Einstellung des Cue-Punkts]

Durch Drücken der SEARCH-Taste (◀◀, ▶▶) im Cue-Standbymodus wird der Pausen-Modus aktiviert, wobei der Ton mitgehört werden kann. Drehen Sie das Jog-Einstellrad, um den Cue-Punkt wie gewünscht zu verschieben, drücken Sie dann die Cue-Taste, um den neuen Cue-Punkt an dieser Stelle zu fixieren.

[Einstellung des Schleifen-Endpunkts während der Schleifenwiedergabe]

Drücken Sie die LOOP IN/REAL TIME CUE/OUT ADJUST-Taste während der Schleifenwiedergabe, um den Einstellmodus für den Schleifen-Endpunkt zu aktivieren, in diesem Zustand kann der Schleifen-Endpunkt durch Drehen des Jog-Einstellrads verschoben werden.

⑩ Geschwindigkeit-Schieberegler (TEMPO)

Mit diesem Regler wird die Wiedergabegeschwindigkeit verändert. Die Einrastposition in der Mitte kennzeichnet die normale Wiedergabegeschwindigkeit. Durch Ziehen des Reglers (nach + hin) wird die Geschwindigkeit erhöht und durch Wegschieben (nach – hin) verringert.

⑪ TIME MODE/AUTO CUE-Taste

Diese Taste ist mit zwei Funktionen belegt.

[Umschalten der Zeitanzeige]

Bei jedem Drücken der Taste wird die Zeitanzeige zwischen der verstrichenen Wiedergabezeit des Titels (TIME) und der verbleibenden Wiedergabezeit des Titels (REMAIN) umgeschaltet.

[Ein-/Ausschalten der Auto-Cue-Funktion]

Wenn diese Taste länger als 1 Sekunde gedrückt gehalten wird, wird die Auto-Cue-Funktion (*1) ein- bzw. ausgeschaltet. Bei eingeschalteter Auto-Cue-Funktion leuchtet die AUTO CUE-Anzeige im Display.

(*1) Auto-Cue-Funktion: Wenn eine CD eingelegt oder eine Titelsuche durchgeführt wird, speichert der Player den Cue-Punkt, an dem der Ton ausgegeben wird.

- Die Einstellung der Zeitanzeige und die Ein/Aus-Einstellung der Auto-Cue-Funktion bleiben auch bei ausgeschalteter Spannungsversorgung im Player gespeichert.

⑫ Master-Tempo-Taste (MASTER TEMPO M T)

Durch Drücken dieser Taste wird die Master-Tempo-Funktion (*2) abwechselnd ein- und ausgeschaltet. Bei eingeschalteter Master-Tempo-Funktion leuchtet die MASTER TEMPO-Anzeige im Display.

(*2) Master-Tempo-Funktion: Wenn die Wiedergabegeschwindigkeit mit dem TEMPO-Regler verändert wird, bleibt die Tonhöhe der Wiedergabe unverändert.

⑬ Display

Für Einzelheiten siehe Seite 37.

⑭ Entnahmetaste (EJECT ▲)

Durch Drücken dieser Taste wird das CD-Fach geöffnet.

- Wenn die Taste während der Wiedergabe gedrückt wird, bleibt die CD stehen und die Klappe öffnet sich.

⑮ CD-Fachklappe

Die CD-Fachklappe öffnet sich durch Drücken der EJECT-Taste. Sie wird mit der Hand geschlossen.

36

<DRB1222>

Ge/It

IL PANNELLO ANTERIORE

[Funzione di ricerca di fotogrammi]

Premere il tasto PLAY/PAUSE nel corso della riproduzione e ruotare la manopola Jog nel modo di pausa. La ricerca per fotogrammi può venire fatta a passi di 1 fotogramma alla volta. Un secondo è costituito di 75 fotogrammi.

[Regolazione del punto Cue]

Premere un tasto SEARCH (◀◀, ▶▶) durante il funzionamento in attesa di cue inizia il modo di pausa con suono udibile. Ruotare la manopola jog per spostare il punto Cue e premere il tasto CUE per impostarlo come nuovo punto Cue in memoria.

[Regolazione del punto di fine della riproduzione a loop]

Premere il tasto LOOP IN/REAL TIME CUE/OUT ADJUST durante la riproduzione a loop per impostare il modo di impostazione del punto di fine del loop, nel quale quest'ultimo può venire mosso con la rotazione della manopola jog.

⑩ Manopola TEMPO

Il tempo della riproduzione può venire cambiato a piacere muovendo questa manopola. La posizione centrale di scatto è quella del tempo naturale del brano. Se la manopola viene mossa verso di sé (lato +) il tempo accelera. In caso contrario (lato –), esso rallenta.

⑪ Tasto TIME MODE/AUTO CUE

Esso possiede due funzioni.

[Commutazione del display del tempo]

Ad ogni pressione del tasto, il contenuto del display del tempo cambia fra il tempo di riproduzione trascorso (TIME) e quello rimanente (REMAIN).

[Attivazione delle funzioni Auto Cue]

Se il tasto viene mantenuto premuto per più di 1 secondo, la funzione Auto Cue (*1) viene attivata o disattivata. Se la funzione Auto Cue è attivata, l'indicatore AUTO CUE del display si accende.

(*1) Funzione Auto Cue: Se un disco viene caricato o un brano viene ricercato, il lettore memorizza automaticamente come punto Cue il punto da cui inizia la riproduzione.

- La regolazione dell'ora esatta e l'attivazione o disattivazione della funzione Auto Cue vengono mantenute in memoria anche se il lettore viene spento.

⑫ Tasto MASTER TEMPO (M T)

Ad ogni pressione del tasto, la funzione MASTER TEMPO (*2) viene attivata o disattivata. Se viene attivata, l'indicatore MASTER TEMPO si illumina sul display.

(*2) Funzione Master Tempo: Anche se il tempo del brano viene cambiato con il comando TEMPO, la sua altezza può venire mantenuta immutata con l'uso di questa funzione.

⑬ Display

Per dettagli in proposito, consultare pag. 37.

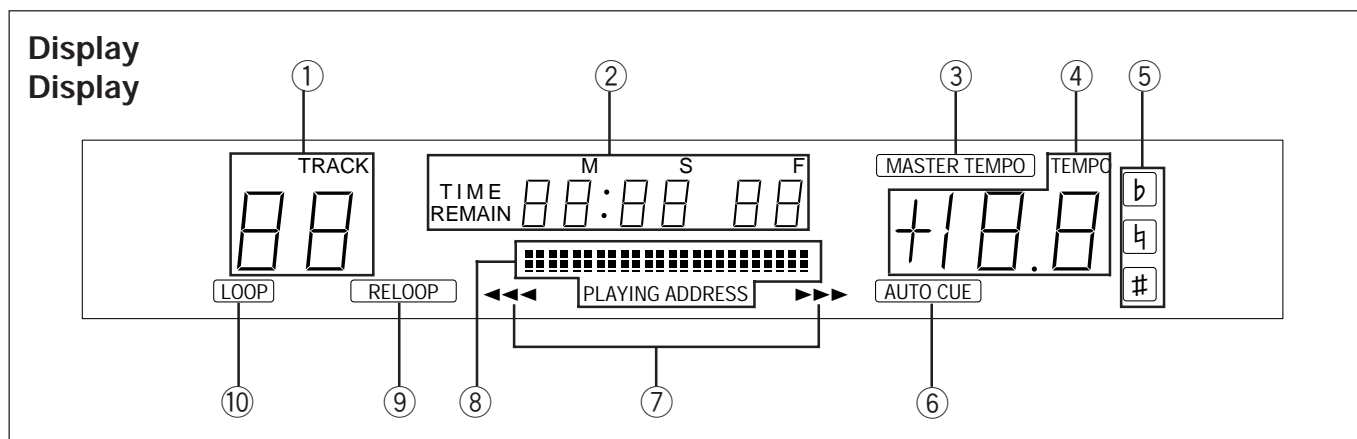
⑭ Tasto EJECT (▲)

Per aprire il vano portadisco, premere questo tasto.

- Se questo tasto viene premuto durante la riproduzione, la rotazione del disco cessa e lo sportello si apre.

⑮ Sportello vano portadisco

Per aprirlo, premere il tasto EJECT. Per chiuderlo, spingerlo a mano.



① **Anzeige der Titelnummer (TRACK)**

Die Nummer des laufenden Titels wird angezeigt.

② **Anzeige der verstrichenen/verbleibenden Spielzeit (TIME/REMAIN)**

Die verstrichene Spielzeit des laufenden Titels (TIME) oder die verbleibende Spielzeit des laufenden Titels (REMAIN) wird in Minuten (M), Sekunden (S) oder Feldern (F) angezeigt.

③ **Master-Tempo-Anzeige (MASTER TEMPO)**

Diese Anzeige leuchtet, wenn die Master-Tempo-Funktion aktiv ist.

④ **Anzeige der Wiedergabegeschwindigkeit (TEMPO)**

Die Wiedergabegeschwindigkeit, die mit dem TEMPO-Regler eingestellt wird, wird angezeigt (bis zu $\pm 10\%$ in Schritten von 0,1%).

⑤ **Anzeige der Tonhöhe (b, h, #)**

b: verringerte Wiedergabe-Tonhöhe
h: normale Wiedergabe-Tonhöhe
#: erhöhte Wiedergabe-Tonhöhe

⑥ **Auto-Cue-Anzeige (AUTO CUE)**

Diese Anzeige leuchtet, wenn die Auto-Cue-Funktion aktiv ist.

⑦ **Anzeige für Betätigung der Jogscheibe (◀◀◀/▶▶▶)**

Die Anzeige leuchtet entsprechend der Drehrichtung oder Drehgeschwindigkeit der Jogscheibe.

⑧ **Anzeige der Wiedergabe-Adresse (PLAYING ADDRESS)**

Die verstrichene Spielzeit oder verbleibenden Spielzeit des laufenden Titels wird durch die Balkenanzeige angedeutet.

- Keine CD im CD-Fach leuchtet nicht
- Anzeige der verstrichenen Spielzeit leuchtet beginnend von links
- Anzeige der verbleibenden Spielzeit erlischt beginnend von links
- Weniger als 30 Sekunden verbleibende Spielzeit blinkt

⑨ **RELOOP-Anzeige**

Diese Anzeige leuchtet auf, wenn eine Schleifen-Wiedergabe möglich ist, d.h. Schleifen-Eingang (Anfangspunkt) und Schleifen-Ausgang (Endpunkt) wurden in den Speicher eingegeben.

⑩ **Anzeige für Schleifenwiedergabe (LOOP)**

Diese Anzeige leuchtet während der Schleifenwiedergabe.

① **Display del numero di brano (TRACK)**

Visualizza il numero del brano riprodotto.

② **Display del tempo (TIME/REMAIN)**

Visualizza in minuti (M), secondi (S) o fotogrammi (F) il tempo di riproduzione trascorso (TIME) o quello rimanente (REMAIN) del brano al momento riprodotto.

③ **Indicatore MASTER TEMPO**

Questo indicatore si illumina quando la funzione Master Tempo viene eseguita.

④ **Display del tempo di riproduzione (TEMPO)**

Visualizza il tempo di riproduzione regolato con il comando TEMPO (di sino al 10% del tempo originale in passi da 0,1% alla volta).

⑤ **Indicatore dell'altezza del brano (b, h, #)**

b: L'altezza è stata diminuita.
h: L'altezza è quella normale.
#: L'altezza è stata aumentata.

⑥ **Indicatore AUTO CUE**

Si illumina quando la funzione AUTO CUE è in corso.

⑦ **Indicatore di movimento della manopola Jog (◀◀◀/▶▶▶)**

Si illumina ad indicare la direzione di rotazione o la velocità di rotazione della manopola Jog.

⑧ **Display indirizzo della riproduzione (PLAYING ADDRESS)**

Il display a barra indica in modo approssimativo il tempo di riproduzione sia trascorso che rimanente.

- A vano porta disco vuoto si spegne
- A tempo di riproduzione trascorso visualizzato si illumina da sinistra
- A tempo di riproduzione rimanente visualizzato si spegne da sinistra
- Se rimangono meno di 30 secondi di riproduzione Lampeggia

⑨ **Indicatore RELOOP**

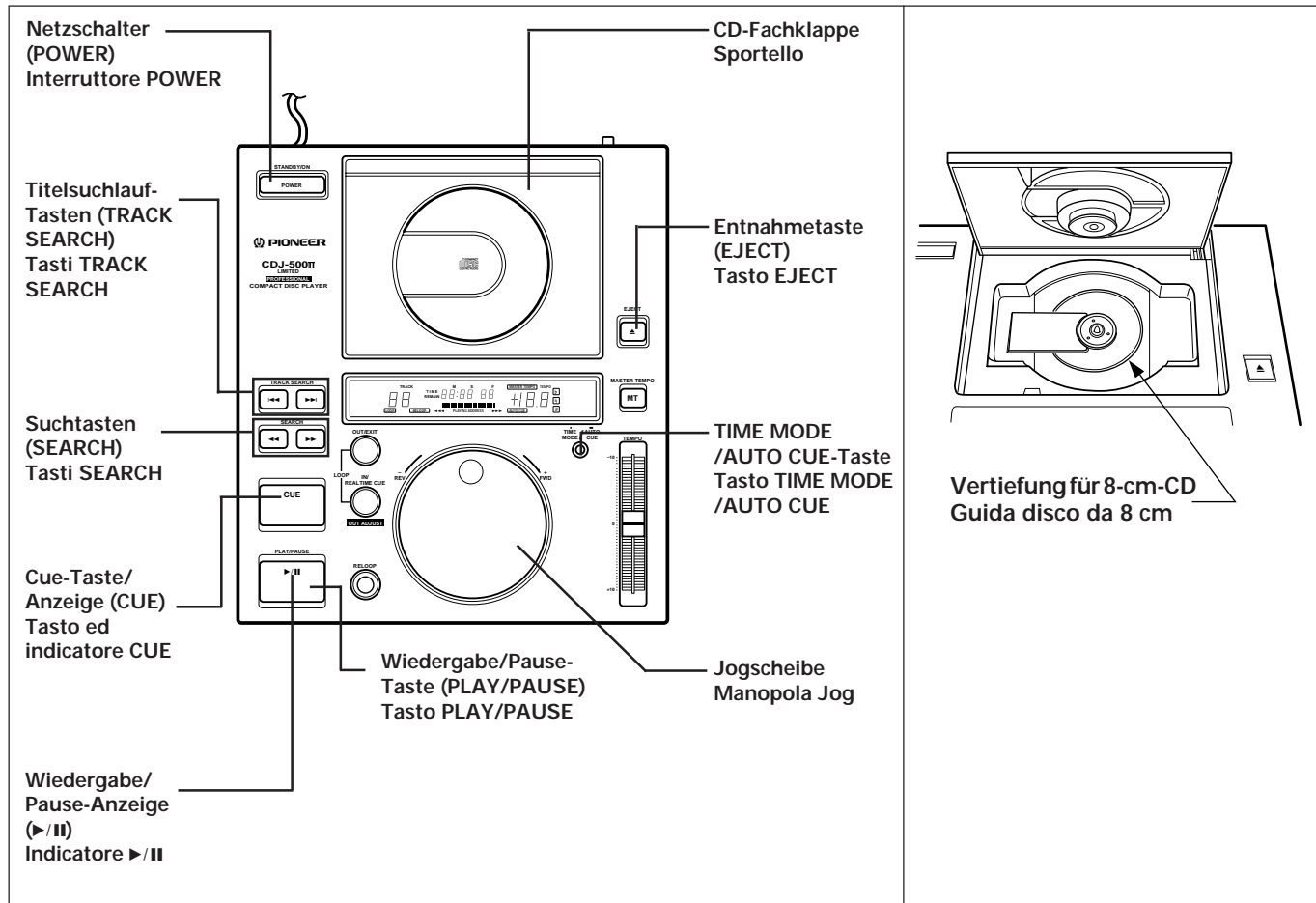
Questo indicatore si accende quando la ripetizione della riproduzione è possibile, vale a dire quando i punti di inizio e di fine della ripetizione sono stati fissati.

⑩ **Indicatore LOOP**

Si illumina nel corso della funzione di riproduzione ciclica.

GRUNDLEGENDE BEDIENUNG

FUNZIONAMENTO BASE



Grundbedienung für Wiedergabe

Nachstehend wird die Grundbedienung ohne Verwendung der Auto-Cue-Funktion beschrieben.
(Die AUTO-CUE-Anzeige im Display-Fenster erlischt.)

- 1 Betätigen Sie die EJECT-Taste.**
- 2 Legen Sie eine CD ein.**
 - Legen Sie eine CD mit der Label-Seite nach obenweisend richtig in die Mitte des CD-Fachs ein. Legen Sie eine 8-cm-CD in die Vertiefung für 8-cm-CD.
 - Es darf nur eine CD in das CD-Fach eingelegt werden.
- 3 Schließen Sie die CD-Fachklappe mit der Hand.**
 - Die Wiedergabe startet automatisch mit dem ersten Titel.
 - Wenn die Auto-Cue-Funktion auf OFF eingestellt ist, ist auch die Auto-Pause-Funktion nicht verfügbar. Die Wiedergabe wird auch nach Beendigung des ersten Titels fortgesetzt.
 - Nach Beendigung der Wiedergabe des letzten Titels wird die Wiedergabe mit dem ersten Titel fortgesetzt.

Abbrechen der Wiedergabe

Drücken Sie die EJECT-Taste. Die Wiedergabe stoppt, und die CD-Fachklappe öffnet sich.

Riproduzione normale

Di seguito vengono spiegate le modalità di operazione base senza la funzione Auto Cue.

- 1 Premere il tasto EJECT.**
- 2 Caricare un disco.**
 - Caricare un disco mettendolo esattamente al centro del piatto porta disco e rivolgendolo il lato con l'etichetta in alto. Se si usano dischi da 8 cm, fare attenzione ad inserire il disco nella guida apposita per i dischi da 8 cm.
 - Non caricare mai più di un disco alla volta.
- 3 Spingere lo sportello del vano porta disco, chiudendolo.**
 - La riproduzione inizia automaticamente dal primo brano.
 - Se la funzione Auto Cue è disattivata, quella di pausa automatica non può aver luogo. La riproduzione continua anche dopo che il primo brano è terminato.
 - Una volta che l'ultimo brano termina, la riproduzione inizia dal primo brano.

Abbandono della riproduzione

Premere il tasto EJECT. La riproduzione cessa e lo sportello del vano porta disco si apre.

Vorübergehendes Unterbrechen der Wiedergabe (Pause)

Drücken Sie PLAY/PAUSE während der Wiedergabe. Die Anzeige ►/|| und die CUE-Anzeige blinken, und der Player schaltet von Wiedergabe auf Pause.

Zum Fortsetzen der Wiedergabe betätigen Sie PLAY/PAUSE erneut. Die Anzeige ►/|| leuchtet. Der Klang wird unterbrochen ausgegeben, selbst im Pausemodus. Falls kein Ton gewünscht wird, reduzieren Sie den Ausgangspegel mit dem Audiomischer.

Suchen nach einem bestimmten Titel

[Verwendung der TRACK SEARCH-Tasten (◀◀, ▶▶)]

Durch Drücken der Taste ▶▶ oder ◀◀ wird der Anfang des laufenden bzw. des nächsten Titels angesprungen.

- Wenn die Taste gedrückt gehalten wird, wird die Wiedergabeposition zu vorherigen oder nachfolgenden Titeln zurück- bzw. vorwärtsversetzt. Wird die Taste länger als 2 Sekunden gedrückt gehalten, wird die Suchgeschwindigkeit erhöht.
- Wenn ◀◀ am Anfang des ersten Titels der CD (Titel Nr. 1) gedrückt wird, wird der letzte Titel der CD gesucht.
- Wenn ▶▶ am letzten Titel der CD gedrückt wird, wird der Anfang des ersten Titels der CD (Titel Nr. 1) gesucht.

Wenn die automatische Cue-Funktion auf ON steht, befindet sich das Gerät in der Standby-Funktion unmittelbar vor der wiederzugebenden Spur; die Wiedergabe kann durch Drücken der PLAY/PAUSE-Taste gestartet werden.

Suchen nach einem bestimmten Feld

[Verwendung der Jogscheibe]

Betätigen Sie PLAY/PAUSE während der Wiedergabe und drehen Sie die Jogscheibe im Pausemodus.

- Durch Drehen der Jog-Einstellscheibe im Uhrzeigersinn beginnt der Suchlauf in der Plus-Richtung, während ein Drehen im Gegenuhrzeigersinn ein Suchlauf in Minus-Richtung veranlaßt.
- Jede Umdrehung der Jog-Einstellscheibe ergibt einen Durchlauf von 75 Frames.
- Die Tonspur der Standard-Wiedergabe kann mitgehört werden, wenn die Jog-Einstellscheibe mit einer Geschwindigkeit von zwischen 0,8 und 1,2 Umdrehungen pro Minute gedreht wird.

[Verwendung der SEARCH-Tasten (◀◀, ▶▶)]

Bei jedem Drücken der SEARCH-Tasten (◀◀ oder ▶▶) im Pause-Modus wird in der spezifizierten Suchlaufrichtung um jeweils ein Feld vorgerückt.

Suchen nach einer bestimmten Passage

[Verwendung der Suchtasten (◀◀, ▶▶)]

Wenn ▶▶ gedrückt gehalten wird, wird die Wiedergabeposition im Schnellvorlauf zum Ende der CD hin versetzt. Wird ◀◀ gedrückt gehalten, wird die Wiedergabeposition im Schnelrücklauf zum Anfang der CD hin versetzt.

[Verwendung der Jogscheibe]

Wird die Jogscheibe mit mehr als 2 Umdrehungen pro Sekunde im Wiedergabemodus gedreht, erfolgt Schnelrücklauf bzw. Schnellvorlauf mit Ton.

ON/OFF-Schaltung der automatischen Cue-Funktion

Wenn die TIME MODE/AUTO CUE-Taste für länger als 1 Sekunde gedrückt gehalten wird, schaltet sich die automatische Cue-Funktion auf ON bzw. OFF. Wenn die automatische Cue-Funktion auf ON steht, leuchtet die AUTO CUE-Anzeige im Display-Fenster auf.

Pausa della riproduzione

Premere il tasto PLAY/PAUSE nel corso della riproduzione e l'indicatore ►/|| e quello CUE lampeggeranno. La riproduzione viene quindi portata nel modo di pausa.

Per riprendere la riproduzione, premere di nuovo il tasto PLAY/PAUSE. L'indicatore ►/|| si illumina. La riproduzione continua intermittenemente anche nel corso della pausa. Se ciò non è desiderato, ridurre il livello di ingresso con il mixer audio.

Ricerca di un brano particolare

[Uso dei tasti TRACK SEARCH (◀◀, ▶▶)]

Ogni volta che il tasto ▶▶ o ◀◀ viene premuto, la riproduzione avanza o indietreggia verso l'inizio del brano.

- Mantenendo premuto il tasto, la riproduzione avanza o indietreggia, passando al brano precedente o ad altri prima. Se il tasto viene mantenuto premuto per più di due secondi, la velocità di ricerca aumenta.
- Se il tasto ◀◀ viene premuto all'inizio del primo brano del disco (brano No. 1), il lettore ricerca l'ultimo brano del disco.
- Se il tasto ▶▶ viene premuto alla fine dell'ultimo brano del disco (brano No. 1), il lettore ricerca il primo brano del disco.

Se la funzione di controllo automatico viene attivata, il lettore rimane nel modo di attesa di riproduzione immediatamente prima del brano. La riproduzione può venire iniziata premendo il tasto PLAY/PAUSE.

Ricerca di un fotogramma particolare

[Uso della manopola Jog]

Premere il tasto PLAY/PAUSE nel corso della riproduzione e far ruotare la manopola JOG nel modo di pausa.

- Ruotando la manopola di riproduzione in senso orario si dà inizio alla ricerca nella direzione normale, mentre ruotandola in direzione antioraria si dà inizio alla ricerca in direzione opposta.
- Una rotazione della manopola di riproduzione cambia la posizione attuale di 75 fotogrammi in più o in meno.
- Se la manopola di riproduzione viene girata ad una velocità compresa fra gli 0,8 e gli 1,2 giri per minuto, la riproduzione audio viene mantenuta.

[Uso dei tasti SEARCH (◀◀, ▶▶)]

Premere i tasti SEARCH (◀◀ o ▶▶) nel modo di pausa per spostarsi di un fotogramma nella direzione scelta.

Ricerca di un passaggio particolare

[Uso dei tasti SEARCH (◀◀, ▶▶)]

Mantenendo premuto il tasto ▶▶, la riproduzione avanza rapidamente verso la fine del disco. Mantenendo premuto il tasto ◀◀, la riproduzione avanza rapidamente verso l'inizio del disco.

[Uso della manopola Jog]

Se la manopola viene ruotata più di due volte al secondo nel corso della riproduzione, questa avviene in direzione normale o inversa.

Attivazione e disattivazione della funzione AUTO CUE

Se il tasto TIME MODE/AUTO CUE viene mantenuto premuto per più di 1 secondo, la funzione di controllo automatico viene attivata o disattivata. Quando è attivata, l'indicatore AUTO CUE del display è acceso.

GRUNDLEGENDE BEDIENUNG

Wiedergabebetrieb unter Verwendung der Auto-Cue-Funktion

- 1 **Betätigen Sie die EJECT-Taste.**
 - 2 **Legen Sie eine CD ein.**
 - Legen Sie eine CD mit der Label-Seite nach oben weisend richtig in die Mitte des CD-Fachs ein. Legen Sie eine 8-cm-CD in die Vertiefung für 8-cm-CD.
 - Es darf nur eine CD in das CD-Fach eingelegt werden.
 - 3 **Schließen Sie die CD-Fachklappe mit der Hand.**
 - 4 **Betätigen Sie die PLAY/PAUSE-Taste**
 - Drücken Sie die PLAY/PAUSE-Taste, nachdem die CUE-Anzeige leuchtet.
- Nach Beendigung des laufenden Titels sucht der Player den Anfang des nächsten Titels. Die CUE-Anzeige leuchtet, die Anzeige ►/|| blinkt, und der Player schaltet in den Wiedergabebereitschaftsmodus.
Durch Drücken der PLAY/PAUSE-Taste wird der nächste Titel unverzüglich wiedergegeben.

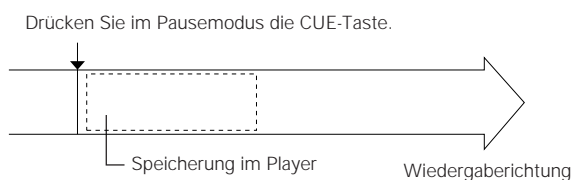
VERWENDUNG DER SPEZIELLEN FUNKTIONEN

Einstellung des Cue-Punktes

Wenn der Cue-Punkt im Player gespeichert ist, schaltet der Player durch Drücken der CUE-Taste am Cue-Punkt in den Wiedergabebereitschaftsmodus.

- 1 **Suchen Sie während der Wiedergabe den Cue-Punkt, indem Sie die Wiedergabe durch Drücken der SEARCH-Tasten (◀◀, ▶▶) hören oder während Sie die PLAYING ADDRESS-Anzeige im Display beobachten. Betätigen Sie PLAY/PAUSE, so daß der Player in den Pausemodus schaltet.**
- 2 **Drehen Sie die Jogscheibe langsam, um den gewünschten Punkt präzise aufzufinden.**
 - Zum Einstellen des Cue-Punktes beim Hören des Wiedergabetons geben Sie die Jogscheibe frei, wenn der gewünschte Ton gehört wird, und kehren Sie zum Punkt unmittelbar vor dem gewünschten Punkt zurück. (Der Punkt unmittelbar nach dem Freigeben der Jogscheibe wird als Cue-Punkt eingestellt.)
- 3 **Drücken Sie die CUE-Taste, wenn die Feldnummer oder Wiedergabe den gewünschten Punkt erreicht hat.**
 - Die Speicherung des Cue-Punktes ist beendet, wenn die Wiedergabe stummgeschaltet wird und die CUE-Anzeige leuchtet.
 - Der zuletzt gespeicherte Cue-Punkt wird gelöscht, wenn der neue Cue-Punkt gespeichert wird.

● Einstellung des Cue-Punktes



FUNZIONAMENTO BASE

Riproduzione senza la funzione Auto Cue

- 1 **Premere il tasto EJECT.**
 - 2 **Caricare un disco**
 - Caricare un disco mettendolo esattamente al centro del piatto porta disco e rivolgendolo il lato con l'etichetta in alto. Se si usano dischi da 8 cm, fare attenzione ad inserire il disco nella guida apposita per i dischi da 8 cm.
 - Non caricare più di un CD alla volta.
 - 3 **Non caricare mai più di un disco alla volta.**
 - 4 **Premere il tasto PLAY/PAUSE.**
 - Premere il tasto PLAY/PAUSE dopo che l'indicatore CUE si è acceso.
- Al termine della riproduzione di un brano, il lettore ricerca l'inizio del brano successivo da riprodurre. L'indicatore CUE si illumina e quello ►/|| lampeggia, quindi il lettore si porta nel modo di pausa di riproduzione.
Il brano successivo viene riprodotto immediatamente premendo il tasto PLAY/PAUSE.

ESEMPI PRATICI DI IMPIEGO

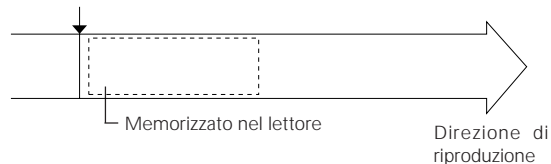
Impostazione del punto Cue

Se un punto Cue è già stato memorizzato nella memoria del lettore, premendo il tasto CUE è possibile portare il lettore nel modo di pausa di riproduzione in corrispondenza di tale punto Cue.

- 1 **Nel corso della riproduzione, ricercare il punto Cue con i tasti SEARCH (◀◀, ▶▶) od osservando il display PLAYING ADDRESS nella finestra del display. Premere il tasto PLAY/PAUSE in modo che il lettore si porti nel modo di pausa.**
- 2 **Far ruotare la manopola Jog lentamente per ricercare con precisione il punto desiderato.**
 - Per fissare il punto Cue durante l'ascolto della riproduzione, lasciare andare la manopola Jog quando il suono desiderato viene udito e tornare quindi al punto subito prima di quello desiderato. Il punto subito prima di quello in cui la manopola Jog viene lasciata andare viene scelto come punto Cue.
- 3 **Premere il tasto CUE quando si è raggiunto il punto del brano desiderato.**
 - Quando la riproduzione cessa e l'indicatore CUE si illumina, la memorizzazione del punto CUE è terminata.
 - Alla memorizzazione di un punto Cue, ogni punto Cue precedente viene cancellato.

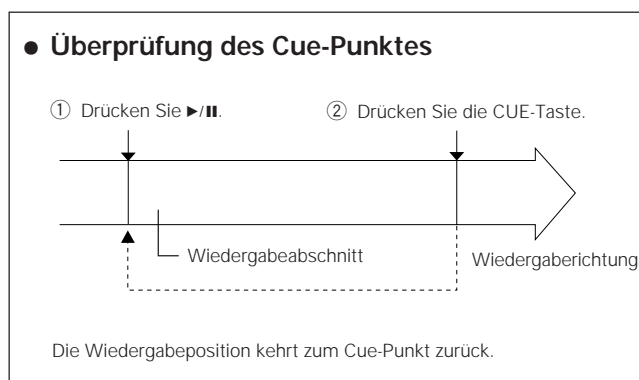
● Impostazione del punto Cue

Premere il tasto CUE a lettore in pausa.



■ Überprüfen des Cue-Punkts

- Zum Überprüfen des Cue-Punktes betätigen Sie die CUE-Taste, nachdem der Cue-Punkt gespeichert wurde. Die Wiedergabe erfolgt vom Cue-Punkt, während die Taste gedrückt gehalten wird. Es ist auch möglich, die PLAY/PAUSE-Taste zur Überprüfung des Cue-Punktes zu verwenden. Drücken Sie nach der Überprüfung des Cue-Punktes mit PLAY/PAUSE die CUE-Taste, um die Wiedergabeposition zurück zum Cue-Punkt zu versetzen.



■ Korrektur des Cue-Punkts

- Drücken Sie die SEARCH-Taste (◀◀ oder ▶▶) in der Standby-Betriebsart, um den Cue-Punkt-Korrekturmodus zu aktivieren.
- Drehen Sie im Korrekturmodus die Jog-Einstellscheibe, um den Cue-Punkt entsprechend der Richtung und dem Umfang der mit der Jog-Einstellscheibe vorgenommenen Veränderung zu verschieben. Durch Drücken der SEARCH-Taste (◀◀ oder ▶▶) im gleichen Modus wird der Cue-Punkt in die spezifizierte Richtung bewegt, und zwar um jeweils einen Frame pro Tastendruck. Nachdem Sie die gewünschte Position erreicht haben, drücken Sie die CUE-Taste, um den neuen Cue-Punkt zu bestätigen.
- * Ein Cue-Punkt kann ebenfalls durch Drücken der LOOP IN/REALTIME CUE-Taste im Wiedergabe- oder Pause-Modus eingegeben werden. An der Stelle, an der diese Taste gedrückt wird, befindet sich der neue Cue-Punkt.

Schleifenwiedergabe

Ein zugewiesener Abschnitt wird ohne Unterbrechung wiederholt wiedergegeben. Die Spielzeit muß weniger als 10 Minuten betragen.

1 Stellen Sie den Cue-Punkt an der Startposition der Schleifenwiedergabe ein.

(Siehe "Einstellung des Cue-Punktes" auf Seite 40.)

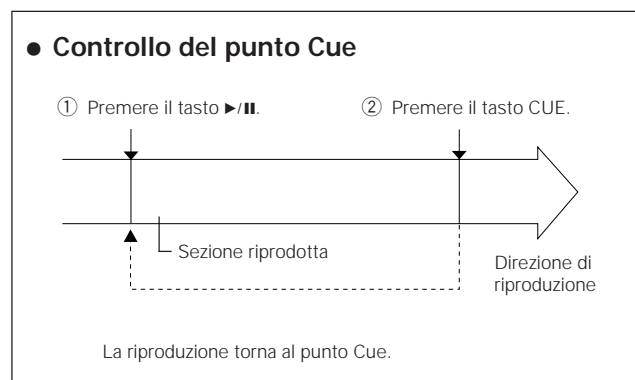
[Eingeben des Schleifen-Eingangspunkts während der Wiedergabe]
Drücken Sie die LOOP IN/REALTIME CUE-Taste während der Wiedergabe oder einer Eigenton-Pause — in der der Klang intermittierend abgegeben wird — an der Position, an der Sie den Schleifen-Eingangspunkt (Anfangspunkt) eingeben möchten. An der Position, an der die Taste gedrückt wurde, befindet sich nun der Schleifen-Eingangspunkt (Anfangspunkt).

2 Drücken Sie die PLAY/PAUSE-Taste, um die Wiedergabe zu starten, und drücken Sie die LOOP OUT/EXIT-Taste am Endpunkt.

- Während der Schleifenwiedergabe blinken die LOOP IN/REALTIME CUE- und die LOOP OUT/EXIT-Tasten; die LOOP-Anzeige im Disc leuchtet auf. Der Abschnitt beginnend mit dem Cue-Punkt (Schleifen-Anfangspunkt), an dem die LOOP OUT/EXIT-Taste gedrückt wurde, wird wiederholt und ohne Unterbrechung wiedergegeben.

■ Kontrolle des punkts von der Wiedergabe

- Per kontrollare il punto Cue in memoria, premere il tasto CUE dopo che il punto Cue stesso è stato memorizzato. La riproduzione continua fintanto che il tasto rimane premuto. Si può usare a tale scopo anche il tasto PLAY/PAUSE. Controllato il punto CUE con il tasto PLAY/PAUSE, premere quello CUE per riportare la riproduzione al punto Cue.



■ Korrektur des punkts von der Wiedergabe

- Premendo il tasto SEARCH (◀◀ o ▶▶) durante il modo di attesa presso il punto di controllo della riproduzione si dà inizio al modo di correzione del punto di controllo della riproduzione.
- Girando la manopola di riproduzione nel modo di correzione si può cambiare il punto di controllo della riproduzione nella direzione e nella misura desiderate. Premendo il tasto SEARCH (◀◀ o ▶▶) nello stesso modo si sposta il punto di controllo della riproduzione nella direzione specificata e di un fotogramma alla volta. Spostatolo nella posizione voluta, premere il tasto CUE per memorizzare il nuovo punto scelto.
- * Un punto di un brano può venire registrato premendo LOOP IN/REALTIME CUE nel modo di riproduzione o pausa. Il punto registrato è quello in cui il tasto è stato premuto.

Riproduzione ciclica

Una sezione particolare del disco può venire riprodotta continuamente senza interruzioni. La durata di tale sezione deve essere inferiore ai 10 minuti.

1 Memorizzare il punto Cue in corrispondenza del punto di partenza desiderato per la riproduzione ciclica.

(Consultare in proposito la sezione "Impostazione del punto Cue" a pag. 40 di questo manuale.)

[Scelta del punto di inizio della ripetizione della riproduzione durante la riproduzione]

Durante la riproduzione o la pausa accompagnata da suono (nel corso della quale il suono viene prodotto intermittenemente), premere il tasto LOOP IN/REALTIME CUE nella posizione da cui si desidera far iniziare la ripetizione. Ora la posizione in cui il tasto era stato premuto è stata fissata come punto di inizio della ripetizione.

2 Premere il tasto PLAY/PAUSE per dare inizio alla riproduzione, quindi premere quello LOOP OUT/EXIT nel punto di fine.

- Durante la riproduzione ciclica, il tasto LOOP IN/REALTIME CUE e quello lampeggiano e l'indicatore LOOP nel display si illumina. La sezione dal punto Cue sino a quello in cui il tasto LOOP OUT/EXIT è stato premuto viene riprodotta continuamente, senza interruzioni.

VERWENDUNG DER SPEZIELLEN FUNKTIONEN

[Präzise Einstellung des Endpunktes der Schleifenwiedergabe]

Wenn in Schritt 2 der vorgesehene Punkt während der Wiedergabe fast erreicht ist, drücken Sie PLAY/PAUSE, um in den Pausemodus zu schalten. Drehen Sie die Jogscheibe, um den Endpunkt (Schleifen-Ausgang) zu erreichen, und betätigen Sie dann die LOOP OUT/EXIT-Taste.

- Wenn die CUE-Taste während der Schleifen-Wiedergabe gedrückt wird, kehrt die Wiedergabe-Position zum Schleifen-Anfangspunkt (= Cue-Punkt) zurück, worauf das Gerät in den Standby-Modus schaltet. In diesem Zustand blinken die LOOP IN- und LOOP OUT-Anzeigen in einem langsameren Rhythmus als während der Schleifen-Wiedergabe.
- Der Schleifen-Endpunkt kann nicht an einer Stelle gesetzt werden, die vor dem Schleifen-Anfangspunkt liegt.

[Verändern des Schleifen-Endpunkts]

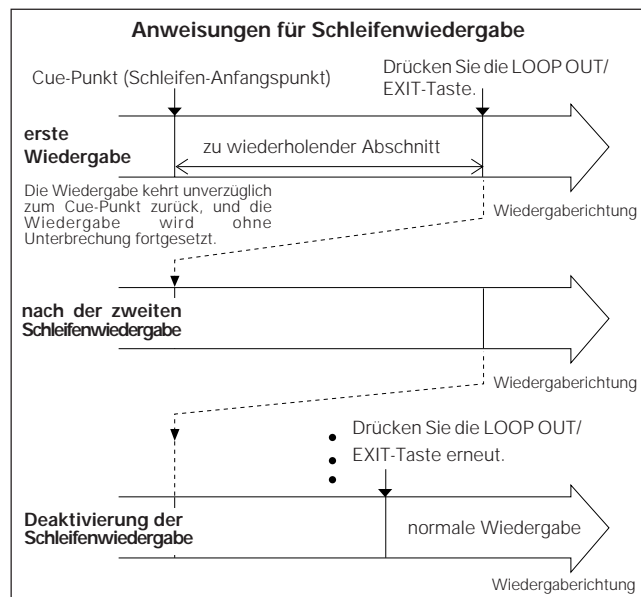
Drücken Sie die LOOP IN/REAL TIME CUE/OUT ADJUST-Taste, um den Einstellmodus für den Schleifen-Endpunkt zu aktivieren, in diesem Zustand kann der Schleifen-Endpunkt durch Drehen des Jog-Einstellrads oder durch Drücken der SEARCH-Taste (◀◀, ▶▶) verschoben werden. Der Schleifen-Endpunkt läßt sich pro Einstellschritt um einen Rahmen verschieben. Um den Einstellmodus auszuschalten (und zur Schleifenwiedergabe zurückzukehren), drücken Sie die LOOP IN/REAL TIME CUE/OUT ADJUST-Taste noch einmal, oder warten Sie etwa 30 Sekunden.

*Im Einstellmodus für den Schleifen-Endpunkt blinkt die LOOP IN/REAL TIME CUE/OUT ADJUST-Taste im schnellen Rhythmus.

Stoppen der Schleifenwiedergabe

Drücken Sie die LOOP OUT/EXIT-Taste oder RELOOP-Taste während der Schleifenwiedergabe.

- Die LOOP IN/REALTIME CUE- und die LOOP OUT/EXIT-Taste leuchten nun fortwährend auf, und die LOOP-Anzeige im Display erlischt. Selbst wenn der Endpunkt bei der Schleifenwiedergabe erreicht wird, läuft die Wiedergabe weiter, ohne zum Cue-Punkt (Anfangspunkt der Wiedergabe) zurückzukehren.



ESEMPI PRATICI DI IMPIEGO

[Impostazione in modo preciso della riproduzione ciclica]

Se la riproduzione avviene vicino al punto desiderato della fase 2, premere il tasto PLAY/PAUSE per impostare il modo di pausa. Ruotare la manopola Jog per raggiungere il punto di fine (del ciclo), quindi premere il tasto LOOP OUT/EXIT.

- Se il tasto CUE viene premuto durante la riproduzione di un passaggio di un brano, la riproduzione torna all'inizio del passaggio e l'unità si ferma in tale posizione. Durante questo periodo, i tasti LOOP IN e LOOP OUT lampeggiano più lentamente che durante la riproduzione del passaggio.
- Non è possibile fissare il punto di fine di un passaggio in una posizione precedente il punto di inizio.

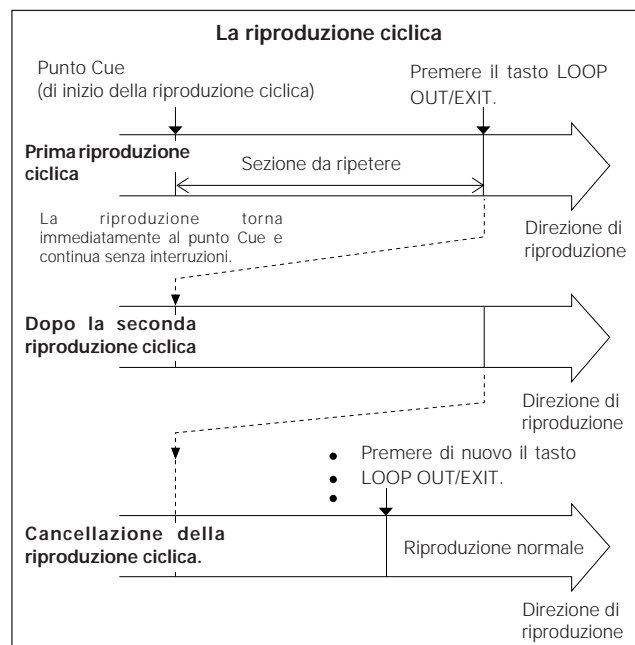
[Per cambiare il punto di fine del loop]

Premere il tasto LOOP IN/REAL TIME CUE/OUT ADJUST durante la riproduzione a loop per impostare il modo di impostazione del punto di fine del loop, nel quale quest'ultimo può venire mosso con la rotazione della manopola jog o premendo un tasto SEARCH (◀◀, ▶▶). Il punto di fine del loop può venire mosso di un fotogramma alla volta. Per disattivare il modo di regolazione, premere il tasto LOOP IN/REAL TIME CUE/OUT ADJUST una seconda volta o non toccate l'unità per 30 secondi o tornare alla riproduzione a loop.

Per abbandonare la riproduzione ciclica

Premere il tasto LOOP OUT/EXIT o RELOOP nel corso della riproduzione.

- Il tasto LOOP IN/REALTIME CUE e quello LOOP OUT/EXIT si illumina stabilmente e l'indicatore LOOP del display si spegne. Anche se la riproduzione raggiunge il punto di fine della frase ripetuta dalla riproduzione continua, la riproduzione non si arresta e non torna al punto Cue (di inizio della riproduzione ciclica).



Wiederanlauf der Schleifen-Wiedergabe

Auch nach einer Schleifen-Wiedergabe verbleibt der Schleifen-Eingangspunkt (Anfangspunkt) und der Schleifen-Ausgangspunkt (Endpunkt) im Speicher. Ein Wiederanlauf der Schleifen-Wiedergabe ist möglich, sofern die RELOOP-Anzeige im Display-Fenster aufleuchtet.

- Drücken Sie während der Wiedergabe und bei aufleuchtender RELOOP-Anzeige die RELOOP-Taste. Daraufhin beginnt die Schleifen-Wiedergabe (wiederholte Wiedergabe ohne Klangunterbrechung) zwischen den vorher eingegebenen Anfangs- und Endpunkten der Schleife.
- Wenn die RELOOP-Taste während der Schleifen-Wiedergabe gedrückt wird, erlischt die LOOP-Anzeige im Display-Fenster; daraufhin wird die Wiedergabe fortgesetzt, ohne zum Cue-Punkt (Anfangspunkt) zurückzukehren, selbst wenn der Endpunkt erreicht wird.
- Ein Rückschleifen-Betrieb ist in einem Bereich möglich, der innerhalb einer 10-Minuten-Spanne vor und hinter dem Schleifen-Anfangspunkt liegt.

Kombinierung der Titel von zwei Playern

[Angleichung der Wiedergabegeschwindigkeit zwischen zwei Titeln]

- 1 Starten Sie die Wiedergabe der beiden Player.
- 2 Gleichen Sie die Wiedergabegeschwindigkeit mit dem TEMPO-Regler an einem der Player an.

- Falls die Wirkung der Taktschläge pro Minute oder der Wiedergabegeschwindigkeit des Titels im voraus bekannt ist, kann die Angleichung der Geschwindigkeit schnell und präzise unter Beobachtung der TEMPO-Anzeige im Display durchgeführt werden.
- Bringen Sie den Regler in die Einrastposition in der Mitte, um wieder die ursprüngliche Wiedergabegeschwindigkeit zu erhalten.
- Wenn die Master-Tempo-Funktion auf ON eingestellt ist (die MASTER TEMPO-Anzeige im Display leuchtet auf), ändert sich die Tonhöhe der Titel trotz der Veränderung der Wiedergabegeschwindigkeit nicht. Auf diese Weise lassen sich Titel überganglos kombinieren.

[Angleichung des Taktes von zwei Titeln]

Die Kombination von zwei Titeln ist unnatürlich, wenn sich der Takt der beiden Titel unterscheidet, auch wenn sie die gleiche Wiedergabegeschwindigkeit haben. Die Takt-Suchfunktion gleicht den Takt von zwei Titeln aneinander an.

- 1 Starten Sie die Wiedergabe von zwei Playern mit der gleichen Geschwindigkeit.
- 2 Drehen Sie die Jogscheibe an einem der Player langsam, um den Takt anzugleichen.

- Drehen Sie die Jogscheibe langsam im Uhrzeigersinn. Die Wiedergabegeschwindigkeit wird erhöht. Geben Sie die Jogscheibe frei, wenn der Takt der beiden Titel übereinstimmt. Die Wiedergabegeschwindigkeit kehrt zu der Geschwindigkeit zurück, die vorher mit dem TEMPO-Regler eingestellt wurde, und die Wiedergabe wird mit dem in Übereinstimmung gebrachten Takt fortgesetzt.
- Drehen Sie die Jogscheibe langsam entgegen dem Uhrzeigersinn. Die Wiedergabegeschwindigkeit wird verringert. Geben Sie die Jogscheibe frei, wenn der Takt der beiden Titel übereinstimmt. Die Wiedergabegeschwindigkeit kehrt zu der Geschwindigkeit zurück, die vorher mit dem TEMPO-Regler eingestellt wurde, und die Wiedergabe wird mit dem in Übereinstimmung gebrachten Takt fortgesetzt.

(Beispiel) Angleichung von Titel B zu Titel A

Titel A

Titel B

- Gleichen Sie das Tempo von Titel B an.
- Gleichen Sie den Takt von Titel B an.

Ripresa della ripetizione della riproduzione

I punti di inizio della ripetizione della riproduzione rimangono in memoria anche dopo che essa è terminata. Essa può venire quindi ripresa sintanto che l'indicatore RELOOP sul display rimane acceso.

- Ad indicatore RELOOP acceso, premere il tasto RELOOP nel corso della riproduzione. La ripetizione della riproduzione (riproduzione ripetuta senza interruzioni) fra i punti di inizio e di fine fissati ha inizio.
- Se il tasto RELOOP viene premuto durante la riproduzione ripetuta, l'indicatore LOOP sul display si spegne e la riproduzione continua senza ripetersi anche quando il punto di inizio della ripetizione viene raggiunto.
- L'operazione di ripetizione di un passaggio può avvenire 10 da minuti prima a 10 minuti dopo il punto di inizio del passaggio.

Per combinare i brani di due lettori diversi

[Per rendere uguale il tempo di riproduzione di due brani diversi]

- 1 Iniziare la riproduzione con due lettori.
- 2 Rendere uguale il tempo di riproduzione con il comando TEMPO di uno dei due lettori.

- Se l'effetto delle battute per minuto sulla musica o se il tempo di riproduzione del brano è già noto, il rendere uguali i tempi di due brani può essere fatto rapidamente e precisamente osservando l'indicazione TEMPO sul display.
- Per ottenere il tempo originale del brano, portare la manopola nella posizione centrale di scatto.
- Se la funzione Master Tempo è attivata (e l'indicatore MASTER TEMPO del display è acceso), la chiave del brano non cambia neppure se il tempo viene alterato. La combinazione di due brani può quindi venir fatta senza problemi.

[Per far coincidere le battute di due brani]

La combinazione di due brani produce risultati innaturali se le battute dei due brani anche se il tempo è lo stesso. Questa funzione rimedia il problema.

- 1 Iniziare la riproduzione con due lettori e con lo stesso tempo.
- 2 Ruotare la manopola Jog per far coincidere le battute dei due brani.

- Ruotare lentamente la manopola Jog in direzione oraria. Il tempo di riproduzione aumenta. Lasciarla andare una volta che le battute dei due brani coincidono. Il tempo della riproduzione ritorna a quello precedentemente regolato con il comando TEMPO e la riproduzione continua con le battute al momento giusto.
- Ruotare lentamente la manopola Jog in direzione antioraria. Il tempo di riproduzione diminuisce. Lasciarla andare una volta che le battute dei due brani coincidono. Il tempo della riproduzione ritorna a quello precedentemente regolato con il comando TEMPO e la riproduzione continua con le battute al momento giusto.

(esempio) Per coordinare i brani A e B

Brano A

Brano B

- Rendere uguale il tempo dei due brani.
- Allineare le battute dei due brani.

VERWENDUNG DER SPEZIELLEN FUNKTIONEN

Relaiswiedergabe mit zwei Playern

Wenn die CONTROL-Buchsen von zwei Playern miteinander verbunden sind, startet die Wiedergabe auf einem Player, sobald die Wiedergabe auf dem anderen endet. Auf diese Weise können die gewünschten Titel ununterbrochen abgespielt werden, indem am inaktiven Player die CD gewechselt und ein Titel ausgewählt wird.

- Verbinden Sie die AUDIO OUT-Buchsen der beiden Player mit den LINE INPUT-Buchsen des DJ-Mischpult. Verbinden Sie die CONTROL-Buchsen der beiden CD-Spieler mit Hilfe des mitgelieferten Steuerungskabels.
- Stellen Sie an beiden Playern die Auto-Cue-Funktion auf ON. (Die AUTO CUE-Anzeigen leuchten.)
- Stellen Sie den Überblendregler am DJ-Mischpult auf die Mitte ein.

1 Starten Sie die Wiedergabe eines Players.

2 Legen Sie im zweiten Player eine CD ein. Wählen Sie den Titel, der als nächster wiedergegeben werden soll, mit der TRACK SEARCH-Taste (oder stellen Sie den Cue-Punkt ein, um in den Cue-Bereitschaftsmodus zu schalten).

- Wenn die Wiedergabe am ersten Player endet, startet automatisch die Wiedergabe des zweiten Players, und der erste Player schaltet am Anfang des nächsten Titels auf Pause. Auf diese Weise kann abwechselnd die Wiedergabe der beiden Player ausgeführt werden.
- Durch Wechseln der CD (und Wahl eines Titels) während der Wiedergabe des anderen Players ist ununterbrochene Wiedergabe der gewünschten Titel möglich.
- Wird während der Wiedergabe des anderen Players der Cue-Punkt eingestellt (siehe "Einstellung des Cue-Punktes"), startet die Relaiswiedergabe vom Cue-Punkt.

HINWEIS:

Wenn die AUDIO OUT-Buchsen der beiden Spieler nicht mit den LINE INPUT-Buchsen des gleichen Audiomischers oder Stereoverstärkers verbunden sind, kann die Relaiswiedergabe nicht einwandfrei durchgeführt werden.

Wenn die Spannungsversorgung des laufenden Players ausgeschaltet wird, kann die Wiedergabe des anderen Players im Bereitschaftsmodus automatisch beginnen.

Steuern dieses Geräts über ein DJ-Mischpult

Wenn die CONTROL-Eingangsbuchse dieses Geräts mit der CONTROL-Eingangsbuchse eines als Sonderausstattung erhältlichen DJM-500 oder DJM-300 DJ-Mischpult verbunden wird, kann die Aktivierung der Überblendregler-Funktion oder der Rückwärtsschlauf-Funktion über den Kanal-Überblender oder den Kreuz-Überblendregler des Mischpults vorgenommen werden. Für den Anschluß und die Bedienung beziehen Sie sich bitte auf die Bedienungsanleitung des DJM-500 oder DJM-300 DJ-Mischpult.

ESEMPI PRATICI DI IMPIEGO

Riproduzione alternata con due lettori

Collegando due lettori con il cavo CONTROL, una volta che la riproduzione di uno termina, quella dell'altro ha inizio.

- Collegare le prese AUDIO OUT dei due lettori alle prese LINE INPUT del mixer DJ. Collegare le prese CONTROL di ambedue i lettori col cavo di controllo in dotazione.
- Attivare la funzione Auto Cue dei due lettori. Gli indicatori relativi si accendono.
- Portare il controllo del Fader del mixer DJ sulla posizione di centro.

1 Iniziare la riproduzione con uno dei due lettori.

2 Caricare il disco nell'altro lettore. Scegliere il brano successivo da riprodurre con il tasto TRACK SEARCH o scegliere un punto Cue per poter impostare il modo Cue di attesa.

- Una volta che uno dei due lettori termina la riproduzione, l'altro la inizia automaticamente, mentre il primo si porta in pausa all'inizio del brano successivo. In questo modo si può riprodurre brani con due lettori.
- Cambiando disco (e scegliendo un brano) durante la riproduzione dell'altro lettore è possibile scegliere un brano mentre se ne suona un altro.
- Se il punto Cue dell'altro lettore viene memorizzato nel corso della riproduzione (consultare in proposito la sezione "Impostazione del punto Cue" di questo manuale), la riproduzione alternata inizia dal punto Cue stesso.

NOTA:

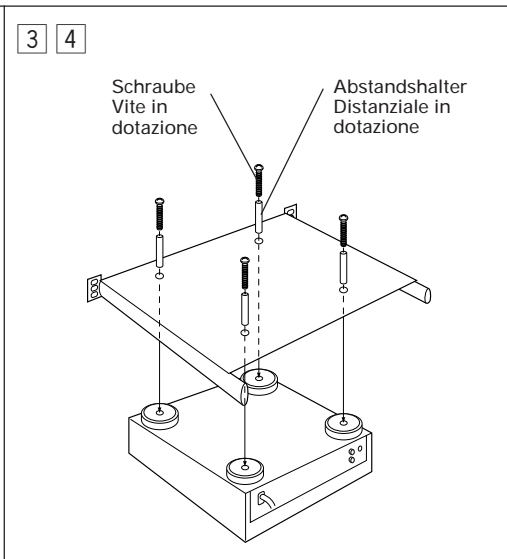
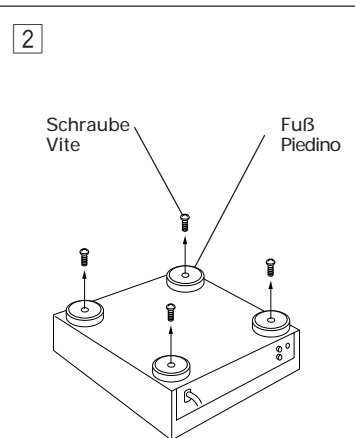
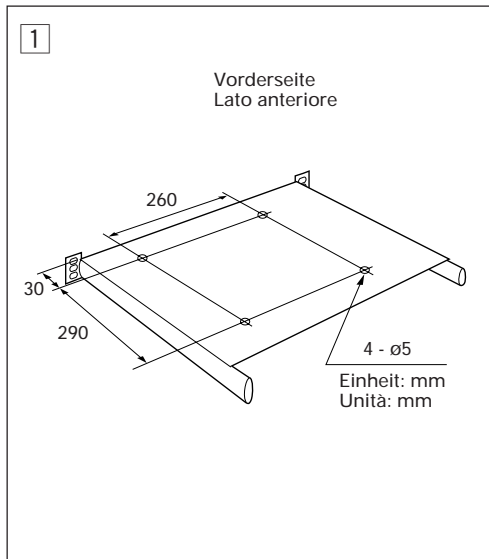
La riproduzione alternata non sarà eseguibile correttamente a meno che le prese AUDIO OUT dei due lettori non siano collegate alle prese LINE INPUT dello stesso mixer audio o amplificatore stereo.

Se il lettore che sta riproducendo viene spento, l'altro lettore che si trova in modo di pausa può iniziare automaticamente la riproduzione.

Controllo dell'unità da un mixer DJ

Collegando la presa CONTROL del mixer opzionale DJM-500 o DJM-300 DJ alla presa di ingresso CONTROL di quest'unità, l'apertura o la chiusura in dissolvenza di quest'unità possono venire controllate con il fader di canale o cross-fader del mixer. Per quanto riguarda i collegamenti e l'uso del DJM-500 o DJM-300 DJ, consultarne il manuale.

RACKMONTAGE



- Für die Einschub-Montage in einem 19-Zoll-Standard-Rack, das mit einem Schieberegale versehen ist (im Fachhandel erhältlich), sind die mitgelieferten Schrauben und Abstandsstücke zur Befestigung des CD-Spielers am Schieberegale zu verwenden. Die Platte für Installation des Players im Rack sollte eine Stärke von 1,6 bis 2 mm aufweisen.

- Bohren Sie 4 Löcher in der Einschub-Rackplatte.
- Legen Sie den Player umgekehrt hin und entfernen Sie die Schrauben der Füße. (Bewahren Sie alle Schrauben auf.)
- Legen Sie die Einschub-Rackplatte so auf den Player, daß die Frontplatte des Players und die Vorderkante der Rackplatte miteinander ausgerichtet sind.
- Befestigen Sie die Rackplatte mit den mitgelieferten Schrauben und Abstandshaltern an den Player.

- Se si usa un rack standard (EIA) da 19" a scaffali mobili del tipo comunemente in commercio, servirsi delle viti e dei distanziali per installare il lettore sullo scaffale mobile stesso. La tavola di installazione del lettore sullo scaffale mobile deve essere spessa dagli 1,6 ai 2 mm.

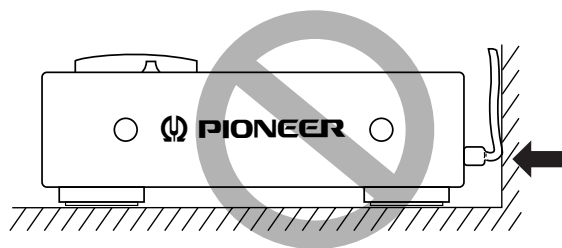
- Aprire quattro fori sullo scaffale mobile.
- Rovesciare con cautela il lettore e togliere le viti dai suoi piedini, mettendole da parte senza gettarle.
- Installare lo scaffale mobile sul lettore facendo sì che il pannello anteriore del lettore stesso e l'orlo anteriore dello scaffale siano in linea.
- Fissare lo scaffale mobile al lettore con le viti e distanziali in dotazione.

Vorsichtshinweise für die Verwendung des Tragekoffers

Wenn das Modell CDJ-500II in einem Tragekoffer verwendet wird, müssen die folgenden Vorsichtshinweise beachtet werden:

- Bei der Wiedergabe ist darauf zu achten, daß die Transportschutzpolster nicht am Spieler, Netzkabel oder Audiokabel anliegen; wenn Vibrationen an den absorbierenden Stützen vorbei zum Gerät gelangen, kann dies Tonaussetzer zur Folge haben.

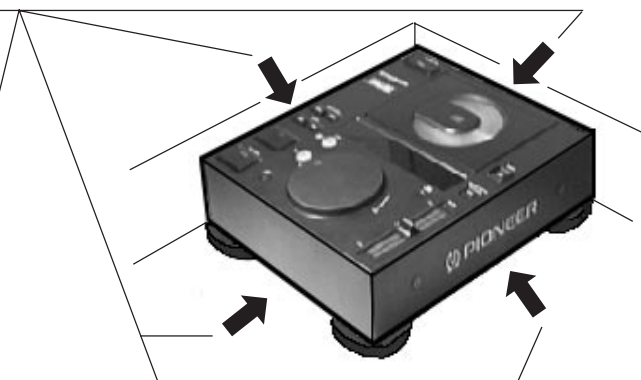
Ebenso ist darauf zu achten, daß der Tragekoffer während der Wiedergabe nicht berührt wird.
Durante la riproduzione non si deve toccare la custodia.



Precauzioni per l'uso in una custodia

Se il CDJ-500II viene usato in una custodia, tenere presente quanto segue.

- Durante la riproduzione, fare attenzione a che i cuscinetti di trasporto non entrino in contatto col lettore, col suo cavo di alimentazione o con quelli di collegamento. Se delle vibrazioni vengono trasmesse attraverso parti differenti dai pedini del prodotto, la riproduzione può saltare.



FEHLERSUCHE

Bedienungsfehler werden oft fälschlicherweise für Betriebsstörungen des Gerätes gehalten. Wenn Sie eine Störung dieses Bausteins vermuten, überprüfen Sie ihn zunächst anhand der folgenden Liste. Da die Störungsursache auch in einem anderen Baustein liegen kann, sollten alle anderen Bausteine und Elektrogeräte ebenfalls überprüft werden. Läßt sich die Störung auch nach den unten aufgeführten Prüfungen nicht beheben, lassen Sie den Baustein von der nächsten autorisierten PIONEER-Kundendienststelle oder bei Ihrem Fachhändler reparieren.

Störung	Wahrscheinliche Ursache	Abhilfe
Durch Drücken von EJECT öffnet sich die CD-Fachklappe nicht.	<ul style="list-style-type: none"> Der Netzstecker ist nicht an die Steckdose angeschlossen. 	<ul style="list-style-type: none"> Den Netzstecker an den Netzsteckdose anschließen.
Nach Beginn der Wiedergabe wird diese sofort gestoppt. Unterbrechung oder Stoppen der Wiedergabe.	<ul style="list-style-type: none"> Die Disc wurde verkehrtherum eingelegt. Verschmutzte Disc usw. 	<ul style="list-style-type: none"> Die CD mit dem Label nach OBEN weisend einlegen. Die Disc reinigen und erneut abspielen.
Kein Ton.	<ul style="list-style-type: none"> Das Ausgangskabel ist falsch oder locker angeschlossen. Falsche Bedienung des Audiomischers. Verschmutzte Cinchstecker und/oder Buchsen am Verstärker. Der CD-Spieler befindet sich in der Pausen-Betriebsart. 	<ul style="list-style-type: none"> Das Ausgangskabel richtig anschließen. Die Einstellung der Schalter und Lautstärkeregler des Verstärkers überprüfen. Reinigen. Die Wiedergabetaste (PLAY/PAUSE) drücken.
Verzerrter Klang und Rauschen.	<ul style="list-style-type: none"> Falsche Anschlüsse. Verschmutzte Cinchstecker und/oder Buchsen am Verstärker. Interferenz, verursacht durch einen Fernseher in der Nähe. 	<ul style="list-style-type: none"> Nehmen Sie den Anschluß an die LINE INPUT-Buchsen des Audiomischers vor, niemals an die MIC-Buchsen. Reinigen. Den Fernseher ausschalten oder den CD-Spieler in größerer Entfernung vom Fernseher aufstellen.
Bei der Wiedergabe einer Disc treten laute Geräusche auf, oder die Wiedergabe stoppt.	<ul style="list-style-type: none"> Die Disc ist stark zerkratzt oder verzogen. Die Disc ist stark verschmutzt. 	<ul style="list-style-type: none"> Eine andere Disc verwenden. Die Disc reinigen.
Bei Einstellung der Auto-Cue-Funktion auf ON wird die Titelsuche nicht beendet.	<ul style="list-style-type: none"> Wenn der stumme Abschnitt zwischen den Titeln lang ist, ist auch die Suchzeit lang. Wenn der stumme Abschnitt 20 Sekunden oder länger dauert, startet die Wiedergabe ohne Auto-Cue-Funktion. 	<ul style="list-style-type: none"> Drücken Sie die TIME MODE/AUTO CUE-Taste länger als 1 Sekunde, um die Auto-Cue-Funktion auf OFF zu stellen.
Cue-Rücklauf wird nicht durchgeführt, wenn die CUE-Taste während der Wiedergabe gedrückt wird.	<ul style="list-style-type: none"> Es wurde kein Cue-Punkt eingestellt. 	<ul style="list-style-type: none"> Stellen Sie den Cue-Punkt ein. (Siehe Seite 40.)
Schleifenwiedergabe wird nicht durchgeführt, wenn die LOOP OUT/EXIT-Taste gedrückt wird.	<ul style="list-style-type: none"> Es wurde kein Cue-Punkt (Schleifen-Eingangspunkt) eingegeben. 	<ul style="list-style-type: none"> Stellen Sie den Cue-Punkt ein. (Siehe Seite 40.)
Das Fernsehbild fluktuiert oder bei UKW-Empfang treten Störungen auf.	<ul style="list-style-type: none"> Vom CD-Spieler werden Interferenzen aufgenommen. 	<ul style="list-style-type: none"> Die Spannungsversorgung des CD-Spielers ausschalten oder den CD-Spieler weiter vom Fernsehgerät entfernt aufstellen.
Die Disc dreht sich nicht, wenn die Stromversorgung eingeschaltet wird.	<ul style="list-style-type: none"> Die Disc bleibt automatisch stehen, wenn im Pausen-Modus während 80 Minuten oder länger kein Bedienungsschritt vorgenommen wurde. 	<ul style="list-style-type: none"> Die Wiedergabe kann durch Drücken der PLAY/PAUSE-Taste gestartet werden. Wenn die EJECT-Taste gedrückt wird, öffnet sich das Schubfach.

Eine Fehlfunktion dieses Geräts kann durch statische Elektrizität oder andere äußere Einflüsse verursacht werden. Um einen normalen Betriebszustand wiederherzustellen, ziehen Sie kurzzeitig das Netzkabel aus der Steckdose, nachdem die Disc vollkommen zum Stillstand gekommen ist.

DIAGNOSTICA

Una non corretta utilizzazione dell'apparecchio viene spesso scambiata per errori di funzionamento o per problemi dovuti a guasti. Se si ritiene che vi siano dei problemi nel funzionamento dell'apparecchio verificare il funzionamento stesso in base alla tabella qui sotto riportata. Alle volte il guasto, o problema, si trova in un altro componente del sistema. Controllare anche le altre apparecchiature elettriche usate in collegamento con questo lettore, ed altri eventuali dispositivi elettrici collegati. Se il guasto non può essere riparato anche dopo aver eseguito le procedure di rimedio sottodescritte, rivolgersi al più vicino rivenditore autorizzato o centro di servizio PIONEER, per ottenere che la riparazione venga effettuata da esperti.

Sintomo	Probabili cause	Rimedi
Lo sportello del vano porta disco non si apre quando il tasto EJECT viene premuto.	<ul style="list-style-type: none"> ● Il cavo di alimentazione è staccato dalla presa di corrente. 	<ul style="list-style-type: none"> ● Collegare il cavo ad una presa a muro.
La riproduzione si avvia, ma si arresta immediatamente. L'apparecchio si arresta momentaneamente o definitivamente, durante la riproduzione.	<ul style="list-style-type: none"> ● Il disco è inserito capovolto. ● Macchie, sporco, o altro, sul disco. 	<ul style="list-style-type: none"> ● Posare il disco con l'etichetta rivolta in alto. ● Pulire dallo sporco il disco e provare a riprodurlo di nuovo.
Nessun suono	<ul style="list-style-type: none"> ● I cavi di uscita sono collegati in modo non corretto o sono allentati. ● Uso scorretto del mixer audio ● Le spine e/o i terminali dell'amplificatore sono sporchi. ● Il riproduttore si trova in modalità di pausa. 	<ul style="list-style-type: none"> ● Collegarli correttamente. ● Controllare le regolazioni degli interruttori e dei comandi del volume dell'amplificatore. ● Eliminare lo sporco. ● Premere il tasto PLAY/PAUSE.
Il suono è distorto o vi sono forti disturbi.	<ul style="list-style-type: none"> ● Collegamenti non corretti. ● Le spine e/o i terminali dell'amplificatore sono sporchi. ● Interferenze da un apparecchio TV. 	<ul style="list-style-type: none"> ● Collegare ai terminali LINE INPUT del mixer audio. Non collegare però ai terminali MIC. ● Eliminare lo sporco. ● Spegnerne l'apparecchio TV o allontanare il lettore.
Con certi dischi, forte produzione di rumori o arresto della riproduzione.	<ul style="list-style-type: none"> ● Il disco ha graffi o deformazioni notevoli. ● Il disco è molto sporco. 	<ul style="list-style-type: none"> ● Sostituire il disco. ● Pulirlo.
Se la funzione Auto Cue viene attivata, la ricerca di brani non viene portata a termine.	<ul style="list-style-type: none"> ● Se la porzione non registrata fra un brano e l'altro è troppo lunga, il tempo di ricerca si allunga. ● Se la porzione non registrata dura oltre 20 secondi, la riproduzione ha inizio senza la funzione Auto Cue. 	<ul style="list-style-type: none"> ● Premere il tasto TIME MODE/AUTO CUE per almeno 1 secondo e portare la funzione Auto Cue su Off.
La funzione Back Cue non ha luogo anche se viene premuto il tasto CUE.	<ul style="list-style-type: none"> ● Il punto Cue non è stato ancora scelto. 	<ul style="list-style-type: none"> ● Fissarlo consultando pag. 40.
La riproduzione ciclica non ha luogo anche se viene premuto il tasto LOOP OUT/EXIT.	<ul style="list-style-type: none"> ● Il punto Cue (inizio del ciclo) non è stato ancora scelto. 	<ul style="list-style-type: none"> ● Fissarlo consultando pag. 40.
L'immagine sullo schermo TV è fluttuante o vi sono interferenze nelle trasmissioni FM.	<ul style="list-style-type: none"> ● Il lettore CD raccoglie interferenze. 	<ul style="list-style-type: none"> ● Disattivare l'interruttore POWER del lettore oppure allontanare il lettore dal televisore o dal sintonizzatore.
Il disco al momento di accensione non ruota.	<ul style="list-style-type: none"> ● La rotazione termina automaticamente se non viene eseguita alcuna operazione per 80 minuti o più nel modo di pausa. 	<ul style="list-style-type: none"> ● La riproduzione può venire iniziata premendo il tasto PLAY/PAUSE. Se EJECT viene premuto, lo sportello si apre.

L'elettricità statica o altri tipi di interferenza possono causare un funzionamento anormale dell'unità. Per riportarla alla normalità, attendere che la rotazione del disco sia completamente cessata, scollegare il cavo di alimentazione e ricollegarlo.

FEHLERSUCHE

Fehleranzeige

Wenn der Player nicht einwandfrei arbeiten kann, erscheint ein Fehlercode im Display. Anhand der Fehlercodes in der nachstehenden Tabelle können Sie die Fehlerursache finden und beseitigen. Wenn die Fehlerursache nicht bekannt oder die Behebung zu schwierig ist oder wenn der gleiche Fehlercode immer wieder angezeigt wird, wenden Sie sich mit dem Fehlercode an eine PIONEER Kundendienststelle.

Angezeigter Fehlercode	Art des Fehlers	Fehlerbeschreibung	Ursache → Behebung
E-72 01	TOC-LESEFEHLER	Die TOC-Daten auf der CD konnten nicht innerhalb von 20 Sekunden gelesen werden.	Die CD ist staubig oder verschmutzt → Reinigen Sie die CD. Die CD ist gerissen. → Eine andere Disc verwenden.
E-83 01	PLAYER-FEHLER	Eine CD kann nicht normal wiedergegeben werden. (GFS NG (GFS NICHT IN ORDNUNG))	
E-83 02	PLAYER-FEHLER	Eine CD kann nicht normal wiedergegeben werden. (FOCUS NG (FOKUS NICHT IN ORDNUNG))	
E-91 01	MECHANISCHE ZEITÜBERSCHREITUNG	Die Mechanismus-Funktion konnte nicht innerhalb der vorgegebenen Zeit durchgeführt werden. (CLAMP (KLAMMER))	Im CD-Fach befindet sich ein Fremdkörper. → Entfernen Sie ihn.
E-91 02	MECHANISCHE ZEITÜBERSCHREITUNG	Die Mechanismus-Funktion konnte nicht innerhalb der vorgegebenen Zeit durchgeführt werden. (OPEN (GEÖFFNET))	
E-91 03	MECHANISCHE ZEITÜBERSCHREITUNG	Die Mechanismus-Funktion konnte nicht innerhalb der vorgegebenen Zeit durchgeführt werden. (INSIDE (INNEN))	

TECHNISCHE DATEN

1. Allgemein

System Compact-Disc-Digital-Audio-System
 Spannungsversorgung Netz 110/120/220 - 230/240 V
 (umschaltbar), 50/60 Hz
 Leistungsaufnahme 21 W
 Betriebstemperatur +5°C - +35°C
 Betriebsfeuchtigkeit 5 % - 85 %
 (keine Feuchtigkeitskondensation)
 Gewicht 4 kg
 Außenabmessungen 320 (B) x 362,1 (T) x 98,5 (H) mm

2. Audioteil

Frequenzgang 4 Hz - 20 kHz (EIAJ)
 Störspannungsabstand über 106 dB (EIAJ)
 Dynamikumfang über 96 dB (EIAJ)
 Kanaltrennung über 98 dB (EIAJ)
 Gesamtklirrfaktor unter 0,004% (EIAJ)
 Ausgangsspannung 2,0 V (EIAJ)
 Kanäle 2 Kanäle (Stereo)

3. Ausgangsanschlüsse

Steuerung Minibuchse

4. Funktionen

- Toplade-Plattenfach
- Schutz für Abtaster
- Schieberegler für Wiedergabegeschwindigkeit (TEMPO)
- Sofortige Wiedergabe
- Echtzeit-Schleife
- Schleifen-Wiederholung
- Einstellung des Schleifen-Endpunkts
- Master-Tempo-Steuerung
- Überblendregler-Aktivierung (*)

- Überblendregler-Stopp (Cue-Rücklauf) (*)
 - Relaiswiedergabe (mit CONTROL-Buchse)
 - Auto-Cue (ON/OFF)
 - Cue-Punkt-Monitor
 - Cue-Rücklauf
 - Taktsuche mit Jogscheibe
 - Feldsuche mit Jogscheibe
 - Manuelle Suche mit Jogscheibe
 - Manuelle Suche mit hoher Geschwindigkeit
 - Zyklische Titelsuche
 - Umschalten der Zeitanzeige (TIME/REMAIN)
 - Automatischer Spindel-Stopp
- (*) Bei kombinierter Verwendung mit dem PIONEER DJM-500 oder DJM-300 DJ-Mischpult verfügbar.

5. Zubehör

- Bedienungsanleitung 1
- Audiokabel 1
- Steuerungskabel 1
- Schrauben für Rackmontage 4
- Abstandshalter für Rackmontage 4

HINWEIS:

Technische Änderungen zum Zweck der Produktverbesserung ohne Vorankündigung vorbehalten.

Wartung:

Zur Aufrechterhaltung eines sicheren und einwandfreien Betriebs dieses Gerätes empfehlen wir eine regelmäßige Wartung. Bei richtiger Wartung kann eine längere Nutzungsdauer erwartet werden.

Veröffentlicht von Pioneer Electronic Corporation.
 Urheberrechtlich geschützt © 1997 Pioneer Electronic Corporation. Alle Rechte vorbehalten.

DIAGNOSTICA

Visualizzazione di errori

Se il lettore non funziona normalmente, un numero di codice che identifica un errore appare sul display. Se il numero visualizzato è contenuto nella tabella che segue, controllare la causa del problema ed eliminarlo. Se invece la causa fosse sconosciuta, troppo difficile da eliminare o se anche dopo la riparazione riappare lo stesso codice di errore, entrare in contatto con il centro assistenza PIONEER più vicino e riferire il numero di codice di errore trovato.

Codice di errore	Tipo di errore	Tipo di errore	Causa → Rimedio
E-72 01	ERRORE LETTURA DATI TOC	I dati TOC del disco non possono venire letti neppure dopo che i 20 secondi sono trascorsi.	Il disco è impolverato o sporco. → Cambiarlo o pulirlo. Il disco è crepato. → Sostituire il disco.
E-83 01	ERRORE LETTORE DISCO	Il disco non può venire riprodotto normalmente. (GFS NG)	
E-83 02	ERRORE LETTORE DISCO	Il disco non può venire riprodotto normalmente. (FOCUS NG (FUOCO NG))	
E-91 01	TEMPO SCADUTO MECCANICO	La funzione di un meccanismo non viene terminata in tempo. (CLAMP (ARRESTO))	Il vano portadisco contiene un oggetto estraneo → Togliero.
E-91 02	TEMPO SCADUTO MECCANICO	La funzione di un meccanismo non viene terminata in tempo. (OPEN (ARRESTO))	
E-91 03	TEMPO SCADUTO MECCANICO	La funzione di un meccanismo non viene terminata in tempo. (INSIDE (INTERNO))	

SPECIFICHE TECNICHE

1. Generalità

Sistema Sistema audio digitale a compact disc
Alimentazione C.a. 110/120/220 - 230/240 V (Commutabili),
50/60 Hz
Consumo 21 W
Temperatura di funzionamento Da +5°C a +35°C
Umidità permessa 5 % - 85 %
(Non ci deve essere condensazione)
Peso 4 kg
Dimensioni 320 (L) X 362,1 (A) X 98,5 (P) mm

2. Sezione audio

Risposta in frequenza Da 4 a 20.000 Hz (EIAJ)
Rapporto S/R Oltre 106 dB (EIAJ)
Gamma dinamica Oltre 96 dB (EIAJ)
Separazione canali Oltre 98 dB (EIAJ)
Distorsione armonica complessiva Meno dello 0,004 % (EIAJ)
Voltaggio di uscita 2,0 V (EIAJ)
Canali 2 (stereo)

3. Terminali di uscita

CONTROL Presa mini

4. Funzioni

- Vano portadisco a caricamento superiore
- Protettore testina a laser
- Comando a cursore della velocità di riproduzione (comando TEMPO)
- Riproduzione immediata
- Riproduzione ciclica in tempo reale
- Funzione Re-loop
- Regolazione del punto di fine del loop
- Comando Master Tempo
- Inizio funzione Fader (*)

- Fine funzione Fader (Back Cue) (*)
- Riproduzione alternata (con la presa CONTROL)
- Funzione Auto Cue (On/OFF)
- Controllo punto Cue
- Funzione Back Cue
- Regolazione battute con manopola Jog
- Ricerca fotogrammi con manopola Jog
- Ricerca manuale con manopola Jog
- Ricerca manuale ad alta velocità
- Ricerca ciclica di brani
- Commutazione display (TIME/REMAIN)
- Arresto automatico albero motorino
- (*) Disponibile se quest'unità viene usata col mixer PIONEER DJM-500 o DJM-300 DJ.

5. Accessori

- Istruzioni per l'uso 1
- Cavo audio 1
- Cavo di controllo 1
- Viti di montaggio su rack 4
- Distanziali per montaggio su rack 4

NOTA:

I dati tecnici ed il disegno sono soggetti a variazioni senza preavviso.

Manutenzione:

Per assicurarsi il funzionamento sicuro e corretto di quest'unità, se ne raccomanda la costante manutenzione. Ciò vale anche ad aumentare la durata dell'apparecchio.

Publicato da Pioneer Electronic Corporation.
Copyright © 1997 Pioneer Electronic Corporation.
Tutti i diritti riservati.

Dit produkt voldoet aan de eisen m.b.t. laag voltage (73/23/EEC), elektro-magnetisme (89/336/EEC, 92/31/EEC) en CE markering richtlijnen (93/68/EEC).

DE NETSCHAKELAAR IS IN HET SECUNDAIRE VOEDINGSCIRCUIT OPGENOMEN. DIT BETEKEN DAT HET APPARAAT NIET VOLLEDIG VAN HET LICHTNET IS LOSGEKOPPELD ALS DE NETSCHAKELAAR OP 'STANDBY' STAAT.

[MODEL BESTEMD VOOR EUROPESE VASTELAND EN OROOT-BRITTANNIE]

LET OP

Dit produkt bevat een laser-diode van een hogere orde als 1. Om veiligheidsredenen mogen geen panelen worden verwijderd of de ombouw van het apparaat op andere wijze worden geopend.

Op uw CD-speler is het onderstaande waarschuwingslabel aangebracht.

Plaats: achterkant van de CD-speler

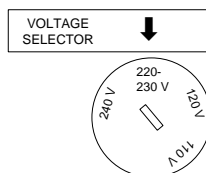


WAARSCHUWING: VERMINDER DE KANS OP EEN ELEKTRISCHE SCHOK OF BRAND EN STEL HET TOESTEL NIET AAN REGEN OF VOCHT BLOOT.

SPANNINGSKEUZESCHAKELAAR

De spanningskeuzeschakelaar bevindt zich op het achterpaneel van dit toestel. Controleer echter dat de schakelaar in de juiste stand staat alvorens de stekker in het stopcontact te steken. Mocht de schakelaar verkeerd zijn ingesteld, of indien u het toestel meeneemt naar een gebied met een andere netspanning, stel de schakelaar dan in de juiste stand aan de hand van de volgende aanwijzingen:

- Steek een middelgrote schroevendraaier met platte kop in de groef van de keuzeschakelaar en verdraai de schakelaar zodat de pijl wijst naar de netspanning van het gebied waar u het toestel gebruikt.



WAARSCHUWING NETSNOER

Pak het netsnoer beet bij de stekker. Trek de stekker er niet uit door aan het snoer te trekken en trek nooit aan het netsnoer met natte handen aangezien dit kortsluiting of een elektrische schok tot gevolg kan hebben. Plaats geen toestel, meubelstuk o.i.d. op het netsnoer, en klem het niet vast. Maak er nooit een knoop in en verbind het evenmin met andere snoeren. De netsnoeren dienen zo te worden geleid dat er niet per ongeluk iemand op gaat staan. Een beschadigd netsnoer kan brand of een elektrische schok veroorzaken. Controleer het netsnoer af en toe. Wanneer u de indruk krijgt dat het beschadigd is, dient u bij uw dichtstbijzijnde erkende PIONEER onderhoudscentrum of uw dealer een nieuw snoer te kopen.

Este producto cumple con la Directiva de Bajo Voltaje (73/23/CEE). Directivas EMC (89/336/CEE, 92/31/CEE) y Directiva de Marcación CE (93/68/CEE).

EL INTERRUPTOR DE LA ALIMENTACION ESTA CONECTADO EN SECUNDARIO Y POR LO TANTO NO DESCONECTA AL APARATO DE LA RED CUANDO ESTE EN LA POSICION DE ALIMENTACION EN RESERVA (STANDBY).

[PARA LOS MODELOS EUROPEOS Y DE GRAN BRETAÑA]

PRECAUCIÓN

Este aparato contiene un diodo láser de clase superior a 1. Para mantener la seguridad apropiada, no saque ninguna cubierta ni intente acceder al interior del aparato.

Lleve siempre el aparato a un centro con personal de servicio técnico cualificado.

En su reproductor aparecerá la etiqueta de precaución siguiente.

Ubicación: parte posterior del reproductor.

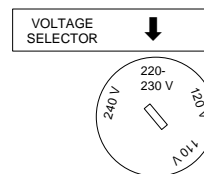


ADVERTENCIA: PARA EVITAR INCENDIOS Y DESCARGAS ELÉCTRICAS, NO EXPONGA ESTE APARATO A LA LLUVIA NI A LA HUMEDAD.

SELECTOR DE TENSION DE LÍNEA

El selector de tensión está situado en el panel posterior de este reproductor. Antes de que el reproductor salga de fábrica, el selector se ajusta al valor de la tensión del país de destino. Compruebe que esté correctamente ajustado antes de enchufar el cable de alimentación a la toma de alimentación. Si la tensión no está correctamente ajustada, ajuste el selector del modo siguiente:

- Utilice un destornillador de tamaño medio (cabeza plana). Inserte la punta del destornillador en la ranura del selector y gírelo de modo que la flecha indique la tensión de su zona.



PRECAUCIONES CONCERNIENTES A LA MANIPULACIÓN DEL CABLE DE ALIMENTACIÓN

Tome el cable de alimentación por la clavija. No extraiga la clavija tirando del cable. Nunca toque el cable de alimentación cuando sus manos estén mojadas, ya que esto podría causar cortocircuitos o descargas eléctricas. No coloque la unidad, algún mueble, etc., sobre el cable de alimentación. Asegúrese de no hacer nudos en el cable ni de unirlos a otros cables. Los cables de alimentación deberán ser dispuestos de tal forma que la probabilidad de que sean pisados sea mínima. Una cable de alimentación dañado podrá causar incendios o descargas eléctricas. Revise el cable de alimentación está dañado, solicite el reemplazo del mismo al centro de servicio autorizado PIONEER más cercano, o a su distribuidor.

Hartelijk dank voor de aanschaf van dit Pioneer produkt. Lees de gebruiksaanwijzing aandachtig door zodat u het apparaat op de juiste wijze bedient. Bewaar de gebruiksaanwijzing voor het geval u deze in de toekomst nogmaals nodig heeft.

Het is mogelijk dat in bepaalde landen of gebieden de uitvoering van de netstekker en het stopkontakt verschilt van hetgeen in deze gebruiksaanwijzing is afgebeeld. De aansluitmethode en bediening zijn in dergelijke gevallen echter precies hetzelfde.

INHOUDSOPGAVE	
BEHANDELING VAN DE CD-SPELER	52
KENMERKEN	54
AANSLUITINGEN	56
ONDERDELEN OP HET BOVENPANEEL	58
Bovenpaneel	58
Displayvenster	61
BASISBEDIENING	62
Basisbediening voor weergave	62
Stoppen van weergave	62
Tijdelijk onderbreken van weergave	63
Opzoeken van een bepaald muziekfragment ..	63
Opzoeken van een bepaald data "frame"	63
Opzoeken van een bepaald punt op de CD	63
ON/OFF schakelen van de "Auto Cue" functie ..	63
Weergave met de "auto cue" functie	64
GEBRUIK VAN DE SPECIALE MOGELIJKHEDEN	64
Programmeren van het beginpunt	64
Kringloopweergave	65
Stoppen van kringloopweergave	66
Hervatten van kringloopweergave	67
Twee muziekfragmenten van	
verschillende spelers op elkaar aanpassen	67
Doorlopende weergave met twee spelers	68
Besturen van dit toestel via de een DJ mixer ..	68
INSTALLATIERACK	69
VERHELPEN VAN STORINGEN	70
SPECIFIKATIES	72

Gracias por la adquisición de este producto Pioneer. Para saber cómo utilizar correctamente su modelo, lea cuidadosamente este manual de instrucciones. Después de haber finalizado su lectura, guárdelo en un lugar seguro para futuras referencias.

En algunos países o regiones, la forma de la clavija de alimentación y de la toma de corriente pueden ser diferentes a la indicada en las ilustraciones explicatorias, sin embargo el método de conexión y operación de la unidad es idéntico.

ÍNDICE	
PRECAUCIONES RELATIVAS AL MANEJO	53
CARACTERISTICAS	55
CONEXIONES	56
CONTROLES DEL PANEL	58
Panel superior	58
Ventanilla visualizadora	61
FUNCIONAMIENTO BÁSICO	62
Operación básica de reproducción	62
Para parar la reproducción	62
Para hacer una pausa temporal en la reproducción	
.....	63
Para buscar una melodía particular	63
Para buscar un cuadro particular	63
Para buscar un pasaje particular	63
Activación/desactivación de la función	
de localización automática	63
Operación de reproducción utilizando la función de	
localización automática	64
APLICACIONES	64
Puesta del punto de localización	64
Repetición de reproducción	65
Para parar la repetición de reproducción	66
Reinicio de la repetición de reproducción	67
Para combinar melodías utilizando dos	
reproductores	67
Reproducción con relevo utilizando dos	
reproductores	68
Control de esta unidad desde el mezclador	
DJ (Disk Jockey)	68
SOPORTE DE MONTAJE	69
SOLUCIÓN DE PROBLEMAS	71
ESPECIFICACIONES	73

BEHANDELING VAN DE CD-SPELER

Opstelling

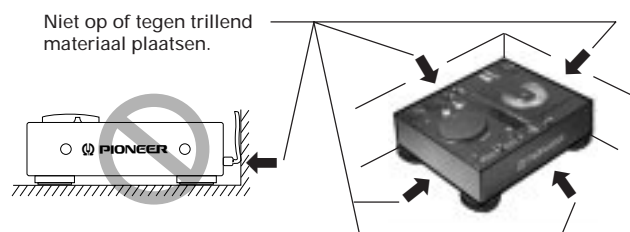
Zet de CD-speler op een goed geventileerde plaats vrij van hoge temperaturen en vochtigheid.

Zet de CD-speler niet op een plaats waar deze blootgesteld staat aan direct zonlicht of de warmte van een verwarming e.d.

Buitensporige hitte kan de ombouw en inwendige onderdelen beschadigen. Houd de CD-speler eveneens uit de buurt van vochtige of stoffige plaatsen om een defect of kortsluiting te voorkomen.

Voorzorgsmaatregelen betreffende de opstelling

- Plaatsing en gebruik van de CD-speler voor langere tijd op of in de buurt van warmte verspreidende voorwerpen zoals versterkers, spotlichten, enz., zal de werking van het toestel mogelijk nadelig beïnvloeden. Plaats de CD-speler niet op een component dat warm wordt, zoals bijvoorbeeld een versterker.
- Plaats de CD-speler zo ver mogelijk van de tuner en televisie vandaan. Wanneer de CD-speler erg dicht bij dergelijke apparaten staat, kan dit resulteren in ruis of een slechte beeldkwaliteit. Zulke storingen zijn sterker bij gebruik van een binnenantenne voor de tuner of televisie. U kunt de storingen verminderen door een goede buitenantenne te installeren of de CD-speler uit te schakelen.
- Indien het toetsel in een lawaaiige omgeving wordt gebruikt, bijvoorbeeld in de buurt van een luidspreker, kan het geluid mogelijk overslaan. U moet in dat geval het toestel verder van de luidsprekers plaatsen of het volume verlagen.
- Plaats dit apparaat op een horizontale en stabiele ondergrond.
- Let erop dat de speler, met inbegrip van de signaalsnoer en het netsnoer, niet in contact is met trillend materiaal. De speler is voorzien van schokdempers in de isolatievoeten die dienen om vibraties te absorberen. Schokken, stoten en andere zijdelings inwerkende trillingen kunnen er echter toe leiden dat de disk overslaat tijdens het spelen.



Reinigen van de CD-speler

Reinig de speler met een zachte droge doek. Voor hardnekkige vlekken dient u een doek te gebruiken die in een oplossing van 1 deel neutraal schoonmaakmiddel op 5 of 6 delen water is gedrenkt. Wring de doek goed uit en veeg het vuil weg. Droog de ombouw van het toestel met een doek. Gebruik geen vluchtige middelen zoals benzine en thinner. Deze middelen tasten de afwerking namelijk aan.

Opbergen van compact discs

Zorg dat de platen niet kromtrekken. Steek de platen altijd in de bijbehorende doosjes en zet deze rechtop. Vermijd het opbergen op plaatsen met hoge temperatuur of vochtigheid, of plaatsen met extreem lage temperatuur.

Reinigen van de CD-lens

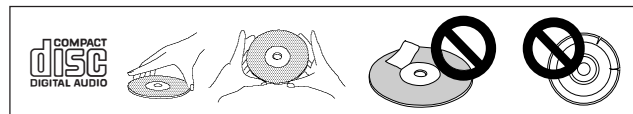
Onder normale omstandigheden wordt de pickup-lens van de speler niet erg vuil. Mochten er echter storingen optreden als gevolg van vuil op de lens, neem dan contact op met een erkend PIONEER service-centrum. Lensreinigers voor CD-spelers zijn in uw audiozaak verkrijgbaar. Let er goed op welk middel u gebruikt, aangezien sommige beschadigingen aan de lens kunnen veroorzaken.

Kondensvorming

Als de CD-speler van een koude naar een warme ruimte wordt gebracht of als de temperatuur in de kamer plotseling verhoogd wordt, kan er condens in het inwendige van de CD-speler ontstaan waardoor deze niet meer goed werkt. Mocht dit voorkomen, laat het apparaat dan ongeveer één uur ongebruikt staan of laat de temperatuur in de kamer geleidelijker hoger worden.

Reinigen en behandelen van CD's

- Houd de platen goed schoon door deze regelmatig met een zacht doekje van het midden naar de buitenrand schoon te vegen.
- Als de plaat erg vuil is, kan deze met een zachte doek, bevochtigd met water maar goed uitgewrongen, voorzichtig afgeveegd worden. Verwijder eventuele achtergebleven waterdruppels met een andere droge doek.
- Gebruik op compact discs geen reinigingssprays of antistatische middelen bestemd voor grammofoonplaten. Maak de platen ook nooit met benzine, terpentijn of andere sterke chemische middelen schoon aangezien deze het oppervlak van de plaat kunnen aantasten.
- Met deze CD-speler mogen uitsluitend compact discs gebruikt worden die voorzien zijn van het in de linker afbeelding getoonde merk. (Optische audio digitale discs)
- Let op tijdens het hanteren van de disk de opgenomen kant niet aan te raken (de spiegelachtige kant tegenovergesteld aan het label is de opgenomen kant). Houd de disc bij de rand vast of met een vinger bij de rand en een bij het middengat.
- Plak geen labels of plakband op de kant met het platelabel. Let er ook op het label niet te beschadigen of erop te krassen.
- De plaat draait met hoge snelheid in de CD-speler rond. Gebruik daarom geen beschadigde (kromgetrokken of gebarsten) platen.



PRECAUCIONES RELATIVAS AL MANEJO

Ubicación

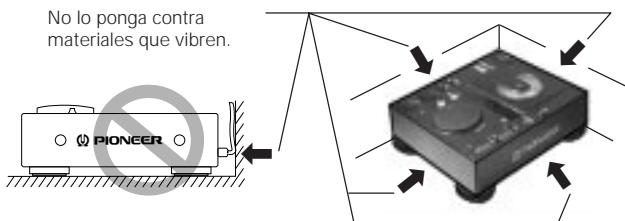
Instale el reproductor en un lugar bien ventilado, donde no quede expuesto a gran temperatura ni humedad.

No instale el reproductor en un lugar expuesto a los rayos directos del sol, ni cerca de estufas o radiadores. El calor excesivo puede dañar la caja y los componentes internos. Además, la instalación en un ambiente húmedo o polvoriento puede resultar en mal funcionamiento o accidentes.

Precauciones relativas a la instalación

- El rendimiento del reproductor de discos compactos se verá afectado si éste se coloca y utiliza durante mucho tiempo sobre aparatos que generen calor, tales como amplificadores, o cerca de focos de luz, etc. Evite colocar el reproductor sobre aparatos que generen calor como, por ejemplo, amplificadores.
- Instale este reproductor de discos compactos lo más alejado posible de sintonizadores y aparatos de TV. Tal ruido puede ser especialmente notable cuando se emplee una antena interior. En tal caso, utilice una antena exterior, o desconecte la alimentación del reproductor de discos compactos.
- Si utiliza la unidad en un ambiente ruidoso, por ejemplo, cerca de un altavoz, es posible que se produzca salto de sonido. En tal caso, instale la unidad separada del altavoz, o reduzca el nivel de escucha.
- Coloque este aparato sobre una superficie plana y estable.
- Asegúrese de que el reproductor, incluyendo sus cables de audio y de alimentación eléctrica, no toquen materiales que vibren.

Este reproductor tiene un amortiguador incorporado en cada aislador para absorber vibraciones. Las vibraciones que los aisladores no puedan absorber podrán ser la causa de que salte el disco.



Limpieza del reproductor

Limpie el reproductor con un paño suave y seco. Para las manchas difíciles de quitar, humedezca un paño suave en una solución compuesta de 5 partes de detergente suave y 6 partes de agua, escúrralo bien y luego quite la suciedad. Pase finalmente un paño seco para secar la superficie. No utilice líquidos volátiles, como bencina y diluyentes de pintura, porque estropeará el aparato.

Almacenamiento de los discos

Tenga cuidado de que no se alabeen; guárdelos siempre verticalmente en sus cajas, evitando lugares muy cálidos o de gran humedad, o de temperatura extremadamente baja.

Limpiador de lentes de reproductores de discos compactos

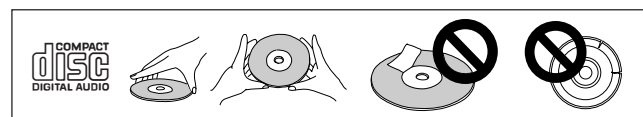
Las lentes del fonocaptor del reproductor no deben ensuciarse durante la reproducción normal, pero si por alguna que otra razón funciona mal debido a suciedad, lea la sección sobre solución de consulte al centro de servicio técnico PIONEER autorizado más cercano. Los limpiadores de lentes para reproductores de discos compactos están disponibles en las tiendas del ramo, pero debe tenerse mucho cuidado en su empleo porque algunos productos pueden causar daños en las lentes.

Condensación

Cuando el reproductor se desplaza de un lugar frío a otro cálido, o cuando la temperatura de la sala aumenta repentinamente, puede condensarse humedad en el interior, y es posible que el reproductor no rinda al máximo. En tal caso, deje el reproductor en reposo durante una hora o aumente gradualmente la temperatura de la sala.

Limpieza de discos y manipulación de discos compactos

- Mantenga siempre los discos limpios frotándolos suavemente con un paño suave desde el centro hacia la periferia.
- Si un disco se ensucia demasiado, humedezca un paño suave en agua y, después de escurrirlo bien, limpie suavemente la suciedad, y después seque bien las gotas de agua con otro paño suave y seco.
- No emplee rociadores para limpieza de discos convencionales ni agentes antiestáticos. Además, no limpie nunca los discos con bencina, diluidor de pintura, ni ningún otro disolvente volátil, ya que podría dañar la superficie de los discos.
- Con este reproductor, emplee discos que tengan la marca mostrada en la figura izquierda. (Discos audiodigitales ópticos.)
- Cuando manipule discos no toque las superficies de las señales (el lado con los colores del arco iris, el lado opuesto al de la etiqueta). Sujételos por los bordes, o por un borde y su orificio central.
- No pegue etiquetas ni cintas en la superficie de la etiqueta central. Además, no raye ni dañe dicha etiqueta.
- Los discos giran a gran velocidad dentro del reproductor. No emplee discos dañados (rajados o alabeados).



KENMERKEN

Deze CD-speler biedt naast de mogelijkheden van een normale CD-speler tevens speciale functies en mogelijkheden voor gebruik in een discotheek. Deze speler is specifiek gemaakt voor commercieel gebruik in discotheeken en dergelijke gelegenheden.

Praktische bediening

- De CD's worden van bovenaf in het toestel geplaatst om het inladen en wisselen van CD's zo eenvoudig mogelijk te maken.
- Met de Jog-draaischijf en TEMPO regelaar kan de draaisnelheid van de speler worden bijgesteld zodat vergelijkbare effecten als met een analoge platenspeler na kunnen worden geboost.
- De meest gebruikte toetsen zijn extra groot vormgegeven en binnen gemakkelijk bereik van de linker of rechter hand geplaatst.

Weergavetempo en maat van twee muziekfragmenten gemakkelijk combineerbaar

- Weergave wordt onmiddellijk gestart door middel van de geheugenfunctie en DSP (Digital Signal Processor). (*1)
- Het weergavetempo van twee muziekfragmenten kan op elkaar worden aangepast met de TEMPO regelaar (regelbereik: $\pm 10\%$, slag: 100 mm/4-inch). De maat van twee fragmenten kan in overeenstemming worden gebracht met de Jog-draaischijf. (*2)
- Door dit toestel op de los verkrijgbare DJM-500 of DJM-300 DJ mixer aan te sluiten, is het mogelijk om de "fader start" en "terug cue" functies van dit toestel te besturen via de kanaal-fader en cross-fader van de audiomixer.

Discotheekfuncties door toepassing van digitale technologie

- Hoofdttemporegeling (*3) - Alhoewel het weergavetempo wordt bijgesteld met de TEMPO regelaar, kan toch de toonhoogte van de muziek automatisch gelijk worden gehouden zodat twee muziekfragmenten op natuurlijke wijze in elkaar over kunnen lopen.
- Kringloopweergave (*4) - Een bepaalde passage (van minder dan 10 minuten) kan ononderbroken doorlopend worden herhaald.
- Met de voorwaartse kringloopfunctie (*5) kunt u tijdens weergave een tijdsinstelling maken voor het kringlooppunt. Het ingestelde kringlooppunt kan direct worden opgeroepen.
- Met de "cue" punt monitorfunctie (*6) kunt u het ingestelde "cue" punt beluisteren.
- De huidige weergavepositie wordt aangegeven door de staafaanduiding in het display waardoor in een enkele oogopslag de verstreken en resterende speeltijd van een muziekfragment kan worden gecontroleerd.
- Een bepaald verder gelegen punt kan op zeer nauwkeurige wijze worden opgezocht met de zoekfunctie voor data "frames". (1 sek = 75 frames)
- Het aantal maatslagen per minuut (BPM: Beats per Minute) kan nauwkeurig worden bijgesteld in stappen van 0,1% met gebruik van de snelheidsaanduiding in het display.

Beschermmechanisme voor de "pick-up" afleeskop

Als de klep is geopend zal de pickup worden beschermd door een omhullende bescherming.

"Zwevende" constructie beschermt tegen trillingen

De constructie van deze speler is erop gericht om het toestel tegen schokken te beschermen. Een relatief ruw gebruik of stoten door de DJ zal niet tot haperingen in de weergave leiden.

(*1) Onmiddellijk starten van weergave

Als de CD-speler "standby" (pauzestand) voor weergave staat, zal de CD blijven draaien en de pick-up na elke omwenteling steeds terugspringen naar het voorgaande spoor. Het overschakelen van pauze naar weergave zal hierdoor nooit langer dan 0,3 seconden duren.

Bij doorlopende ononderbroken weergave van twee muziekfragmenten is het van belang dat het tussenliggende geluidshiaat wordt geëlimineerd zodat het ene fragment zonder onderbreking overgaat in het andere. De speler doet dit door de eerste 2,1 seconden van het fragment in z'n geheugen te registreren en deze direct af te spelen zodra op de PLAY/PAUSE toets wordt gedrukt. Als deze eerste 2,1 seconden zijn uitgespeeld, wordt automatisch overgeschakeld op de direct daarop volgende weergavedata die van de CD worden afgelezen. De overgang van afgelezen data en geheugendata is niet hoorbaar. Door middel van deze geheugenweergave zal de weergave binnen de 0,01 seconden na het drukken op de PLAY/PAUSE toets starten.

Deze geheugenfunctie werkt verder niet alleen aan het begin van een muziekstuk, maar kan door gebruik van de "auto cue" beginpuntfunctie ook worden gebruikt vanaf een specifiek punt in het nummer vanaf waar u de weergave wilt starten.

(*2) Maatslag synchroniseren met de Jog-draaischijf

Bij het in elkaar over laten lopen van twee muzieknummers, kan met de Jog-draaischijf de maatslag (BPM) en het ritme (snelheid en timing) op elkaar worden aangepast. Na aanpassing van het weergavetempo met de TEMPO regelaar, wordt het weergavetempo verder bijgesteld met de Jog-draaischijf. Een draai naar rechts verhoogt het tempo met +12,7% en een draai naar links verlaagt het tempo met -12,7%. Als de Jog-draaischijf wordt losgelaten, keert het tempo weer terug naar de instelling van de TEMPO regelaar. Op deze wijze kan de maatslag van twee nummers op elkaar worden aangepast.

(*3) Hoofdttempofunctie

De weergavesnelheid kan met de TEMPO regelaar worden gewijzigd in stappen van 0,1% tot een maximum van $\pm 10\%$. Een bijkomstigheid hiervan is dat echter ook de toonhoogte verandert, met als gevolg dat het vokale gedeelte van dat muziek onnatuurlijk vervormt. Als echter de hoofdttempofunctie ON is gesteld, zal de DSP (Digital Sound Processor) ervoor zorgen dat de toonhoogte op het zelfde natuurlijke niveau wordt gehouden. Dit houdt in dat zelfs als het tempo wordt gewijzigd met de TEMPO regelaar, de toonhoogte van de weergave ongewijzigd blijft.

(*4) Doorlopende kringloopweergavefunctie

Deze functie maakt het mogelijk om met behulp van een enkele CD-speler een zogeheten "breakbeat" effect op te roepen, oftewel het herhaaldelijk spelen van een bepaalde geluidssegment net als een DJ dat doet met twee konventionele draaitafels. Bij gebruik van een enkele speler is er normaliter een bepaald tijdshiaat tussen het eind van het segment en het opzoeken en hervatten van de weergave aan het begin van het geluidssegment. Dit hiaat wordt met deze speler ondervangen doordat de eerste 2,1 seconden van de weergave in het spelergeheugen worden geregistreerd, waardoor tijdens het opzoeken van het beginpunt de weergave door geheugendata wordt gevoed, waarna vervolgens onhoorbaar weer wordt overgeschakeld op directe aflezing van CD data. Hierdoor ontstaat een ononderbroken kringloopweergave van een segment zonder hoorbare onderbreking in het weergavegeluid.

(*5) Voorwaartse kringloopfunctie

Tijdens gebruik van de kringloop-weergavefunctie, kunt u met de voorwaartse kringloopfunctie het kringloop-startpunt instellen tijdens weergave of tijdens een geluidspauze waarbij geluid in intervallen wordt weergegeven. Door nadien het eindpunt van de kringloop te bepalen, kan een herhaalde weergave van het gekozen segment zonder geluidsonderbreking worden gestart. Middels de RELOOP toets kan de kringloopweergave van het gekozen segment op elk gewenst moment direct worden gestart.

(*6) "Cue" punt monitorfunctie

Als het toestel standby staat voor onmiddellijke start na programmering van het "cue" punt in het geheugen, kunt u de muziek beluisteren direct na het "cue" punt door de toets ingedrukt te houden. Wordt de toets weer losgelaten, dan keert de speler terug naar het "cue" punt om daar wederom op pauze te schakelen.

CARACTERÍSTICAS

Este reproductor de discos compactos dispone de las funciones y de las operaciones de los reproductores utilizados en discotecas, además de las funciones de los reproductores normales de discos compactos. Este reproductor ha sido fabricado para ser utilizado comercialmente en discotecas, etc.

Operación sencilla

- Este reproductor es del tipo de carga superior, permitiendo que los discos puedan cambiarse fácilmente.
- El control Jog y el control TEMPO se podrán utilizar como si fuesen el plato giradiscos de un reproductor de discos analógico.
- Los botones utilizados con frecuencia han sido diseñados con un tamaño grande y han sido ubicados para que pueda llegarse a ellos fácilmente con la mano derecha o la izquierda.

El tiempo y el compás de la reproducción de dos melodías pueden combinarse fácilmente.

- La reproducción comienza inmediatamente gracias a la utilización de la función de memoria y del DSP (Procesador de Señal Digital). (*1)
- El tiempo de la reproducción de dos melodías puede alinearse con el control TEMPO (gama variable: $\pm 10\%$, recorrido: 100 mm). Y el compás de las dos melodías puede alinearse con el control Jog. (*2)
- Conectando esta unidad al mezclador DJM-500 o DJM-300 DJ opcional, la función del controlador de equilibrio o de localización en inversión de esta unidad podrá controlarse desde el controlador de equilibrio entre los altavoces delanteros y traseros o desde el controlador de equilibrio entre los altavoces izquierdo y derecho del mezclador.

El ambiente de una discoteca puede reproducirse utilizando tecnología digital.

- Función de tiempo maestro (*3) - A pesar de que el tiempo de la reproducción puede cambiarse con el control TEMPO, el tono de la reproducción podrá fijarse automáticamente, y la reproducción de dos melodías podrá combinarse suavemente.
- Función de repetición de reproducción (*4) - Un pasaje deseado (de menos de 10 minutos) podrá reproducirse repetidamente sin que se noten los cambios.
- Función avanzada de repetición de reproducción (*5) que permite poner en tiempo real el punto de repetición de reproducción durante la reproducción. El punto de repetición de reproducción puede ser recuperado en un instante.
- Función de comprobación de punto de localización (*6) que permite comprobar el punto de localización puesto.
- La posición que esté siendo reproducida se visualizará mediante una visualización tipo gráfico de barras que permitirá ver el tiempo de reproducción transcurrido o restante.
- El punto de localización podrá ponerse con toda precisión mediante la función de búsqueda de cuadro (1 segundo = 75 cuadros).
- Los compases por minuto (BPM) pueden ajustarse con precisión en incrementos de 0,1% utilizando la visualización de velocidad.

Protector de fonocaptor

Cuando se abra la puerta, el protector del fonocaptor se cerrará para proteger el fonocaptor.

Estructura flotante para evitar vibraciones

Este reproductor utiliza una estructura que lo aísla de los golpes. Las melodías pueden reproducirse sin que salte el sonido, no importa el tipo de operación brusca que realice el "disc jockey".

(*1) Inicio inmediato de la reproducción

Cuando el reproductor de discos compactos esté en el modo de espera (pausa) de reproducción, el disco continuará girando y el fonocaptor saltará hasta la misma melodía después de cada rotación. Por consiguiente, el usuario podrá cambiar del modo de pausa al de reproducción con un retardo de tiempo de unos 0,3 segundos. Cuando conecte sin interrupción dos melodías, será necesario eliminar el retardo de tiempo entre las melodías e iniciar la siguiente melodía inmediatamente después de terminar de reproducirse la primera. Para ello, este reproductor memoriza los primeros 2,1 segundos de la melodía para poder iniciar inmediatamente la reproducción cuando se pulse el botón PLAY/PAUSE. Después de reproducirse el primer periodo de tiempo de 2,1 segundos, el reproductor utiliza su función de memoria de enlace para continuar reproduciendo la melodía conectando sin interrupción los datos de reproducción con el final de los datos memorizados (la reproducción se realiza mediante la memoria). Con esta operación es posible iniciar la reproducción en menos de 0,01 segundos desde que se pulsa el botón PLAY/PAUSE. Además, esta función podrá utilizarse no sólo al comienzo de una melodía, sino también en cualquier punto donde usted desee que comience la reproducción, utilizando la función de localización automática.

(*2) Operación de búsqueda de compás utilizando el control Jog

Cuando se combinen dos melodías, el control Jog se utilizará para alinear el BPM y el ritmo (velocidad y sincronización) entre las dos melodías. Después de alinear el tiempo de reproducción con el control TEMPO, gire el control Jog hacia la derecha. El tiempo de la reproducción aumentará hasta +12,7%. Girándolo hacia la izquierda disminuirá hasta -12,7%. Cuando se deje libre el control Jog, el tiempo volverá al ajuste del control TEMPO. Mediante esta operación se puede alinear el compás de la reproducción.

(*3) Función de tiempo maestro

La velocidad de reproducción puede cambiarse un $\pm 10\%$ en incrementos de 0,1% con el control TEMPO. Pero el tono de la reproducción cambiará también, y las voces no serán naturales. Cuando se active la función de tiempo maestro, el control de la tonalidad se realizará mediante el DSP, y el tono de la reproducción se convertirá en el tono original. A pesar de cambiar el tiempo con el control TEMPO, el tono de la reproducción nunca cambiará.

(*4) Función de repetición de reproducción

Utilizando un reproductor de discos compactos solamente, esta función le permitirá realizar una acción de "cambio de compás" similar a la de un "disc jockey" que utilice dos giradiscos para reproducir repetidamente la misma frase. Normalmente, cuando utilice un reproductor de discos compactos solamente, existe un retardo de tiempo de búsqueda entre cuando termina la frase y cuando comienza de nuevo la reproducción de la frase. Para eliminar este retardo, este reproductor memoriza de antemano los primeros 2,1 segundos de los datos de repetición de reproducción y los reproduce mientras el reproductor busca el punto de inicio, y luego conecta sin interrupción el sonido de reproducción con el sonido memorizado para continuar con la frase, realizando así una función de repetición de reproducción perfecta sin retardo de tiempo.

(*5) Función avanzada de repetición de reproducción

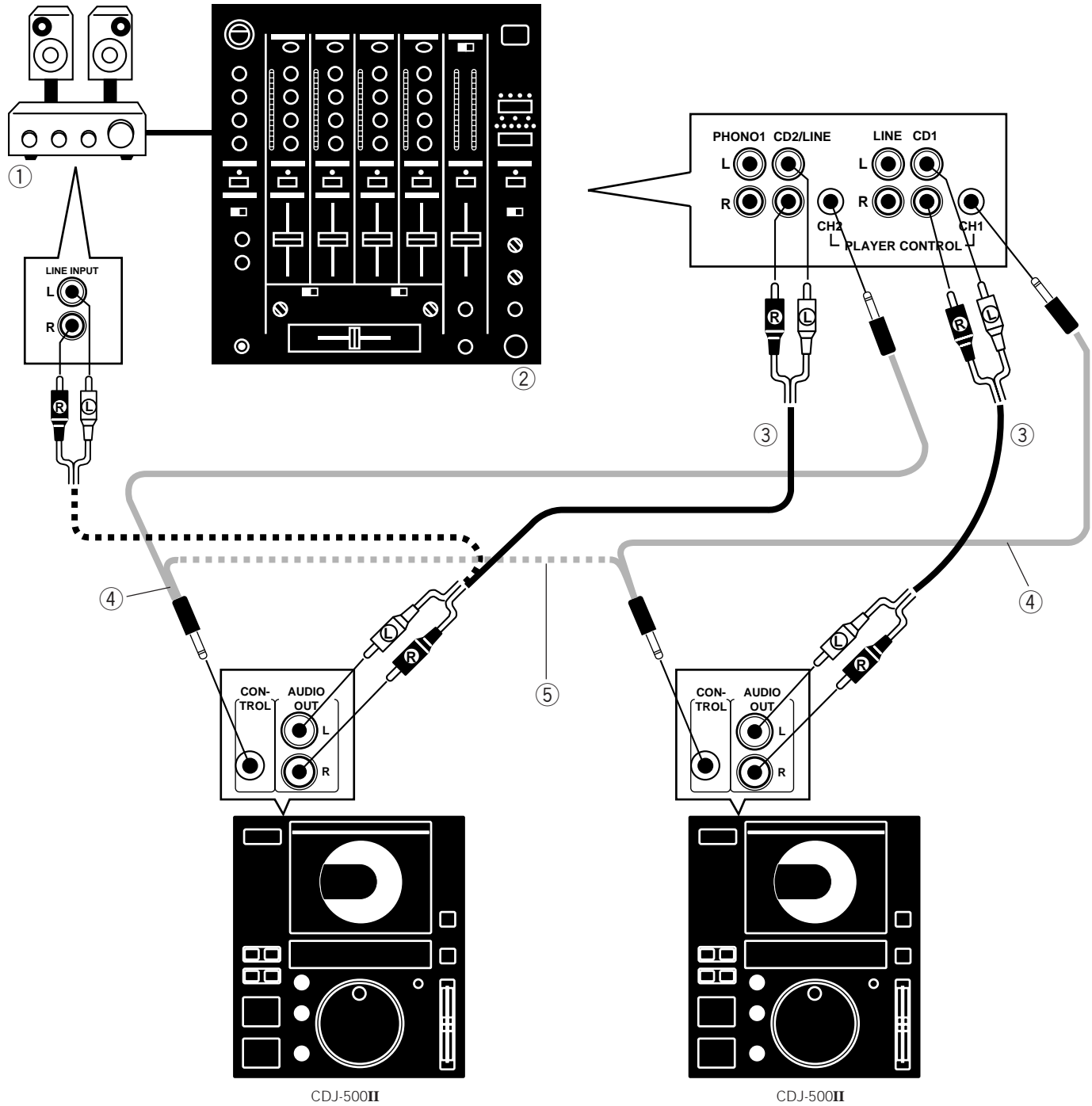
Cuando se utilice la función de repetición de reproducción, la función avanzada de repetición de reproducción permitirá asignar el punto de inicio de la repetición de reproducción durante la reproducción. Designando el punto de finalización de la repetición de reproducción después de asignar el punto de inicio, podrá iniciarse la reproducción repetida de una sección especificada sin interrupciones de sonido. El botón RELOOP ha sido incorporado para que la repetición de reproducción de la sección especificada pueda iniciarse en un instante.

(*6) Función de comprobación del punto de localización

Durante la espera de inicio instantáneo después de almacenar el punto de localización en la memoria, al mantener pulsado el botón se puede escuchar la música empezando por el punto de localización. Cuando se deje libre el botón, el reproductor volverá al punto de localización y hará una pausa allí.

AANSLUITINGEN/CONEXIONES

- ① Stereo versterker
Amplificador
- ② PIONEER DJM-500 of DJM-300 DJ mixer
Mezclador PIONEER DJM-500 o DJM-300 DJ
- ③ Audiokabel
Cable de audio
- ④ Bedieningssignaal-sooner (bijgeleverd)
Cable de control (suministrado)
- ⑤ Bij gebruik van een ander toestel dan de DJM-500 of DJM-300 mixer.
Cuando se utilice otro mezclador que no sea el DJM-500 o DJM-300 DJ



AANSLUITINGEN

- **Schakel altijd de spanning uit met de spanningsschakelaar en trek de stekker uit het stopkontakt alvorens aansluitingen te maken of te wijzigen.**

AUDIO-UITGANGSAANSLUITINGEN (AUDIO OUT)

Verbind de AUDIO OUT aansluitingen van deze speler met de ingangsaansluitingen (LINE INPUT) van het DJ mixer (of de stereo-versterker). Let erop dat de witte stekkers zijn aangesloten op de linker (L) aansluitingen, en de rode stekkers op de rechter (R) aansluitingen.

- Sluit de speler in geen geval aan op de MIC aansluitingen van het DJ mixer. Hierdoor zal de weergave ernstig vervormen.

SYSTEEMBEDIENINGSAANSLUITINGEN (CONTROL)

Verbind de CONTROL aansluitingen van de beide spelers met de bijgeleverde bedieningssignaal-sooner. Als twee spelers op elkaar zijn aangesloten, kunnen fragmenten van beurtelings de ene en dan de andere speler zonder onderbreking worden weergegeven. (Zie blz. 68.)

Door de los verkrijgbare DJM-500 of DJM-300 DJ mixer op de CONTROL ingangsaansluiting van dit toestel aan te sluiten, is het mogelijk om de "fader start" en "terug cue" functies te besturen via de audiomixer. Voor nadere informatie omtrent aansluiting en bediening wordt verwezen naar de gebruiksaanwijzing van de DJM-500 of DJM-300 DJ mixer.

AANSLUITEN VAN HET NETSNOER

Zet de spanningsschakelaar in de juiste stand overeenkomstig de plaatselijke netspanning alvorens het netsnoer aan te sluiten of de stekker in het stopkontakt te steken. (Zie blz. 50)

Steek de stekker van het netsnoer in een stopkontakt.

- Steek de stekkers stvig in de aansluitbussen en het stopkontakt.

Opmerking:

Het toestel funktioneert mogelijk niet juist indien u een van de volgende handelingen uitvoert wanneer de CD nog in het toestel ronddraait.

1) De spanning wordt uitgeschakeld en vervolgens weer ingeschakeld.

2) Het netsnoer wordt ontkoppeld en vervolgens weer verbonden. Druk in deze gevallen op de uitwerptoets zodat het draaien van de CD stopt en bedien het toestel vervolgens opnieuw.

CONEXIONES

- **Antes de hacer o cambiar las conexiones, desconecte el interruptor de la alimentación y desenchufe el cable de la alimentación del tomarriente de CA.**

CONEXION DE SALIDA DE AUDIO

Conecte las tomas AUDIO OUT de este reproductor a las tomas de entrada (LINE INPUT) del mezclador DJ (Disc Jockey) (o del amplificador estéreo). Asegúrese de que las clavijas blancas estén conectadas a las tomas izquierdas (L) y las clavijas rojas a las tomas derechas (R).

- Asegúrese de no conectar este reproductor a las tomas MIC del mezclador DJ (Disc Jockey), porque el sonido se distorsionará y no se reproducirá bien.

CONEXIONES DE LAS TOMAS CONTROL

Conecte ambas tomas CONTROL de los dos reproductores mediante un cable de control suministrado. Conectando dos reproductores podrá realizar alternativamente la reproducción continua en ambos reproductores. (Consulte la página 68.)

Conectando el mezclador de audio DJM-500 o DJM-300 DJ opcional a la toma de CONTROL de esta unidad, la función de inicio del controlador de equilibrio o de localización en inversión de esta unidad podrá controlarse desde el mezclador de audio. Para la conexión y la operación, lea el manual de instrucciones del mezclador DJM-500 o DJM-300 DJ.

CONEXIONES DEL CABLE DE ALIMENTACION

Ponga el selector de tensión en la posición correspondiente a la tensión utilizada en su zona antes de conectar el cable de alimentación. (Consulte la página 50.)

Conecte el cable de la alimentación a una toma de CA del hogar.

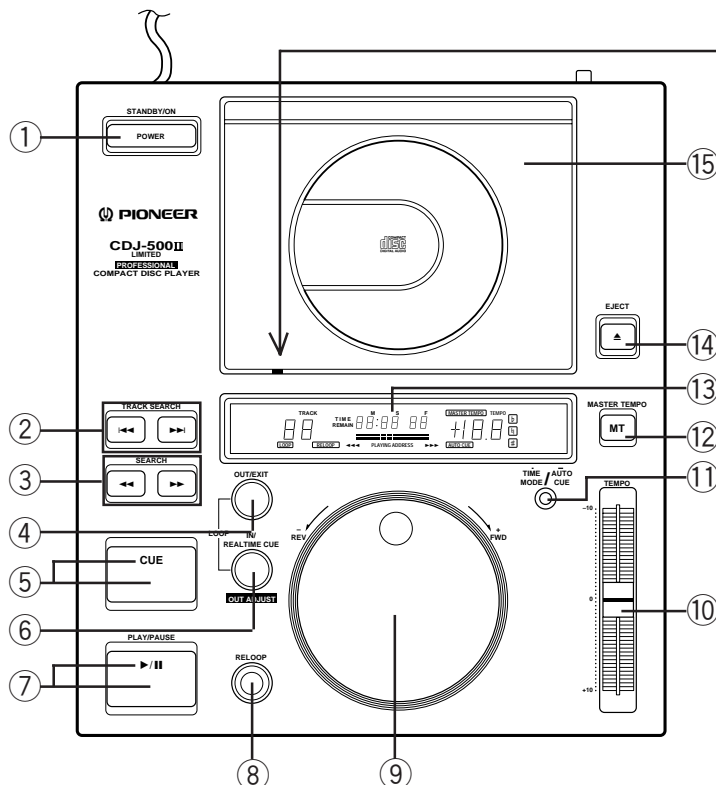
- Cerciórese de que los enchufes estén firmemente insertados en las tomas, incluida la de CA de la pared.

Nota

Si se utiliza el interruptor de la alimentación o se desconecta el cable de alimentación mientras el disco está girando, el aparato funcionará mal algunas veces. No utilice el aparato mientras el disco esté girando.

ONDERDELEN OP HET BOVENPANEEL

Bovenpaneel Panel superior



① Aan/uit-schakelaar (POWER STANDBY/ON)

Met deze schakelaar wordt het toestel aan en uit geschakeld.

ON: Het toestel is aangeschakeld als de schakelaar in de ON stand staat.

STANDBY: Als de schakelaar in de STANDBY stand staat, is het toestel weliswaar uitgeschakeld maar wordt het toch nog van een kleine hoeveelheid stroom voorzien om het gereed te houden voor direct bedrijf.

② Muziekfragmentzoektoetsen (TRACK SEARCH ◀◀, ▶▶)

Met elke druk op een van deze toetsen zal het weergavepunt worden verplaatst naar het begin van het spelende of eerstvolgende muziekfragment.

③ Zoektoetsen (SEARCH ◀◀, ▶▶)

Zolang een van deze toetsen ingedrukt wordt gehouden, zal de weergave sterk versneld vervolgen tot aan het eind of begin van de CD.

④ LOOP OUT/EXIT toets

Als deze toets tijdens weergave wordt ingedrukt nadat het "cue" punt reeds in het geheugen is geprogrammeerd, of als het "loop-in" punt (startpunt) reeds is ingesteld, dan zal het huidige punt worden aangenomen als het "uit" punt (eindpunt) van de kringloopweergave en zal de kringloopweergave (herhaalde weergave zonder geluidsonderbreking) van start gaan. De toets knippert tijdens de kringloopweergave.

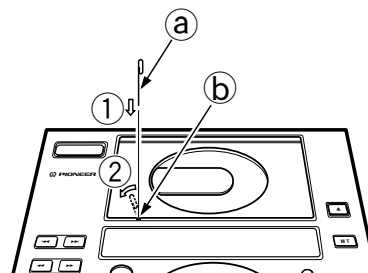
Als de toets wordt ingedrukt tijdens kringloopweergave, dan zal de kringloopweergave annuleren, waarna het toestel overschakelt op normale weergave.

CONTROLES DEL PANEL

Opening voor geforceerd uitwerpen

Het is mogelijk dat vanwege bepaalde redenen de deur niet kan worden geopend door op de uitwerptoets te drukken. Dit toestel heeft een mechanisme om de deur in dat geval handmatig te openen.

1. Trek de stekker van het netsnoer uit het stopcontact.
2. Maak een "sleutel" ① van een paperclip (of ijzerdraad met een diameter van ongeveer 1 mm en ongeveer 50 mm lang).
3. Steek de sleutel ① recht in de opening ② zoals u in afbeelding ① ziet.
4. Draai de sleutel ① linksom ②.



Orificio de expulsión forzada

En el caso de que la puerta no pueda abrirse pulsando el botón de expulsión, por las razones que sean, este aparato dispone de un mecanismo para poder abrir manualmente la puerta.

1. Desenchufe el cable de alimentación de la toma de corriente.
2. Haga una llave ① utilizando un clip (o cualquier alambre metálico que tenga un diámetro de más de 1 mm y una longitud de 50 mm aproximadamente).
3. Inserte recta la llave ① en el orificio ② mostrado en la ilustración ①.
4. Gire la llave ① hacia la izquierda ②.

① Interruptor de la alimentación (POWER STANDBY/ON)

Para conectar y desconectar la alimentación eléctrica.

ON: Cuando lo ponga en la posición ON, la alimentación se conectará y el reproductor podrá funcionar.

STANDBY: Cuando lo ponga en la posición STANDBY, la alimentación se cortará y el reproductor no estará en condiciones plenas de funcionamiento. Fluirá un poco de alimentación al reproductor para mantenerlo listo para funcionar.

② Botones de búsqueda de melodías (TRACK SEARCH ◀◀, ▶▶)

Cada vez que pulse uno de estos botones, la reproducción avanzará o retrocederá hasta el comienzo de la melodía.

③ Botones de búsqueda (SEARCH ◀◀, ▶▶)

Mientras mantenga pulsado uno de estos botones, la reproducción avanzará o retrocederá hacia el final o hacia el principio del disco.

④ Botón LOOP OUT/EXIT

Quando se pulse este botón durante la reproducción, estando el punto de localización almacenado en la memoria o el punto de entrada de repetición de reproducción (punto de inicio) puesto, la posición actual se designará como punto de salida (punto de finalización) y la repetición de reproducción (reproducción repetida sin interrupción de sonido) empezará. El botón parpadeará durante la repetición de reproducción.

Quando se pulse este botón durante la repetición de reproducción, la repetición de reproducción se cancelará y la reproducción normal continuará.

⑤ **Beginpunttoets/-indikator (CUE)**

Deze toets biedt drie functies.

[Beginpunt in geheugen programmeren]

Als de toets tijdens de pauzefunctie wordt ingedrukt, dan zal de speler het huidige weergavepunt in het geheugen vastleggen. De weergave kan hierna vrijwel geheel zonder vertraging worden gestart vanaf dat punt. De speler schakelt standby voor weergave. Als een nieuw beginpunt in het geheugen wordt geprogrammeerd, zal het voorgaande beginpunt automatisch worden gewist.

[Beginpunt pauze]

Als de toets tijdens weergave wordt ingedrukt, zal de geluidswaergave worden onderdrukt en de weergave bij het beginpunt stoppen.

[Beginpunt afluisteren]

Als de toets na "back cue" of tijdens "standby" op het beginpunt wordt ingedrukt, zal de muziek direct na het beginpunt worden weergegeven zolang de toets ingedrukt wordt gehouden.

Als het beginpunt (CUE) is geprogrammeerd, zal de CUE indikator oplichten. De CUE indikator knippert als de speler in de pauzefunctie schakelt om een nieuw beginpunt in het geheugen te programmeren.

⑥ **LOOP IN/REALTIME CUE/OUT ADJUST toets**

Druk op deze toets om het in-punt (startpunt) van de kringloopweergave te kiezen. Als de bemonstering van het "loop-in" punt is volbracht (na circa 2 seconden), zal de toets stoppen met knipperen en permanent oplichten. Op dit moment wordt een nieuw startpunt in het geheugen vastgelegd. Het oude startpunt wordt gewist. De toets knippert tijdens kringloopweergave.

Druk tijdens kringloopweergave op de toets om de functie voor het instellen van het eindpunt voor kringloopweergave te activeren. Het eindpunt voor kringloopweergave kan worden ingesteld door de jogschijf te verdraaien of door op één van de SEARCH toetsen (◀◀, ▶▶) te drukken.

De toets knippert snel wanneer de functie voor het instellen van het eindpunt voor kringloopweergave is geactiveerd.

⑦ **Weergave-/pauzetoets en -indikator (PLAY/PAUSE ▶/||)**

Met elke druk op deze toets schakelt de speler beurtelings tussen de weergave- en pauzefunctie. De indikator ▶/|| van de toets licht op tijdens weergave en knippert tijdens pauze.

- Als het toestel langer dan 80 minuten in de pauzefunctie wordt gelaten, dan zal de disk automatisch stoppen met draaien. De weergave kan in dat geval worden hervat door op de PLAY/PAUSE toets te drukken.

⑧ **RELOOP toets**

Als deze toets wordt ingedrukt tijdens weergave, zal de weergave van de voorheen ingesteld kringloop van start gaan. De RELOOP indikator in het display licht op tijdens kringloop-standby of kringloopweergave.

Als de toets wordt ingedrukt tijdens kringloopweergave, dan zal de kringloopweergave annuleren en schakelt het toestel over op normale weergave.

⑨ **Jog-draaischijf (+ FWD/- REV)**

Deze draaischijf bestuurt vijf functies.

[Maatslag bijregelen]

Als de Jog-draaischijf tijdens weergave langzaam wordt verdraaid, zal het weergavetempo veranderen overeenkomstig de snelheid waarmee de draaischijf wordt verdraaid. Het tempo neemt toe door de draaischijf naar rechts te draaien, en neemt af door de schijf naar links te draaien.

[Multi-snelheid muziekzoeken]

Als de Jog-draaischijf tijdens weergave snel wordt verdraaid, zal de weergave hoorbaar versneld voorwaarts of terugwaarts voortzetten. Draai de schijf naar links voor terugwaarts muziekzoeken en naar rechts voor voorwaarts muziekzoeken. De zoeknelheid wordt bepaald door snelheid waarmee de Jog-draaischijf wordt verdraaid.

[Zoekfunctie voor data "frames"]

Druk tijdens weergave op de PLAY/PAUSE toets om de pauzefunctie in te stellen, en draai de Jog-draaischijf om per frame een precies punt op de CD op te zoeken (1 seconde is gelijk aan 75 frames).

⑤ **Botón/indicador de localización (CUE)**

Se encuentran disponibles tres funciones.

[Memoria del punto de localización]

Cuando se pulse este botón en el modo de pausa, el reproductor memorizará ese punto. Usted podrá iniciar inmediatamente la reproducción desde ese punto (modo de espera de reproducción). El reproductor entrará en el modo de espera de reproducción. Cuando se memorice un nuevo punto de localización, el último punto de localización almacenado se borrará.

[Silenciamiento y pausa en el punto de localización]

Cuando se pulse este botón en el modo de reproducción, el sonido se silenciará y la reproducción hará una pausa en el punto de localización.

[Monitor del punto de localización]

Cuando se pulse este botón después del silenciamiento y pausa en el punto de localización o durante la espera en el punto de localización, el sonido a partir del punto de localización se oirá mientras se mantenga pulsado el botón..

Cuando se memorice el punto de localización, el indicador CUE se encenderá. Cuando el reproductor entre en el modo de pausa para poner un nuevo punto de localización, el indicador CUE parpadeará.

⑥ **Botón LOOP IN/REALTIME CUE/OUT ADJUST**

Púlselo para designar el punto de entrada (punto de inicio) de la repetición de reproducción. Cuando se complete el muestreo del punto de entrada de repetición de reproducción (unos 2 segundos), el botón dejará de parpadear y se encenderá de forma uniforme. En este momento, en la memoria se almacenará un nuevo punto de localización, y el anterior se borrará. El botón parpadeará durante la repetición de reproducción.

Al pulsar el botón durante la repetición de reproducción se inicia el modo de ajuste del punto de salida de repetición de reproducción. El punto de salida de repetición de reproducción se puede ajustar girando el control Jog o pulsando un botón SEARCH (◀◀, ▶▶). El botón parpadea a alta velocidad en el modo de ajuste del punto de salida de repetición de reproducción.

⑦ **Botón/indicador de reproducción/pausa (PLAY/PAUSE ▶/||)**

Cada vez que se pulse este botón, el reproductor cambiará entre el modo de reproducción y el modo de pausa. El indicador ▶/|| se encenderá durante la reproducción, y parpadeará en el modo de pausa.

- Cuando la unidad haya estado funcionando durante 80 minutos o más en el modo de pausa, el disco dejará de girar automáticamente. En esta condición, la reproducción se podrá reanudar pulsando el botón PLAY/PAUSE.

⑧ **Botón RELOOP**

Cuando se pulse este botón durante la reproducción, la repetición de reproducción puesta previamente empezará de nuevo. El indicador RELOOP de la ventanilla visualizadora se encenderá durante la espera de repetición de reproducción o durante la repetición de reproducción. Cuando este botón se pulse durante la repetición de reproducción, la repetición de reproducción se cancelará y la reproducción normal continuará.

⑨ **Control Jog (+ FWD/- REV)**

Se encuentran disponibles cinco funciones

[Operación de búsqueda de compás]

Cuando se gire lentamente el control Jog en el modo de reproducción, el tiempo de la reproducción cambiará según la velocidad de rotación del control Jog. Cuando gire el control Jog hacia la derecha, el tiempo de la reproducción será más rápido. Cuando gire el control Jog hacia la izquierda, el tiempo de la reproducción será más lento.

[Operación de búsqueda a múltiples velocidades]

Cuando se gire rápidamente el control Jog en el modo de reproducción, la reproducción avanzará o retrocederá mientras se reproduce el sonido. Gire el control Jog hacia la derecha para realizar la operación de avance rápido. Gire el control hacia la izquierda para realizar la operación de retroceso rápido. La velocidad de búsqueda cambiará según la velocidad de rotación del control Jog.

[Operación de búsqueda de cuadros]

Pulse PLAY/PAUSE durante la reproducción, y gire el control Jog en el modo de pausa. La búsqueda de cuadros podrá realizarse cuadro a cuadro (1 segundo equivale a 75 cuadros).

ONDERDELEN OP HET BOVENPANEEL

[Instellen van het "cue" punt]

Druk tijdens cue-standby op één van de SEARCH toetsen (◀◀, ▶▶) om de pauzefunctie met geluidswaergave te activeren. Verdraai de jogschijf om het "cue" punt te verplaatsen en druk op CUE om dit nieuwe "cue" punt in te stellen.

[Instellen van eindpunt voor kringloopwaergave tijdens de kringloopwaergave]

Druk tijdens kringloopwaergave op de LOOP IN/REAL TIME CUE/OUT ADJUST toets om de functie voor het instellen van het eindpunt voor kringloopwaergave te activeren. Verplaats vervolgens het eindpunt voor kringloopwaergave door de jogschijf te verdraaien.

⑩ Temporegelaar (TEMPO)

Met deze regelaar wordt het waergavetempo bijgesteld. De middenstand stelt het normale waergavetempo in. Door de regelaar naar u toe (+ zijde) te schuiven, zal het tempo toenemen. Het tempo neemt af als de regelaar van u vandaan (- zijde) wordt geschoven.

⑪ Tijdsfunctie/"auto cue" toets (TIME MODE/AUTO CUE)

Deze toets bedient twee functies.

[Omschakelen van de tijdsaansuiding]

Met elke druk op deze toets zal de tijdsaansuiding beurtelings schakelen tussen de aansuiding van de verstreken speeltijd van het fragment (TIME) of de resterende speeltijd (REMAIN).

[ON/OFF schakelen van de "Auto Cue" functie]

Als deze toets tenminste 1 seconde wordt ingedrukt, zal de "Auto Cue" functie (*1) beurtelings ON of OFF worden geschakeld. Als de "Auto Cue" functie ON is, zal de AUTO CUE indikator in het displayvenster oplichten.

(*1) "Auto Cue" functie: Na plaatsing van een CD of het opzoeken van een nummer, zal de speler het beginpunt waarop de waergave begon in het geheugen programmeren.

- De instelling van het tijdsdisplay of de ON/OFF stand van de "Auto Cue" functie wordt in het geheugen geprogrammeerd en blijft bewaard zelfs als het toestel wordt uitgeschakeld.

⑫ Hoofdtempotoets (MASTER TEMPO M T)

Met elke druk op deze toets zal de hoofdtempofunctie (*2) beurtelings ON en OFF schakelen. Als de hoofdtempofunctie ON is, zal de MASTER TEMPO indikator in het displayvenster oplichten.

(*2) Hoofdtempofunctie: Deze functie zorgt ervoor dat de toonhoogte van de waergave onveranderd blijft zelfs als het waergavetempo met behulp van de TEMPO regelaar wordt bijgesteld.

⑬ Displayvenster

Zie bladzijde 61 voor nadere bijzonderheden.

⑭ Opentoets CD-vak (EJECT ▲)

Druk op deze toets om het CD-vak te openen.

- Indien de toets tijdens waergave wordt ingedrukt, dan zal de disk stoppen met draaien en opent de deur.

⑮ Klep van CD-vak

Druk op de EJECT toets om deze klep te openen. Druk eenvoudigweg op de klep om het CD-vak te sluiten.

CONTROLES DEL PANEL

[Ajuste del punto de localización automática]

Al pulsar un botón SEARCH (◀◀, ▶▶) durante el modo de espera de localización automática se inicia el modo de pausa con sonido. Gire el control Jog para mover el punto de localización automática y pulse el botón CUE para poner el nuevo punto de localización automática.

[Ajuste del punto de salida de repetición de reproducción durante la repetición de reproducción]

Pulse el botón LOOP IN/REAL TIME CUE/OUT ADJUST durante la repetición de reproducción para iniciar el modo de ajuste del punto de salida de repetición de reproducción, en el que el punto de salida de repetición de reproducción se puede mover girando el control Jog.

⑩ Control de tiempo (TEMPO)

El tiempo de la reproducción podrá cambiarse con este control. La posición central equivale al tiempo de reproducción normal. Si el control se mueve hacia el lado +, el tiempo de la música será más rápido. Si el control se mueve hacia el lado -, el tiempo de la música será más lento.

⑪ Botón del modo del tiempo/localización automática (TIME MODE/AUTO CUE)

Se encuentran disponibles dos funciones.

[Conmutación de la visualización del tiempo]

Cada vez que se pulse este botón, la visualización del tiempo cambiará entre el tiempo de reproducción transcurrido de la melodía (TIME) y el tiempo de reproducción restante de la melodía (REMAIN).

[Activación/desactivación de la función de localización automática]

Quando se mantenga pulsado este botón durante más de 1 segundo, la función de localización automática (*1) se activará o desactivará. Cuando se active la función de localización automática, el indicador AUTO CUE de la ventanilla visualizadora se encenderá.

(*1) Función de localización automática: Cuando se cargue un disco o se realice una búsqueda de melodía, el reproductor memorizará el punto de localización en el que saldrá el sonido.

- El ajuste de la visualización del tiempo o el ajuste de activación/desactivación de la función de localización automática se almacenará en el reproductor incluso cuando la alimentación esté desconectada.

⑫ Botón de tiempo maestro (MASTER TEMPO (M T))

Cada vez que pulse este botón, la función MASTER TEMPO (*2) se activará o desactivará. Cuando se active la función MASTER TEMPO, el indicador MASTER TEMPO de la ventanilla visualizadora se encenderá.

(*2) Función MASTER TEMPO: A pesar de cambiar el tiempo de reproducción con el control TEMPO, el tono de la reproducción se mantendrá fijo.

⑬ Ventanilla visualizadora

Consulte la página 61 para obtener más detalles.

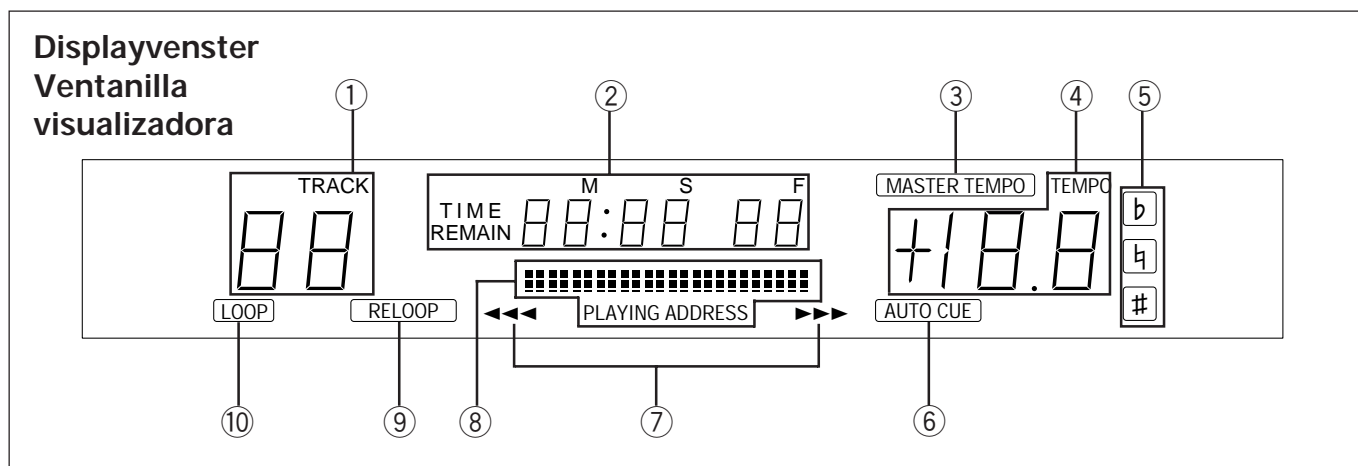
⑭ Botón de expulsión (EJECT ▲)

Pulse este botón para abrir la puerta del compartimiento del disco.

- Cuando lo pulse durante la reproducción, el disco dejará de girar y la puerta se abrirá.

⑮ Puerta del compartimiento del disco

Pulse el botón EJECT para abrir la puerta. Para cerrar la puerta, empujela hacia adentro.



① Fragmentnummerdisplay (TRACK)

Deze aanduiding toont het nummer van het spelende muziekfragment.

② Tijdsaanduiding (TIME/REMAIN)

Deze aanduiding toont de verstreken (TIME) of resterende (REMAIN) weergavetijd van het spelende fragment in minuten (M), seconden (S) of data "frames" (F).

③ Indikator hoofdtempofunctie (MASTER TEMPO)

Deze indikator licht op als de MASTER TEMPO functie werkzaam is.

④ Aanduiding weergavetempo (TEMPO)

Het met de TEMPO regelaar bijgeregelde weergavetempo wordt hier getoond (tot ± 10% in stappen van 0,1%).

⑤ Toonhoogte-indicators (b, h, #)

b: De toonhoogte van de weergave is verlaagd.
h: Weergave op normale toonhoogte.
#: De toonhoogte van de weergave is verhoogd.

⑥ AUTO CUE indikator

Deze indikator licht op als de AUTO CUE functie werkzaam is.

⑦ Jog-draaischijf werkingsindicators (◀◀◀/▶▶▶)

Deze indicators lichten op overeenkomstig de draairichting of -snelheid van de Jog-draaischijf.

⑧ Staafaanduiding weergavepositie (PLAYING ADDRESS)

Op deze staafaanduiding kan snel de verstreken of resterende speelduur van een muziekfragment worden afgelezen. De staafaanduiding werkt als volgt.

- Als er geen CD is geplaatst aanduiding dooft
- Aanduiding van verstreken speelduur segmenten lichten op vanaf de linkerzijde
- Aanduiding van de resterende speelduur segmenten doven vanaf de linkerzijde
- Resterende speelduur is minder dan 30 seconden staafaanduiding knippert

⑨ RELOOP indikator

Deze indikator licht op als kringloop-weergave mogelijk is, oftewel als het "loop-in" punt (startpunt) en het "loop-out" (eindpunt) in het geheugen is geprogrammeerd.

⑩ Kringloopweergave-indikator (LOOP)

Deze indikator licht op tijdens kringloopweergave.

① Visualizador del número de melodía (TRACK)

El número de la melodía que esté siendo reproducida se visualizará en este visualizador.

② Visualizador de tiempo (TIME/REMAIN)

El tiempo de reproducción transcurrido de la melodía que esté siendo reproducida (TIME) o el tiempo de reproducción restante de la melodía que esté siendo reproducida (REMAIN) se visualizará en minutos (M), segundos (S) o cuadros (F).

③ Indicador de tiempo maestro (MASTER TEMPO)

Este indicador se enciende cuando se lleva a cabo la función MASTER TEMPO.

④ Visualizador del tiempo de la reproducción (TEMPO)

El tiempo de la reproducción ajustado con el control TEMPO se visualizará (hasta un ±10% en pasos de 0,1%).

⑤ Indicador de tono (b, h, #)

b: El tono de la reproducción disminuye.
h: Tono normal de la reproducción.
#: El tono de la reproducción aumenta.

⑥ Indicador de localización automática (AUTO CUE)

Este indicador se enciende cuando se realiza la función AUTO CUE.

⑦ Indicador de operación del control Jog (◀◀◀/▶▶▶)

El indicador se enciende según la dirección de rotación o la velocidad de rotación del control Jog.

⑧ Visualizador de la dirección de reproducción (PLAYING ADDRESS)

El tiempo de reproducción transcurrido o el tiempo de reproducción restante de la melodía que esté siendo reproducida se indicará aproximadamente mediante un gráfico de barras de escala completa.

- Cuando no haya disco en el compartimiento del disco Se apaga
- Cuando se visualice el tiempo de reproducción transcurrido Se enciende desde el lado izquierdo
- Cuando se visualice el tiempo de reproducción restante Se apaga desde el lado izquierdo
- Cuando el tiempo de reproducción restante sea inferior a 30 segundos Parpadea

⑨ Indicador RELOOP

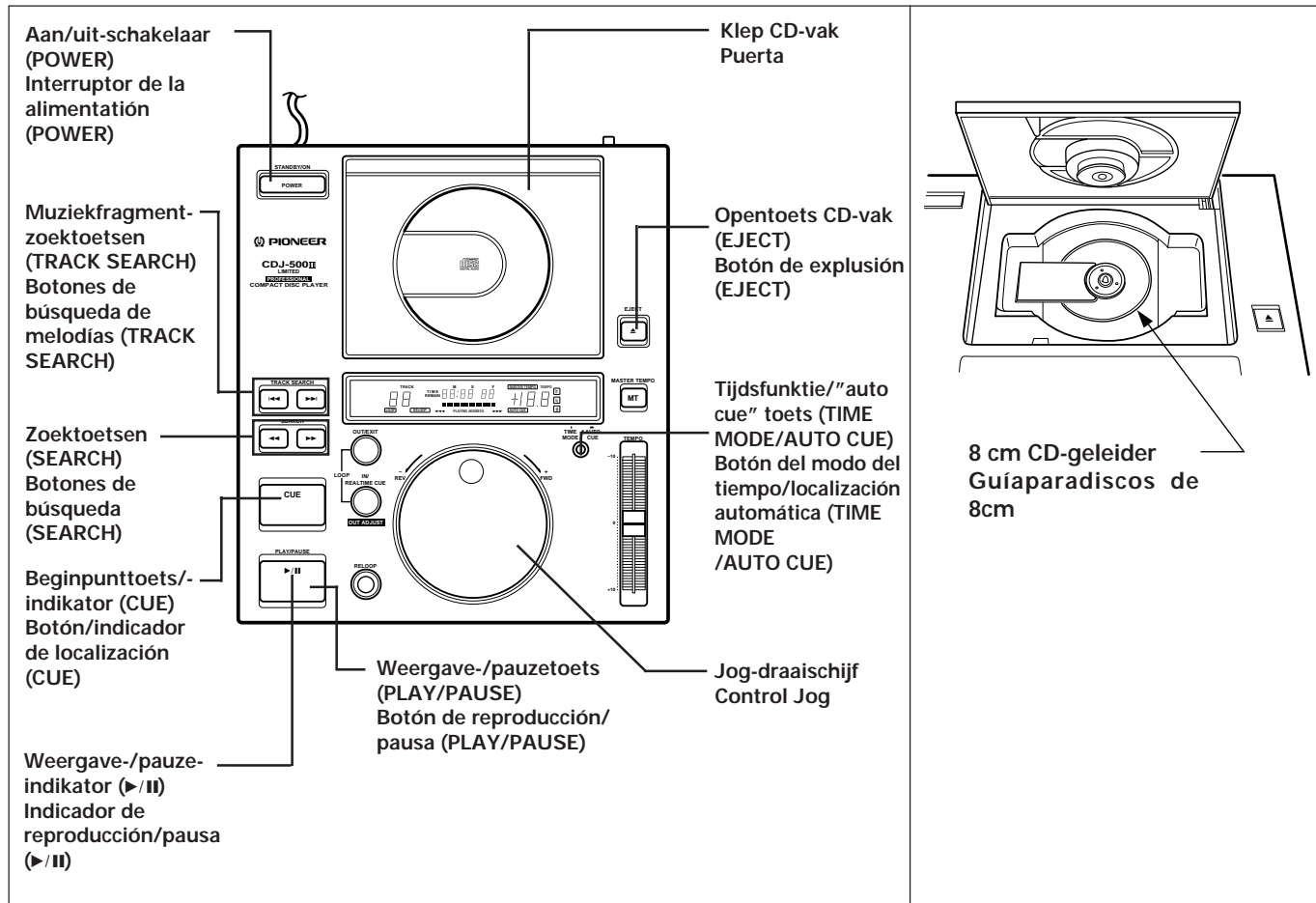
Este indicador se encenderá cuando pueda realizarse la repetición de reproducción, estando el punto de entrada de repetición de reproducción (punto de inicio) y el punto de salida de repetición de reproducción (punto de finalización) almacenados en la memoria.

⑩ Indicador de repetición de reproducción (LOOP)

Este indicador se enciende durante la repetición de reproducción.

BASISBEDIENING

FUNCIONAMIENTO BÁSICO



Basisbediening voor weergave

Dit is de basisbediening zonder gebruik van de "auto cue" functie. (De AUTO CUE indikator op het display dooft.)

- 1 Druk op de EJECT toets.
- 2 Plaats een CD.

- Plaats de CD goed in het midden van het CD-vak met het label omhoog gericht. In geval van een 8 cm CD-single, dient deze goed in de daarvoor bestemde groef te worden gelegd.
- Plaats niet meer dan één CD tegelijk in het CD-vak.

- 3 Sluit de klep van het CD-vak.

- Weergave start automatisch met het eerste fragment van de CD.
- De automatische pauzefunctie is tevens uitgeschakeld als de "auto cue" beginpuntfunctie OFF is gesteld. Hierdoor zal de weergave automatisch vervolgen zelfs als het eerste fragment is uitgespeeld.
- De weergave hervat met het eerste fragment als het laatste fragment van de CD is uitgespeeld.

Stoppen van weergave

Druk op de EJECT toets. De weergave stopt en de klep van het CD-vak opent.

Operación básica de reproducción

Esta es la operación básica sin la función de localización automática. (El indicador AUTO CUE de la ventanilla visualizadora se apagará.)

- 1 Pulse el botón EJECT.
- 2 Cargue un disco.

- Coloque bien centrado un disco en su compartimiento con el lado de la etiqueta hacia arriba. Con discos de 8 cm, ponga correctamente el disco en la guía de discos de 8 cm.
- No ponga más de un disco en el compartimiento de discos.

- 3 Empuje la puerta para cerrarla.

- La reproducción comenzará automáticamente desde la primera melodía.
- Cuando la función de localización automática esté desactivada, la reproducción continuará incluso después de haber terminado de reproducirse la primera melodía.
- La reproducción separa después de haber terminado de reproducirse la última melodía.

Para parar la reproducción

Pulse el botón EJECT. La reproducción se parará y la puerta se abrirá.

Tijdelijk onderbreken van weergave

Druk tijdens weergave op de PLAY/PAUSE toets. De ►/|| indikator en de CUE indikator knippert en de weergave wordt onderbroken. Druk wederom op de PLAY/PAUSE toets om de weergave weer te hervatten. De ►/|| indikator licht op. Tijdens een pauze zal het geluid toch met onderbrekingen te horen zijn. Als er geen weergave wordt gewenst, verlaag dan het uitgangsniveau met het audiomengpaneel.

Opzoeken van een bepaald muziekfragment

[Met behulp van de TRACK SEARCH toetsen (◀◀, ▶▶)]
Met elke druk op de ◀◀ of ▶▶ toets zal het weergavepunt worden verplaatst naar het begin van het spelende of eerstvolgende muziekfragment.

- Zolang een van deze toetsen ingedrukt wordt gehouden, zullen de muziekfragmenten doorlopend in overeenkomstige richting worden doorlopen. De snelheid waarmee de fragmenten worden doorlopen neemt toe als de toets langer dan 2 seconden ingedrukt wordt gehouden.
- Als ◀◀ wordt ingedrukt aan het begin van het eerste fragment op de CD (fragment Nr. 1), zal het begin van het laatste fragment op de CD worden opgezocht.
- Als ▶▶ wordt ingedrukt in het laatste fragment op de CD, zal het begin van het eerste fragment op de CD (fragment Nr. 1) worden opgezocht.

Als de "auto cue" functie ON is gesteld, zal de speler direct voor het fragment standby voor weergave schakelen. De weergave kan vervolgens worden gestart door op de PLAY/PAUSE toets te drukken.

Opzoeken van een bepaald data "frame"

[Met behulp van de Jog-draaischijf]

Druk tijdens weergave op de PLAY/PAUSE toets om de pauzefunctie in te stellen en verdraai de Jog-draaischijf om het gewenste frame op te zoeken.

- Door de "jog" draaischijf rechtsom te draaien wordt in de positieve richting gezocht, en door de schijf linksom te draaien wordt in de negatieve richting gezocht.
- Eén omwenteling van de "jog" draaischijf staat voor 75 frames.
- Normaal weergavegeluid is hoorbaar als de "jog" draaischijf met een snelheid van 0,8 tot 1,2 omwenteling per minuut wordt gedraaid.

[Gebruik van de SEARCH toetsen (◀◀, ▶▶)]

Door vanuit de pauzefunctie op de SEARCH toetsen (◀◀ of ▶▶) te drukken, zal met één beeld per toetsdruk worden verplaatst.

Opzoeken van een bepaald punt op de CD

[Met behulp van de SEARCH (◀◀, ▶▶) toetsen]

Zolang ▶▶ ingedrukt wordt gehouden, zal de weergave versneld tot aan het eind van de CD worden voortgezet. Als ◀◀ wordt ingedrukt, wordt versneld in terugwaartse richting weergegeven tot het begin van de CD wordt bereikt.

[Met behulp van de Jog-draaischijf]

Als de Jog-draaischijf tijdens weergave meer dan 2 slagen wordt verdraaid, zal het weergavepunt hoorbaar worden terug- of doorverplaatst.

ON/OFF schakelen van de "Auto Cue" functie

Als de TIME MODE/AUTO CUE toets wordt ingedrukt voor meer dan 1 seconde, zal de "Auto Cue" functie beurtelings ON en OFF worden gesteld. Als de "Auto Cue" functie ON wordt gesteld, zal de AUTO CUE indikator in het display oplichten.

Para hacer una pausa temporal en la reproducción

Pulse PLAY/PAUSE durante la reproducción. El indicador ►/|| y el indicador CUE parpadearán, y la reproducción hará una pausa. Pulse otra vez PLAY/PAUSE para reanudar la reproducción. El indicador ►/|| se encenderá. El sonido saldrá intermitentemente incluso en el modo de pausa. Si no desea sonido, reduzca el nivel de salida con el mezclador de audio.

Para buscar una melodía particular

[Utilizando los botones TRACK SEARCH (◀◀, ▶▶)]

Cada vez que pulse ▶▶ o ◀◀, la reproducción avanzará o retrocederá hasta el comienzo de la melodía.

- Mientras se mantenga pulsado el botón, la reproducción avanzará o retrocederá hasta melodías posteriores o anteriores. Cuando se mantenga pulsado el botón durante más de 2 segundos, la velocidad de búsqueda aumentará.
- Cuando se pulse ◀◀ al comienzo de la primera melodía del disco (melodía n.º 1), el reproductor buscará la última melodía del disco.
- Cuando se pulse ▶▶ en la última melodía del disco, el reproductor buscará el principio de la primera melodía del disco (melodía n.º 1).

Cuando la función de localización automática esté activada, el reproductor se pondrá en el modo de espera de reproducción justo antes de la pista. La reproducción podrá iniciarse pulsando el botón PLAY/PAUSE.

Para buscar un cuadro particular

[Utilizando el control Jog]

Pulse PLAY/PAUSE durante la reproducción y gire el control Jog en el modo de pausa.

- Girando el control Jog hacia la derecha empieza la búsqueda hacia adelante, y girándolo hacia la izquierda, la búsqueda empieza hacia atrás.
- Una rotación del control Jog busca 75 cuadros.
- El sonido de la reproducción normal se podrá escuchar cuando el control Jog se gire con una velocidad de entre 0,8 y 1,2 vueltas por segundo.

[Utilización de los botones SEARCH (◀◀, ▶▶)]

Al pulsar los botones SEARCH (◀◀, ▶▶) en el modo de pausa se avanza o retrocede en la dirección especificada un cuadro por pulsación.

Para buscar un pasaje particular

[Utilizando los botones SEARCH (◀◀, ▶▶)]

Mientras mantenga pulsada ▶▶, la reproducción avanzará rápidamente hacia el final del disco. Mientras mantenga pulsada ◀◀, la reproducción retrocederá rápidamente hacia el principio del disco.

[Utilizando el control Jog]

Si el control Jog se gira a una velocidad de más de 2 vueltas por segundo, la reproducción avanzará o retrocederá con sonido.

Activación/desactivación de la función de localización automática

Cuando el botón TIME MODE/AUTO CUE se mantenga pulsado durante más de 1 segundo, la función de localización automática se activará o desactivará. Cuando se active la función de localización automática, el indicador AUTO CUE de la ventanilla visualizadora se encenderá.

Weergave met de "auto cue" functie

- 1 Druk op de EJECT toets.
 - 2 Plaats een CD.
 - Plaats de CD goed in het midden van het CD-vak met het label omhoog gericht. In geval van een 8 cm CD-single, dient deze goed in de daarvoor bestemde groef te worden gelegd.
 - Plaats niet meer dan 1 CD tegelijk in het CD-vak.
 - 3 Sluit de klep van het CD-vak.
 - 4 Druk op de PLAY/PAUSE toets.
 - Druk pas op de PLAY/PAUSE toets zodra de CUE indikator oplicht.
- Als een muziekfragment is uitgespeeld, zoekt de speler automatisch het begin van het daaropvolgend te spelen fragment op. De CUE indikator licht op en de ►/|| indikator knippert, en de speler schakelt standby voor weergave. Het volgende fragment wordt onmiddellijk gespeeld zodra op de PLAY/PAUSE toets wordt gedrukt.

GEBRUIK VAN DE SPECIALE MOGELIJKHEDEN**Programmeren van het beginpunt**

Als een "cue" beginpunt in het geheugen van de speler is geprogrammeerd, zal de speler op dit punt standby voor weergave schakelen zodra op de CUE toets wordt gedrukt.

- 1 Bepaal tijdens weergave het gewenste beginpunt door de CD te spelen middels de SEARCH toetsen (◀◀, ▶▶) of aan de hand van de PLAYING ADDRESS staafaanduiding in het displayvenster. Druk op de PLAY/PAUSE toets om de speler in de pauzefunctie te schakelen.
- 2 Het preciese beginpunt kan worden opgezocht door de Jog-draaischijf langzaam te verdraaien.
 - Voor het instellen van het beginpunt tijdens het luisteren naar de weergave, laat de Jog-draaischijf los zodra het gewenste punt wordt gehoord en keer vervolgens met de schijf terug naar een punt net voor het gewenste punt. (Het punt dat net na het loslaten van de draaischijf ligt wordt namelijk als beginpunt ingesteld.)
- 3 Druk op de CUE toets zodra het frame-nummer of de weergave het gewenste punt heeft bereikt.
 - Het beginpunt is in het geheugen vastgelegd als het weergavegeluid wordt onderdrukt en de CUE indikator oplicht.
 - Het nieuwe beginpunt zal het voorheen geprogrammeerde beginpunt in het geheugen vervangen.

● Instellen van het beginpunt

Druk op de CUE toets in de pauzefunctie.

**Operación de reproducción utilizando la función de localización automática**

- 1 Pulse el botón EJECT.
 - 2 Cargue un disco.
 - Coloque bien centrado un disco en su compartimiento con el lado de la etiqueta hacia arriba. Con discos de 8 cm, ponga correctamente el disco en la guía de discos de 8 cm.
 - No ponga más de un disco en el compartimiento de discos.
 - 3 Empuje la puerta para cerrarla.
 - 4 Pulse el botón PLAY/PAUSE.
 - Pulse el botón PLAY/PAUSE después de que se encienda el indicador CUE.
- Cuando termine de reproducirse la melodía, el reproductor buscará el comienzo de la siguiente melodía que vaya a ser reproducida. El indicador CUE se encenderá y el indicador ►/|| parpadeará, y el reproductor se pondrá en el modo de espera de reproducción. La siguiente melodía se reproducirá inmediatamente pulsando el botón PLAY/PAUSE.

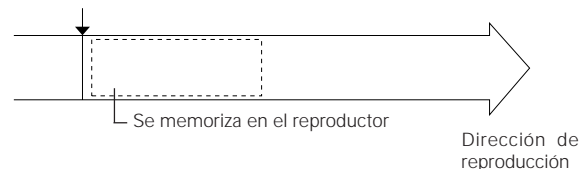
APLICACIONES**Puesta del punto de localización**

Si el reproductor ha memorizado el punto de localización, el reproductor se pondrá en el modo de espera de reproducción en el punto de localización cuando se pulse el botón CUE.

- 1 Durante la reproducción, busque el punto de localización mientras escucha el sonido de reproducción pulsando los botones SEARCH (◀◀, ▶▶) o mientras observa la visualización PLAYING ADDRESS en la ventanilla visualizadora. Pulse PLAY/PAUSE para que el reproductor entre en el modo de pausa.
- 2 Gire lentamente el control Jog para buscar con precisión el punto deseado.
 - Para poner el punto de localización mientras escucha el sonido de reproducción, deje libre el control Jog cuando escuche el sonido deseado y vuelva al punto que queda justo antes del punto deseado. (El punto que queda justo detrás del punto donde ha dejado libre el control Jog se pondrá como punto de localización.)
- 3 Pulse el botón CUE cuando el número de cuadro o la reproducción haya alcanzado el punto deseado.
 - La memorización del punto de localización terminará cuando la reproducción se silencie y el indicador CUE se encienda.
 - El último punto de localización almacenado se borrará cuando se memorice un punto de localización nuevo.

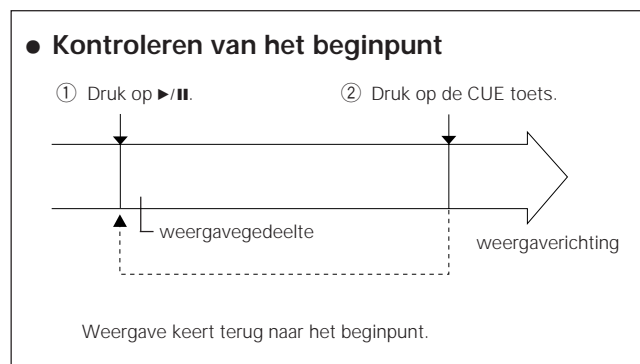
● Para poner el punto de localización

Pulse el botón CUE en el modo de pausa.



■ Controleren van het "cue" punt

- Het beginpunt kan worden gecontroleerd door na programmering op de CUE toets te drukken. Het begin van de passage wordt dan gespeeld zolang de toets ingedrukt wordt gehouden. De PLAY/PAUSE toets kan tevens worden gebruikt voor het controleren van het beginpunt. Na het controleren van het beginpunt met de PLAY/PAUSE toets dient echter wel weer op de CUE toets te worden gedrukt om terug te gaan naar het beginpunt.



■ Wijzigen van het "cue" punt

- Door op de SEARCH toets (◀◀ of ▶▶) te drukken tijdens standby op het "cue" punt, zal de functie voor wijziging van het "cue" punt worden geactiveerd.
- Draai de "jog" draaischijf vervolgens zo ver als gewenst in de richting waarin u het "cue" punt wilt verplaatsen. Door tijdens instelling van deze functie op de SEARCH toets (◀◀ of ▶▶) te drukken, zal het "cue" punt telkens met één frame verplaatsen. Zodra het gewenste punt is bereikt, druk op de CUE toets om het nieuwe "cue" punt in het geheugen vast te leggen.
- * U kunt tevens een startpunt instellen door tijdens de weergave- of pauzefunctie op de LOOP IN/REALTIME CUE toets te drukken. Het punt waarop u op de toets drukt, wordt het nieuwe startpunt.

Kringloopweergave

Een bepaald segment van de CD wordt doorlopend herhaald zonder enig geluidsinterval. De speeltijd van dit segment kan maximaal 10 minuten zijn.

1 Programmeer het beginpunt aan het begin van het segment dat moet worden herhaald.

(Zie "Programmeren van het beginpunt" op blz. 64.)

[Instellen van het "loop-in" punt tijdens weergave]

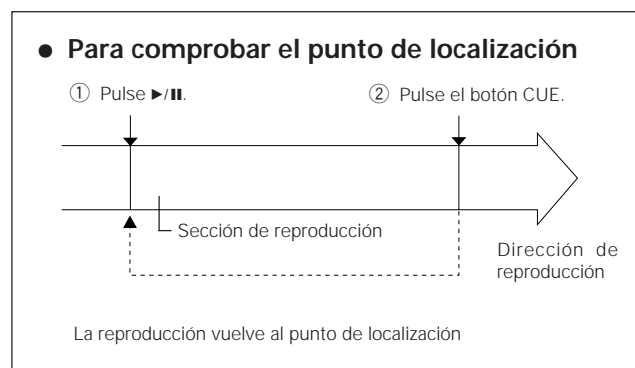
Tijdens weergave of geluidspauze, gedurende welke geluid in intervallen wordt weergegeven, drukt u op de LOOP IN/REALTIME CUE toets op het punt dat u wenst als "loop-in" punt (startpunt). Dit geeft aan dat het punt waar de toets werd ingedrukt nu is vastgelegd als het "loop-in" punt (startpunt).

2 Start de weergave met de PLAY/PAUSE toets en druk vervolgens aan het eind van het gewenste fragment op de LOOP OUT/EXIT toets.

- Tijdens kringloopweergave knipperen de LOOP IN/REALTIME CUE en LOOP OUT/EXIT toetsen en licht de LOOP indikator in het displayvenster op. Het segment gelegen tussen het beginpunt en het punt waar de LOOP OUT/EXITtoets werd ingedrukt, wordt doorlopend herhaald zonder geluidsonderbreking.

■ Comprobación del punto de localización

- Para comprobar el punto de localización, pulse el botón CUE después de haberse memorizado el punto de localización. El punto de localización se reproducirá mientras se mantenga pulsado el botón. El botón PLAY/PAUSE puede utilizarse también para comprobar el punto de localización. Después de comprobar el punto de localización con PLAY/PAUSE, pulse el botón CUE para iniciar la reproducción desde el punto de localización.



■ Corrección del punto de localización

- Pulse el botón SEARCH (◀◀ o ▶▶) durante la espera en el punto de localización para iniciar el modo de corrección del punto de localización.
- Gire el control Jog estando en el modo de corrección para mover el punto de localización en conformidad. Al pulsar el botón SEARCH (◀◀ o ▶▶) en el mismo modo, el punto de localización se mueve en la dirección especificada un cuadro por pulsación. Después de moverse hasta la posición deseada, pulse el botón CUE para poner el nuevo punto de localización.
- * Usted también podrá determinar un punto de localización pulsando el botón LOOP IN/REALTIME CUE en el modo de reproducción o en el de pausa. El punto en el que haya pulsado el botón pasará a ser el nuevo punto de localización.

Repetición de reproducción

Una sección especificada se reproduce repetidamente sin intervalos. El tiempo de reproducción deberá ser de menos de 10 minutos.

1 Ponga el punto de localización en el punto de inicio de la repetición de reproducción.

(Consulte "Puesta del punto de localización" en la página 64.)

[Puesta del punto de entrada de repetición de reproducción mientras continúa la reproducción]

Durante la reproducción, pulse el botón LOOP IN/REALTIME CUE. Ahora, la posición en la que se pulsó el botón queda puesta como punto de entrada de repetición de reproducción (punto de inicio).

2 Pulse el botón PLAY/PAUSE para iniciar la reproducción, y luego pulse el botón LOOP/OUT/EXIT en el punto de finalización.

- Durante la repetición de reproducción, los botones LOOP IN/REALTIME CUE y LOOP OUT/EXIT parpadeará y el indicador LOOP de la ventana visualizadora se encenderá. La sección desde el punto de localización (punto de entrada) en el cual se pulsó el botón LOOP OUT/EXIT se reproducirá repetidamente sin intervalos.

GEBRUIK VAN DE SPECIALE MOGELIJKHEDEN

[Precies instellen van het eindpunt van een kringloop weergavesegment]

Druk zodra in stap 2 het gewenste eindpunt bijna is bereikt op de PLAY/PAUSE toets om de pauzefunctie in te stellen. Zoek het preciese eindpunt ("loop-out" punt) op met de Jog-draaischijf en druk op de LOOP toets.

- Indien u tijdens kringloopweergave op de CUE toets drukt, zal worden teruggekeerd naar het startpunt ("loop-in" punt) en het toestel standby schakelen. Gedurende deze periode knipperen de LOOP IN en LOOP OUT toetsen langzamer dan tijdens kringloopweergave.
- Het is niet mogelijk om een stoppunt voor het startpunt in te stellen.

(Veranderen van het eindpunt voor kringloopweergave)

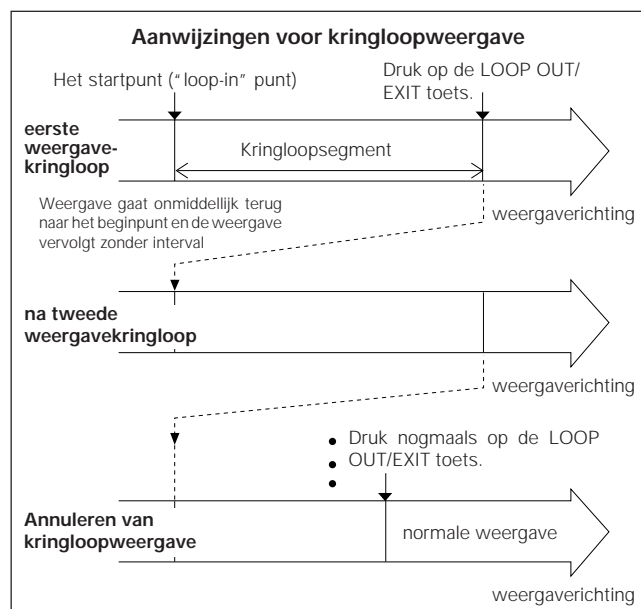
Druk tijdens kringloopweergave op de LOOP IN/REAL TIME CUE/OUT ADJUST toets om de functie voor het instellen van het eindpunt voor kringloopweergave te activeren. Het eindpunt voor kringloopweergave kan worden verplaatst door de jogschijf te verdraaien of door op één van de SEARCH toetsen (◀◀, ▶▶) te drukken. Het eindpunt voor kringloopweergave kan met één frame per stap worden verplaatst. Druk nogmaals op de LOOP IN/REAL TIME CUE/OUT ADJUST toets of voer gedurende 30 seconden geen bediening uit om de functie voor het instellen uit te schakelen (en weer de kringloopweergave te activeren).

- De LOOP OUT/EXIT toets is gedoofd wanneer de functie voor het instellen van het eindpunt voor kringloopweergave is geactiveerd.
- Tijdens de functie voor het instellen van het eindpunt voor kringloopweergave knippert de LOOP IN/REAL TIME CUE/OUT ADJUST toets snel.

Stoppen van kringloopweergave

Druk tijdens kringloopweergave op de LOOP OUT/EXIT of RELOOP toets.

- De LOOP IN/REALTIME CUE en LOOP OUT/EXIT toetsen lichten continu op en de LOOP indikator in het displayvenster dooft. Als het eindpunt wordt bereikt van het gekozen segment, vervolgt de weergave als normaal en wordt niet naar het beginpunt teruggekeerd.



APLICACIONES

[Para poner con precisión el punto de finalización de la repetición de reproducción]

Cuando la reproducción esté próxima al punto deseado en el paso 2, pulse PLAY/PAUSE para entrar en el modo de pausa. Gire el control Jog para llegar al punto de finalización (punto de salida) y luego pulse el botón LOOP OUT/EXIT.

- Si pulsa el botón CUE durante la repetición de reproducción, la posición de reproducción volverá al punto de entrada (= punto de localización), y la unidad permanecerá ahí. En este período, los botones LOOP IN y LOOP OUT parpadearán a una velocidad más lenta que durante la repetición de la reproducción.
- No es posible establecer el punto de salida en una posición anterior a del punto de entrada.

[Para cambiar el punto de salida de repetición de reproducción]

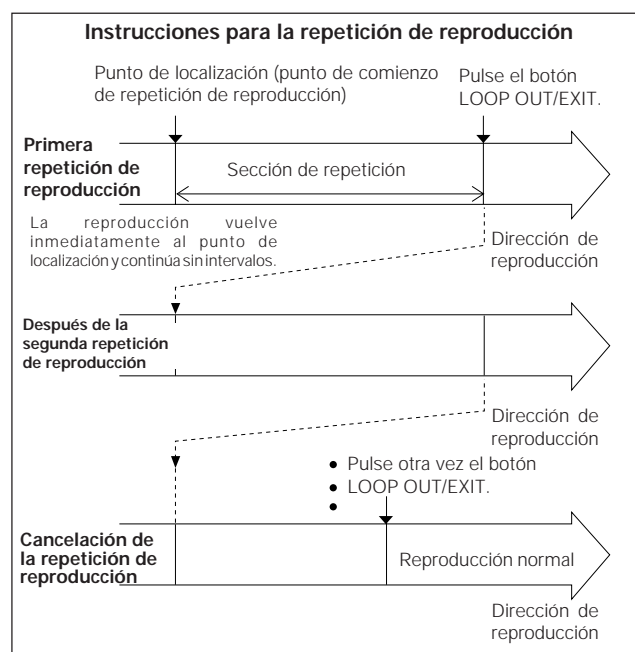
Pulse el botón LOOP IN/REAL TIME CUE/OUT ADJUST durante la repetición de reproducción para iniciar el modo de ajuste del punto de salida de repetición de reproducción, en el que el punto de salida de repetición de reproducción se puede mover girando el control Jog o pulsando un botón SEARCH (◀◀, ▶▶). El punto de salida de repetición de reproducción se puede mover un cuadro por paso. Pulse de nuevo el botón LOOP IN/REAL TIME CUE/OUT ADJUST o deje el aparato en reposo durante 30 segundos para abandonar el modo de ajuste (y volver al modo de repetición de reproducción).

- En el modo de ajuste del punto de salida de repetición de reproducción, el botón LOOP OUT/EXIT se apaga.
- En el modo de ajuste del punto de salida de repetición de reproducción, el botón LOOP IN/REAL TIME CUE/OUT ADJUST parpadea a alta velocidad.

Para parar la repetición de reproducción

Pulse el botón LOOP OUT/EXIT o RELOOP durante la repetición de reproducción.

- Los botones LOOP IN/REALTIME CUE y LOOP OUT/EXIT se encenderán y el indicador LOOP de la ventanilla visualizadora se apagará. A pesar de que la reproducción alcance el punto de finalización de la repetición de reproducción, la reproducción continuará sin volver al punto de localización (punto de inicio de reproducción).



Hervatten van kringloopweergave

Na afloop van de kringloopweergave blijven het "loop-in" (startpunt) en het "loop-out" (eindpunt) in het geheugen bewaard. De kringloopweergave kan opnieuw worden gestart mits de RELOOP indikator in het display oplicht.

- Druk tijdens weergave op de RELOOP toets terwijl de RELOOP indikator oplicht. Kringloopweergave (herhaalde weergave zonder geluidsonderbreking) tussen de voorheen ingesteld start- en eindpunten gaat van start.
- Als de RELOOP toets tijdens kringloopweergave wordt ingedrukt, zal de LOOP indikator in het display doven en vervolgt de weergave zonder terug te keren naar het "cue" punt (startpunt) als het "loop-out" wordt bereikt.
- Kringloopweergave is mogelijk tussen ongeveer 10 minuten voor en na het startpunt ("loop-in" punt).

Twee muziekfragmenten van verschillende spelers op elkaar aanpassen

[Weergavetempo van twee muziekfragmenten aanpassen]

- 1 Start de weergave op de twee spelers.
- 2 Pas het weergavetempo van een van de spelers aan met de TEMPO regelaar van die speler.

- Als het effect van de BPM (Beats Per Minute) of het weergavetempo van het fragment bijvoorbeeld bekend is, kan het tempo snel en precies worden aangepast aan de hand van de TEMPO aanduiding in het displayvenster.
- De "klik" middenstand van de TEMPO regelaar levert het normale weergavetempo.
- Als de hoofdtempofunctie ON staat (de MASTER TEMPO indikator in het display licht op), zal bij wijziging van het tempo de toonhoogte van het aangepaste fragment niet veranderen. Hierdoor zal het op elkaar aanpassen van de fragmenten nog gemakkelijker zijn.

[Maatslag van twee fragmenten aanpassen]

Als de twee fragmenten weliswaar een gelijk tempo maar toch een verschillende maatslag hebben, zal de overgang onnatuurlijk klinken. De maatslagzoekfunctie brengt de maat van de twee fragmenten met elkaar in overeenstemming.

- 1 Start de weergave op de twee spelers met hetzelfde tempo.
- 2 Verdraai langzaam de Jog-draaischijf van een van de spelers om de maatslag van de fragmenten aan te passen.

- Draai de Jog-draaischijf langzaam naar rechts. Het weergavetempo neemt toe. Laat de schijf los als de maatslag van de twee fragmenten in overeenstemming is. Het weergavetempo keert weer terug naar het hiervoor met de TEMPO regelaar ingestelde tempo, en de weergave wordt met gesynchroniseerde maatslag vervolgt.
- Draai de Jog-draaischijf langzaam naar links. Het weergavetempo neemt af. Laat de schijf los als de maatslag van de twee fragmenten in overeenstemming is. Het weergavetempo keert weer terug naar het hiervoor met de TEMPO regelaar ingestelde tempo, en de weergave wordt met gesynchroniseerde maatslag vervolgt.

(voorbeeld) Fragment B of fragment A aanpassen

fragment A

fragment B

- Aanpassen van het tempo van fragment B
- Aanpassen van de maat van fragment B

Reinicio de la repetición de reproducción

El punto de entrada de repetición de reproducción (punto de inicio) y el punto de salida de repetición de reproducción (punto de finalización) permanecen en la memoria aún después de finalizar la repetición de reproducción. La repetición de reproducción podrá reiniciarse siempre que el indicador RELOOP de la ventanilla visualizadora esté encendido.

- Estando encendido el indicador RELOOP, pulse el botón RELOOP durante la reproducción. La repetición de reproducción (reproducción repetida sin interrupción de sonido) entre los puntos de entrada y de salida de repetición de reproducción previamente puestos empezará.
- Cuando se pulse el botón RELOOP durante la repetición de reproducción, el indicador LOOP de la ventanilla visualizadora se apagará y la reproducción continuará sin volver al punto de localización (punto de inicio) aunque se llegue el punto de salida de repetición de reproducción.
- La operación de repetición continua será posible en el margen entre unos 10 minutos antes y después del punto de comienzo de la repetición de la reproducción.

Para combinar melodías utilizando dos reproductores

[Para alinear el tiempo de la reproducción entre dos melodías]

- 1 Inicie la reproducción con dos reproductores.
- 2 Alinee el tiempo de la reproducción con el control TEMPO de uno de los reproductores.

- Si se conoce de antemano el efecto de BPM (compases por minuto) o el tiempo de la reproducción de las melodías, la alineación del tiempo podrá realizarse rápidamente y con mucha precisión observando el visualizador TEMPO de la ventanilla visualizadora.
- Ponga el control en la posición central para obtener el tiempo de reproducción normal.
- Si la función de tiempo maestro está activada (el indicador MASTER TEMPO de la ventanilla visualizadora se enciende), el tono de las melodías no cambiará a pesar de ajustarse el tiempo. La combinación de las melodías podrá realizarse suavemente.

[Para alinear el compás entre dos melodías]

La combinación de dos canciones suena mal si el compás de cada una de ellas es diferente a pesar de tener el mismo tiempo de reproducción. La función de búsqueda de compás alinea el compás de las dos canciones.

- 1 Inicie la reproducción de los dos reproductores con el mismo tiempo.
- 2 Gire el control Jog de uno de los dos reproductores para alinear el compás.

- Gire lentamente el control Jog hacia la derecha. El tiempo de la reproducción se hará más rápido. Deje libre el control Jog cuando el compás de las dos canciones se alinee. El tiempo de la reproducción volverá al tiempo previamente ajustado con el control TEMPO, y la reproducción continuará con el compás alineado.
- Gire lentamente el control Jog hacia la izquierda. El tiempo de la reproducción se hará más lento. Deje libre el control Jog cuando el compás de las dos canciones se alinee. El tiempo de la reproducción volverá al tiempo previamente ajustado con el control TEMPO, y la reproducción continuará con el compás alineado.

(ejemplo) Para alinear la melodía B con la melodía A

Melodía A

Melodía B

- Se alinea el tiempo de la melodía B
- Se alinea el tiempo de la melodía B

GEBRUIK VAN DE SPECIALE MOGELIJKHEDEN

Doorlopende weergave met twee spelers

Als twee spelers middels hun CONTROL bedieningsaansluitingen met elkaar zijn verbonden, zal na afloop van weergave op de ene speler automatisch worden overgeschakeld op weergave van de andere speler. Op deze wijze kunnen achter elkaar muziekfragmenten van verschillende CD's worden gespeeld door van fragment en CD te wisselen tijdens weergave van de andere speler.

- Sluit de AUDIO OUT aansluitingen van beide spelers aan op de LINE INPUT aansluitingen van het DJ mixer. Verbind de CONTROL aansluitingen van beide spelers met de bijgeleverde bedieningssignaal-sooner.
- Schakel op beide spelers de "auto cue" beginpuntfunctie ON. (De AUTO CUE indicators moeten oplichten.)
- Zet de faderregelaar op het DJ mixer in de middenstand.

1 Start de weergave van de ene speler.

2 Plaats een CD in de andere speler. Kies het gewenste fragment met de TRACK SEARCH toetsen (of kies een optioneel beginpunt om de speler in de "cue" weergave-standbyfunctie te schakelen).

- Als de ene speler klaar is met spelen, schakelt de weergave automatisch over op de andere speler. De eerst spelende speler schakelt aan het begin van het volgende muziekfragment in de pauzefunctie. Op deze wijze kan beurtelings met beide spelers worden weergegeven.
- Door tijdens weergave van de ene speler, in de andere speler een nieuwe CD te plaatsen en een nieuw fragment te kiezen, kunt u doorlopend gewenste fragmenten spelen.
- Als een beginpunt wordt geprogrammeerd tijdens weergave van de andere speler (Zie "Programmeren van het beginpunt"), zal de weergave bij het overschakelen van speler vanaf dat punt worden gestart.

OPMERKING:

Relaisweergave is alleen mogelijk wanneer de AUDIO OUT aansluitingen van de twee spelers met de LINE INPUT aansluitingen van hetzelfde audio-mengpaneel of dezelfde stereo versterker zijn aangesloten.

Als de spelende speler wordt uitgeschakeld, zal de andere speler mogelijk automatisch direct de weergave overnemen.

Besturen van dit toestel via de een DJ mixer

Door een verbinding te maken tussen de CONTROL aansluiting van dit toestel met de CONTROL aansluiting van de los verkrijgbare DJM-500 of DJM-300 DJ mixer, is het mogelijk om de "fader start" en "terug cue" functies van dit toestel te besturen via de kanaal-fader en cross-fader van de audiomixer.

Voor nadere informatie omtrent aansluiting en bediening wordt verwezen naar de gebruiksaanwijzing van de DJM-500 of DJM-300 DJ mixer.

APLICACIONES

Reproducción con relevo utilizando dos reproductores

Conectando las tomas CONTROL de dos reproductores, cuando uno de ellos termine la reproducción, el otro empezará a reproducir. Las melodías deseadas se reproducirán sucesivamente cambiando discos y buscando las canciones.

- Conecte las tomas AUDIO OUT de los dos reproductores a las tomas LINE INPUT del mezclador DJ (Disc Jockey). Conecte las tomas CONTROL de los dos reproductores con mediante un cable de control suministrado.
- Active las funciones de localización automática de los dos reproductores. (Los indicadores AUTO CUE se encenderán.)
- Ponga el control de desvanecimiento del mezclador DJ (Disc Jockey) en la posición central.

1 Inicie la reproducción en un reproductor.

2 Cargue un disco compacto en el otro reproductor. Seleccione la siguiente melodía que va a reproducir con el botón TRACK SEARCH (o ponga un punto de localización opcional para entrar en el modo de espera de localización).

- Cuando termine la reproducción en un reproductor, la reproducción empezará automáticamente en el otro, y el reproductor que hizo la primera reproducción se pondrá en el modo de pausa al comienzo de la siguiente melodía. De esta forma, la reproducción podrá realizarse alternativamente con dos reproductores.
- El cambio de disco (y la selección de melodía) durante la reproducción en el otro reproductor le permitirá reproducir sucesivamente las melodías deseadas.
- Si el punto de localización se pone durante la reproducción en el otro reproductor (consulte "Puesta del punto de localización"), la reproducción con relevo empezará desde el punto de localización.

NOTA:

La reproducción con relevo no podrá realizarse correctamente a menos que las tomas AUDIO OUT de dos reproductores estén conectadas a las tomas LINE INPUT del mismo mezclador de audio o amplificador estéreo.

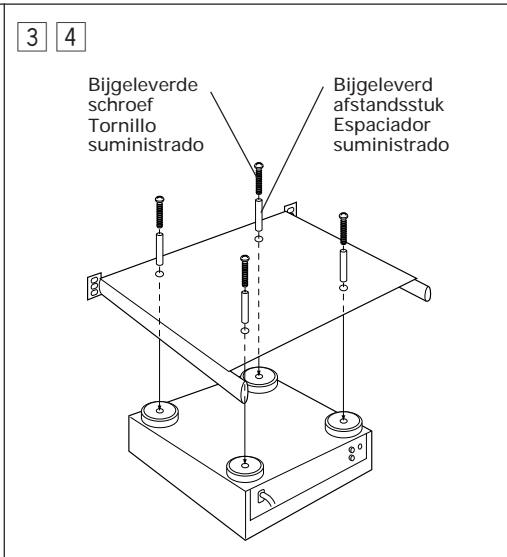
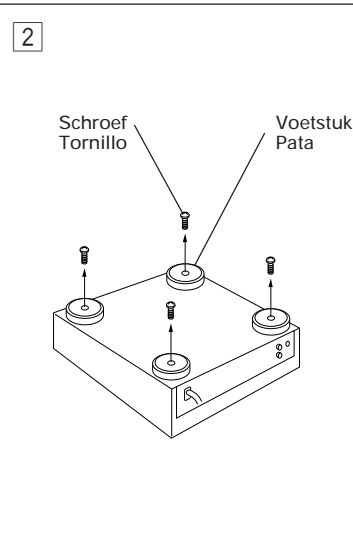
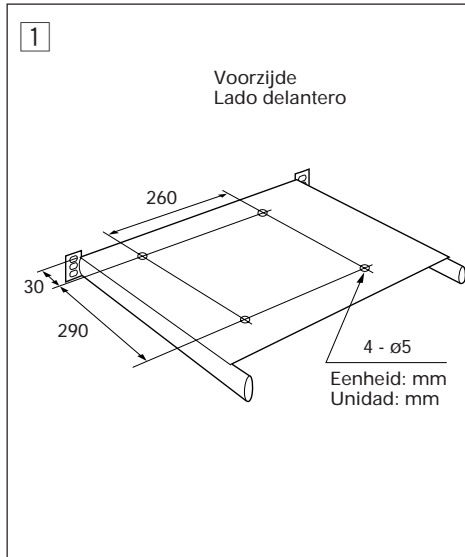
Si se desconecta la alimentación del reproductor que está haciendo la reproducción, el reproductor que está en el modo de espera puede empezar la reproducción automáticamente.

Control de esta unidad desde el mezclador DJ (Disc Jockey)

Conectando la toma CONTROL de esta unidad a la toma CONTROL del mezclador DJM-500 o DJM-300 DJ opcional, el inicio del controlador de equilibrio o de la localización en inversión del reproductor se podrá controlar desde el controlador de equilibrio entre los altavoces delanteros y traseros o desde el controlador de equilibrio entre los altavoces izquierdo y derecho del mezclador.

Para la conexión y la operación, lea el manual de instrucciones del mezclador DJ (Disc Jockey) DJM-500 o DJM-300 DJ.

INSTALLATIERACK



- Bij gebruik van een in de handel verkrijgbaar 19-inch standaard rack (EIA) met een schuiflade, gebruik dan de bijgeleverde schroeven en afstandsstukken voor bevestiging van de speler op de schuiflade. De installatieplaat van de schuiflade dient 1,6 mm tot 2 mm dik te zijn.

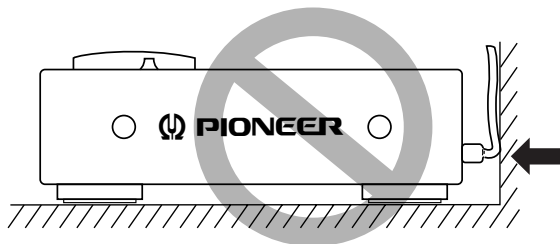
- 1 Maak vier gaten in de in de handel verkrijgbare schuiflade.
- 2 Plaats de speler ondersteboven en verwijder de schroeven uit de voeten. (Bewaar alle schroeven.)
- 3 Plaats de schuiflade op de speler en breng daarbij het voorpaneel van de speler en de voorzijde van de schuiflade in lijn.
- 4 Bevestig de schuiflade op de speler met de bijgeleverde schroeven en afstandsstukken.

Voorzorgen bij transport in de draaghoes

Let op de volgende punten bij transport van de CDJ-500II in een draaghoes:

- Let op dat tijdens weergave de transportkussens niet contact maken met de speler, het netsnoer of het audiosnoer. De weergave kan haperen als trillingen via andere onderdelen dan de voetstukken op de speler inwerken.

Let er tevens op niet de draaghoes aan te raken tijdens weergave.
No lo ponga contra materiales que vibren.



SOPORTE DE MONTAJE

- Cuando utilice un soporte estándar (EIA) de 482,6 mm con un estante deslizable de venta en el comercio especializado, los tornillos y los espaciadores suministrados para montar el reproductor en el estante deslizable. El panel de la superficie de instalación del estante deslizable donde va a ponerse el reproductor deberá tener un grosor de entre 1,6 y 2 mm.

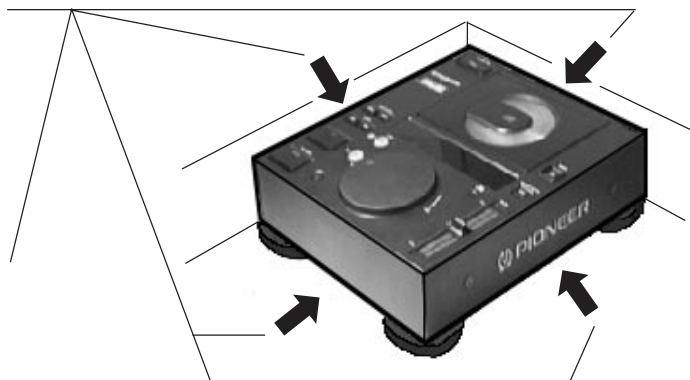
- 1 Haga 4 agujeros en el estante deslizable de venta en el comercio especializado.
- 2 Ponga el reproductor con el panel superior hacia abajo y extraiga los tornillos de las tapas. (Guarde todos los tornillos.)
- 3 Ponga el estante deslizable en el reproductor con el panel delantero del reproductor y el lado delantero del estante deslizable alineados.
- 4 Fije el estante deslizable en el reproductor utilizando los tornillos y los espaciadores suministrados.

Cuidado al utilizar la caja de transporte

Quando el CDJ-500II se utilice en una caja de transporte, tenga cuidado con lo siguiente:

- Durante la reproducción, tenga cuidado de que las almohadillas de transporte no entren en contacto con el reproductor, el cable de alimentación o el cable de audio; si la vibración se transmite por otras partes que no sean las patas del aparato, el sonido podría saltar.

Tenga cuidado también para no tocar la caja de transporte durante la reproducción.



VERHELPEN VAN STORINGEN

Storingen worden vaak veroorzaakt door een verkeerd gebruik van het apparaat. Raadpleeg daarom bij storingen eerst de onderstaande lijst. Het is eveneens mogelijk dat het probleem veroorzaakt wordt door een ander aangesloten component. Controleer daarom ook de andere componenten en elektrische apparatuur. Is het niet mogelijk om de storing aan de hand van de onderstaande lijst te verhelpen, neem dan contact op met een erkend PIONEER service-centrum of uw dealer om het apparaat te laten repareren.

Storing	Mogelijke oorzaak	Oplossing
Klep van het CD-vak opent niet als op EJECT wordt gedrukt.	<ul style="list-style-type: none"> De stekker zit niet in het stopkontakt. 	<ul style="list-style-type: none"> Steek de stekker in een stopkontakt.
Het afspelen stopt meteen nadat het begonnen is. Ongewenst pauzeren of stoppen tijdens afspelen.	<ul style="list-style-type: none"> De plaat is verkeerd om in het apparaat gestoken. De plaat is vuil e.d. 	<ul style="list-style-type: none"> Plaats de disk met het label omhoog gericht. Maak de plaat schoon en speel hem opnieuw af.
Geen geluid.	<ul style="list-style-type: none"> De uitgangssnoeren zijn verkeerd aangesloten of zitten los. Onjuist gebruik van het audiomengpaneel. De stekkers of de aansluitbussen op de versterker zijn vuil. De CD-speler staat in de pauzestand. 	<ul style="list-style-type: none"> Sluit de snoeren korrekt aan. Kontroleer de instelling van de schakelaars op de stereo versterker en de instelling van de volumeregelaar. Maak deze onderdelen schoon. Druk op de PLAY/PAUSE-toets.
Geluid is vervormd of er is veel ruis.	<ul style="list-style-type: none"> Verkeerde aansluitingen. De stekkers of de aansluitbussen op de versterker zijn vuil. Interferentie veroorzaakt door een televisie. 	<ul style="list-style-type: none"> Sluit aan op de LINE INPUT aansluitingen van het audiomengpaneel. Gebruik niet de MIC aansluitingen. Maak deze onderdelen schoon. Schakel de televisie uit of zet de CD-speler verder van de televisie vandaan.
Bij bepaalde platen hoort u een luid stoorgeluid of stopt het afspelen.	<ul style="list-style-type: none"> De plaat is erg bekrast of kromgetrokken. De plaat is erg vuil. 	<ul style="list-style-type: none"> Vervang de plaat. Maak de plaat schoon.
Als de "auto cue" functie ON wordt gesteld, is het fragmentzoeken nog niet afgelopen.	<ul style="list-style-type: none"> De zoektijd zal lang zijn als het geluidloos segment tussen de fragmenten lang is. Als er een geluidloze passage van meer dan 20 seconden is, zal de weergave starten zonder gebruik van de "auto cue" beginpuntfunctie. 	<ul style="list-style-type: none"> Druk de TIME MODE/AUTO CUE toets tenminste 1 seconde in, en zet de "auto cue" functie op OFF.
Opzoeken van het "cue" beginpunt lukt niet als de CUE toets wordt ingedrukt tijdens weergave.	<ul style="list-style-type: none"> Het beginpunt is nog niet geprogrammeerd. 	<ul style="list-style-type: none"> Programmeer het beginpunt. (Zie blz. 64.)
Kringloopweergave lukt niet als de LOOP OUT/EXIT toets wordt ingedrukt.	<ul style="list-style-type: none"> Het beginpunt ("loop-in" punt) is nog niet geprogrammeerd. 	<ul style="list-style-type: none"> Programmeer het beginpunt. (Zie blz. 64.)
Het televisiebeeld of de FM-uitzending is gestoord.	<ul style="list-style-type: none"> De storing wordt door de CD-speler veroorzaakt. 	<ul style="list-style-type: none"> Schakel de spanning van de CD-speler uit, of plaats de speler verder van de TV of tuner.
De disk draait niet wanneer de spanning is ingeschakeld.	<ul style="list-style-type: none"> De disk stopt automatisch indien er voor 80 minuten of langer geen bediening in de pauzefunctie wordt uitgevoerd. 	<ul style="list-style-type: none"> De weergave kan worden gestart door op de PLAY/PAUSE toets te drukken. De houder wordt geopend indien u op de EJECT toets drukt.

Het toestel functioneert mogelijk niet juist vanwege statische elektriciteit of andere externe oorzaken. U moet in dat geval nadat de CD niet meer draait de stekker even uit het stopkontakt trekken. Het toestel dient vervolgens nadat u de stekker terug in het stopkontakt heeft gestoken weer normaal te functioneren.

SOLUCIÓN DE PROBLEMAS

Frecuentemente se toman por averías problemas debidos a operaciones incorrectas. Si usted cree que hay algo que no funciona con normalidad en este aparato, compruebe los puntos siguientes. A veces el problema reside en otro componente. Investigue los demás componentes y aparatos eléctricos que esté utilizando.

Si el problema no puede solucionarse incluso después de haber realizado las comprobaciones de la lista de abajo, lleve el aparato a reparar al centro de servicio técnico autorizado por PIONEER o al establecimiento donde lo compró.

Síntoma	Causa probable	Remedio
La puerta no se abre al pulsar EJECT.	<ul style="list-style-type: none"> La clavija de alimentación está desenchufada de la toma de la red. 	<ul style="list-style-type: none"> Conecte la clavija a una toma de la red.
Al intentar iniciar la reproducción, ésta se detiene inmediatamente. Pausas o interrupciones durante la reproducción.	<ul style="list-style-type: none"> El disco está al revés. El disco está sucio, etc. 	<ul style="list-style-type: none"> Ponga el disco con la superficie de la etiqueta hacia ARRIBA. Limpie el disco y vuélvalo a reproducir.
No hay sonido.	<ul style="list-style-type: none"> Los cables de salida están incorrectamente conectados o flojos. El mezclador de audio funciona mal. Las clavijas y/o terminales del amplificador están sucios. El reproductor está en el modo de pausa. 	<ul style="list-style-type: none"> Conéctelos correctamente. Compruebe el ajuste de los selectores y de los controles de volumen del amplificador. Limpíelos la suciedad. Presione la tecla PLAY/PAUSE.
El sonido está distorsionado, ruido en la salida.	<ul style="list-style-type: none"> Conexiones incorrectas. Las clavijas y/o las tomas del amplificador están sucias. Interferencias causadas por un aparato de TV. 	<ul style="list-style-type: none"> Conecte a los terminales LINE INPUT del mezclador de audio. No conecte a los terminales MIC. Limpie la suciedad. Desconecte la alimentación del aparato de TV, o aleje de éste el reproductor.
Con ciertos discos, se produce mucho ruido, o la reproducción se para.	<ul style="list-style-type: none"> Disco muy rayado o alabeado. Disco extremadamente sucio. 	<ul style="list-style-type: none"> Reemplace el disco. Limpie el disco.
Cuando se activa la función de búsqueda automática, la búsqueda de las melodías no termina.	<ul style="list-style-type: none"> Si la parte de sonido silenciado entre las melodías es larga, el tiempo de búsqueda será largo también. Si la parte de sonido silenciado dura 20 segundos o más, la reproducción empezará sin la función de localización automática. 	<ul style="list-style-type: none"> Pulse el botón TIME MODE/AUTO CUE durante más de 1 segundo, y desactive la función de localización automática.
La función de silenciamiento y pausa en el punto de localización no se realiza a pesar de pulsar CUE en el modo de reproducción.	<ul style="list-style-type: none"> No se ha puesto aún el punto de localización. 	<ul style="list-style-type: none"> Ponga el punto de localización. (Consulte la página 64.)
La repetición de reproducción no se realiza a pesar de pulsar el botón LOOP OUT/EXIT.	<ul style="list-style-type: none"> No se ha puesto aún el punto de localización (punto de entrada). 	<ul style="list-style-type: none"> Ponga el punto de localización. (Consulte la página 64.)
La imagen del televisor fluctúa o las radiodifusiones de FM tienen ruidos.	<ul style="list-style-type: none"> Las interferencias provienen del reproductor de discos compactos. 	<ul style="list-style-type: none"> Desconecte el reproductor de discos compactos o separe el reproductor del televisor o sintonizador.

Este aparato podría funcionar mal debido a electricidad estática u otras interferencias externas. Para reanudar el funcionamiento normal, desenchufe el cable de la alimentación de CA y vuelva a conectarlo.

VERHELPE VAN STORINGEN

Storingsmeldingen in het display

Als de speler niet juist funktioneert, zal er een storingscode in het displayvenster verschijnen. Als het getoonde storingscodenummer in het onderstaande overzicht voorkomt, kan de gebruiker zelf op eenvoudige wijze de oorzaak van de storing verhelpen. Als de oorzaak van de storing echter onbekend is, de storing te moeilijk te verhelpen is, of als hetzelfde storingscodenummer na het verhelpen van de storing nog steeds wordt getoond, zal het nodig zijn om contact op te nemen met een bevoegd PIONEER servicecentrum. Geef hierbij tevens het storingscodenummer door.

Getoonde storingscodenummer	Storingstype	Betekenis storingsmededeling	Mogelijke oorzaak → Oplossing
E-72 01	TOC INHOUDSOPGAVE NIET LEESBAAR	De TOC inhoudsopgave kan niet worden afgelezen binnen 20 seconden.	CD is vuil of stoffig. → Reinig de CD.
E-83 01	STORING MET SPELER	Een CD kan niet normaal worden weergegeven. (GFS NG)	CD is gebarsten. → Vervang de plaat.
E-83 02	STORING MET SPELER	Een CD kan niet normaal worden weergegeven. (FOCUS NG)	
E-91 01	MECHANISCHE TIME-OUT	De mechanische bediening wordt niet volbracht binnen de voorgeschreven tijd. (CLAMP (Klem))	Er bevindt zich verontreiniging in het CD-vak → Verwijder het.
E-91 02	MECHANISCHE TIME-OUT	De mechanische bediening wordt niet volbracht binnen de voorgeschreven tijd. (OPEN (Open))	
E-91 03	MECHANISCHE TIME-OUT	De mechanische bediening wordt niet volbracht binnen de voorgeschreven tijd. (INSIDE (Binnen))	

SPECIFIKATIES

1. Algemeen

Systeem Compact disc digitaal audiosysteem
 Voeding AC 110/120/220 - 230/240 V (schakelbaar),
 50/60 Hz wisselstroom
 Opgenomen vermogen 21 W
 Bedrijfstemperatuur +5°C - +35°C
 Bedrijfsvochtigheid 5% - 85%
 (Er mag geen condensatie van vocht zijn)
 Gewicht 4 kg
 Buitenafmetingen 320 (B) x 362,1 (D) x 98,5 (H) mm

2. Audiogedeelte

Frekwentiebereik 4 Hz - 20 kHz (EIAJ)
 Signaal/ruis-verhouding Meer dan 106 dB (EIAJ)
 Dynamisch bereik Meer dan 96 dB (EIAJ)
 Kanaalscheiding Meer dan 98 dB (EIAJ)
 Totale harmonische vervorming Minder dan 0,004% (EIAJ)
 Uitgangsspanning 2,0 V (EIAJ)
 Aantal kanalen 2 kanalen (stereo)

3. Uitgangsaansluitingen

Systeembediening (CONTROL) mini-aansluiting

4. Functies

- Bovenlader CD-vak
- Pick-up beschermingsmechanisme
- Schuifregelaar voor instellen snelheid (TEMPO regelaar)
- Direkte weergave
- Tijdsgestuurde kringloopweergave (Real-time loop)
- Opnieuw spelen voorgaand kringloopsegment (re-loop)
- Instellen van eindpunt voor kringloopweergave
- Hoofdtimporegeling
- Fader start (*)

- Fader stop ("back cue") (*)
- Doorlopende weergave met twee spelers (m.b.v. CONTROL systeembedieningsaansluiting)
- Auto Cue beginpuntfunctie (ON/OFF)
- Beginpunt afluisteren
- Beginpunt pauze
- Maatslag regelen met Jog-draaischijf
- Frame-zoekfunctie met Jog-draaischijf
- Handmatig zoeken met Jog-draaischijf
- High-speed handmatig zoeken
- Kringloop fragmentzoekfunctie
- Omschakelen van de tijdsaanduiding (TIME/REMAIN)
- Automatisch stop draaimechanisme
- (*) Beschikbaar in combinatie met de PIONEER DJM-500 of DJM-300 DJ mixer.

5. Toebehoren

- Gebruiksaanwijzing 1
- Audiokabel 1
- Bedieningssignaal-sooner 1
- Schroeven voor montage in rack 4
- Vulstukken voor montage in rack 4

OPMERKING:

Wijzigingen in ontwerp en specificaties op grond van verbeteringen voorbehouden.

Onderhoud:

Om zeker te zijn van een optimaal en zo veilig mogelijk functioneren, raden wij u aan het toestel regelmatig te onderhouden. Indien het toestel goed wordt onderhouden zal het zo lang mogelijk meegaan.

SOLUCIÓN DE PROBLEMAS

Visualización de errores

Cuando el reproductor no pueda funcionar bien, en la ventanilla visualizadora aparecerá un número de código de error. Cuando el número de código de error visualizado se encuentre en la tabla de abajo, confirme la causa del problema y resuélvala. Si no se conoce la causa del problema, el remedio es demasiado difícil de aplicar o vuelve a visualizarse el mismo número de código de error después de hacer la reparación, póngase en contacto con su centro de servicio PIONEER autorizado y mencione el número del código de error.

Número de código de error visualizado	Tipo de error	Contenido del error	Causa → Remedio
E-72 01	ERROR DE LECTURA DEL INDICE	Los datos del índice del disco no pueden ser leídos incluso después de haber pasado 20 segundos.	El disco tiene polvo o suciedad. → Limpie el disco. El disco está rayado. → Reemplace el disco.
E-83 01	ERROR DEL REPRODUCTOR	No se puede reproducir normalmente un disco. (GFS NG)	
E-83 02	ERROR DEL REPRODUCTOR	No se puede reproducir normalmente un disco. (FOCUS NG)	
E-91 01	FALTA DE TIEMPO	La operación del mecanismo no termina dentro del tiempo especificado. (CLAMP)	Objetos extraños en el compartimiento del disco. → Retírelos.
E-91 02	FALTA DE TIEMPO	La operación del mecanismo no termina dentro del tiempo especificado. (OPEN)	
E-91 03	FALTA DE TIEMPO	La operación del mecanismo no termina dentro del tiempo especificado. (INSIDE)	

ESPECIFICACIONES

1. Generalidades

Sistema Sistema audiodigital de discos compactos
 Alimentación CA 110/120/220 - 230/240 V (conmutable)
 50/60 Hz
 Consumo 21 W
 Temperatura de funcionamiento +5°C - +35°C
 Humedad de funcionamiento 5 % - + 35 %
 (No deberá haber humedad de condensación)
 Peso 4 kg
 Dimensiones 320 (An) x 362,1 (Prf) x 98,5 (Al) mm

2. Sección de audio

Respuesta de frecuencia 4 Hz - 20 kHz (EIAJ)
 Relación señal a ruido Más de 106 dB (EIAJ)
 Gama dinámica Más de 96 dB (EIAJ)
 Separación de canales Más 98 dB (EIAJ)
 Distorsión armónica total Menos de 0,004 % (EIAJ)
 Nivel de salida 2,0 V (EIAJ)
 Canales 2 canales (estéreo)

3. Terminal de salida

CONTROL Toma miniatura

4. Funciones

- Compartimiento del disco de carga superior
- Protector de fonocaptor
- Control de velocidad tipo deslizante (control TEMPO)
- Reproducción inmediata
- Repetición de reproducción en tiempo real
- Repetición de la repetición de reproducción
- Ajuste del punto de salida de repetición de reproducción
- Control de tiempo maestro
- Puesta en funcionamiento con desvanecedor (*)
- Parada con desvanecedor (silenciamiento y pausa en el punto de localización) (*)
- Reproducción con relevo (utilizando la toma CONTROL)

- Localización automática (ON/OFF)
 - Monitor de punto de localización
 - Silenciamiento y pausa en el punto de localización
 - Búsqueda de compás con el control Jog
 - Búsqueda de cuadro con el control Jog
 - Búsqueda manual con el control Jog
 - Búsqueda manual a alta velocidad
 - Búsqueda cíclica de melodías
 - Conmutación de la visualización del tiempo (TIME/REMAIN)
 - Parada automática del husillo
- (*) Disponible cuando se combina con el mezclador PIONEER DJM-500 o DJM-300 DJ

5. Accesorios

- Manual de instrucciones 1
- Cable de audio 1
- Cable de control 1
- Tornillos para el montaje del soporte 4
- Espaciadores para el montaje del soporte 4

NOTA:

Las especificaciones y el diseño están sujetos a cambios sin previo aviso con motivos de mejoras.

Mantenimiento:

Para garantizar un funcionamiento correcto y seguro de este aparato, recomendamos mantenerlo en buen estado. Si se mantiene apropiadamente podrá esperarse una larga duración del aparato.

Publicado por Pioneer Electronic Corporation.
 Copyright © 1997 Pioneer Electronic Corporation.
 Todos los derechos reservados.

France: tapez 36 15 PIONEER

Published by Pioneer Electronic Corporation.
Copyright © 1997 Pioneer Electronic Corporation.
All rights reserved.

PIONEER ELECTRONIC CORPORATION

Business System Company, Overseas Sales Department: 4-1, Meguro 1-Chome, Meguro-ku, Tokyo 153, Japan

PIONEER ELECTRONIC [EUROPE] N.V.

Multimedia Division: PIONEER House, Hollybush Hill STOKE POGES, SLOUGH SL2 4QP UK TEL: +44-1753-789-789 FAX: +44-1753-789-880

PIONEER ELECTRONICS AUSTRALIA PTY. LTD. 178-184 Boundary Road, Braeside, Victoria 3195, Australia TEL: +61-3-9586-6300

PIONEER ELECTRONICS DE MEXICO S.A. DE C.V. San Lorenzo Num 1009 3er piso Desp. 302 Col. Del Valle, Mexico D.F. C.P. 03100 TEL: 5-688-52-90

PIONEER ELECTRONICS ASIACENTRE PTE. LTD. 501 Orchard Road, #10-00, Lane Crawford Place, Singapore 0923

TEL: +65-735-9011 FAX: +65-735-9022

<97F00WF0H00>

Printed in Japan/Imprimé au Japon <DRB1222-B>

Free Manuals Download Website

<http://myh66.com>

<http://usermanuals.us>

<http://www.somanuals.com>

<http://www.4manuals.cc>

<http://www.manual-lib.com>

<http://www.404manual.com>

<http://www.luxmanual.com>

<http://aubethermostatmanual.com>

Golf course search by state

<http://golfingnear.com>

Email search by domain

<http://emailbydomain.com>

Auto manuals search

<http://auto.somanuals.com>

TV manuals search

<http://tv.somanuals.com>