

Pioneer *sound.vision.soul*

Speaker System
Enceintes acoustiques
Lautsprechersystem
Sistema di diffusori
Luidsprekersysteem
Sistema de altavoces

PDP-S06-LR

Operating Instructions
Mode d'emploi
Bedienungsanleitung
Istruzioni per l'uso
Gebruiksaanwijzing
Manual de instrucciones

Thank you for buying this Pioneer product. Please read through these operating instructions before using your speaker system so you will know how to make the most of its performance. After you have finished reading the instructions, put them away in a safe place for future reference.

CAUTION

This product is designed exclusively for use with the PDP-5030HD, PDP-503HDE, PDP-503HDG Pioneer plasma display.

BEFORE USE

- The nominal impedance of this speaker system is 8 ohms.

- In order to prevent damage to the speaker system resulting from input overload, please observe the following precautions:
 - Do not supply power to the speaker system in excess of the maximum permissible input. This can result in damage or a possible fire hazard.
 - When connecting or disconnecting pin-plugs, be sure that amplifier power is OFF.
 - When using a graphic equalizer to emphasize loud sounds of a high frequency range, do not use excessive amplifier volume.
 - Do not force a low-powered amplifier to produce a loud volume of sound (the amplifier's harmonic distortion will be increased, and you may damage the speaker).
- Please handle the speakers with sufficient care, as the grille net and the cabinet can become damaged or broken when they are subjected to strong external impacts.

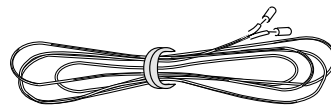
- Placing a CRT computer screen or CRT monitor near to the speakers may result in interference or color distortion. If this happens, distance the monitor from the speakers.

Notes on Installation Work:

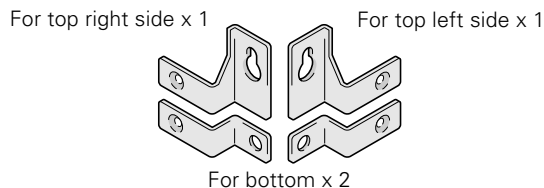
This product is marketed assuming that it is installed by qualified personnel with enough skill and competence. Always have an installation specialist or your dealer install and set up the product. PIONEER cannot assume liabilities for damage caused by mistake in installation or mounting, misuse, modification or a natural disaster.

CHECKING THE ACCESSORIES

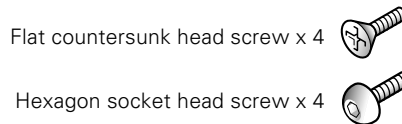
- Speaker cable x 2



- Speaker mounting fittings



- Speaker mounting bolts



- Mounting tool (Hex wrench)



- Operating Instructions

NOTE:

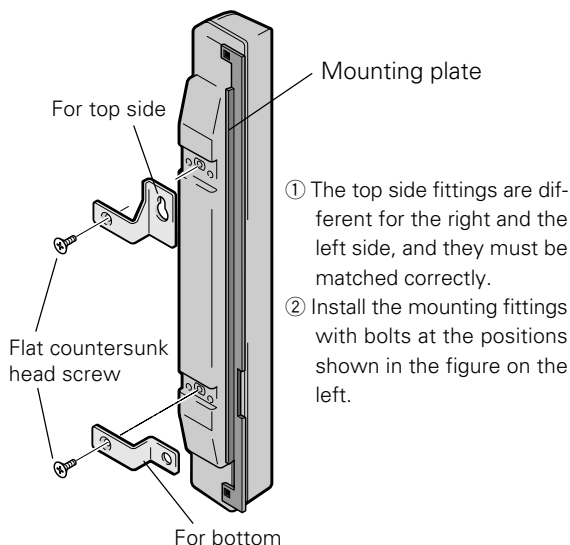
- Always use the accessory mounting fittings for installation.
- When screws other than those enclosed as accessories are used to install the speakers, the speakers may drop off or accidents may be caused. Always use the screws enclosed as accessories.

INSTALLATION ON THE PLASMA DISPLAY

Perform installation according to the following steps 1 to 2.

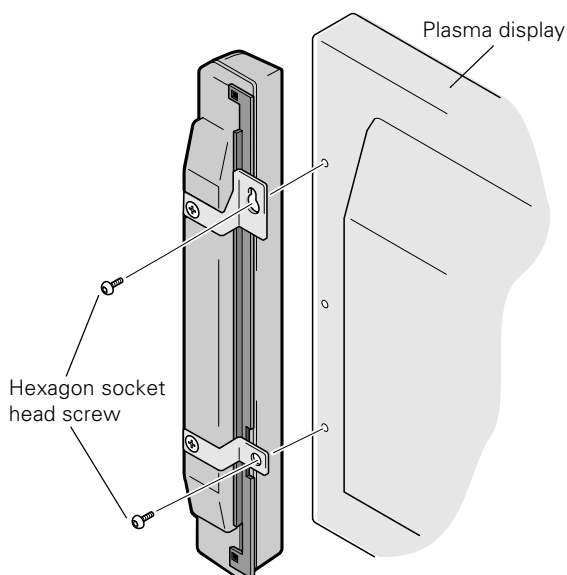
1 Attach the mounting fittings to the speakers.

The illustration shows the right speaker.

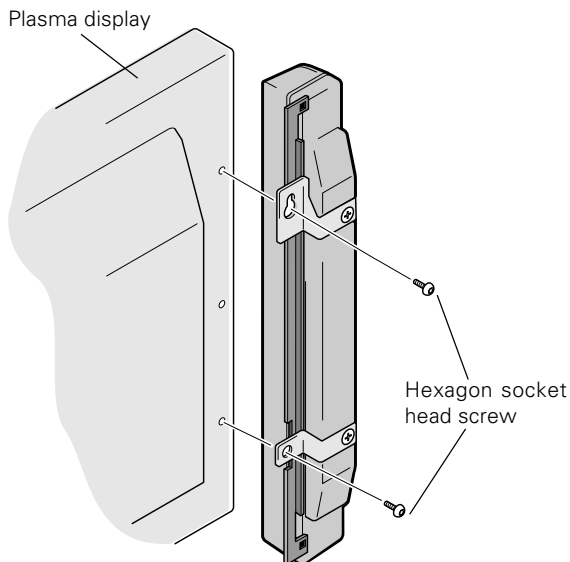


2 Attach the speakers to the display.

Install the unit marked "RIGHT" on the right side of the display.



Install the unit marked "LEFT" on the left side of the display.



- 1 To attach the speakers to the display, start by placing the upper screw where indicated, tightening until there is a small space of about 5mm between the head of the screw and the display.
- 2 Check the rear of the speakers for the LEFT and RIGHT indicators to make sure you are attaching the correct speaker to the corresponding right or left side. Make sure the UP mark is pointing up, and then attach the speaker by fitting the upper mounting over the head of the screw and sliding down until snug.
- 3 Affix the lower fitting to the display and tighten the screw about halfway.
- 4 Adjust the position so that the gap between the speaker and the display is uniform, and then tighten the screws firmly.

NOTE:

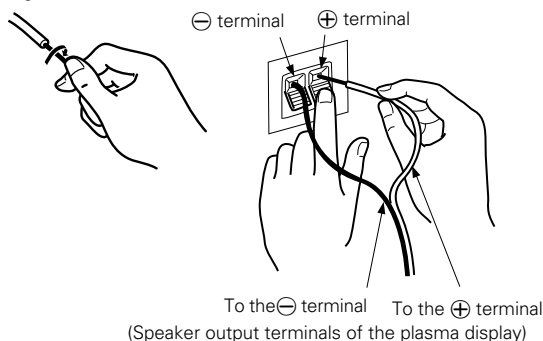
- When the display is to be moved after speaker installation, do not hold the display by the speakers. Hold the bottom of the display to move it.
- The grille nets are designed to protect the speakers, however excessive force (such as pushing on, or inserting objects between the grille nets) may result in damage.

CONNECTION TO A PLASMA DISPLAY

- ① Switch off the power of the plasma display.
- ② Connect the input terminals of the speaker system and the speaker output terminals of the plasma display with the accessory speaker cable. The polarity of the input terminals is plus ⊕ for the red terminal (the terminal on the right side in the following figure) and minus ⊖ for the black terminal (the terminal on the left side in the following figure).

1. Remove the insulation and twist the core ends together.

2. Push the lever, insert the cable into the hole, and release the lever.



- After connection to the terminals, pull lightly on the cable to confirm that the tips of the cable are connected positively to the terminals. An imperfect connection can cause sound interruptions and noise.
- When cable cores stick out and ⊕ and ⊖ lines are short-circuited, an excessive load will be applied to the plasma display and the operation will stop or trouble will be caused.
- When the polarity is reversed for one speaker (left or right) at the time of connection to the plasma display, the bass reproduction will be reduced, the sound positioning will be lost, and a correct stereo effect will not be obtained.

CABINET MAINTENANCE

- Use a polishing cloth or dry cloth to wipe off dust and dirt.
- When the cabinet is very dirty, wipe with a soft cloth moistened with water-diluted cleanser; then wipe again with a dry cloth. Do not use furniture wax or cleaners. They may damage the surface of the cabinet.
- Never use thinner, benzene, insecticide sprays and other chemicals on or near the cabinets, since these will corrode the surfaces.
- When a chemical cloth is used, read the cautions for the chemical cloth carefully.

SPECIFICATIONS

Cabinet : Enclosed type, antimagnetic design

Used speakers (two-way system) :

Woofer (for low tones) Oval cone type

Tweeter (for high tones) 2.5 cm dome type

Nominal impedance 8 Ω

Frequency Range 50 to 20,000 Hz

Sensitivity 82 dB/W (at 1 m distance)

Permissible input :

Max. input 12 W

Rated input 4 W

Crossover frequency 3 kHz

External Dimensions 74 (W) x 714 (H) x 101 (D) mm

Weight 1.7 kg

Accessory parts (for 2 speakers)

..... Speaker cable x 2

..... Flat countersunk head screw x 4

..... Hexagon socket head screw x 4

..... Mounting tool x 1

..... Speaker mounting fittings (for top left side) x 1

..... Speaker mounting fittings (for top right side) x 1

..... Speaker mounting fittings (for bottom) x 2

..... Operating Instructions x 1

NOTE:

Specifications and design subject to possible modification without notice, due to improvements.

Merci pour votre achat de cet appareil Pioneer.
Veuillez lire attentivement toutes ces instructions de fonctionnement avant d'utiliser votre enceinte acoustique de façon à pouvoir en tirer le meilleur profit. Après lecture complète du livret d'instructions de fonctionnement, le ranger dans un endroit sûr afin de pouvoir vous y reporter facilement en cas de besoin lors de l'utilisation de l'enceinte acoustique.

ATTENTION

Ce produit est conçu exclusivement pour l'utilisation avec un écran d'affichage au plasma Pioneer PDP-5030HD ou PDP-503HDE.

AVANT USAGE

- L'impédance nominale de cette enceinte acoustique est de 8 Ω .

- Afin d'éviter d'endommager l'enceinte acoustique, suite à une surcharge à l'entrée, veuillez observer les précautions suivantes:
 - Ne pas fournir aux haut-parleurs une alimentation supérieure à la valeur maximale admise, sinon l'appareil risque d'être endommagé ou un incendie pourrait éclater.
 - En connectant ou en déconnectant les fiches à plots, s'assurer que l'alimentation de l'amplificateur est coupée sans faute.
 - En utilisant un égalisateur graphique pour accentuer les sons forts dans la plage des hautes fréquences, ne pas régler l'amplificateur à un volume excessif.
 - Ne pas contraindre un amplificateur de faible puissance à fonctionner à un volume sonore poussé (la distorsion harmonique de l'amplificateur sera accrue, ce qui risquerait d'endommager le haut-parleur).
- Manipuler les haut-parleurs avec suffisamment de soin, car autrement, l'enjoliveur frontal et le coffret risqueraient d'être endommagés ou hors d'usage en les soumettant à des chocs externes exagérés.

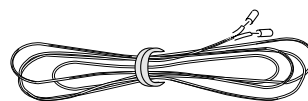
- Si un écran d'ordinateur à écran cathodique (CRT) ou un moniteur à écran cathodique (CRT) est placé à proximité des haut-parleurs, il risque de présenter des interférences ou une dénaturation des couleurs. Dans ce cas, éloigner le moniteur des haut-parleurs.

Remarques sur l'installation:

Ce produit est vendu en assumant qu'il sera installé par un personnel suffisamment expérimenté et qualifié. Faites toujours réaliser le montage et l'installation par un spécialiste ou par votre revendeur.
PIONEER ne peut être tenu responsable pour tout dommage causé par une erreur d'installation ou de montage, une mauvaise utilisation ou un désastre naturel.

VÉRIFICATION DES ACCESSOIRES

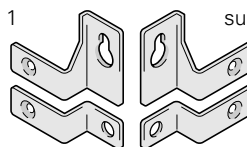
- Câbles de haut-parleur x 2



- Accessoires de montage de haut parleur

Pour côté droit supérieur x 1

Pour côté gauche supérieur x 1



Pour le bas x 2

- Boulons de montage de haut parleur

Vis à tête fraisée plate x 4



Vis à tête hexagonale noyée x 4



- Outil de montage (Clé hexagonale)



- Plaque de montage

- Mode d'emploi

REMARQUE:

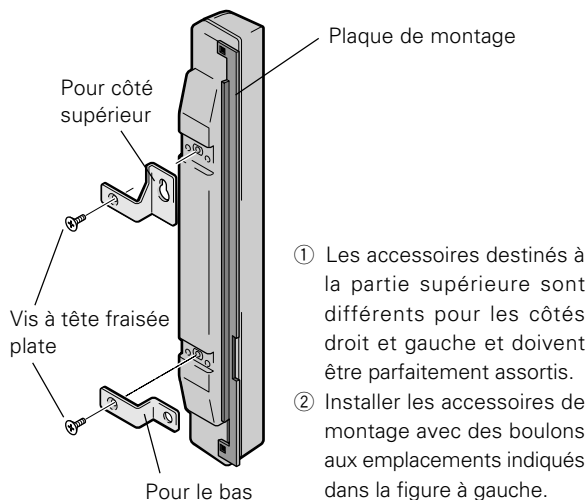
- Utiliser toujours les accessoires de montage pour l'installation.
- Si l'on utilise des vis autres que celles qui sont fournies en accessoires pour installer les haut-parleurs, ces derniers risquent de chuter ou entraîner des conséquences fâcheuses. Utiliser toujours les vis fournies en accessoires.

INSTALLATION SUR ÉCRAN DE VISUALISATION AU PLASMA

Effectuer l'installation selon les étapes 1 à 2 suivantes.

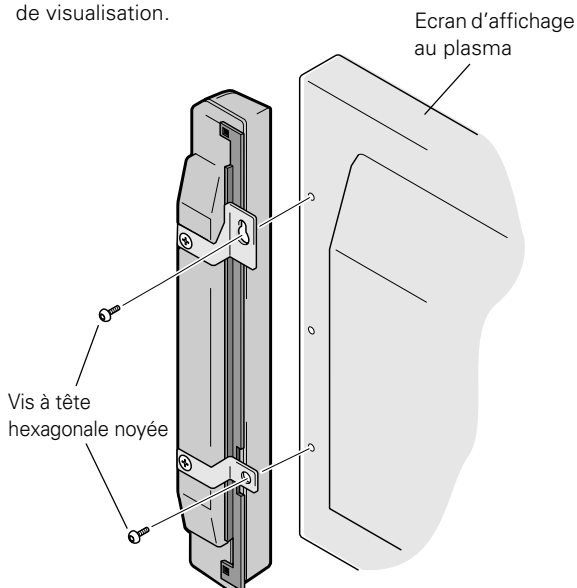
1 Fixer les accessoires de montage aux haut-parleurs.

L'illustration ci-dessous représente le haut-parleur droit.

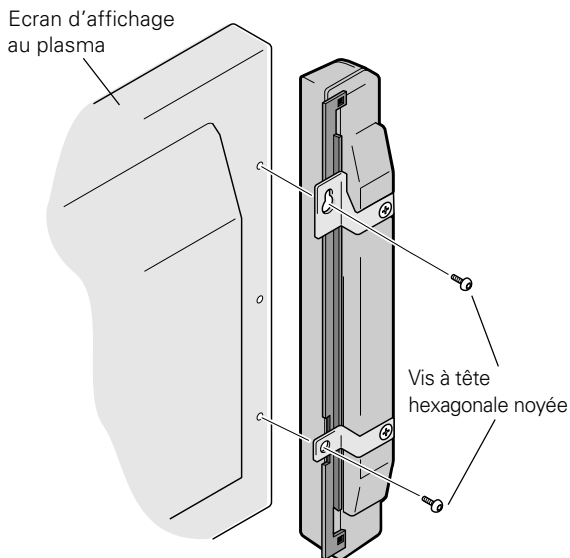


2 Fixer les haut-parleurs à l'écran.

Installer l'appareil marqué "DROITE" du côté droit de l'écran de visualisation.



Installer l'appareil marqué "GAUCHE" du côté gauche de l'écran de visualisation.



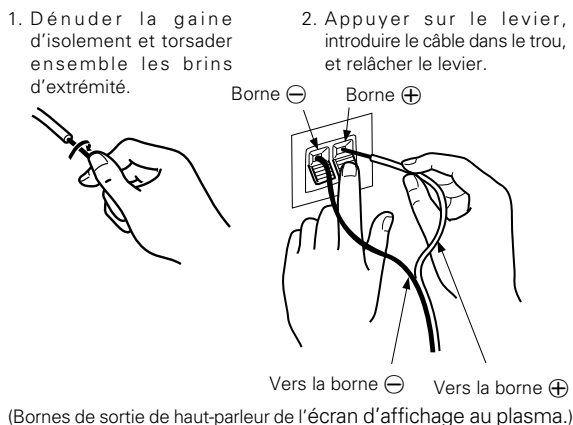
- ① Pour fixer les haut-parleurs à l'écran, placer d'abord la vis supérieure à l'endroit indiqué et la serrer jusqu'à ce qu'il reste un espace d'environ 5 mm entre la tête de la vis et l'écran.
- ② Vérifier les indications LEFT (gauche) et RIGHT (droite), sur la face arrière des haut-parleurs, pour s'assurer que le haut-parleur est fixé sur le côté qui lui correspond. S'assurer que le repère UP (haut) est orienté vers le haut, puis fixer le haut-parleur en glissant l'accessoire de montage supérieur sur la tête de la vis et en le faisant coulisser jusqu'à ce qu'il soit bien fixé.
- ③ Apposez l'ajustage de précision inférieur à l'écran et serrez la vis à environ mi-chemin.
- ④ Ajuster la position de façon que le jeu entre l'enceinte acoustique et l'écran d'affichage soit constant, et ensuite serrer fermement les vis.

REMARQUE:

- Si l'écran d'affichage doit être déplacé après l'installation de l'enceinte acoustique, ne pas soulever l'écran d'affichage en tenant l'enceinte acoustique. Tenir plutôt l'écran d'affichage par-dessous pour le déplacer.
- Les enjoliveurs frontaux sont conçus pour protéger les haut-parleurs. Cependant, un effort excessif (comme une pression sur la grille ou l'insertion d'objets à travers de celle-ci) peut les endommager.

BRANCHEMENT A L'ECRAN D'AFFICHAGE AU PLASMA

- ① Couper l'alimentation de l'écran d'affichage au plasma.
- ② Brancher les bornes d'entrée des haut-parleurs et les bornes de sortie de haut-parleur de l'écran d'affichage au plasma à l'aide du câble de haut-parleur (accessoire). La polarité des bornes d'entrée est plus ⊕ pour la borne rouge (la borne située à droite dans la figure suivante), et moins ⊖ pour la borne noire (la borne située à gauche dans la figure suivante).



- Après connexion aux bornes, tirer légèrement sur le câble pour vérifier que les extrémités du câble sont connectées effectivement aux bornes. Une connexion défectueuse risque de causer des parasites ou des coupures de son.
- Si des brins s'échappant du câble causent un court-circuit entre les circuits ⊕ et ⊖, l'écran d'affichage au plasma recevra une charge excessive et risque de ne plus fonctionner ou d'être endommagé.
- Si la polarité est inversée, sur un haut-parleur (gauche ou droit), lors du branchement de l'écran d'affichage au plasma, la lecture des basses sera altérée, l'orientation sonore sera faussée et l'on n'obtiendra pas l'effet stéréo attendu.

ENTRETIEN DU COFFRET

- Utiliser un chiffon à polir ou un chiffon sec pour essuyer la poussière et éliminer les salissures.
- Si le coffret est très sale, le frotter avec un chiffon doux imbibé de liquide à nettoyer dilué d'eau. Ensuite, essuyer à nouveau avec un chiffon sec. Ne pas utiliser de cire à meuble ou de produits de nettoyage corrosifs. Ils risqueraient d'endommager la surface du coffret.
- Ne jamais utiliser non plus de diluant, de benzine, d'insecticides à pulvérisateur et autres produits chimiques sur le coffret ou à proximité, car ils risquent de corroder les surfaces.
- Si l'on utilise un chiffon chimique, lire et observer attentivement les précautions à prendre pour son usage adéquate.

SPECIFICATIONS

Coffret : Type à enceinte et conception

Haut-parleur de graves (système à deux voies):
 Type à cône ovale x 2

Haut-parleur d'aigus (pour tonalités hautes)
 Type à dôme de 2,5 cm

Impédance nominale 8 Ω

Plage de fréquences 50 à 20.000 Hz

Sensibilité 82 dB/W (à 1 m de distance)

Entrée admissible :

Entrée max. 12 W

Entrée nominale 4 W

Fréquence de recouvrement 3 kHz

Encombrement 74 (L) x 714 (H) x 101 (P) mm

Poids 1,7 kg

Pièces accessoires (pour 2 haut-parleurs)

..... Câbles de haut-parleur x 2

..... Vis à tête fraisée plate x 4

..... Vis à tête hexagonale noyée x 4

..... Clé hexagonale x 1

..... Accessoires de montage de haut parleur
 (Pour côté droit supérieur) x 1

..... Accessoires de montage de haut parleur
 (Pour côté gauche supérieur) x 1

.... Accessoires de montage de haut parleur (Pour le bas) x 2

..... Mode d'emploi x 1

REMARQUE:

Les spécifications et la finition sont susceptibles d'être modifiées sans préavis en vue de l'amélioration.

Wir danken Ihnen dafür, daß Sie sich für ein Produkt von Pioneer entschieden haben. Bitte lesen Sie vor der Verwendung Ihrer Lautsprecheranlage diese Anleitung aufmerksam durch, um die Vorzüge des Systems optimal ausnützen zu können. Nachdem Sie die Bedienungsanleitung durchgelesen haben, bewahren Sie sie sorgfältig auf, um sich im Bedarfsfall jederzeit darauf beziehen zu können.

VORSICHT

Dieses Produkt ist ausschließlich auf den Einsatz mit dem Pioneer Plasmabildschirm PDP-503HDE ausgelegt.

VOR DER VERWENDUNG

- Die Nennimpedanz dieses Lautsprechersystems beträgt 8 Ohm.

- Um eine Beschädigung des Lautsprechersystems durch ein zu starkes Eingangssignal zu vermeiden, müssen die folgenden Hinweise unbedingt beachtet werden:
 - Keinesfalls die max. zulässige Belastbarkeit (Eingangsspegel) der Lautsprecher überschreiten. Anderenfalls können Schäden oder Brandgefahr resultieren.
 - Vor dem Anschließen und Abziehen von Stiftsteckern muß die Stromversorgung zum Verstärker unbedingt auf OFF gestellt werden.
 - Wenn ein Graphik-Equalizer verwendet wird, um die Töne im Hochfrequenzbereich zu verstärken, darf die Lautstärke des Verstärkers nicht zu hoch eingestellt werden.
 - Versuchen Sie nicht, hohe Lautstärken über einen Lautsprecher mit nicht ausreichender Kapazität wiederzugeben (dies führt zu einer Verstärkung des Klirrfaktors; außerdem kann eine Beschädigung der Lautsprecher die Folge sein).
- Die Lautsprecher sind vorsichtig zu behandeln, da Ziergitter und Gehäuse durch starke Stöße und Erschütterungen verkratzt bzw. beschädigt werden können.

- Bei unzureichender Entfernung von CRT Computer-Monitoren oder CRT Monitoren können die Lautsprecher Bildrauschen oder Farbstörungen verursachen. In diesem Fall die Entfernung zwischen Lautsprecher und Bildschirm vergrößern.

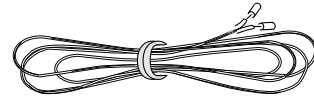
Hinweise zur Installation

Dieses Produkt wird unter der stillschweigenden Voraussetzung vertrieben, dass es von ausreichend qualifiziertem Personal installiert wird. Lassen Sie es daher vom Fachmann bzw. Ihrem Händler aufstellen bzw. montieren und einrichten.

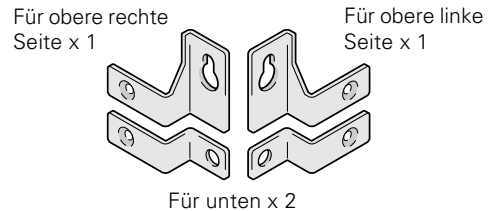
PIONEER legt jegliche Haftung für Schäden ab, die durch Fehler bei der Installation bzw. Montage oder durch Bedienfehler, Veränderungen oder höhere Gewalt entstehen.

ÜBERPRÜFEM DER ZUBEHÖRTEILE

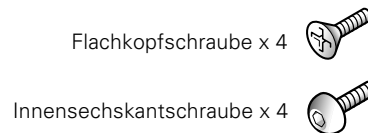
- Lautsprecherkabel x 2



- Befestigungsteile für Lautsprechermontage



- Lautsprecher Befestigungsschrauben



- Montagewerkzeug (Sechskantschlüssel)



- Bedienungsanleitung

HINWEIS:

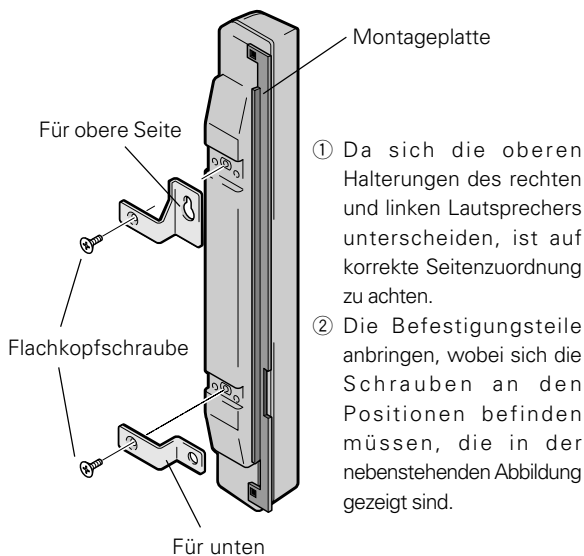
- Zur Installation der Lautsprecher stets die als Zubehör mitgelieferten Befestigungsteile verwenden.
- Wenn andere als die mitgelieferten Schrauben zur Montage der Lautsprecher verwendet werden, können die Lautsprecher herunterfallen und beschädigt werden. Stets nur die beim Einbausatz mitgelieferten Schrauben verwenden.

INSTALLATION DES PLASMA DISPLAYS

Die Installation entsprechend den nachfolgenden Schritten 1 bis 2 vornehmen.

1 Die Montagehalterungen an den Lautsprechern anbringen.

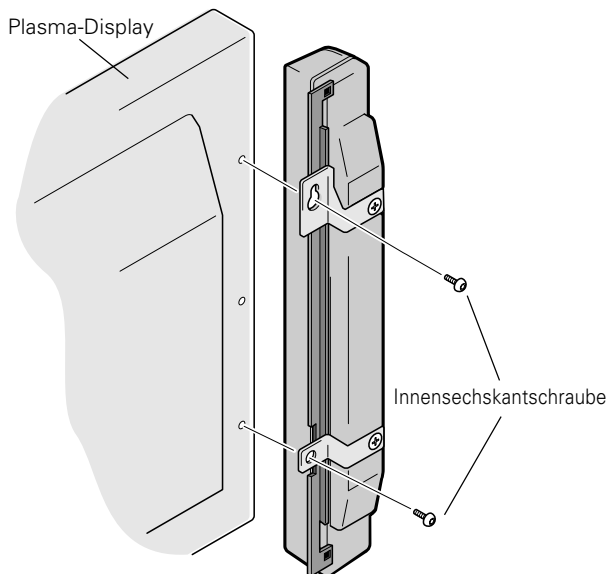
Die Abbildung zeigt den rechten Lautsprecher.



2 Die Lautsprecher am Monitor anbringen.

Die mit "RIGHT" markierte Einheit an der rechten Seite des Displays installieren.

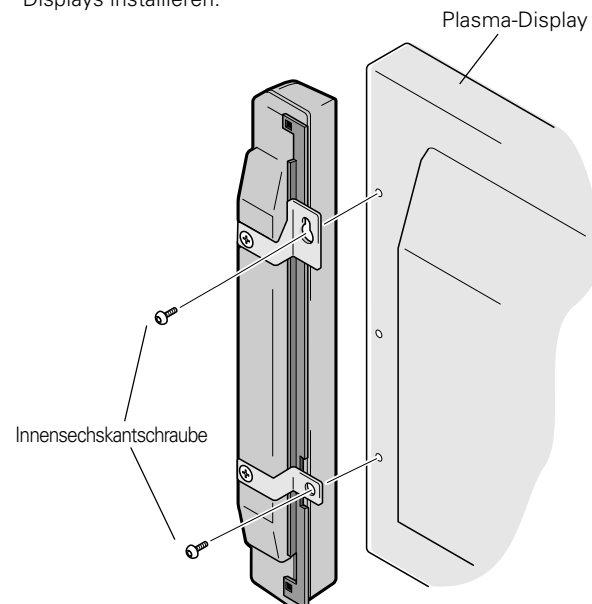
Die mit "LEFT" markierte Einheit an der linken Seite des Displays installieren.



- ① Zur Montage der Lautsprecher am Bildschirm zunächst die obere Schraube an der gezeigten Stelle anbringen. Die Schraube hineindrehen, bis ein Spalt von ca. 5 mm zwischen Schraubenkopf und Bildschirm besteht.
- ② Die Lautsprecher sind auf der Rückseite nach Seitenzugehörigkeit (links bzw. rechts) gekennzeichnet. Sicherstellen, dass die Lautsprecher auf der korrekten Seite montiert werden. Darauf achten, dass die Markierung UP (oben) nach oben weist. Dann die obere Lautsprecherhalterung mit dem Schraubenkopf in Eingriff bringen und den Lautsprecher zum Einrücken absenken.
- ③ Die untere Halterung am Display anbringen und die Schraube etwa zur Hälfte hineindrehen.
- ④ Die Position des Lautsprechers so einstellen, daß ein gleichmäßiger Abstand zwischen Lautsprecher und dem Display besteht; danach können die Schrauben gut festgezogen werden.

HINWEIS:

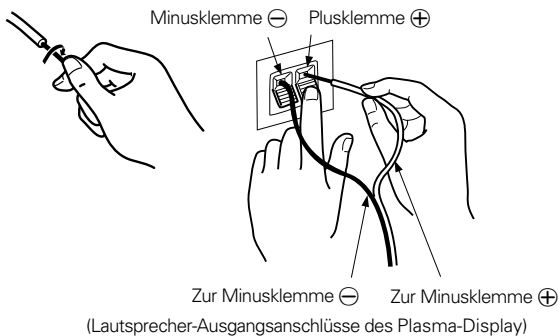
- Wenn das Display nach der Montage der Lautsprecher bewegt werden soll, darf nicht an den Lautsprechern angefaßt werden. Zum Anheben des Displays stets an der Unterseite anfassen.
- Der Lautsprechergrill dient zum Schutz des Lautsprechers. Übermäßige Krafteinwirkung (wie Drücken auf den Grill oder Einführen von Objekten in den Grill) kann Schäden zur Folge haben.



ANSCHLUSS AN PLASMA-DISPLAY

- ① Den Plasma-Display ausschalten.
- ② Die Ein- und Ausgangsklemmen des Lautsprechersystems über das Lautsprecherkabel (Zubehör) mit dem Plasma-Display verbinden. Die rote Klemme (die auf der rechten Abbildungsseite befindliche Klemme) ist die Plusklemme ⊕, während die schwarze Klemme (die auf der linken Abbildungsseite befindliche Klemme) eine negative Polarität ⊖ aufweist.ing figure).

1. Die Isolierung entfernen, dann die Enden des Innenkabels verdrillen.
2. Den Hebel nach unten drücken, das Kabel in die Öffnung einführen, dann den Hebel wieder loslassen.



- Nachdem die Kabel an den Klemmen angeschlossen wurden, leicht am Kabel anziehen, um sich zu vergewissern, daß die Enden fest in den Klemmen einsitzen. Ein Wackelkontakt kann Tonaussetzer und Störgeräusche verursachen.
- Wenn Kabel herausstehen und ⊕ und ⊖ Leitungen kurzgeschlossen werden, wird eine überproportional hohe Last dem Plasma-Display zugefügt und der Vorgang stoppt oder Probleme werden verursacht.
- Wenn die Polarität für einen Sprecher (links oder rechts) reserviert ist, in der Zeit in der das Plasma-Display verbunden wurde, wird sich die Bassreproduktion reduzieren, der Piepton wird verloren gehen und ein korrekter Stereo-Effekt wird nicht erreicht.

PFLEGE DES GEHÄUSES

- Zum Abwischen von Staub und Verschmutzung kann ein Poliertuch oder ein trockener Lappen verwendet werden.
- Wenn das Gehäuse stark verschmutzt ist, kann es mit einem weichen, mit verdünntem Haushaltsreiniger angefeuchteten Lappen gesäubert und dann mit einem trockenen Lappen abgewischt werden. Keine Möbelpolitur oder Reinigungsmittel verwenden, da diese Mittel die Oberfläche des Gehäuses beschädigen können.
- Niemals Verdünner, Benzol, Insektensprays oder andere Chemikalien am oder in der Nähe des Gehäuses verwenden, da hierdurch die Oberfläche beschädigt wird.
- Vor der Verwendung eines chemischen Reinigungstuchs unbedingt die Vorsichtshinweise sorgfältig durchlesen.

TECHNISCHE DATEN

Gehäuse : Geschlossene Bauart

Verwendete Lautsprecher (Zweiweg-System) :

Tieftöner (für niedrige Frequenzen)	Ovaler Konuslautsprecher x 2
Hochtöner (für hohe Frequenzen)	2,5-cm-Kuppellautsprecher
Nennimpedanz	8 Ohm
Frequenzbereich	50 bis 20,000 Hz
Empfindlichkeit	82 dB/W (bei 1 m Abstand)
Zulässige Eingangswerte :		
Maximaler Eingangswert	12 W
Nenn-Eingangswert	4 W
Übergangsfrequenz	3 kHz
Äußere Abmessungen	74 (B) x 714 (H) x 101 (T)mm
Gewicht	1,7 kg
Zubehörteile (für 2 Lautsprecher)		
Lautsprecherkabel	x 2	
Flachkopfschraube	x 4	
Innensechskantschraube	x 4	
Sechskantschlüssel	x 1	
Befestigungsteile für Lautsprechermontage		
(Für obere rechte Seite)	x 1	
Befestigungsteile für Lautsprechermontage		
(Für obere linke Seite)	x 1	
Befestigungsteile für Lautsprechermontage		
(Für unten)	x 2	
Bedienungsanleitung	x 1	

HINWEIS:

Die technischen Daten und das Design können aus Gründen der Weiterentwicklung jederzeit ohne vorherige Ankündigung geändert werden.

Grazie per avere acquistato questo prodotto Pioneer. Si prega di leggere completamente queste istruzioni per l'uso prima di utilizzare il sistema di altoparlanti per avvalersi al massimo delle sue prestazioni. Terminata la lettura delle istruzioni per l'uso, conservarle in un luogo sicuro. Sapendo dove sono sarà possibile consultarle in caso di problemi durante l'uso del sistema di altoparlanti.

ATTENZIONE

Questo prodotto è stato progettato per essere utilizzato esclusivamente con un display al plasma Pioneer PDP-503HDE.

PRIMA DELL'USO

- L'impedenza nominale di questo sistema di altoparlanti è 8 ohm.

- Per evitare danni al sistema di altoparlanti dovuti a un sovraccarico d'ingresso, si prega di osservare le seguenti precauzioni:

- Fornire al circuito degli altoparlanti un'alimentazione che non superi il livello massimo d'ingresso consentito. In caso contrario, sussiste il pericolo di danni e di un eventuale incendio.
- Nel collegare e scollegare gli spinotti, assicurarsi che l'alimentazione elettrica dell'amplificatore sia spenta (OFF).
- Se si utilizza un equalizzatore grafico per enfatizzare i suoni alti della gamma di frequenze alte, non aumentare troppo il volume dell'amplificatore.
- Non forzare un amplificatore dotato di bassi a produrre volumi di suono alti (la distorsione armonica dell'amplificatore potrebbe aumentare, e gli altoparlanti potrebbero danneggiarsi).
- Si prega di maneggiare con cura gli altoparlanti; la griglia di schermo e la cassa esterna possono danneggiarsi o rompersi se sottoposte a colpi esterni molto forti.

- Sistemando il video di un computer a tubo catodico (CRT) o un monitor a tubo catodico (CRT) vicino agli altoparlanti è possibile che si verifichino delle interferenze o delle alterazioni di colore. Se ciò si dovesse verificare, distanziare il monitor dagli altoparlanti.

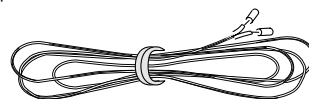
Note relative all'installazione:

Si presuppone che questo prodotto venga installato da personale qualificato in possesso della necessaria abilità e competenza tecnica. Si consiglia di rivolgersi ad uno specialista del settore o al proprio concessionario per l'installazione e la regolazione del prodotto.

PIONEER non si assume alcuna responsabilità per eventuali danni provocati da un'installazione o da un montaggio eseguiti in modo errato, dall'uso improprio, dalla modificazione dello stesso o da calamità naturali.

CONTROLLO DEGLI ACCESSORI IN DOTAZIONE

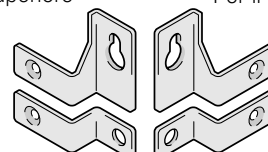
- Cavo altoparlanti x 2



- Accessori per il montaggio degli altoparlanti

Per il lato superiore destro x 1

Per il lato superiore sinistro x 1



Per il lato inferiore x 2

- Bulloni per il montaggio degli altoparlanti

Vite piatta a testa conica x 4



Vite esagonale a testa cava x 4



- Attrezzo per il montaggio (Chiave esagonale)



- Istruzioni per l'uso

NOTA:

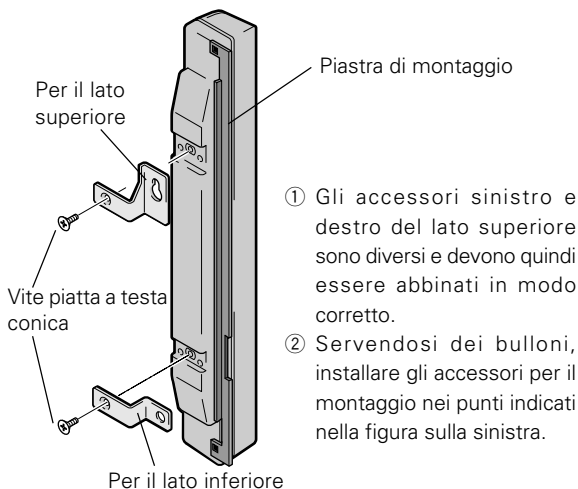
- Per l'installazione, utilizzare sempre gli accessori per il montaggio in dotazione.
- Se si usano viti diverse da quelle fornite per installare gli altoparlanti, questi potrebbero cadere o essere causa d'infortunio. Usare sempre le viti fornite in dotazione.

INSTALLAZIONE SUL DISPLAY A PLASMA

Effettuare l'installazione seguendo i passi da 1 a 2 descritti nel seguito.

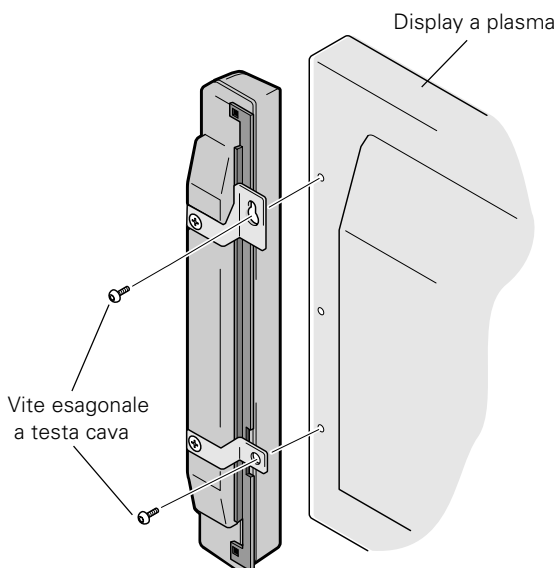
1 Fissare i sostegni di montaggio agli altoparlanti.

L'illustrazione mostra l'altoparlante destro.

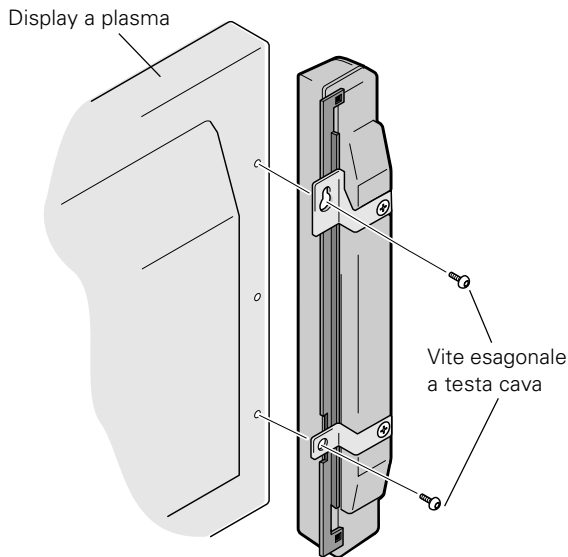


2 Fissare gli altoparlanti al display.

Installare l'unità contrassegnata con l'indicazione "RIGHT" (DESTRA) sul lato destro del display.



Installare l'unità contrassegnata con l'indicazione "LEFT" (SINISTRA) sul lato sinistro del display.



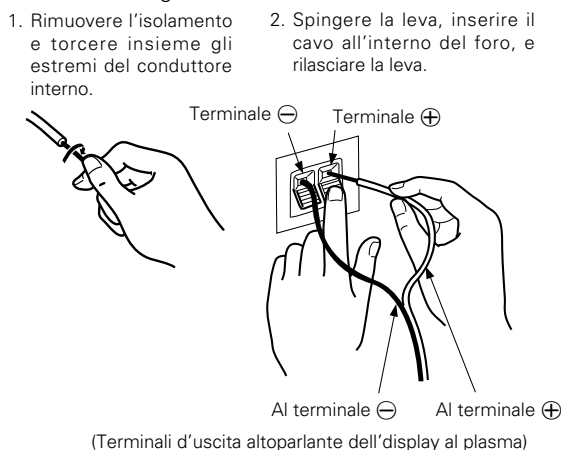
- 1 Per fissare gli altoparlanti al display, iniziare collocando la vite superiore ove indicato, quindi serrare fino a quando tra la testa della vite e il display non rimane uno spazio di circa 5 mm.
- 2 Controllare sul retro degli altoparlanti gli indicatori LEFT (sinistra) e RIGHT (destra) per fare in modo di fissare ciascun altoparlante sul lato corretto. Verificare che il contrassegno UP (alto) sia rivolto verso l'alto, quindi fissare l'altoparlante collocando il supporto superiore sulla testa della vite e facendolo scorrere verso il basso in posizione.
- 3 Attaccare il sostegno inferiore al display e serrare la vite circa per metà.
- 4 Regolare la posizione in modo che la distanza tra l'altoparlante e il display sia uniforme, quindi avvitare saldamente le viti.

NOTA:

- Se dopo l'installazione degli altoparlanti occorre spostare il display, non afferrarlo dalle parti dove si trovano gli altoparlanti. Per spostare il display afferrarlo per la parte bassa.
- Le griglie sono studiate per proteggere gli altoparlanti, tuttavia l'applicazione di un'eccessiva forza può provocare dei danni (ad esempio in caso si spinga appoggiandosi su di esse oppure se si inseriscono degli oggetti tra le maglie della griglia stessa).

COLLEGAMENTO AD UN DISPLAY AL PLASMA

- ① Disinserire l'alimentazione del display al plasma.
- ② Collegare i terminali di ingresso degli altoparlanti ai terminali di uscita per gli altoparlanti del display al plasma mediante l'apposito cavo fornito con gli accessori. La polarità dei terminali d'ingresso è più \oplus nel caso del terminale rosso (il terminale a destra nella figura in basso) e meno \ominus nel caso del terminale nero (il terminale a sinistra nella figura in basso).



- Dopo il collegamento ai terminali, tirare leggermente il cavo per assicurarsi che le estremità del cavo siano collegate bene ai terminali. Un collegamento difettoso sarebbe causa di interruzioni del suono e rumori.
- Se l'anima dei cavi fuoriesce e le linee \oplus e \ominus subiscono un cortocircuito, il display al plasma si trova a dover sopportare un carico eccessivo, con conseguente interruzione del funzionamento e insorgenza di eventuali problemi.
- Se si inverte la polarità di uno degli altoparlanti (di destra o di sinistra) al momento del collegamento con il display al plasma, la riproduzione dei toni bassi risulterà ridotta, il corretto posizionamento del suono andrà perso e non si otterrà il corretto effetto stereofonico.

MANUTENZIONE DELLA CASSA ESTERNA

- Per togliere sporco e polvere utilizzare un panno per lucidare o un normale panno asciutto.
- Se la cassa esterna è molto sporca, pulirla con un panno morbido bagnato con acqua e detergente, quindi passare di nuovo un panno asciutto. Non utilizzare cera per mobili o detersivi. Potrebbero danneggiare la superficie della cassa esterna.
- Di certo non usare diluenti, benzina, insetticidi spray e altri prodotti chimici sulla cassa esterna o nelle vicinanze, sono corrosivi.
- Se si usano panni chimici, leggere attentamente le avvertenze per il loro uso.

DATI TECNICI

Cassa esterna : Tipo compatto

Altoparlanti utilizzati (sistema a due vie) :

Altoparlante per toni bassi A cono ovale x 2

Altoparlante per toni alti A cupola, 2,5 cm

Impedenza nominale 8 Ω

Gamma di frequenze Da 50 a 20.000 Hz

Sensibilità 82 dB/W (a 1 m di distanza)

Ingresso tollerabile :

Ingresso massimo 12 W

Ingresso nominale 4 W

Frequenza di transizione 3 kHz

Dimensioni Esterne 74 (L) x 714 (A) x 101 (P) mm

Peso 1,7 Kg

Parti accessorie (per 2 altoparlanti)

..... Cavo altoparlanti x 2

..... Vite piatta a testa conica x 4

..... Vite esagonale a testa cava x 4

..... Chiave esagonale x 1

..... Accessori per il montaggio degli altoparlanti

(Per il lato superiore destro) x 1

..... Accessori per il montaggio degli altoparlanti

(Per il lato superiore sinistro) x 1

..... Accessori per il montaggio degli altoparlanti

(Per il lato inferiore) x 2

..... Istruzioni per l'uso x 1

NOTA:

I dati tecnici e il design sono soggetti a variazioni senza preavviso, per il miglioramento del prodotto.

Dank u voor de aanschaf van dit Pioneer product. Lees alvorens het luidsprekersysteem in gebruik te nemen eerst deze gebruiksaanwijzing door zodat u volledig op de hoogte bent van de bediening en werking. Bewaar de gebruiksaanwijzing op een veilige plaats voor het geval u later nog het een en ander wilt nalezen bijvoorbeeld na een verhuizing of dergelijk.

LET OP

Dit product is ontworpen om uitsluitend te worden gebruikt met het plasmascherm PDP-503HDE van Pioneer.

ALVORENS GEBRUIK

- De nominale impedantie van dit luidsprekersysteem is 8 Ohm.

- Voorkom beschadiging van het luidsprekersysteem door overbelasting en let derhalve op de volgende punten:
 - De stroomtoevoer naar het luidsprekersysteem mag de maximaal toelaatbare ingangsstroom niet overschrijden. Dit kan schade of brandgevaar veroorzaken.
 - Zorg dat de spanning van de versterker is uitgeschakeld alvorens de kabels van het luidsprekersysteem aan te sluiten of te ontkoppelen.
 - Bij gebruik van een grafische equalizer voor het versterken van de tonen van het hoge frequentiebereik, mag het volume van de versterker niet te hoog zijn ingesteld.
 - Probeer niet met een laag-vermogen versterker geluid met een overmatig hoog volume weer te geven (de harmonische vervorming van de versterker zal anders verhogen en u zou het luidsprekersysteem kunnen beschadigen.)
 - Wees uitermate voorzichtig met de luidsprekers. Het rooster en de behuizing zouden kunnen worden beschadigd wanneer het luidsprekersysteem aan schokken of stoten onderhevig wordt gesteld.

- Wanneer u een CRT computerbeeldscherm of CRT-scherm dicht bij de luidsprekers plaatst, kan dit beeldstoringen of kleurvervorming veroorzaken. Plaats in dat geval het scherm op een grotere afstand van de luidsprekers.

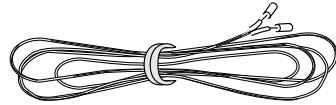
Opmerkingen betreffende de installatie:

Er wordt van uitgegaan dat dit product wordt geïnstalleerd door bekwame personen met voldoende kennis van zaken. Laat het product altijd installeren en instellen door een specialist of door uw dealer.

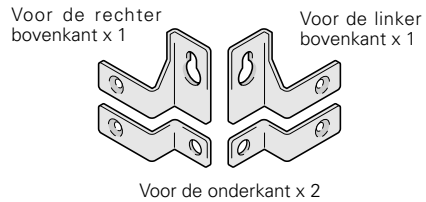
PIONEER kan niet aansprakelijk worden gesteld voor schade die het gevolg is van een verkeerde installatie of montage, verkeerd gebruik, wijziging of natuurrampen.

CONTROLLEREN VAN DE ACCESSOIRES

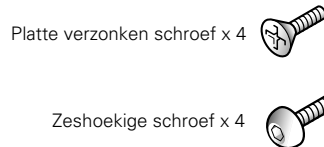
- Luidsprekerkabel x 2



- Luidspreker montagebeugels



- Luidspreker montagebouten



- Montagegereedschap (Zeshoekige sleutel)



- Gebruiksaanwijzing

OPMERKING:

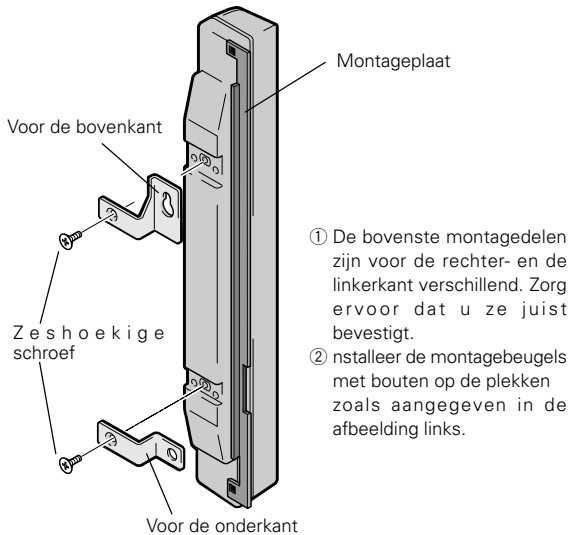
- *Gebruik altijd de als accessoire geleverde montagebeugels bij de installatie.*
- *Door gebruik van andere schroeven dan de bijgeleverde voor het installeren van de luidsprekers, zouden de luidsprekers mogelijk niet goed worden bevestigd en mogelijk vallen of andere problemen worden veroorzaakt. Gebruik daarom uitsluitend de bijgeleverde schroeven.*

INSTALLATIE OP HET PLASMA DISPLAY

Voer de installatie uit volgens de onderstaande stappen 1 t/m 2.

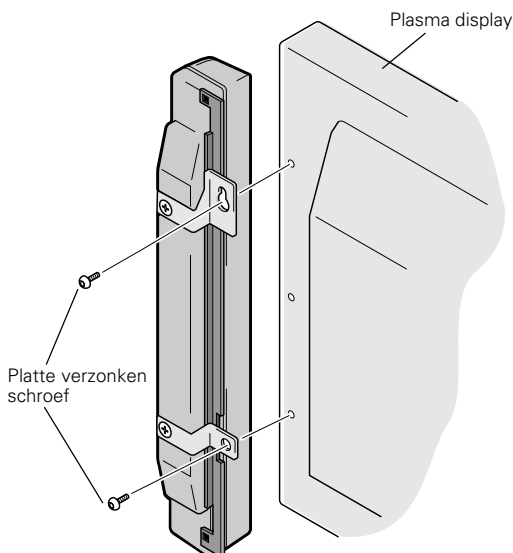
1 Bevestig de montagehulpstukken op de luidsprekers.

De afbeelding laat de rechterluidspreker zien.

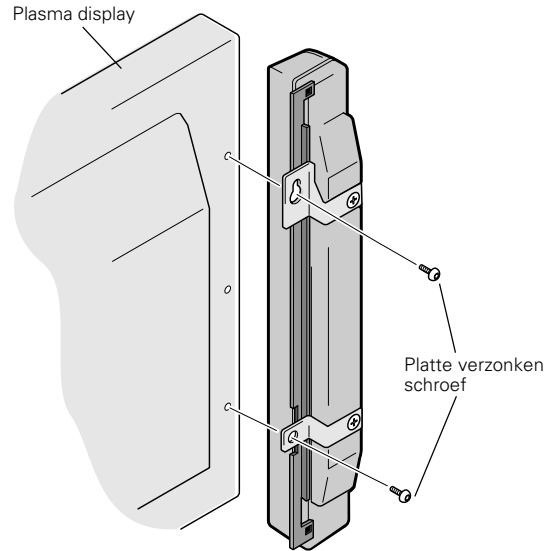


2 Bevestig de luidsprekers aan het scherm.

Bevestig de module met de aanduiding "RIGHT" (rechts) aan de rechterkant van het display (van voren gezien).



Bevestig de module met de aanduiding "LEFT" (links) aan de linkerkant van het display (van voren gezien).



- Om de luidsprekers aan het scherm te bevestigen, plaatst u eerst de bovenste schroef op de aangeduide plaats en draait u ze vast tot er nog een speling is van ongeveer 5 mm tussen de schroefkop en het scherm.
- Respecteer de aanduidingen LEFT en RIGHT op de achterkant van de luidsprekers om zeker te zijn dat u de juiste luidspreker aan de juiste zijde aansluit. Zorg ervoor dat het merkteken UP naar boven wijst en bevestig de luidspreker door de bovenste bevestiging over de schroefkop te plaatsen en omlaag te schuiven tot de luidspreker goed vastzit.
- Monteer de onderste bevestiging aan het scherm en draai de schroef ongeveer tot halverwege vast.
- Stel de positie af zodat de opening tussen de luidspreker en het display gelijk is. Draai de schroeven goed vast.

OPMERKING:

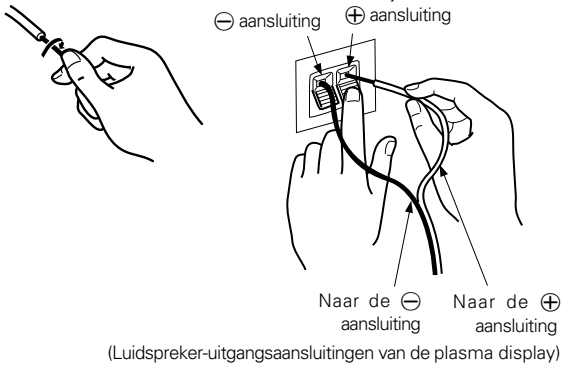
- Wanneer het display moet worden verplaatst nadat de luidsprekers zijn geplaatst, dient u het display niet te verplaatsen door slechts de luidsprekers vast te houden. Houd de onderkant van het display vast om het display te verplaatsen.
- De roosters zijn bedoeld om de luidsprekers te beschermen. Oefen er evenwel niet teveel kracht op uit (b.v. niet op het rooster drukken of er voorwerpen insteken), om beschadiging te voorkomen.

AANSLUITING OP EEN PLASMADISPLAY

- ① Schakel de spanning van het plasma display uit.
- ② Sluit de ingangsaansluitingen van het luidsprekersysteem en de luidsprekeruitgangen van het plasma display op elkaar aan met de bijgeleverde luidsprekerkabel. De rode ingangsaansluiting heeft de positieve ⊕ polariteit (de aansluiting aan de rechterkant van de onderstaande afbeelding) en de zwarte ingangsaansluiting heeft de negatieve ⊖ polariteit (de aansluiting aan de linkerkant van de onderstaande afbeelding).

1. Verwijder de isolatie en draai de draadkernen ineen.

2. Druk het hendeltje omlaag en steek de kabel in de aansluiting. Laat het hendeltje los.



- Trek na het aansluiten even licht aan de kabel om te controleren dat de kabel goed met de aansluitingen is verbonden. Er zal ruis zijn of het geluid valt af en toe weg indien de kabel geen goed contact met de aansluiting maakt.
- Wanneer de kabeldraden naar buiten steken en de plus- en minleiding worden kortgesloten, wordt het plasma display overbelast en zal het niet langer werken of zal er een storing ontstaan.
- Wanneer de polariteit wordt omgekeerd voor één luidspreker (links of rechts) tijdens de aansluiting op het plasma display, zal de basweergave verslechteren, zal de plaatsing van de instrumenten verloren gaan en zal geen stereo-effect worden verkregen.

ONDERHOUD VAN DE BEHUIZING

- Veeg stof en vuil met een poetsdoek of droge, schone doek van de behuizing.
- Bevochtig een zachte doek in een oplossing van water en een neutraal reinigingsmiddel en wring de doek goed uit voor het verwijderen van hardnekkige vlekken. Veeg na met een droge doek. Gebruik geen meubelwas of andere reinigingsmiddelen daar deze de behuizing aan kunnen tasten.
- Gebruik beslist geen thinner, benzine, insectensprays en andere chemische middelen op of in de buurt van de behuizing daar dit soort middelen de behuizing aantast.
- Bij gebruik van een chemische doek moet u alvorens gebruik de aanwijzingen goed lezen en controleren of deze doek voor dit systeem geschikt is.

TECHNISCHE GEGEVENS

Behuizing : Afgesloten

Luidsprekers (tweewegsysteem) :

Woofer (voor lage tonen) .. Ovaal, hoornvormig type x 2
 Tweeter (voor hoge tonen) ... 2,5 cm koepelvormig type
 Nominale impedantie 8 Ohm
 Frequentiebereik 50 t/m 20.000 Hz
 Gevoeligheid 82 dB/W (op 1 meter afstand)
 Toelaatbare invoer :

Maximaal ingangsvermogen 12 W
 Nominaal ingangsvermogen 4 W
 Crossover-frequentie 3 kHz
 Externe afmetingen 74 (B) x 714 (H) x 101 (D) mm
 Gewicht 1,7 kg
 Bijgeleverde onderdelen (voor 2 luidsprekers)

..... Luidsprekerkabel x 2
 Platte verzonken schroef x 4
 Zeshoekige schroef x 4
 Montagegereedschap x 1
 Luidspreker montagebeugels (Voor de rechter bovenkant) x 1
 Luidspreker montagebeugels (Voor de linker bovenkant) x 1
 Luidspreker montagebeugels (Voor de onderkant) x 2
 Gebruiksaanwijzing x 1

OPMERKING:

Technische gegevens en ontwerp zijn ter productverbetering zonder voorafgaande kennisgeving wijzigbaar.

Muchas gracias por comprar este producto Pioneer. Lea completamente estas instrucciones de operación antes de usar su sistema de altavoces de modo que sepa cómo obtener el máximo rendimiento. Luego de haber finalizado la lectura del manual de instrucciones de operación, guárdelo en un lugar seguro. De esta manera podrá saber dónde está, en caso de que desee referirse al mismo si algo no está claro mientras el sistema de altavoces se está usando.

PRECAUCION

Este producto está diseñado exclusivamente para su uso con la pantalla de plasma Pioneer PDP-503HD, PDP-503HDE, PDP-503HDG.

ANTES DE USAR

• La impedancia nominal del sistema de altavoces es 8 ohmios.

- Para evitar daños al sistema de altavoces de una sobrecarga de entrada, tenga en cuenta las precauciones siguientes:
 - No suministre alimentación al sistema de altavoces excediendo de la máxima entrada permisible. Esto podría dar lugar a daños en el sistema o riesgo de incendio.
 - Cuando conecte o desconecte los enchufes de clavija, cerciórese de que la alimentación del amplificador se encuentra desactivada (OFF).
 - Cuando se usa un ecualizador gráfico para enfatizar los sonidos de una gama de frecuencia alta, no utilice un volumen excesivo del amplificador.
 - No fuerce un amplificador de baja potencia para producir un volumen sonoro de sonido (la distorsión armónica del amplificador aumentará, y podría dañar los altavoces).
 - Manipule los altavoces con mucho cuidado, ya que la red de rejilla y el gabinete pueden dañarse o romperse cuando se encuentran sujetos a fuertes impactos externos.

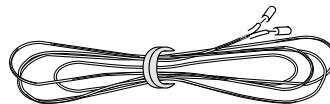
- Si coloca una pantalla de ordenador de tubo catódicos (CRT) o un monitor de tubo catódicos (CRT) cerca de los altavoces, podrían producirse interferencias o distorsiones del color. Si se produjera esta circunstancia, aleje el monitor de los altavoces.

Notas sobre la instalación:

Este producto se comercializa asumiendo que lo instala personal cualificado con el suficiente nivel de conocimientos técnicos para ello. Deje que la instalación y configuración la realice un especialista o el distribuidor. PIONEER no puede asumir las responsabilidades por daños causados por una instalación o montaje inadecuados, un mal uso, modificación o desastre natural.

CONPROBACIÓN DE LOS ACCESORIOS

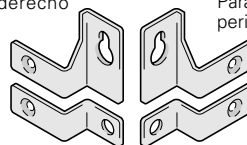
- Cable de altavoz x 2



- Dispositivos de montaje de altavoz

Para el lado derecho superior x 1

Para el lado izquierdo superior x 1



Para la parte inferior x 2

- Pernos de montaje de altavoz

Tornillo de cabeza hendida plana x 4



Tornillo de cabeza hexagonal x 4



- Herramienta de montaje (Llave hexagonal)



- Manual de instrucciones

NOTA:

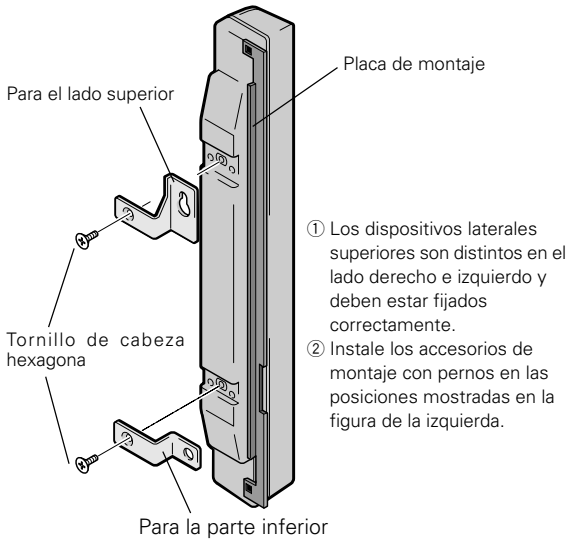
- Para la instalación, utilice siempre los dispositivos de montaje de accesorio.
- Si para instalar los altavoces se usan tornillos que no sean los adjuntos como accesorios, los altavoces pueden caerse o pueden ocurrir accidentes. Utilice siempre los tornillos adjuntos como accesorios.

INSTALACIÓN DE LA VISUALIZACIÓN DE PLASMA

Realice la instalación de acuerdo a los pasos 1 al 3 siguientes.

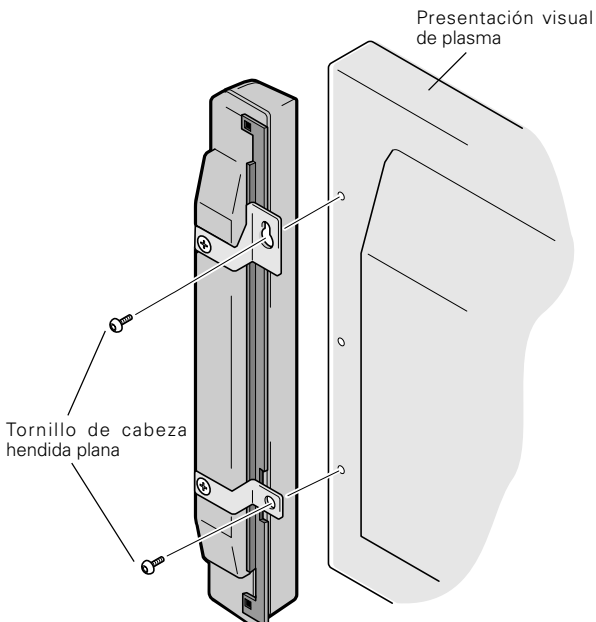
1 Instale los dispositivos de montaje en los altavoces.

La ilustración muestra el altavoz derecho.

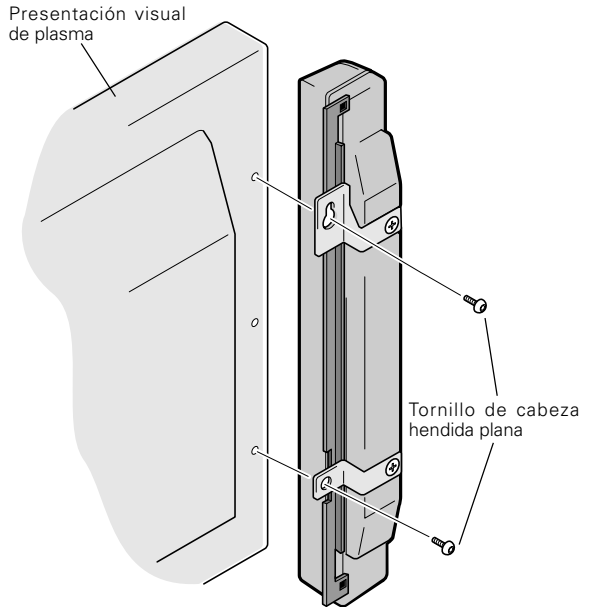


2 Instale los altavoces sobre la pantalla.

Instale la unidad marcada "RIGHT" sobre el lado derecho de la visualización.



Instale la unidad marcada "LEFT" sobre el lado izquierdo de la visualización.



- ① Para instalar los altavoces sobre la pantalla, comience por colocar el tornillo superior allí donde se indica, apretando hasta que quede un pequeño espacio de unos 5 mm entre la cabeza del tornillo y la propia pantalla.
- ② Compruebe la parte posterior de los altavoces para ver si las indicaciones LEFT (Izquierda) y RIGHT (Derecha) se encuentran colocadas en el lugar correcto y en correspondencia con los altavoces izquierdo y derecho. Asegúrese de que la marca UP apunta hacia arriba, y posteriormente instale el altavoz ajustando el soporte superior por encima de la cabeza del tornillo y deslizando hasta que quede sujeto.
- ③ Coloque el dispositivo inferior en la pantalla y apriete el tornillo hasta la mitad del recorrido.
- ④ Ajuste la posición de modo que las distancias entre el altavoz y la presentación visual sea uniforme, y luego apriete los tornillos firmemente.

NOTA:

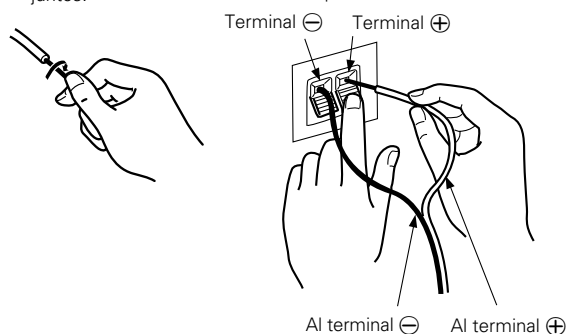
- Cuando la presentación visual va a retirarse luego de la instalación del altavoz, no sostenga la presentación visual mediante los altavoces. Sostenga la parte inferior de la presentación para moverla.
- Las rejillas están diseñados para proteger los altavoces, sin embargo una fuerza excesiva, como por ejemplo forzarlos o introducir objetos entre las mallas, podría dañarlos.

CONEXIÓN A UNA PANTALLA DE PLASMA

- 1 Desactive la alimentación de la pantalla de plasma.
- 2 Conecte los terminales de entrada del sistema de altavoces y los terminales de salida de altavoz de la pantalla de plasma con el cable de altavoz accesorio. La polaridad de los terminales de entrada es positivo \oplus para el terminal rojo (el terminal en el lado derecho en la figura siguiente), y negativo \ominus para el terminal negro (el terminal en el lado izquierdo en la figura siguiente).

1. Retire la aislación y doble los extremos de núcleo juntos.

2. Empuje la palanca, inserte el cable en el orificio, y libere la palanca.



(Terminales de salida de altavoz del pantalla de plasma)

- Luego de la conexión a los terminales, tire ligeramente del cable para confirmar que las puntas del cable se encuentran conectadas correctamente a los terminales. Una conexión imperfecta puede ocasionar ruidos e interrupciones de sonido.
- Cuando se pegan los núcleos de los cables y las líneas \oplus y \ominus se cortocircuitan, se aplicará una carga excesiva sobre la pantalla de plasma y se detendrá el funcionamiento o se producirán problemas.
- Cuando la polaridad es invertida para un altavoz (izquierdo o derecho) en el momento de conectar a la pantalla de plasma, la reproducción de sonidos graves será reducida, la posición del sonido se perderá, y no podrá obtenerse un efecto estéreo correcto.

MANTENIMIENTO DEL GABINETE

- Para quitar la suciedad y tierra utilice un paño de limpieza o paño seco.
- Cuando la superficie está muy sucia, limpie con un paño embebido en algún agente limpiador neutro diluido cinco o seis veces en agua, exprima bien, y luego vuelva a limpiar con un paño seco. No utilice ceras o agentes limpiadores para muebles.
- No utilice diluyentes, bencinas, rociadores de insecticidas ni otros agentes químicos sobre o cerca de esta unidad, ya que puede corroer las superficies.
- Cuando se usa un paño químico, lea las instrucciones para el cuidado del paño químico.

ESPECIFICACIONES

Gabinete acústico :Tipo encerrado

Altavoces usados (sistema de dos vías) :

Altavoz de graves (para los sonidos graves)

..... Tipo cónico ovalado

Altavoz de agudos (para los sonidos agudos)

..... Tipo de domo de 2,5 cm

Impedancia nominal 8 Ω

Gama de frecuencia 50 a 20.000 Hz

Sensibilidad 82 dB/W (a 1 m de distancia)

Entrada permisible :

Entrada máxima 12 W

Entrada nominal 4 W

Frecuencia de cruce 3 kHz

Dimensiones exteriores

..... 74 (An) x 714 (Al) x 101 (Pr) mm

Peso 1,7 kg

Partes accesorias (para los dos altavoces)

..... Cable de altavoz x 2

..... Tornillo de cabeza hendida plana x 4

..... Para el lado derecho superior x 1

..... Para el lado izquierdo superior x 1

..... Para la parte inferior x 2

..... Tornillo de cabeza hexagonal x 4

..... Herramienta de montaje (Llave hexagonal) x 1

..... Manual de instrucciones x 1

NOTA:

Las especificaciones y diseño están sujetos a posibles cambios sin previo aviso, con el objeto de mejoras en el producto.



Dear Customer:

Selecting fine audio equipment such as the unit you've just purchased is only the start of your musical enjoyment. Now it's time to consider how you can maximize the fun and excitement your equipment offers. This manufacturer and the Electronic Industries Association's Consumer Electronics Group want you to get the most out of your equipment by playing it at a safe level. One that lets the sound come through loud and clear without annoying blaring or distortion-and, most importantly, without affecting your sensitive hearing.

Sound can be deceiving. Over time your hearing "comfort level" adapts to higher volumes of sound. So what sounds "normal" can actually be loud and harmful to your hearing. Guard against this by setting your equipment at a safe level BEFORE your hearing adapts.

To establish a safe level:

- Start your volume control at a low setting.
- Slowly increase the sound until you can hear it comfortably and clearly, and without distortion.

Once you have established a comfortable sound level:

- Set the dial and leave it there.

Taking a minute to do this now will help to prevent hearing damage or loss in the future. After all, we want you listening for a lifetime.

We Want You Listening For A Lifetime

Used wisely, your new sound equipment will provide a lifetime of fun and enjoyment. Since hearing damage from loud noise is often undetectable until it is too late, this manufacturer and the Electronic Industries Association's Consumer Electronics Group recommend you avoid prolonged exposure to excessive noise. This list of sound levels is included for your protection.

Decibel

Level	Example
30	Quiet library, soft whispers
40	Living room, refrigerator, bedroom away from traffic
50	Light traffic, normal conversation, quiet office
60	Air conditioner at 20 feet, sewing machine
70	Vacuum cleaner, hair dryer, noisy restaurant
80	Average city traffic, garbage disposals, alarm clock at two feet.

THE FOLLOWING NOISES CAN BE DANGEROUS UNDER CONSTANT EXPOSURE

90	Subway, motorcycle, truck traffic, lawn mower
100	Garbage truck, chain saw, pneumatic drill
120	Rock band concert in front of speakers, thunderclap
140	Gunshot blast, jet plane
180	Rocket launching pad

Information courtesy of the Deafness Research Foundation.



AFTER-SALES SERVICE FOR PIONEER PRODUCTS

Please contact the dealer or distributor from where you purchased the product for its after-sales service (including warranty conditions) or any other information. In case the necessary information is not available, please contact the Pioneer's subsidiaries (regional service headquarters) listed below:

PLEASE DO NOT SHIP YOUR PRODUCT TO THE COMPANIES at the addresses listed below for repair without advance contact, for these companies are not repair locations.

AMERICA

PIONEER ELECTRONICS SERVICE, INC.
CUSTOMER SERVICE DEPARTMENT
P.O. BOX 1760, LONG BEACH, CA 90801-1760, U.S.A.

EUROPE

PIONEER ELECTRONIC (EUROPE) N.V.
EUROPEAN SERVICE DIVISION
HAVEN 1087, KEETBERGLAAN 1, 9120 MELSELE, BELGIUM

ASEAN

PIONEER ELECTRONICS ASIACENTRE PTE. LTD.
SERVICE DEPARTMENT
253, ALEXANDRA ROAD #04-01,
SINGAPORE 159936

JAPAN AND OTHERS

PIONEER CORPORATION (HEAD OFFICE)
CUSTOMER SUPPORT CENTER
4-1, MEGURO 1-CHOME, MEGURO-KU, TOKYO 153-8654 JAPAN

Published by Pioneer Corporation.
Copyright © 2001 Pioneer Corporation.
All rights reserved.

PIONEER CORPORATION 4-1, Meguro 1-Chome, Meguro-ku, Tokyo 153-8654, Japan
PIONEER ELECTRONICS [USA] INC. P.O. BOX 1540, Long Beach, California 90801-1540, U.S.A.
PIONEER ELECTRONICS OF CANADA, INC. 300 Allstate Parkway, Markham, Ontario L3R 0P2, Canada
PIONEER EUROPE NV Haven 1087, Keetberglaan 1, B-9120 Melsele, Belgium TEL: 03/570.05.11
PIONEER ELECTRONICS AUSTRALIA PTY. LTD. 178-184 Boundary Road, Braeside, Victoria 3195, Australia, TEL: [03] 9586-6300
PIONEER ELECTRONICS DE MEXICO S.A. DE C.V. San Lorenzo 1009 3er Piso Desp. 302 Col. Del Valle Mexico D.F. C.P. 03100
 TEL: 5-688-52-90

Free Manuals Download Website

<http://myh66.com>

<http://usermanuals.us>

<http://www.somanuals.com>

<http://www.4manuals.cc>

<http://www.manual-lib.com>

<http://www.404manual.com>

<http://www.luxmanual.com>

<http://aubethermostatmanual.com>

Golf course search by state

<http://golfingnear.com>

Email search by domain

<http://emailbydomain.com>

Auto manuals search

<http://auto.somanuals.com>

TV manuals search

<http://tv.somanuals.com>