

Pioneer *sound.vision.soul*

スピーカーシステム
Speaker System
Enceintes acoustiques
Lautsprechersystem
Sistema di diffusori
Luidsprekersysteem
Sistema de altavoces

PDP-S55-LR

「据付工事」について

- 本機は十分な技術・技能を有する専門業者が据付けを行うことを前提に販売されているものです。据付け・取付けは必ず工事専門業者または販売店にご依頼ください。
- なお、据付け・取付けの不備、誤使用、改造、天災などによる事故損傷については、弊社は一切責任を負いません。



取扱説明書

Operating Instructions
Mode d'emploi
Bedienungsanleitung
Istruzioni per l'uso
Gebruiksaanwijzing
Manual de instrucciones

日本語

このたびはパイオニア製品をお買い求めいただき、ありがとうございました。

- 正しく安全にお使いいただくため、お使いになる前に「安全上のご注意」を必ずお読みください。
- 本製品の機能を十分に発揮させてお使いいただくために、この取扱説明書を最後までお読みください。
- お読みになったあとは、大切に保管してください。

本機は、パイオニア製60V型プラズマディスプレイ専用スピーカーシステムです。PDP-S55-LRはPDP-607CMX用です。

その他のモデルへの取り付けについての詳細は、お買い求めの販売店にお問い合わせください。

安全上のご注意(絵表示について)

この取扱説明書および製品への表示は、製品を安全に正しくお使いいただき、あなたや他の人々への危害や財産への損害を未然に防止するために、いろいろな絵表示をしています。その表示と意味は次のようになっています。内容をよく理解してから本文をお読みください。




警告

この表示を無視して、誤った取り扱いをすると、人が死亡または重傷を負う可能性が想定される内容を示しています。


注意

この表示を無視して、誤った取り扱いをすると、人が傷害を負う可能性が想定されるか、物的損害の発生が想定される内容を示しています。



絵表示の例

-  △記号は注意（警告を含む）しなければならない内容であることを示しています。
-  ⊘記号は禁止（やってはいけないこと）を示しています。
-  ●記号は行動を強制したり指示する内容を示しています。

ご使用の前に




-  △スピーカーを過大入力による破損から守るため下記の注意事項をお守りください。
 - 最大入力以上の信号を加えない。
 - 本機を含むAV機器をアンプへ接続するときはアンプの電源をOFFにする。
 - グラフィックイコライザーで高音を大幅に増強する場合、音量を上げすぎない。
 - 小出力アンプで無理に大きな音を出さない（アンプの高調波歪が増え、スピーカーを破損することがある）。

警告







-  ● スピーカーを持ってプラズマディスプレイを移動しないでください。プラズマディスプレイが落下してけがの原因となります。プラズマディスプレイを動かすときは、プラズマディスプレイ本体の下側を持って持ち上げてください。
-  ● 安全確保のため、ネジ類は確実に締めつけてください。スピーカーが落下してけがの原因となります。

注意

設置

-  ● ぐらついた台の上や傾いたところなど不安定な場所に置かないでください。落ちたり、倒れたりしてけがの原因となることがあります。
-  ● 直射日光が当たる場所など異常に温度が高くなる場所に置かないでください。火災の原因となることがあります。
-  ● 湿気やほこり、油煙や湯気の当たるようなところ（調理台や加湿器のそばなど）に設置しないでください。火災の原因となることがあります。

使用方法

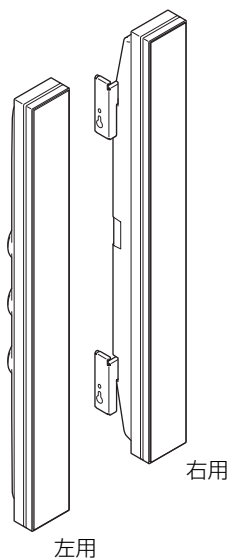
-  ● 長時間音が歪んだ状態で使わないでください。スピーカーが発熱し、火災の原因となることがあります。
-  ● 本機に乗ったり、ぶら下がったりしないでください。特にお子様はご注意ください。倒れたり、壊れたりしてけがの原因になることがあります。
-  ● スピーカーに水を入れたり、濡らさないでください。火災・感電の原因となります。また、屋外では使用しないでください。火災・感電の原因となります。
-  ● 接続コードの上に重いものをのせたり、コードがプラズマディスプレイの下敷きにならないようにしてください。コードに傷がついて火災・感電の原因となります。
-  ● スピーカーの開口部などから内部に金属類や燃えやすいものなど異物を差し込んだり、落とし込んだりしないでください。火災・感電の原因となります。特に小さなお子様のいるご家庭や場所ではご注意ください。
-  ● スピーカーを指定のプラズマディスプレイ以外に接続して使用しないでください。故障・火災の原因になることがあります。

お願い

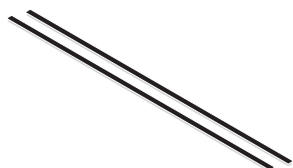
プラズマディスプレイ以外のディスプレイに近づけた場合、設置の仕方によっては、画面に色ムラなど影響が生じる場合があります。その際は、スピーカーをディスプレイから離してご使用ください。

付属品の確認

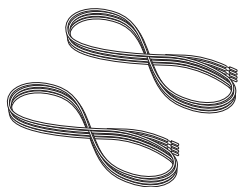
- スピーカーユニット × 2



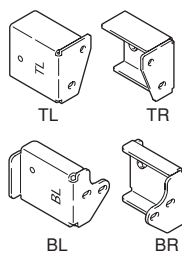
- クッション × 2



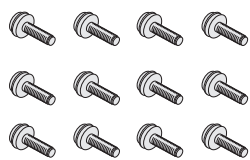
- 接続コード × 2



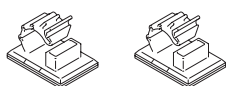
- 取付ピース × 4



- ネジ (M5) × 12



- コードクランプ × 2



- 取扱説明書 (本書) × 1



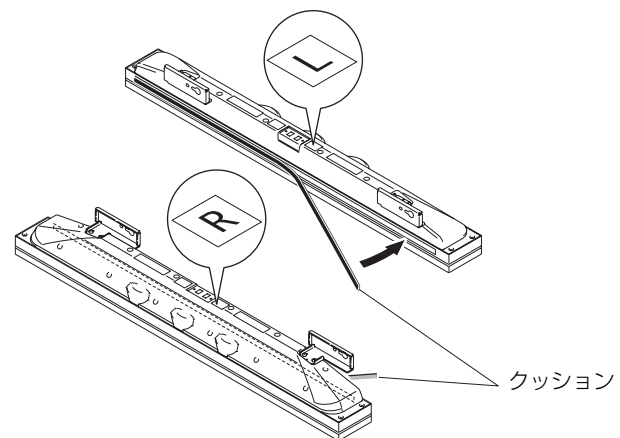
- 保証書 × 1

スピーカーをプラズマディスプレイに取り付ける

■ ご注意

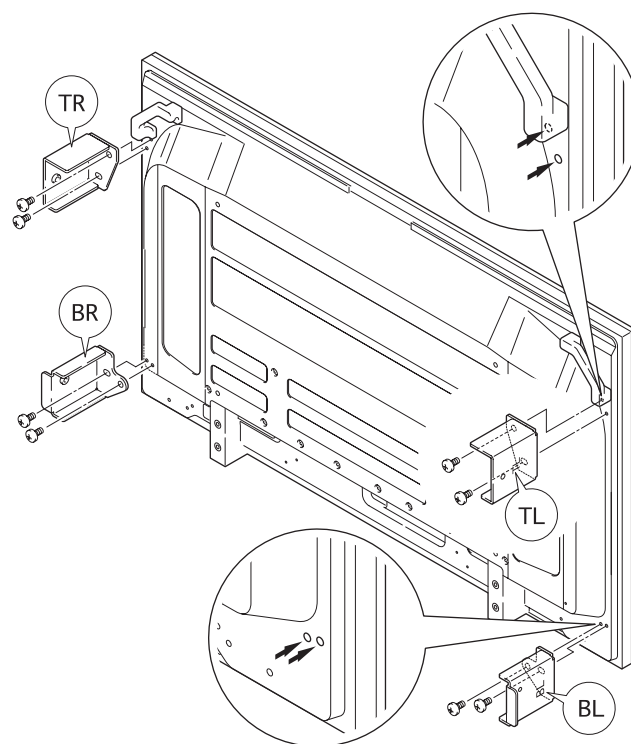
スピーカーは右用 (R)・左用 (L) に分かれています。取り付けの際には、スピーカーの背面に書かれている文字 (R・L) でご確認ください。

- 1 クッションのはくり紙をはがして、スピーカーの側面、下図の位置に貼り付けます。



- 2 プラズマディスプレイの図の位置に取付ピースをネジ (M5) で取り付けます。(8カ所)

取付ピースのマーク (TL、TR、BL、BR) とプラズマディスプレイの取り付け位置を確認してください。

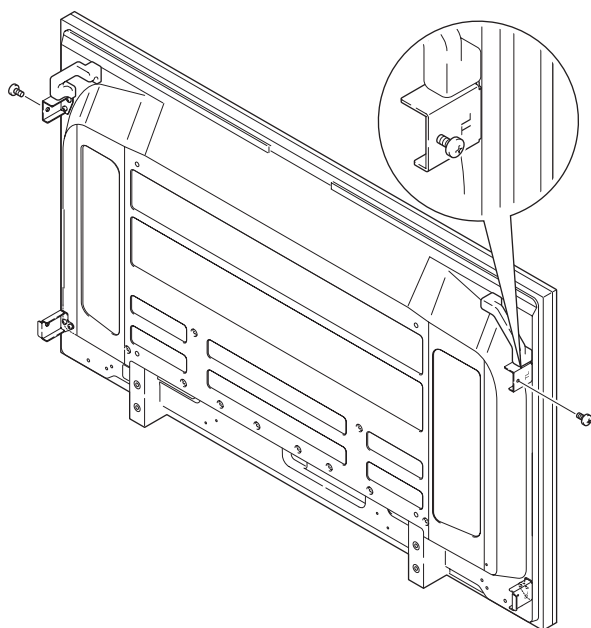


日本語

3 上側の取付ピースにネジ (M5) を仮留めします。(2カ所)

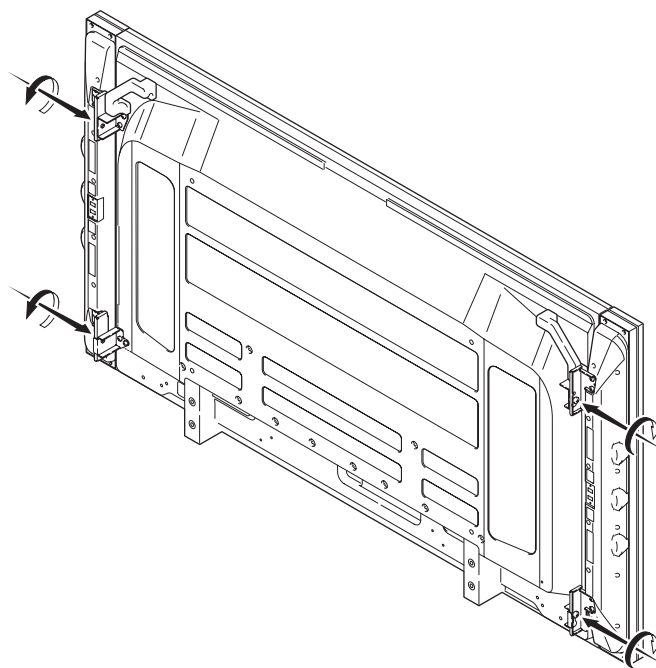
ご注意

プラズマディスプレイを壁に設置する場合は、取付ピースをプラズマディスプレイに取り付けてから壁に設置してください。プラズマディスプレイを壁に設置してからでは、取付ピースをネジ留めできない場合があります。

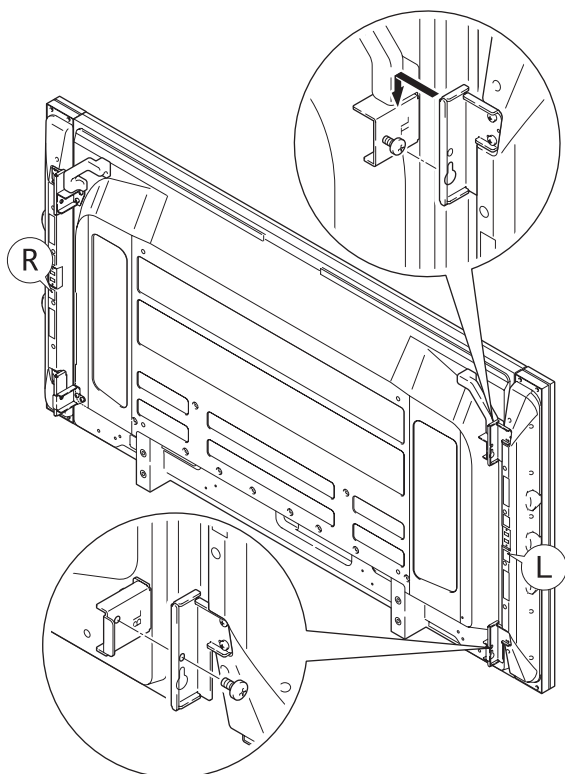


5 仮留めしたネジを締めつけます。(4カ所)

- スピーカーを軽くプラズマディスプレイに押しつけながらネジを締めつけてください。4カ所のネジが確実に締めつけられていることを確認してください。
- プラズマディスプレイとスピーカーの間に隙間が大きくなる場合には、手順2で締めたネジを少し緩めて調整してください。調整後は、再度ネジを締めてください。
- プラズマディスプレイを壁に設置する場合には、一度スピーカーユニットを取り外し、プラズマディスプレイを壁に取り付けたあと、再度スピーカーユニットを取り付けることをお勧めします。



4 仮留めしたネジ (M5) にスピーカー上部のフックを引っかけます。下部の取付ピースのネジ穴にスピーカー下部のフックの穴を合わせてネジ (M5) で仮留めします。



警告

- スピーカーをプラズマディスプレイに取り付けた状態で、スピーカーを持って移動しないでください。プラズマディスプレイが落下してけがの原因となります。
- ネジは確実に締めつけてください。スピーカーが落下してけがの原因となります。

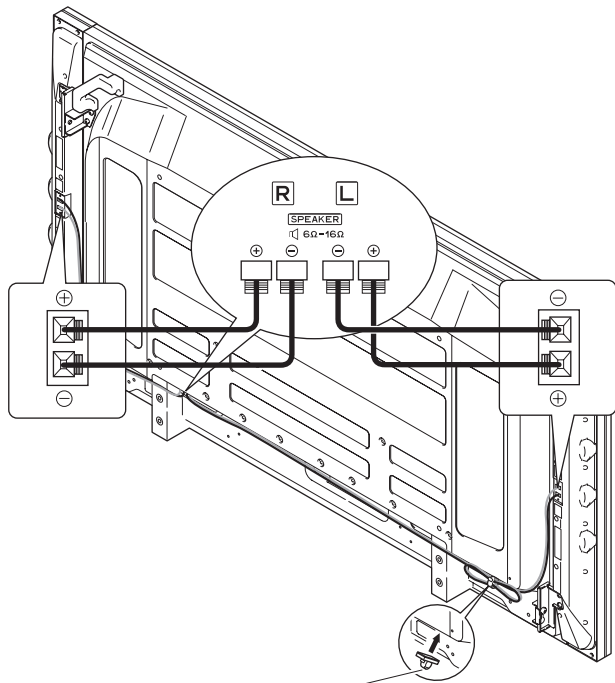
コードを接続する

📌 ご注意

接続する際は接続機器の電源を切ってから行ってください。

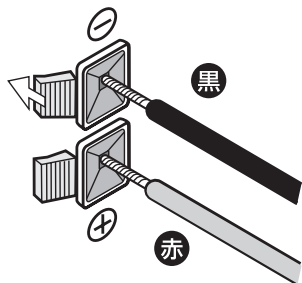
付属の接続コードで、プラズマディスプレイのSPEAKER R/L端子とスピーカーの端子を接続します。

端子に接続したあとは、コードを軽く引いて、コードの先端が端子へ確実に接続されていることを確かめてください。接続が不完全だと、音がとぎれたり、雑音の出る原因となります。



コードクランパ
コードクランパの裏のはくり紙をはがし、お好みの位置に取り付け、コードを束線してください。

極性⊕⊖がありますので、正しく挿入してください。



スピーカー端子のボタンを指で押したまま、接続コードの芯線を入れ指を離します。

キャビネットのお手入れ

📌 ご注意

お手入れの前に必ず電源プラグをコンセントから抜いてください。

- 毛羽立ちの少ない柔らかい乾いた布で拭いてください。汚れのひどいときは、水で薄めた中性洗剤に浸した布をよく絞って拭き取り、乾いた布で仕上げてください。化学ぞうきんを使用する場合は、その注意書に従ってください。
- シンナーやベンジンなどの溶剤で拭いたりしますと、変質したり、塗料がはげることがあります。
- スピーカーネット部のほこりを取り除く場合は、掃除機のブラシ付きのアダプタを使用してください。なお、アダプタを付けずに直接当てたり、ノズルアダプタを使用することは避けてください。
- キャビネットやスピーカーネット部を爪や硬いもので強くひっかいたり、当てたりすると、傷の原因となります。また、スピーカーネット部を鋭利なもので突き刺すと穴があく恐れがあります。

📌 ご注意

キャビネットに殺虫剤など揮発性のものをかけたりしないでください。また、ゴムやビニール製品などを長時間接触させたままにしないでください。変質したり、塗料がはげるなどの原因となります。

仕様

型式 ... 2ウェイ・3スピーカーシステム(バスレフ方式)/1本
 インピーダンス 6 Ω
 定格入力 20 W (JEITA)
 最大入力 60 W (JEITA)
 外形寸法 90 mm (W) × 880 mm (H) × 96 mm (D)
 (取付金具を除く/1本)
 質量 6.8 kg (2本)
 使用条件 温度 0 °C ~ 40 °C 湿度 20 % ~ 80 %
 保管条件 温度 -10 °C ~ 50 °C 湿度 10 % ~ 90 %

- 上記の仕様および外観は改良のため予告なく変更することがあります。

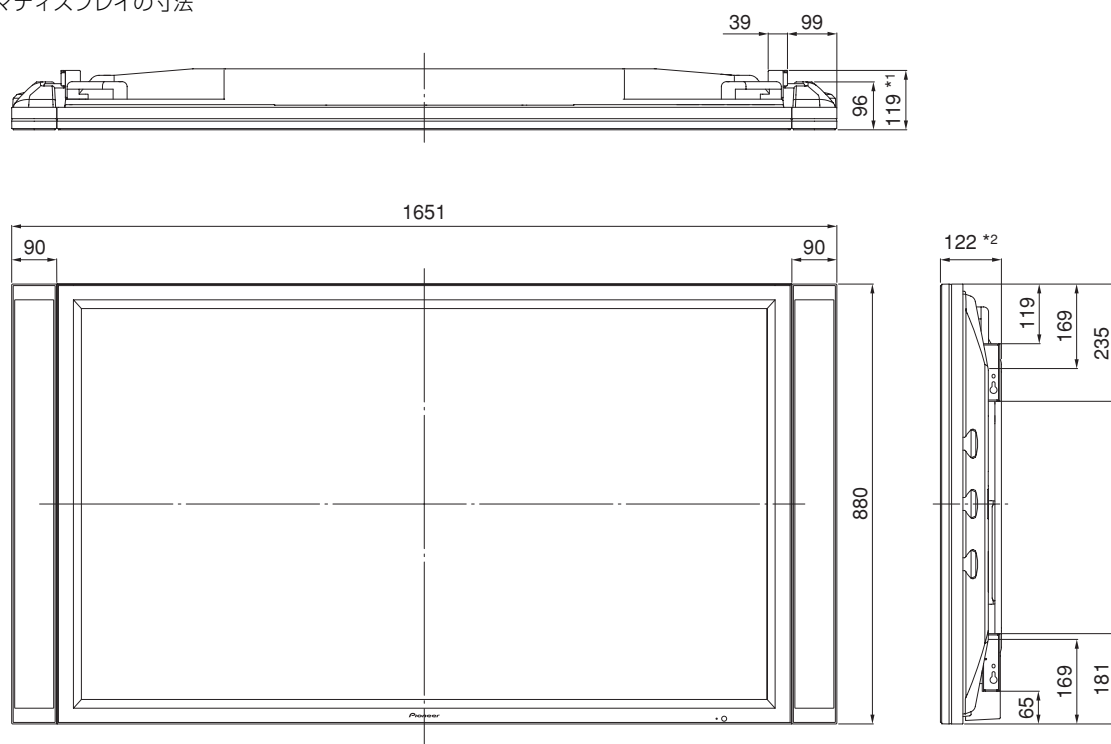
日本語

寸法図

単位 [mm]

*1: スピーカー前面から取付ピースまでの寸法

*2: プラズマディスプレイの寸法



保証とアフターサービス

保証書について

保証書は、必ず「取扱店名・購入日」などの記入を確かめ取扱店から受け取っていただき、内容をよくお読みのうえ、大切に保管してください。

保証期間と保証内容について

保証期間

保証期間は、取扱説明書および本体貼付ラベルなどの注意に従った使用で、ご購入日より1年間です。

保証内容

以下の場合には保証期間中および保証期間経過後にかかわらず、性能、動作の保証をいたしません。さらに、故障した場合の修理についてもお受けいたしかねます。

- 本機を改造して使用した場合
- 不正使用や使用上の誤りの場合
- 他社製品や本機純正以外の付属品と組み合わせて使用したときに、動作異常などの原因が本機以外にあった場合
- 故障、故障の修理その他による営業上の機会損失（逸失利益）は保証期間中および保証期間経過後にかかわらず補償いたしかねますのでご了承ください。

補修用性能部品の保有期間

当社はこの製品の補修用性能部品を製造打切後8年間保有しています。

修理を依頼される時

本書を参照して調べていただき、なお異常のあるときは、ご使用を中止し本機の取扱店にご連絡ください。

お願い

故障内容によっては、製品全体を取り外すことが必要となります。その場合には、据付業者に依頼しなければサービスを行えない場合がありますのであらかじめご了承ください。

■保証期間中は：

修理に際しては、保証書をご提示ください。保証書に記載されている当社保証規定に基づき修理いたします。

■保証期間が過ぎているときは：

修理すれば使用できる製品については、ご希望により有料で修理いたします。

Thank you for buying Pioneer's product.

- To ensure that you use the product properly and safely, be sure to read the following Safety Precautions before use.
- To ensure that you are able to make the fullest possible use of this product, be sure to read this manual in full.
- After reading this manual, store it in a location where it will always be available for further use.

This product is a speaker system designed for use exclusively with Pioneer 60 inches plasma display. The PDP-S55-LR is designated for use with the PDP-607CMX/PDP-60MXE20.

For detailed information on how to attach these speakers to any other monitor, contact the retailer where you purchased the product for assistance.

Safety Precautions (A note on symbols used herein)

In order to ensure that the product is used properly and safely, a number of different symbols are used to mark items designed to prevent bodily injury to yourself or any third parties or to prevent any damage to property from occurring. The meaning of these symbols is as explained below. Be sure to read the following descriptions carefully before reading the main text.




Warning

Items marked with this symbol indicate items containing instructions which, if ignored or improperly followed, might result in death or bodily injury.

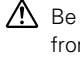
Caution

Items marked with this symbol indicate items containing instructions which, if ignored or improperly followed, might result in bodily injury or damage to property.

Examples of symbols used herein

-  This symbol is used to mark cautions (and warnings) containing instructions which must be followed.
-  This symbol is used to mark items containing instructions about actions which are prohibited (i.e., which must never be performed).
-  This symbol is used to mark items containing instructions or other content requiring the user to take certain actions.



Before use

-  Be sure to follow the instructions below to protect your speakers from damage from excessive input levels.
 - Never play signals at a level exceeding maximum input.
 - When connecting this product or any other audio or visual equipment to an amplifier, be sure the power to the amplifier is turned off.
 - Avoid raising the volume too high when using a graphic equalizer to greatly amplify high-frequency sounds.
 - Never raise the volume too high when using a low-output amplifier. (Doing so would result in increased distortion in the amplifier's high-frequency range, and thus result in damage to the speakers.)

Note




Depending on the manner of installation, there may be times when colors blur or other effects appear on screen if the speaker is placed in close proximity to any other type of monitor. If this happens, place the speakers at a distance from the monitor during use.

Warning







-  ● Never use the speakers to hold the Plasma Display when moving the monitor, as doing so might cause the monitor to fall and result in personal injury. When moving the monitor, always be sure to hold the bottom of the main body of the monitor.
-  ● Make sure that all nuts, bolts, and screws are properly tightened to ensure safety. Failing to do so may result in the speakers falling, thus resulting in bodily injury.

Caution

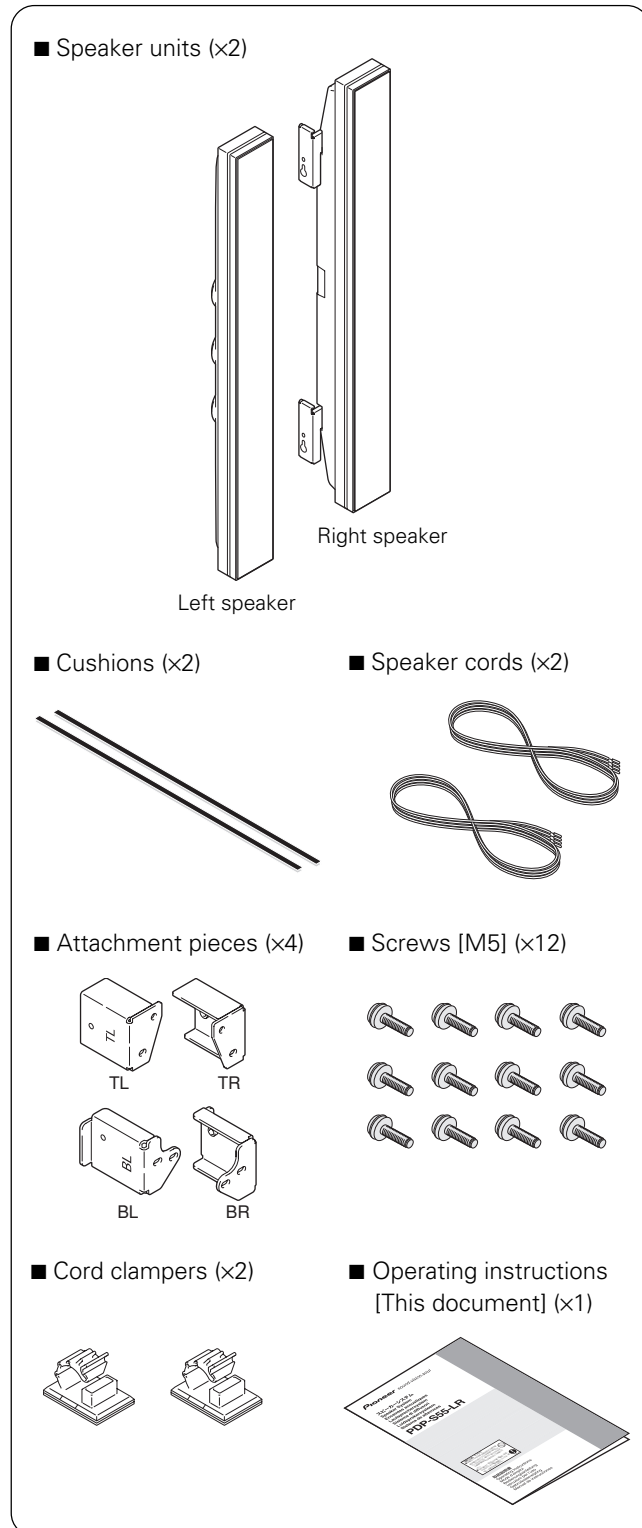
Installation

-  ● Never place the speakers or monitor on an unsteady platform or uneven surface, as doing so might result in their falling and this in turn might result in bodily injury.
-  ● Never place the speakers or monitor in a location subjected to direct sunlight or excessively high temperatures, as doing so might result in fires occurring.
-  ● Never place the speakers or monitor in a location where they would be subjected to excessive levels of dust or humidity or in a location subject to steam or smoke from oil (e.g., next to a stove or heating plate), as doing so might result in fires occurring.

Instructions for use

-  ● Avoid using over long periods of time when significant levels of sound distortion occur, as doing so might cause the speakers to heat up excessively and this could in turn result in fire.
-  ● Never sit on or hang from the product. Particular care should be taken around children, as doing so might result in the product toppling over and this could in turn result in damage to the product or bodily injury.
-  ● Never insert water into the speakers or otherwise allow them to become wet, as doing so might result in fire or exposure to electrical shock. Also never use this product outdoors, as doing so might similarly result in fire or exposure to electrical shock.
-  ● Never place any heavy objects on the speaker cords or allow the speaker cords to be caught under the Plasma Display. Doing so could result in damage to the cords and this in turn might result in fire or exposure to electrical shock.
-  ● Never drop or insert any metallic objects, easily flammable materials, or other foreign objects in the mouths or other openings of the speakers, as doing so might result in fire or exposure to electrical shock. Special care should also be taken when using the product in a home or other location where there are small children.
-  ● Never attach the speakers to any devices other than the specified Plasma Displays, as doing so might result in fire or damage to the product.

Checking materials included in package



Notes on Installation Work:

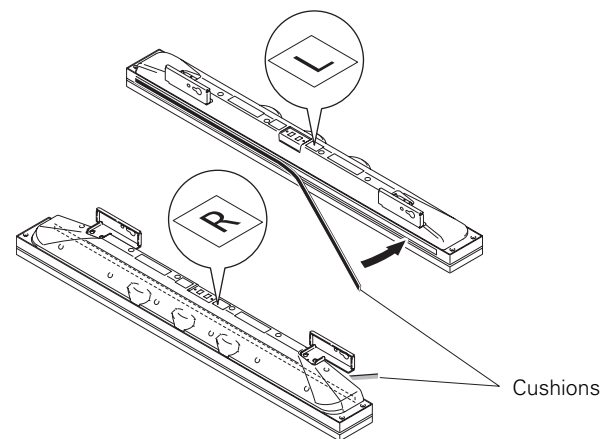
This product is marketed assuming that it is installed by qualified personnel with enough skill and competence. Always have an installation specialist or your dealer install and set up the product. PIONEER cannot assume liabilities for damage caused by mistake in installation or mounting, misuse, modification or a natural disaster.

Mounting speakers to a Plasma Display

Note:

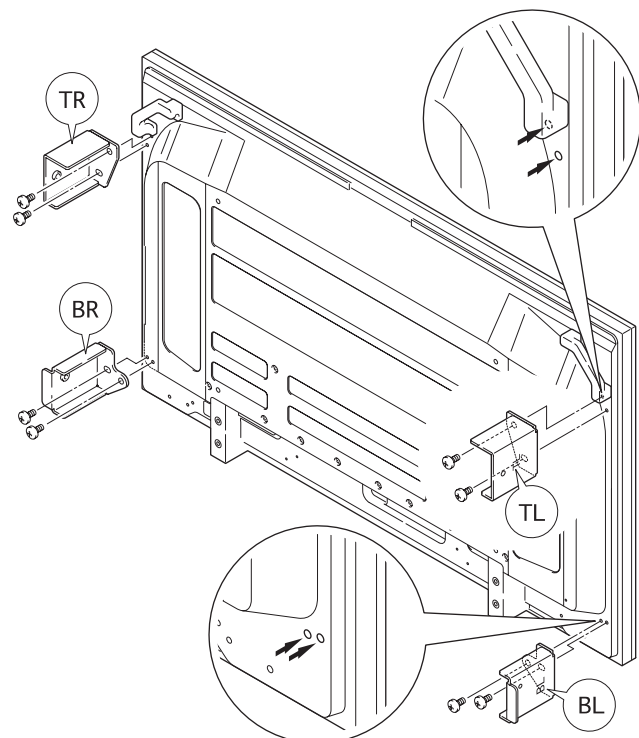
The speakers are divided into a right (R) and left (L) speaker. When attaching the speakers, be sure to check to labels (R/L) located on the rear of the speakers.

- 1 Remove the seals from the cushions and then attach the cushions to the sides of the speakers in the locations indicated in the diagram below.



- 2 Attaching the attachment pieces to the locations shown in the drawing of the Plasma Display with screws (M5) (8 locations).

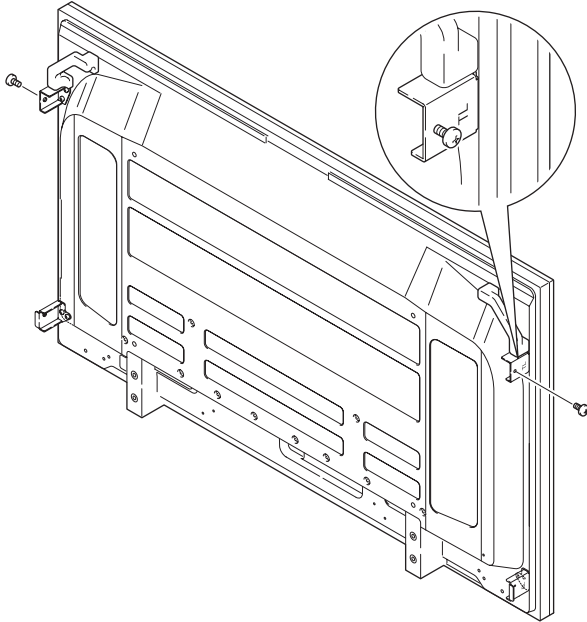
Check the marks on the attachment pieces (TL, TR, BL, BR) and the Plasma Display attachment locations.



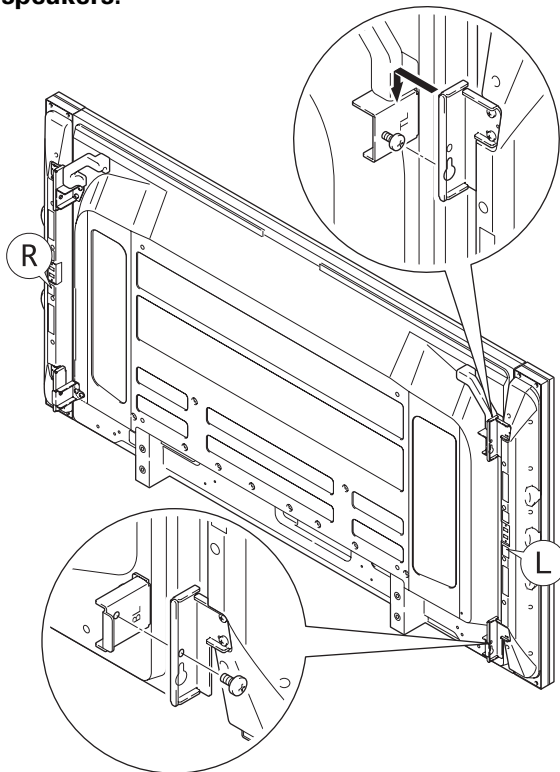
3 Loosely screwing the screws (M5) into place on the top attachment pieces (2 locations).

 **Note:**

To install the Plasma Display on a wall, first attach the attachment pieces to the Plasma Display then install it on the wall. After installing the Plasma Display on the wall, it may be impossible to tighten the screws on the attachment pieces.

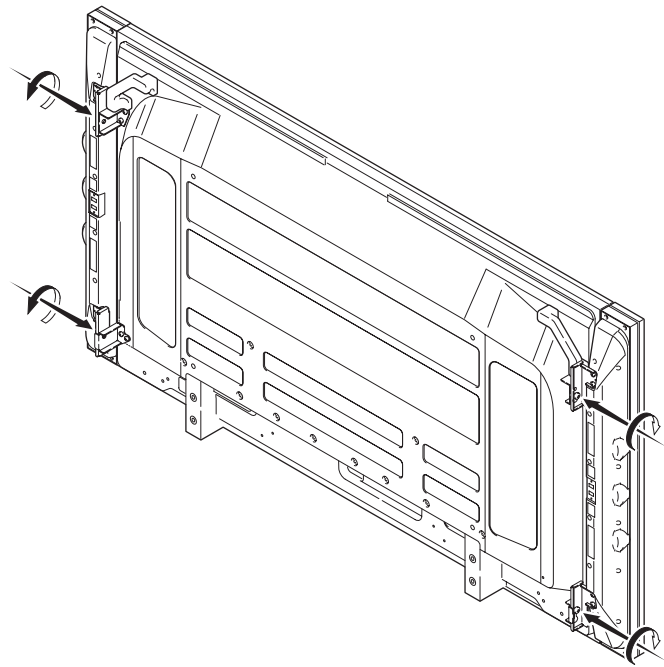


4 Attaching the screws (M5) that have been loosely screwed into place on the hooks on top of the speakers. Loosely screw the screws (M5) into place with the screw holes on the attachment pieces on the bottom aligned with the holes in the hooks on the bottom of the speakers.



5 Tighten the screws just inserted firmly into place (4 locations).

- Tighten the screws while pushing the speakers lightly against the Plasma Display. Check to be sure that all four screws have been screwed firmly into place.
- If there is a large gap between the Plasma Display and the speakers, adjust them after slightly loosening the screws that were tightened in step 2. After adjustment, re-tighten the screws.
- To install the Plasma Display on a wall, it is recommended that you first remove the speaker units, then after the Plasma Display has been installed on the wall, re-attach the speaker units to the Plasma Display.



Warning

- Never hold the speakers when speakers are attached to the monitor to move the monitor. Doing so might result in the monitor falling, and this in turn might result in bodily injury.
- Firmly tighten the screws. The speakers may fall causing injuries.

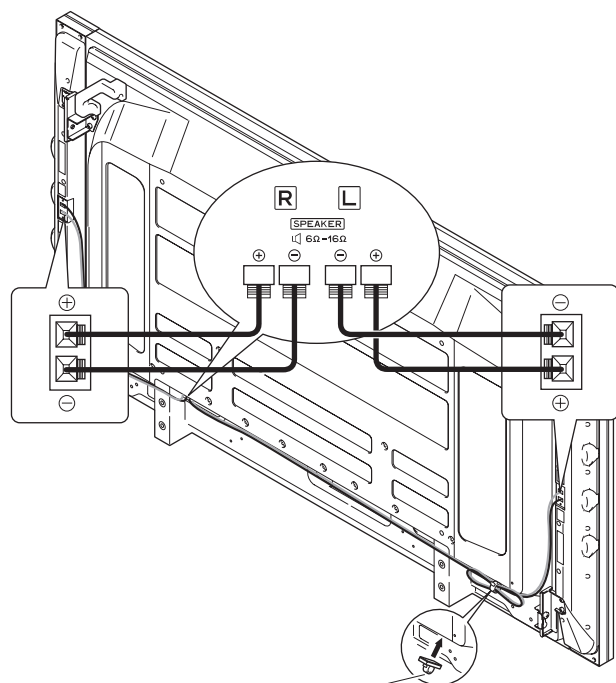
Connecting speaker cords

Note:

Be sure to turn off the power to the monitor before connecting the speakers.

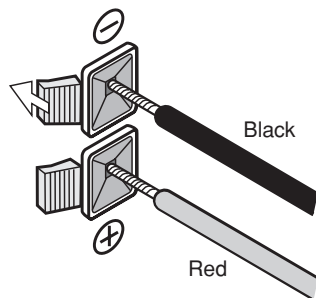
Use the provided speaker cords to connect the R/L speaker jacks of the monitor to the speaker jacks of the speakers.

Once the cords have been connected, pull on the cords lightly to make sure that they have been connected firmly to the speaker jacks. An improper connection might result in the sound being interrupted or the appearance of noise in the output sound.



Cord clampers
Remove the seal from the rear of the cord clampers, attach the clampers in the desired position, and clamp the cords into place.

Note that the speaker cords have positive and negative ends, and that you should be sure to insert them correctly.



Press the button of the speaker jack and keep it pressed down as you insert the wire of the speaker cord and then release the button.

Cleaning cabinets

Note:

Before cleaning, always be sure to remove the power plug from its socket.

- Wipe with a soft, dry cloth with a relatively flat pile. If soiling is particularly bad, wet the cloth in a mixture of neutral detergent thinned with water, wring the cloth dry, wipe, and then finish with a dry cloth. If using a chemically treated cleaning cloth, be sure to follow any and all instructions on its use.
- Wiping with a mixture containing benzene, paint thinner, or other volatile materials may result in warping or the peeling of the cabinet coating.
- To remove dust from the speaker mesh protectors, use a vacuum cleaner with a brush adaptor. Note that you should never attempt to clean the speakers by applying a vacuum directly to the speaker mesh protectors or by using nozzle adaptor.
- Scratching the cabinet or the speaker mesh protectors with a fingernail or the application of force using any other hard object may result in scratching. Also note that inserting any sharp object into the speaker mesh protectors may result in the opening of holes.

Note:

Never apply insecticide or any other volatile materials on the cabinet. Also avoid leaving any rubber or plastic materials on the cabinet for any extended period of time, as doing so may result in warping or the peeling of the cabinet coating.

Specifications

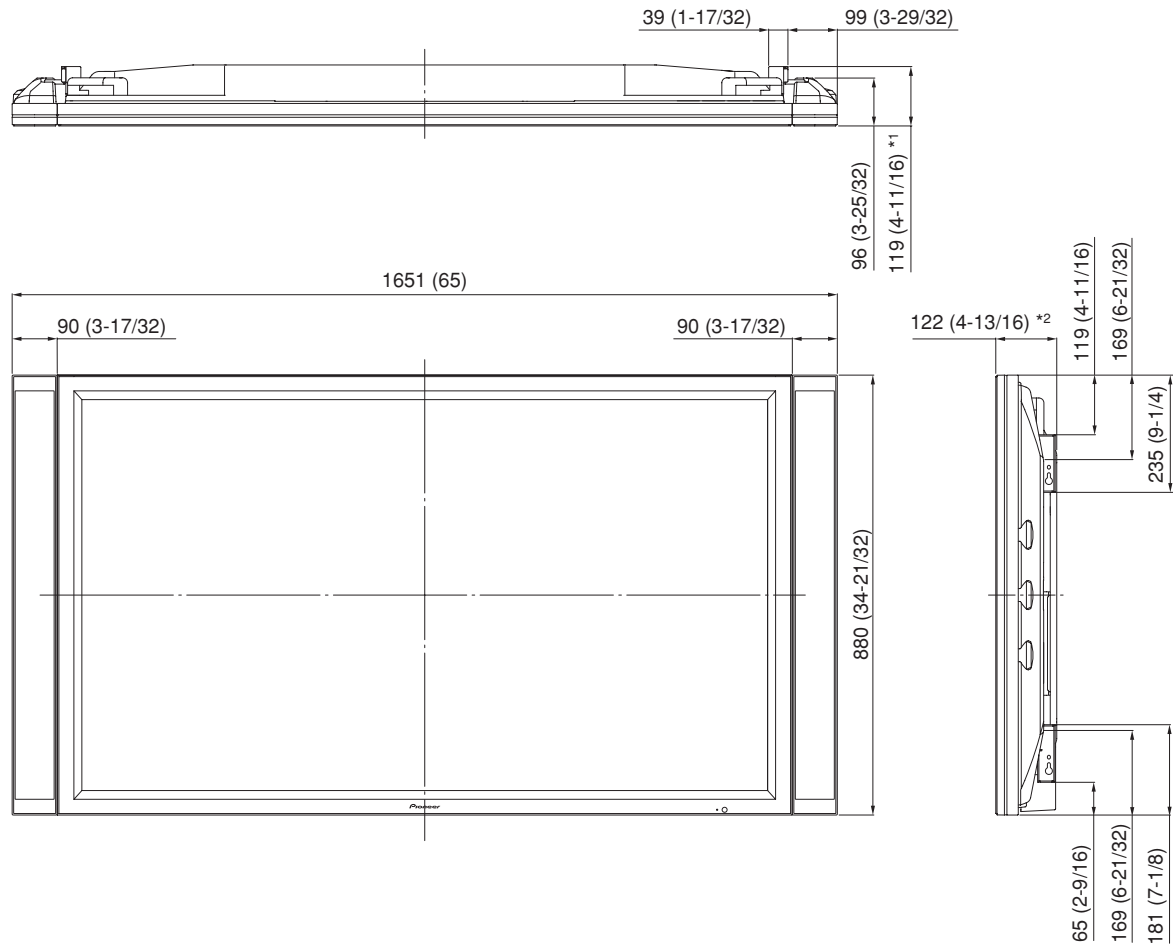
Description	2-way, 3-speaker system (Bass reflex speaker system; Qty: 1)
Impedance	6 Ω
Rated input	20 W
Maximum input	60 W
External dimensions	90 mm (W) x 880 mm (H) x 96 mm (D) 3-17/32 in. (W) x 34-21/32 in. (H) x 3-25/32 in. (D) (Not including attachment plates; Qty: 1)
Weight	6.8 kg (15 lbs) (2 speakers)
Usage environment	
Temperature	0 °C to 40 °C (32 °F to 104 °F)
Humidity	20 % to 80 %
Storage environment	
Temperature	-10 °C to 50 °C (14 °F to 122 °F)
Humidity	10 % to 90 %
● Specifications and design subject to possible modification without notice, due to improvements.	

Dimensions diagram

Unit: mm (inch)

*1: Dimension from the front surface of the speaker to the attachment pieces.

*2: Size of Plasma Display



English

IMPORTANT NOTICE – RECORD THE MODEL NUMBER AND SERIAL NUMBERS OF THIS EQUIPMENT BELOW. THE NUMBERS ARE ON THE REAR.

MODEL NO. _____

SERIAL NO. _____

KEEP THESE NUMBERS FOR FUTURE USE.

D1-4-2-6-2_En



If you want to dispose this product, do not mix it with general household waste. There is a separate collection system for used electronic products in accordance with legislation that requires proper treatment, recovery and recycling.

Private households in the 25 member states of the EU, in Switzerland and Norway may return their used electronic products free of charge to designated collection facilities or to a retailer (if you purchase a similar new one).

For countries not mentioned above, please contact your local authorities for the correct method of disposal.

By doing so you will ensure that your disposed product undergoes the necessary treatment, recovery and recycling and thus prevent potential negative effects on the environment and human health.

K058_En



Dear Customer:

Selecting fine audio equipment such as the unit you've just purchased is only the start of your musical enjoyment. Now it's time to consider how you can maximize the fun and excitement your equipment offers. This manufacturer and the Electronic Industries Association's Consumer Electronics Group want you to get the most out of your equipment by playing it at a safe level. One that lets the sound come through loud and clear without annoying blaring or distortion-and, most importantly, without affecting your sensitive hearing.

Sound can be deceiving. Over time your hearing "comfort level" adapts to higher volumes of sound. So what sounds "normal" can actually be loud and harmful to your hearing. Guard against this by setting your equipment at a safe level BEFORE your hearing adapts.

To establish a safe level:

- Start your volume control at a low setting.
- Slowly increase the sound until you can hear it comfortably and clearly, and without distortion.

Once you have established a comfortable sound level:

- Set the dial and leave it there.

Taking a minute to do this now will help to prevent hearing damage or loss in the future. After all, we want you listening for a lifetime.

We Want You Listening For A Lifetime

Used wisely, your new sound equipment will provide a lifetime of fun and enjoyment. Since hearing damage from loud noise is often undetectable until it is too late, this manufacturer and the Electronic Industries Association's Consumer Electronics Group recommend you avoid prolonged exposure to excessive noise. This list of sound levels is included for your protection.

Decibel

Level	Example
30	Quiet library, soft whispers
40	Living room, refrigerator, bedroom away from traffic
50	Light traffic, normal conversation, quiet office
60	Air conditioner at 20 feet, sewing machine
70	Vacuum cleaner, hair dryer, noisy restaurant
80	Average city traffic, garbage disposals, alarm clock at two feet.

THE FOLLOWING NOISES CAN BE DANGEROUS UNDER CONSTANT EXPOSURE

90	Subway, motorcycle, truck traffic, lawn mower
100	Garbage truck, chain saw, pneumatic drill
120	Rock band concert in front of speakers, thunderclap
140	Gunshot blast, jet plane
180	Rocket launching pad

Information courtesy of the Deafness Research Foundation.



S001 En

Nous vous remercions d'avoir choisi un produit Pioneer.

- Pour être sûr(e) d'utiliser le produit correctement et en toute sécurité, lisez les consignes de sécurité ci-dessous avant toute utilisation.
- Pour être sûr(e) de faire une utilisation optimale de ce produit, lisez ce manuel dans son intégralité.
- Après avoir lu le manuel, rangez-le de façon à pouvoir le consulter à nouveau si le besoin s'en fait sentir.

Vous venez d'acheter un système d'enceintes conçu pour être utilisé exclusivement avec un écran à plasma Pioneer 60 pouces.

Les enceintes PDP-S55-LR sont conçues pour être utilisées avec le PDP-607CMX/PDP-60MXE20.

Pour savoir comment fixer ces enceintes sur un autre écran, contactez votre revendeur. Il saura vous aider.

Consignes de sécurité (explication des symboles utilisés dans le manuel)

Pour vous permettre d'utiliser le produit correctement et en toute sécurité, différents symboles sont utilisés pour signaler des points importants pour éviter tout dommage corporel ou matériel. La signification de ces symboles est expliquée ci-dessous. Lisez attentivement ces explications avant de passer au texte principal.




Avertissement

Les paragraphes accompagnés de ce symbole contiennent des instructions qui, si elles sont ignorées ou mal suivies, présentent un risque de dommages corporels voire de décès.

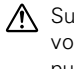
Attention

Les paragraphes accompagnés de ce symbole contiennent des instructions qui, si elles sont ignorées ou mal suivies, présentent un risque de dommages corporels voire de décès.



Exemples de symboles utilisés dans le manuel

-  Ce symbole signale les paragraphes de mise en garde (et d'avertissement) qui contiennent des instructions qui doivent être observées.
-  Ce symbole signale les paragraphes qui contiennent des instructions sur ce qu'il est interdit de faire (c'est-à-dire ce qu'il ne faut jamais faire).
-  Ce symbole signale les paragraphes qui contiennent des instructions ou autres remarques qui obligent l'utilisateur à faire quelque chose.

Avant d'utiliser vos enceintes




-  Suivez attentivement les instructions ci-dessous pour protéger vos enceintes de toute détérioration due à des niveaux de puissance absorbée excessifs.
- Ne lisez jamais des signaux à un niveau supérieur à la puissance absorbée maximale.
- Lorsque vous raccordez les enceintes ou un autre appareil audio ou visuel à un amplificateur, veillez à ce que l'amplificateur ne soit pas sous tension.
- Evitez de trop monter le volume lorsque vous utilisez un égaliseur graphique pour beaucoup amplifier des sons haute fréquence.
- Ne montez jamais trop le volume lorsque vous utilisez un amplificateur de performance modeste (cela augmenterait la distorsion dans la gamme haute fréquence de l'amplificateur, ce qui endommagerait les enceintes).

Avertissement







-  ● Lorsque vous déplacez l'écran à plasma, ne le prenez jamais par les enceintes. L'écran pourrait tomber et blesser quelqu'un. Lorsque vous déplacez l'écran à plasma, tenez-le toujours par le dessous.
-  ● Veillez à ce que tous les écrous, boulons et vis soient bien serrés pour un maximum de sécurité. Si tel n'était pas le cas, les enceintes risqueraient de tomber et de blesser quelqu'un.

Attention

Installation

-  ● N'installez jamais les enceintes ou l'écran sur une plate-forme instable ou une surface irrégulière, ils risqueraient de tomber et de blesser quelqu'un.
-  ● N'installez jamais les enceintes ou l'écran à un endroit exposé à la lumière directe du soleil ou à des températures excessives, un incendie pourrait survenir.
-  ● N'installez jamais les enceintes ou l'écran à un endroit où ils seraient exposés à une poussière ou à une humidité excessives ou encore à un endroit soumis à la vapeur ou à des dégagements de fumée générés par du pétrole (par exemple à proximité d'un poêle ou d'une table chauffante), un incendie pourrait survenir.

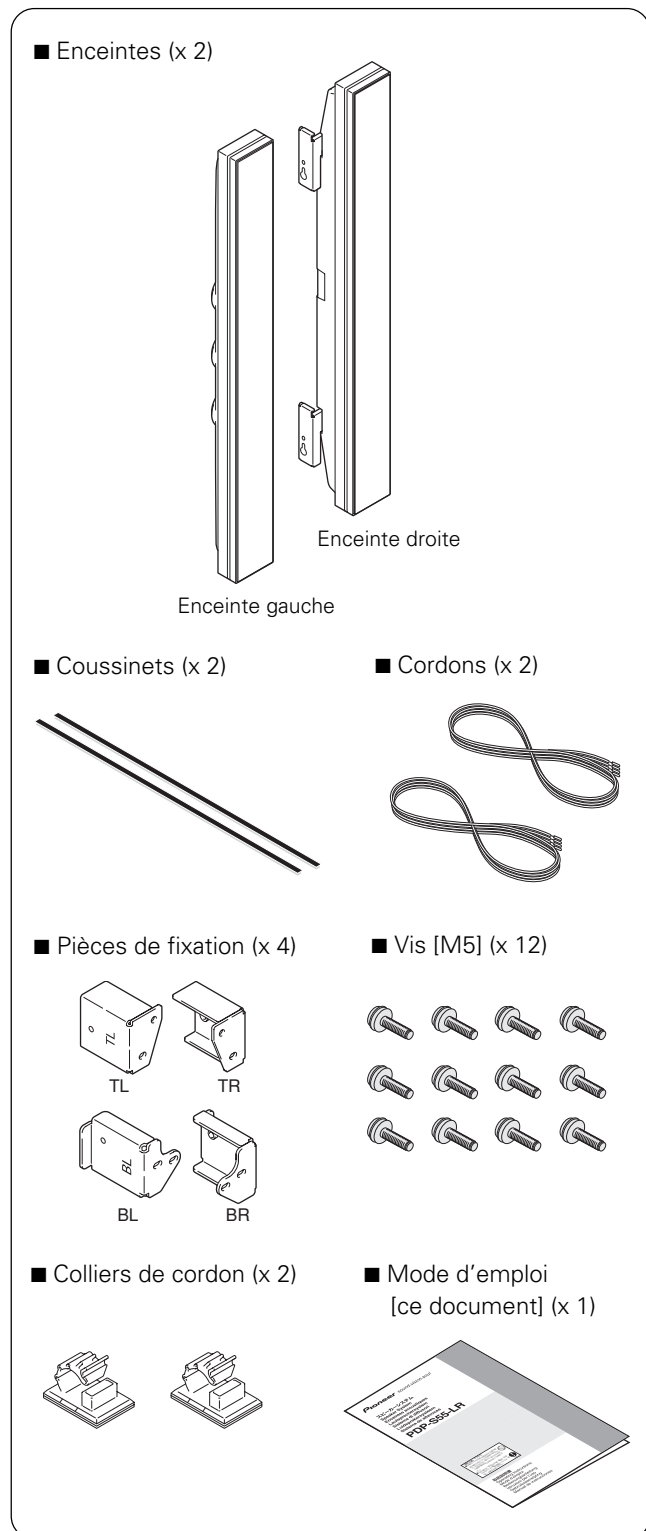
Consignes d'utilisation

-  ● Evitez toute utilisation prolongée en cas de distorsion importante du son, les enceintes risqueraient de chauffer de façon excessive et de prendre feu.
-  ● Ne vous asseyez jamais sur le produit et ne vous y suspendez pas. Veillez en particulier à ce que des enfants ne le fassent pas. Ceci risquerait d'endommager le produit ou quelqu'un pourrait se blesser.
-  ● N'introduisez jamais de l'eau dans les enceintes et ne les mettez jamais en contact avec un liquide, ceci pourrait provoquer un incendie ou un choc électrique. N'utilisez jamais le produit en extérieur, ceci pourrait également provoquer un incendie ou un choc électrique.
-  ● Ne placez jamais d'objets lourds sur les fils des enceintes et veillez à ne jamais coincer ces derniers sous l'écran à plasma. Cela pourrait endommager les fils et provoquer un incendie ou un choc électrique.
-  ● Ne glissez et n'introduisez jamais d'objets métalliques, de matières facilement inflammables ou autres corps étrangers dans la bouche ou toute autre ouverture des enceintes, ceci pourrait provoquer un incendie ou un choc électrique. L'utilisation du produit en présence de jeunes enfants doit en outre faire l'objet d'une attention particulière.
-  ● Ne fixez jamais les enceintes sur des appareils autres que les écrans plasma spécifiés, ceci pourrait provoquer un incendie ou endommager le produit.

Remarque

Selon le mode d'installation choisi, les couleurs peuvent devenir floues ou d'autres effets peuvent apparaître sur l'écran si l'enceinte est placée trop près d'un autre écran. Si cela se produit, éloignez les enceintes de l'écran pendant l'utilisation.

Contrôle des pièces incluses dans le paquet



Remarques sur l'installation:

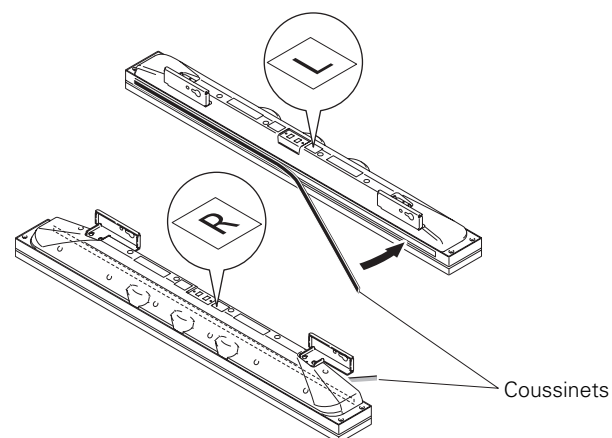
Ce produit est vendu en assumant qu'il sera installé par un personnel suffisamment expérimenté et qualifié. Faites toujours réaliser le montage et l'installation par un spécialiste ou par votre revendeur. PIONEER ne peut être tenu responsable pour tout dommage causé par une erreur d'installation ou de montage, une mauvaise utilisation ou un désastre naturel.

Monter les enceintes sur un écran à plasma

Remarque:

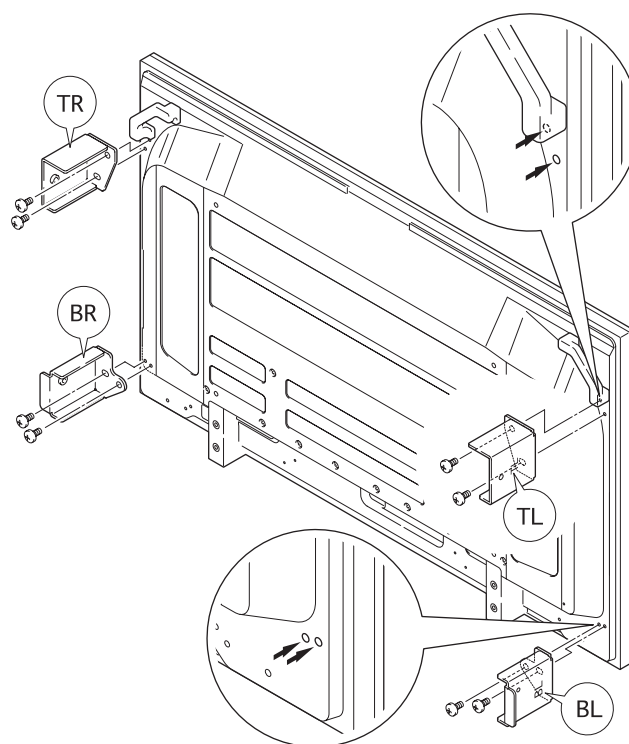
Le système se compose d'une enceinte droite (R) et d'une enceinte gauche (L). Pour les monter, reportez-vous aux étiquettes (R/L) situées à l'arrière des enceintes.

- 1 Retirez les bandes de protection des coussinets puis fixez les coussinets sur le côté des enceintes comme indiqué sur le schéma ci-dessous.



- 2 Posez les pièces de fixation sur l'écran à plasma à l'aide de vis (M5) aux endroits indiqués sur le schéma (8 endroits).

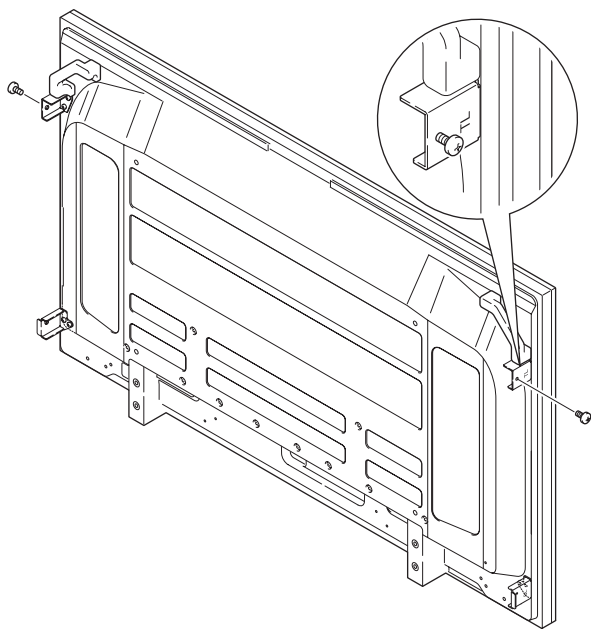
Vérifiez les inscriptions qui figurent sur les pièces de fixation (TL, TR, BL, BR) et sur les points de fixation situés sur l'écran à plasma.



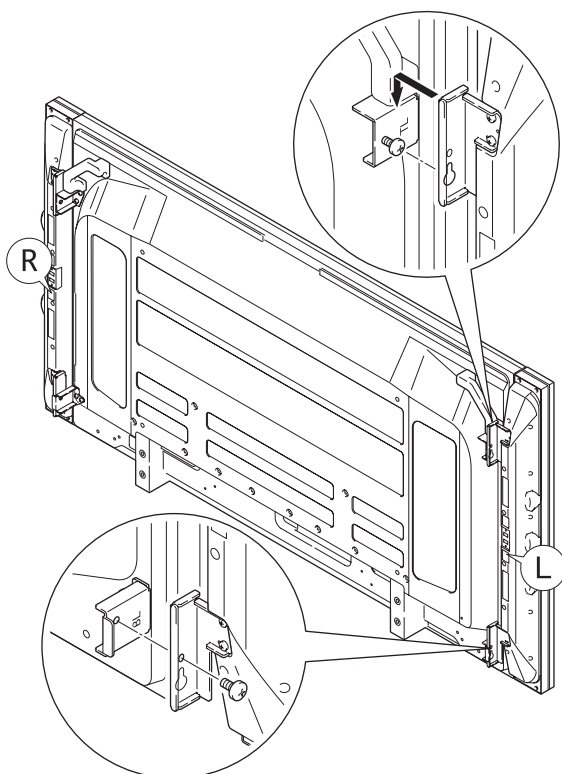
3 Vissez légèrement les vis (M5) sur les pièces de fixation du haut (2 endroits).

Remarque:

Pour installer l'écran à plasma contre un mur, commencez par poser les pièces de fixation sur l'écran puis installez l'écran au mur. Une fois l'écran à plasma installé au mur, il peut s'avérer impossible de serrer les vis des pièces de fixation.

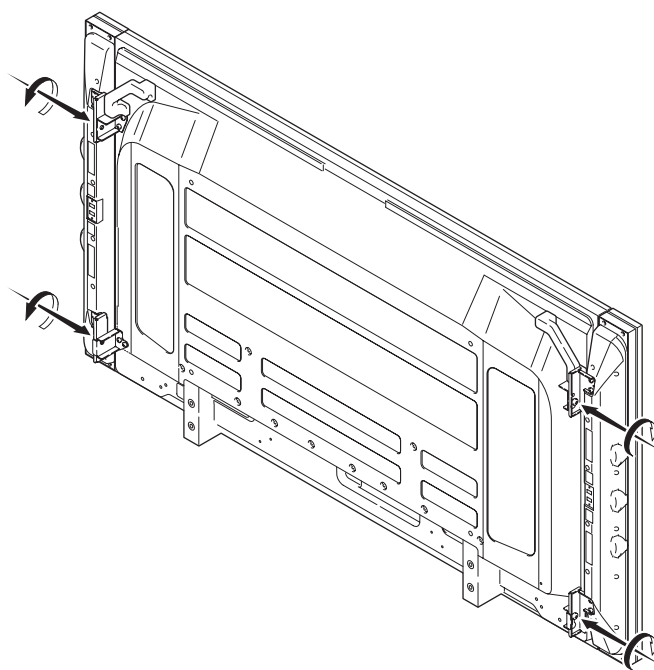


4 Fixez les vis (M5) qui ont été légèrement vissées sur les crochets situés en haut des enceintes. Superposez les trous situés sur les pièces de fixation du bas avec les trous situés en bas des enceintes, et vissez légèrement les vis (M5) dans ces trous.



5 Serrez complètement les vis (4 endroits).

- Serrez les vis tout en poussant légèrement les enceintes contre l'écran à plasma. Vérifiez que les quatre vis ont été complètement vissées.
- S'il y a un grand espace entre l'écran à plasma et les enceintes, réglez ces dernières après avoir légèrement desserré les vis que vous avez vissées à l'étape 2. Une fois que vous avez ajusté la position des enceintes, resserrez les vis.
- Pour fixer l'écran à plasma contre un mur, il est recommandé de retirer les enceintes puis de les remettre en place une fois que l'écran est fixé au mur.



Français

⚠ Avertissement

- Une fois que les enceintes ont été fixées sur l'écran, ne déplacez jamais l'écran en le prenant par les enceintes. L'écran risquerait de tomber et de blesser quelqu'un.
- Serrez bien les vis. Les enceintes risqueraient de tomber et de blesser quelqu'un.

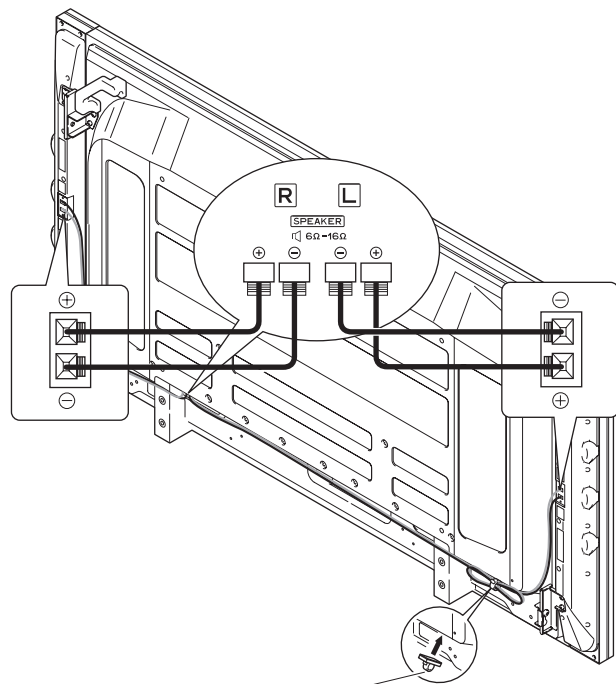
Raccorder les cordons des enceintes

Remarque:

Veillez à mettre l'écran hors tension avant de raccorder les enceintes.

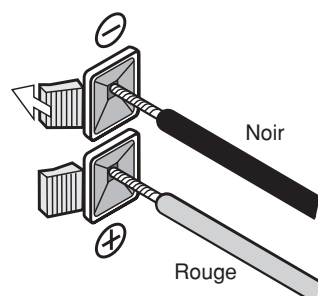
A l'aide des cordons inclus, branchez les prises enceintes des enceintes sur les prises d'enceintes R/L de l'écran.

Une fois que les enceintes sont branchées, tirez légèrement sur les cordons pour vérifier qu'ils sont bien insérés fermement dans les prises d'enceintes. Si le raccordement était mal fait, cela pourrait entraîner des interruptions du son ou l'apparition de bruit dans le son de sortie.



Colliers de cordon
Retirez la bande protectrice située au dos des colliers de cordon, fixez les colliers à l'endroit souhaité puis mettez les cordons en place.

Il est à noter que les cordons des enceintes ont des polarités négative et positive. Vous devez donc les mettre en place correctement.



Appuyez sur le bouton de la prise d'enceinte et tenez-le enfoncé pendant que vous insérez le fil du cordon d'enceinte. Quand vous avez fini, relâchez le bouton.

Nettoyer les boîtiers

Remarque:

Veillez à débrancher la prise d'alimentation avant de nettoyer les boîtiers.

- Essayez le boîtier avec un chiffon doux et sec à la texture relativement régulière.
Si le boîtier est particulièrement sale, imprégnez le chiffon de détergent neutre allongé à l'eau, essorez-le bien, passez-le sur le boîtier et essuyez avec un chiffon sec.
Si vous utilisez une lingette nettoyante traitée chimiquement, suivez toutes les instructions du fabricant sur son utilisation.
- L'utilisation d'un mélange contenant du benzène, un diluant ou autre liquide volatil peut provoquer un gondolement ou un décollement du revêtement.
- Pour débarrasser les protections en filet des enceintes de leur poussière, utilisez un aspirateur avec un embout en forme de brosse.
Il est à noter que toute tentative de nettoyage en appliquant l'embout de l'aspirateur ou un suceur directement sur les protections en filet des enceintes est à proscrire.
- Tout frottement vigoureux de l'ongle ou d'un objet dur sur le boîtier peut en érafler la surface ou, dans le cas des protections en filet des enceintes, les déchirer. Il est également à noter que l'introduction d'objets tranchants à l'intérieur des enceintes peut entraîner une ouverture des trous.

Remarque:

Ne vaporisez jamais d'insecticide ou d'autres produits volatiles sur le boîtier. Évitez également de laisser des objets en plastique ou en caoutchouc sur le boîtier pendant des périodes prolongées, son revêtement pourrait gondoler ou se décoller.

Spécifications

Description	Système 2 voies 3 hauts-parleurs (système d'enceintes basse reflex ; Qté : 1)
Impédance	6 Ω
Puissance absorbée normale	20 W
Puissance absorbée maximale	60 W
Dimensions extérieures	90 mm (L) x 880 mm (H) x 96 mm (P) (hors plaques de fixation ; Qté : 1)
Poids	6,8 kg (2 enceintes)
Conditions d'utilisation	
Température	0 °C à 40 °C
Humidité	20 % à 80 %
Conditions d'entreposage	
Température	-10 °C à 50 °C
Humidité	10 % à 90 %

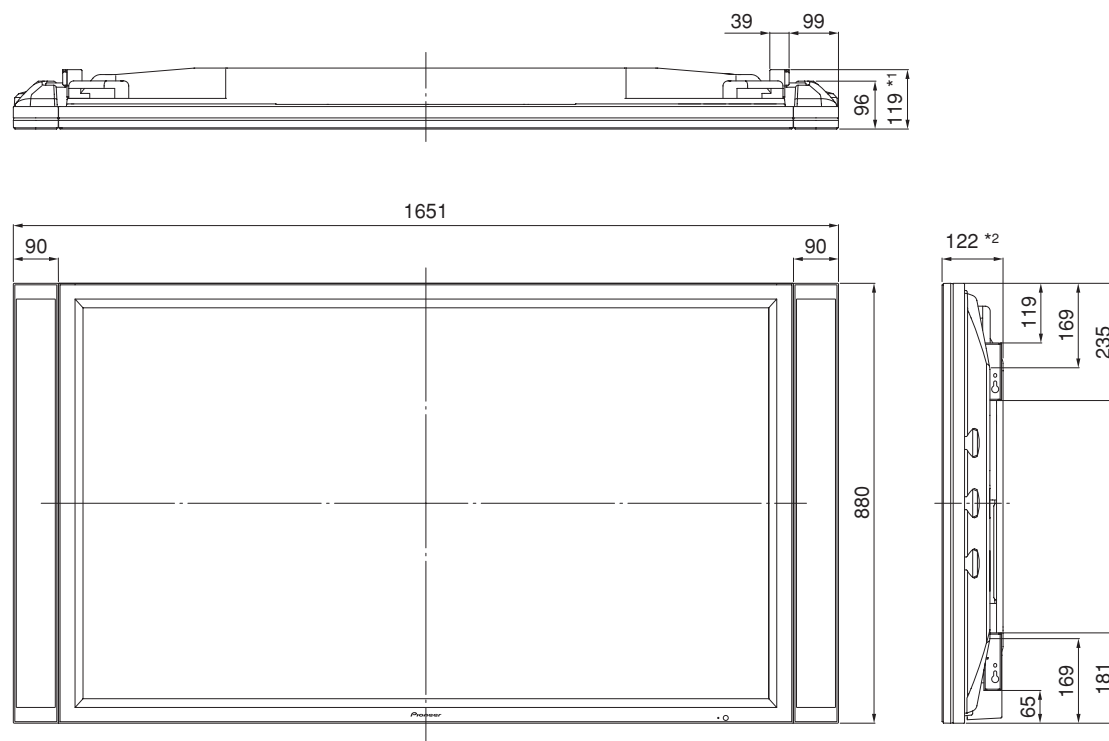
- Les spécifications et la conception peuvent être modifiées en vue de leur amélioration sans avis préalable.

Schéma de dimension

Unité : mm

*1: Dimension mesurée de la surface avant de l'enceinte aux pièces de fixation.

*2: Dimensions de l'écran à plasma



Français

AVIS IMPORTANT – VEUILLEZ REPORTER CI-DESSOUS LES NUMEROS DE MODELE ET DE SERIE DE L'EQUIPEMENT. CES NUMEROS APPARAISSENT A L'ARRIERE.

N° MODELE : _____
N° SERIE : _____

VEUILLEZ CONSERVER CES NUMEROS EN VUE DE FUTURES UTILISATIONS.



Si vous souhaitez vous débarrasser de cet appareil, ne le mettez pas à la poubelle avec vos ordures ménagères. Il existe un système de collecte séparé pour les appareils électroniques usagés, qui doivent être récupérés, traités et recyclés conformément à la législation.

Les habitants des 25 états membres de l'UE, de Suisse et de Norvège peuvent retourner gratuitement leurs appareils électroniques usagés aux centres de collecte agréés ou à un détaillant (si vous rachetez un appareil similaire neuf).

Dans les pays qui ne sont pas mentionnés ci-dessus, veuillez contacter les autorités locales pour savoir comment vous pouvez vous débarrasser de vos appareils.

Vous garantirez ainsi que les appareils dont vous vous débarrassez sont correctement récupérés, traités et recyclés et préviendrez de cette façon les impacts néfastes possibles sur l'environnement et la santé humaine.

K058_Fr

Deutsch

Wir danken Ihnen, dass Sie sich für den Kauf dieses Produkts der Firma Pioneer entschieden haben.

- Lesen Sie die nachfolgenden Sicherheitshinweise sorgfältig vor dem Gebrauch, damit Sie sichergehen, das Produkt richtig und gefahrlos zu verwenden.
- Machen Sie sich mit der ganzen Betriebsanleitung vertraut, damit Sie in der Lage sind, die Vorteile des Produktes voll zu nutzen.
- Bewahren Sie die Betriebsanleitung, nachdem Sie sich mit ihr vertraut gemacht haben, an einem Ort auf, zu dem Sie jederzeit Zugriff haben, wenn Sie später einmal etwas nachschlagen wollen.

Dieses Produkt ist ein Lautsprechersystem, das ausschließlich für den Gebrauch zusammen mit einem 60-Zoll-Plasmadisplay der Firma Pioneer bestimmt ist. Das Modell PDP-S55-LR ist für den Gebrauch mit den Plasmadisplay-Modellen PDP-60MXE20 bestimmt.

Wenden Sie sich, wenn Sie genauere Informationen über die Montage dieser Lautsprecher an einen anderen Monitor haben wollen, um diesbezügliche Auskünfte an den Händler, bei dem Sie das Produkt gekauft haben.

Sicherheitshinweise (Symbole, die in der vorliegenden Betriebsanleitung verwendet werden)

Um zu sichern, dass das Produkt richtig und gefahrlos verwendet wird, werden in der vorliegenden Betriebsanleitung einige Hinweise und Symbole verwendet, die auf Gefahren hinweisen und die Sie oder dritte Personen vor Verletzungen sowie Ihr Eigentum vor Sachschäden und Zerstörung bewahren sollen. Die Bedeutung dieser Symbole und Hinweise ist nachfolgend erklärt. Lesen Sie sich daher die nachfolgenden Beschreibungen genau durch, ehe Sie den Haupttext der Bedienungsanleitung lesen.




Warnung

Hinweise, die damit gekennzeichnet sind, enthalten Anweisungen, die unbedingt zu befolgen sind. Geschieht dies nicht oder nicht in ausreichendem Maße, kann das zu Verletzungen oder sogar zu tödlichen Unfällen führen.


Vorsicht

Hinweise, die damit gekennzeichnet sind, enthalten Anweisungen, die zu befolgen sind. Geschieht dies nicht oder nicht in ausreichendem Maße, kann das zu Verletzungen oder zu Sachschäden oder zu Zerstörungen an Ihrem Eigentum führen.

Beispiele für die hier verwendeten Symbole

-  Dieses Symbol wird für Vorsichts- und Warnhinweise verwendet, also für Anweisungen, die zu befolgen sind oder die unbedingt zu befolgen sind.
-  Dieses Symbol wird für die Kennzeichnung von Aktivitäten verwendet, die verboten sind, das heißt für Aktivitäten oder Handlungen, die nicht ausgeführt werden dürfen.
-  Dieses Symbol dient der Kennzeichnung von Anweisungen oder Handlungen, die erforderlich sind, um bestimmte Aktivitäten auszuführen.



Vor dem Gebrauch

-  Befolgen Sie bitte die unten aufgeführten Anweisungen, um Ihre Lautsprecher vor Schäden durch zu hohe Eingangspiegel zu bewahren.
- Spielen Sie auf keinen Fall Signale bei einem Pegel, der den maximalen Input übersteigt.
- Achten Sie, wenn Sie dieses Lautsprechersystem oder ein anderes tongebendes oder bildgebendes Gerät an einen Verstärker anschließen, unbedingt darauf, dass der Verstärker ausgeschaltet ist.
- Vermeiden Sie es, die Lautstärke zu weit aufzudrehen, wenn Sie zur wesentlichen Verstärkung hochfrequenter Klänge einen graphischen Equalizer verwenden.
- Drehen Sie bitte die Lautstärke auf keinen Fall zu weit auf, wenn Sie einen Verstärker mit niedrigem Output verwenden. (Wenn Sie dies tun, führt das zu einer wachsenden Verzerrung im Hochfrequenzbereich des Verstärkers, und dies wiederum führt zu Schäden an den Lautsprechern.)

Hinweis




Je nach Art und Weise der Installation ist es möglich, dass zeitweise Farben verschwimmen oder andere störende Effekte auf dem Bildschirm auftreten, wenn sich die Lautsprecher zu nahe an einem Monitor befinden. Platzieren Sie, wenn dies passiert, die Lautsprecher während des Gebrauchs in einigem Abstand vom Monitor.

Warnung







-  ● Halten Sie das Plasmadisplay, wenn Sie es fortbewegen, auf keinen Fall an den Lautsprechern fest. Wenn Sie dies tun, könnte der Monitor umfallen und Sie dabei verletzen. Achten Sie unbedingt darauf, den Monitor bei einer Fortbewegung an seiner Unterseite zu halten.
-  ● Achten Sie unbedingt darauf, dass alle Muttern, Schrauben und Bolzenschrauben richtig festgezogen sind, um Gefährlichkeit zu garantieren. Wenn Sie dies nicht tun, könnten die Lautsprecher herabfallen und dabei Verletzungen verursachen.

Vorsicht

Installation

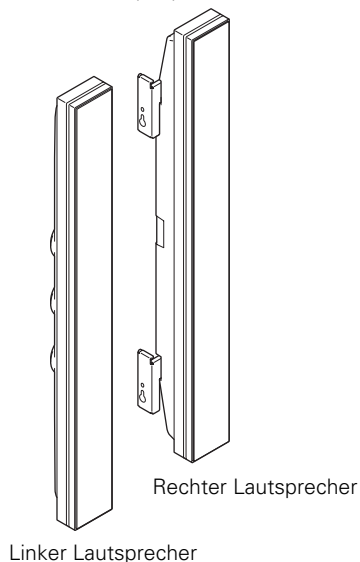
-  ● Platzieren Sie die Lautsprecher oder den Monitor auf keinen Fall auf einer instabilen Unterlage oder einer unebenen Fläche. Wenn Sie dies nicht tun, könnte dies zum Herabfallen oder Umfallen führen, und dies wiederum könnte zu Verletzungen führen.
-  ● Platzieren Sie die Lautsprecher oder den Monitor auf keinen Fall an einem Ort, an dem sie oder er direkter Sonnenbestrahlung oder sehr hohen Temperaturen ausgesetzt sind. Wenn Sie diesen Hinweis nicht beachten, könnte ein Brand die Folge sein.
-  ● Platzieren Sie die Lautsprecher oder den Monitor auf keinen Fall an einem sehr staubigen oder feuchten Ort oder an einem Ort, an dem sie oder er Wasserdampf oder Rauch, der auf Öl zurückzuführen ist, ausgesetzt sind (also beispielsweise nahe an einem Ofen oder einer Heizplatte). Wenn Sie diesen Hinweis nicht beachten, könnte ein Brand die Folge sein.

Hinweise für den Gebrauch

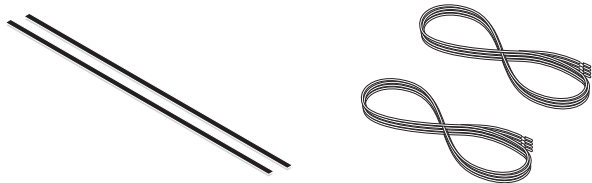
-  ● Vermeiden Sie es, die Lautsprecher über längere Zeit zu betreiben, wenn deutliche Klangverzerrungen auftreten. Wenn Sie diesen Hinweis nicht befolgen, könnten sich die Lautsprecher übermäßig aufheizen, und dies wiederum könnte zu einem Brand führen.
-  ● Setzen Sie sich auf keinen Fall auf die Lautsprecher und hängen Sie sich nicht daran. Besonderes Augenmerk ist in dieser Beziehung auf Kinder zu richten. Wenn Sie diesen Hinweis nicht beachten, könnten die Lautsprecher niederstürzen, und dies wiederum könnte die Ursache für Schäden an den Lautsprechern oder ihre Zerstörung oder aber für eine Verletzung sein.
-  ● Lassen Sie auf keinen Fall Wasser in die Lautsprecher gelangen und lassen Sie sie nicht nass werden. Andernfalls könnte ein Brand die Folge sein oder aber ein elektrischer Schlag. Aus dem gleichen Grunde dürfen die Lautsprecher nicht im Freien eingesetzt werden, denn auch das könnte zu einem Brand oder einem elektrischen Schlag führen.
-  ● Stellen Sie auf keinen Fall schwere Gegenstände auf die Lautsprecherkabel und sorgen Sie auch dafür, dass die betreffenden Kabel nicht unter das Plasmadisplay eingeklemmt werden. Wenn Sie dies nicht beachten, könnte das zu einem Brand oder einem elektrischen Schlag führen.
-  ● Lassen Sie keinen metallischen Gegenstände in die Öffnungen der Lautsprecher fallen und führen Sie auch keine derartigen Objekte ein. Das Gleiche gilt für brennbare Materialien oder andere Fremdoobjekte. Wenn sie dies nicht beachten, könnte zu einem Brand oder einem elektrischen Schlag führen. Besonders ist dies zu beachten, wenn sie die Lautsprecher zu Hause oder an einem Ort betreiben, wo sich kleine Kinder aufhalten.
-  ● Montieren Sie die Lautsprecher auf keinen Fall an anderen Geräten als den Plasmadisplays, für die sie vorgesehen sind. Wenn Sie dies nicht beachten, könnten ein Brand oder Schäden an den Lautsprechern die Folge sein.

Prüfung des Inhalts der Verpackung auf Vollständigkeit

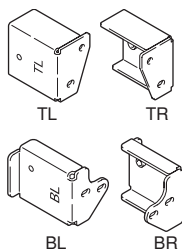
- Lautsprechereinheiten (x 2)



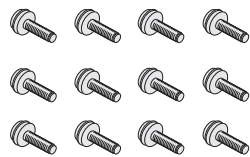
- Gummizwischenlagen (x 2)
- Lautsprecherkabel (x 2)



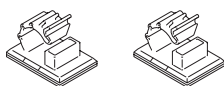
- Befestigungsteile (x 4)



- Schrauben [M5] (x 12)



- Kabelhalterungen (x 2)



- Bedienungsanleitung [das vorliegende Dokument] (x 1)



Hinweise zur Installation:

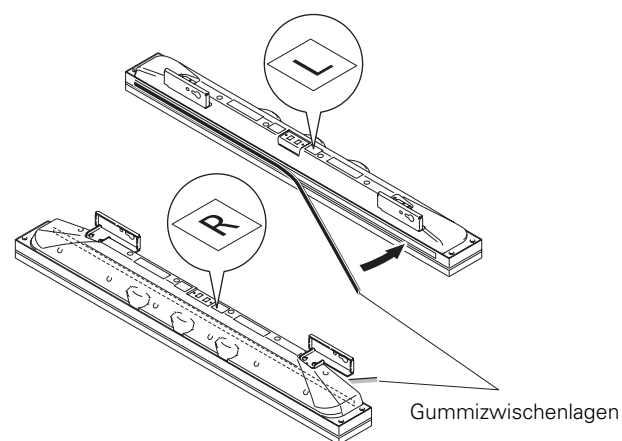
Dieses Produkt wird unter der Annahme vermarktet, dass es von qualifiziertem Personal mit ausreichend Fachkenntnis und Kompetenz installiert wird. Lassen Sie das Produkt nur von einem Installationsfachmann oder Ihrem Händler installieren. PIONEER kann keine Verantwortung für Schäden übernehmen, die von Fehlern bei der Installation oder Befestigung, falscher Benutzung, Modifikation oder einer Naturkatastrophe herrühren.

Montage der Lautsprecher an ein Plasmadisplay

Hinweis:

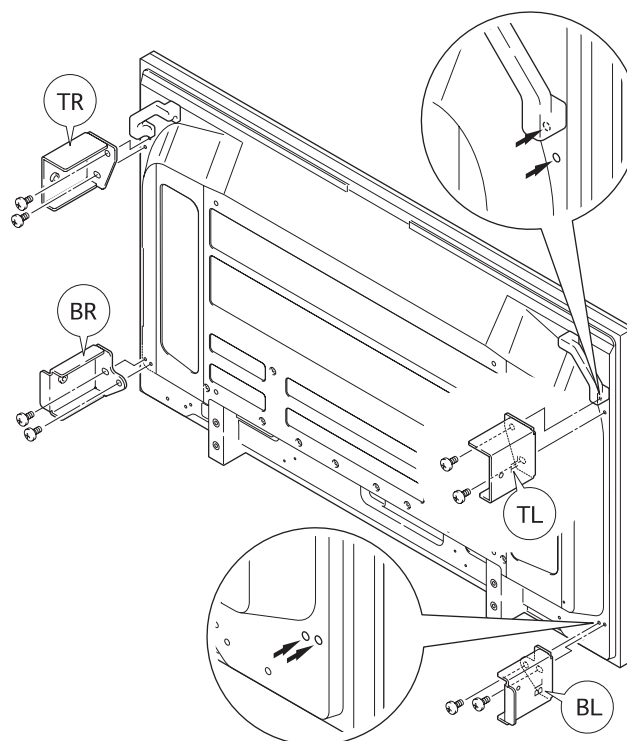
Es gibt einen rechten (R) und einen linken (L) Lautsprecher. Achten Sie daher bei der Montage der Lautsprecher auf die auf deren Rückseite befindliche Etikettierung (L/R).

- 1 Entfernen Sie die Schutzabdeckungen von den Gummizwischenlagen und befestigen Sie dann die Gummizwischenlagen an den Seiten der Lautsprecher an den in der Abbildung unten angegebenen Positionen.



- 2 Befestigen Sie die Befestigungsteile an den in der Zeichnung des Plasmadisplays angegebenen Positionen mit Schrauben (M5) (8 Positionen).

Prüfen Sie die Markierungen an den Befestigungsteilen (TL, TR, BL, BR) und die Befestigungspositionen des Plasmadisplays.

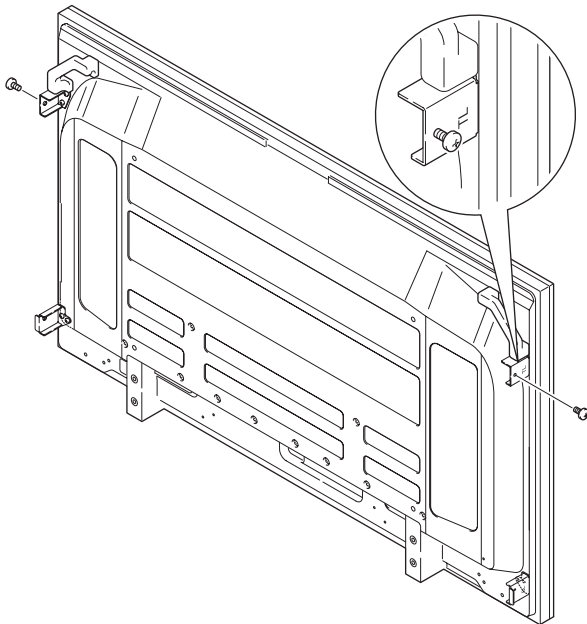


Deutsch

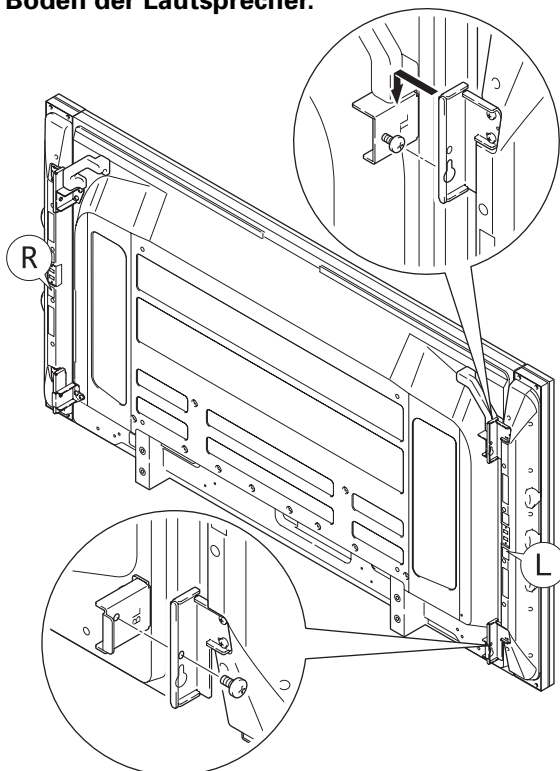
- 3 Schrauben Sie die Schrauben (M5) lose in die an den Befestigungsteilen oben vorgesehenen Positionen (2 Positionen).**

Hinweis:

Befestigen Sie, wenn Sie das Plasmadisplay an einer Wand installieren wollen, zunächst die Befestigungsteile am Plasmadisplay und installieren Sie es dann an der Wand. Nachdem Sie das Plasmadisplay an der Wand installiert haben, ist es eventuell nicht mehr möglich, die Schrauben an den Befestigungsteilen festzuziehen.

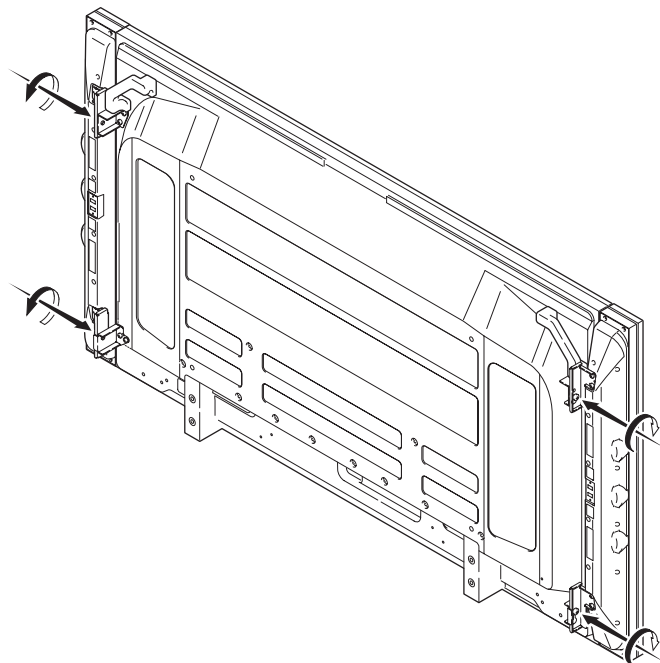


- 4 Befestigen Sie die Schrauben (M5), die Sie lose eingeschraubt haben, in ihrer Position an den Haken oben auf den Lautsprechern. Schrauben Sie dann die Schrauben (M5) lose in ihre vorgesehenen Schraublöcher am Boden ein, ausgerichtet mit den Löchern in den Haken am Boden der Lautsprecher.**



- 5 Schrauben Sie die soeben eingeführten Schrauben an den jeweiligen Positionen fest (4 Positionen).**

- Schrauben Sie die Schrauben fest, während Sie die Lautsprecher dabei leicht gegen das Plasmadisplay drücken. Prüfen Sie dann nach, ob alle vier Schrauben fest eingeschraubt worden sind.
- Wenn es zwischen dem Plasmadisplay und den Lautsprechern einen großen Spalt gibt, dann justieren Sie die Positionen, indem Sie zunächst die Schrauben, die in Schritt 2 fest angezogen wurden, leicht lösen und nach erfolgter Justierung wieder fest anziehen.
- Wenn Sie das Plasmadisplay an einer Wand installieren wollen, wird empfohlen, dass Sie zunächst die Lautsprechereinheiten entfernen und Sie dann, nachdem Sie das Plasmadisplay an der Wand installiert haben, die Lautsprechereinheiten wieder am Plasmadisplay befestigen.



⚠ Warnung

- Halten Sie das Plasmadisplay, wenn Sie es bei der Montage der Lautsprecher fortbewegen, auf keinen Fall an den Lautsprechern fest. Wenn Sie dies tun, könnte der Monitor umfallen und Sie dabei verletzen.
- Ziehen Sie die Schrauben fest an, denn sonst könnten die Lautsprecher herunterfallen und die Ursache für Verletzungen sein.

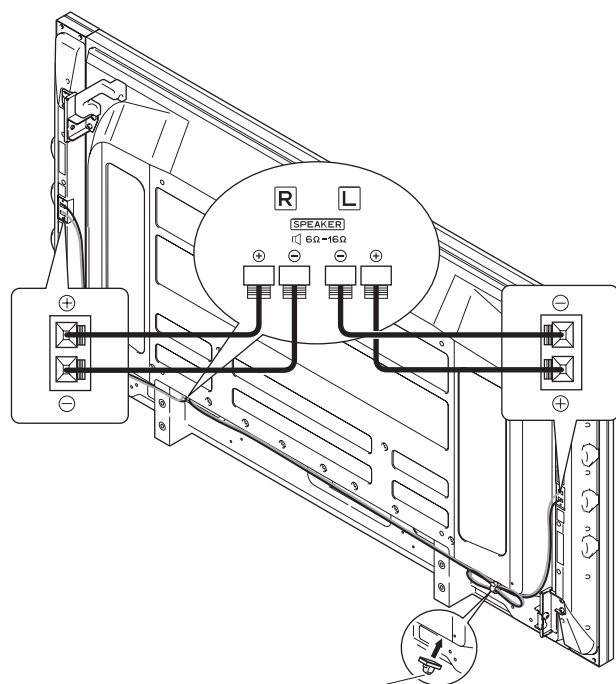
Anschließen der Lautsprecherkabel

Hinweis:

Achten Sie unbedingt darauf, den Strom vom Monitor abzuschalten, ehe Sie die Lautsprecher anschließen.

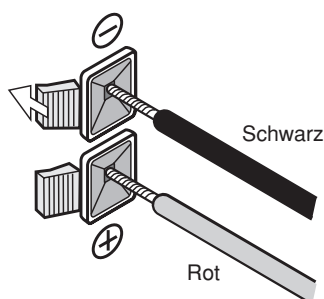
Verwenden Sie die mitgelieferten Lautsprecherkabel zum Anschluss der R/L-Lautsprecherbuchsen des Monitors an die Lautsprecherbuchsen der Lautsprecher.

Ziehen Sie, nachdem Sie die Kabel angeschlossen haben, leicht daran, um sich zu vergewissern, dass sie fest an die Lautsprecherbuchsen angeschlossen sind. Bei einem nicht korrekten Anschluss kann es passieren, dass der Ton unterbrochen wird oder dass bei den abgegebenen Tonsignalen ein Rauschen zu hören ist.



Kabelhalterungen
Entfernen Sie die Schutzabdeckung von der Rückseite der Kabelhalterungen und befestigen Sie die Halterungen in der jeweils vorgesehenen Position. Befestigen Sie dann die Kabel wie vorgesehen.

Bitte beachten Sie, dass die Lautsprecherkabel positive und negative Enden haben. Achten Sie daher bitte darauf, sie korrekt einzuführen.



Drücken Sie die Taste der Lautsprecherbuchse und halten Sie sie gedrückt, während Sie den Draht des Lautsprecherkabels einföhren. Geben sie anschließend die Taste wieder frei.

Reinigen der Gehäuse

Hinweis:

Achten Sie bitte unbedingt darauf, vor dem Reinigen den Stecker aus der Steckdose zu ziehen.

- Wischen Sie die Gehäuse mit einem weichen, trockenen Tuch mit relativ flachem Flor ab. Tauchen Sie das Tuch bei stärkerer Verschmutzung in ein mit Wasser verdünntes neutrales Spölmittelmittel ein, wringen Sie es aus, wischen Sie die Gehäuse ab und beenden Sie den Vorgang mit einem trockenen Tuch. Achten Sie bei Verwendung eines chemisch behandelten Reinigungstuchs darauf, alle Anweisungen hinsichtlich von dessen Gebrauch zu befolgen.
- Die Reinigung darf nicht mit Mischungen erfolgen, die Benzin, Farbverdönnung oder andere flüchtige Materialien enthalten. Wenn Sie dies nicht beachten, kann das dazu föhren, dass sich die Oberflöche verzieht oder dass sich die Beschichtung der Gehäuse ablöst.
- Verwenden Sie zur Entfernung von Staub vom Schutzgitter der Lautsprecher einen Staubsauger mit einem Bürstenaufsatz. Bitte versuchen Sie nicht, das Schutzgitter der Lautsprecher durch direktes Anlegen eines Vakuums oder durch Verwendung eines Düsenadapters zu reinigen.
- Das Kratzen der Gehäuse oder der Schutzgitter der Lautsprecher mit einem Fingernagel oder die Anwendung von Gewalt unter Verwendung eines anderen harten Gegenstands kann zu Kratzern föhren. Bitte beachten Sie auch, dass das Einföhren spitzer Gegenstände in die Schutzgitter der Lautsprecher zur Entstehung von Löchern föhren kann.

Hinweis:

Bringen Sie die Gehäuse auf keinen Fall mit Insektiziden oder anderen flüchtigen Materialien in Kontakt. Vermeiden Sie es auch, über länger Zeit Gummi- oder Kunststoffmaterialien auf den Gehöusen zu belassen, denn das könnte dazu föhren, dass sich die Oberflöche verzieht oder dass sich die Beschichtung der Gehöuse ablöst.

Technische Daten

Beschreibung	2-Wege-, 3-Lautsprechersystem (Basreflex-Lautsprechersystem; Menge: 1)
Impedanz	6 Ω
Nenn-Input	20 W
Maximaler Input	60 W
Außenabmessungen	90 mm (Breite) x 880 mm (Höhe) x 96 mm (Tiefe) (ohne Befestigungsplatten, Menge: 1)
Gewicht	6,8 kg (2 Lautsprecher)
Umgebungsbedingungen beim Gebrauch	Temperatur 0 °C bis 40 °C Relative Luftfeuchtigkeit 20 % bis 80 %
Umgebungsbedingung bei Lagerung	Temperatur -10 °C bis 50 °C Relative Luftfeuchtigkeit 10 % bis 90 %

- Die technischen Daten und das Design können aus Grönden der Produktverbesserung ohne Vorankündigung geändert oder modifiziert werden.

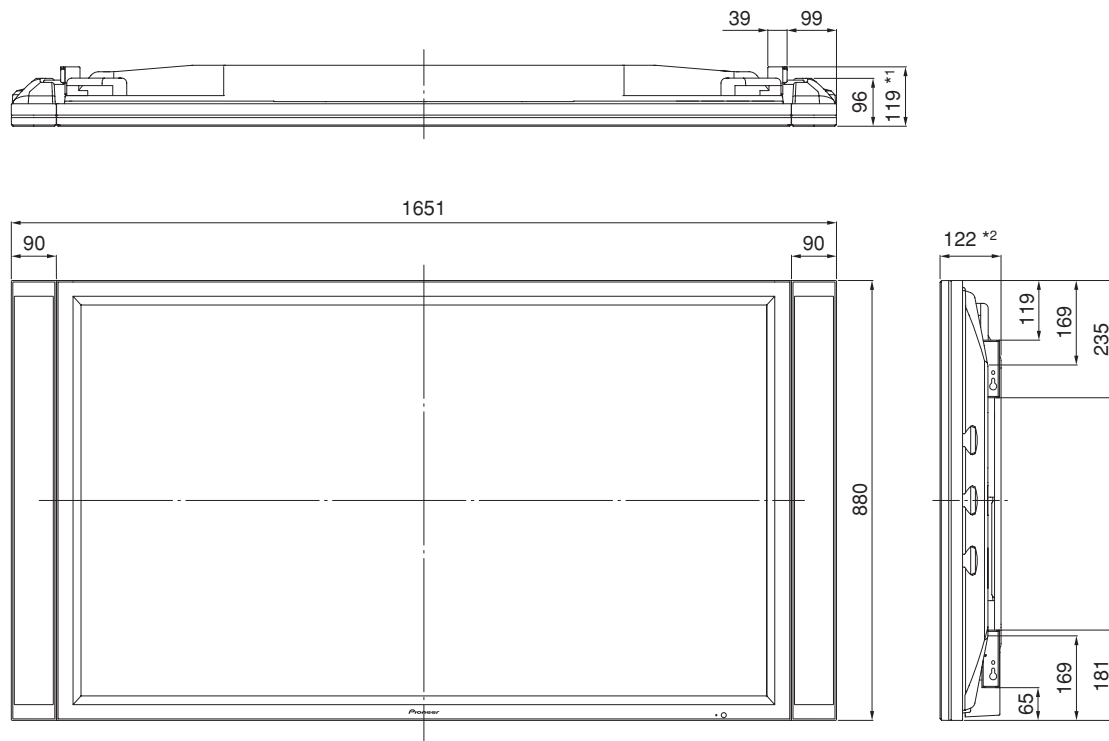
Deutsch

Diagramm mit den Abmessungen

Einheit: mm

*1: Abmessung von der Frontoberfläche des Lautsprechers bis zu den Befestigungsteilen.

*2: Größe des plasmadisplays



Wichtiger Hinweis! – Notieren Sie unten die Modellnummer sowie die Seriennummer der Einheit. Sie finden diese Nummern auf deren Rückseite.

Modellnummer: _____

Seriennummer: _____

Verwahren Sie diese Nummern für den Fall, dass Sie sie künftig brauchen.



Mischen Sie dieses Produkt, wenn Sie es entsorgen wollen, nicht mit gewöhnlichen Haushaltsabfällen. Es gibt ein getrenntes Sammelsystem für gebrauchte elektronische Produkte, über das die richtige Behandlung, Rückgewinnung und Wiederverwertung gemäß der bestehenden Gesetzgebung gewährleistet wird.

Privathaushalte in den 25 Mitgliedsstaaten der EU, in der Schweiz und in Norwegen können ihre gebrauchten elektronischen Produkte an vorgesehenen Sammeleinrichtungen kostenfrei zurückgeben oder aber an einen Händler zurückgeben (wenn sie ein ähnliches neues Produkt kaufen).

Bitte wenden Sie sich in den Ländern, die oben nicht aufgeführt sind, hinsichtlich der korrekten Verfahrensweise der Entsorgung an die örtliche Kommunalverwaltung.

Auf diese Weise stellen Sie sicher, dass das zu entsorgende Produkt der notwendigen Behandlung, Rückgewinnung und Wiederverwertung unterzogen wird, und so mögliche negative Einflüsse auf die Umwelt und die menschliche Gesundheit vermieden werden.

K058_Ge

Veröffentlicht von Pioneer Corporation.
Urheberrechtlich geschützt © 2006 Pioneer Corporation.
Alle Rechte vorbehalten.

Grazie per aver acquistato un prodotto Pioneer.

- Per essere certi di usare il prodotto nel modo giusto e nel rispetto della sicurezza, leggete le seguenti Norme di Sicurezza prima di usarlo.
- Per essere certi di essere in grado di sfruttare tutte le potenzialità di questo prodotto, leggete completamente questo manuale.
- Dopo aver letto questo manuale, riponetelo in un luogo dove possa essere sempre tenuto a disposizione per un'ulteriore consultazione.

Questo prodotto è un sistema altoparlante progettato per uso esclusivo con il Display a Plasma Pioneer 60 pollici. Il modello PDP-S55-LR è stato progettato per essere usato con i display PDP-60MXE20.

Per informazioni più dettagliate su come applicare questi apparecchi su un qualsiasi altro monitor, contattate il rivenditore dove avete acquistato il prodotto per farvi consigliare.

Norme di Sicurezza (Una nota sui simboli usati qui)

Per avere la certezza che il prodotto sia utilizzato correttamente, e nel rispetto della sicurezza, sono stati usati differenti simboli per segnalare gli articoli atti a prevenire incidenti a voi e a qualsiasi altra persona, o a prevenire qualsiasi danno alla proprietà. Il significato di questi simboli è illustrato qui di seguito. Leggete attentamente le descrizioni seguenti prima di accingervi a leggere il testo principale.




Avvertenza

Gli articoli segnalati con questo simbolo contengono istruzioni che, se ignorate o seguite in modo errato, possono causare la morte o gravi ferite alla persona.

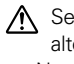
Attenzione

Gli articoli segnalati con questo simbolo contengono istruzioni che, se ignorate o seguite in modo errato, possono causare gravi ferite alla persona o danni alla proprietà.

Esempi dei simboli usati qui

-  Questo simbolo è usato per segnalare attenzione (e avvertenze) che contengono istruzioni che devono essere seguite.
-  Questo simbolo è usato per segnalare articoli contenenti istruzioni su azioni vietate (es.: che non devono mai essere effettuate).
-  Questo simbolo è usato per segnalare articoli contenenti istruzioni o altro che richiedono all'utente di intraprendere determinate azioni.



Prima dell'uso

-  Seguite tutte le istruzioni indicate qui sotto per proteggere i vostri altoparlanti da danneggiamenti dovuti a carichi eccessivi in entrata.
- Non inviate mai segnali che eccedano l'entrata massima.
- Quando connettete questo prodotto o qualsiasi altro apparecchio audio o video a un amplificatore, assicuratevi che l'amplificatore stesso sia spento.
- Evitate di alzare troppo il volume mentre state usando un equalizzatore grafico per amplificare meglio i suoni ad altra frequenza.
- Non alzate mai troppo il volume, se usate un amplificatore con uscita bassa. (Ciò causerebbe una maggiore distorsione nella gamma ad alta frequenza dell'amplificatore, e quindi potrebbe danneggiare gli altoparlanti.)

Nota




Secondo le modalità di installazione, in alcuni casi i colori potrebbero annebbirsi o comparire altri effetti sullo schermo del Display a Plasma, se l'altoparlante è collocato molto vicino a un altro tipo di monitor. Se dovesse accadere, collocate gli altoparlanti lontano dal monitor durante l'uso.

Avvertenza







-  ● Non usate mai gli altoparlanti per sollevare il Display a Plasma se spostate il monitor, poiché facendolo potreste causarne la caduta e provocare ferite alla persona. Quando spostate il monitor, assicuratevi sempre di tenerlo per la parte inferiore del corpo principale.
-  ● Assicuratevi che tutti i dadi, bulloni e viti siano stati stretti correttamente per garantire la sicurezza. In caso non lo fossero, gli altoparlanti potrebbero cadere e causare ferite alla persona.

Attenzione

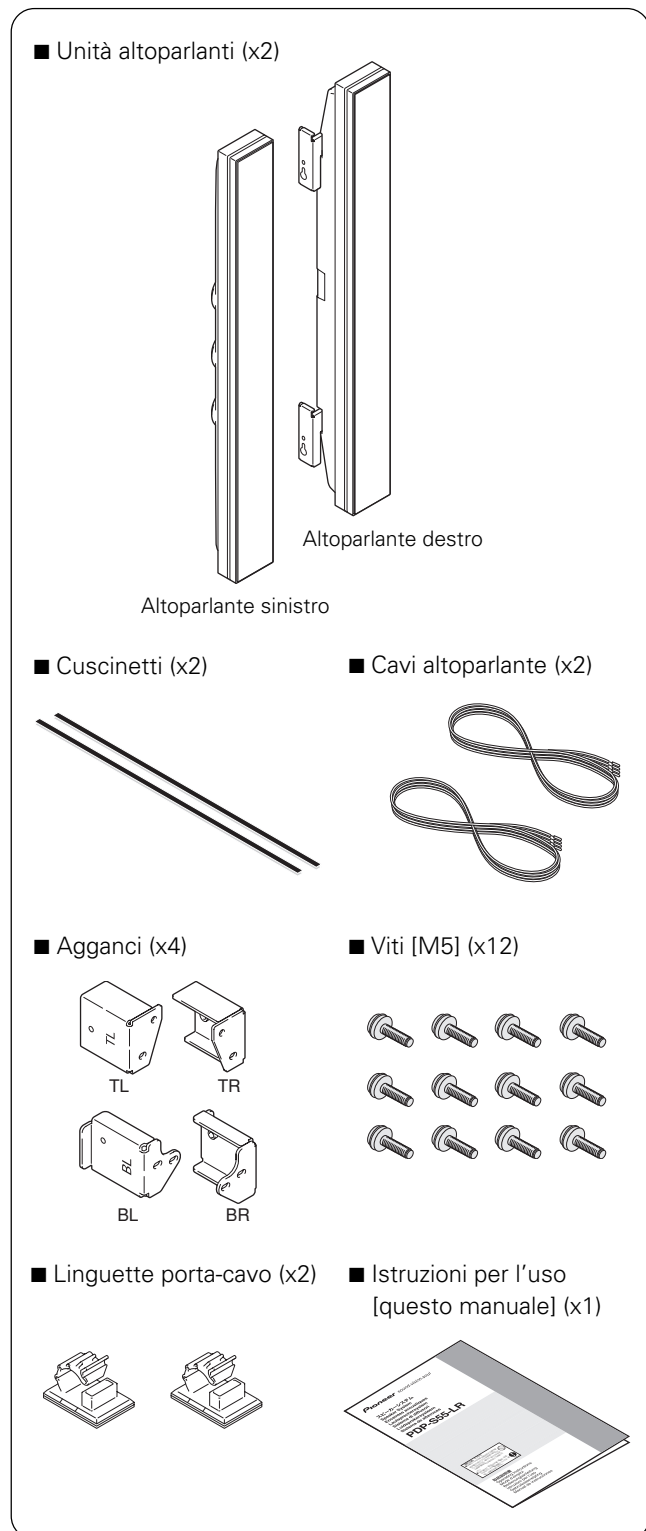
Installazione

-  ● Non collocate mai gli altoparlanti o il monitor su un piano instabile o una superficie irregolare, poiché facendolo potreste provocare la loro caduta, che a sua volta potrebbe provocare ferite alla persona.
-  ● Non collocate mai gli altoparlanti o il monitor in posizione soggetta a luce diretta del sole o a temperature troppo elevate, così facendo potreste provocare un incendio.
-  ● Non collocate mai gli altoparlanti o il monitor in posizione dove possano essere soggetti a livelli eccessivi di polvere o umidità, o in posizione soggetta a vapore o fumi di benzina (es. vicino a una stufa o a un calorifero), così facendo potreste provocare un incendio.

Istruzioni per l'uso

-  ● Evitate di usarli per lunghi periodi di tempo se si verificano problemi di distorsione del suono, così facendo provochereste un eccessivo riscaldamento degli altoparlanti e potreste causare un incendio.
-  ● Non sedetevi sopra e non appendetevi al prodotto. Fate particolare attenzione ai bambini, poiché così il prodotto potrebbe ribaltarsi e, di conseguenza, danneggiarsi o provocare ferite alla persona.
-  ● Non versate mai acqua negli altoparlanti, altrimenti potrebbero diventare umidi e, così facendo, incendiarsi o essere causa di scosse elettriche. Non usate mai il prodotto all'aperto, poiché in questo modo potreste provocare un incendio o scosse elettriche.
-  ● Non collocate mai oggetti pesanti sopra i cavi degli altoparlanti, e non permettete che siano coperti dal Display a Plasma. Facendolo, i cavi potrebbero danneggiarsi e provocare un incendio o scosse elettriche.
-  ● Non infilate o inserite oggetti metallici, materiali infiammabili facilmente o altri oggetti estranei nelle bocchette, o in altre aperture degli altoparlanti, poiché facendolo potreste provocare un incendio o scosse elettriche. Inoltre, prestate particolare attenzione se usate il prodotto in una casa o in altri luoghi dove abitano bambini piccoli.
-  ● Non attaccate mai gli altoparlanti ad altri apparecchi diversi dal Display a Plasma specifico, poiché facendolo potreste provocare un incendio o danneggiare il prodotto.

Controllare i materiali contenuti nella confezione



Note sull'installazione:

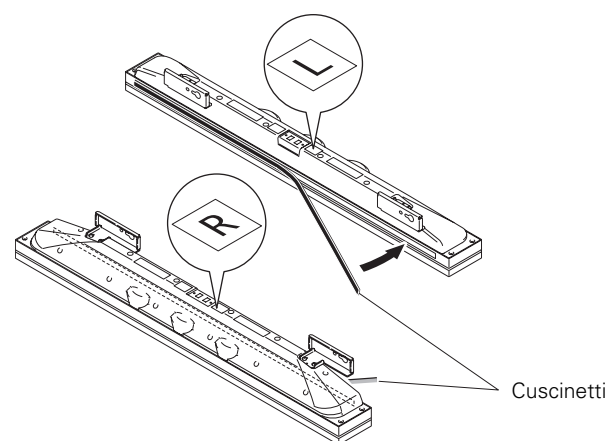
Il prodotto è distribuito in commercio presupponendo che venga installato da tecnici esperti. Fare installare il prodotto da uno specialista o dal rivenditore. PIONEER non si assume alcuna responsabilità per danni causati da errori in fase di installazione o montaggio, utilizzo errato del prodotto, modifiche o calamità naturali.

Montare gli altoparlanti al Display a Plasma

Nota:

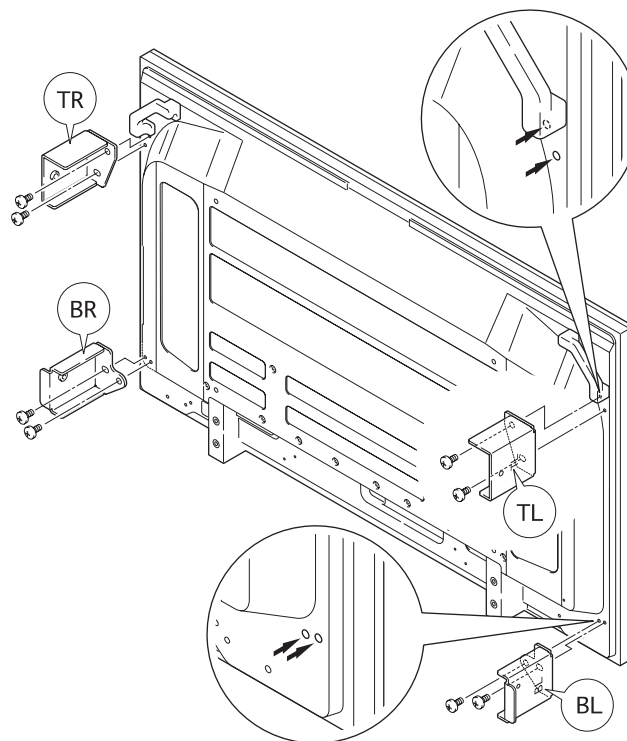
Gli altoparlanti sono suddivisi in destro (R) e sinistro (L). Quando li installate, assicuratevi di controllare le etichette (R/L) poste nella parte posteriore degli altoparlanti.

- 1 Togliete i sigilli dai cuscinetti, quindi applicateli sulla parte laterale degli altoparlanti nelle posizioni indicate nel grafico qui sotto.



- 2 Fissare con le viti (M5) gli agganci, nelle posizioni indicate sulla figura del Display a Plasma (8 posizioni).

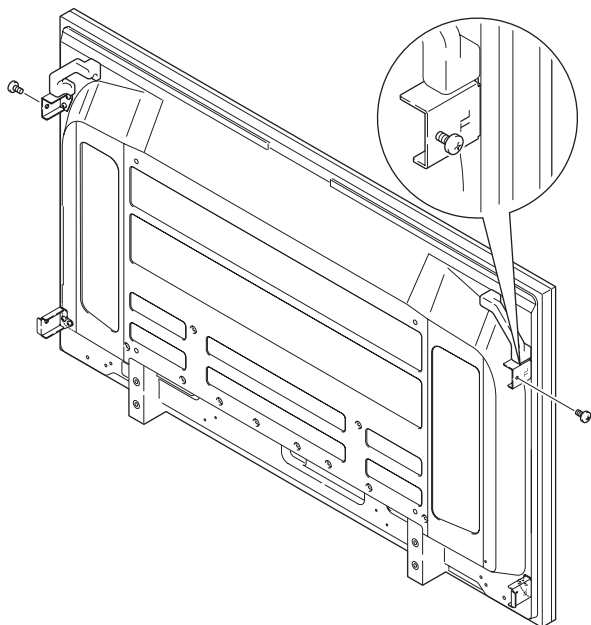
Cercate i contrassegni (TL, TR, BL, BR) sugli agganci e le posizioni di fissaggio del Display a Plasma.



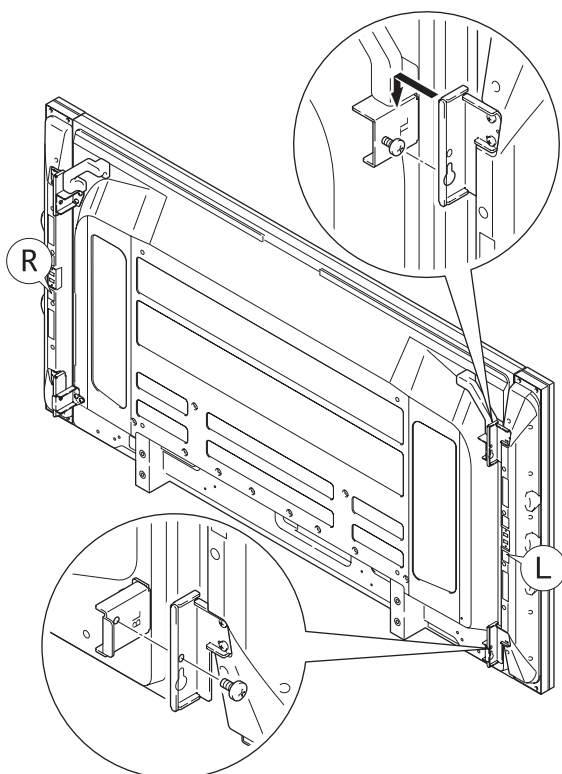
3 Serrare bene le viti (M5) in posizione agli agganci superiori (2 posizioni).

Nota:

Per installare il Display a Plasma su una parete, fissate prima gli agganci al Display a Plasma, quindi installate l'apparecchio sulla parete. Una volta installato il Display a Plasma sulla parete, non sarà più possibile avvitare gli agganci.

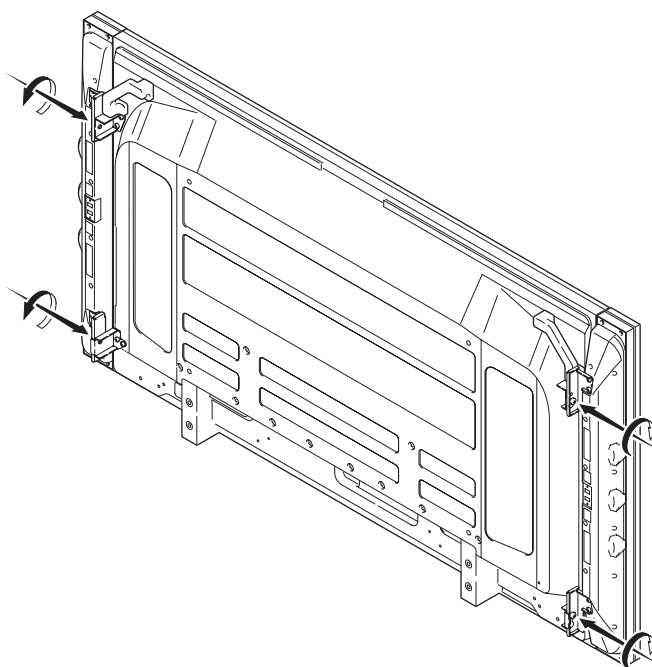


4 Fissare le viti (M5), già serrate in posizione ai ganci sulla parte superiore degli altoparlanti. Serrate bene le viti (M5) nei fori sulla parte inferiore degli agganci, allineati con quelli dei ganci sulla parte inferiore degli altoparlanti.



5 Stringete bene le viti appena inserite in posizione (4 posizioni).

- Stringete le viti, mentre spingete leggermente gli altoparlanti contro il Display a Plasma. Controllate che tutte e quattro le viti siano avvitate strettamente in posizione.
- Se resta parecchio spazio tra il Display a Plasma e gli altoparlanti rimangono, sistemateli, regolate la posizione allentando leggermente le viti serrate al punto 2. Dopo la regolazione, serrate nuovamente le viti.
- Per installare il Display a Plasma su una parete, prima di tutto si consiglia di togliere gli altoparlanti, quindi, dopo avere installato il Display a Plasma sulla parete, di riattaccarli.



Italiano

⚠ Avvertenze

- Per spostare il monitor, non prendetelo mai dagli altoparlanti anche se fissati. Questa operazione potrebbe provocare la caduta del monitor e, di conseguenza, ferite alla persona.
- Serrate bene le viti, per evitare che gli altoparlanti cadano e possano causare danni.

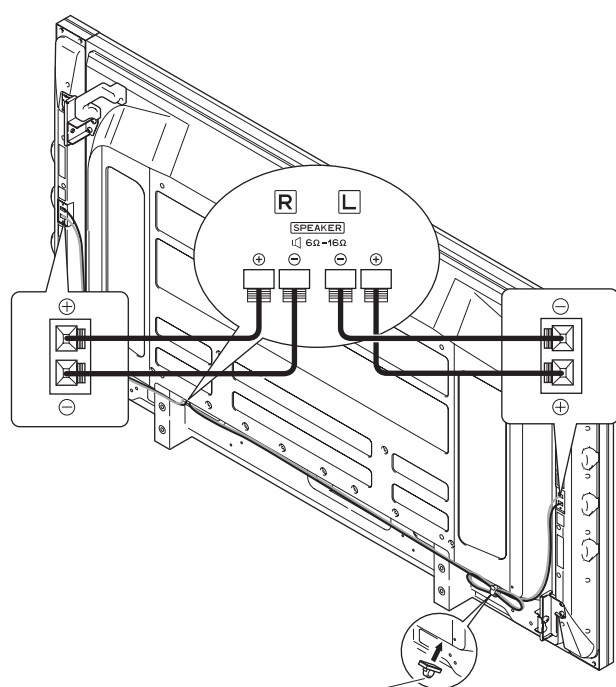
Connettere i cavi degli altoparlanti

Nota:

Assicuratevi di spegnere il monitor prima di connettere gli altoparlanti.

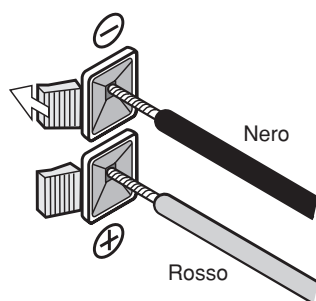
Usate i cavi per altoparlante in dotazione per connettere gli altoparlanti L/R alle prese del monitor con le prese degli altoparlanti.

Una volta connessi i cavi, tirateli leggermente per assicurarvi che siano stati connessi stabilmente alle prese degli altoparlanti. Una connessione errata potrebbe provocare interruzioni di suono o l'apparizione di disturbi nel segnale di suono in uscita.



Linguetta porta-cavo
Togliete i sigilli nella parte posteriore delle linguette porta-cavo, applicate le linguette nella posizione desiderata e affrancate i cavi in posizione.

I cavi degli altoparlanti hanno terminali negativi e positivi, e dovrete assicurarvi di inserirli in modo corretto.



Premete il pulsante della presa dell'altoparlante e tenetelo premuto mentre inserite il cavo dell'altoparlante, quindi rilasciate il pulsante.

Manutenzione degli involucri

Nota:

Prima di procedere alla pulizia, assicuratevi di togliere la spina di alimentazione dalla presa a muro.

- Spolverate con un panno soffice e asciutto a pelo abbastanza corto. Se vi sono macchie particolarmente evidenti, inumidite il panno con un composto di detergente neutro sciolto in acqua, strizzate il panno per asciugarlo, spolverate e quindi rifinite con un panno asciutto.
Se usate un panno trattato chimicamente, assicuratevi di seguire ognuna delle istruzioni sul suo uso.
- Spolverare con un composto contenente benzene, acqua ragia o altri materiali volatili potrebbe causare la deformazione della copertura dell'involucro.
- Per togliere la polvere dalle reti di protezione dell'altoparlante, usate un aspirapolvere con una spazzola adattabile.
Non dovrete mai cercare di pulire gli altoparlanti applicando l'aspirapolvere direttamente sulla rete di protezione degli altoparlanti o utilizzando ugelli di adattamento.
- Grattare l'involucro o la rete di protezione degli altoparlanti con le unghie o tramite l'applicazione della forza usando qualsiasi altro oggetto duro, potrebbe provocare graffi.
Inoltre, l'inserimento di qualsiasi oggetto aguzzo nelle reti di protezione degli altoparlanti potrebbe causare un allargamento dei fori.

Nota:

Non spruzzate mai insetticida o altri materiali volatili sull'involucro. Evitate anche di lasciare materiali di plastica o gomma sull'involucro per lunghi periodi di tempo, poiché così facendo potreste causare graffi o spelature sulla copertura dell'involucro.

Specifiche

Descrizione	2-vie, sistema 3 altoparlanti (Sistema altoparlante riflesso basso; Q. 1)
Impedenza	6 Ω
Carico nominale	20 W
Carico massimo	60 W
Dimensioni esterne	90 mm (L) x 880 mm (H) x 96 mm (D) (piastre di installazione escluse; Q. 1)
Peso	6,8 Kg (2 altoparlanti)
Ambiente d'uso	
Temperatura	da 0° C a 40° C
Umidità	da 20% a 80%
Ambiente di magazzino	
Temperatura	da -10°C a 50°C
Umidità	da 10% a 90%

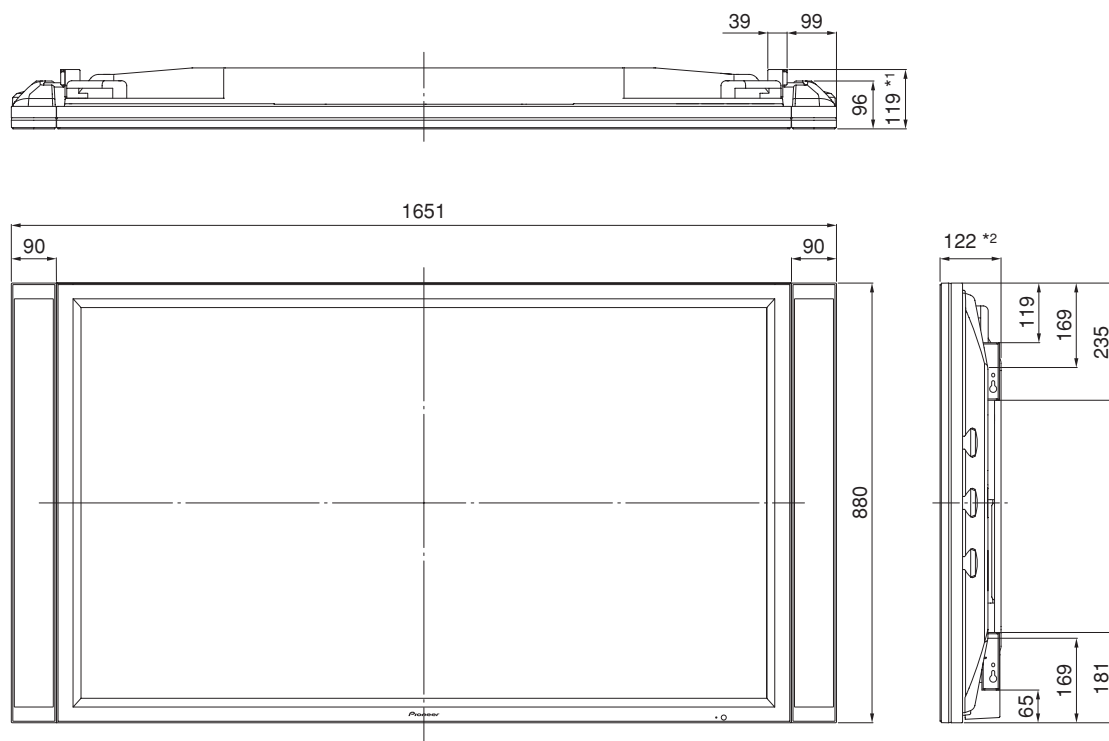
- Le specifiche e il design sono soggetti a possibili cambiamenti senza preavviso per migliorie.

Grafico Dimensionale

Unità: mm

*1: Misura della distanza dalla parte frontale dell'altoparlante agli agganci.

*2: Misura del display a plasma



AVVERTENZA IMPORTANTE – SCRIVETE QUI SOTTO IL NUMERO DI MODELLO E DI SERIE DI QUESTO APPARECCHIO. I NUMERI SI TROVANO SUL RETRO.

MODELLO N. _____
SERIE N. _____

CONSERVATE QUESTI NUMERI PER L'USO FUTURO.



Se si vuole eliminare questo prodotto, non gettarlo insieme ai rifiuti domestici. Esiste un sistema di raccolta differenziata in conformità alle leggi che richiedono appositi trattamenti, recupero e riciclo.

I privati cittadini dei venticinque paesi membri dell'UE, di Svizzera e Norvegia, possono restituire senza alcun costo i loro prodotti elettronici usati ad appositi servizi di raccolta o a un rivenditore (se si desidera acquistarne uno simile).

Per i paesi non citati qui sopra, si prega di prendere contatto con le autorità locali per il corretto metodo di smaltimento.

In questo modo, si è sicuri che il proprio prodotto eliminato subirà il trattamento, il recupero e il riciclo necessari per prevenire gli effetti potenzialmente negativi sull'ambiente e sulla vita dell'uomo.

K058_It

Nederlands

Hartelijk dank voor de aanschaf van dit product van Pioneer.

- Lees deze gebruiksaanwijzing aandachtig door voor een veilige en juiste bediening van dit model.
- Lees de gebruiksaanwijzing geheel door opdat u dit product zo goed mogelijk kunt benutten.
- Berg de gebruiksaanwijzing veilig op voor het geval u deze later wilt raadplegen.

Dit product is een speakersysteem dat uitsluitend dient te worden gebruikt met de Pioneer Plasma-Display van 60 inch. De PDP-S55-LR dient te worden gebruikt met de PDP-60MXE20.

Voor meer informatie over de bevestiging van de speakers aan een andere monitor verwijzen wij u naar het verkooppunt waar u dit product heeft gekocht.

Veiligheidswaarschuwingen (Verklaring van de hierin gebruikte symbolen)

Om er zeker van te zijn dat het product op juiste en veilige wijze wordt gebruikt, worden verschillende soorten symbolen gebruikt ter voorkoming van lichamelijk letsel bij uzelf of bij anderen, of ter voorkoming van schade aan goederen. De betekenis van deze symbolen is hieronder uiteengezet. Zorg ervoor dat u de volgende omschrijvingen goed doorleest voordat u verder gaat met deze handleiding.




Waarschuwing

Dit symbool geeft bij een onderwerp aan dat de instructies van het onderwerp nauwkeurig dienen te worden opgevolgd, indien deze niet in acht wordt genomen of de instructies niet nauwkeurig worden opgevolgd, kan dit fataal zijn of lichamelijk letsel tot gevolg hebben.

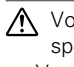
Voorzichtig

Dit symbool geeft bij een onderwerp aan dat de instructies van het onderwerp nauwkeurig dienen te worden opgevolgd, indien deze niet in acht wordt genomen of de instructies niet nauwkeurig worden gevolgd, kan dit schade aan goederen of lichamelijk letsel tot gevolg hebben.

Voorbeelden van de in dit document gebruikte symbolen

-  Dit symbool wordt gebruikt om een waarschuwing aan te duiden met instructies die dienen te worden opgevolgd.
-  Dit symbool wordt gebruikt om onderwerpen aan te duiden die instructies bevatten omtrent handelingen die niet zijn toegestaan (d.w.z., die nooit mogen worden uitgevoerd).
-  Dit symbool wordt gebruikt om onderwerpen aan te duiden die instructies of andere inhoud bevatten waarbij de gebruiker bepaalde acties dient te ondernemen.

Voorafgaand aan gebruik

-  Volg onderstaande instructies op ter bescherming van uw speakers tegen schade door uitzonderlijke ingangsniveaus.
- Versterk signalen nooit zodanig dat de maximale input wordt overschreden.
- Wanneer dit product of andere geluids- of videoapparatuur op een versterker wordt aangesloten, zorg er dan voor dat de versterker is uitgeschakeld.
- Zorg ervoor dat het volume niet te hoog staat wanneer een grafische equalizer wordt gebruikt zodat de hoge frequentietonen niet te luid worden.
- Zet het volume nooit te hoog wanneer u een versterker met lage output gebruikt. (Indien dat wel gebeurt kan het hogefrequentiebereik van de versterker worden omgevormd en kunnen de speakers worden beschadigd.)

Waarschuwing

-  • Gebruik de speakers nooit om de Plasma-Display vast te houden bij het verplaatsen van de monitor; hierdoor kan de monitor vallen en lichamelijk letsel veroorzaken. Zorg er bij het verplaatsen van de monitor altijd voor dat u de monitor aan de onderzijde en bij het hoofdgedeelte vasthoudt.
-  • Zorg er in verband met de veiligheid voor dat alle moeren, bouten en schroeven stevig zijn aangedraaid. Indien dat niet het geval is kunnen de speakers vallen en lichamelijk letsel veroorzaken.

Voorzichtig

Plaatsing

-  • Plaats de speakers of monitor nooit op een onstabiel vlak of ongelijk oppervlak omdat ze daardoor kunnen vallen en lichamelijk letsel veroorzaken.
-  • Stel de speakers of monitor nooit bloot aan direct zonlicht of uitzonderlijke hoge temperaturen omdat daardoor brand kan ontstaan.
-  • Stel de speakers of monitor nooit bloot aan uitzonderlijk veel stof of vochtigheid of aan stoom of rook van olie (bijv. naast een fornuis of warmteplaat), omdat daardoor brand kan ontstaan.

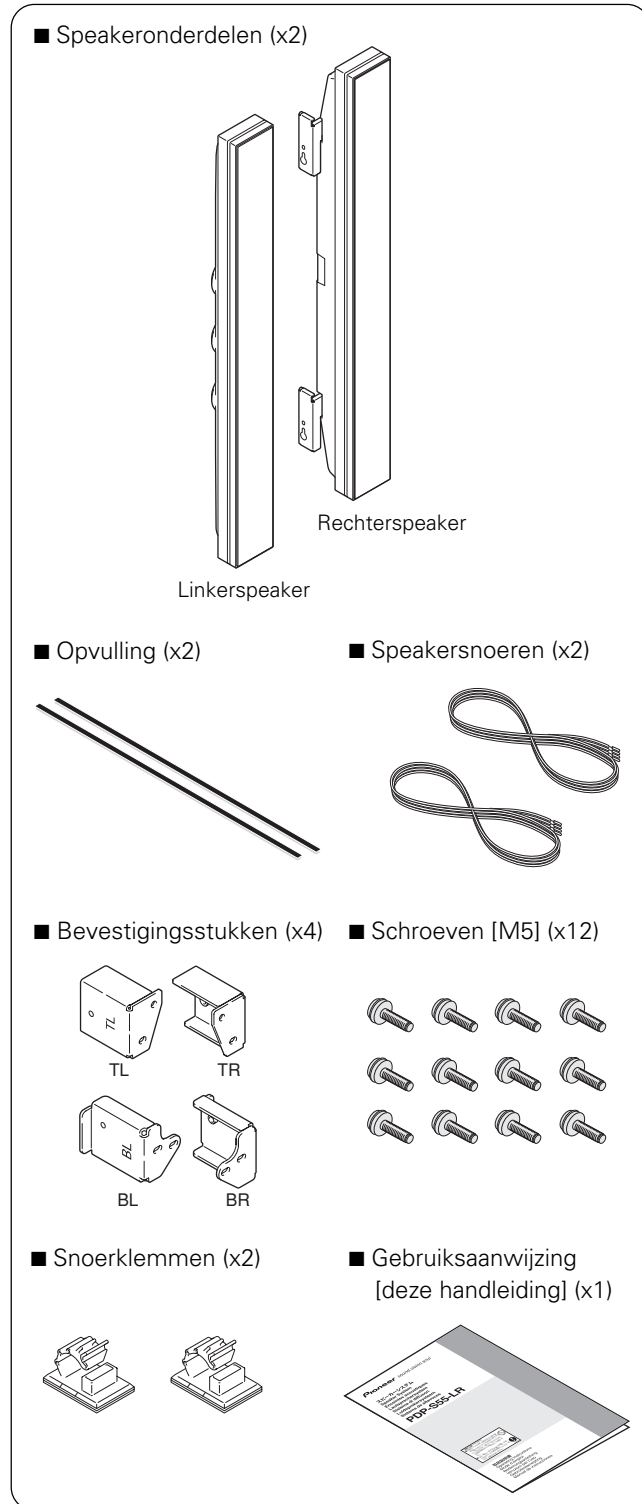
Instructies voor gebruik

-  • Vermijd gebruik voor langere tijd wanneer ernstige geluidsvervorming optreedt, omdat daardoor de speakers uitzonderlijk warm kunnen worden en brand kan ontstaan.
-  • Ga nooit op het product zitten of eraan hangen. Zorg er met name voor dat dit vermeden wordt door kinderen omdat daardoor het product kan omvallen en leiden tot schade aan het product of lichamelijk letsel.
-  • Laat nooit water binnenin de speakers en laat ze ook niet anderszins nat worden omdat daardoor brand of elektrische schokken kunnen ontstaan. Gebruik dit product ook nooit buiten omdat ook dit kan leiden tot brand of elektrische schokken.
-  • Plaats nooit zware spullen op de speakersnoeren, en zorg ervoor dat de speakersnoeren niet klem komen te zitten onder de Plasma-Display. Hierdoor kan schade ontstaan aan de snoeren hetgeen kan leiden tot brand of blootstelling aan elektrische schokgevaar.
-  • Steek geen metaalhoudende voorwerpen, gemakkelijk ontvlambaar materiaal of andere vreemde voorwerpen in de mond of andere openingen van de speaker en zorg ervoor dat ze niet in de speaker vallen, omdat dit kan leiden tot brand of blootstelling aan elektrische schokgevaar, met name wanneer het product thuis wordt gebruikt of op een andere plaats waar kleine kinderen zich bevinden.
-  • Bevestig de speakers nooit aan een ander apparaat dan de gespecificeerde Plasma-Displays omdat dit kan leiden tot brand of schade aan het product.

N.B.

Afhankelijk van de wijze van installatie is het mogelijk dat de kleuren vervagen of zich andere effecten op het scherm voordoen indien de speaker dichtbij andere monitoren wordt geplaatst. Indien dat het geval is dienen de speakers tijdens gebruik op enige afstand van de monitor wordt geplaatst.

Controleren van het materiaal in de verpakking



Opmerkingen over installatie:

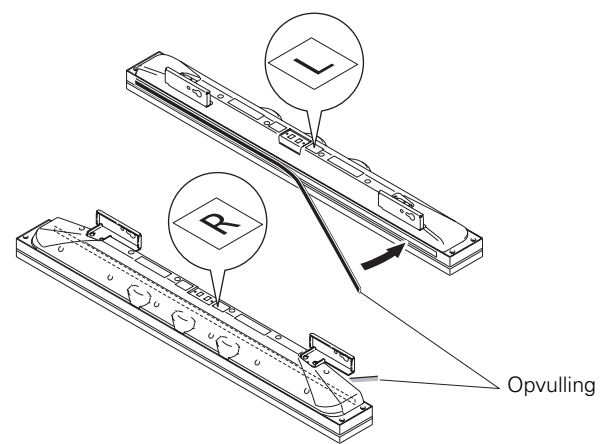
Dit product wordt verkocht in de veronderstelling dat de installatie ervan door een erkende installateur met voldoende kennis en ervaring wordt uitgevoerd. Laat dit product te allen tijde door een gespecialiseerde installateur of door uw dealer installeren en opstellen. PIONEER aanvaardt geen aansprakelijkheid voor schade veroorzaakt door fouten tijdens de installatie of montage, door verkeerd gebruik, door het aanbrengen van aanpassingen of door natuurgeweld.

Bevestiging van de speakers aan de Plasma-Display

N.B.:

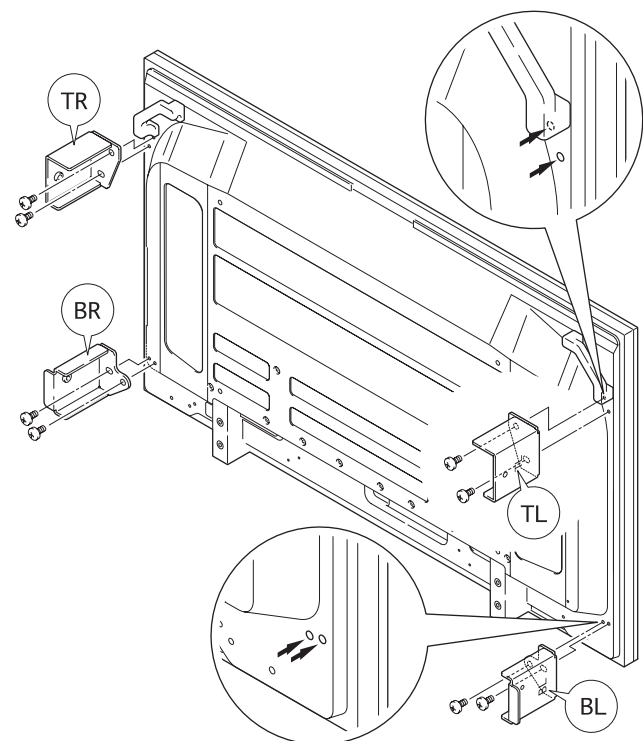
De speakers zijn verdeeld in een rechterspeaker (R) en linkerspeaker (L). Controleer bij de bevestiging van de speakers de labels (R/L) aan de achterzijde van de speakers.

- 1 Verwijder de verzegeling van de opvullingen en bevestig de opvulling aan weerszijden van de speakers op de in onderstaande figuur aangegeven plaatsen.



- 2 Bevestiging van de bevestigingsstukken met schroeven (M5) op de in de tekening van de Plasma-Display aangegeven plaatsen (8 plaatsen).

Gebruik de aanduidingen op de bevestigingsstukken (TL, TR, BL, BR) en de bevestigingsplaatsen van de Plasma-Display.

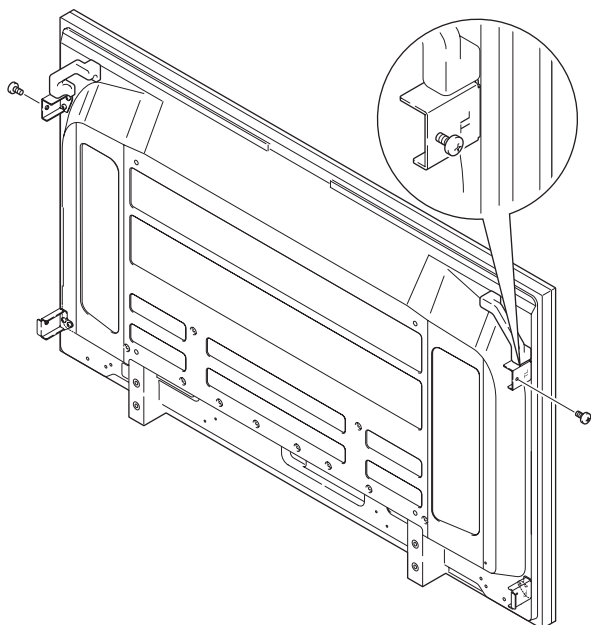


Nederlands

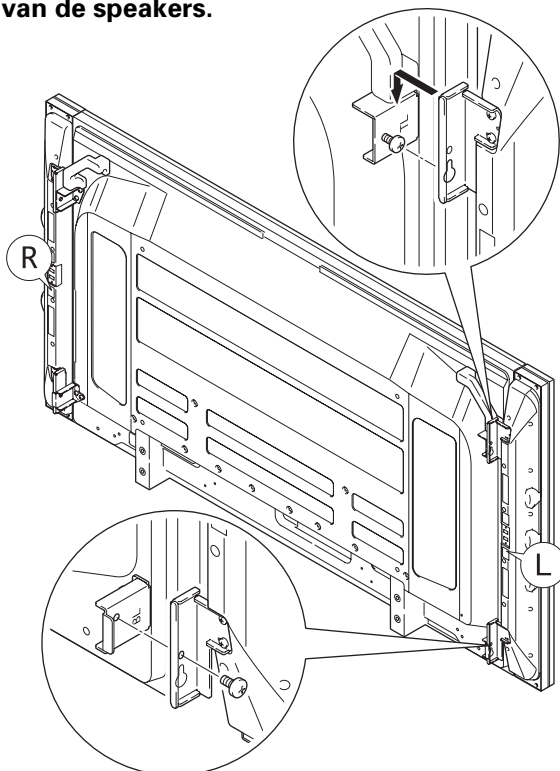
3 Draai de schroeven (M5) half aan in de bevestigingsstukken die bestemd zijn voor plaatsing aan het bovenste gedeelte (2 plaatsen).

N.B.:

Indien u de Plasma-Display aan de muur wilt bevestigen, bevestig dan eerste de bevestigingsstukken aan de Plasma-Display en bevestig hem vervolgens aan de muur. Na plaatsing van de Plasma-Display aan de muur is het vrijwel onmogelijk de schroeven aan de bevestigingsstukken vast te draaien.

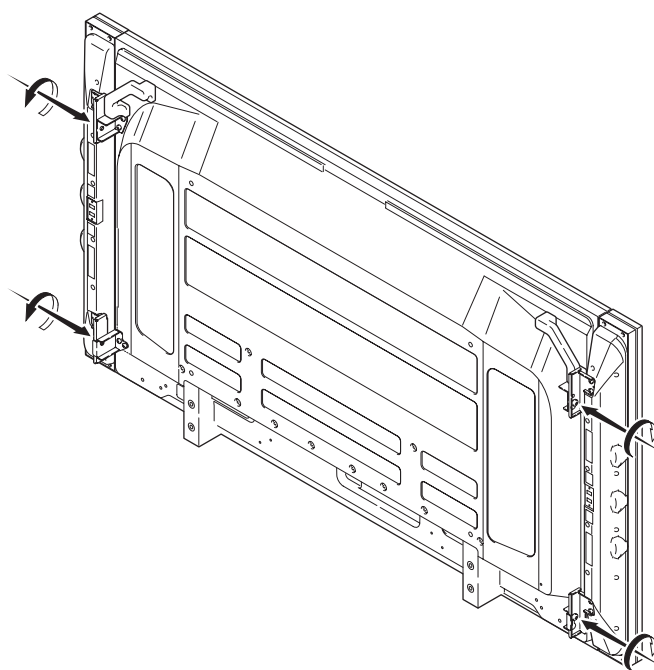


4 Bevestiging van de schroeven (M5) die half zijn aangedraaid in de haken bovenop de speakers. Draai de schroeven (M5) half aan in de schroefgaten van de bevestigingsstukken aan het onderste gedeelte die zijn uitgelijnd met de gaten in de haken aan het onderste gedeelte van de speakers.



5 Draai de schroeven die u zojuist heeft ingebracht stevig aan (op 4 plaatsen).

- Draai de schroeven stevig aan terwijl de speakers licht tegen de Plasma-Display worden aangedrukt. Zorg ervoor dat alle vier de schroeven stevig worden aangedraaid.
- Indien er geen grote ruimte bestaat tussen de Plasma-Display en de speakers, stel ze dan bij door de schroeven die in stap 2 werden aangedraaid enigszins los te draaien. Na bijstelling kunnen de schroeven weer worden aangedraaid.
- Indien u de Plasma-Display aan de muur wilt bevestigen, dient het aanbeveling eerst de speakers te verwijderen, en nadat de Plasma-Display aan de muur is bevestigd kunnen de speakers weer aan de Plasma-Display worden bevestigd.



⚠ Waarschuwing

- Houd de speakers nooit vast wanneer ze aan de monitor zijn bevestigd om de monitor te verplaatsen. Hierdoor kan de monitor vallen waardoor lichamelijk letsel kan ontstaan.
- Draai de schroeven stevig aan. Anders is het mogelijk dat de speakers vallen waardoor letsel kan worden veroorzaakt.

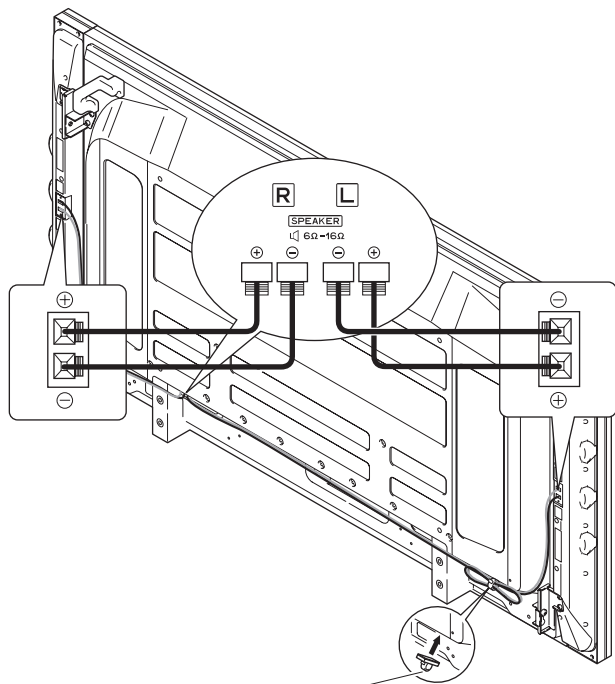
Aansluiting van de speakersnoeren



Zorg ervoor dat de monitor is uitgeschakeld voordat de speakers worden aangesloten.

Gebruik de bijgeleverde speakersnoeren om de stekerbussen voor de R/L-speaker van de monitor op de stekerbussen van de speakers aan te sluiten.

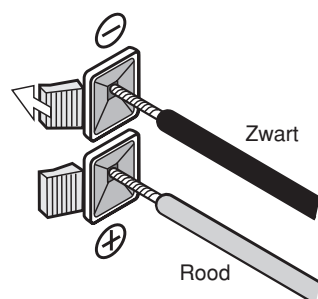
Trek zachtjes aan de snoeren wanneer deze zijn aangesloten om te controleren dat ze goed zijn aangesloten op de stekerbussen van de speakers. Door onjuiste aansluiting kan het geluid worden onderbroken of geruis ontstaan in de geluidsoutput.



Snoerklemmen

Verwijder de verzegeling aan de achterzijde van de snoerklemmen, bevestig de klemmen op de gewenste positie en klem de snoeren op hun plaats.

Let erop dat de speakersnoeren een positief en negatief uiteinde hebben en dat ze op de juiste plaats worden ingestoken.



Druk op het lipje van de stekerbuis van de speaker en houd dit ingedrukt om de draad van het speakersnoer in te steken; laat vervolgens het lipje los.

Reiniging van de behuizing



Zorg er voorafgaand aan reiniging voor dat de netstekker uit het stopcontact is verwijderd.

- Reinig het oppervlak met een zachte, schone en dunne doek.
Indien het oppervlak erg vuil is kunt u de doek natmaken in een met water verdund neutraal reinigingsmiddel, wring de doek droog, reinig het oppervlak en maak het droog met een droge doek.
Wanneer u een reinigingsdoek met een chemisch middel gebruikt zorg er dan voor dat alle instructies over het gebruik ervan nauwkeurig worden opgevolgd.
- Reiniging met een mengsel van benzeen, verfverdunder of andere vluchtige stoffen kan leiden tot kromtrekken van de behuizing of de lak kan worden aangetast.
- Gebruik een stofzuiger met een borstel om stof van de maaswerkbescherming van de speakers te verwijderen. Probeer de speakers nooit te reinigen door een stofzuiger rechtstreeks op de maaswerkbescherming van de speaker te gebruiken of door een mondstuk zonder borstel te gebruiken.
- Indien de behuizing of de maaswerkbescherming van de speaker met een vingernagel of ander hard voorwerp worden bewerkt kunnen er krassen ontstaan. De gaten kunnen worden opengehaald indien een scherp voorwerp in de maaswerkbescherming van de speakers wordt gestoken.



Gebruik nooit een insecticide of andere vluchtige stoffen voor de behuizing. Laat ook nooit voor langere tijd rubber of plastic materiaal op de behuizing liggen, omdat daardoor de behuizing kan kromtrekken of de lak kan worden aangetast.

Technische gegevens

Omschrijving	2-weg, 3-speakersysteem (Bassreflex-speakersysteem; Aantal: 1)
Impedantie	6 Ω
Nominaal ingangsvermogen	20 W
Maximaal vermogen	60 W
Afmetingen buitenzijde	90 mm (B) x 880 mm (H) x 96 mm (D) (zonder bevestigingsplaten; Aantal: 1)
Gewicht	6,8 kg (2 speakers)
Gebruiksomgeving	
Temperatuur	0 °C tot 40 °C
Vochtigheid	20 % tot 80 %
Opbergomgeving	
Temperatuur	-10 °C tot 50 °C
Vochtigheid	10 % tot 90 %

- De technische gegevens en het ontwerp kunnen zonder aankondiging ter verbetering worden aangepast.

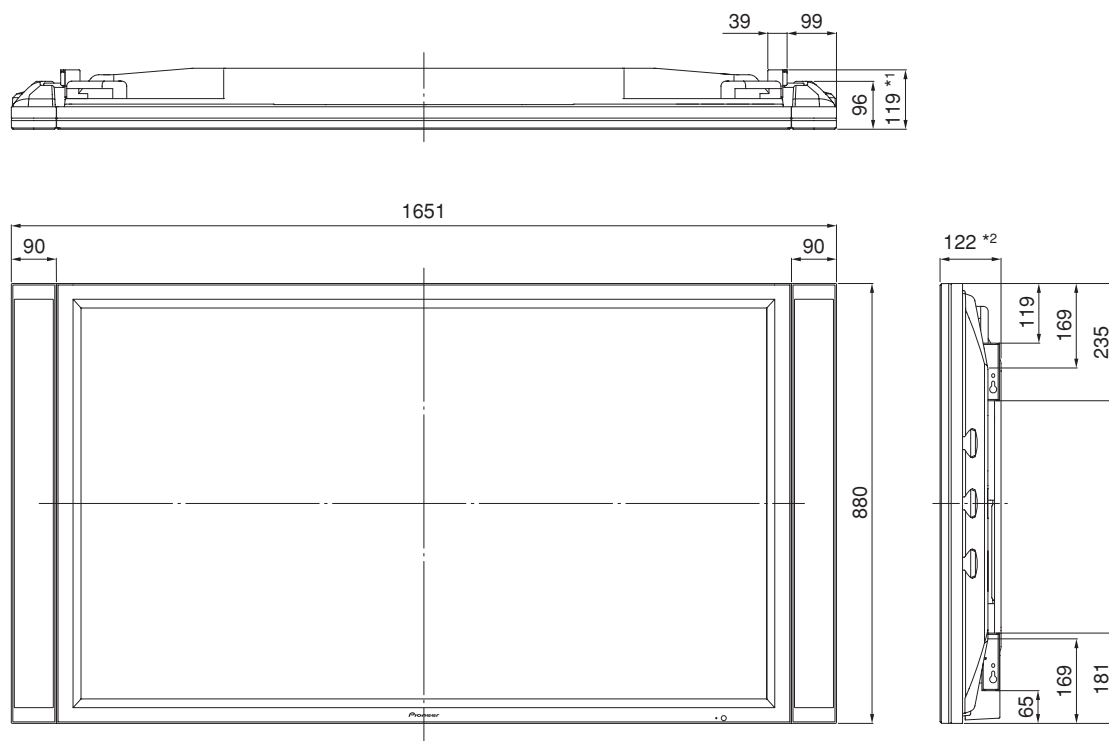
Nederlands

Figuur met afmetingen

Eenheid: mm

*1: Afmeting van de voorzijde van de speaker tot de bevestigingsstukken.

*2: Grootte van de Plasma-Display



BELANGRIJK BERICHT

– Neem het hieronder vermelde model- en serienummer van deze apparatuur over. Deze nummers treft u aan op de achterzijde.

Modelnr. _____
Serienr. _____

Bewaar deze nummers voor later gebruik.



Deponeer dit product niet bij het gewone huishoudelijk afval wanneer u het wilt verwijderen. Er bestaat een speciaal wettelijk voorgeschreven verzamelsysteem voor de juiste behandeling, het opnieuw bruikbaar maken en de recycling van gebruikte elektronische producten.

In de 25 lidstaten van de EU, Zwitserland en Noorwegen kunnen particulieren hun gebruikte elektronische producten gratis bij de daarvoor bestemde verzamelplaatsen of een verkooppunt (indien u aldaar een gelijkwaardig nieuw product koopt) inleveren.

Indien u zich in een ander dan bovengenoemd land bevindt kunt u contact opnemen met de plaatselijke overheid voor informatie over de juiste verwijdering van het product.

Zodoende zorgt u ervoor dat het verwijderde product op de juiste wijze wordt behandeld, opnieuw bruikbaar wordt gemaakt, gerecycled en het niet schadelijk is voor de gezondheid en het milieu.

K058_Du

Uitgegeven door Pioneer Corporation.
Copyright © 2006 Pioneer Corporation.
Alle rechten voorbehouden.

Gracias por comprar un producto Pioneer.

- Para tener la certeza de que utiliza este producto adecuadamente y de una forma segura, antes de utilizarlo lea las siguientes Precauciones de Seguridad.
- Para tener la certeza de que se beneficia al máximo de este producto, lea la totalidad del presente manual.
- Después de leerlo, guárdelo en un lugar seguro, de modo que siempre esté disponible para futuras referencias.

Este producto es un sistema de altavoces, diseñado para ser usado exclusivamente con una pantalla de plasma Pioneer de 60 pulgadas. El altavoz PDP-S55-LR ha sido diseñado para ser usado con la pantalla PDP-60MXE20.

Para obtener información detallada acerca de cómo instalar estos altavoces en cualquier monitor, póngase en contacto con el distribuidor donde adquirió el producto.

Precauciones de Seguridad (Observaciones sobre los símbolos utilizados en el presente manual)

Para garantizar que este producto se utiliza adecuadamente y de una forma segura, se han incluido varios símbolos, cuyo propósito es destacar ciertos elementos para impedir que el usuario o un tercero pueda lesionarse, o para evitar que se produzcan daños materiales. El significado de los símbolos empleados se especifica más abajo. Antes de leer el texto principal, recuerde leer las siguientes descripciones.




Advertencia

Los elementos marcados con este símbolo indican que van acompañados de ciertas instrucciones que, de ser ignoradas o no observadas adecuadamente, podrían causar la muerte o provocar lesiones.

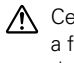
Precaución

Los elementos marcados con este símbolo indican que van acompañados de ciertas instrucciones que, de ser ignoradas o no observadas adecuadamente, podrían provocar lesiones o daños materiales.



Ejemplos de los símbolos utilizados en el presente manual

-  Este símbolo se utiliza para indicar precauciones (y advertencias) acompañadas de instrucciones que deben observarse.
-  Este símbolo se utiliza para señalar elementos que van acompañados de instrucciones acerca de acciones prohibidas (es decir, acciones que el usuario nunca deberá llevar a cabo).
-  Este símbolo se utiliza para señalar elementos que van acompañados de instrucciones u otras indicaciones que informan al usuario de que debe realizar determinadas acciones.

Antes de utilizar los altavoces




-  Cerciórese de que observa las instrucciones indicadas más abajo, a fin de impedir que los altavoces se dañen como consecuencia de niveles de entrada excesivos.
- Nunca exceda el nivel de entrada máximo.
- Cuando conecte este producto o cualquier otro equipo de audio o visual a un amplificador, asegúrese de que éste no está conectado a la red de suministro.
- Cuando utilice un ecualizador gráfico para amplificar en mayor medida los sonidos de alta frecuencia, no suba demasiado el volumen.
- Cuando utilice un amplificador de baja potencia, nunca suba demasiado el volumen, ya que se produciría una mayor distorsión en la gama de altas frecuencias del amplificador y, por consiguiente, se dañarían los altavoces.

Advertencia







-  ● Cuando desplace el monitor, nunca sujete la pantalla de plasma por los altavoces, ya que con ello podría provocar la caída del monitor y, por consiguiente, lesionarse. Cuando desplace el monitor, asegúrese de que siempre lo hace sujetándolo por la parte inferior.
-  ● Por razones de seguridad, cerciórese de que todas las tuercas, pernos y tornillos están firmemente apretados. De lo contrario, los altavoces podrían caerse y provocar lesiones.

Precaución

Instalación

-  ● Nunca coloque los altavoces o el monitor sobre una plataforma inestable o desigual, ya que ello podría provocar su caída y, por consiguiente, causar lesiones.
-  ● Nunca coloque los altavoces ni el monitor en un lugar donde estén expuestos a la luz directa del sol o a altas temperaturas, ya que podría producirse un incendio.
-  ● Nunca coloque los altavoces o el monitor en un lugar donde estén sujetos a niveles de polvo o humedad excesivos, o en un lugar sujeto a vapores o humo procedente de aceite (por ejemplo, cerca de una estufa o plancha de calefacción), ya que podría producirse un incendio.

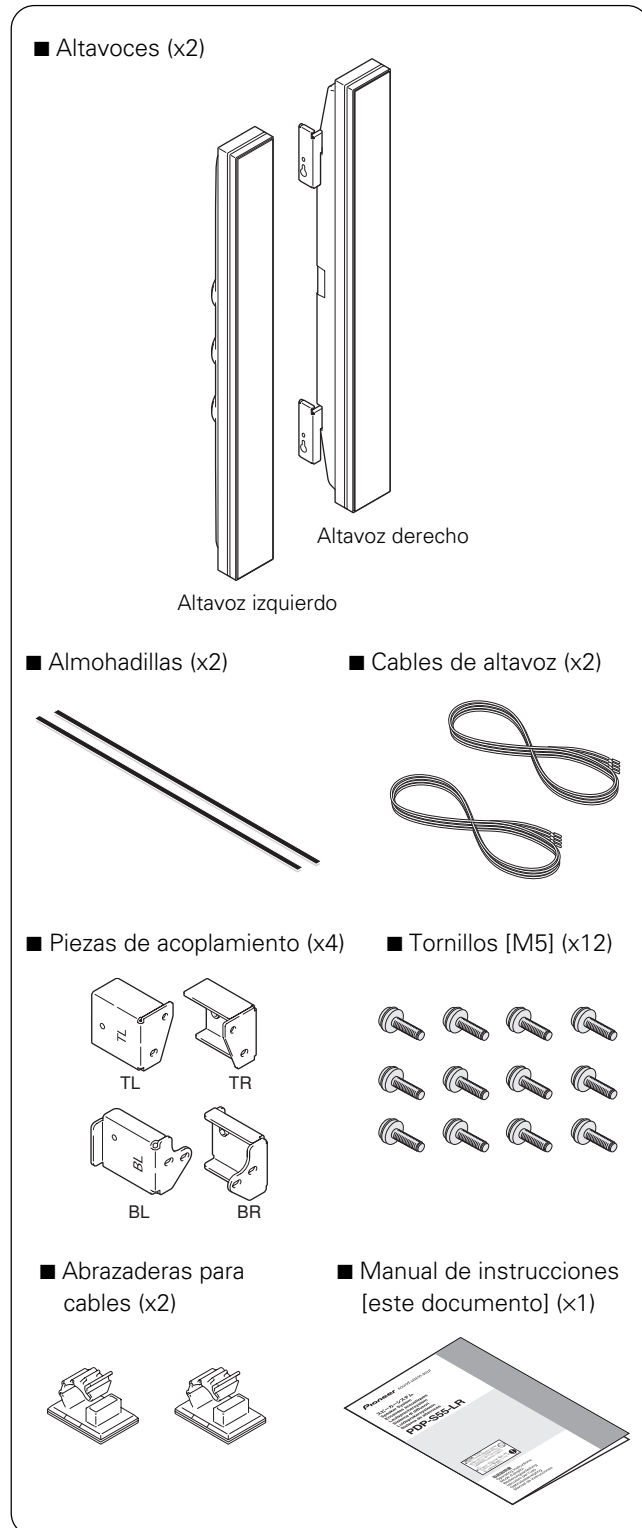
Instrucciones de uso

-  ● Cuando se produzcan niveles significativos de distorsión sonora, no utilice los altavoces durante un largo período de tiempo, ya que podrían calentarse en exceso y, por consiguiente, provocar un incendio.
-  ● Asegúrese de que nadie –en especial, los niños– se sienta sobre el producto ni se cuelga del mismo, ya que podría volcarse, con el consiguiente riesgo de que el producto se dañe o provoque lesiones.
-  ● Nunca introduzca agua en los altavoces ni permita que se mojen, ya que podría producirse un incendio o una descarga eléctrica. Asimismo, nunca deberá utilizar este producto en el exterior, ya que también podría producirse un incendio o una descarga eléctrica.
-  ● Nunca coloque objetos pesados sobre los cables de los altavoces ni permita que se queden atrapados debajo de la pantalla de plasma, ya que podrían dañarse y, por consiguiente, se podría producir un incendio o una descarga eléctrica.
-  ● Nunca deje caer ni introduzca ningún objeto metálico en las aberturas o rendijas de los altavoces, ni materiales fácilmente inflamables ni otros objetos extraños, ya que podría producirse un incendio o una descarga eléctrica. Recuerde extremar las precauciones cuando utilice el producto en casa o en algún lugar donde haya niños pequeños.
-  ● Sólo deberá conectar los altavoces a las pantallas de plasma especificadas. Si los conectara a otros dispositivos, podría producirse un incendio o el producto podría resultar dañado.

Nota

Según el tipo de instalación realizada, si el altavoz está muy cerca de cualquier otro monitor, es posible que los colores de la pantalla a veces se vean borrosos o que se produzca algún otro efecto visual. Si esto ocurriera, aleje los altavoces del monitor durante su utilización.

Comprobación de los materiales suministrados



Notas sobre el procedimiento de instalación:

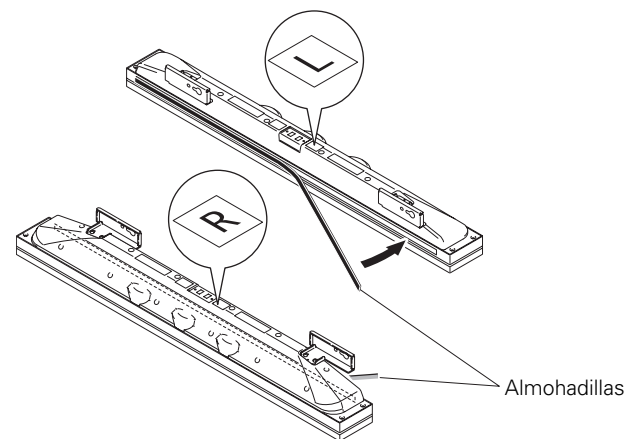
Este producto se ha comercializado asumiendo que la instalación será llevada a cabo por parte de personal calificado con las suficientes habilidades y competencia. Siempre utilice a una especialista en instalación o a su distribuidor para realizar la instalación del producto. PIONEER no asume responsabilidad alguna por daños ocasionados al cometer errores en la instalación o montaje, uso incorrecto, modificaciones o fenómenos naturales.

Cómo montar los altavoces en una pantalla de plasma

Nota:

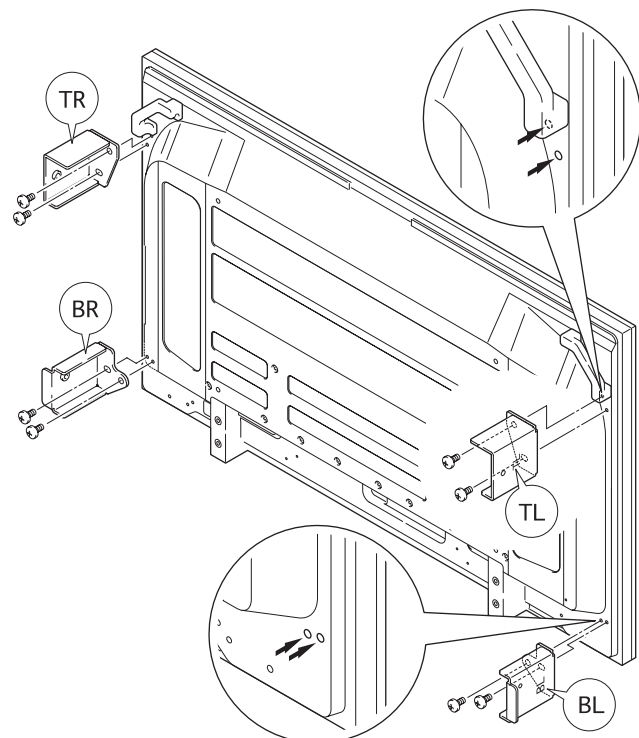
Los altavoces constan de un altavoz derecho (R) y de un altavoz izquierdo (L). Al montar los altavoces, asegúrese de comprobar los cables (R/L) situados en su parte posterior.

- 1 Retire la cinta protectora de las almohadillas y péguelas en el lateral de los altavoces, en los lugares indicados en el siguiente diagrama.



- 2 Utilice los tornillos (M5) para montar las piezas de acoplamiento en las posiciones indicadas en el dibujo de la pantalla de plasma (8 posiciones).

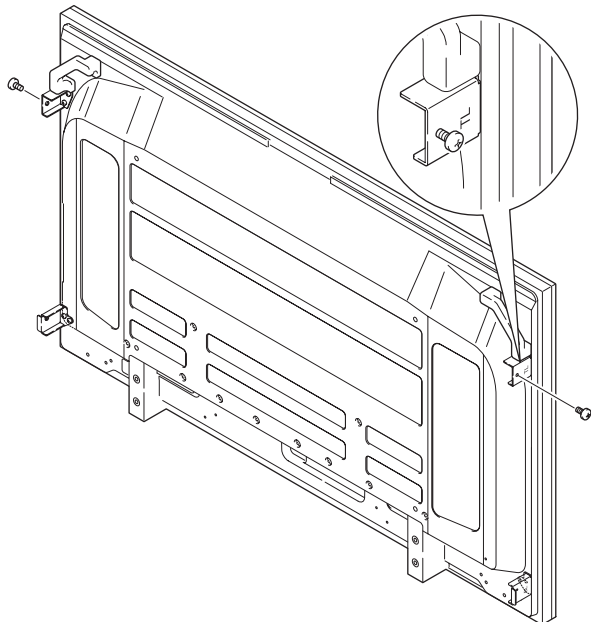
Compruebe la identificación de las piezas de acoplamiento (TL, TR, BL, BR) y las posiciones de montaje de la pantalla de plasma.



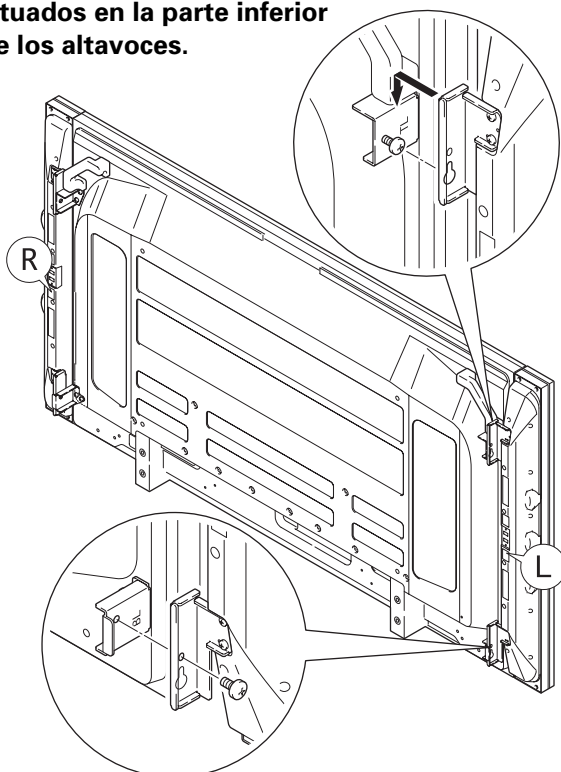
3 Sujete las piezas de acoplamiento superiores (2 posiciones) enroscando ligeramente los tornillos (M5).

 **Nota:**

Si desea instalar la pantalla de plasma en una pared, primero deberá montar las piezas de acoplamiento en la pantalla de plasma y, seguidamente, instalarla en la pared. Una vez que haya instalado la pantalla de plasma en la pared, puede que resulte imposible apretar los tornillos de las piezas de acoplamiento.

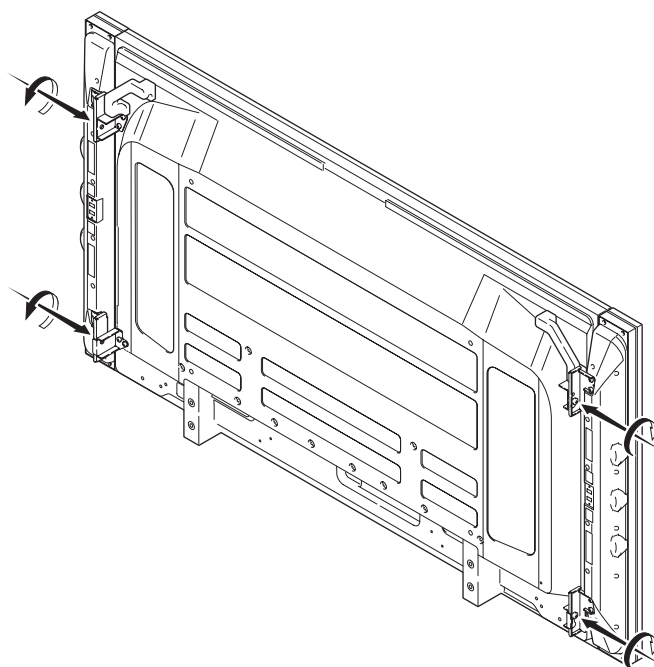


4 Apriete los tornillos (M5) que previamente ha enroscado en los ganchos situados en la parte superior de los altavoces. Enrosque ligeramente los tornillos (M5) en los agujeros para tornillos que encontrará en las piezas de acoplamiento situadas en la parte inferior, alineados con los agujeros de los ganchos situados en la parte inferior de los altavoces.



5 Apriete firmemente los tornillos que acaba de introducir (4 posiciones).

- Apriete los tornillos al tiempo que empuja ligeramente los altavoces contra la pantalla de plasma. Compruebe que ha apretado firmemente todos los tornillos.
- Si quedara demasiado espacio entre la pantalla de plasma y los altavoces, ajústelos después de aflojar ligeramente los tornillos que ha apretado en el paso 2. Después de realizar el ajuste, vuelva a apretar los tornillos.
- Si desea instalar la pantalla de plasma en una pared, es recomendable que antes extraiga los altavoces; posteriormente, una vez que haya instalado la pantalla de plasma en la pared, vuelva a colocar los altavoces en la pantalla de plasma.



Advertencia

- Después de haber montado los altavoces en la pantalla de plasma, nunca desplace el monitor sujetándolo por los altavoces, ya que aquél se podría caer y, por consiguiente, provocar lesiones.
- Apriete firmemente los tornillos. De lo contrario, los altavoces podrían caerse y provocar lesiones.

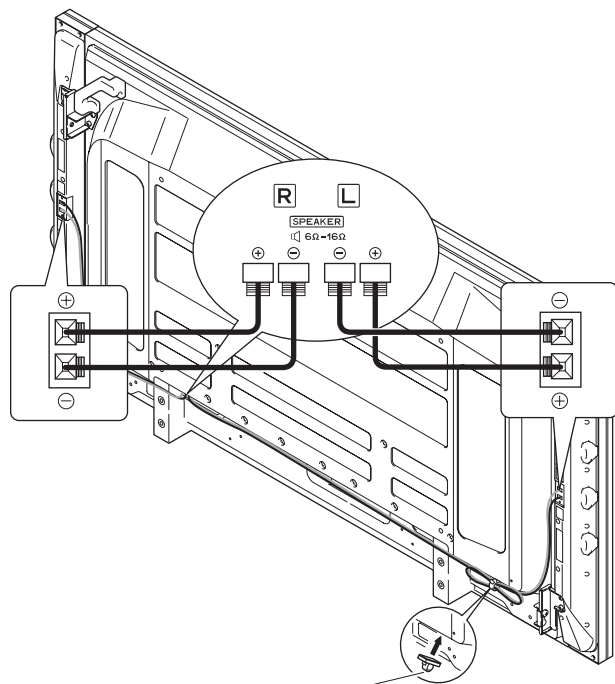
Cómo conectar los cables de altavoz

Nota:

Antes de conectar los altavoces, asegúrese de desconectar el monitor del suministro de red.

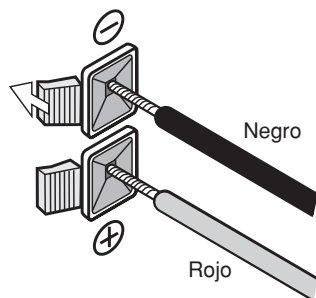
Utilice los cables de altavoz suministrados para conectar las tomas para altavoces R/L del monitor a las tomas para altavoces de los altavoces.

Después de conectar los cables, tire de ellos suavemente para comprobar que están firmemente conectados a las tomas para altavoces. Si la conexión no se hubiera realizado correctamente, el sonido podría interrumpirse o el sonido de salida podría presentar ruidos.



Abrazaderas para cables
Retire la cinta protectora de la parte posterior de las abrazaderas para cables, coloque las abrazaderas en la posición deseada, y sujete los cables.

Recuerde que los cables de altavoz tienen un extremo positivo y otro negativo, y que deberá introducirlos correctamente.



Presione el botón de la toma de altavoces y manténgalo pulsado mientras introduce el cable de altavoz. Después, suelte el botón.

Cómo limpiar los altavoces

Nota:

Antes de proceder a la limpieza, asegúrese de desenchufar el aparato.

- Limpiar con un paño suave, seco y relativamente extendido. Si la suciedad estuviera incrustada, sumerja el paño en una solución de detergente neutro y agua, escúrralo bien, proceda a la limpieza y seguidamente pase otro paño seco. Si utiliza un paño tratado químicamente, asegúrese de seguir todas las instrucciones de uso.
- La utilización de bencina, disolventes u otros productos volátiles podría provocar la deformación o descamado del material que recubre las cajas de los altavoces.
- Para quitar el polvo de la malla protectora de los altavoces, utilice un aspirador con un adaptador en forma de cepillo. Recuerde que nunca deberá limpiar los altavoces aplicando un aspirador directamente a la malla protectora de los altavoces ni un adaptador en forma de boquilla.
- Si rasca la caja de los altavoces o la malla protectora con la uña, o ejerce presión con algún objeto duro, podría rayarlas. Recuerde también que si introduce algún objeto afilado en la malla protectora de los altavoces podría hacer algún agujero en la misma.

Nota:

Nunca aplique insecticida ni ningún otro producto volátil sobre la caja de los altavoces. Evite también dejar materiales de goma o de plástico sobre ellas durante largos períodos de tiempo, ya que el material que recubre las cajas podría deformarse o descamarse.

Especificaciones

Descripción	Sistema de 3 altavoces, 2 vías (Sistema de altavoces «Bass Reflex»; cantidad: 1)
Impedancia	6 Ω
Potencia máxima	20 W
Potencia de entrada máxima	60 W
Dimensiones externas	90 mm (ancho) x 880 mm (alto) x 96 mm (largo) (Sin incluir los elementos de enganche; cantidad: 1)
Peso	6,8 kg (2 altavoces)
Condiciones de uso	Temperatura 0° C a 40° C Humedad 20% a 80%
Condiciones de almacenaje	Temperatura -10°C a 50°C Humedad 10% a 90%

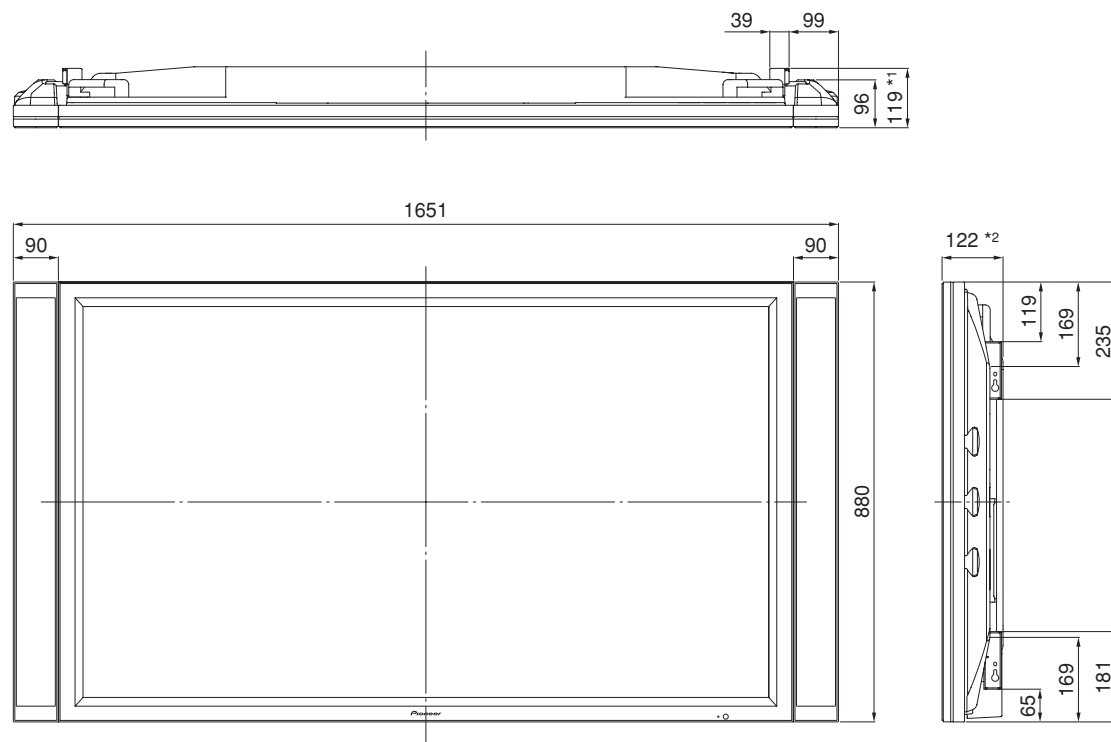
- Por motivos de mejora, las especificaciones y el diseño podrán ser modificados sin previo aviso.

Diagrama de dimensiones

Unidad: mm

*1: Dimensiones desde la superficie frontal del altavoz hasta las piezas de acoplamiento.

*2: Dimensiones de la pantalla de plasma



AVISO IMPORTANTE – ANOTE MÁS ABAJO EL NÚMERO DE MODELO Y EL NÚMERO DE SERIE DE ESTE EQUIPO. LOS ENCONTRARÁ DETALLADOS EN LA PARTE POSTERIOR DEL MISMO.

N.º DE MODELO _____

N.º DE SERIE _____

GUARDE ESTOS NÚMEROS PARA FUTURAS REFERENCIAS.



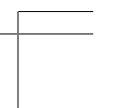
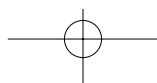
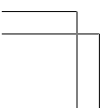
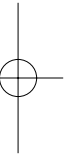
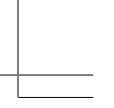
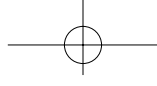
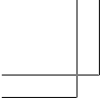
Si desea deshacerse de este producto, no lo mezcle con los residuos generales de su hogar. De conformidad con la legislación vigente, existe un sistema de recogida distinto para los productos electrónicos que requieren un procedimiento adecuado de tratamiento, recuperación y reciclado.

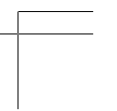
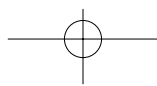
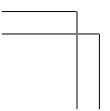
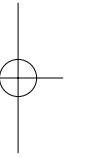
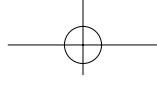
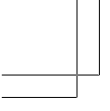
Las viviendas privadas en los 25 estados miembros de la UE, en Suiza y Noruega pueden devolver gratuitamente sus productos electrónicos usados en las instalaciones de recolección previstas o bien en las instalaciones de minoristas (si adquieren un producto similar nuevo).

En el caso de los países que no se han mencionado en el párrafo anterior, póngase en contacto con sus autoridades locales a fin de conocer el método de eliminación correcto.

Al actuar siguiendo estas instrucciones, se asegurará de que el producto de desecho se somete a los procesos de tratamiento, recuperación y reciclaje necesarios, con lo que se previenen los efectos negativos potenciales para el entorno y la salud humana.

K058_Sp





< Professional PDP >

AFTER-SALES SUPPORT FOR PIONEER PRODUCTS

Please contact the dealer or the distributor from where you have purchased the product, for its after-sales service including warranty conditions or any other information. If you are unable to do this, please contact your nearest Pioneer subsidiary in your country or the regional headquarters, listed below for advice.

PLEASE DO NOT SHIP YOUR PRODUCT TO THE COMPANIES listed below, as these companies do not have any repair facilities. (For the companies listed below, information is available in English and the local language where these companies are situated)

AMERICA	PIONEER ELECTRONICS (USA) INC After-Sales Service Customer Support Division PO BOX 1760 Long Beach, CA. 90801-1760, U.S.A Tel: 1-800-421-1625.	www.pioneerelectronics.com
EUROPE	PIONEER EUROPE NV After-Sales Service European Service Division Haven 1087, Keetberglaan 1, 9120 Melsele, Belgium Tel: 32-(0)3-570-0511	www.pioneer-eur.com
ASEAN	PIONEER ELECTRONICS ASIACENTRE, PTE.LTD. 253, Alexandra Road, #04-01, Singapore 159936 Tel: 65-6472-1111 After-Sales Service Service Division Technical Support Department	www.pioneer.com.sg
OCEANIA	PIONEER ELECTRONICS AUSTRALIA PTY.LTD. 2211 Princess HWY, Mulgrave VIC3170, Australia After-Sales Service Pioneer Service&Spares Tel: 61-(0)3 9586 6380 Tel: 1-800-988-268	www.pioneeraus.com.au
MIDDLE EAST	PIONEER GULF FZE Lob 11-017, P.O.Box 61226 Jebel Ali, Dubai, U.A.E . Tel: 971-4-8815756 After-Sales Service Service Division	www.pioneer-uae.com
CHINA	PIONEER CHINA HOLDING CO.LTD 18F New Hua Lian Mansion(West), 775 Huai Hai Zhong Road (M) , Shanghai 200020, China After-Sales Service Customer Service Division	www.pioneerchina.com Tel: 8621-6431-4466
JAPAN and Others	PIONEER CORPORATION After-Sales Service PIONEER SERVICE NETWORK Co. BS Service Division 4-15-5, Ohmori-nishi Otaku Tokyo, 143-8564 Tel:81-(0)3-3763-3129	www.pioneer.co.jp

Published by Pioneer Corporation
Copyright © 2006 Pioneer Corporation
All rights reserved

パイオニア株式会社 〒153-8654 東京都目黒区目黒1丁目4番1号

PIONEER CORPORATION 4-1, Meguro 1-Chome, Meguro-ku, Tokyo 153-8654, Japan

PIONEER ELECTRONICS (USA) INC. P. O. BOX 1540, Long Beach, California 90801-1540, U.S.A. TEL: 1-310-952-2111

PIONEER ELECTRONICS OF CANADA INC. 300 Allstate Parkway, Markham, Ontario L3R OP2, Canada TEL: 1-905-479-4411

PIONEER EUROPE NV MULTIMEDIA DIVISION Pioneer House Hollybush Hill, Stoke Poges, Slough SL2 4QP, U.K., TEL: 44-1753-789-789

PIONEER ELECTRONICS AUSTRALIA PTY.LTD. 178-184 Boundary Road, Braeside, Victoria 3195, Australia, TEL: 61-39-586-6300

PIONEER ELECTRONICS ASIACENTRE PTE. LTD. 253 Alexandra Road #04-01, Singapore 159936, TEL: 65-6472-1111

PIONEER (HK) LIMITED.

Suite 901- 906, 9th Floor, World Commerce Centre, Harbour City 11 Canton Road, Tsim Sha Tsui, Kowloon, Hong Kong, TEL: 852-2848-6488

PIONEER GULF FZE Lob 11-017, Jebel Ail Free Zone, P.O. BOX 61226, Jebel Ali, Dubai, United Arab Emirates, TEL: 971-4-8815756

Printed in China / Imprimé en Chine

<AZR1183-A>

Free Manuals Download Website

<http://myh66.com>

<http://usermanuals.us>

<http://www.somanuals.com>

<http://www.4manuals.cc>

<http://www.manual-lib.com>

<http://www.404manual.com>

<http://www.luxmanual.com>

<http://aubethermostatmanual.com>

Golf course search by state

<http://golfingnear.com>

Email search by domain

<http://emailbydomain.com>

Auto manuals search

<http://auto.somanuals.com>

TV manuals search

<http://tv.somanuals.com>