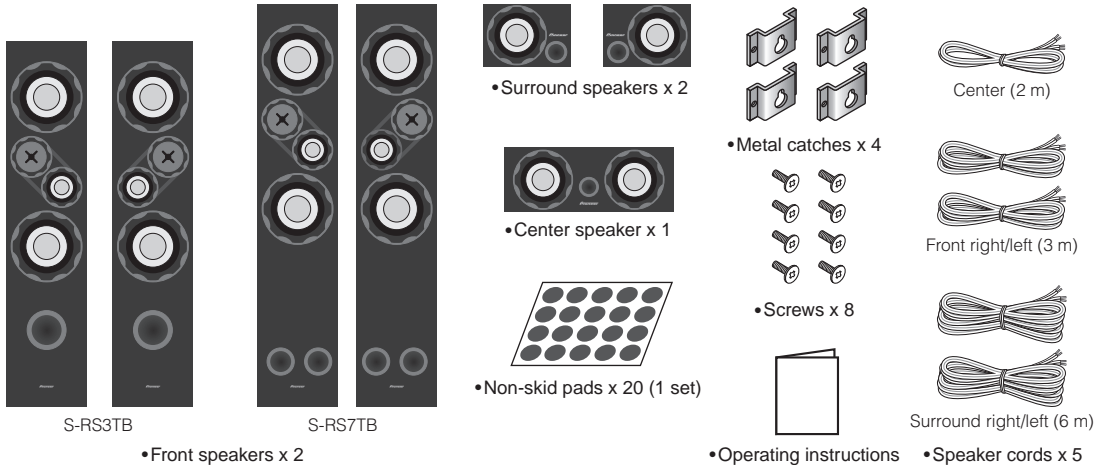


WHAT'S IN THE BOX



BEFORE USE

Thank you for buying this Pioneer product.

Please read through these operating instructions before using your speaker system to optimize performance.

- The nominal impedance of this speaker system is $8\ \Omega$. Connect the speaker system to an amplifier with a load impedance ranging from $4\ \Omega$ to $16\ \Omega$ (a model with "4 Ω to 16 Ω " displayed on the speaker output terminals).

In order to prevent damage to the speaker system resulting from input overload, please observe the following precautions:

- When connecting or disconnecting cables, be sure amplifier power is OFF.
- Do not use excessive amplifier volume if using a tone control to emphasize high or low frequencies.

INSTALLATION PRECAUTIONS

- Do not install these units near a stove or other heating appliance, or put them in a place exposed to the sun. Such locations may cause the cabinet to change color and the speaker system to break down.
- Do not use the speaker to output distorted sound for long periods of time. This can result in a fire hazard.
- Do not connect this speaker to any amplifier other than the one supplied with this system. Connection to any other amplifier may result in a malfunction or a fire.

FRONT / CENTER SPEAKERS

- Do not attach the front and center speakers to the wall or ceiling. It may fall off and cause injury.
- This speaker system is magnetically shielded. However, depending on the installation location, color distortion may occur if the speaker system is installed extremely close to the screen of a television set.

If this happens, turn off the television, then turn it on again after 15 min to 30 min. If the problem persists, place the speaker system away from the television set.

SURROUND SPEAKERS

- The surround speakers are not magnetically shielded and so should not be placed near a TV or monitor, as the interaction of magnetic materials can cause distortion of the colors on your TV screen. Magnetic storage media (such as floppy discs and tape or video cassettes) should also not be kept close to these speakers.

PLACEMENT AND FINE TUNING

FRONT SPEAKERS

For best results the loudspeakers should be separated a distance approximately equal to the listening distance. Angling the loudspeakers inward towards the listener will improve the image stability for non-central listeners. Close proximity to a side or rear wall will enhance the midbass performance, although too close (particularly a corner location) and the bass may be unnaturally high and image performance may be degraded.

CENTER SPEAKER

The loudspeaker should be positioned below the TV. For best results align the front of the loudspeaker with the front of the TV. If the loudspeaker is placed under the TV and very close to the floor, then tilting upwards may be beneficial.

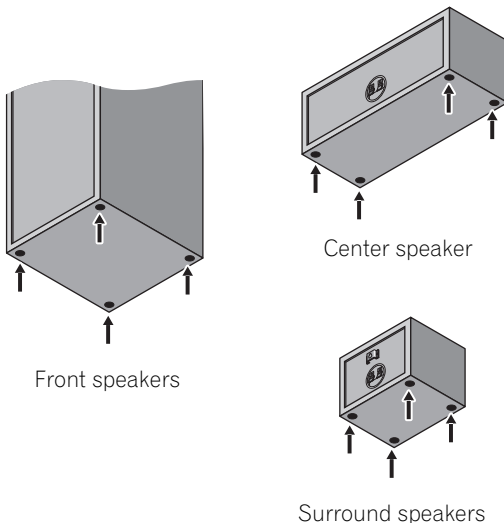
When installing the center speaker on top of the TV, be sure to secure it with tape or some other suitable means. Otherwise, the speaker may fall from the TV due to external shocks such as earthquakes, endangering those nearby or damaging the speaker.

SURROUND SPEAKERS

For best results the loudspeakers should be positioned at or above ear level. Depending upon your room layout and preferences, the left and right rear speakers should be positioned on the side walls just the rear of the listening position, or on the walls.

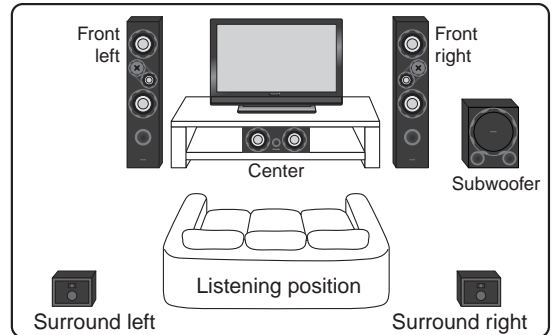
NON-SKID PADS

If the front, center and surround speakers are placed on a hard surface, such as wood or tile place four non-skid pads on the bottom flat surface of the speakers.



STANDARD SURROUND SETUP

This is a standard multichannel surround sound speaker setup for optimal 5.1 channel home theater sound.



CONNECTING YOUR SYSTEM



Important

Make sure all equipment is turned off before making any connections.

- Correct wiring of your loudspeakers is essential for achieving the best sound quality. Be careful to ensure proper polarity of connection.

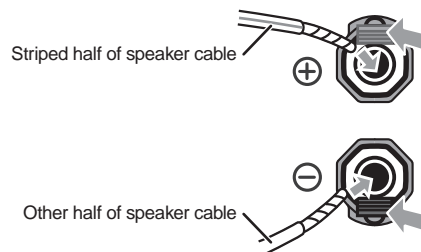
CAUTION

These speaker terminals carry **HAZARDOUS LIVE voltage**. To prevent the risk of electric shock when connecting or disconnecting the speaker cables, disconnect the power cord before touching any uninsulated parts.

D3-4-2-3_A_En

Connect to the speaker terminals on the rear of the amplifier.

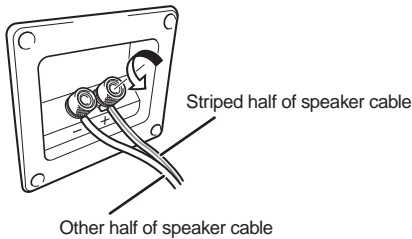
To connect, insert the striped speaker wire into the red (+) terminal and the other wire into the black (-) terminal as shown below.



Connect to the speaker terminals on the rear of the speakers.

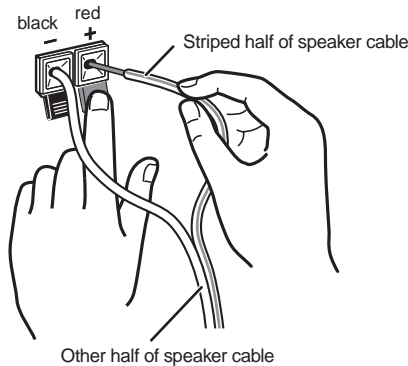
- For S-RS7TB front speakers:

Unscrew the terminals on the speaker and insert the striped speaker wire into the red (+) terminal and the other wire into the black (-) terminal as shown below.



- For all other speakers:

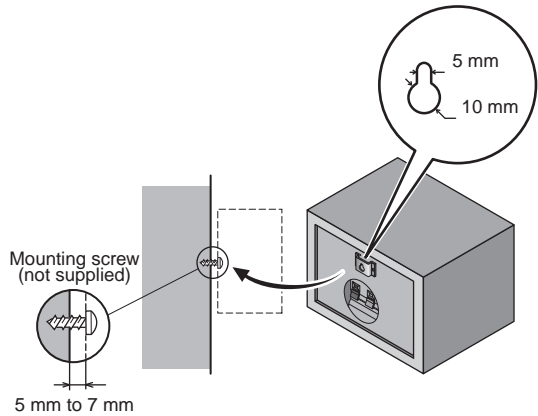
To connect, insert the striped speaker wire into the red (+) terminal and the other wire into the black (-) terminal as shown below.



WALL-MOUNTING THE SURROUND SPEAKERS

Before mounting

- Remember that the speaker system is heavy and that its weight could cause the screws to work loose, or the wall material to fail to support it, resulting in the speaker falling. Make sure that the wall you intend to mount the speakers on is strong enough to support them. Do not mount on plywood or soft surface walls.
- Mounting screws are not supplied. Use screws suitable for the wall material and support the weight of the speaker.

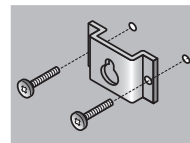


Note

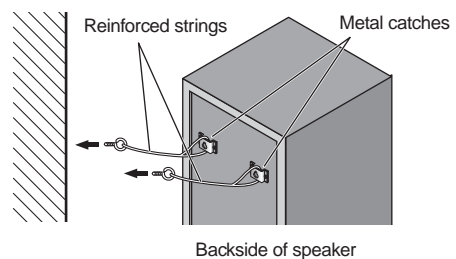
- If you are unsure of the quality and strength of the walls, consult a professional for advice.
- Pioneer is not responsible for any accidents or damage that result from improper installation.

SECURING THE FRONT SPEAKERS

- Using the included screw, tightly secure the metal catch to the backside of the speaker.



- Pass a commercially-available reinforced string through the metal catch to securely support the speaker to the wall. Be sure that the wall to which you fasten the speaker is strong enough to support the weight of the speaker. After fastening the speaker, make sure that it does not fall over.
- The speaker can incur damage in the event of a fall.
- Do not attach the metal catch directly to the wall. It should only be used in conjunction with reinforced string to prevent the speaker from falling.



Pass two reinforced strings through the metal catches, and fasten the speaker to the wall as shown above.



Note

- If you are unsure of the quality and strength of the walls, consult a professional for advice.
- Pioneer is not responsible for any accidents or damage that result from improper installation.

CABINET MAINTENANCE

Use a polishing cloth or dry cloth to wipe off dust and dirt.

When the cabinet is very dirty, clean with a soft cloth dipped in some neutral cleanser diluted five or six times with water, and then wipe again with a dry cloth. Do not use furniture wax or cleaners.

Never use thinners, benzine, insecticide sprays and other chemicals on or near the cabinets, since these will corrode the surfaces.

SPEAKER SYSTEM GRILL

The speaker system grill cannot be removed. Do not try to forcibly remove it since doing so may damage the grille.

TROUBLESHOOTING

Symptom	Possible cause	Remedy
No sound	<ul style="list-style-type: none"> • Bad speaker wire or connection. • Amplifier is off. • Volume control is at zero. 	<ul style="list-style-type: none"> • Connect correctly or replace wire. • Turn on amplifier. • Slowly turn up volume.
Sound is distorted.	<ul style="list-style-type: none"> • Extreme signal condition. 	<ul style="list-style-type: none"> • Turn down the amplifier's output level (volume, bass control, bass boost) to lower the level.

SPECIFICATIONS

FRONT SPEAKERS (S-RS3TB)

Enclosure Bass-reflex floorstanding type (magnetically shielded)

Configuration 3-way

Woofers 16 cm cone x1

Passive radiator 16 cm cone x1

Mid-range loudspeaker 7.7 cm cone x1

Tweeter 2.6 cm semi-dome x1

Impedance 8 Ω

Frequency response 50 Hz to 20 kHz

Sensitivity 88.5 dB (2.83 V)

Maximum input power 150 W

Exterior dimensions 215 (W) mm x 980 (H) mm x 265 (D) mm

Weight 10.2 kg

FRONT SPEAKERS (S-RS7TB)

Enclosure Bass-reflex floorstanding type (magnetically shielded)

Configuration 3-way

Woofers 16 cm cone x2

Mid-range loudspeaker 7.7 cm cone x1

Tweeter 2.6 cm semi-dome x1

Impedance 8 Ω

Frequency response 40 Hz to 20 kHz

Sensitivity 88.5 dB (2.83 V)

Maximum input power 150 W

Exterior dimensions 225 (W) mm x 1080 (H) mm x 265 (D) mm

Weight 13.1 kg

SURROUNDS SPEAKERS (S-RS3TB, S-RS7TB)

Enclosure Bass-reflex bookshelf type

Configuration 10 cm 1-way

Speakers 10 cm cone type

Impedance 8 Ω

Frequency response 65 Hz to 20 kHz

Sensitivity 88.5 dB (2.83 V)

Maximum input power 120 W

Exterior dimensions 180 (W) mm x 130 (H) mm x 164 (D) mm

Weight 1.3 kg

CENTER SPEAKER (S-RS3TB, S-RS7TB)

Enclosure Bass-reflex bookshelf type (magnetically shielded)

Configuration 10 cm 1-way

Speakers 10 cm cone type

Impedance 8 Ω

Frequency response 60 Hz to 20 kHz

Sensitivity 88.5 dB (2.83 V)

Maximum input power 120 W

Exterior dimensions 350 (W) mm x 130 (H) mm x 164 (D) mm

Weight 2.6 kg

SUPPLIED ACCESSORIES (S-RS3TB, S-RS7TB)

Speaker cords 5

Non-skid pads 20 (1set)

Metal catch 4

Screw (for metal catch) 8

Operating instructions

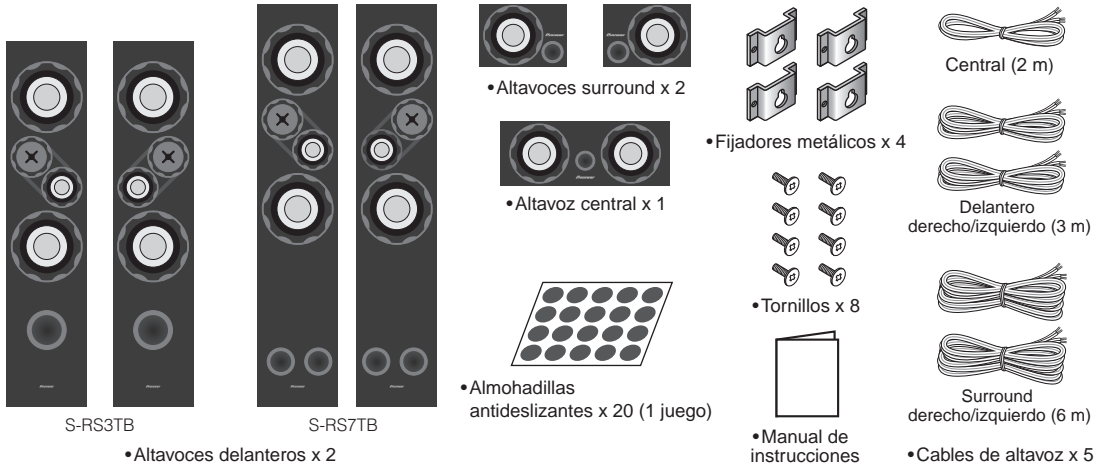


Note

Specifications and design subject to possible modification without notice due to improvements.

Published by Pioneer Corporation.
Copyright © 2008 Pioneer Corporation.
All rights reserved.

CONTENIDO DE LA CAJA



ANTES DE USAR

Muchas gracias por la adquisición de este producto Pioneer.

Lea todo este manual de instrucciones para aprender a operar correctamente su modelo.

- La impedancia nominal de este sistema de altavoces es de 8Ω . Conecte el sistema de altavoces a un amplificador que tenga una impedancia de carga de 4Ω a 16Ω (un modelo que tenga inscrito " 4Ω a 16Ω " en los terminales de salida de altavoces del amplificador).

Para evitar daños en el sistema de altavoces debido a una sobrecarga de entrada, tenga presente las precauciones siguientes:

- Al conectar o desconectar los cables, asegúrese de que el amplificador está apagado.
- Si utiliza un control de tono para resaltar los agudos o graves, no aumente demasiado el volumen del amplificador.

MEDIDAS DE PRECAUCIÓN DURANTE LA INSTALACIÓN

- Ni instale estas unidades cerca de una estufa o cualquier otro aparato de calefacción, ni las exponga a la luz del sol. Si lo hace, las cajas de los altavoces se podrían decolorar y las propias unidades se podrían deteriorar.

- No emplee el altavoz para emitir sonido distorsionado durante largos períodos de tiempo. Correría el peligro de incendios.
- No conecte este altavoz a ningún amplificador que no sea el suministrado con el sistema. Si lo conecta a otro amplificador, podría provocar fallos de funcionamiento e, incluso, un incendio.

ALTAVOCES DELANTEROS / CENTRAL

- No monte los altavoces delanteros y central en la pared ni en el techo. Podría caerse y ocasionar heridas.
- El sistema del altavoz tiene protección magnética. Sin embargo, dependiendo del lugar de instalación, pueden producirse distorsiones de color en la pantalla del televisor si los sistemas de altavoces están cerca de él.

Si así sucede, apague el televisor, y vuélvalo a encender después de 15 minutos a 30 minutos. Si el problema persiste, aparte del televisor el sistema del altavoz.

ALTAVOCES SURROUND

- Puesto que estos altavoces surround no tienen protección magnética, no deberán colocarse cerca de un televisor ni de un monitor, porque la interacción de los materiales magnéticos puede producir distorsión de los colores en la pantalla del televisor. Además, los medios de almacenamiento magnético (como los disquetes de ordenador y casetes de audio y vídeo) no deberán guardarse cerca de estos altavoces.

UBICACIÓN Y AJUSTES FINOS

ALTAVOCES DELANTEROS

Para obtener mejores resultados, los altavoces se deben separar una distancia aproximadamente equivalente a la distancia de escucha. Gire los altavoces hacia adentro, en la dirección del oyente, para mejorar la estabilidad de imagen de los oyentes que no están situados en el centro. La proximidad de los altavoces a una pared lateral o trasera mejorará el rendimiento de los graves medios, aunque si los acerca demasiado (especialmente en una esquina) los graves pueden sonar poco naturales y el rendimiento de la imagen se puede degradar.

ALTAVOZ CENTRAL

El altavoz se debe situar debajo del televisor. Para obtener los mejores resultados, alinee la parte frontal del altavoz con la parte frontal del televisor. Si el altavoz se va a colocar debajo del televisor y demasiado cerca del suelo, sería conveniente inclinarlo un poco hacia arriba.

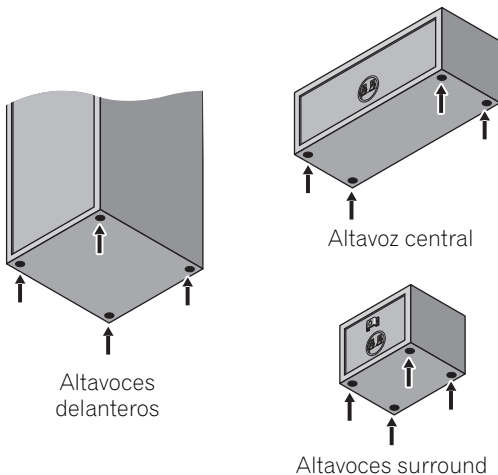
Al instalar el altavoz central encima del televisor, sujételo con cinta o con otro medio adecuado. Si no, el altavoz puede caerse del televisor debido a sacudidas externas, como terremotos, poniendo en peligro a quien se encuentre cerca o dañando el propio altavoz.

ALTAVOCES SURROUND

Para obtener los mejores resultados, los altavoces se deben colocar a la altura del oído o algo más arriba. Según la disposición de la habitación y sus preferencias, los altavoces traseros izquierdo y derecho se deben situar en las paredes laterales, justo detrás de la posición de escucha, o en las paredes.

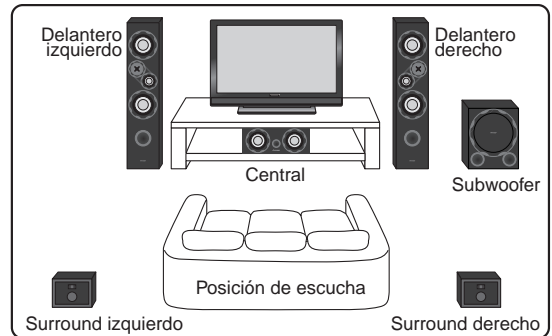
ALMOHADILLAS ANTIDESLIZANTES

Si va a poner los altavoces delanteros, central y surround sobre una superficie dura, como pueda ser de madera o azulejos, ponga cuatro almohadillas antideslizantes en la superficie plana de la base de los altavoces.



DISPOSICIÓN ESTÁNDAR PARA SONIDO SURROUND

La siguiente es una disposición surround multicanal estándar para obtener un sonido de cine en casa de 5.1 canales óptimo.



CONEXIÓN DEL SISTEMA



Importante

Antes de realizar ninguna conexión, asegúrese de que el equipo está apagado.

- El cableado correcto de sus altavoces es esencial para obtener la mejor calidad de sonido. Asegúrese de utilizar las polaridades correctas durante las conexiones.

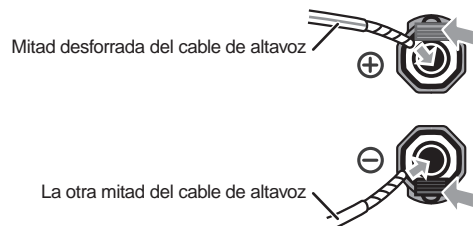
PRECAUCIÓN

Por estos terminales de altavoz circula **tensión ACTIVA que es PELIGROSA**. Para evitar el peligro de descargas eléctricas al conectar o desconectar los cables de altavoz, desenchufe el cable de alimentación antes de tocar las partes de los cables que no están aisladas.

D3-4-2-3_A_Sp

Conéctelos a los terminales de altavoz de la parte trasera del amplificador.

Para efectuar la conexión, inserte el cable de altavoz desforrado en el terminal rojo (+) y el otro cable en el terminal negro (-) como se muestra a continuación.



Conéctelos a los terminales de altavoz de la parte trasera de los altavoces

- Para los altavoces delanteros S-RS7TB:

Desenrosque los terminales del altavoz e inserte el cable de altavoz desforrado en el terminal rojo (+) y el otro cable en el terminal negro (-) como se muestra a continuación.

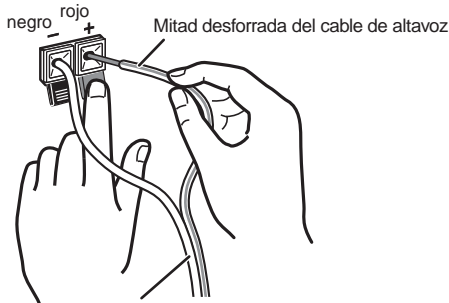


Mitad desforrada del cable de altavoz

La otra mitad del cable de altavoz

- Para todos los otros altavoces:

Para efectuar la conexión, inserte el cable de altavoz desforrado en el terminal rojo (+) y el otro cable en el terminal negro (-) como se muestra a continuación.

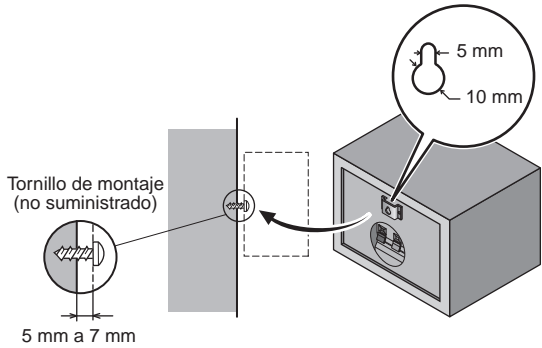


La otra mitad del cable de altavoz

MONTAJE EN LA PARED DE LOS ALTAVOCES SURROUND

Antes de empezar a montar

- Tenga en cuenta que el peso de los altavoces puede hacer que se suelten los tornillos o que el material de la pared deje de sujetar firmemente, dejando caer los altavoces. Asegúrese de que la pared a la que tiene previsto fijar el altavoz sea lo bastante sólida como para sujetarlo. No monte el altavoz en tableros contrachapados ni en superficies poco sólidas.
- No se suministran los tornillos de montaje. Utilice tornillos adecuados para el tipo de pared y para aguantar el peso del altavoz.

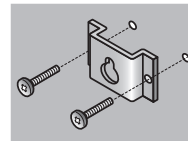


Nota

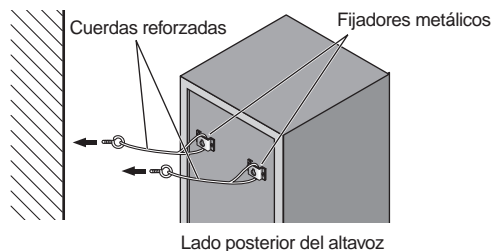
- Si tiene dudas acerca de las características de la pared, consulte a un profesional.
- Pioneer no se hace responsable de accidentes, daños o lesiones como resultado de una instalación inadecuada.

FIJACIÓN SEGURA DE LOS ALTAVOCES DELANTEROS

- Empleando el tornillo suministrado, fije con seguridad el fijador metálico al lado posterior del altavoz.



- Pase una cuerda reforzada, de venta en los establecimientos del ramo, por el fijador metálico para sostener con seguridad el altavoz en la pared. Asegúrese de que la pared en la que fija el altavoz tenga suficiente resistencia para soportar el peso del altavoz. Después de fijar el altavoz, asegúrese de que no pueda caerse.
- El altavoz podría dañarse si sufriera una caída.
- No fije el fijador metálico directamente a la pared. Sólo deberá utilizarse junto con la cuerda reforzada para evitar la caída del altavoz.



Lado posterior del altavoz

Pase dos cuerdas reforzadas por los fijadores metálicos, y fije el altavoz a la pared como se muestra arriba.



Nota

- Si tiene dudas acerca de las características de la pared, consulte a un profesional.
- Pioneer no se hace responsable de accidentes, daños o lesiones como resultado de una instalación inadecuada.

MANTENIMIENTO DE LAS CAJAS

Use una gamuza o un paño secos para limpiar el polvo y la suciedad.

Si las cajas están muy sucias, limpie con un paño suave mojado en una solución neutra diluida cinco o seis veces en agua y estrujado, y pase luego un paño seco. No utilice cera para muebles ni productos de limpieza.

No utilice nunca disolventes, bencina ni insecticida en spray u otros químicos sobre las cajas o cerca de ellas, ya que se puede corroer la superficie.

REJILLA DE LOS ALTAVOCES

La rejilla de los altavoces no se puede quitar. No intente quitar la rejilla a la fuerza porque podrá romperla.

SOLUCIÓN DE PROBLEMAS

SÍNTOMA	CAUSA PROBABLE	SOLUCIÓN
No se oye nada	<ul style="list-style-type: none"> • Cable de altavoz en malas condiciones o conexión defectuosa. • El amplificador está apagado. • El control del volumen está en 0. 	<ul style="list-style-type: none"> • Corrija la conexión o sustituya el cable. • Encienda el amplificador. • Suba lentamente el volumen.
El sonido se oye distorsionado	<ul style="list-style-type: none"> • Condición de señal extrema. 	<ul style="list-style-type: none"> • Baje el nivel de salida del amplificador (volumen, control de bajos, refuerzo de bajos) para reducir el nivel.

Especificaciones

ALTAVOCES DELANTEROS (S-RS3TB)

Tipo Tipo sobre el piso con reflexión de graves (con protección magnética)

Sistema Sistema de 3 direcciones

Altavoz de graves Cono de 16 cm x 1

PASSIVE RADIATOR Cono de 16 cm x 1

Altavoz de medios Cono de 7,7 cm x 1

Altavoz de agudos Semi-domo de 2,6 cm x 1

Impedancia 8 Ω

Respuesta en frecuencia 50 Hz a 20 kHz

Sensibilidad 88,5 dB (2,83 V)

Potencia de entrada máxima 150 W

Dimensiones exteriores 215 (An) mm x 980 (Al) mm x 265 (Prf) mm

Peso 10,2 kg

ALTAVOCES DELANTEROS (S-RS7TB)

Tipo Tipo sobre el piso con reflexión de graves (con protección magnética)

Sistema Sistema de 3 direcciones

Altavoz de graves Cono de 16 cm x 2

Altavoz de medios Cono de 7,7 cm x 1

Altavoz de agudos Semi-domo de 2,6 cm x 1

Impedancia 8 Ω

Respuesta en frecuencia 40 Hz a 20 kHz

Sensibilidad 88,5 dB (2,83 V)

Potencia de entrada máxima 150 W

Dimensiones exteriores 225 (An) mm x 1080 (Al) mm x 265 (Prf) mm

Peso 13,1 kg

ALTAVOCES SURROUND (S-RS3TB, S-RS7TB)

Tipo Tipo estante con reflexión de graves

Sistema Sistema 10 cm de una sola

Altavoces Cono de 10 cm

Impedancia 8 Ω

Respuesta en frecuencia 65 Hz a 20 kHz

Sensibilidad 88,5 dB (2,83 V)

Potencia de entrada máxima 120 W

Dimensiones exteriores 180 (An) mm x 130 (Al) mm x 164 (Prf) mm

Peso 1,3 kg

ALTAVOZ CENTRAL (S-RS3TB, S-RS7TB)

Tipo Tipo estante con reflexión de graves (con protección magnética)

Sistema Sistema 10 cm de una sola

Altavoces Cono de 10 cm

Impedancia 8 Ω

Respuesta en frecuencia 60 Hz a 20 kHz

Sensibilidad 88,5 dB (2,83 V)

Potencia de entrada máxima 120 W

Dimensiones exteriores 350 (An) mm x 130 (Al) mm x 164 (Prf) mm

Peso 2,6 kg

Accesorios suministrados (S-RS3TB, S-RS7TB)

Cables de altavoz 5

Almohadillas antideslizantes 20 (1 juego)

Fijadores metálicos 4

Tornillos (para el fijador metálico) 8

Manual de instrucciones

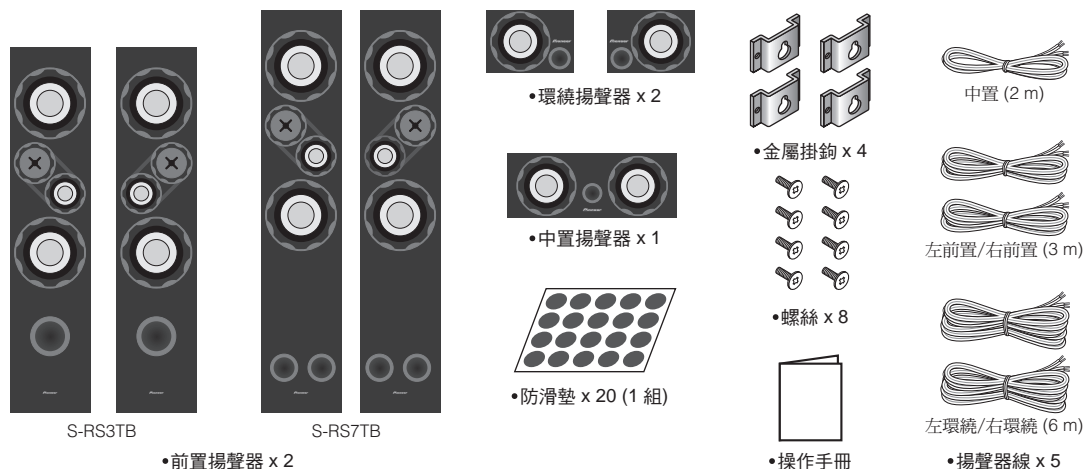


Nota

Especificaciones y diseño sujetos a posibles cambios sin previo aviso debido a mejoras del producto.

Publicado por Pioneer Corporation.
Copyright © 2008 Pioneer Corporation.
Todos los derechos reservados.

包裝箱中的內容



使用前

感謝您購買本份 Pioneer 產品。

為了能夠發揮揚聲器系統發揮的最佳效能，請詳細閱讀本操作手冊。

- 本揚聲器系統標稱阻抗 8 Ω 。請將揚聲器系統連接到負載阻抗為 4 Ω 到 16 Ω （揚聲器輸出端子標有“4 Ω 到 16 Ω ”的型號）範圍內的擴大機。

為了避免因輸入過載而損壞揚聲器系統，請遵循下列安全注意事項：

- 在連接或脫離連接線時，請確定擴大機電源已關閉。
- 使用音調控制強調高、低頻率時，擴大機音量切勿調得太大。

安裝注意事項

- 切勿將本機安裝在烤箱或其他加熱設備附近，或置於陽光直射之處，以免造成外箱變色及使揚聲器系統損壞。
- 使用本揚聲器請勿長時間輸出失真的音響。這樣可能造成揚聲器損壞，並有導致起火的危險。
- 切勿將此揚聲器連接至本系統所附以外的擴大機上。連接至其他擴大機可能會引發故障或起火。

前置／中置揚聲器

- 請勿將前置和中置揚聲器安裝在牆上或天花板上，否則可能掉落並造成人員受傷。

- 本揚聲器系統帶有磁性遮罩。但根據設置的位置，揚聲器系統極端靠近電視機組時，可能發生彩色失真。

發生這種情況時，請關斷電源之後，經過 15 分鐘至 30 分鐘才重新打開電源。如果還繼續發生這種現象請將揚聲器系統離開電視機的位置放置。

環繞揚聲器

- 這些環繞揚聲器沒有防磁，因此不應該放在靠近電視機或顯示器的位置，因為磁性材料的交互作用可能造成電視螢幕的色彩失真。磁性儲存媒體（例如磁片、錄音帶或錄影帶）也不應該放在靠近這些揚聲器的位置。

位置擺設及調整

前置揚聲器

為了產生最佳效果，揚聲器應置於接近耳朵的高度，且揚聲器應分別置於與聆聽距離相近的同等距離上。將揚聲器的角度往內面向聆聽者，將可有助於改善非居中聆聽者的音像穩定性。而靠近一邊或後方牆壁則可有助於提高中度低音的效能，但太過靠近（尤其角落的位置），低音則會異常過高且音像品質可能會降低。

中置揚聲器

此揚聲器應置於電視機下方。為了產生最佳效果，請將揚聲器正面對準電視機的正面。若將揚聲器擺在電視機下方並太過接近地板，則稍微上傾可能會比較有所幫助。

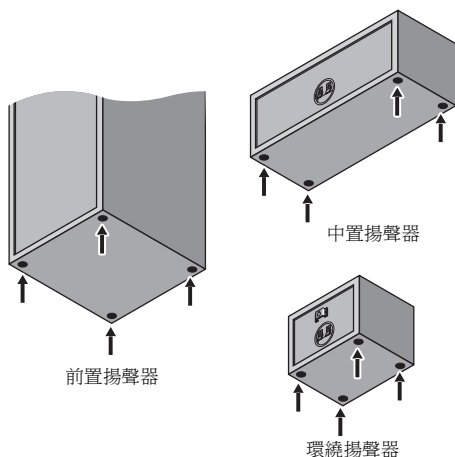
將中置揚聲器安裝在電視機頂部時，請確定使用膠帶或其他適當方法將揚聲器固定，否則揚聲器可能因地震等外部震動而導致掉落，進而危及附近人員的安全或損壞揚聲器。

環繞揚聲器

為了產生最佳效果，揚聲器應置於耳朵高度以上的位位置。視您房間的設計及個人喜好而定，左、右後揚聲器應靠聆聽位置正後方的邊牆或牆壁擺放。

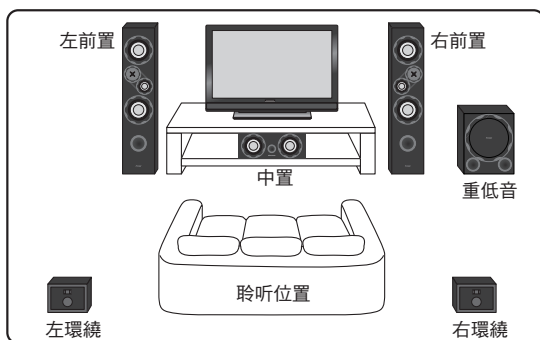
防滑墊

若要將前置、中置及環繞揚聲器擺在硬質地面上，如木板地或磚地等，請在揚聲器底部表面上貼上四塊防滑墊。



標準環繞音效設定

此種標準多聲道環繞音效揚聲器設定方式，可產生最佳的 5.1 聲道家庭劇院音效。



連接您的系統

重要

接線前確定已將所有設備關閉。

- 正確的揚聲器導線對於產生最佳聲音品質相當重要。請確實連接正確的極性。

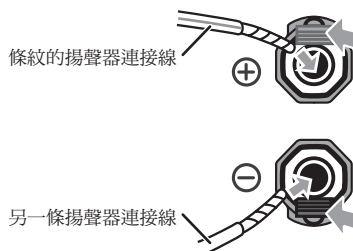
注意

揚聲器端子帶有**有害的電壓**。連接或切斷電源線時，為避免觸電之風險，請在接觸任何未絕緣部分前將電源切斷。

D3-4-2-3_A_CHH

連接至擴大機背面上的揚聲器端子。

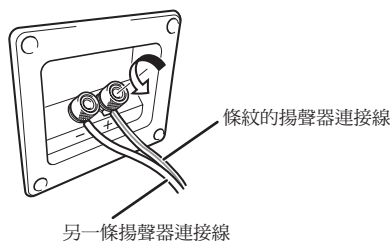
若要連接，請如下所示將條紋的揚聲器接線插入紅色 (+) 正極端子，將其他接線插入黑色 (-) 負極端子。



連接至揚聲器背面的揚聲器端子。

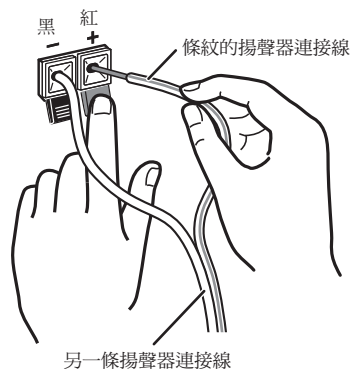
- 使用 S-RS7TB 前置揚聲器時：

鬆開揚聲器的端子，然後如下所示將條紋的揚聲器接線插入紅色 (+) 正極端子，將其他接線插入黑色 (-) 負極端子。



- 使用所有其他揚聲器時：

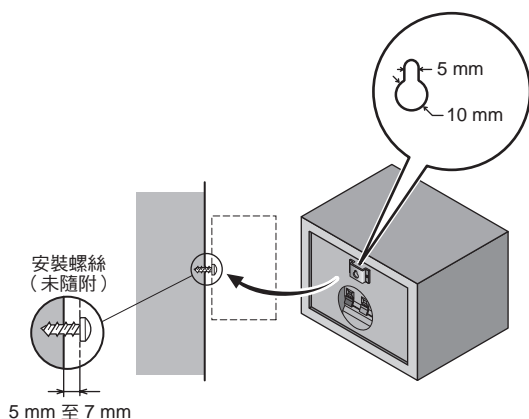
若要連接，請如下所示將條紋的揚聲器接線插入紅色 (+) 正極端子，將其他接線插入黑色 (-) 負極端子。



在牆上安裝環繞揚聲器

固定前

- 請記住揚聲器系統很重且其重量有可能導致木質螺絲鬆動或木質材料難以支撐，而使揚聲器摔落。因此請確定使用以支撐揚聲器的牆壁有足夠支撐的強度。切勿固定在膠合板或軟質的牆面上。
- 固定螺絲未隨產品附贈。請使用適用於牆壁材質及可支撐揚聲器重量的螺絲。

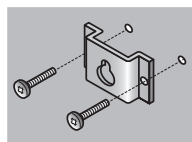


備註

- 若不確定牆壁材質及強度，請向專業人士洽詢相關資訊。
- Pioneer 對於因安裝不當而導致之意外或損壞，概不負責。

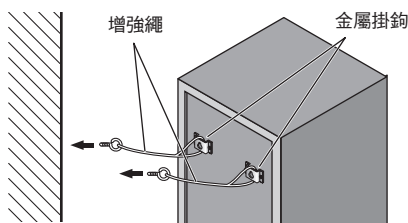
固定前置揚聲器

- 使用附贈的螺絲，將金屬掛鉤緊固於前置揚聲器後面。



- 將市售的增強繩穿過金屬掛鉤使牆壁緊緊支撐住揚聲器。請務必確認支撐揚聲器的牆壁有足夠的強度承受揚聲器的重量。揚聲器緊固後，請確認它不會掉落。
- 掉落時，揚聲器會導致損壞。

- 請勿將金屬掛鉤直接掛於牆壁上。它只能用於連接增強繩以防止揚聲器落下。



揚聲器的後面

將兩根增強繩穿過金屬掛鉤，並如上圖將揚聲器固定於牆壁上。

備註

- 若不確定牆壁材質及強度，請向專業人士洽詢相關資訊。
- Pioneer 對於因安裝不當而導致之意外或損壞，概不負責。

外箱的維護

請使用亮光布或乾布將灰塵擦拭乾淨。

外箱很髒時，請將軟布沾以用水稀釋五到六倍的中性清潔劑清潔，再以乾布擦拭一次。切勿使用傢俱蠟或清潔劑。

- 嚴禁在外箱上或附近處使用稀釋劑、揮發油、殺蟲劑及其他化學藥劑，以免腐蝕表面。

揚聲器系統格柵

揚聲器格柵不可取下。請勿強行取下格柵，這樣可能會導致損壞。

疑難排解

問題現象	可能原因	解決辦法
沒有聲音	<ul style="list-style-type: none">揚聲器線品質不良或連接不當。擴大機關閉。音量控制調至零的位置。	<ul style="list-style-type: none">正確連接或更換導線。打開擴大機。慢慢將音量調高。
聲音失真	<ul style="list-style-type: none">信號條件過度。	<ul style="list-style-type: none">調低擴大機的輸出位準（音量、低音控制、低音增量），以降低該信號位準。

規格

前置揚聲器 (S-RS3TB)

外箱	低音反射落地型 (防磁)
系統	3-way 系統
低音	16 cm 圓錐體型 x1
被動式擴散器	16 cm 圓錐體型 x1
中距離揚聲器	7.7 cm 圓錐體型 x1
高音	2.6 cm 半圓頂型 x1
額定阻抗	8 Ω
頻率範圍	50 Hz 至 20 kHz
靈敏度	88.5 dB (2.83 V)
最大輸入功率	150 W
尺寸	215 mm (寬) x 980 mm (高) x 265 mm (深)
重量	10.2 kg

前置揚聲器 (S-RS7TB)

外箱	低音反射落地型 (防磁)
系統	3-way 系統
低音	16 cm 圓錐體型 x2
中距離揚聲器	7.7 cm 圓錐體型 x1
高音	2.6 cm 半圓頂型 x1
額定阻抗	8 Ω
頻率範圍	40 Hz 至 20 kHz
靈敏度	88.5 dB (2.83 V)
最大輸入功率	150 W
尺寸	225 mm (寬) x 1080 mm (高) x 265 mm (深)
重量	13.1 kg

環繞揚聲器 (S-RS3TB, S-RS7TB)

外箱	低音反射書架型
系統	10 cm 1-way 系統
揚聲器	10 cm 圓錐體型
額定阻抗	8 Ω
頻率範圍	65 Hz 至 20 kHz
靈敏度	88.5 dB (2.83 V)
最大輸入功率	120 W
尺寸	180 mm (寬) x 130 mm (高) x 164 mm (深)
重量	1.3 kg

中置揚聲器 (S-RS3TB, S-RS7TB)

外箱	低音反射書架型 (防磁)
系統	10 cm 1-way 系統
揚聲器	10 cm 圓錐體型
額定阻抗	8 Ω
頻率範圍	60 Hz 至 20 kHz
靈敏度	88.5 dB (2.83 V)
最大輸入功率	120 W
尺寸	350 mm (寬) x 130 mm (高) x 164 mm (深)
重量	2.6 kg

配件 (S-RS3TB, S-RS7TB)

揚聲器線	.5
防滑墊	.20 (1 組)
金屬掛鉤	.4
螺絲 (金屬掛鉤用)	.8
操作手冊	

備註

如因改良使以致規格及設計有所變動，恕不另行通知。

日本先鋒公司出版。
版權 © 2008 日本先鋒公司。
版權所有。

PIONEER CORPORATION

4-1, Meguro 1-Chome, Meguro-ku, Tokyo 153-8654, Japan

PIONEER ELECTRONICS (USA) INC.

P.O. BOX 1540, Long Beach, California 90801-1540, U.S.A. TEL: (800) 421-1404

PIONEER ELECTRONICS OF CANADA, INC.

300 Allstate Parkway, Markham, Ontario L3R 0P2, Canada TEL: 1-877-283-5901, 905-479-4411

PIONEER EUROPE NV

Haven 1087, Keetberglaan 1, B-9120 Melsele, Belgium TEL: 03/570.05.11

PIONEER ELECTRONICS ASIACENTRE PTE. LTD.

253 Alexandra Road, #04-01, Singapore 159936 TEL: 65-6472-7555

PIONEER ELECTRONICS AUSTRALIA PTY. LTD.

178-184 Boundary Road, Braeside, Victoria 3195, Australia, TEL: (03) 9586-6300

PIONEER ELECTRONICS DE MEXICO S.A. DE C.V.

Bldv.Manuel Avila Camacho 138 10 piso Col.Lomas de Chapultepec, Mexico,D.F. 11000 TEL: 55-9178-4270

K002_B_En

Free Manuals Download Website

<http://myh66.com>

<http://usermanuals.us>

<http://www.somanuals.com>

<http://www.4manuals.cc>

<http://www.manual-lib.com>

<http://www.404manual.com>

<http://www.luxmanual.com>

<http://aubethermostatmanual.com>

Golf course search by state

<http://golfingnear.com>

Email search by domain

<http://emailbydomain.com>

Auto manuals search

<http://auto.somanuals.com>

TV manuals search

<http://tv.somanuals.com>