

**可変型壁掛けユニット**

**HUNG ON WALL UNIT**

**ECRAN MURAL**

**WANDBEFESTIGUNGSEINHEIT**

**UNITA' DA PARETE**

**EENHEID VOOR WANDBEVESTIGING**

**UNIDAD PARA COLGAR DE LA PARED**

**壁掛式装置**

**PDK-WT02**

**「据付工事」について**

- 本機は十分な技術・技能を有する専門業者が据付けを行うことを前提に販売されているものです。据付け・取付けは必ず工事専門業者または販売店にご依頼ください。
- なお、据付け・取付けの不備、誤使用、改造、天災などによる事故損傷については、弊社は一切責任を負いません。



K042\_Ja

**取扱説明書**

Operating instructions

Mode d'emploi

Bedienungsanleitung

Istruzioni per l'uso

Gebruiksaanwijzing

Manual de instrucciones

操作手冊

このたびは、パイオニアの製品をお買い求めいただきましてまことにありがとうございます。お使いになる前には取扱説明書をよくお読みになり、安全に正しくご使用ください。またお読みになったあとも、この取扱説明書は大切に保管してください。

## 工事専門業者様へ

本製品の設置については、弊社発行のテクニカルマニュアルを熟読し、その内容を必ず守ってください。

指定外の組み立て、取り付け、使い方をされた場合、および改造、天災などによる事故損傷については、弊社は一切責任を負いません。


## もくじ


取扱上の注意 .....	2
部品の確認 .....	3
設置手順 .....	3
角度調整のしかた .....	6
仕様 .....	6
寸法図 .....	7


## 取扱上の注意


**ご注意** 安全上の絵表示について


取扱説明書および製品に記されている注意事項には、損害のレベルや内容を示す絵表示が付けられていることがあります。それら絵表示の意味は以下のとおりです。

 **警告** 人が死亡または重傷を負うおそれがある内容を示します。

 **注意** 人がけがをしたり財産に損害を受けるおそれがある内容を示します。

 **警告・注意** (気をつけること)


 **禁止** (やってはいけないこと)


 **指示・強制** (しなければならないこと)

本製品は弊社製デジタルハイビジョンプラズマテレビ PDP-506HD / PDP-436HD / PDP-436SX対応の壁掛け金具です。


その他の機器への取り付けには対応しておりません。詳しくは、お買い求めの販売店にご相談ください。


## 注意


 指定外のプラズマテレビの取り付けや改造および他の用途への使用はしないでください。


 取り付けなどに不具合があると落下などの事故につながり大変危険です。


### 設置場所について


 設置場所は壁掛けユニットとプラズマテレビの質量に十分耐えうる強度をもつ垂直な場所を選定してください。製品質量は、6 ページに記載されています。

 人が容易にぶら下がったり寄り掛かれる場所には設置しないでください。


 屋外や温泉、海辺の近くには設置しないでください。


 振動や衝撃の加わるような場所には設置しないでください。


 壁の構造強度により取り付けできない場合がありますので工事専門業者へご相談ください。


 その他の設置場所についてはプラズマテレビ本体の取扱説明書を熟読し、その内容を必ず守ってください。


### 組み立て・設置について


 組み立ての手順を守り、指定の箇所はすべて確実にねじ止めしてください。指定を守らないとプラズマテレビ取り付け後に、破損や落下など思わぬ事故の原因となることがあります。


 プラズマテレビの取り付け作業は安全のため、必ず2人以上で行ってください。

 作業の際には、プラズマテレビと周辺機器の電源を切り、電源プラグをコンセントから抜いてください。

 各部のねじを緩めたりすると落下などの事故につながりますので、絶対に緩めないでください。

 異常や不具合が発見されたならば速やかに修理を工事専門業者へ依頼してください。

 壁掛けユニット内部や壁取り付け部など、目につかないところが破損し、プラズマテレビが落下する危険を生じることがありますので、プラズマテレビなどの点検修理時や、お店の内装工事の時など、必ず工事専門業者に点検を依頼してください。できれば、定期的に工事専門業者に点検を依頼することをお勧めします。

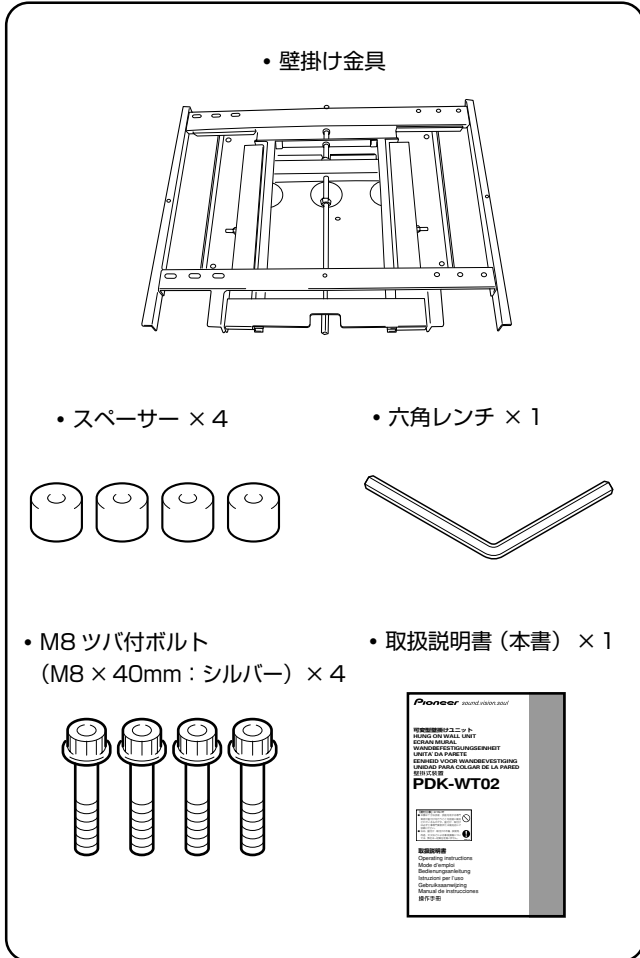
 この壁掛けユニットを長期間使用されると、環境によっては経年変化で強度が不足することがあります。5年を目安として、工事専門業者に点検を依頼し、使用して問題のないことをお確かめください。

# 部品の確認

組み立ての前に付属している部品を確認してください。

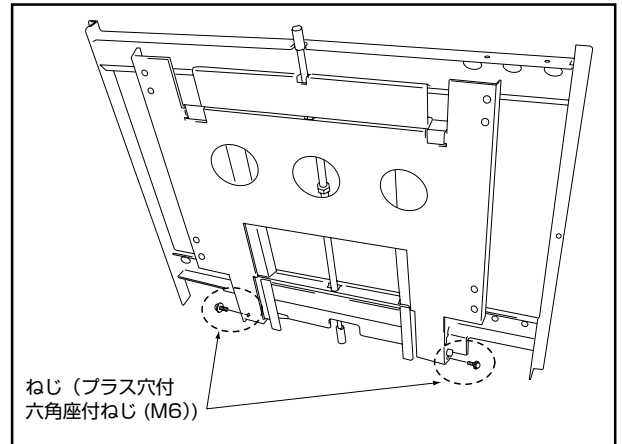
## ご注意

- ご使用後の六角レンチや取扱説明書は再角度設定や取り外しの際に必要となります。大切に保管してください。
- 壁に設置するためのねじ類は付属しておりません。別途ご用意ください。

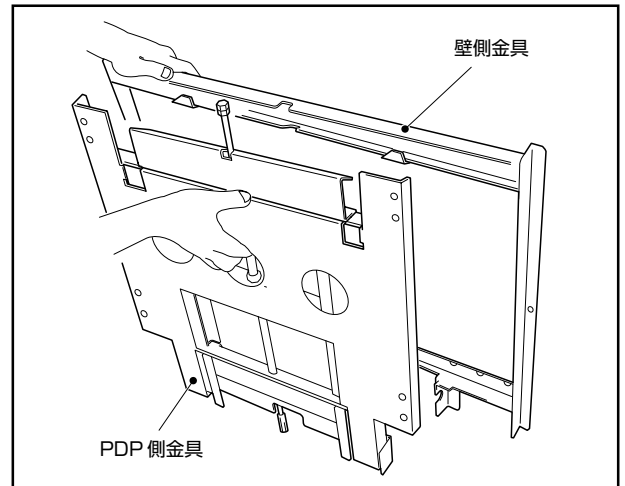


# 設置手順

## 1 壁掛け金具下側についているねじ (2カ所) を外す



## 2 壁側金具と PDP 側金具を外す



## 3 プラズマテレビに PDP 側金具を取り付ける

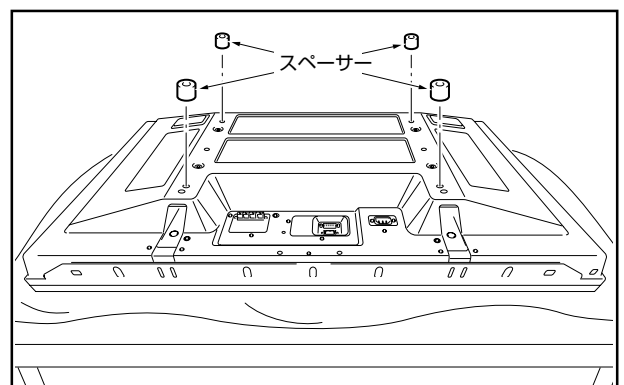
### ご注意

- プラズマテレビにキズおよび破損が生じないように、シートのようなものを敷いてください。
- 必ず平坦なテーブルなどの上で取り付けてください。

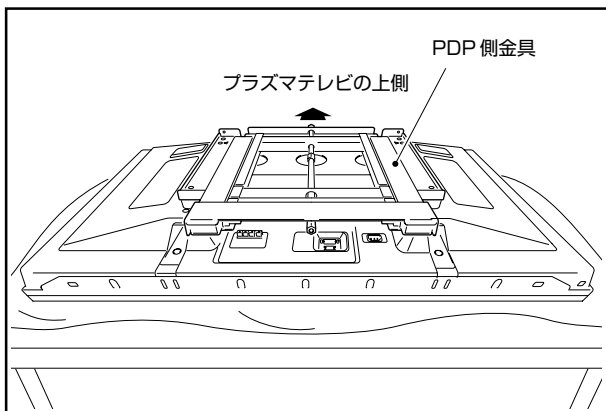
- ① スペーサーを置く (4カ所)  
下図のようにスペーサーを置いてください。

### ご注意

スペーサーの穴とプラズマテレビの穴を合わせるように置いてください。



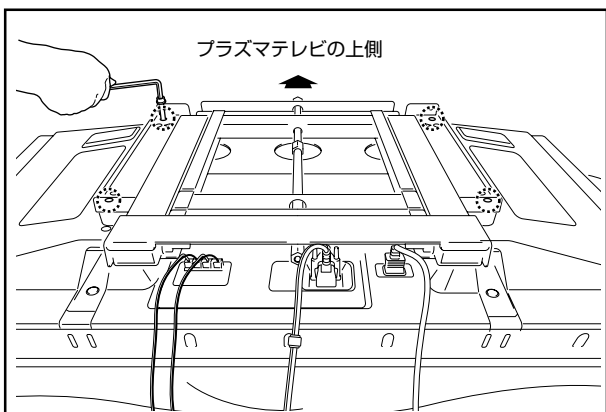
- ② スペースの上に PDP 側金具の穴を合わせて置いてください。



## 4 プラズマテレビとPDP側金具を、スペーサーの間に挟んでM8ツバ付ボルトで止める（4カ所）標準は赤の「△」の表示穴を使用してください。

傾斜角を大きくしていくと正面水平位置より角度調整用のねじの上部が見えることがあります。その場合は、赤の「△」の表示のない方の上側の穴を使用するとねじの上部を隠すことができます。

詳細については、6 ページの「角度調整のしかた」をご覧ください。



### ご注意

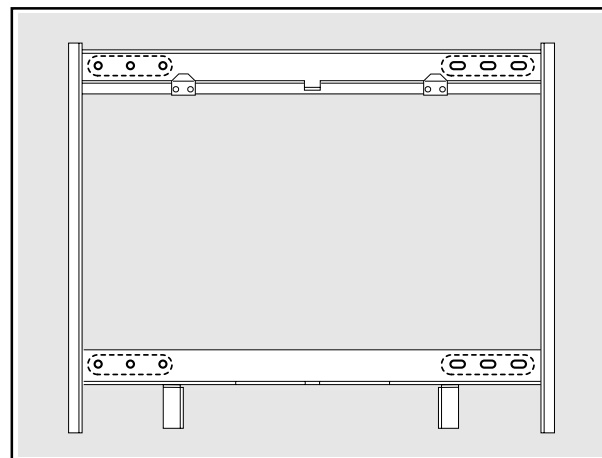
- スピーカーおよび各種ケーブル類は、この段階で取り付けてください。各種ケーブル類は相手側へは接続しないでください。
- スピーカーの取り付け方は、プラズマテレビ本体の取扱説明書のスピーカー取付手順をご覧ください。

## 5 壁側金具を壁に取り付ける

左右対称の位置を固定する（4カ所）（各○の中から1カ所ずつ）。このとき使用するねじ、ボルト類は壁の強度や材質により異なりますので、別途ご用意ください。

### ご注意

取り付けの際には、壁や梁の強度を確認してから作業を行ってください。

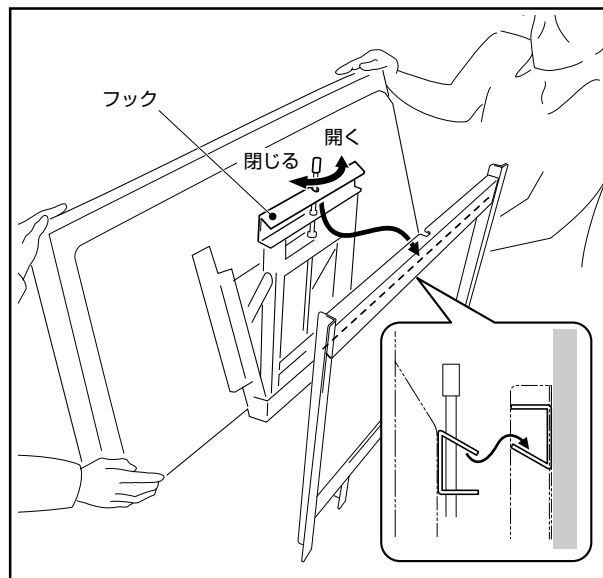


## 6 PDP側金具の天面部のフックを壁側金具に引っ掛ける

- ① あらかじめ PDP 側金具の中央のねじを開く方向に回しチルト部分を引き起こして、引っ掛かり部分が見えるようにして取り付けてください。
- ② 引っ掛かり部分がきちんと掛かり、プラズマテレビが水平で正しい位置に取り付いたか確認してください。

### ご注意

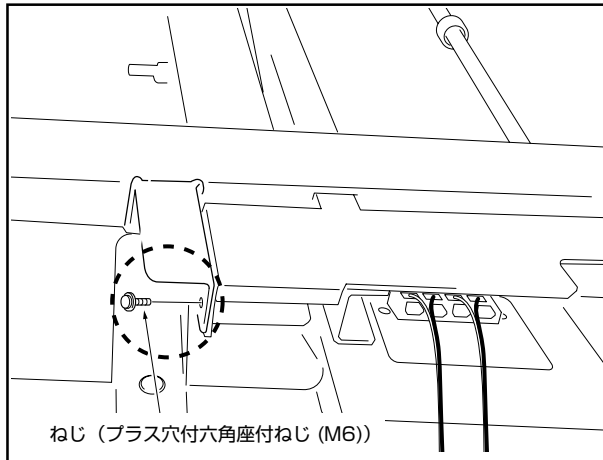
取り付けの際には、スピーカー部分を持たないでください。



注意

- 必ず2人以上で取り付けてください。
- フックが引っ掛かっていることを必ず確認してください。

7 手順1で外したねじで金具下側をねじ止め(左右1カ所ずつ)する



# 角度調整のしかた

この取り付け金具は垂直から下向き 25° まで無段階で角度を変えることができます。

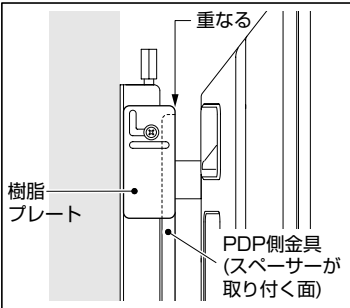
作業は必ず 2 人で行ってください。

壁側用金具の上部中央および下部中央のねじを左右に回して角度を調整します。

## ご注意

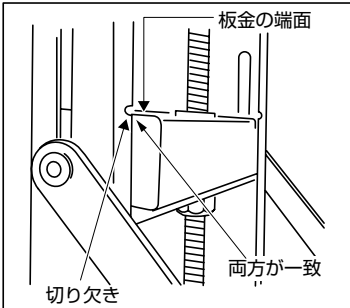
- 下部中央で角度調整する場合、角度が開いてくるとねじが回しにくくなりますので、そのときは上部中央で調整してください。
- ねじを回す場合、壁をキズつけないよう十分注意してください。
- 調整範囲の両端にてねじがきつくなった場合、さらに調整ねじを回すと過大な力が加わり、ねじが変形することがありますので、おやめください。

**① 垂直の場合**

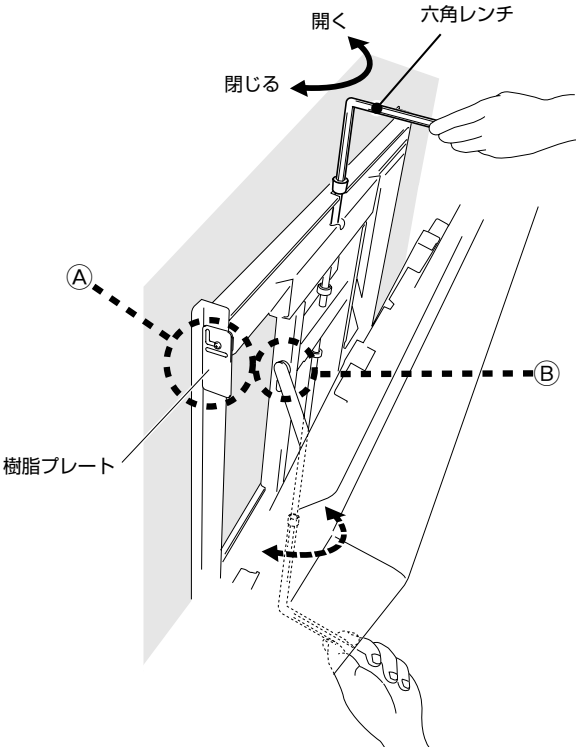


真横から見てこの状態になったとき、さらに閉める方向に調整ねじを回さないでください。

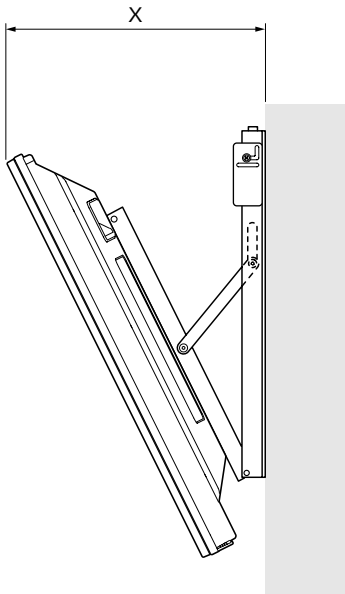
**② 25° 傾けた場合**



この状態になったとき、さらに開く方向に調整ねじを回さないでください。



壁との開き量 X を測定することで角度設定時の目安としてください。



チルト角の目安

角度	X			
	50 型通常穴	43 型通常穴	43 型上側穴	一体型通常穴
5°	192mm	188mm	191mm	212mm
10°	246mm	238mm	244mm	262mm
15°	298mm	287mm	296mm	310mm
20°	348mm	334mm	346mm	357mm

傾き角と角度調整用のねじの正面水平位置からの見え方

	標準穴		上側の穴	
	PDP-506HD	23° 以上	見える	25° まで
PDP-436HD	16° 以上	見える	22° 以上	見える
PDP-436SX	15° 以上	見える	21° 以上	見える

# 仕様

外形寸法 740 (幅) × 573 (高さ) × 67 (奥行き) mm  
 質量 13.8 kg

・上記の仕様および外観は、改良のため予告なく変更することがあります。

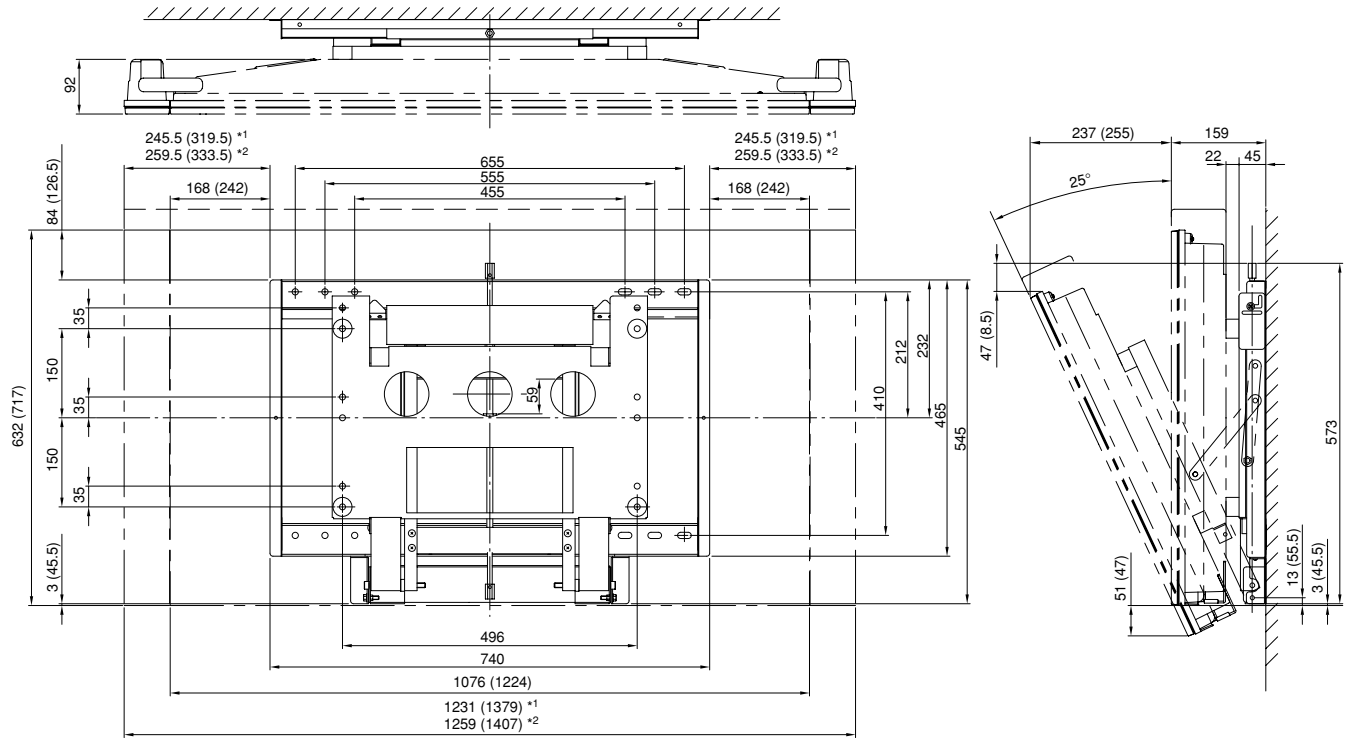
# 寸法図

## PDP-506HD / PDP-436HD 取り付け時

単位：mm

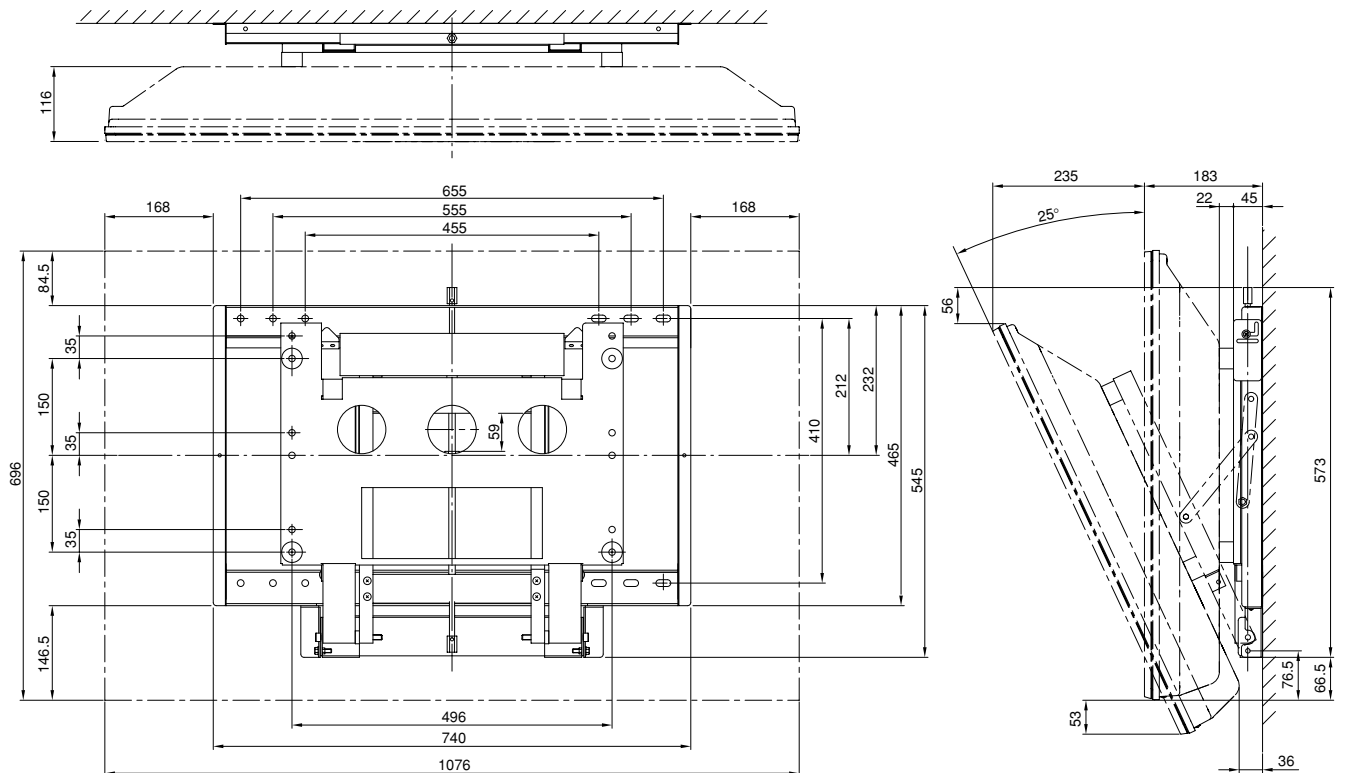
( ) 寸法は 50 型の場合

\*1 ダイレクト取り付け：スピーカーとディスプレイの間を密着させて取り付けます。  
\*2 ワイド取り付け：スピーカーとディスプレイの間を約 15mm 空けて取り付けます。



## PDP-436SX 取り付け時

単位：mm



Thank you for buying Pioneer's product.  
 Please read through the Operating Instructions to learn how to operate your model safely and properly.  
 Please be advised to keep the Operating Instructions in your place for future reference.

**IMPORTANT NOTICE**

Record the model number and serial number of this equipment below.

Model No. PDK-WT02    Serial No.

Keep this number for future use.

**WARNING**

**To prevent a fire hazard, do not place any naked flame sources (such as a lighted candle) on the equipment.**

D3-4-2-1-7a\_A\_En

**Installation**

- Consult your dealer if you encounter any difficulties with this installation.
- Pioneer is not liable for any damage resulting from improper installation, improper use, modification, or natural disasters.

**Note to Construction Companies**

Prior to installing this product, please read Pioneer's technical manual thoroughly and heed its content.

Pioneer shall not be liable in any way for any accidents or damage resulting from other than the specified assembly, mounting and usage, from remodeling, or from natural disasters or the like.

**Contents**

**Cautions** ..... 8

**Confirming the Parts Provided** ..... 9

**Installation Procedure** ..... 9

**Adjusting the Angle** ..... 12

**Specifications** ..... 12

**Dimension Diagram** ..... 13



**CAUTION**

**This symbol refers to a hazard or unsafe practice which can result in personal injury or property damage.**

**Cautions**

This product is a hung on wall unit for plasma displays (PDP-506XDE / PDP-506FDE / PDP-506HDG / PDP-436XDE / PDP-436FDE / PDP-436HDG) from Pioneer. Use with other model is capable of resulting in instability causing possible injury. For further information, please contact the store where you purchased your display.

It should not be used for any other purpose, such as for holding a plasma display, or remodeled in any way.

Improper installation is extremely dangerous because it may result in it falling over or other accident.

**Installation Location**

- Select a vertical location that is strong enough to support the weight of the wall mount and the plasma display. Product weight is listed on page 12.
- Do not install it at a place where people can easily hang from it or lean on it.
- Do not install it outdoors, at a hot spring, or near a beach.
- Do not install where vibration or shock may occur.
- There are cases where it cannot be installed because of the structural strength of the wall, so consult with an expert installer.
- Thoroughly read and always follow the plasma display operating instructions for more information about the installation location.

**Assembling and Installation**

- **Assemble in accordance with the assembly instructions and securely attach all screws at the designated locations.**  
**There have been cases where unforeseen accidents such as the equipment breaking or falling over due to incorrect installation have occurred.**
- **The display must always be installed by two or more people to assure it is installed safely.**
- **Before installation, turn off the power for the display and peripheral devices then remove the power cord plug from the power outlet.**

Make sure that the screws used to attach all parts never become loose, because a loosened screw may result in it falling over or other accident.

If you discover a fault or malfunction, immediately have an expert installer perform repairs.

There is a danger of the hung on wall unit, parts attached to the wall, or other places that cannot be seen being damaged so that the plasma display falls over. Therefore, when inspecting or repairing the display, or when performing interior finishing work in your shop, be sure to ask an expert installer to inspect these places. We recommend that if possible, you ask an expert installer to perform inspections at regular intervals.

If the hung on wall unit is used for a long time, the environment may cause change over time, reducing its strength. After five years, ask an expert installer to inspect it to make sure that it can be used without any problems.

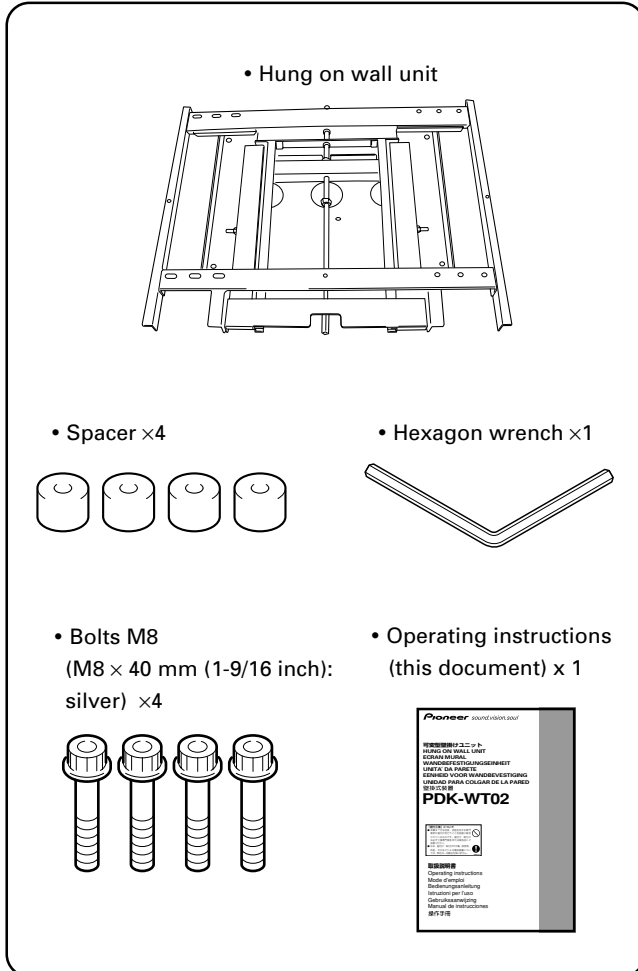


## Confirming the Parts Provided

Before assembly, check to make sure that none of the parts provided are missing.

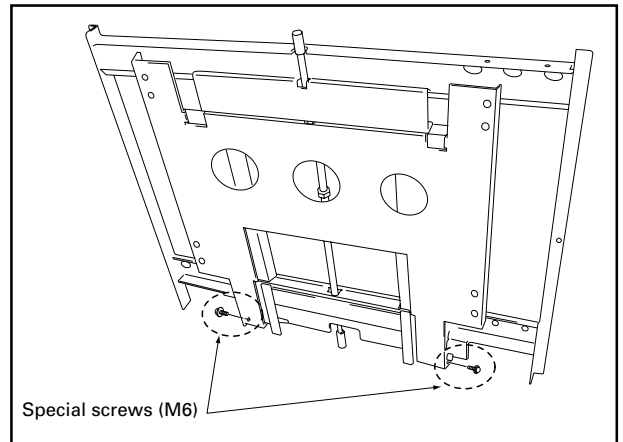
### Note

- The hexagonal wrench and the operating instructions will be necessary to reset the angle and for removal. After using them, please retain them carefully.
- Screws to be used for wall installation are not included. Obtain them separately.

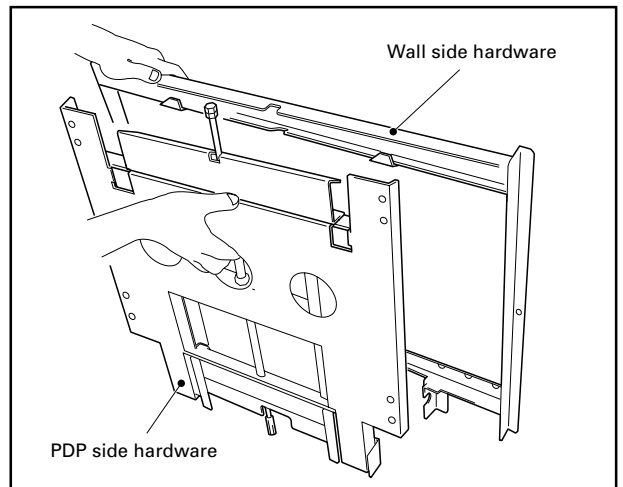


## Installation Procedure

- 1 Remove the special screws (2 locations) from the bottom of the hung on wall unit.



- 2 Remove the hardware on the wall side and the hardware on the PDP side.



- 3 Attach the PDP side hardware to the plasma display.

### Note

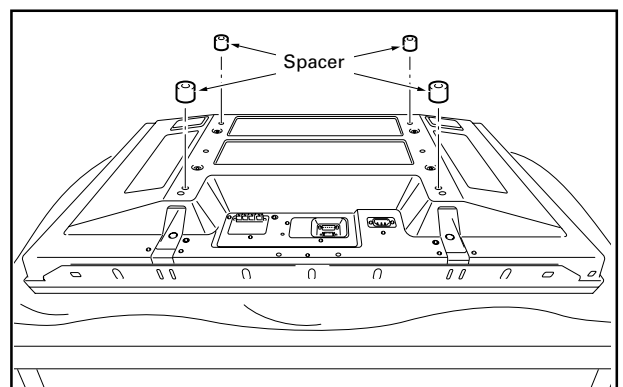
- Cover the display with a sheet or similar protective material to protect it from scratches or other damage.
- Be sure to attach it on top of a flat table or similar surface.

- ① Place the spacers (4 locations).

Place the spacers as shown in the figure below.

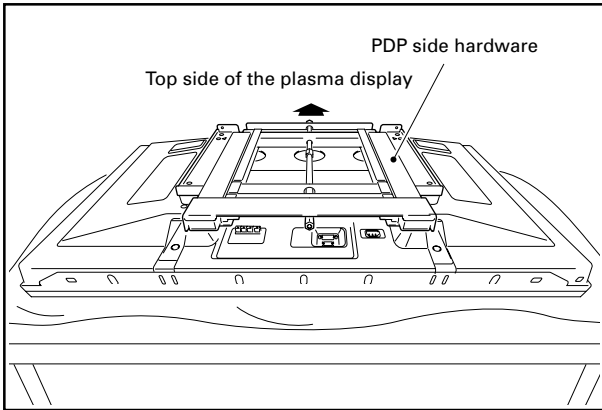
### Note

Place them so that the holes in the spacers are aligned with the holes in the plasma display.



## Installation Procedure

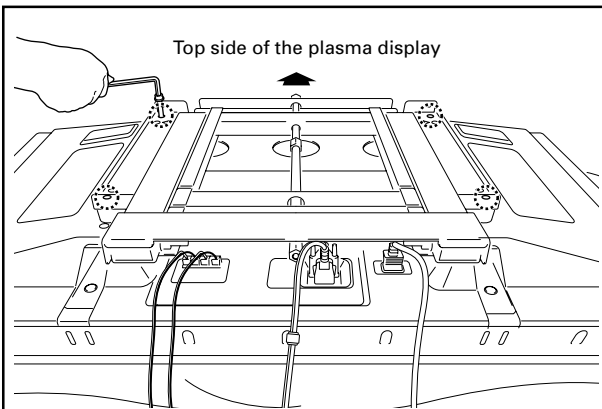
- ② Place the PDP side hardware on the spacers with its holes aligned.



- 4** With the plasma display separated from the PDP side hardware by spacers, fix the plasma display to the hardware with bolt M8 (4 locations). Use the hole marked with a red "△" as the standard.

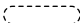
If the angle of incline is increased, the top of the angle adjustment use screw may be visible from a horizontal position on the front. In this case, you can hide the top of the screw by using the hole towards the top not marked with a red "△".

For details see "Adjusting the Angle" on Page 12.



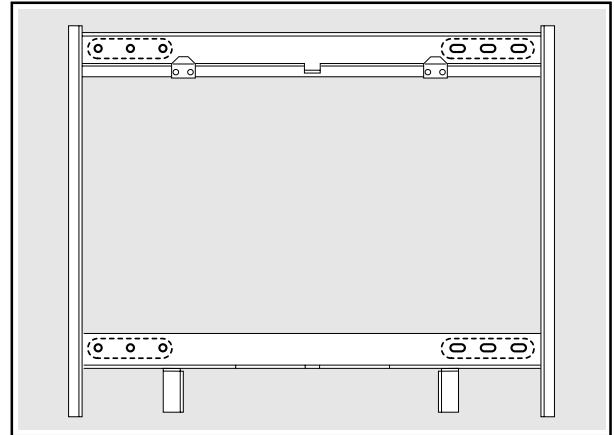
### Note

- If you plan to install speakers and cables, please install them at this stage. Do not connect the cables to the other device.
- For the speaker installation method, refer to the speaker installation procedure in the plasma display operating instructions or the under speaker operating instructions.
- To install the under speaker in particular, first attach hang the plasma display on the wall with only the speaker installation hardware and the speaker cord attached, then attach the under speaker. Refer to the under speaker operating instructions for the method of attaching the speaker installation hardware and the speaker cord.

- 5** Attach the wall side hardware to the wall. Install the wall side hardware (4 locations) symmetrically on the left and right side (one at each location from the center of the ). Because the screws and bolts used to do this are different according to the wall strength and wall material, purchase suitable screws and bolts separately.

### Note

Check the strength of the wall and beams before installing the display.

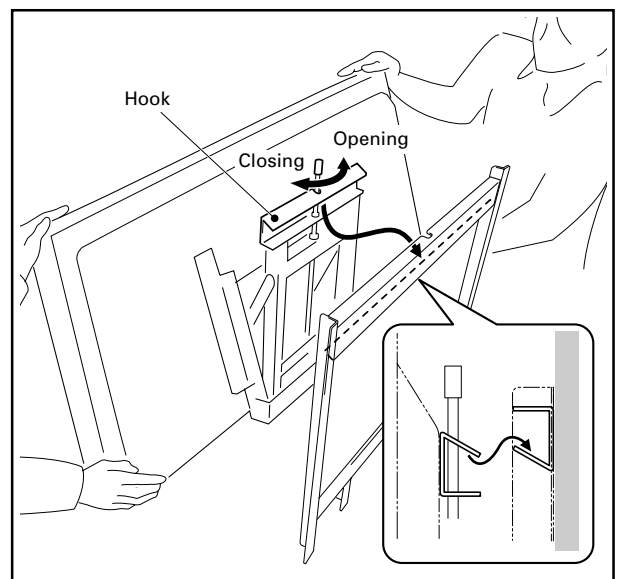


- 6** Attach the hook on the ceiling side of the PDP side hardware to the wall side hardware.

- ① First turn the screw in the center of the PDP side hardware in the direction that opens it to raise the tilted part then attach the hook so that the attachment part is visible.
- ② Attach the attachment part firmly, then check to make sure that the plasma display has been horizontally attached in the correct position.

### Note

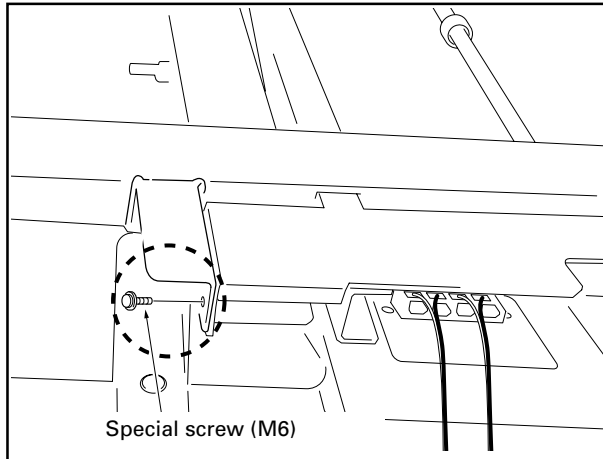
Do not hold the speakers during the installation work.



Caution

- Always have at least 2 people do this task.
- Always make sure that the hook has been hung.

**7 Fix the bottom of the hardware with the special screws removed at step 1 (one on the left and one on the right).**

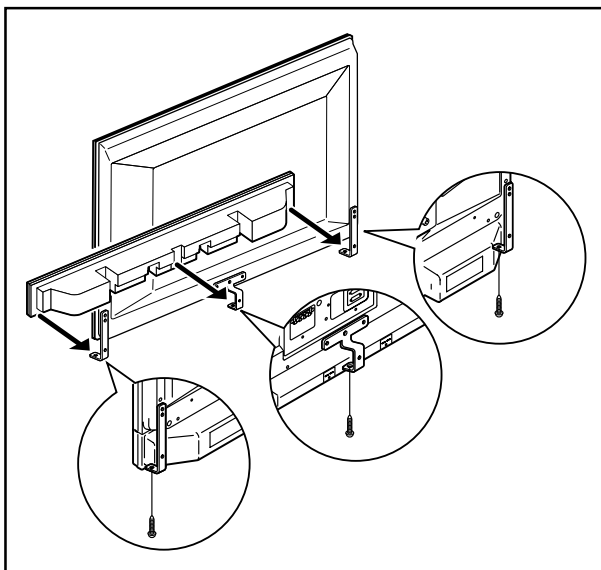


**8 Install the under speaker (PDP-S39).**

- ① Connect the speaker cord to the terminal on the speaker.
- ② Place the speaker installation hardware on the speaker and using the screws that come with the speaker, anchor both from the bottom (2 locations on the left and right).

**Note**

**Be sure to install the speaker with the hardware attached vertically.**



# Adjusting the Angle

This installation hardware allows the display to be directed downwards freely at any angle from the vertical to 25°.

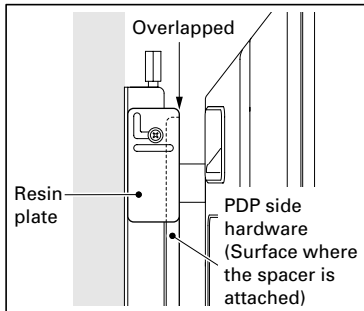
This adjustment must always be done by 2 people.

Adjust the angle by rotating the screws at the center top and center bottom of the wall side hardware to the left or right.

## Note

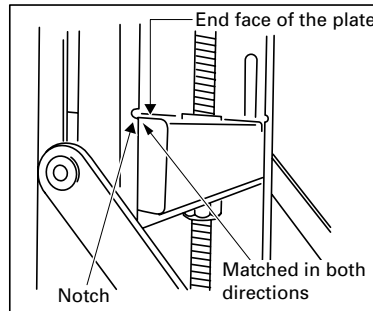
- If the angle is increased while you are adjusting the angle using the screw at the center of the bottom, it is difficult to turn the screw. When this happens, adjust it at the center of the upper.
- Turn the screws very carefully to avoid damaging the wall.
- When a screw becomes tight at either end of the adjustment range, do not turn the adjustment screw any further, because if you do, you will apply excessive force, deforming the screw.

### A When vertical (side view)



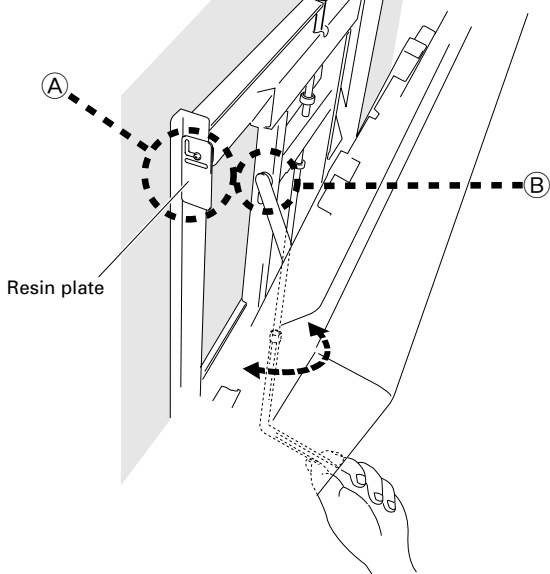
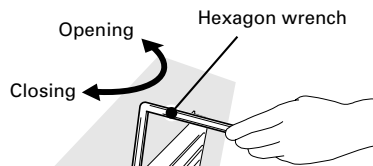
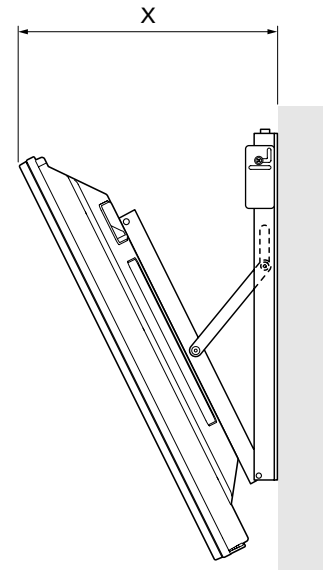
When it is in this state, do not turn the adjustment screw any further in the closing direction.

### B When inclined at 25°



When it is in this state, do not turn the adjustment screw any further in the opening direction.

Measuring the opening distance X enables approximate angle values to be determined.



Tilt Angle Criteria

Unit: mm (inch)

Angle	X			
	Standard holes of 50-inch model	Standard holes of 43-inch model	Upper holes of 43-inch model	One body type standard hole
5°	192 (7-9/16)	188 (7-13/32)	191 (7-17/32)	212 (8-11/32)
10°	246 (9-11/16)	238 (9-3/8)	244 (9-19/32)	262 (10-5/16)
15°	298 (11-23/32)	287 (11-5/16)	296 (11-21/32)	310 (12-7/32)
20°	348 (13-11/16)	334 (13-5/23)	346 (13-5/8)	357 (14-1/16)

Angle of incline and appearance of the screw for angle adjustment from a horizontal position on the front

	Standard hole		Upper hole	
	23° or more	visible	to 25°	invisible
PDP-506XDE PDP-506FDE PDP-506HDG				
PDP-436XDE PDP-436FDE PDP-436HDG	16° or more	visible	22° or more	visible
One body type plasma display	15° or more	visible	21° or more	visible

# Specifications

External dimensions 740 (W) x 573 (H) x 67 (D) mm (29-1/8 (W) x 22-9/16 (H) x 2-5/8 (D) inch)

Weight 13.8 kg (30.4 lbs)

- The above specifications and exterior may be modified without prior notice to improve the product.

# Dimension Diagram

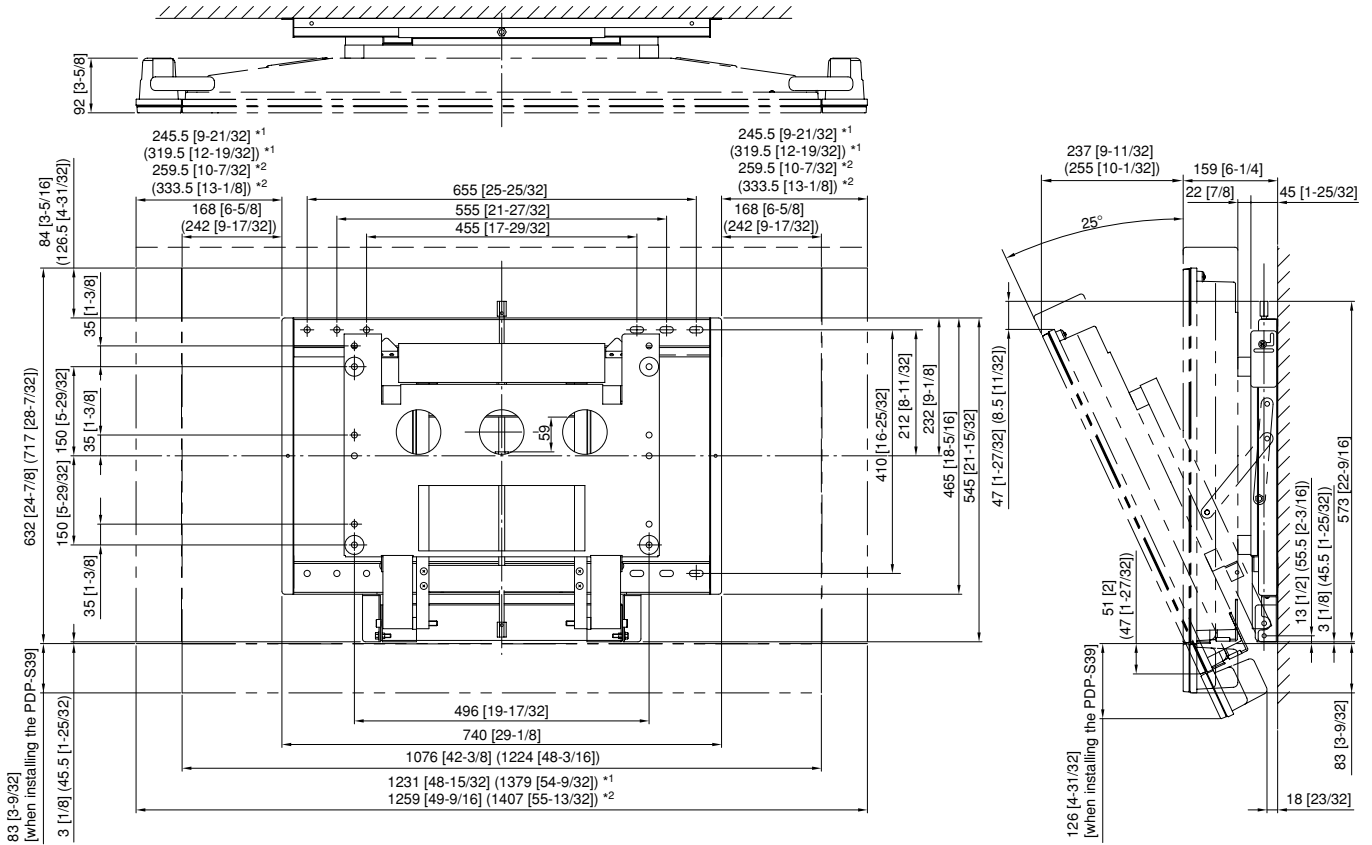
**When installing speakers on both sides of the plasma display or when installing speaker at the bottom of the plasma display**

Unit: mm [inch]

Dimensions in ( ) are the dimensions for the 50 inch model

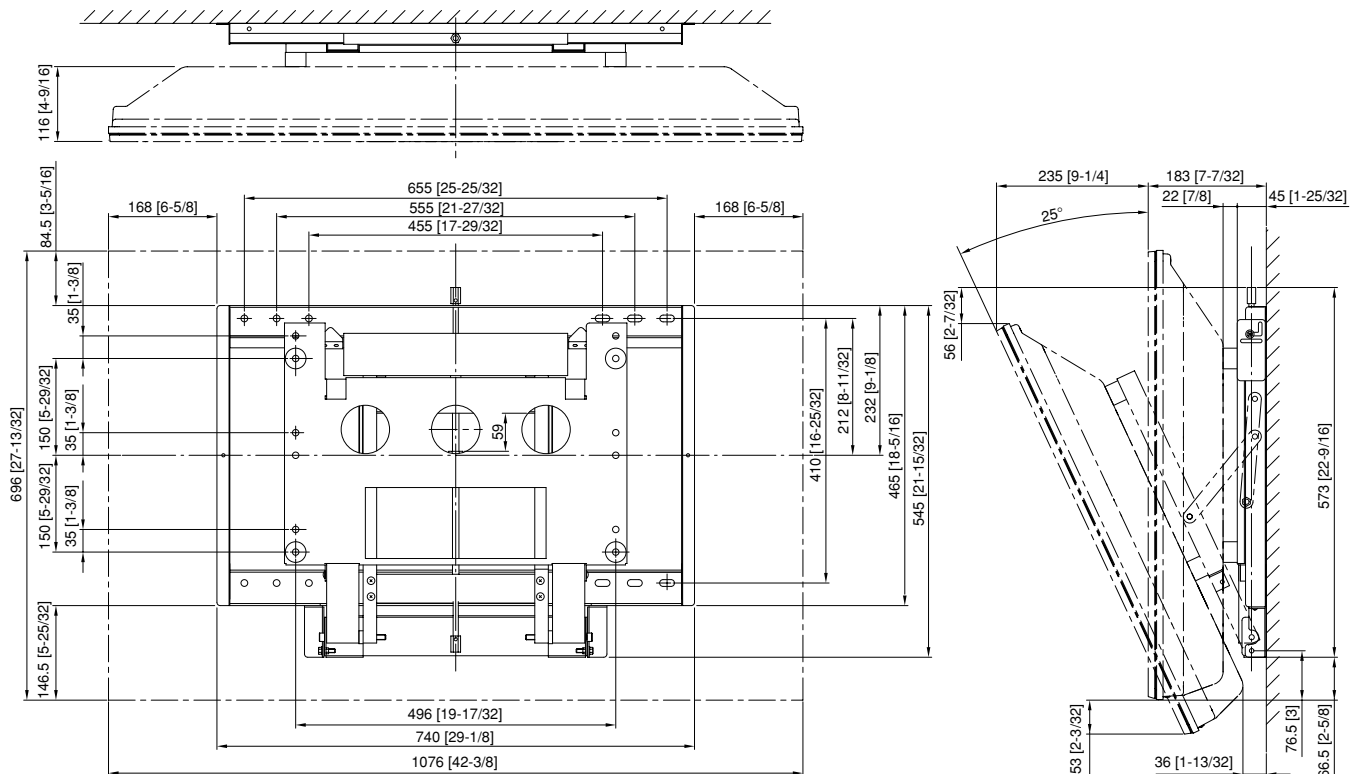
\*1 Flush installation: Attached with the speakers in close contact with the display.

\*2 Air installation: Attached with a space of approximately 15 mm (19/32 inch) between the speakers and the display.



**When installing the one body type plasma display**

Unit: mm [inch]



Nous vous remercions d'avoir choisi un produit Pioneer. Veuillez lire attentivement ce mode d'emploi pour savoir comment utiliser correctement et en toute sécurité votre support. Nous vous conseillons de conserver soigneusement ce mode d'emploi à proximité et dans un endroit sûr afin de pouvoir vous y référer le cas échéant.

### AVIS IMPORTANT

Veuillez prendre note du numéro du modèle et du numéro de série de cet équipement ci-dessous.

N° du modèle. PDK-WT02 N° de série.

Conservez ce numéro pour pouvoir l'utiliser ultérieurement.

### AVERTISSEMENT

**Pour éviter les risques d'incendie, ne placez aucune flamme nue (telle qu'une bougie allumée) sur l'appareil.**

D3-4-2-1-7a\_A\_Fr

### Installation

- En cas de difficultés, veuillez consulter votre revendeur.
- Pioneer ne saura être tenu responsable d'aucun dommage résultant d'une installation ou d'une utilisation incorrecte de ce produit, de sa modification ou encore de catastrophes naturelles.

### Remarque destinée aux entreprises de construction

Lisez attentivement le manuel technique Pioneer avant d'installer ce produit, et respectez les consignes qu'il contient.

Pioneer décline toute responsabilité en cas d'accidents ou de dégâts provoqués par un montage, une installation ou une utilisation non conformes aux spécifications du manuel, ou encore par une modification ou une catastrophe naturelle.

## Attention

Ce produit est un écran mural de la série des écrans à plasma (PDP-506XDE / PDP-506FDE / PDP-506HDG / PDP-436XDE / PDP-436FDE / PDP-436HDG) de Pioneer. L'utilisation de ce produit avec un autre modèle peut être à l'origine d'un manque de stabilité pouvant entraîner une blessure. Pour de plus amples informations, veuillez contacter le magasin où vous avez acheté votre écran.

Il doit être utilisé uniquement comme support d'un écran plasma, à l'exclusion de tout autre usage, et ne doit pas être modifié.

Toute installation incorrecte est extrêmement dangereuse car elle risquerait de provoquer la chute du support ou autre accident.

### Lieu d'installation

- Sélectionnez un endroit vertical assez solide pour supporter le poids du support et de l'écran à plasma. Le poids du produit est répertorié à la page 12.
- N'installez pas le support à un endroit où il est possible de s'y accrocher ou de prendre appui dessus.
- N'installez pas le support en extérieur, à proximité d'une source de chaleur ou d'une plage.
- N'installez pas le support à un endroit où il pourrait être soumis à des chocs ou à des vibrations.
- Dans certains cas, les qualités de résistance du mur ne permettent pas l'installation du support. Veuillez consulter dans ce cas un installateur spécialisé.
- Le mode d'emploi de l'écran plasma contient de plus amples informations en ce qui concerne le lieu d'installation. Consultez-le et suivez scrupuleusement ses instructions.

### Montage et installation

- **Montez le support conformément aux instructions et fixez solidement toutes les vis aux endroits prévus à cet effet.**  
**Des accidents ont déjà été constatés (détérioration du matériel, chute, etc.) en raison d'une installation incorrecte.**
- **Pour plus de sécurité, l'écran doit toujours être installé par au moins deux personnes à la fois.**
- **Avant de procéder à l'installation, mettez l'écran ainsi que les périphériques hors tension, puis retirez la prise du câble d'alimentation électrique de la prise murale.**

Assurez-vous que toutes les vis utilisées pour fixer les différentes pièces ne se desserrent ou ne se dévissent pas, car cela risquerait d'entraîner la chute du support ou d'autres accidents.

Si vous constatez un défaut ou un dysfonctionnement, veuillez faire intervenir immédiatement un installateur spécialisé.

L'écran mural, les pièces fixées au mur ou d'autres endroits qui ne sont pas visibles risquent d'être endommagés ce qui pourrait provoquer la chute de l'écran mural. Par conséquent, lorsque vous inspectez ou réparez l'écran ou lorsque vous procédez à des travaux de finition en atelier, demandez à un installateur spécialisé de procéder aux inspections ou vérifications nécessaires. Nous vous recommandons dans la mesure du possible de les faire contrôler régulièrement par un installateur spécialisé.

Au fil du temps, l'écran mural peut perdre de sa résistance. Faites-le contrôler au bout de cinq ans par un installateur spécialisé afin de vérifier qu'elles peuvent encore être utilisées sans problème.

Wir danken Ihnen, dass Sie sich für den Kauf eines Produkts der Firma Pioneer entschieden haben. Bitte lesen die Bedienungsanleitung aufmerksam, um sich über die sichere und richtige Bedienung Ihres Modells zu informieren. Wir empfehlen Ihnen, die Bedienungsanleitung anschließend sicher aufzubewahren, um Sie später im Bedarfsfalle zu Rate ziehen zu können.

### Wichtiger Hinweis!

Bitte notieren Sie sich unten die Nummer des Modells und die Serien-Nummer des Geräts.

Modell: PDK-WT02    Serien-Nummer:

Bewahren Sie diese Nummer für den künftigen Gebrauch.

### WARNUNG

**Keine Quellen offener Flammen (z.B. eine brennende Kerze) auf dieses Gerät stellen.**

D3-4-2-1-7a\_A\_Ge

### Installation

- Bitte setzen Sie sich mit Ihrem Händler in Verbindung, wenn Sie auf Schwierigkeiten bei der Installation stoßen.
- Die Firma Pioneer haftet nicht für Schäden, die auf falsche Installation, auf inkorrekte Verwendung, auf vorgenommene Veränderungen oder auf Naturkatastrophen zurückzuführen sind.

### Hinweis an Montagebetriebe

Bitte lesen Sie vor der Installation die Montageanleitung der Firma Pioneer für dieses Produkt aufmerksam und beachten Sie die gegebenen Hinweise.

Die Firma Pioneer haftet nicht für Unfälle oder Schäden, die auf eine andere Montage, eine andere Befestigung oder einen anderen Gebrauch als angegeben oder auf Änderungen oder auf Naturkatastrophen zurückzuführen sind.

## Sicherheitshinweise

Dieses Produkt ist eine Wandbefestigungseinheit für Plasmadisplays (PDP-506XDE / PDP-506FDE / PDP-506HDG / PDP-436XDE / PDP-436FDE / PDP-436HDG) der Firma Pioneer.

Die Verwendung in Kombination mit anderen Modellen kann zur Instabilität und auf diese Weise zu Unfällen führen.

Bitte setzen Sie sich hinsichtlich weiterer Informationen mit der Handelseinrichtung in Verbindung, in der Sie Ihr Display gekauft haben.

Das Produkt darf nicht für andere Zwecke als das Halten eines Plasma-Displays eingesetzt oder in irgendeiner Weise umgebaut werden.

Eine falsche Installation ist sehr gefährlich, da sie zum Umfallen des Displays oder zu einem anderen Unfall führen kann.

### Installationsort

- Wählen Sie für die Installation einen Ort, der stabil genug ist, das Gewicht der Wandbefestigung und des Plasmadisplays zu tragen.  
Das jeweilige Produktgewicht ist auf Seite 12 aufgelistet.
- Installieren Sie die Einheit nicht an einem Platz, an den sich Personen leicht hängen oder sich anlehnen können.
- Installieren Sie die Einheit nicht im Freien, in der Nähe einer heißen Quelle oder in Strandnähe.
- Installieren Sie die Einheit nicht an Orten, an denen sie Vibrationen oder Stößen ausgesetzt sein kann.
- Konsultieren Sie, wenn die Einheit aufgrund der gegebenen Festigkeitsverhältnisse der Wand nicht installiert werden kann, einen Installationsfachmann.
- Informieren Sie sich zu weiteren Einzelheiten über den Installationsort in der Bedienungsanleitung für das Plasmadisplay, und beachten Sie stets die dort gegebenen Anweisungen und Hinweise.

### Montage und Installation

- **Führen Sie die Montagearbeiten gemäß den Montageanweisungen aus und befestigen Sie alle Schrauben sicher an den jeweils vorgesehenen Positionen.**  
**Es hat Fälle gegeben, in denen es aufgrund einer falschen Installation zu unvorhergesehenen Unfällen wie beispielsweise einem Bruch oder zum Umfallen der Einheit kam.**
- **Das Display muss stets von zwei oder mehr Personen installiert werden, um zu sichern, dass es sicher installiert wird.**
- **Schalten Sie das Display und periphere Geräte vor der Installation aus und trennen Sie es bzw. sie durch Herausziehen des Steckers aus der Steckdose vom Netz.**

Vergewissern Sie sich, dass die für die Befestigung der einzelnen Teile verwendeten Schrauben nicht locker werden, da eine gelockerte Schraube zu einem Umfallen der Einheit oder zu anderen Unfällen führen kann.

Wenn Sie einen Fehler oder eine Fehlfunktion feststellen, dann setzen Sie sich unverzüglich mit einem Installationsfachmann in Verbindung, um Reparaturen ausführen zu lassen.

Eine Gefahr der Wandbefestigungseinheit, von Teilen, die an der Wand befestigt sind, oder anderen Stellen besteht darin, dass nicht zu sehen ist, ob Schäden eingetreten sind, so dass das Plasmadisplay unvermittelt umfallen kann.

Daher sollten Sie, wenn das Display einer Inspektion unterzogen oder repariert wird oder wenn abschließende Innenarbeiten in Ihren Räumlichkeiten ausgeführt werden, nicht vergessen, einen Fachmann zu bitten, sich diese Stellen anzusehen. Wir empfehlen Ihnen, in regelmäßigen Abständen eine Inspektion durch einen Fachmann vornehmen zu lassen.

Wenn die Wandbefestigungseinheit lange in Gebrauch war, kann es sein, dass sich ihre Festigkeit durch Umwelteinflüsse vermindert. Bitten Sie daher nach 5 Jahren einen Fachmann, die Einheit einer Inspektion zu unterziehen, um sicherzugehen, dass sie weiterhin problemlos verwendet werden kann.

Vi ringraziamo per avere acquistato un prodotto Pioneer. Vi preghiamo di leggere attentamente le Istruzioni per l'uso per imparare il modo sicuro e corretto di operare sul vostro modello. Vi consigliamo di tenere le Istruzioni per l'uso a portata di mano per farvi riferimento in futuro.

### AVVISO IMPORTANTE

Registrate il numero di modello e di serie dell'apparecchio qui sotto.

Model N. PDK-WT02    Serial No.

Conservate questo numero per usarlo in futuro.

### ATTENZIONE

**Per evitare il pericolo di incendi, non posizionare sull'apparecchio dispositivi con fiamme vive (ad esempio una candela accesa, o simili).** D3-4-2-1-7a\_A\_It

### Installazione

- In caso di difficoltà durante l'installazione, rivolgetevi al vostro rivenditore.
- Pioneer non è responsabile per alcun danno causato dall'installazione o dall'uso impropri, nonché da modifiche o catastrofi naturali.

### Nota per le società di costruzioni

Prima di installare questo prodotto, leggere attentamente il manuale tecnico Pioneer e prestare attenzione al suo contenuto.

La Pioneer non è responsabile in alcun modo per danni o incidenti causati da assemblaggio, installazione, utilizzo o modifiche diversi da quelli specificatamente indicati, nonché da catastrofi naturali o simili.

## Precauzioni

Questo prodotto è un'unità da parete per i display a plasma Pioneer (PDP-506XDE / PDP-506FDE / PDP-506HDG / PDP-436XDE / PDP-436FDE / PDP-436HDG). L'uso di modelli diversi potrebbe provocare instabilità ed essere la causa di possibili incidenti. Per ulteriori informazioni rivolgetevi al negozio dove lo avete acquistato.

Il supporto deve essere utilizzato solo ed esclusivamente per il display a plasma e non deve essere modificato in alcun modo.

L'installazione impropria è estremamente pericolosa in quanto potrebbe provocare la caduta dell'apparecchio o altri incidenti.

## Posizionamento dell'installazione

- Scegliete una posizione verticale abbastanza robusta da sostenere il peso del montaggio a parete e del display a plasma.

Il peso del prodotto è elencato a p.12.

- Non installatelo in un posto dove le persone possono facilmente appendersi o appoggiarsi su di esso.
- Non installatelo all'esterno, su una fonte di calore o vicino ad una spiaggia.
- Non installatelo dove possano verificarsi vibrazioni o possa essere soggetto a colpi.
- In alcuni casi, non è possibile installarlo a causa della forza limitata della parete ed è meglio consultare un installatore esperto.
- Leggete attentamente e seguite le istruzioni per l'uso del display a plasma per ulteriori informazioni sulla posizione dell'installazione.

## Assemblaggio e installazione

- **Assemblatelo in linea con le istruzioni e serrate fino in fondo tutte le viti nella posizione prescelta. Vi sono stati casi in cui l'apparecchio si è rotto o è caduto a causa di un'installazione non effettuata in modo corretto.**
- **Il display deve sempre essere installato da due o più persone per assicurarsi di installarlo correttamente.**
- **Prima dell'installazione spegnete il display e gli apparecchi periferici, quindi staccate la spina di corrente del cavo dalla presa.**

Assicuratevi che le viti utilizzate per applicare i diversi pezzi non vadano mai perse, perché la perdita di una vite potrebbe causare la sua caduta od altri incidenti.

Se vi accorgete di un difetto o un cattivo funzionamento, fate immediatamente eseguire la relativa riparazione da un installatore esperto.

Con l'unità da parete potrebbero sopravvenire situazioni di pericolo, in quanto i pezzi appesi al muro o in altre posizioni non possono essere controllati e, se danneggiati, potrebbero causare la caduta del display a plasma. Quindi, quando controllate o riparate il display, o se state eseguendo lavori di ristrutturazione all'interno del vostro negozio, assicuratevi che un installatore esperto supervisioni tali posizioni.

Vi consigliamo, se possibile, di richiedere ad un installatore esperto di effettuare controlli a intervalli regolari.

Se si usa per molto tempo l'apparecchio appeso all'unità da parete, l'ambiente potrebbe causare deformazioni nel tempo, riducendo la sua robustezza. Dopo cinque anni, richiedete ad un installatore esperto di ispezionarlo per assicurarsi che possa essere usato senza problemi.



Hartelijk dank voor de aanschaf van dit Pioneer product. Lees deze gebruiksaanwijzing aandachtig door voor een veilige en juiste bediening van dit model. Berg de gebruiksaanwijzing veilig op voor het geval u deze later wilt raadplegen.

### **BELANGRIJK BERICHT**

Neem het hieronder vermelde model- en serienummer van deze apparatuur over.

Modelnr. PDK-WT02    Serienr.

Bewaar dit nummer voor later gebruik.

### **WAARSCHUWING**

**Om brand te voorkomen, mag u geen open vuur (zoals een brandende kaars) op de apparatuur zetten.**

D3-4-2-1-7a\_A\_Du

#### **Installatie**

- Raadpleeg uw verkoper indien u problemen met de installatie ondervindt.
- Pioneer is niet verantwoordelijk voor schade veroorzaakt door onjuiste installatie, onjuist gebruik, wijzigingen of natuurrampen.

#### **Opmerking voor bouwbedrijven**

Lees aandachtig de technische handleiding van Pioneer voordat u met de installatie begint en respecteer de gegeven richtlijnen.

Pioneer kan in geen geval verantwoordelijk worden gesteld voor ongelukken of schade die het gevolg zijn van een assemblage, montage of gebruik die niet in de handleiding wordt aangegeven, van een ombouw of van natuurrampen en dergelijke.

## **Waarschuwingen**

Dit product is een wandmontagesysteem voor plasma-displays van Pioneer (PDP-506XDE / PDP-506FDE / PDP-506HDG / PDP-436XDE / PDP-436FDE / PDP-436HDG). Indien dit product met een ander model wordt gebruikt kan door instabiliteit schade worden veroorzaakt. Neem s.v.p. contact op met het verkooppunt waar u deze staander heeft gekocht voor meer informatie.

Het mag niet worden gebruikt voor andere doeleinden, zoals het monteren van een plasmascherm, of worden gewijzigd.

Onjuiste installatie is zeer gevaarlijk omdat de staander kan omvallen of een ander ongeval kan veroorzaken.

### **Plaats van installatie**

- Kies een plaats die stevig genoeg is om het gewicht van de wandmontage en de plasma-display te kunnen dragen. Productgewicht staat op blz. 12.
- Installeer het niet op een plaats waar iemand er aan kan hangen of op kan leunen.
- Installeer de wandmontage niet op een plaats waar deze aan trillingen en schokken onderhevig is.
- Installeer de staander niet waar hij blootstaat aan trillingen of schokken.
- Het is mogelijk dat het niet kan worden geïnstalleerd omdat de muur niet stevig genoeg is; het is in dat geval aan te raden een vakmonteur te raadplegen.
- Lees de gebruiksaanwijzing voor de plasma-display goed door voor meer gegevens over de plaats van installatie.

### **Montage en installatie**

- **Monteer de wandmontage volgens de instructies voor montage, en bevestig alle schroeven op de daarvoor bestemde plaatsen. Door onjuiste installatie kunnen zich onvoorziene ongevallen voordoen, waarbij de apparatuur kan breken of omvallen.**
- **De display dient altijd door twee of meer mensen te worden geïnstalleerd om er zeker van te zijn dat hij veilig wordt geplaatst.**
- **Koppel voorafgaande aan installatie de display en randapparatuur los van de netspanning, en verwijder vervolgens de netstekker uit het stopcontact.**

Zorg ervoor dat de schroeven die alle onderdelen bevestigen niet los komen te zitten; door een loszittende schroef kan het apparaat omvallen of andere ongevallen veroorzaken.

Waarschuw onmiddellijk een vakmonteur voor uitvoering van herstelwerkzaamheden indien u een gebrek of storing ontdekt.

Het gevaar bestaat dat het wandmontagesysteem, onderdelen die aan de muur zijn bevestigd of andere plaatsen die niet te zien zijn worden beschadigd, waardoor de display kan omvallen. Daarom dient u ervoor te zorgen dat de vakmonteur of degene die het apparaat onderzoekt deze onderdelen bekijkt tijdens controle of reparatie van de display, of tijdens afwerking van de binnenzijde. Indien mogelijk kunt u een vakmonteur vragen regelmatig controle uit te voeren.

Indien het wandmontagesysteem gedurende lange tijd wordt gebruikt, is het mogelijk dat het door invloed van de omgeving slijtage gaat vertonen waardoor de sterkte afneemt. Vraag een vakmonteur na een jaar of vijf de appendages te controleren om er zeker van te zijn dat ze zonder probleem kunnen worden gebruikt.

Gracias por comprar un producto Pioneer.  
Por favor, lea atentamente el Manual de instrucciones para saber cómo utilizar este modelo de una forma segura y correcta.  
Le recomendamos que conserve el Manual de instrucciones para consultarlo en el futuro.

### AVISO IMPORTANTE

Anote más abajo el número de modelo y el número de serie de este equipo.

N.º de modelo: PDK-WT02 N.º de serie:

Guardé este número para futuras referencias.

### ADVERTENCIA

**Para evitar el peligro de incendio, no ponga nada con fuego encendido (como pueda ser una vela) encima del aparato.**

D3-4-2-1-7a\_A\_Sp

### Instalación

- Si encuentra dificultades para la instalación, consulte a su distribuidor.
- Pioneer no es responsable de ningún daño que pueda derivarse de una instalación o uso inapropiados, modificaciones o desastres naturales.

### Nota para empresas constructoras

Antes de la instalación, el manual técnico de Pioneer debe leerse en su totalidad y su contenido debe seguirse cuidadosamente.

Pioneer no será responsable en ningún caso de los posibles accidentes o lesiones debidos a la instalación o el montaje incorrectos, el uso indebido, el cambio de configuración, desastres naturales o causas similares.

## Precauciones

Este producto es una unidad para colgar de la pared, diseñada para las siguientes pantallas de plasma de Pioneer: PDP-506XDE / PDP-506FDE / PDP-506HDG / PDP-436XDE / PDP-436FDE / PDP-436HDG.

Su empleo con otros modelos podría provocar la inestabilidad del producto, con el consiguiente riesgo de lesiones. Si desea más información, póngase en contacto con el establecimiento en el que compró su pantalla.

No deberá emplearse para ningún otro propósito -como, por ejemplo, para utilizar una pantalla de plasma distinta-, ni remodelarse en forma alguna.

Es muy peligroso realizar una instalación inadecuada, ya que puede tener como resultado la caída de la pantalla o accidentes de otro tipo.

### Lugar de instalación

- Elija un emplazamiento vertical que sea lo suficientemente resistente como para aguantar el peso del soporte mural y de la pantalla de plasma.  
El peso del producto se especifica en la pág. 12.
- No instale el producto en un lugar de fácil acceso.  
De esta manera evitará que la gente pueda apoyarse en él o colgarse del mismo.
- No lo instale en exteriores, en fuentes termales ni cerca de una playa.
- No instale el producto donde pueda sufrir vibraciones o golpes.
- En algunos casos, la resistencia estructural de la pared no permite la instalación del producto, por lo que es recomendable que un instalador experto le asesore al respecto.
- Para más detalles acerca del lugar de instalación, lea y siga detenidamente todas las instrucciones de funcionamiento de la pantalla de plasma.

### Montaje e instalación

- **Monte el producto de acuerdo con las instrucciones de montaje y atornille de forma segura todos los tornillos en los lugares indicados.**  
**Ha habido casos de accidentes imprevistos -como la rotura o caída del equipo- debido a una instalación incorrecta.**
- **Para garantizar una instalación segura de la pantalla, es necesario que siempre lo hagan dos o más personas.**
- **Antes de la instalación, apague la pantalla y los dispositivos periféricos y desenchufe el cable de alimentación de la toma eléctrica.**

Asegúrese de que los tornillos utilizados para fijar las piezas siempre están firmemente sujetos, ya que si se aflojan podrían provocar la caída del producto o cualquier otro accidente.

Si se detectara alguna irregularidad o un funcionamiento defectuoso, póngase inmediatamente en contacto con un instalador experto para que lleve a cabo las reparaciones pertinentes.

Existe el peligro de que la unidad para colgar de la pared o las piezas instaladas en la pared o en otras partes ocultas resulten dañadas, pudiendo provocar la caída de la pantalla de plasma. Por lo tanto, cuando se inspeccione o repare la pantalla, o cuando realicen obras menores en el taller, asegúrese de que un instalador experto inspecciona tales lugares. Le recomendamos que, a ser posible, un instalador experto se encargue de llevar a cabo revisiones periódicas.

Si la unidad para colgar de la pared se utiliza durante un largo período de tiempo, es posible que el medio ambiente provoque cambios en la misma, reduciendo su resistencia. Cuando hayan transcurrido cinco años desde la fecha de la instalación, asegúrese de que un instalador experto inspecciona el producto para tener la certeza de que se puede utilizar sin problemas.

感謝您購買本 Pioneer 產品。  
為使您熟知本機安全和正確操作方式，務求詳閱本「操作手冊」。  
在您閱讀完手冊的內容後，請妥為保存，以備日後參考之用。

### 重要警示

將位於設備下方的型號和序號記錄下來。

型號 PDK-WT02 序號

請將此號碼妥為保管以利未來使用。

### 警告

為防止火災，請勿將明火源（如點燃的蠟燭）放置於本機上。

D3-4-2-1-7a\_A\_ChH

### 安裝

- 如果您在安裝時遇到任何問題，請與您的經銷商連絡。
- Pioneer 對於因安裝錯誤、不當使用、修改或天災所造成的任何意外或損害，恕概不負責。

### 製造商注意事項

在安裝本產品之前，請仔細閱讀Pioneer技術手冊並留意內容說明。

Pioneer對於因非指定之組合、架設及使用、因改造、或因天然災害等類似情形，致發生意外或損壞等情事，概不負責。

## 注意

本產品是Pioneer電漿顯示器（PDP-506XDE / PDP-506FDE / PDP-506HDG / PDP-436XDE / PDP-436FDE / PDP-436HDG）的壁掛裝置。使用在其他的機種會因不穩固而造成傷害。要獲得更詳細的資訊，請與您購買顯示器的商家聯絡。

本產品不應從事其他用途，例如用來托住電漿顯示器，或從事任何形式之改造。

安裝不當極度危險，因為可能會造成翻落或發生其他意外。

### 安裝地點

- 選擇強度足以承受住壁掛裝置及電漿顯示器重量的垂直的地點。  
請參閱第12頁所列之產品重量。
- 請勿安裝在人們可以輕易吊掛或靠著的地點。
- 請勿安裝於室外、溫泉或靠近沙灘的地點。
- 請勿安裝於抖動或震動的地點。
- 有些情況下不可安裝，例如牆壁強度不夠，因此請洽專業安裝人員。
- 請仔細閱讀並確實遵照電漿顯示器操作手冊中有關更多安裝地點的資訊。

### 組合及安裝

- 組合時請依照組合說明，將所有螺絲確實安裝於指定部位上。  
目前已發生幾起例如因安裝不當致造成設備損壞或翻落等屬於非預期之意外。
- 為顧及安裝上的安全，應始終由兩人以上負責安裝顯示器。
- 安裝之前，請關閉顯示器及週邊裝置電源，再拔掉電源插座上的電源線插頭。

· 請確定用來安裝所有組件的螺絲上緊無鬆脫，若然鬆脫則可能導致翻落或發生其他意外。

· 如您發現有故障或者異常，請立即要求專業人員前來維修。

· 壁掛裝置內部、壁掛配件或其他損壞無法看見的地方有造成電漿顯示器翻落的危險。因此，在檢查或維修顯示器，或在店內進行內部加工工作時，請確實向專業安裝人員詢問應檢查的地方。本公司建議如果可以，您可請專業安裝人員來定期執行檢查作業。

· 如果壁掛裝置已長時間使用，根據不同的環境，會因勞損而產生強度不足。使用五年後，請洽專業安裝人員前來檢查，以確保其在使用上毫無問題。

## AFTER-SALES SERVICE FOR PIONEER PRODUCTS

Please contact the dealer or distributor from where you purchased the product for its after-sales service (including warranty conditions) or any other information. In case the necessary information is not available, please contact the Pioneer's subsidiaries (regional service headquarters) listed below:

PLEASE DO NOT SHIP YOUR PRODUCT TO THE COMPANIES at the addresses listed below for repair without advance contact, for these companies are not repair locations.

### AMERICA

PIONEER ELECTRONICS (USA) INC.  
CUSTOMER SUPPORT DIVISION  
P.O. BOX 1760, LONG BEACH, CA 90801-1760, U.S.A.  
CUSTOMER SERVICE HOTLINE : (800) 421-1404

### EUROPE

PIONEER EUROPE NV  
EUROPEAN SERVICE DIVISION  
HAVEN 1087, KEETBERGLAAN 1, B-9120 MELSELE, BELGIUM

### ASEAN

PIONEER ELECTRONICS ASIACENTRE PTE. LTD.  
SERVICE DEPARTMENT  
253, ALEXANDRA ROAD #04-01 SINGAPORE 159936

### JAPAN AND OTHERS

PIONEER CORPORATION (HEAD OFFICE)  
CUSTOMER SUPPORT CENTER  
4-1, MEGURO 1-CHOME, MEGURO-KU, TOKYO 153-8654 JAPAN

S016D\_en

この取扱説明書は再生紙を使用しています。

Printed on recycled paper.

Imprimé sur papier recyclé.

Gedruckt auf Recyclingpapier.

Stampato su carta riciclata.

Gedruckt op recycled papier.

Impreso en papel reciclado.

使用再生紙印刷。

©2005パイオニア株式会社 禁無断転載

Published by Pioneer Corporation.  
Copyright © 2005 Pioneer Corporation.  
All rights reserved.

**パイオニア株式会社** 〒153-8654 東京都目黒区目黒1丁目4番1号

### **PIONEER CORPORATION**

4-1, Meguro 1-Chome, Meguro-ku, Tokyo 153-8654, Japan

### **PIONEER ELECTRONICS (USA) INC.**

P.O. BOX 1540, Long Beach, California 90810-1540, U.S.A. TEL: (800) 421-1404

### **PIONEER ELECTRONICS OF CANADA, INC.**

300 Allstate Parkway, Markham, Ontario L3R 0P2, Canada TEL: 1-877-283-5901

### **PIONEER EUROPE NV**

Haven 1087, Keetberglaan 1, B-9120 Melsele, Belgium TEL: 03/570.05.11

### **PIONEER ELECTRONICS ASIACENTRE PTE. LTD.**

253 Alexandra Road, #04-01, Singapore 159936 TEL: 65-6472-7555

### **PIONEER ELECTRONICS AUSTRALIA PTY. LTD.**

178-184 Boundary Road, Braeside, Victoria 3195, Australia, TEL: (03) 9586-6300

### **PIONEER ELECTRONICS DE MEXICO S.A. DE C.V.**

Bldv.Manuel Avila Camacho 138 10 piso Col.Lomas de Chapultepec, Mexico,D.F. 11000 TEL: 55-9178-4270

## Free Manuals Download Website

<http://myh66.com>

<http://usermanuals.us>

<http://www.somanuals.com>

<http://www.4manuals.cc>

<http://www.manual-lib.com>

<http://www.404manual.com>

<http://www.luxmanual.com>

<http://aubethermostatmanual.com>

Golf course search by state

<http://golfingnear.com>

Email search by domain

<http://emailbydomain.com>

Auto manuals search

<http://auto.somanuals.com>

TV manuals search

<http://tv.somanuals.com>