

TOSHIBA Bluetooth Module Installation

This sheet provides information on installing the Bluetooth module in the Satellite U200/PORTÉGÉ M500/Satellite Pro U200/TECRA M6.



This sheet is for information only. The Bluetooth module must be installed by dealers of TOSHIBA or TOSHIBA OEM products.

Installing the Bluetooth module



Discharge static electricity from your body by touching a metal object, before you handle the card.

1. Turn off the power - ensure that the Power indicator is off.
2. Remove all cables and peripherals that are connected to the computer.
3. Close the display panel and turn the computer upside down.
4. Remove the battery pack from the computer. For instructions on removing the battery pack, refer to Chapter 6 in the online manual.
5. Remove ten screws.



Use a point size zero screwdriver.

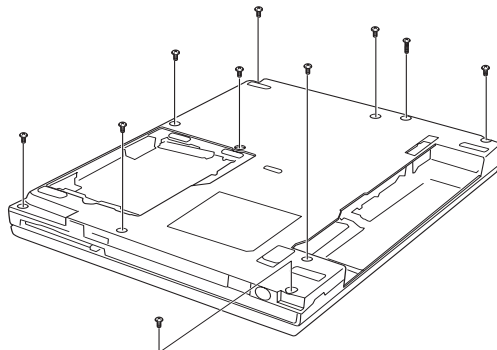


Figure 1: Removing ten screws

6. Turn the computer right side up and open the display panel.
7. Insert a thin object under the rim of the keyboard brace and lift it out.
8. Remove two screws securing the keyboard.
9. Lift up the back of the keyboard, rotate it toward you and lay in face down on the palm rest.



When you move the keyboard forward, do not touch the keys. Doing so could cause misalignment. Hold the keyboard by the sides and lay it gently on the palm rest. The keyboard is connected to the computer by the keyboard flexible cable. Be careful not to apply tension to this cable when you lift up the keyboard.

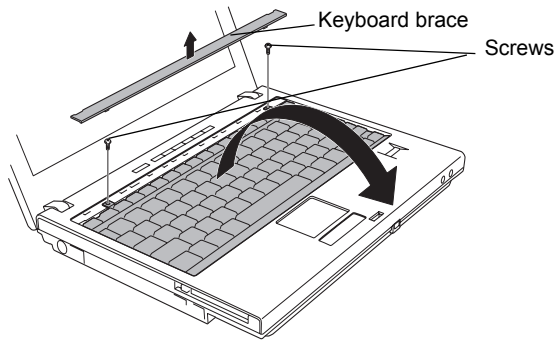


Figure 2: Removing the keyboard brace and two screws

10. Remove one screw securing the keyboard support plate, lift the plate up and out to remove it.
11. Disconnect the keyboard flexible cable from the connector and remove the keyboard.

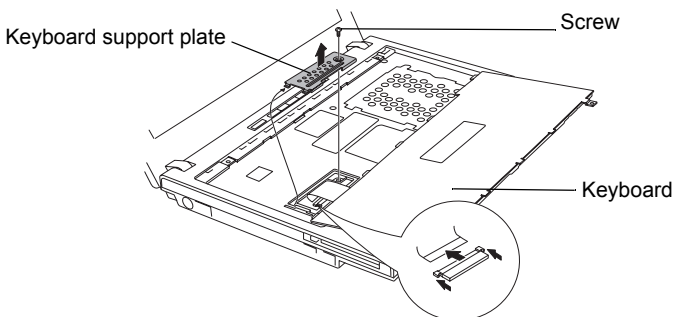


Figure 3: Removing the keyboard support plate and the keyboard

-
12. Peel off the insulators and disconnect three flexible cables from the connectors.

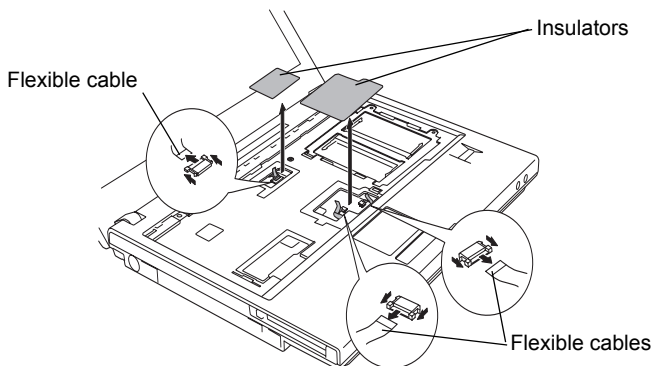


Figure 4: Removing the insulators and the flexible cables

13. Remove two screws.

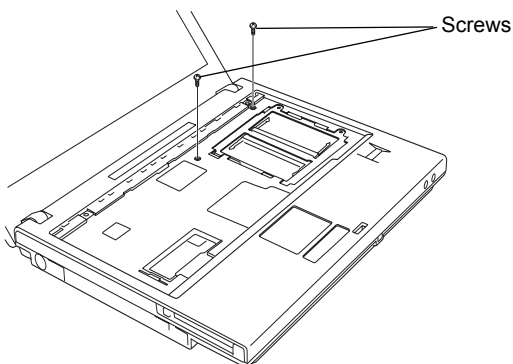


Figure 5: Removing two screws

14. Remove the cover assembly.

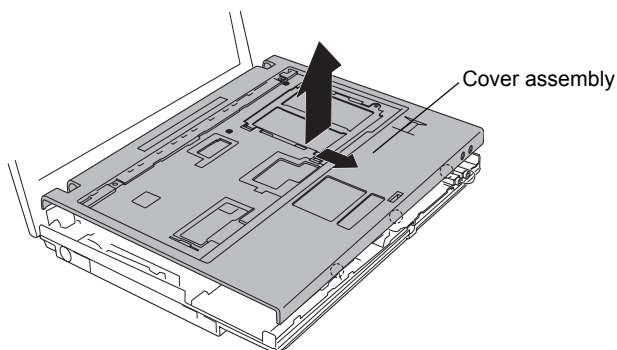


Figure 6: Removing the cover assembly

15. Connect the antenna cable to the Bluetooth module.
16. Connect one end of the flexible cable to the Bluetooth module.
17. Connect the other end of the flexible cable to the connector on the computer.
18. Seat the Bluetooth module and secure it with one flat-head screw.



Hold the Bluetooth module by the sides only. Do not touch the connector on the card or on the computer. Debris on the connectors may cause access problems. Be careful not to apply pressure to the ICs on the Bluetooth module.



Fold up a flexible cable after seating the Bluetooth module.

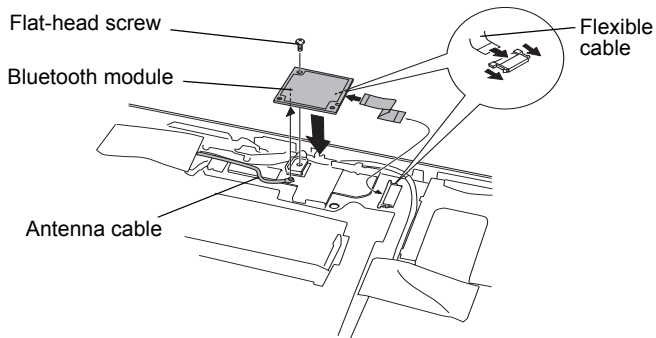


Figure 7: Connecting the flexible cable and antenna cable

19. Seat the cover assembly and secure two screws.
20. Connect three flexible cables and apply two new insulators.



When applying insulators, do not reuse the removed insulators. Use new ones.

21. Place the keyboard as its face down on the palm rest and connect the keyboard flexible cable.
22. Seat the keyboard support plate and secure one screw.
23. Seat the keyboard and secure two screws.
24. Seat the keyboard brace and press to secure latches.
25. Close the display panel and turn the computer upside down.
26. Secure ten screws.
27. Install the battery pack.

Applying labels

The following figure shows the locations of labels.

Label positions

The letters A, B and C correspond to labels identified in later illustrations. The applied labels will vary according to your computer's configuration.

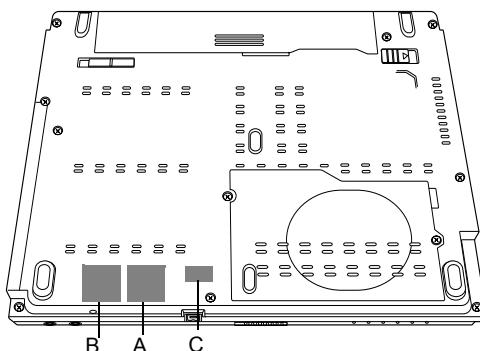


Figure 8: Label positions

New labels

Refer to figures above and below when you apply new labels.

1. Remove the battery pack. Refer to Chapter 6 in the online manual for details.
2. Apply the Bluetooth label to position B.
3. Apply the Wireless LAN label to position A.
4. Apply the Singapore Regulatory label to position C. If your computer already has the Singapore Regulatory label, you do not need to apply a new label.

These labels are samples.



Figure 9: Bluetooth label

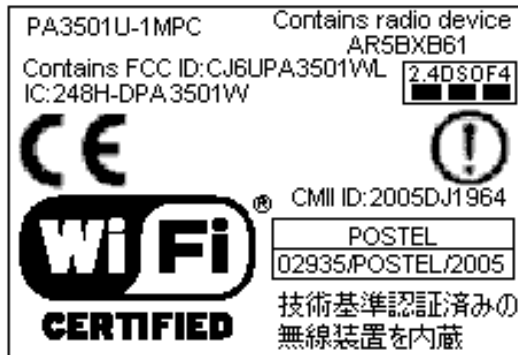


Figure 10: Wireless LAN label Bluetooth label

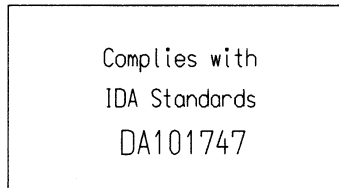


Figure 11: Singapore Regulatory label

Installation du module Bluetooth TOSHIBA

Cette fiche indique comment installer le module Bluetooth dans le Satellite U200/PORTÉGÉ M500/Satellite Pro U200/TECRA M6.



Cette fiche est à conserver pour référence. Le module Bluetooth doit être installé par des revendeurs de produits TOSHIBA ou TOSHIBA OEM.

Installation du module Bluetooth



Déchargez-vous de toute électricité statique en touchant un objet métallique avant de manipuler la carte.

1. Mettez l'ordinateur hors tension. Assurez-vous que le voyant Alimentation est éteint.
2. Déconnectez tous les câbles et périphériques de l'ordinateur.
3. Fermez l'écran et retournez l'ordinateur.
4. Sortez la batterie de l'ordinateur. Pour des instructions sur le retrait de la batterie principale, reportez-vous au chapitre 6 du manuel de l'utilisateur en ligne.
5. Enlevez dix vis.



Utilisez un tournevis de taille adaptée.

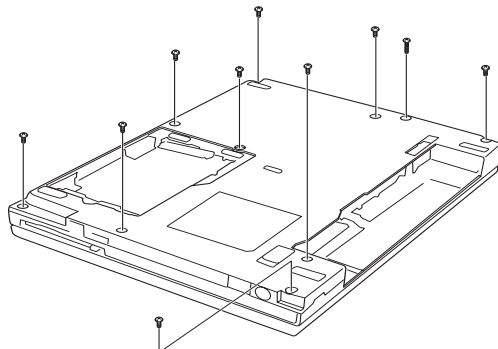


Illustration 1 : Dépose de dix vis

6. Remettez l'ordinateur à l'endroit et ouvrez l'écran.
7. Insérez un objet fin sous le bord du support clavier et enlevez-le en le soulevant.
8. Enlevez les deux vis fixant le clavier.
9. Soulevez l'arrière du clavier, faites-le tourner vers vous et posez le côté comportant les touches sur le repose-mains.



N'appuyez pas sur les touches lorsque vous déplacez le clavier vers l'avant. Cela pourrait entraîner un désalignement. Tenez le clavier par les cotés et posez-le avec précaution sur le repose-mains. Le clavier est connecté à l'ordinateur par un câble plat. Veillez à ne pas tirer sur ce câble en soulevant le clavier.

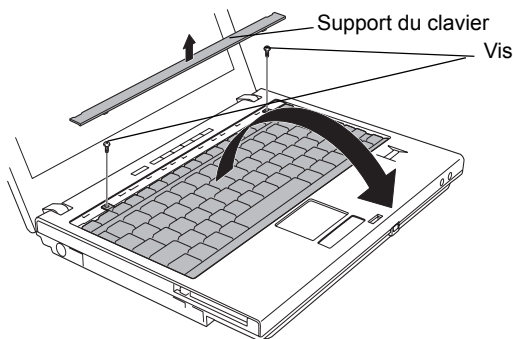


Illustration 2 : Retrait du support du clavier et retrait des deux vis

10. Retirez la vis fixant la plaque support du clavier, et soulevez la plaque pour l'enlever.
11. Déconnectez le câble plat du clavier et retirez le clavier.

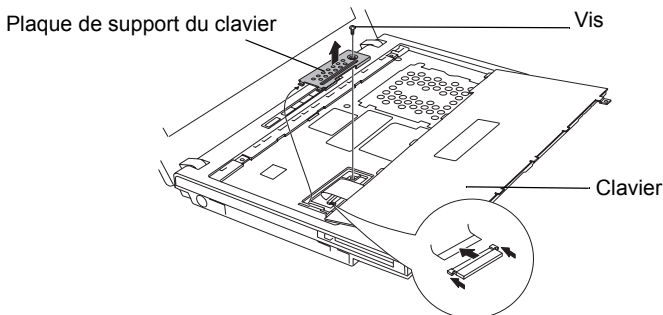


Illustration 3 : Dépose de la plaque support de clavier et du clavier.

-
12. Décollez les bandes isolantes et débranchez les trois câbles flexibles des connecteurs.

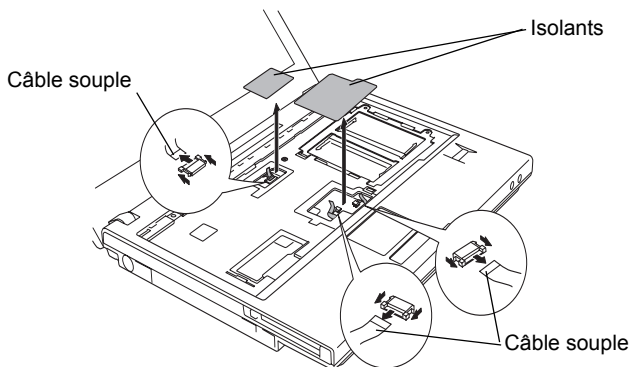


Illustration 4 : Retrait des isolants et des câbles souples

13. Déposez deux vis

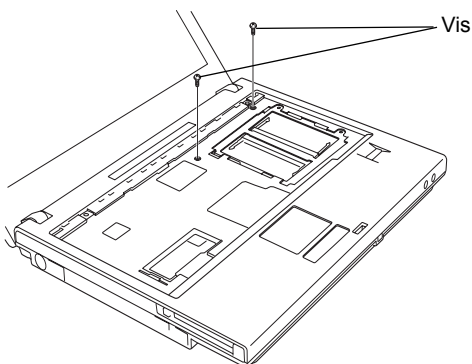


Illustration 5 : Dépose des deux vis

14. Retirez le capot

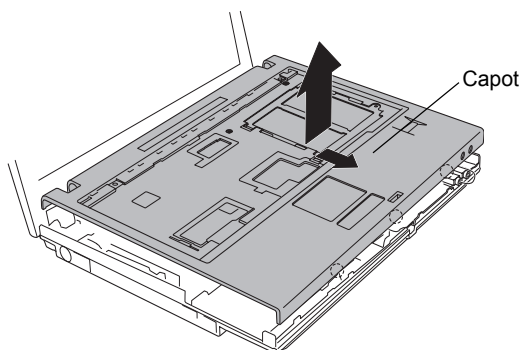


Illustration 6 : Retrait du capot

15. Connectez le câble de l'antenne au module Bluetooth.
16. Connectez une extrémité du câble souple au module Bluetooth.
17. Connectez l'autre extrémité du câble souple au connecteur de l'ordinateur.
18. Positionnez le module Bluetooth et fixez-le à l'aide d'une vis à tête plate.



Tenez le module Bluetooth uniquement par les côtés. Ne touchez pas les connecteurs de la carte ou de l'ordinateur. Les débris ou poussières déposés sur les connecteurs risquent d'entraîner des dysfonctionnements. Veillez à ne pas appuyer sur les circuits intégrés du module Bluetooth.



Pliez le câble souple après avoir installé le module Bluetooth.

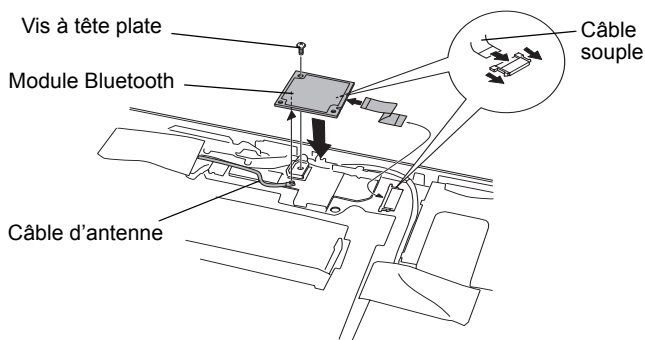


Illustration 7 : Connexion du câble souple et du câble de l'antenne

19. Positionnez le couvercle et fixez-le avec deux vis.
20. Connectez les trois câbles souples et appliquez deux nouveaux isolants.



N'utilisez pas les anciens isolants, uniquement les nouveaux.

21. Placez le clavier face vers le bas, orienté vers le repose-mains, puis connectez le câble souple du clavier.
22. Positionnez la plaque support de clavier et fixez-la avec une vis.
23. Positionnez le clavier et fixez-le avec deux vis.
24. Positionnez le support du clavier et appuyez pour verrouiller les loquets.
25. Fermez l'écran et retournez l'ordinateur.
26. Serrez dix vis.
27. Installez la batterie.

Application des étiquettes

L'illustration ci-dessous montre les emplacements des étiquettes.

Positions des étiquettes

Les lettres A, B et C correspondent à des étiquettes qui feront l'objet d'illustrations ultérieures. Les étiquettes appliquées seront différentes en fonction de la configuration de votre ordinateur.

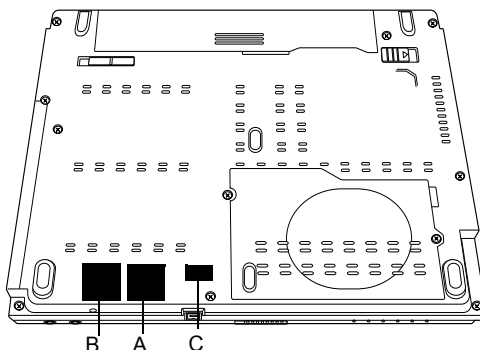


Illustration 8 : Positions des étiquettes

Nouvelles étiquettes

Reportez-vous aux figures précédentes et suivantes lorsque vous apposez de nouvelles étiquettes.

1. Retirez la batterie. Pour tout complément d'information, reportez-vous au chapitre 6 du manuel électronique.
2. Appliquez l'étiquette Bluetooth à la position B.
3. Posez l'étiquette LAN sans fil suivante à la position A.
4. Appliquez l'étiquette Singapour, à l'emplacement C. Certains modèles disposent en standard de cette étiquette.

Ces étiquettes sont des échantillons.



Illustration 9 : Etiquette Bluetooth



Illustration 10 : Etiquette LAN sans fil/Etiquette Bluetooth

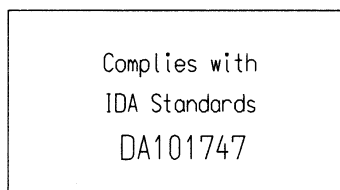


Illustration 11 : Etiquette Singapour

Installation des TOSHIBA Bluetooth-Moduls

In diesem Informationsblatt wird die Installation des Bluetooth-Moduls für die Computer Satellite U200/PORTÉGÉ M500/Satellite Pro U200/TECRA M6 beschrieben.



*Das vorliegende Dokument dient lediglich zur Information.
Das Bluetooth-Modul muss durch Händler von TOSHIBA- oder TOSHIBA-OEM-Produkten installiert werden.*

Bluetooth-Modul installieren



Leiten Sie elektrische Aufladungen von Ihrem Körper ab, indem Sie einen Gegenstand aus Metall berühren, bevor Sie die Karte anfassen.

1. Schalten Sie den Computer aus. Die LED **Power** darf nicht mehr leuchten.
2. Trennen Sie alle an den Computer angeschlossenen Kabel und Peripheriegeräte ab.
3. Schließen Sie den Bildschirm und legen Sie den Computer mit der Unterseite nach oben hin.
4. Nehmen Sie den Akku aus dem Computer. Hinweise zur Entnahme des Akkus finden Sie in Kapitel 6 des Onlinehandbuchs.
5. Entfernen Sie zehn Schrauben.



Verwenden Sie einen passenden Schraubendreher.

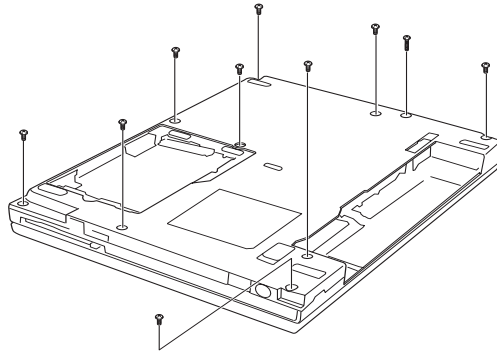


Abbildung 1: Zehn Schrauben entfernen

6. Drehen Sie den Computer wieder richtig herum und öffnen Sie den Bildschirm.
7. Führen Sie einen flachen Gegenstand unter den Rand der Tastaturblende und heben Sie die Blende an.
8. Entfernen Sie die beiden Schrauben, die die Tastatur sichern.
9. Heben Sie den hinteren Rand der Tastatur an, klappen Sie sie in Ihre Richtung und legen Sie sie auf der Handballenauflage ab.



Berühren Sie nicht die Tasten, wenn Sie die Tastatur nach vorn schieben. Sie könnten ihre Ausrichtung verändern. Halten Sie die Tastatur an den Seiten fest und legen Sie sie vorsichtig auf der Handballenauflage ab. Die Tastatur ist durch ein flexibles Tastaturkabel mit dem Computer verbunden. Ziehen Sie nicht an diesem Kabel, wenn Sie die Tastatur aufklappen.

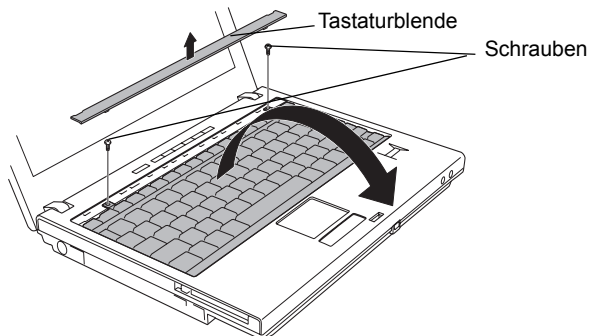


Abbildung 2: Tastaturblende und zwei Schrauben entfernen

10. Entfernen Sie eine Schraube, die die Tastaturunterlage sichert. Nehmen Sie die Unterlage ab und legen Sie sie zur Seite.

11. Trennen Sie das flexible Tastaturkabel vom Anschluss und nehmen Sie die Tastatur ab.

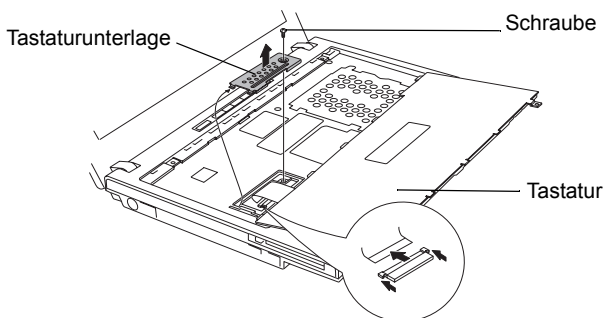


Abbildung 3: Tastaturunterlage und Tastatur entfernen

12. Ziehen Sie die Isolierfolie ab und trennen Sie drei flexible Kabel von den Anschlüssen.

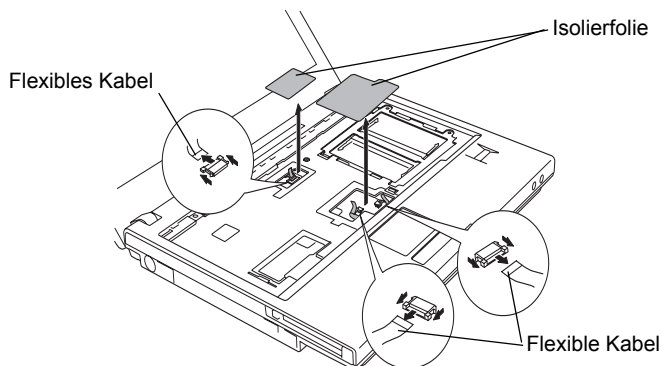


Abbildung 4: Isolierfolie und flexible Kabel entfernen

13. Entfernen Sie zwei Schrauben.

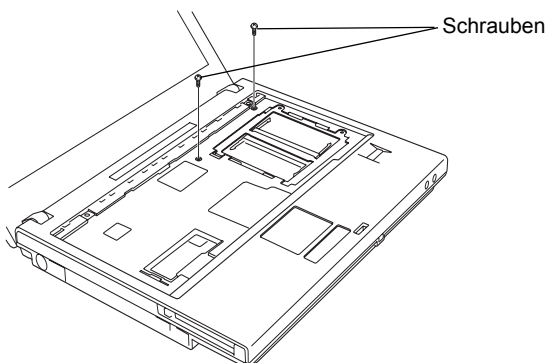


Abbildung 5: Zwei Schrauben entfernen

14. Entfernen Sie die Abdeckung.

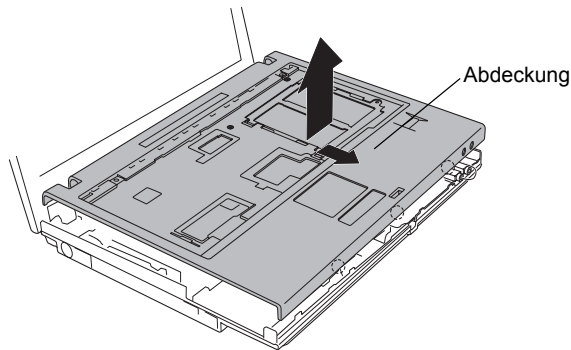


Abbildung 6: Abdeckung entfernen

15. Schließen Sie das Antennenkabel an das Bluetooth-Modul an.

16. Schließen Sie ein Ende des flexiblen Kabels an das Bluetooth-Modul an.

17. Verbinden Sie das andere Ende des flexiblen Kabels mit dem Anschluss am Computer.

18. Setzen Sie das Bluetooth-Modul ein, und sichern Sie es mit einer Senkschraube.



Halten Sie das Bluetooth-Modul nur an den Seiten fest. Berühren Sie nicht die Anschlüsse des Bluetooth-Moduls oder des Computers. Kleinste Fremdkörper auf den Anschlüssen können zu Zugriffsproblemen führen. Achten Sie darauf, nicht auf die Schaltkreise des Bluetooth-Moduls zu drücken.



Falten Sie das flexible Kabel zusammen, nachdem Sie das Bluetooth-Modul eingesetzt haben.

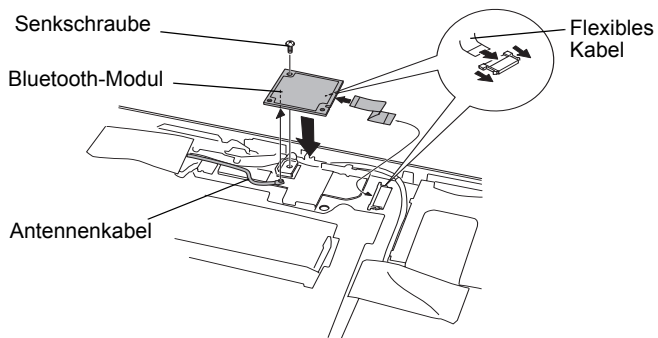


Abbildung 7: Flexibles Kabel und Antennenkabel anschließen

19. Setzen Sie die Abdeckung ein und sichern Sie sie mit zwei Schrauben.

20. Schließen Sie drei flexible Kabel an und bringen Sie zwei neue Isolierfolien an.



Verwenden Sie nicht die bereits benutzten Isolierfolien. Verwenden Sie neue.

21. Legen Sie die Tastatur mit der Unterseite nach oben auf die Handballenablage und schließen Sie das flexible Tastaturkabel an.
22. Setzen Sie die Tastaturunterlage ein und sichern Sie sie mit einer Schraube.
23. Setzen Sie die Tastatur richtig ein und sichern Sie sie mit zwei Schrauben.
24. Setzen Sie die Tastaturblende ein und drücken Sie sie an, damit die Laschen einrasten.
25. Schließen Sie den Bildschirm und legen Sie den Computer mit der Unterseite nach oben hin.
26. Sichern Sie zehn Schrauben.
27. Installieren Sie den Akku.

Anbringen der Aufkleber

Die Abbildung unten zeigt die Positionen für die Aufkleber.

Anordnung der Aufkleber

Die Buchstaben A, B und C beziehen sich auf Aufkleber, die in Abbildungen weiter unten zu sehen sind. Die angebrachten Aufkleber unterscheiden sich je nach Konfiguration des Computers.

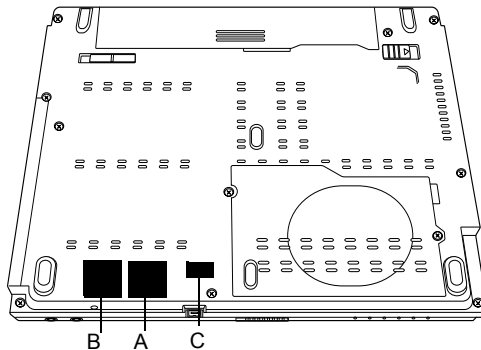


Abbildung 8: Anordnung der Aufkleber

Neue Aufkleber

Orientieren Sie sich an den oben stehenden und folgenden Abbildungen, wenn Sie neue Aufkleber anbringen.

1. Nehmen Sie den Akku heraus. Informationen hierzu finden Sie in Kapitel 6 des Benutzerhandbuchs.
2. Kleben Sie den Bluetooth-Aufkleber auf Position B.
3. Kleben Sie den Wireless LAN-Aufkleber auf Position A.
4. Kleben Sie den Zulassungsaufkleber für Singapur auf Position C. Wenn auf dem Computer bereits ein Zulassungsaufkleber für Singapur angebracht ist, brauchen Sie keinen weiteren aufzukleben.

Diese Aufkleber sind Beispiele.



Abbildung 9: Bluetooth-Aufkleber

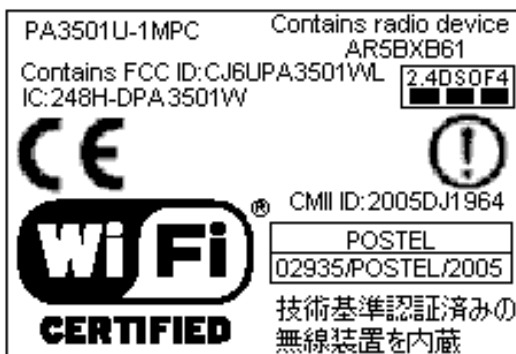


Abbildung 10: Wireless LAN-Aufkleber / Bluetooth-Aufkleber

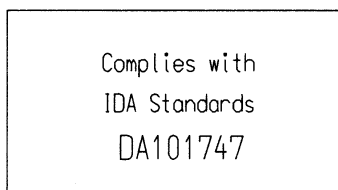


Abbildung 11: Zulassungsaufkleber für Singapur

Instalación del módulo Bluetooth de TOSHIBA

Esta documentación contiene información referente a la instalación del módulo Bluetooth en el Satellite U200/PORTÉGÉ M500/Satellite Pro U200/TECRA M6.



Estas instrucciones se facilitan exclusivamente a título informativo. El módulo Bluetooth debe instalarlo el distribuidor de productos TOSHIBA u OEM de TOSHIBA.

Instalación del módulo Bluetooth



Descargue la electricidad estática que haya podido acumular en su cuerpo tocando un objeto metálico antes de manipular la tarjeta.

1. Apague el ordenador; asegúrese de que está apagado el indicador de Alimentación.
2. Retire todos los cables y periféricos conectados al ordenador.
3. Cierre el panel de visualización y coloque el ordenador boca abajo.
4. Extraiga la batería del ordenador. Para obtener instrucciones de cómo extraer la batería, consulte el Capítulo 6 del manual en línea.
5. Retire los diez tornillos.



Utilice un destornillador de tamaño 0.

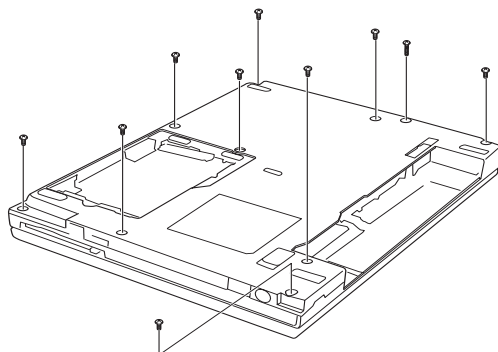


Figura 1: Extracción de los diez tornillos

- De la vuelta al ordenador para colocarlo en su posición normal y abra el panel de visualización.
- Introduzca un objeto delgado por debajo del borde del soporte del teclado, levante el soporte y retírelo.
- Retire los dos tornillos que aseguran el teclado.
- Levante la parte posterior del teclado, gírelo hacia usted y déjelo apoyado sobre el reposamuñecas.



Al mover el teclado hacia delante, no toque las teclas. Si lo hace, podría provocar un problema de alineación. Sujete el teclado por los lados y hágalo descansar sobre el reposamuñecas con cuidado. El teclado está conectado al ordenador mediante un cable flexible de teclado. Tenga cuidado de no tensar este cable al elevar el teclado.

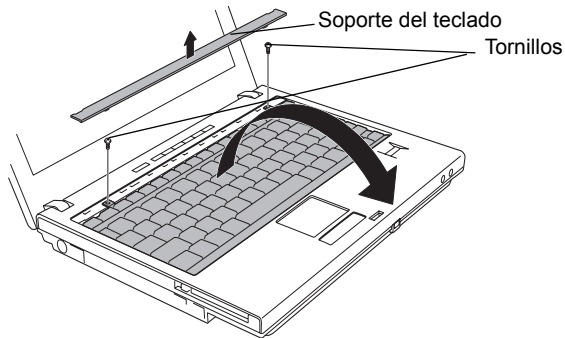


Figura 2: Extracción del soporte del teclado y de dos tornillos

- Retire el tornillo que asegura la placa de apoyo del teclado, levante la placa y extráigala.
- Desconecte el cable flexible de teclado del conector y retire el teclado.

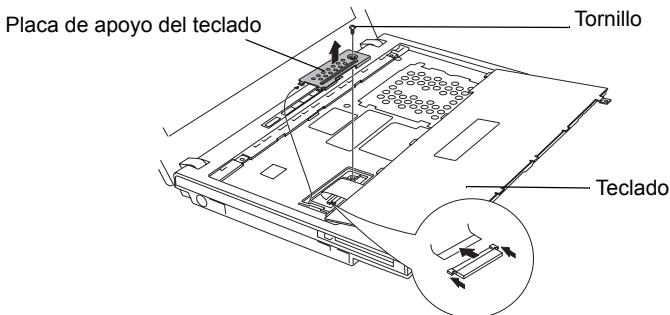


Figura 3: Extracción de la placa de apoyo del teclado y el teclado

12. Pele los aislantes y desconecte los tres cables flexibles de los conectores.

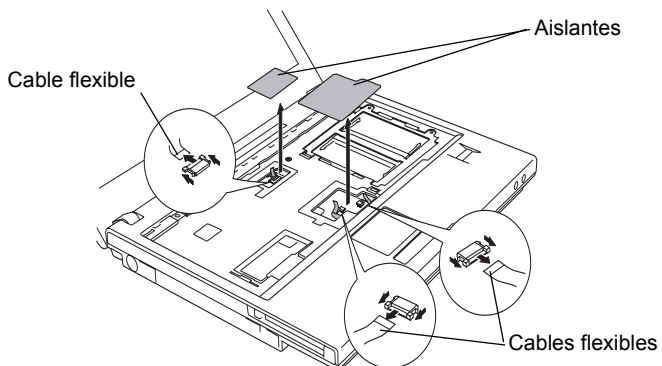


Figura 4: Extracción de los aislantes y los cables flexibles

13. Retire los dos tornillos.

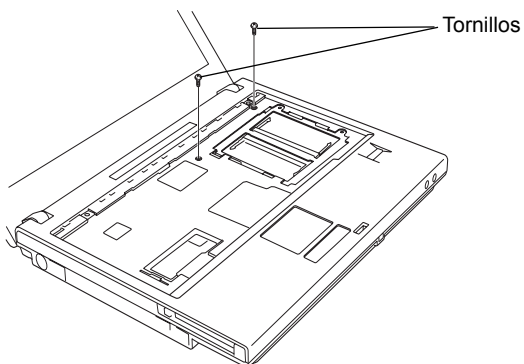


Figura 5: Extracción de los dos tornillos

14. Retire el conjunto de la cubierta.

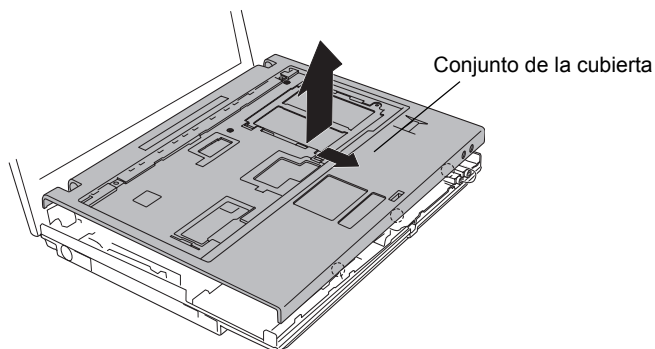


Figura 6: Extracción del conjunto de la cubierta

15. Conecte el cable de antena al módulo Bluetooth.
16. Conecte un extremo del cable flexible al módulo Bluetooth.
17. Conecte el otro extremo del cable flexible al conector del ordenador.
18. Coloque el módulo Bluetooth y asegúrelo con el correspondiente tornillo de cabeza plana.



Sujete el módulo Bluetooth sólo por los lados. No toque el conector de la tarjeta ni del ordenador. Cualquier resto de suciedad depositado en ellos podría provocar problemas de acceso. Tenga cuidado de no ejercer una presión excesiva sobre los IC del módulo Bluetooth.



Pliegue el cable flexible tras colocar el módulo Bluetooth.

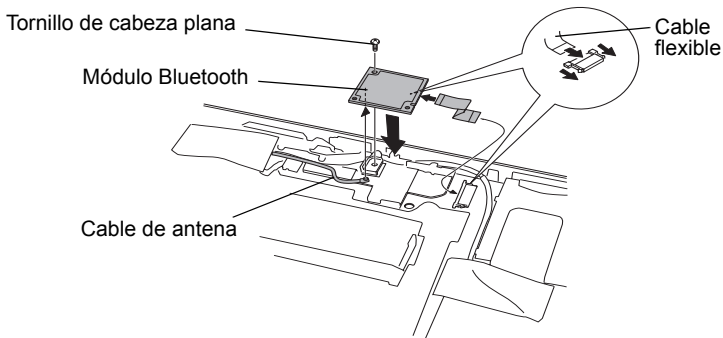


Figura 7: Conexión del cable flexible y el cable de antena

19. Coloque el conjunto de la cubierta y asegúrelo mediante los dos tornillos.
20. Conecte los tres cables flexibles y coloque dos nuevos aislantes.



Al aplicar los aislantes, no vuelva a utilizar los aislantes que retiró anteriormente. Utilice otros nuevos.

21. Coloque el teclado orientado hacia abajo haciéndolo descansar sobre el reposamuñecas y conecte el cable flexible del teclado.
22. Coloque la placa de apoyo del teclado y asegúrela con un tornillo.
23. Coloque el teclado y asegúrelo mediante los dos tornillos.
24. Coloque el soporte del teclado y presione para asegurar los pestillos.
25. Cierre el panel de visualización y coloque el ordenador boca abajo.
26. Asegure los diez tornillos.
27. Instale la batería.

Adhesión de etiquetas

La siguiente figura muestra la ubicación de las etiquetas.

Posiciones de las etiquetas

Las letras A, B y C corresponden a las etiquetas identificadas en ilustraciones posteriores. Las etiquetas empleadas varían en función de la configuración de su ordenador.

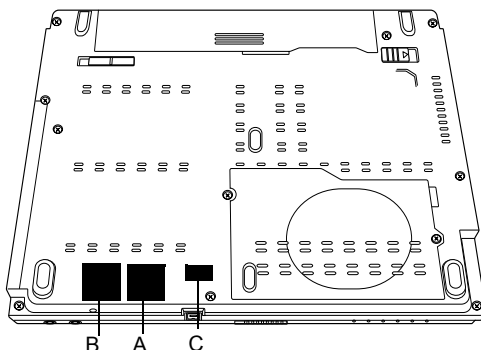


Figura 8: Posiciones de las etiquetas

Nuevas etiquetas

Consulte las figuras anteriores y siguientes a la hora de adherir nuevas etiquetas.

1. Extraiga la batería. Consulte el Capítulo 6 del manual en línea para obtener información.
2. Adhiera la etiqueta de Bluetooth en la posición B.
3. Adhiera la etiqueta de LAN inalámbrica en la posición A.
4. Adhiera la etiqueta de la legislación de Singapur en la posición C. Si el ordenador ya tiene la etiqueta de la legislación para Singapur, no será necesario adherir una nueva etiqueta.

Estas etiquetas son muestras.



Figura 9: Etiqueta de Bluetooth



Figura 10: Etiqueta de LAN inalámbrica

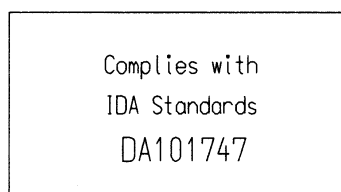


Figura 11: Etiqueta de la legislación para Singapur

Installazione del modulo Bluetooth TOSHIBA

Questo documento contiene istruzioni per l'installazione del modulo Bluetooth nei computer Satellite U200/PORTÉGÉ M500/ Satellite Pro U200/TECRA M6.



Questo documento viene fornito a titolo puramente informativo. Il modulo Bluetooth deve essere installato da un rivenditore di prodotti TOSHIBA o TOSHIBA OEM.

Installazione del modulo Bluetooth



Scaricare l'elettricità statica dal proprio corpo toccando un oggetto metallico prima di maneggiare la scheda.

1. Spegner il computer e verificare che l'indicatore Alimentazione sia spento.
2. Scollegare tutti i cavi e le periferiche dal computer.
3. Chiudere il pannello di visualizzazione e capovolgere il computer.
4. Rimuovere il gruppo batterie dal computer. Per istruzioni sulla rimozione del gruppo batterie, consultare il capitolo 6 del manuale in linea.
5. Rimuovere le dieci viti.



Usare un cacciavite con punta di misura 0.

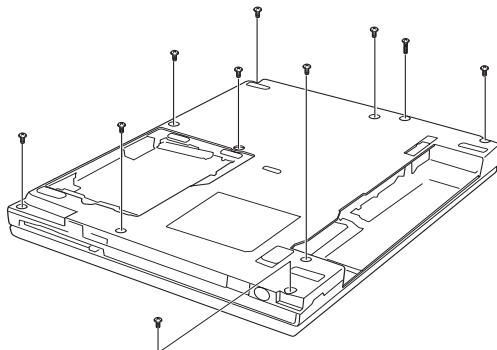


Figura 1: Rimozione delle dieci viti

6. Girare il computer dal lato corretto e aprire il pannello di visualizzazione.
7. Infilare un oggetto fine sotto il bordo del supporto della tastiera, sollevare il supporto ed estrarlo.
8. Rimuovere le due viti che fissano la tastiera.
9. Sollevare la parte posteriore della tastiera, ruotarla verso di sé e appoggiarla a faccia in giù sul poggiapolsi.



Quando si sposta la tastiera in avanti, fare attenzione a non toccare i tasti per evitare problemi di disallineamento. Tenere la tastiera per i lati e appoggiarla delicatamente sul poggiapolsi. La tastiera è collegata al computer mediante un cavo flessibile. Fare attenzione a non tendere il cavo quando si solleva la tastiera.

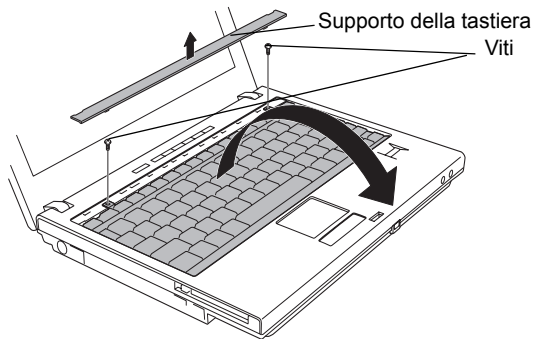


Figura 2: Rimozione del supporto della tastiera e di due viti

10. Rimuovere la vite di fissaggio della piastra di supporto della tastiera, sollevare la piastra ed estrarla.
11. Scollegare il cavo della tastiera dal connettore e rimuovere la tastiera.

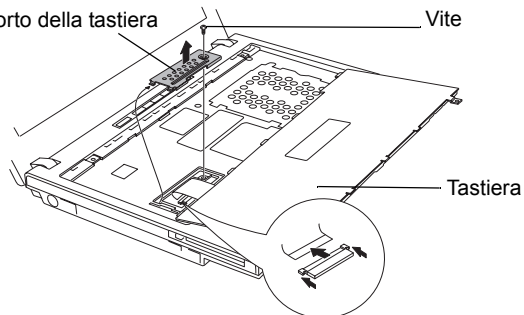


Figura 3: Rimozione della piastra di supporto della tastiera e della tastiera

12. Staccare gli isolanti e disconnettere i tre cavi flessibili dai connettori.

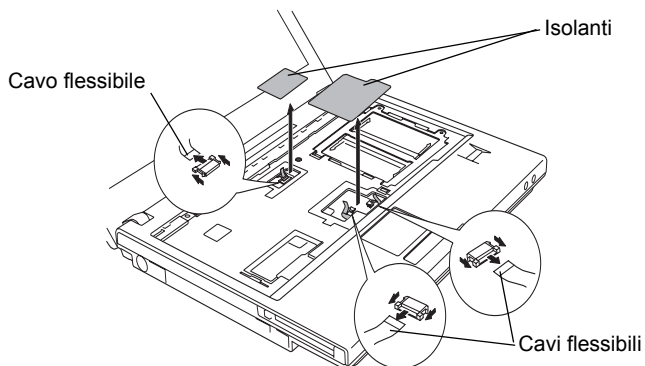


Figura 4: Rimozione degli isolanti e dei cavi flessibili

13. Rimuovere le due viti.

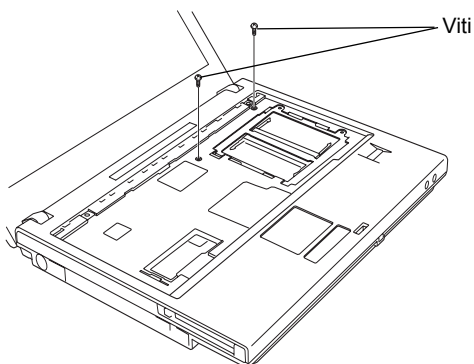


Figura 5: Estrazione delle viti

14. Rimuovere il coperchio.

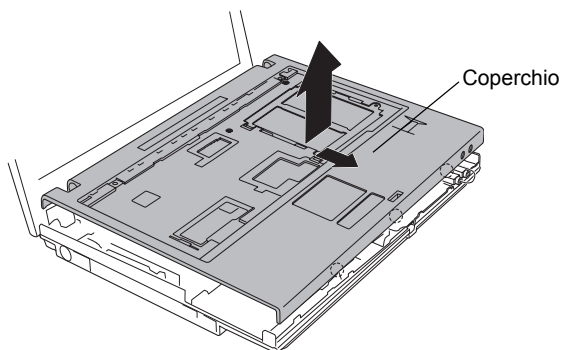


Figura 6: Rimozione del coperchio

15. Collegare il cavo dell'antenna al modulo Bluetooth.
16. Collegare un'estremità del cavo flessibile al modulo Bluetooth.
17. Collegare l'altra estremità del cavo flessibile al connettore del computer.
18. Inserire il modulo Bluetooth e fissarlo con una vite a testa piatta.



Tenere il modulo Bluetooth solo per i lati. Non toccare il connettore della scheda o del computer. Eventuali depositi sui connettori possono causare problemi di accesso alla scheda. Fare attenzione a non esercitare pressione sui circuiti integrati del modulo Bluetooth.



Ripiegare il cavo flessibile dopo aver installato il modulo Bluetooth.

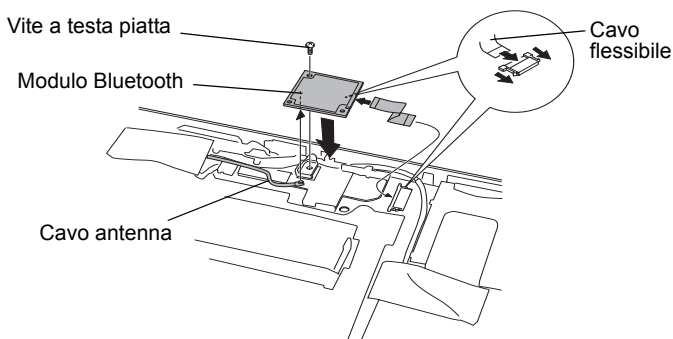


Figura 7: Collegamento del cavo flessibile e del cavo dell'antenna

19. Montare il coperchio e fissarlo con due viti.
20. Collegare i tre cavi flessibili e applicare due nuovi isolanti.



Non riutilizzare isolanti rimossi in precedenza, ma applicarne di nuovi.

21. Posizionare la tastiera rivolta verso il basso sul poggiapolsi e collegare il cavo flessibile della tastiera.
22. Installare la piastra di supporto della tastiera e fissarla con una vite.
23. Montare la tastiera e fissarla con le due viti.
24. Montare il supporto della tastiera e premere per bloccare i fermi.
25. Chiudere il pannello di visualizzazione e capovolgere il computer.
26. Fissare le dieci viti.
27. Installare il gruppo batterie.

Applicazione delle etichette

La figura riportata sotto mostra la posizione delle etichette.

Posizioni delle etichette

Le lettere A, B e C corrispondono alle etichette identificate dalle illustrazioni seguenti. Le etichette da applicare cambiano a seconda della configurazione del computer.

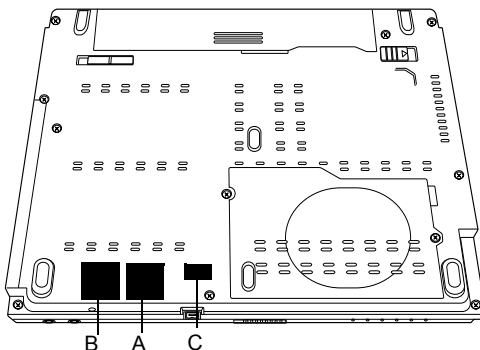


Figura 8: Posizioni delle etichette

Nuove etichette

Per applicare nuove etichette, fare riferimento alle figure riportate sopra e sotto.

1. Rimuovere il gruppo batterie. Per informazioni dettagliate, consultare il capitolo 6 del manuale in linea.
2. Applicare l'etichetta Bluetooth nella posizione B.
3. Applicare l'etichetta della rete locale senza fili nella posizione A.
4. Applicare l'etichetta normativa per Singapore nella posizione C, se non è già presente sul computer.

Queste etichette sono esempi.



Figura 9: Etichetta Bluetooth

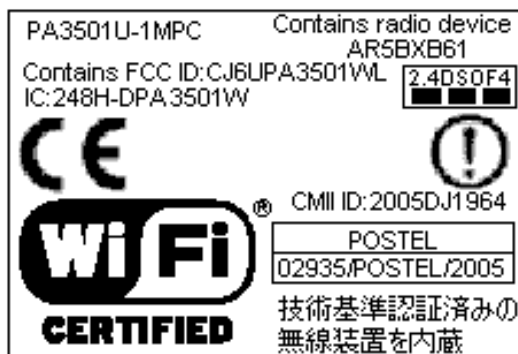


Figura 10: Etichetta della rete locale senza fili

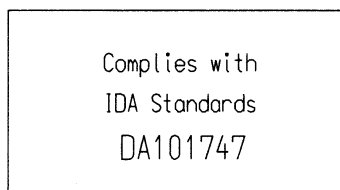


Figura 11: Etichetta normativa di Singapore

Installatie van TOSHIBA Bluetooth-module

Dit addendum verschaft informatie over het installeren van de Bluetooth-module in de Satellite U200/PORTÉGÉ M500/ Satellite Pro U200/TECRA M6.



Dit addendum is uitsluitend ter informatie bedoeld. De Bluetooth-module moet worden geïnstalleerd door leveranciers van TOSHIBA- of TOSHIBA OEM-producten.

De Bluetooth-module installeren

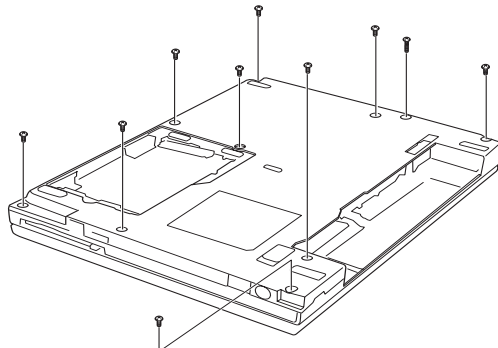


Ontlaad statische elektriciteit in uw lichaam door een metalen voorwerp aan te raken voor u de kaart beetpakt.

1. Zet de computer uit. Zorg dat het stroomlampje uit is.
2. Verwijder alle op de computer aangesloten kabels en randapparatuur.
3. Sluit het beeldscherm en leg de computer ondersteboven.
4. Verwijder de accu-eenheid uit de computer. Raadpleeg hoofdstuk 6 in de online handleiding voor informatie over het verwijderen van de accu-eenheid.
5. Verwijder tien schroeven.



Gebruik een kruiskopschroevendraaier van het juiste formaat.

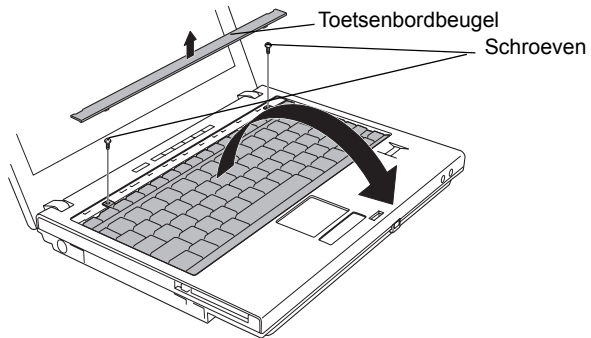


Afbeelding 1: Tien schroeven verwijderen

6. Plaats de computer weer in de normale werkstand en open het beeldscherm.
7. Steek een dun voorwerp onder de rand van de toetsenbordbeugel en verwijder de beugel.
8. Verwijder de twee schroeven waarmee het toetsenbord is bevestigd.
9. Til het toetsenbord aan de achterkant op, draai het naar u toe en leg het ondersteboven op de polssteun.

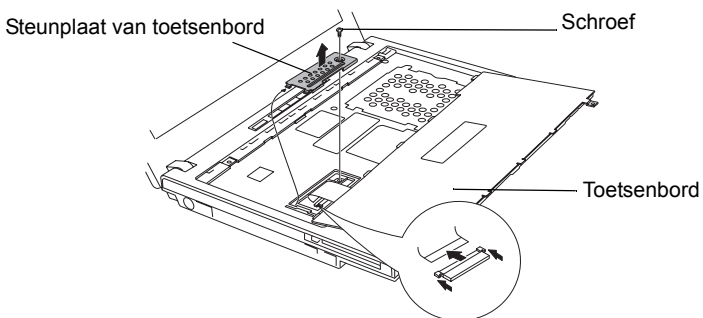


Raak de toetsen tijdens het verplaatsen van het toetsenbord niet aan. Hierdoor kunt u de uitlijning ervan verstoren. Houd het toetsenbord aan de zijkanten vast en leg het voorzichtig op de polssteun. Het toetsenbord is met een flexibele kabel op de computer aangesloten. Zorg dat u deze kabel niet strak trekt wanneer u het toetsenbord optilt.



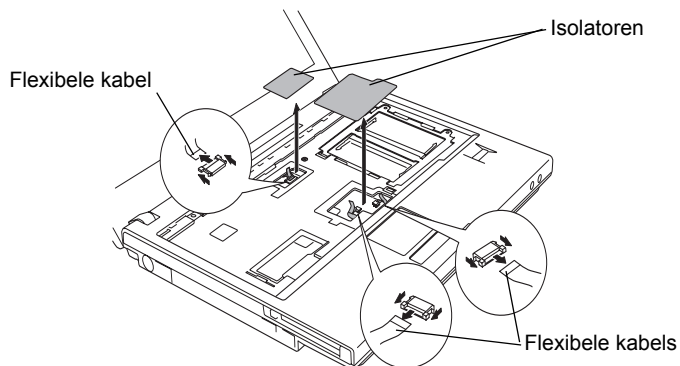
Afbeelding 2: De toetsenbordbeugel en twee schroeven verwijderen

10. Verwijder de ene schroef waarmee de steunplaat van het toetsenbord is bevestigd en trek de plaat omhoog om deze te verwijderen.
11. Haal de flexibele toetsenbordkabel uit de aansluiting en verwijder het toetsenbord.



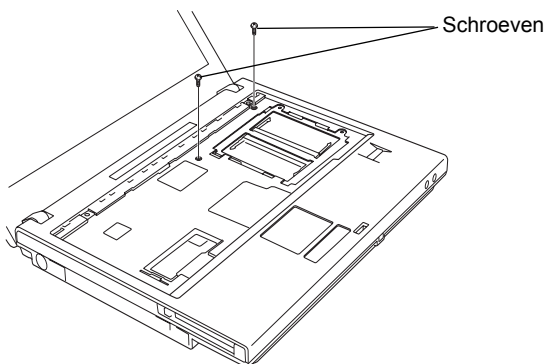
Afbeelding 3: De steunplaat van het toetsenbord en het toetsenbord verwijderen

-
12. Trek de isolatoren los en verwijder drie flexibele kabels uit de aansluitingen.



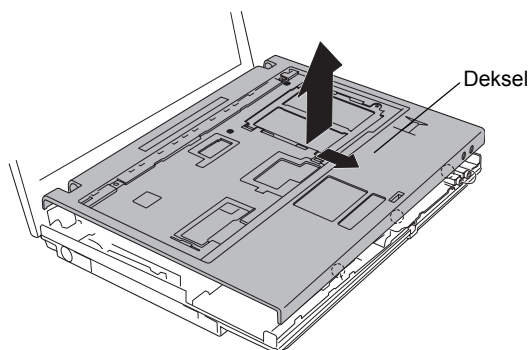
Afbeelding 4: De isolatoren en de flexibele kabels verwijderen

13. Verwijder twee schroeven.



Afbeelding 5: Twee schroeven verwijderen

14. Verwijder het deksel.



Afbeelding 6: Het deksel verwijderen

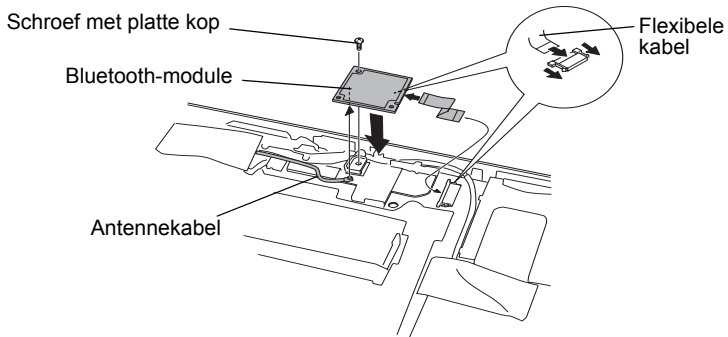
15. Sluit de antennekabel aan op de Bluetooth-module.
16. Sluit het ene uiteinde van de flexibele kabel aan op de Bluetooth-module.
17. Sluit het andere uiteinde van de flexibele kabel aan op de connector op de computer.
18. Plaats het klepje van de Bluetooth-module terug en bevestig het met één schroef met platte kop.



Houd de Bluetooth-module alleen aan de zijkanten vast. Raak de connectoren van de kaart of op de computer niet aan. Vuil op de connectoren kan toegangsproblemen veroorzaken. Wees voorzichtig dat u geen druk uitoefent op de geïntegreerde schakelingen op de Bluetooth-module.



Vouw de flexibele kabel op nadat u de Bluetooth-module hebt geplaatst.



Afbeelding 7: De flexibele kabel en de antennekabel aansluiten

19. Plaats het deksel terug en bevestig de twee schroeven.
20. Sluit de drie flexibele kabels aan en breng twee nieuwe isolatoren aan.



Gebruik hiervoor niet de verwijderde isolatoren, maar gebruik nieuwe.

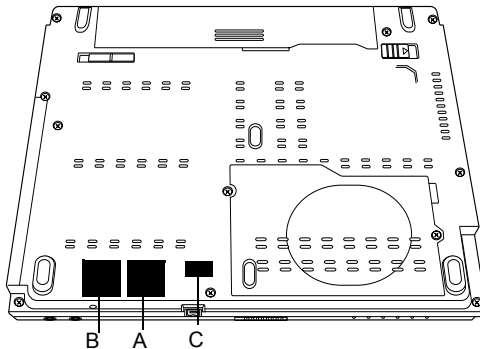
21. Plaats het toetsenbord met de bovenkant omlaag op de polssteun en sluit de flexibele toetsenbordkabel aan.
22. Plaats de steunplaat van het toetsenbord terug en bevestig één schroef.
23. Plaats het toetsenbord terug en bevestig de twee schroeven.
24. Plaats de toetsenbordbeugel terug en druk erop tot de klemmetjes vastzitten.
25. Sluit het beeldscherm en leg de computer ondersteboven.
26. Bevestig tien schroeven.
27. Installeer de accu-eenheid.

Labels aanbrengen

De volgende afbeelding illustreert de locatie van de labels.

Labelposities

De letters A, B en C komen overeen met labels in latere illustraties. De aangebrachte labels hangen af van de computerconfiguratie.



Afbeelding 8: Labelposities

Nieuwe labels

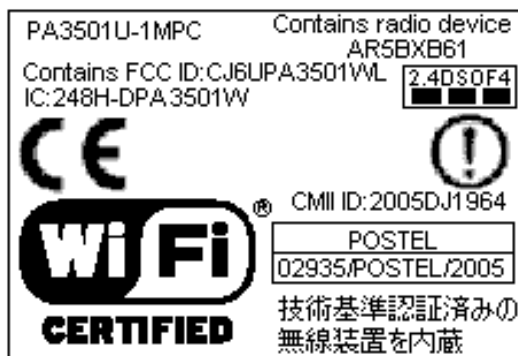
Raadpleeg de voorgaande en onderstaande afbeeldingen wanneer u nieuwe labels op de computer aanbrengt.

1. Verwijder de accu-eenheid. Raadpleeg hoofdstuk 6 in de online handleiding voor meer informatie.
2. Plaats het Bluetooth-label op positie B.
3. Plaats het volgende Wireless LAN-etiket op positie A.
4. Plaats het officiële etiket voor Singapore op positie C. Als uw computer al zo'n certificeringslabel bevat, hoeft u geen nieuw label aan te brengen.

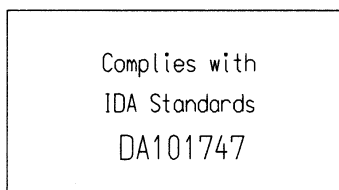
Deze labels zijn voorbeelden.



Afbeelding 9: Bluetooth-label



Afbeelding 10: Wireless LAN-label Bluetooth-label



Afbeelding 11: Officieel etiket voor Singapore

Free Manuals Download Website

<http://myh66.com>

<http://usermanuals.us>

<http://www.somanuals.com>

<http://www.4manuals.cc>

<http://www.manual-lib.com>

<http://www.404manual.com>

<http://www.luxmanual.com>

<http://aubethermostatmanual.com>

Golf course search by state

<http://golfingnear.com>

Email search by domain

<http://emailbydomain.com>

Auto manuals search

<http://auto.somanuals.com>

TV manuals search

<http://tv.somanuals.com>