

BANDPASS SPEAKER
SYSTEMS
(BP210 and BP212)

SYSTÈMES DE HAUT-PARLEURS
PASSE-BANDE
(BP210 et BP212)

SISTEMA DE ALTAVOZPASO-BANDA
(BP210 y BP212)

Dual Chamber Bandpass
Passe-bande à deux chambres acoustiques
2-Cámaras paso-banda
Installation and Owners Manual
Guide d'installation et d'utilisation
Manual del usuario y de instalación





Bandpass Subs

Thank you for purchasing the Jensen Bandpass Subwoofer. Your purchase represents your investment in high quality sound reproduction for your car, and a commitment by us to develop and build the finest sounding car speakers available.

All Jensen speakers are designed for easy installation and use. Please read through the instructions before you begin installing your new Bandpass Subwoofer. By doing so, you may learn installation tips to make your job easier.

Product Description

The Jensen Bandpass Subwoofer is a dual 4th order bandpass system designed using two 4 ohm voice coil subwoofers which are internally wired in phase and mounted in a 2-chamber arrangement. This design permits the reproduction of low frequency audio signals (bass) with a significant reduction in distortion and high bass output once placed inside the vehicle.

Installation (location)

The Jensen Bandpass Subwoofer accurately reproduces the lowest portion of the audible frequency range, which is generally considered to be non-directional. As such, placement within the vehicle is not as critical to achieve good sound reproduction as with 2- or 3-way truck boxes. Typical locations include sedan and hatchback trunks and rear cargo areas of vans, mini-vans and utility vehicles.

Mounting

Do not obstruct or block the port tube openings. Allow a minimum of 3" between the port tube openings and interior surfaces such as side panels, seats or doors. Placing the enclosure behind the rear seat of a typical car with viewing window pointed toward the rear of the vehicle is the preferred location for high bass output. Even when the Bandpass Subwoofer is placed inside a car trunk with no opening into the passenger area of the vehicle, the Bandpass Subwoofer's bass will be strong and full.

WARNING. The rectangular shape of the Bandpass Subwoofer provides increased resistance to tipping. To avoid vehicle damage or personal injury that may occur should the enclosure become detached, please ensure that the enclosure is securely mounted to a surface with adequate strength and rigidity to support it under stress conditions such as road vibration and sudden stops.



Connection

The Bandpass Subwoofer incorporates two single 4ohm voice coil subwoofers which are wired in parallel and produce a 2-ohm system impedance. This 2 ohm configuration will produce the loudest bass, but requires an amplifier that is continuously 2 ohm stable. Carefully review the amplifier's specifications when selecting the impedance configuration for your BandpassSubwoofer. Connect speaker cable to the nickel-plated spring posts. The red terminals are positive. The black terminals are negative.

Note: Lack of bass output is usually caused by one or the other channel inputs being connected out of phase.

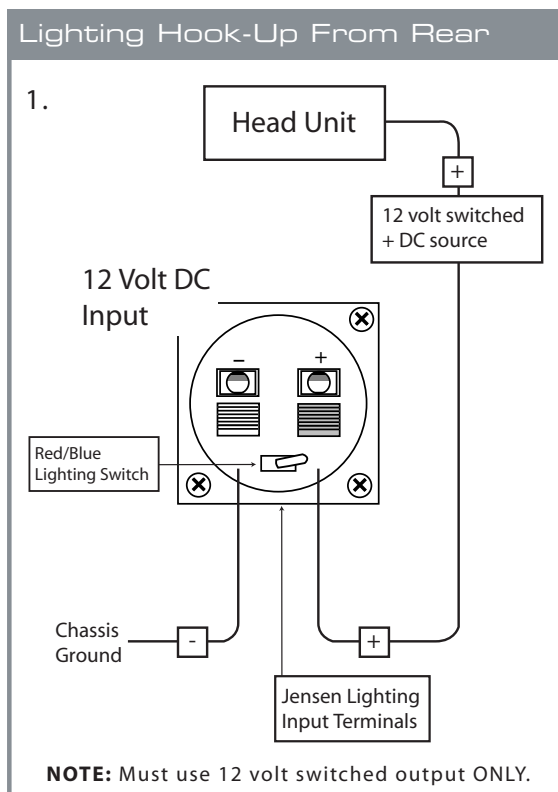
Care & Cleaning

Fingerprints and smudges can be removed from the acrylic by buffing lightly with a lint-free cloth. Light scratches can be buffed out by using an acrylic/plexi polish or fine rubbing compound; however, avoid getting any compound on the cabinet carpeting. The enclosure is the same material used for premium quality home audio speakers, but covered with carpet instead of veneer. Dirt on the carpet can be cleaned with common carpet cleaners and a brush.

Wiring Your BP Speaker Box

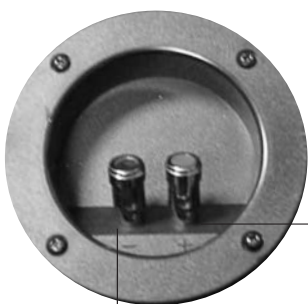
The lighting elements of your Jensen products provide you with a unique custom touch to your vehicle. Jensen's Red and Blue-Hue illumination allows great creative opportunities for the beginner and seasoned custom installer alike. The interior of your vehicle will never sound or look ordinary again. Let your imagination take you there.

The lighting features of all Jensen products require a 12 volt power source to operate. The polarity (+ and -) indicators for each set of inputs also appear on terminal cup.



Do not connect amplifier or any audio source to Jensen-lighting inputs. Inputs are designed for switched 12-Volt DC power source only. Do not connect your Jensen product directly to your battery permanently, as it will cause your battery to discharge. Please use a switched 12 volt source. See fig. 1, (illustrates wiring diagram) be sure to maintain polarity. Be sure to connect to a constant switched 12 volt source. Correct connection would be the switched positive (+) 12 volt wire to the Positive (+) lighting input terminal and connect the negative (-) lighting input terminal to a good chassis ground or negative (-) ground wire.

Notice: There are no removable or serviceable parts on the speaker. Tampering with the speaker or any of it's components will damage the speaker and void the warranty.



Wiring Your Bandpass Speaker System

Connect the positive (+) wire from amplifier output to the positive terminal (red) on enclosure.

Connect the negative (-) wire from amplifier output to the negative terminal (black) on enclosure.

Haut-parleurs d'extrêmes graves passe-bande

Nous vous remercions d'avoir acheté le haut-parleur d'extrêmes graves passe-bande de Jensen. En plus d'être un investissement sûr dans la reproduction sonore de haute qualité dans votre véhicule, cet achat représente notre engagement de concevoir et construire les haut-parleurs d'automobile au son le plus riche que l'on puisse se procurer aujourd'hui.

Tous les haut-parleurs de Jensen sont conçus pour être installés et utilisés avec la plus grande simplicité du monde. Veuillez lire attentivement et en entier les instructions de ce guide avant d'installer votre nouveau haut-parleur d'extrêmes graves passe-bande. Vous pourrez ainsi y lire des suggestions qui faciliteront votre travail.

Description du produit

Le haut-parleur d'extrêmes graves passe-bande de Jensen est un système passe-bande de quatrième ordre composé de deux transducteurs d'extrêmes graves câblés en phase à bobines mobiles de 4 ohms, au sein d'une construction à deux chambres acoustiques. Ce design permet la reproduction des très basses fréquences (extrêmes graves), tout en réduisant de façon importante la distorsion et la sortie du registre supérieur des graves, lorsque vous l'installez dans le véhicule.

Installation (emplacement)

Le haut-parleur d'extrêmes graves passe-bande de Jensen reproduit fidèlement la partie la plus basse de la gamme audible des fréquences, qui est généralement omnidirectionnelle. C'est pourquoi le positionnement du caisson dans le véhicule n'est pas aussi important que les boîtes de camion à deux ou trois voies pour obtenir une bonne reproduction sonore. Les emplacements typiques incluent les coffres arrière des berlines et des voitures à hayon, ainsi que les espaces à bagages des fourgonnettes, minifourgonnettes et véhicules utilitaires.

Montage

N'obstruez pas les ouvertures des événements (tubulaires). Allouez un espace minimum de 3 po entre les ouvertures des événements et les surfaces intérieures, telles que les panneaux latéraux, les sièges et les portes. Pour maximiser les graves, il est préférable d'appuyer le caisson contre le siège arrière d'un véhicule normal et d'orienter le hublot d'observation vers l'arrière du véhicule. Même lorsque le haut-parleur d'extrêmes graves passe-bande est positionné à l'intérieur du coffre arrière d'un véhicule, sans ouverture dans la zone des passagers, les graves de ce haut-parleur passe-bande seront puissantes et riches.

AVERTISSEMENT La forme rectangulaire du haut-parleur d'extrêmes graves passe-bande prévient la plupart des basculements. Par contre, afin d'éviter d'endommager le véhicule ou de causer des blessures corporelles pouvant survenir si le caisson se détache, assurez-vous de le fixer solidement sur une surface suffisamment rigide pour le supporter dans des conditions où il serait soumis à de fortes tensions, telles que les vibrations de la route et les arrêts soudains.



Raccords

Le haut-parleur d'extrêmes graves passe-bande comprend deux transducteurs à bobine mobile simple de 4 ohms, câblés en parallèle, qui produisent une impédance de 2 ohms au sein du système. Cette configuration à 2 ohms produit les graves les plus puissantes, mais elle nécessite un amplificateur qui est stable continuellement sous 2 ohms. Réviser soigneusement les spécifications de l'amplificateur lorsque vous choisissez la configuration d'impédance pour votre haut-parleur passe-bande. Raccordez les câbles pour haut-parleurs aux bornes de fixation nickelées à ressort. Les bornes de couleur rouge sont positives et les bornes noires, négatives.

Remarque : La diminution des graves à la sortie peut généralement être attribuée au raccord hors phase de l'un ou l'autre des canaux.

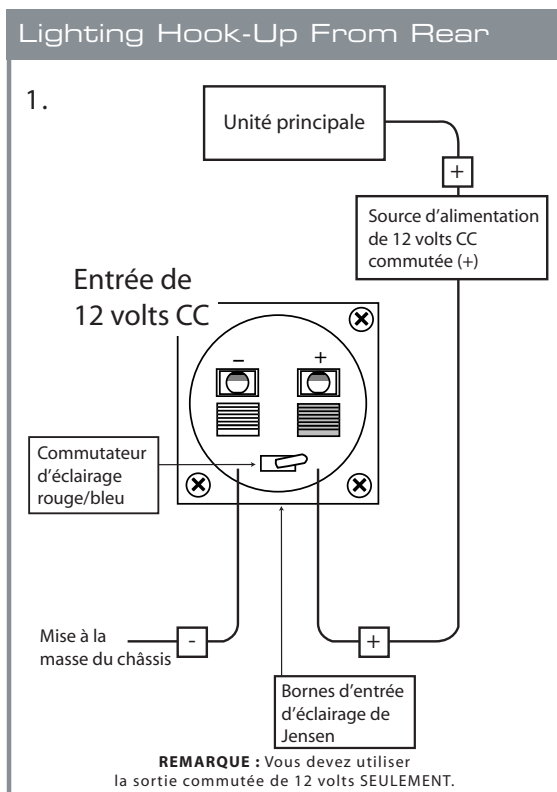
Entretien et nettoyage

Vous pouvez enlever les empreintes et les saletés de la surface acrylique en frottant légèrement à l'aide d'un chiffon sans charpie. Les égratignures légères peuvent être enlevées en utilisant un poli pour plexiglas/acrylique ou un produit de ponçage fin; toutefois, évitez de répandre le produit de ponçage/poli sur la surface en tapis. Le boîtier est composé du même matériau utilisé pour les enceintes acoustiques domestiques de haute qualité, à l'exception qu'il est recouvert de tapis au lieu d'un placage. Vous pouvez nettoyer les saletés sur le tapis à l'aide d'un nettoyeur à tapis commun et d'une brosse.

Cr votre boîtier de haut-parleur passe-bande

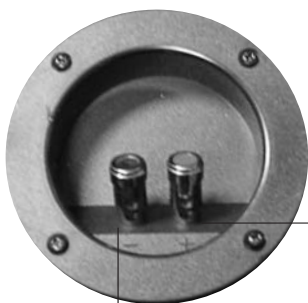
Les éléments d'éclairage de votre haut-parleur Jensen procurent à votre véhicule une touche personnalisée unique en son genre. L'éclairage aux tonalités chromatiques rouge et bleu permet aux débutants comme aux installateurs professionnels des élans créatifs de grande envergure. Le son de votre habitacle, tout comme son apparence, ne sera plus jamais le même. Laissez votre imagination vous y conduire...

Les caractéristiques d'éclairage des haut-parleurs Jensen nécessitent une source d'alimentation de 12 volts pour fonctionner. Les indications de polarité (+ et -) de chaque jeu d'entrées apparaissent également sur les bornes de raccord.



Ne raccordez pas l'amplificateur ou toute autre source audio aux entrées d'éclairage de Jensen. Les entrées sont conçues pour les sources d'alimentation CC de 12 volts commutées seulement. Ne raccordez pas directement votre haut-parleur Jensen à votre batterie de façon permanente, car ceci fera décharger celle-ci. Veuillez utiliser une source de 12 volts commutée. Consultez le schéma 1 (qui illustre le schéma du câblage) et assurez-vous de conserver le sens de la polarité. Assurez-vous d'effectuer le raccord à une source commutée (constante) de 12 volts. Pour obtenir un raccord adéquat, branchez le câble positif commuté de 12 volts (+) à la borne d'entrée positive (+) de l'éclairage et la borne d'entrée négative (-), à un point de mise à la masse adéquat sur le châssis ou un câble de mise à la masse négative (-).

Avis : Cet appareil ne contient aucune pièce pouvant être réparée ni enlevée par l'utilisateur. Toute tentative de manipuler ou d'altérer le haut-parleur ou l'une de ses composantes risque d'endommager celui-ci et d'annuler la garantie.



Câbler votre système de haut-parleur passe-bande

Raccordez le câble positif (+) de la sortie de l'amplificateur à la borne positive (rouge) du boîtier.

Raccordez le câble négatif (-) de la sortie de l'amplificateur à la borne négative (noire) du boîtier.



Subwoofers paso-banda

Gracias por la compra del subwoofer paso-banda Jensen. Su compra representa su inversión en la reproducción de sonido de alta calidad para su vehículo, y nuestro compromiso para desarrollar y fabricar los altavoces de mejor sonido disponibles para vehículos.

Todos los altavoces Jensen están diseñados para una instalación y un uso fácil. Por favor, lea las instrucciones antes de comenzar la instalación de su nuevo subwoofer paso-banda. Leyéndolas podrá descubrir consejos para hacer su trabajo más fácil.

Descripción del producto

El subwoofer paso-banda Jensen es un sistema paso-banda del 4º orden con diseño de dos subwoofers con bobina de voz de 4 ohmios, los cuales están conectados internamente y de manera paralela en un arreglo de dos cámaras. Una vez instalado en el vehículo, este diseño permite la reproducción de señales de audio de baja frecuencia (bajo) con una reducción de distorsión significativa y una salida de bajo superior.

Instalación (colocación)

El subwoofer paso-banda Jensen reproduce exactamente la porción más baja del rango de frecuencia audible, la cual es generalmente considerada no direccional. De esa manera, la colocación dentro del vehículo no es tan crítica para obtener una buena reproducción de sonido como con las cajas de 2 ó 3 vías. Las ubicaciones típicas incluyen los baúles de los sedanes y las puertas traseras, las áreas traseras de carga de vans, mini-vans y furgonetas.

Montaje

No obstruya o bloquee las aberturas de los puertos. Permita un mínimo de 3" entre las aberturas de los puertos y las superficies interiores, así como los paneles laterales, los asientos o las puertas. La localidad preferida para una salida de bajo superior es detrás del asiento trasero de un automóvil típico, con la ventana de visión apuntando hacia la parte trasera del vehículo. Aunque el subwoofer paso-banda esté colocado dentro del baúl, sin ninguna abertura hacia el área de los pasajeros del vehículo, el bajo del subwoofer paso-banda será fuerte y lleno.



AVISO La forma rectangular del subwoofer paso-banda provee un aumento de resistencia a caerse. Para evitar daños al vehículo o lesiones personales las cuales pueden ocurrir si el recinto se desconecta, por favor asegúrese de que el recinto esté montado bien asegurado en una superficie con la fuerza y rigidez adecuada para aguantarlo bajo condiciones de estrés, así como vibraciones en carreteras o paradas instantáneas.

Conexión

El subwoofer de paso-banda incorpora dos subwoofer con doble bobina de voz de 4 ohmios, los cuales están conectados paralelamente produciendo una impedancia de 2 ohmios. Esta configuración de 2 ohmios producirá el bajo más potente, pero requerirá un amplificador de 2 ohmios que esté estabilizado continuamente. Revise con cuidado las especificaciones del amplificador cuando seleccione la configuración de la impedancia para su subwoofer de paso-banda. Conecte el cable del altavoz en los postes de muelle bañados de níquel; los terminales rojos son positivos y los negros son negativos.

Nota: La falta de salida de bajo es causada usualmente por la conexión fuera de fase de una u otra de las entradas de los canales.

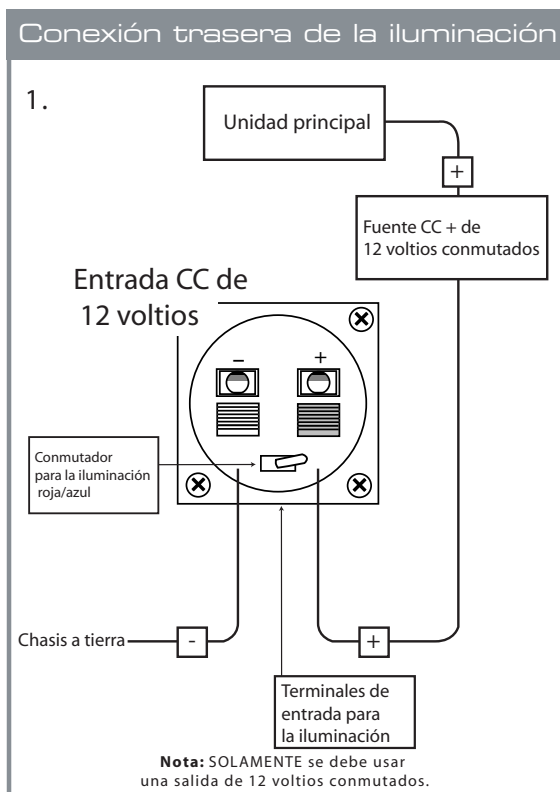
Cuidado y limpieza

Las huellas dactilares y las manchas se pueden limpiar del acrílico frotando suavemente con un paño sin pelusa. Arañazos suaves se pueden pulir usando un líquido de acrílico/plexo o un compuesto suave para frotar; sin embargo, evite manchar el alfombrado de la caja. El recinto es del mismo material que se usa para altavoces de audición en casa de alta calidad, pero este está cubierto con alfombra en vez de barniz. La suciedad en la alfombra se puede limpiar con limpiadores comunes para alfombras y un cepillo.

Conexión de su caja de altavoz BP

Los elementos de iluminación de sus productos Jensen le proveen con un toque único especial a su vehículo. La iluminación roja y azul Jensen permite oportunidades grandemente creativas para instaladores novatos y expertos. El interior de su vehículo nunca volverá a sonar o se verá ordinariamente. ¡Deje que su imaginación lo guíe!

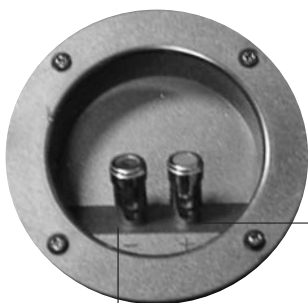
Las características de la iluminación de todos los productos Jensen requieren una fuente de alimentación de 12 voltios para funcionar. Los indicadores de polaridad (+ y -) para cada par de entradas también aparecen en la caja de los terminales.



No conecte ningún amplificador o ninguna fuente de audio a las entradas de iluminación. Las entradas están designadas solamente para una fuente de alimentación de 12 voltios conmutados. No conecte su producto Jensen directamente y permanentemente a su batería, ya que esto causará que la batería se descargue. Por favor, use una fuente de 12 voltios conmutados. Consulte la Fig.1, (ilustra un diagrama de conexión) asegúrese de mantener la polaridad. Asegúrese de conectar a una fuente de 12 voltios constantemente conmutada. La conexión correcta es como sigue: el cable positivo (+) de 12 voltios conmutados conectado con el terminal de entrada positivo (+) de la iluminación y el terminal de entrada negativo (-) de la iluminación conectado a buen chasis a tierra o a un cable a tierra negativo (-).

Noticia:

No hay partes que se puedan quitar o que sean serviciales para el usuario en el altavoz. El manoseo del altavoz o cualquiera de sus componentes dañarán el altavoz y anulará la garantía.



Conexión de su sistema de altavoz paso-banda

Conecte el cable positivo (+) de la salida del amplificador al terminal positivo (rojo) del recinto.

Conecte el cable negativo (-) de la salida del amplificador al terminal negativo (negro) del recinto.



Warranty Garantie Garantía

Limited 1 Year Warranty-USA and Canada

Length of Warranty. This warranty from Audiovox Electronics Corporation shall be in effect for a period of 1 year from the date of the first consumer purchase.

Persons Protected. This warranty will be enforceable by the original owner during the warranty period so long as proof of date of purchase from an authorized dealer is presented whenever warranty service is required.

What is Covered. Except as otherwise specified below, this warranty covers all defects in material and workmanship in this product. The following are not covered: damage resulting from accident, misuse, abuse, neglect, product modification, improper installation, incorrect line voltage, unauthorized repair or failure to follow instructions supplied with the product; damage occurring during shipment (claims must be presented to the carrier); any plexiglass included with the product; elimination of car static or other electrical interferences; any product purchased outside USA or Canada, or on which the serial number has been defaced, modified or removed.

How You Can Get Service.

U.S. Purchasers. Please telephone Jensn Customer Service at 1-800-323-4815. We will either inform you of the name and address of an authorized repair station which will service the product or will advise you to send the product to a factory service center.

Canadian Purchasers. The product should be returned to the dealer from whom it was purchased and such dealer either will service or arrange for service of the product. If shipment of the product is required, it should be packed properly. The original dated bill of sale must always be included with the product as proof of warranty coverage.

What We Will Pay For. We will pay for all labor and material expenses required to repair the product, but you must pay any labor costs for the removal and/or installation of the product. If the product is shipped for warranty service, you must prepay the initial shipping charges, but Audiovox Electronics Corporation will pay the return shipping charges if the product is returned to an address inside the USA or Canada.

Limitation of Implied or Statutory Warranties and Conditions.

Exclusions. Audiovox Corp's liability is limited to the repair or replacement, at our option, of any defective product and shall not include special, indirect, incidental or consequential damages of any kind. THIS WARRANTY IS EXCLUSIVE AND IN LIEU OF ANY AND ALL OTHER WARRANTIES, EXPRESSED OR IMPLIED, INCLUDING WITHOUT LIMITATION THE IMPLIED WARRANTIES OF MERCHANTABILITY AND FITNESS FOR A PARTICULAR PURPOSE AND ANY OBLIGATION, LIABILITY, RIGHT, CLAIM OR REMEDY IN CONTRACT OR TORT, WHETHER OR NOT ARISING FROM THE COMPANY'S NEGLIGENCE, ACTUAL OR IMPUTED. NO PERSON OR REPRESENTATIVE IS AUTHORIZED TO ASSUME FOR THE COMPANY ANY OTHER LIABILITY IN CONNECTION WITH THE SALE OF THIS PRODUCT. IN NO EVENT SHALL COMPANY BE LIABLE FOR INDIRECT, INCIDENTAL OR CONSEQUENTIAL DAMAGES.

Garantie limitée d'un an—États-Unis et Canada

Durée de la garantie. Cette garantie venant de Audiovox Electronics Corporation sera en vigueur pendant une période d'un an à compter à partir de la date d'achat par le premier consommateur

Personnes protégées. Cette garantie sera applicable par le propriétaire d'origine au cours de la période de garantie aussi longtemps que la preuve de la date d'achat chez un concessionnaire agréé est présentée chaque fois qu'un service de garantie est exigé.

Ce qui est couvert par la garantie. Sauf comme autrement spécifié ci-dessous, cette garantie couvre tous les défauts des matières et de fabrication existant dans ce produit. Ce qui suit n'est pas couvert : les dommages provenant d'un accident, d'un mauvais emploi, d'un emploi abusif, de la négligence, de la modification du produit, d'une installation incorrecte, d'une tension de secteur incorrecte, d'une réparation non autorisée ou d'un manquement à suivre les instructions fournies avec le produit, les dommages se produisant au cours de l'expédition (les réclamations doivent être présentées au transporteur), tout plexiglas inclus avec le produit, l'élimination des parasites d'automobile ou des autres parasites électriques, tout produit acheté à l'extérieur des États-Unis ou du Canada, ou sur lequel le numéro de série a été déformé, modifié ou enlevé.

Comment vous pouvez obtenir du service .

Acheteurs des États-Unis. Veuillez téléphoner à Jensn Customer Service at 1-800-323-4815. Nous vous informerons du nom et de l'adresse d'une station-service autorisée qui effectuera le service du produit ou nous vous conseillerons d'envoyer le produit à un centre de services en usine.

Acheteurs canadiens. Le produit doit être retourné au concessionnaire chez qui il a été acheté et ce concessionnaire effectuera le service ou bien prendra des mesures pour faire effectuer le service du produit. Si l'expédition du produit est exigée, ce dernier doit être emballé correctement. L'acte de vente daté d'origine doit toujours être inclus avec le produit comme preuve que ce dernier est couvert par la garantie.

Ce que nous paierons. Nous paierons toutes les dépenses de main-d'œuvre et de matériaux requises pour réparer le produit, mais vous devrez payer tous frais de main-d'œuvre encourus pour l'enlèvement et/ou l'installation du produit. Si le produit est expédié pour le service de garantie, vous devrez payer d'avance les frais initiaux d'expédition, mais Audiovox Electronics Corporation paiera les frais d'expédition de retour si le produit est retourné à une adresse à l'intérieur des États-Unis ou du Canada.

Limitation des garanties implicites ou établies par la loi et conditions.

Exclusions. La responsabilité de Audiovox Electronics Corporation est limitée à la réparation ou au remplacement, à notre option, de tout produit défectueux et n'inclura pas les dommages spéciaux, indirects, accidentels ou consécutifs de n'importe quelle sorte. CETTE GARANTIE EST EXCLUSIVE ET REMPLACE N'IMPORTE QUELLE AUTRE GARANTIE, EXPRESSE OU IMPLICITE, Y COMPRIS SANS S'Y LIMITER LES GARANTIES IMPLICITES DE QUALITÉ VENDABLE OU DE COMPATIBILITÉ POUR UNE UTILISATION PARTICULIÈRE, ET TOUTE OBLIGATION, RESPONSABILITÉ, TOUT DROIT, TOUTE RÉCLAMATION OU TOUT DÉDOMMAGEMENT POUR RAISON DE CONTRAT OU D'ACTE PRÉJUDICIALE, QU'ILS OU QUELLES PROVIENNENT OU NON DE LA NÉGLIGENCE DE LA SOCIÉTÉ, RÉELLE OU IMPUTÉE. AUCUNE PERSONNE NI AUCUN REPRÉSENTANT N'EST AUTORISÉ À ASSUMER POUR LA SOCIÉTÉ N'IMPORTE QUELLE AUTRE RESPONSABILITÉ AU SUJET DE LA VENTE DE CE PRODUIT. EN AUCUN CAS, LA SOCIÉTÉ NE SERA TENUE RESPONSABLE DE DOMMAGES INDIRECTS, ACCIDENTELS OU CONSÉCUTIFS.

Garantía Limitada de Un Año - Estados Unidos y Canadá

Duración de la garantía. Esta garantía de Audiovox Electronics Corporation se considerará efectiva por un año a partir de la fecha de compra.

Personas a quienes cubre. Esta garantía será ejecutoria por el propietario original durante el período de vigencia de la misma, siempre y cuando éste presente prueba de la fecha de compra en un distribuidor autorizado, cuando se requiera el servicio de garantía.

Lo que está cubierto. Con la excepción de lo que se especifica de lo contrario a continuación, esta garantía cubre todos los defectos de material y manos de obra en este producto. Los siguientes no están cubiertos: daños que resultan de accidentes, uso inapropiado, abuso, negligencia, modificación de producto, instalación inapropiada, voltaje de línea incorrecta, reparación no autorizada por el no seguir las instrucciones que se proporcionan con el producto; daños que ocurren durante el envío (las reclamaciones deben ser presentadas al transportador); cualquier plexiglas incluido con el producto; eliminación de estático de automóvil u otras interferencias eléctricas; cualquier producto comprado afuera de los Estados Unidos o Canadá, o sobre el cual el número de serie ha sido desfigurado, modificado o retirado.

Como Usted Puede Obtener Servicio

Compradores en los Estados Unidos. Por favor telefonar a la Jensn Customer Service at 1-800-323-4815. Nosotros le informaremos a usted acerca del nombre y la dirección de una estación de reparación autorizada que proporcionará servicio al producto o le aconsejaremos a usted que envíe el producto a un centro de servicio de fca.

Compradores Canadienses. El producto debería ser devuelto al negociante del que fue comprado y cada negociante proporcionará servicio o hará los arreglos para que se proporcione servicio al producto. Si se requiere el envío del producto, debería ser empaquetado apropiadamente. El contrato de compra y venta fechado original debe siempre ser incluido con el producto como prueba de la cobertura de garantía.

Lo Que Nosotros Pagaremos. Nosotros pagaremos todos los gastos de mano de obra y material que se requieren para reparar el producto, pero usted debe pagar cualquier coste de mano de obra para el retiro y/o instalación del producto. Si el producto es enviado para servicio de garantía, usted debe pagar por anticipado los cargos de envío iniciales, pero la Audiovox Electronics Corporation pagará los cargos de envío de regreso si el producto es devuelto a una dirección dentro de los Estados Unidos o Canadá.

Limitación de Garantías y Condiciones Implícitas o Establecidas por la Ley.

Exclusiones. La responsabilidad de Audiovox Electronics Corporation se limita a la reparación o el reemplazo, a nuestra opción, de cualquier producto defectuoso y no incluirá daños especiales, indirectos, incidentales o consecuentes de ningún tipo. ESTA GARANTIA ES EXCLUSIVA Y TOMA EL LUGAR DE CUALQUIERA Y TODAS LAS OTRAS GARANTIAS, EXPRESADAS O IMPLICITAS, INCLUYENDO SIN LIMITACION LAS GARANTIAS IMPLICITAS DE COMERCIABILIDAD E IDONEIDAD PARA UN PROPOSITO EN PARTICULAR Y CUALQUIER OBLIGACION, RESPONSABILIDAD, DERECHO, RECLAMACION O REMEDIO EN CONTRATO O AGRAVIO, QUE SURJA O NO DE LA NEGLIGENCIA, EFECTIVA O IMPUTADA, DE LA COMPAÑIA. NINGUNA PERSONA O REPRESENTANTE ESTA AUTORIZADO PARA ASUMIR PARA LA COMPAÑIA NINGUNA OTRA RESPONSABILIDAD EN CONEXION CON LA VENTA DE ESTE PRODUCTO. LA COMPAÑIA NO SERA RESPONSABLE EN NINGUN CASO POR DAÑOS INDIRECTOS, INCIDENTALES O CONSECUENTES.

Audiovox Electronics Corporation
150 Marcus Blvd.
Hauppauge, New York 11788
©2005 Audiovox Corporation

Free Manuals Download Website

<http://myh66.com>

<http://usermanuals.us>

<http://www.somanuals.com>

<http://www.4manuals.cc>

<http://www.manual-lib.com>

<http://www.404manual.com>

<http://www.luxmanual.com>

<http://aubethermostatmanual.com>

Golf course search by state

<http://golfingnear.com>

Email search by domain

<http://emailbydomain.com>

Auto manuals search

<http://auto.somanuals.com>

TV manuals search

<http://tv.somanuals.com>